

RC

COMICAL HORNET



コミカルホーネット

注意!
 NOTICE

- このボディは、WR-02CBシャーシに使用できます。WR-02、WR-02C、WR-02Gシャーシには使用できません。
- This body is for use with the WR-02CB chassis. It is not compatible with the WR-02, WR-02C and WR-02G.

1/10th SCALE

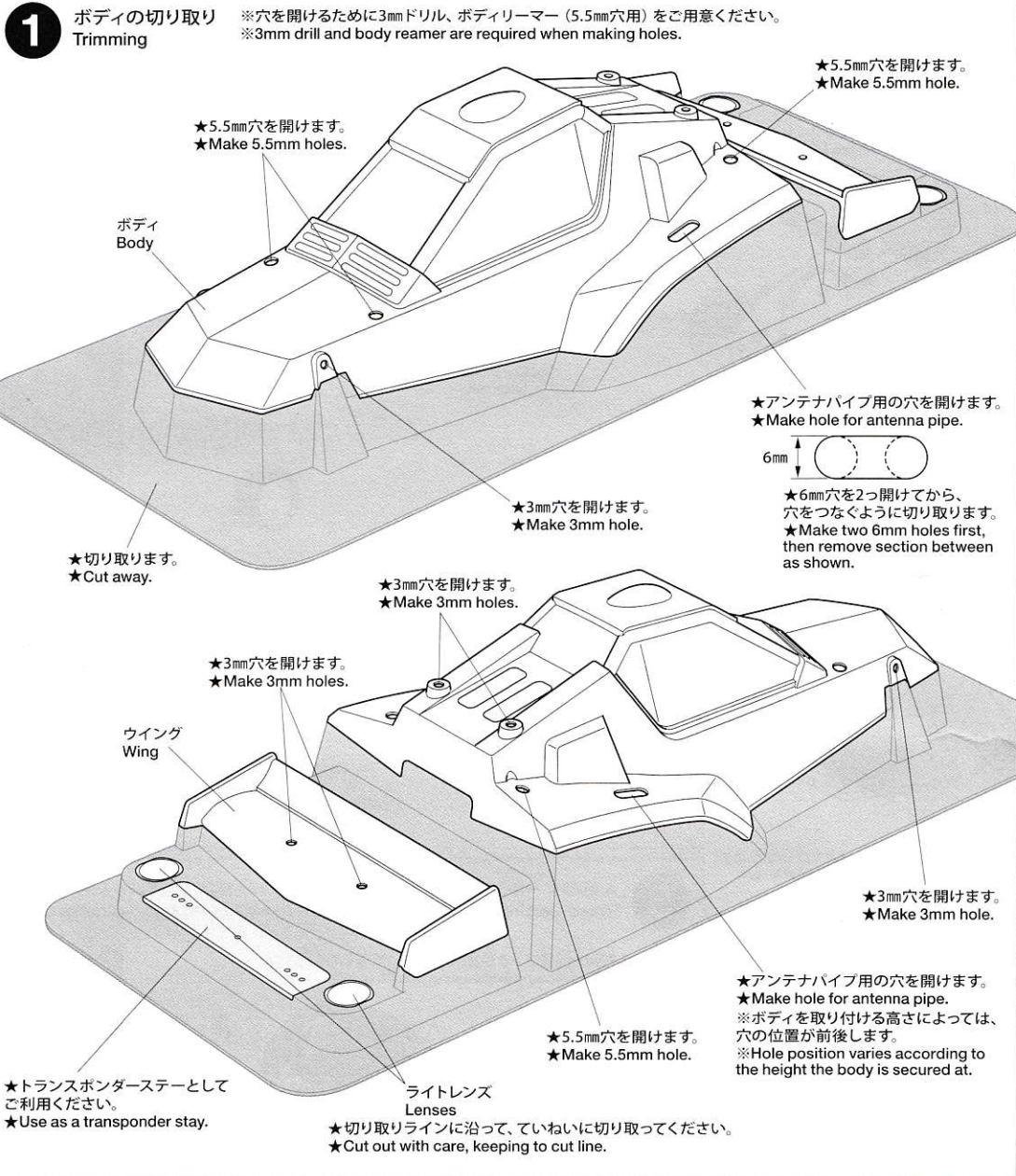
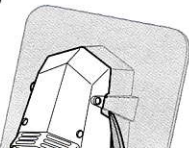

注意

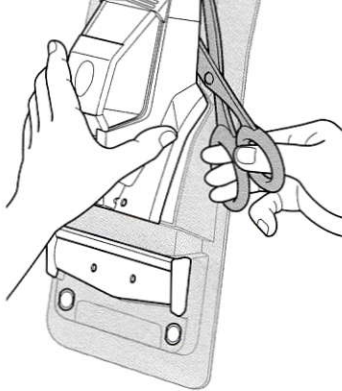
- このキットは組み立てモデルです。作る前にならず説明書を最後までお読みください。また、小学生などの低年齢の方が組み立てるときは、保護者の方もお読みください。
- 工具の使用には十分注意してください。特にニッパーやナイフなど刃物によるケガや事故に注意してください。
- 接着剤や塗料は、使用する前にそれぞれの注意書きをよく読み、指示に従って正しく使用してください。また、使用するときには室内の換気に十分注意してください。
- 小さなお子様のいる場所での作業はしないでください。工具にさわったり、小さなパーツの飲み込みや、ビニール袋をかぶつての窒息など危険な状況が考えられます。プラくずもきちんとかたづけしてください。

CAUTION

- Read carefully and fully understand the instructions before commencing assembly.
- When assembling this kit, tools including knives are used. Extra care should be taken to avoid personal injury.
- Read and follow the instructions supplied with paints and/or cement, if used (not included in kit).
- Keep out of reach of small children. Children must not be allowed to put any parts in their mouths, or pull vinyl bags over their heads. Sensibly dispose of the leftover parts immediately.

1

 《ボディの切り取り》
 Trimming




- ★ハサミやカッターナイフで切り取ります。
- ★Cut off using scissors or a modeling knife.

2

《塗装する前に》
Preparing body for painting



- ★塗装前に中性洗剤で油気をおとします。水洗いをして洗剤を洗い流して乾かしてください。

- ★Wash the body thoroughly with detergent in order to remove any oil, then rinse well and allow to air dry.

PAINTING

●のマークは塗装指示のマークです。ボディの塗装にはポリカーボネート用塗料で内側から塗装してください。人形などのプラスチック部品の塗装にはプラスチック用塗料をお使いください。

● This mark denotes numbers for Tamiya Paint colors. Paint body from inside using polycarbonate paints. Paint plastic parts using plastic paint.

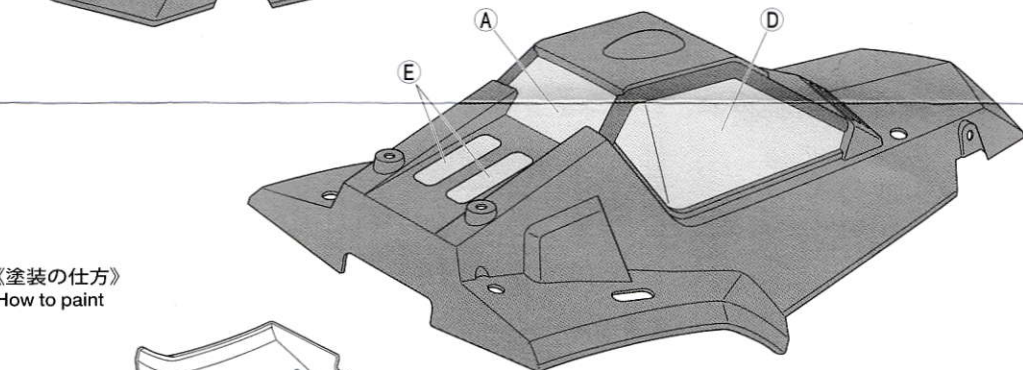
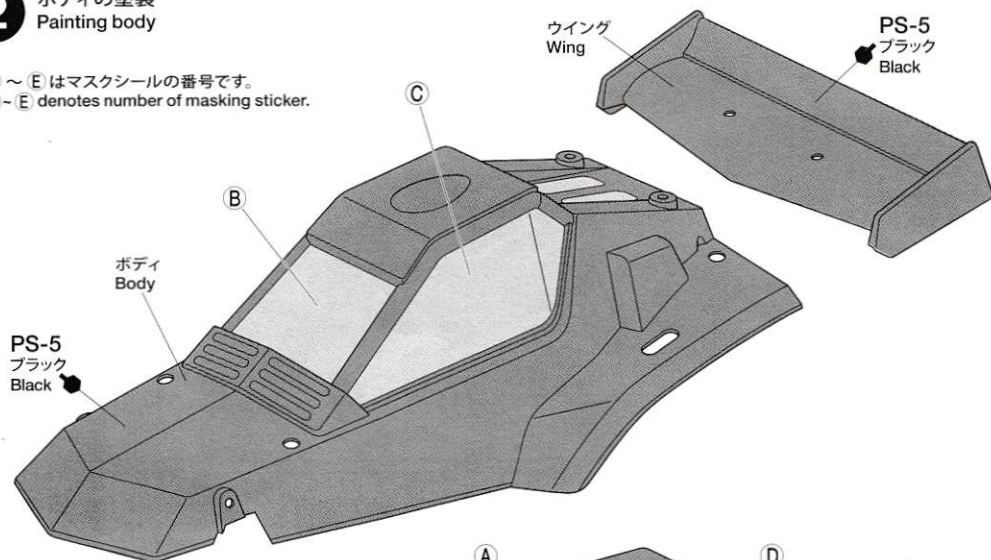
《ポリカーボネート用タミヤカラー》
TAMIYA POLYCARBONATE PAINTS

PS-5 ●ブラック / Black

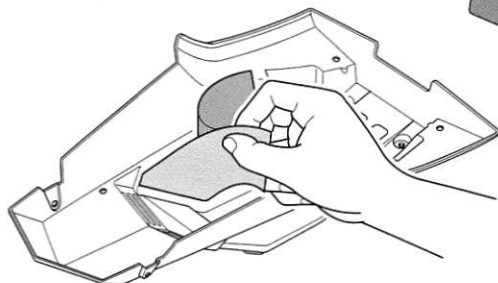
《プラスチック用タミヤカラー》

2 ボディの塗装 Painting body

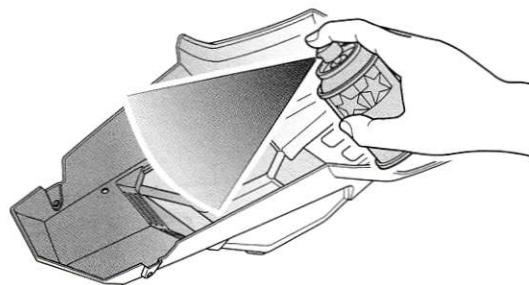
- ★A～Eはマスクシールの番号です。
- ★A～E denotes number of masking sticker.



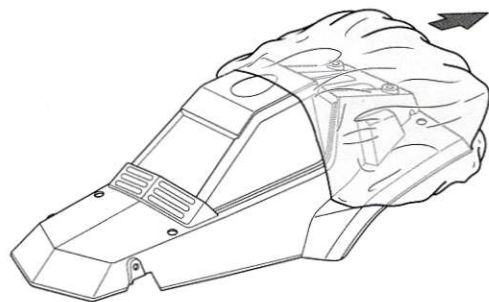
《塗装の仕方》
How to paint



- 1
- ★マスクシールを切り出し、ボディ内側のウインドウ部に貼ります。
 - ★Cut out masking stickers and mask off windows from inside.



- 2
- ★ボディを内側からブラック(PS-5)で塗装します。スプレー塗装はボディから30cmほどはなし、一度に塗らず数回に分けて塗ります。
 - ★Paint body with Black (PS-5). Apply thin layer of spray paint 2-3 times keeping 30cm distance from body.



- 3
- ★塗装終了後はボディ内側のマスクシールをはがし、ボディ表面の保護フィルムもはがしてください。
 - ★After completion of painting, remove masking stickers and protective film.

★人形の塗装用にはお好きな色をご用意ください。

★Paint the figure as you like, using Tamiya Color plastic paints.

3

《ステッカーの貼り方》

①できるだけ余白を残さずに、印刷された部分を切り抜いてください。番号のついたステッカーは切り取ってしまうとまちがえやすいので貼る順に切り取ってください。

②台紙の端の部分の部分を少し切り取り指定された場所に貼りあわせませす。台紙をつけたまま位置をあわせてください。

③少しずつ台紙をはがしながら場所がずれたり、ステッカーの中に気泡が残ったりしないように注意しながら貼っていきます。

台紙を一度に全部はがして貼ることは、しわができたり気泡が残ったりする原因となります。

Stickers

① Cut along the edges as close as possible to cut the sticker from the sheet. Cut out stickers in numbered order to prevent confusion.

② Slightly peel away one end of the lining and position the sticker on the body.

③ Slowly remove the remaining lining while checking sticker position. Do not completely remove lining prior to application as this may cause unwanted air bubbles and creases.



●タミヤ・ホームページアドレス
www.tamiya.com

TAMIYA CRAFT TOOLS

CRAFT KNIFE
クラフトカッター



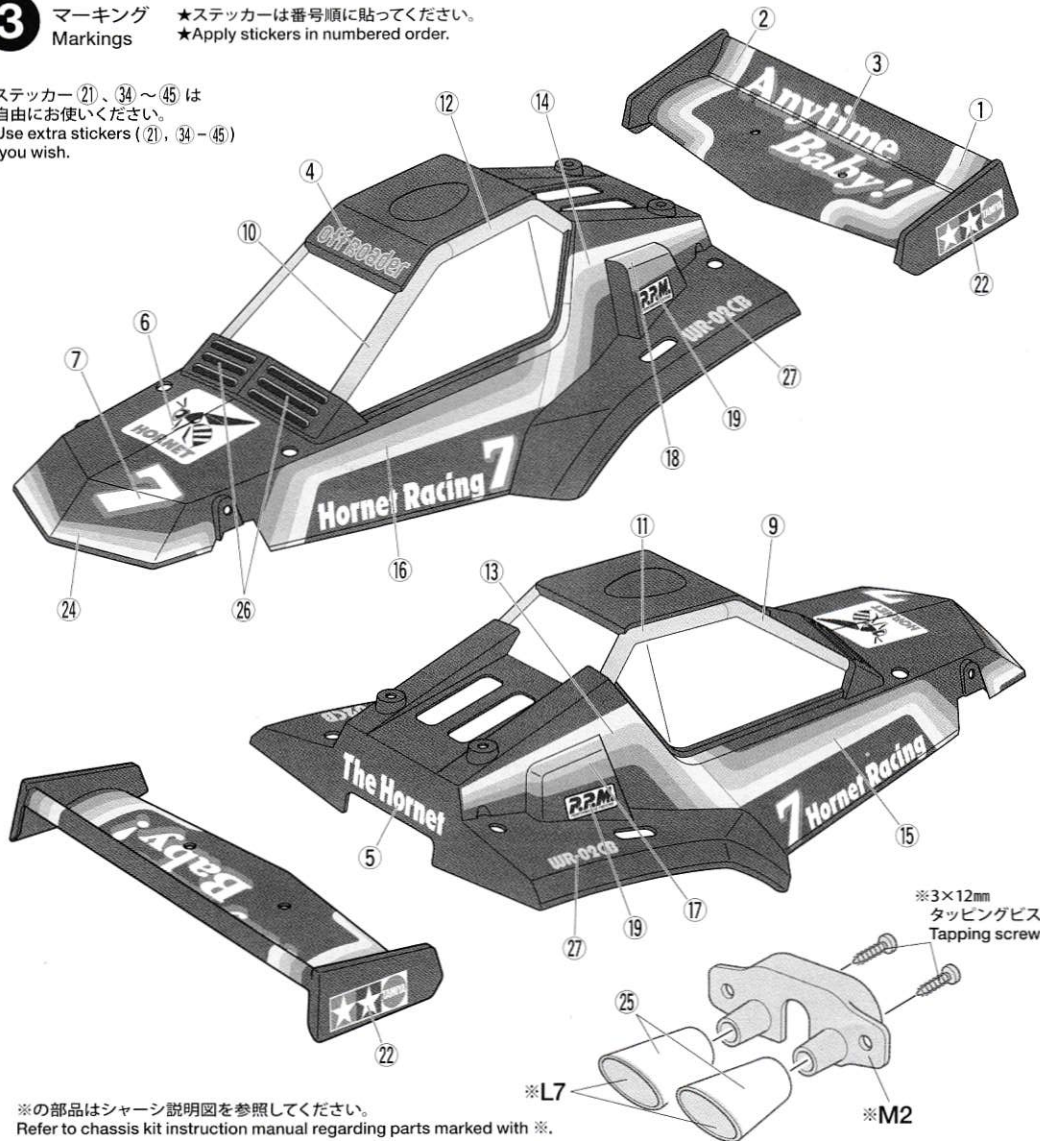
ITEM 74013

0219 ©2019 TAMIYA

3 マーキング Markings

★ステッカーは番号順に貼ってください。
★Apply stickers in numbered order.

★ステッカー (21)、(34)～(45) は
ご自由にお使いください。
★Use extra stickers (21), (34)～(45)
as you wish.



※の部品はシャーシ説明図を参照してください。
Refer to chassis kit instruction manual regarding parts marked with ※.

4

《ライト》★2個作ります。

Lights ★Make 2.

★別売のφ5LEDライトを取り付けることができます。

★φ5mm LEDs (sold separately) can be installed.

2×12mm
タッピングビス
Tapping screw★締め込みすぎに注意。
★Do not overtighten.※φ5LEDライト (別売)
※φ5mm LED (sold separately)

※L9

※L8

ライトレンズ
Lens★保護フィルムをはがしてください。
★Remove protective film.

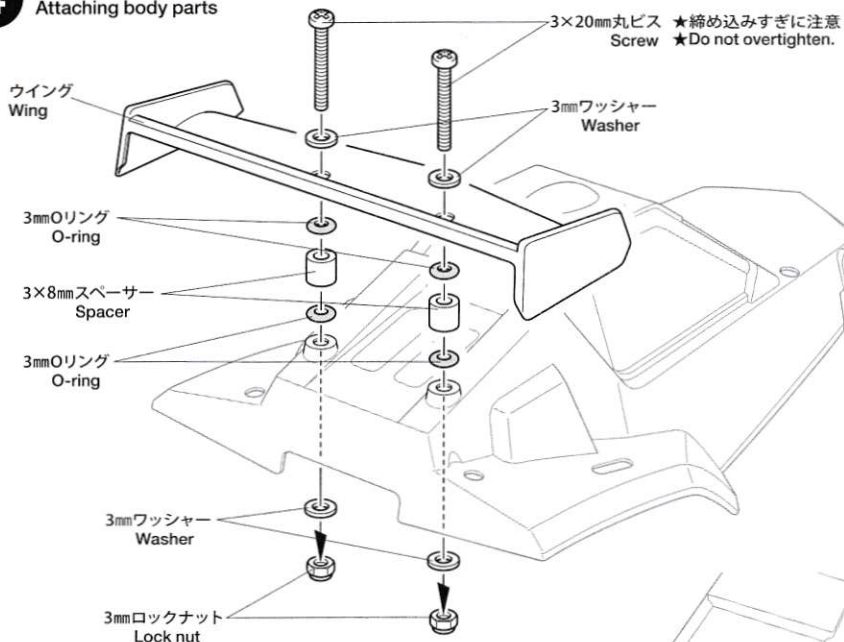
23

8

★ライトをボディに取り付けてから貼ります。

★Attach lights before applying stickers.

4

ボディ部品の取り付け
Attaching body parts3mm Oリング
O-ring3mmワッシャー
Washer3×10mmタッピングビス
Tapping screw★締め込みすぎに注意。
★Do not overtighten.3mmワッシャー
Washer3mm Oリング
O-ring

★ライトをボディに取り付けてから貼ります。
★Attach lights before applying stickers.

5

※ a ~ t は人形用ステッカーの番号です。
※ a - t denote driver stickers.

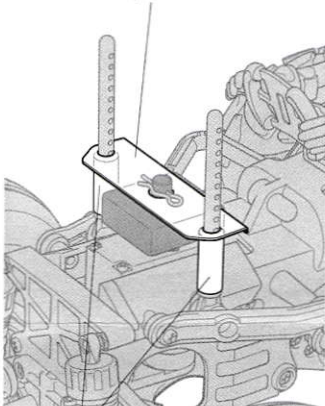
★人形用ステッカー (r) ~ (t) は取り付け用の穴をふさぐための物です。貼る場所と同色で塗装してお使いください。

★ (r) - (t) are used to cover screw holes. Paint.

6

《トランスポンダーステー》 Transponder stay

★ボディに干渉しない大きさに切り取り、取り付けの穴を開けてください。
★Cut into size so it does not come in contact with body.



★ゴムハイクを23mmの長さに切ります。
★Cut rubber tubing to 23mm.

PARTS

ボディ×1
Body

ステッカー×1
Sticker

マスクシール×1
Masking sticker

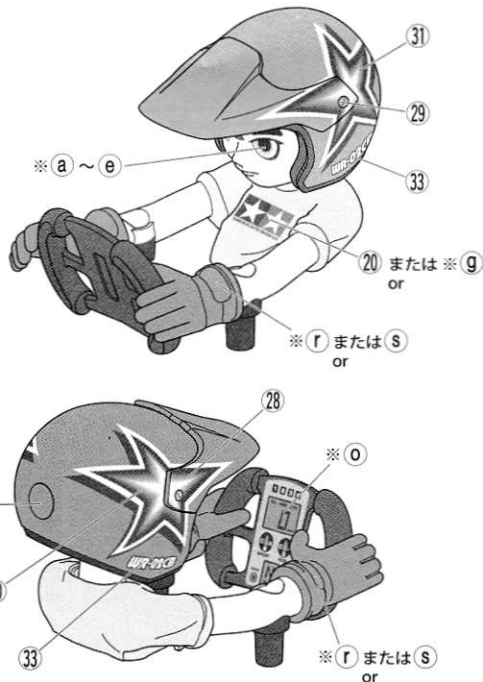
《金具袋詰》
METAL PARTS BAG

5

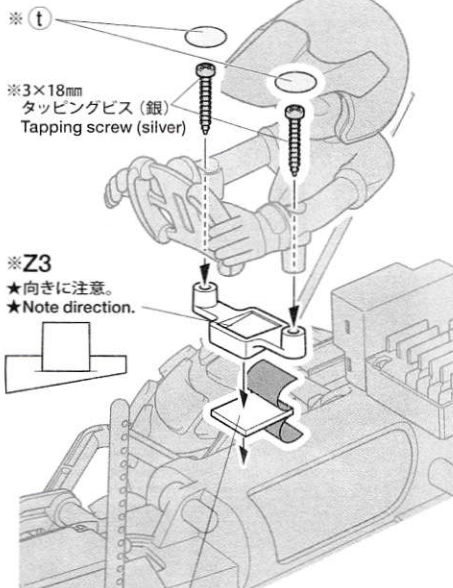
人形のマーキング
Figure marking

●人形はOP.1864 マルチパーパス ドライバー人形セット説明図を参照して組み立ててください。
●Refer to Item 54864 Multipurpose Driver Figure instructions for figure assembly.

★人形はプラスチック用塗料で自由に塗装してください。
★Paint driver as you like using plastic paints.



《シャーシへの取り付け》 Attaching to chassis



※Z3
★向きに注意。
★Note direction.

★取り付け場所の角度に合わせて、Z3の向きに注意して両面テープで取り付けます。
★Attach using double-sided tape, noting Z3 direction and attachment surface angle, etc.

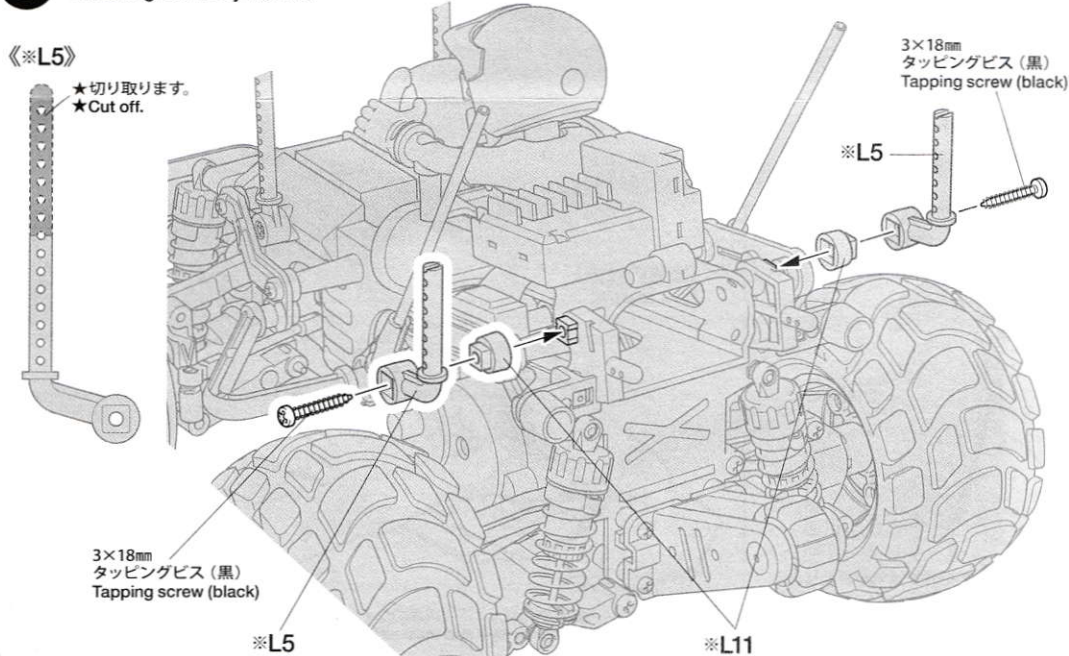
6

リヤボディマウントの取り付け Attaching rear body mounts

※シャーシにL11部品を取り付けてください。
※Attach chassis kit L11.

《※L5》

★切り取ります。
★Cut off.












3×18mm
タッピングビス (黒)
Tapping screw (black)

3×18mm
タッピングビス (黒)
Tapping screw (black)

※L5

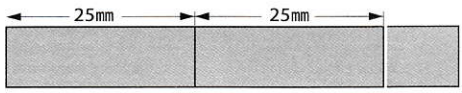
※L11

-  3×20mm丸ビス……………×2
Screw
-  3×18mmタッピングビス…×2
Tapping screw
-  3×10mmタッピングビス…×2
Tapping screw
-  2×12mmタッピングビス…×4
Tapping screw
-  3mmワッシャー……………×6
Washer
-  3mmロックナット……………×2
Lock nut
-  3mmOリング (黒) ……×6
O-ring (black)
-  3×8mmスペーサー ……×2
Spacer
-  スナップピン (小) ……×6
Snap pin (small)

8×60mmゴムパイプ……………×2
Rubber tubing

7 ボディの取り付け Attaching body

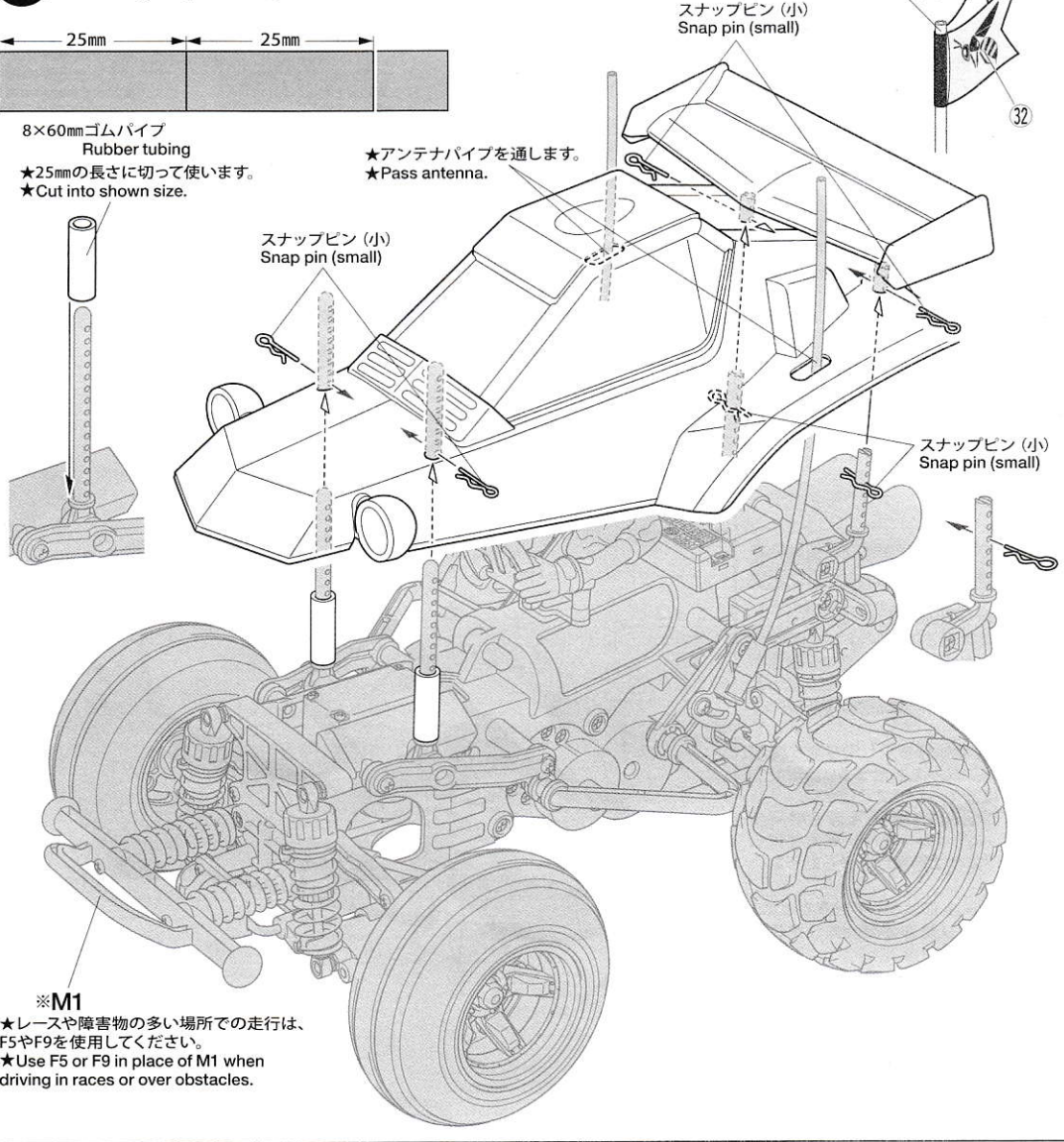
★ボディからとび出したボディマウントは
好みに応じて切り取ります。



8×60mmゴムパイプ
Rubber tubing
★25mmの長さにして使います。
★Cut into shown size.

★アンテナパイプを通します。
★Pass antenna.

※アンテナパイプ
※Antenna pipe



部品請求について

★部品をなくしたり、こわした方は、カスタマーサービス取次店でご注文いただけます。また、当社カスタマーサービスに直接ご注文する場合は、下記の方法でご注文することができます。

①《郵便振替のご利用法》
郵便局の払込用紙の通信欄に下のリストを参考にITEM番号、スケール、製品名、部品名、部品コード、数量を必ずご記入ください。振込人住所欄にはお電話番号もお書きいただき、口座番号・00810-9-1118、加入者名・(株)タミヤでお振込ください。

②《代金引換のご利用法》
パーツ代金に加えて代引き手数料 (300円+税) をご負担いただければ、電話またはホームページより代金引換によるご注文をお受けいたします。

※M1
★レースや障害物の多い場所での走行は、F5やF9を使用してください。
★Use F5 or F9 in place of M1 when driving in races or over obstacles.

《住所》
〒422-8610 静岡県駿河区恩田原3-7
株式会社タミヤ カスタマーサービス係
《お問い合わせ番号》
静岡 054-283-0003
東京 03-3899-3765 (静岡へ自動転送)
※電話番号をお確かめの上、おかけ間違いのないようお願いいたします。

★このボディに合うタイヤ、ホイールは、カスタマーサービスで取り扱っております。お問い合わせください。
★Ask your local Tamiya dealer for availability of the wheels and tires.

コミカル ホーネット ボディ (WR-02CB)

ITEM 58666

★本体価格 (税抜き)、送料は2019年2月現在のものです。諸事情により変更となる場合があります。
★ご購入に際しては、本体価格に消費税を加えてください。(小数点以下切り捨て)

部品名	本体価格	送料	部品コード
ボディ、ウイング……………	2,200円	+税	11825941
ゴムパイプ……………	170円	+税	18000072
3mmロックナット (黒x10) ……	310円	+税	19804364
3x10mmタッピングビス (黒x10) ……	240円	+税	19804392
3x18mmタッピングビス (x2) ……	150円	+税	19805575
2x12mmタッピングビス (黒x10) ……	280円	+税	19803135
3x20mm丸ビス (黒x10) ……	210円	+税	19805895
3x8mmスペーサー (x4) ……	250円	+税	19808200
ステッカー、マスキングシール……………	1,100円	+税	19803174
ボディ説明図……………	300円	-	11056704
SP.197 スナップピン (大x10、小x5) ……	200円	+税	50197
SP.586 3mmワッシャー (x15) ……	100円	+税	50586
AO-5042 3mmOリング (黒x10) ……	100円	+税	84195

(送料について) 送料の欄に「要」と記された品目には、別途送料が必要です。
タミヤホームページ、カスタマーサービスの「送料について」をご確認ください。

AFTER MARKET SERVICE CARD

When purchasing replacement parts, please take or send this form to your local Tamiya dealer so that the parts required can be correctly identified. Please note that specifications, availability and price are subject to change without notice.

Parts code	ITEM 58666
11825941	Body, Wing Parts
18000072	Rubber Tubing
19804364	3mm Lock Nut (Black) (x10)
19804392	3x10mm Tapping Screw (Black) (x10)
19805575	3x18mm Tapping Screw (x2)
19803135	2x12mm Tapping Screw (Black) (x10)
19805895	3x20mm Screw (Black) (x10)
19808200	3x8mm Spacer (x4)
19803174	Sticker, Masking Sticker
11056704	Body Set Instructions
50197	Snap Pin (Small x5, Large x10)
50586	3mm Washer (x15)
84195	3mm O-Ring (Black) (x10)

58666 Comical Hornet Body (11056704)

