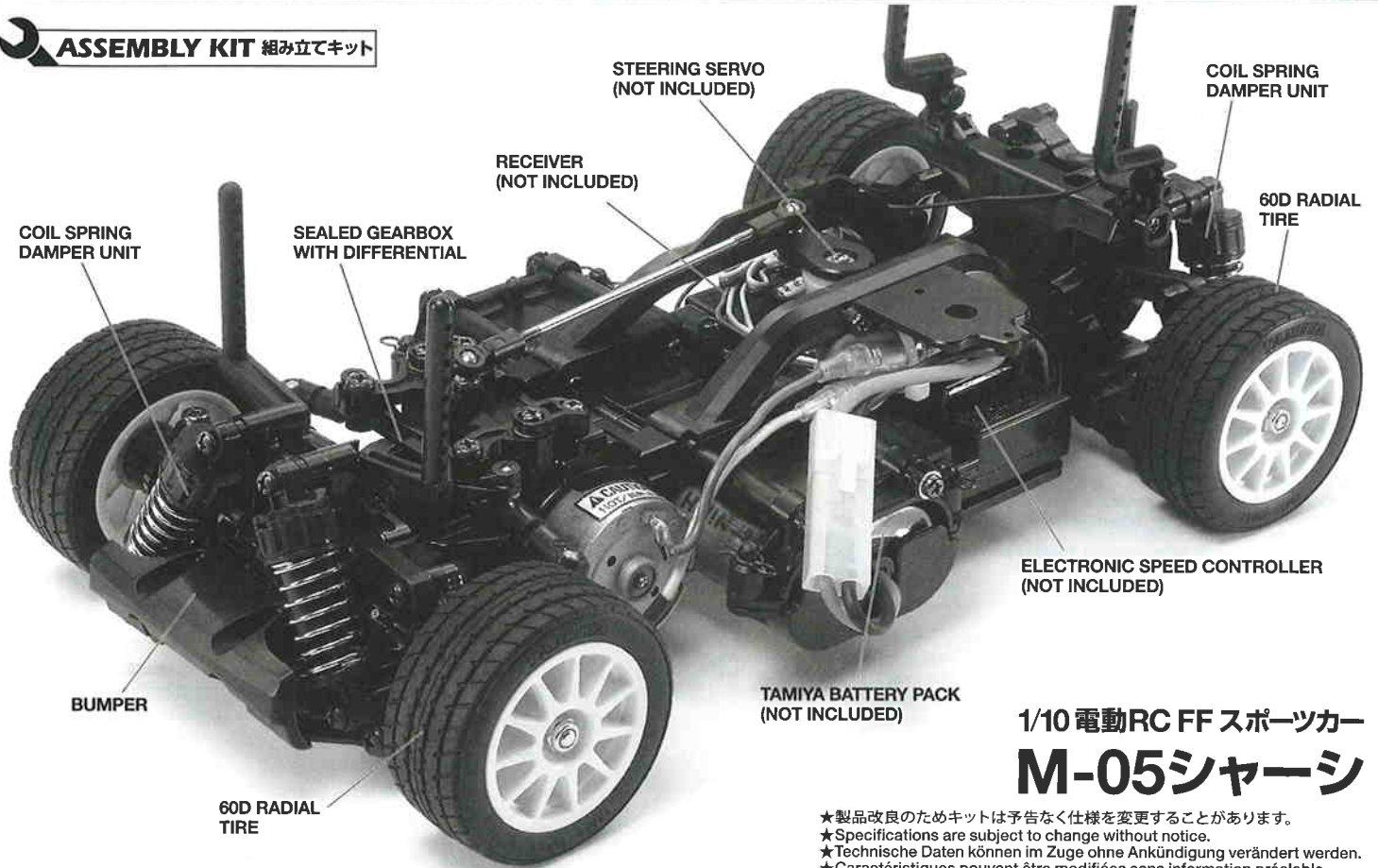


1/10th SCALE R/C FWD HIGH PERFORMANCE CAR

# M-05 CHASSIS

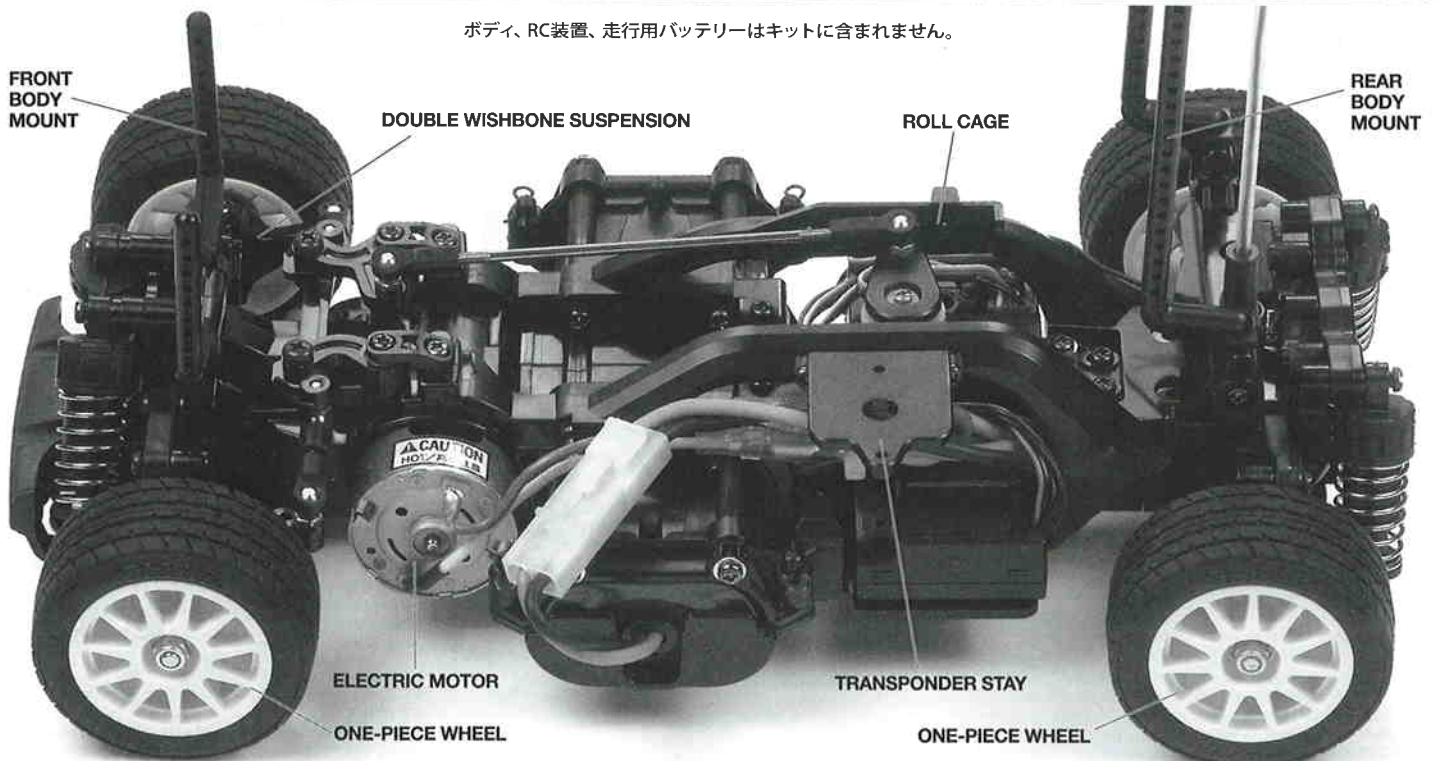
 **ASSEMBLY KIT** 組み立てキット



## 1/10 電動RC FF スポーツカー M-05シャーシ

- ★製品改良のためキットは予告なく仕様を変更することがあります。
- ★Specifications are subject to change without notice.
- ★Technische Daten können im Zuge ohne Ankündigung verändert werden.
- ★Caractéristiques pouvant être modifiées sans information préalable.

ボディ、RC装置、走行用バッテリーはキットに含まれません。



TAMIYA, INC.



3-7 ONDAWARA, SURUGA-KU, SHIZUOKA JAPAN

# M05 CHASSIS

●小学生や組み立てにできない方は、模型に詳しい方にお手伝いをお願いしてください。

## 組み立てる前に用意する物 ITEMS REQUIRED ERFORDERLICHES ZUBEHÖR OUTILLAGE NECESSAIRE

### 《ラジオコントロールメカ》

このRCカーには、ESC (FETアンプ) 付き2チャンネルプロポセット (小型受信機、小型ESC (FETアンプ)、標準型サーボのセットがお勧めです。) をご使用ください。他社製品を使用した場合、それによって生じた不具合につきましては保証いたしかねますのでご了承ください。

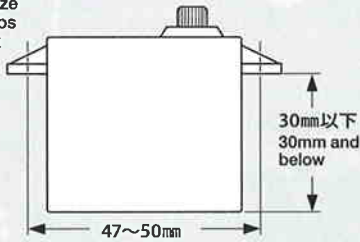
★取り扱いについては、それぞれの説明書をご覧ください。

### 《走行用バッテリー・充電器》

このキットはタミヤ走行用バッテリー専用です。専用充電器とともにご用意ください。

### 《使用できるサーボの大きさ》

Suitable servo size  
Größe der Servos  
Dimensions max  
des servos



★標準型サーボをお使いください。小型サーボは搭載出来ません。  
★Use standard size servo. Small size servo cannot be installed.  
★Servos in Standardgröße verwenden. Kleinere Servos können nicht eingebaut werden.  
★Utiliser un servo de taille standard. Un mini-servo ne peut pas être installé.

### RADIO CONTROL UNIT

Standard 2 channel R/C unit plus electronic speed controller is suggested for this model (combination of small size receiver, electronic speed controller and standard size servo is recommended).

★Read and follow instructions supplied with R/C unit.

### POWER SOURCE

This kit is designed to use a Tamiya battery pack. Charge battery according to manual supplied with battery.

### FERNSTEUER-EINHEIT

Für dieses Modell wird eine übliche RC-Einheit mit einem elektronischen Fahrregler vorgeschlagen (eine Kombination eines kleinen Empfängers mit elektronischem Fahrregler und Servo in Normalgröße wird empfohlen).

★Lesen und befolgen Sie die der RC-Einheit beiliegende Anleitung.

### STOMQUELLE

Für diesen Bausatz benötigt man den Tamiya Akkupack. Den Akku gemäß Anweisung aufladen.

### ENSEMBLE DE RADIOCOMMANDE

Pour piloter ce modèle, nous vous suggérons d'employer un ensemble de radiocommande 2 voies standard avec variateur de vitesse électronique (récepteur et variateur de taille mini et servo de taille standard recommandés).

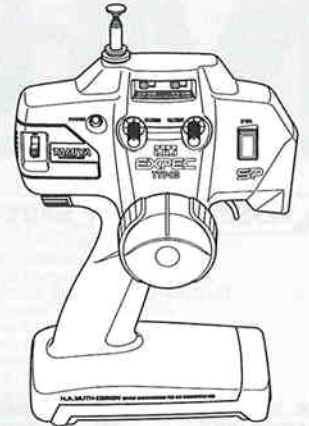
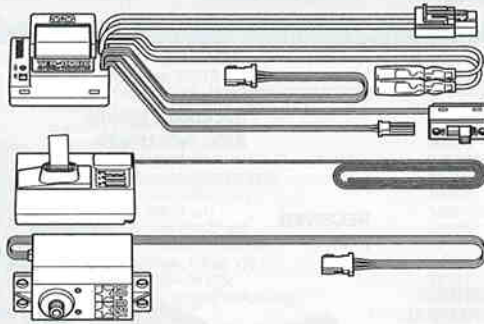
★Lire et suivre les instructions fournies avec l'ensemble R/C.

### ALIMENTATION

Le moteur qui équipe ce modèle peut être alimenté par un pack d'accus Tamiya. Charger le pack selon les indications du manuel du pack et du chargeur.

### タミヤ・エクスぺックSPプロポ / ESC (FETアンプ) 付き

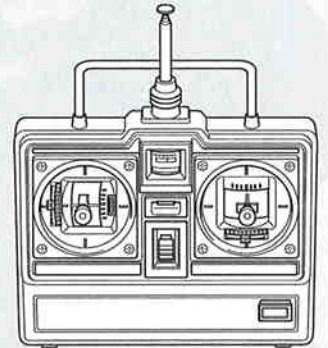
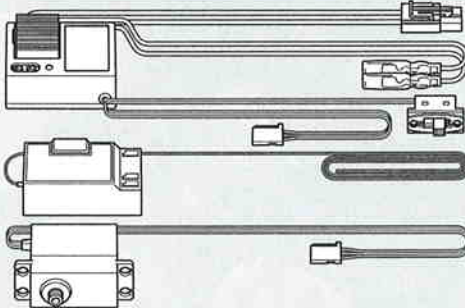
Tamiya EXPEC SP 2-channel R/C system  
Tamiya EXPEC SP 2-Kanal R/C System  
Ensemble R/C Tamiya EXPEC SP 2 voies  
(※ESCはエレクトロニックスピードコントローラーの略です。)



★小型サイズのESC、受信機をお勧めします。  
★Small size ESC and receiver are recommended.  
★Fahrregler und Empfänger kleiner Größe werden empfohlen.  
★Récepteur et variateur électronique de petite taille recommandés.

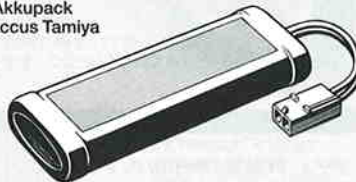
### ESC (FETアンプ) 付き2チャンネルプロポ

2-channel R/C unit with electronic speed controller  
2-Kanal RC-Einheit mit elektronischem Fahrregler  
Ensemble R/C 2 voies avec variateur électronique



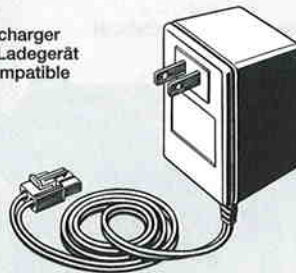
### タミヤ走行用バッテリー

Tamiya Battery Pack  
Tamiya Akkupack  
Pack d'accus Tamiya



### 専用充電器

Compatible charger  
Geelignetes Ladegerät  
Chargeur compatible



### 《走行用ボディ》

電動カーM-05、M-03用ボディパーツセットをお買い求めください。

### BODY SHELL

Purchase separately sold Tamiya 1/10 scale R/C polycarbonate body parts set (M-05, M-03).

### KAROSSERIE

Tamiya Lexan Karosserieset Maßstab 1/10 separat erhältlich (M-05, M-03).

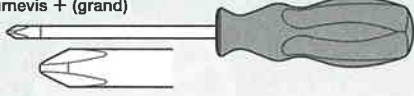
### CARROSSERIE

Se procurer séparément une carrosserie polycarbonate érhelle 1:10 TAMIYA (M-05, M-03).

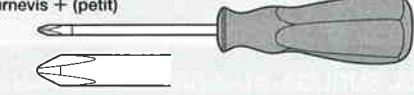
### 《用意する工具》

TOOLS RECOMMENDED  
BENÖTIGTE WERKZEUGE  
OUTILLAGE

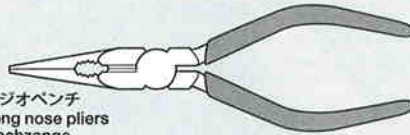
+ドライバー (大)  
+ Screwdriver (large)  
+ Schraubenzieher (groß)  
Tournevis + (grand)



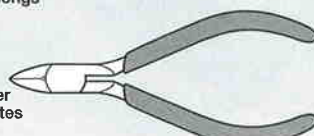
+ドライバー (小)  
+ Screwdriver (small)  
+ Schraubenzieher (klein)  
Tournevis + (petit)



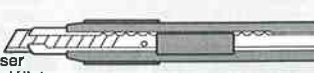
ラジオペンチ  
Long nose pliers  
Flachzange  
Pinces à becs longs



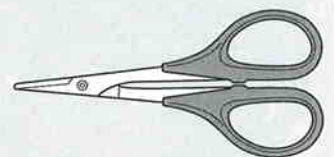
ニッパー  
Side cutters  
Seitenschneider  
Pinces coupantes



クラフトナイフ  
Modeling knife  
Modellbaumesser  
Couteau de modéliste



はさみ  
Scissors  
Schere  
Ciseaux



瞬間接着剤 (タイヤ用)  
Instant cement  
Sekundenkleber  
Colle rapide



★この他に、ヤスリ、ウエス、ノギス、Eリングセッターがあると便利です。

★A file, soft cloth, caliper and E-ring tool will also assist in construction.

★Beim Zusammenbau können eine Feile, ein weiches Tuch, ein Meßschieber und ein E-Ring-Abzieher hilfreich sein.

★Une lime, un chiffon, un pied à coulisse et un outil à circlip seront également utiles.



●組み立てる前に説明図を必ずお読みください。また、保護者の方もお読みください。



●小さなお子様のいる場所での工作はおやめください。小さな部品やビニール袋を口に入れたりする危険があります。

**CAUTION**

●Read carefully and fully understand the instructions before commencing assembly. A supervising adult should also read the instructions if a child assembles the model.  
●When assembling this kit, tools including knives are used. Extra care should be taken to avoid personal injury.  
●Read and follow the instructions supplied with paints and/or cement, if used (not included in kit).  
●Keep out of reach of small children. Children must not be allowed to put any parts in their mouths, or pull vinyl bags over their heads.

**VORSICHT**

●Bevor Sie mit dem Zusammenbau beginnen, sollten Sie alle Anweisungen gelesen und verstanden haben. Falls ein Kind das Modell zusammenbaut, sollte ein beaufsichtigender Erwachsener die Bauanleitung ebenfalls gelesen haben.  
●Beim Zusammenbau dieses Bausatzes werden Werkzeuge einschließlich Messer verwendet. Zur Vermeidung von Verletzungen ist besondere Vorsicht angebracht.  
●Wenn Sie Farben und/oder Kleber verwenden (nicht im Bausatz enthalten), beachten und befolgen Sie die dort beiliegenden Anweisungen.  
●Bausatz von kleinen Kindern fernhalten. Verhüten Sie, daß Kinder irgendwelche Bauteile in den Mund nehmen oder Plastiktüten über den Kopf ziehen.

**PRECAUTIONS**

●Bien lire et assimiler les instructions avant de commencer l'assemblage. La construction du modèle par un enfant doit s'effectuer sous la surveillance d'un adulte.  
●L'assemblage de ce kit requiert de l'outillage, en particulier des couteaux et de modélisme. Manier les outils avec précaution pour éviter toute blessure.  
●Lire et suivre les instructions d'utilisation des peintures et ou de la colle, si utilisées (non incluses dans le kit).  
●Garder hors de portée des enfants en bas âge. Ne pas laisser les enfants mettre en bouche ou sucer les pièces, ou passer un sachet vinyl sur la tête.



●小学生やうまく組み立てられない方は、保護者の方やRCカーに詳しい方にお手伝いをお願いしてください。



●工具で固い物を切らないでください。刃が折れるなどの危険があります。

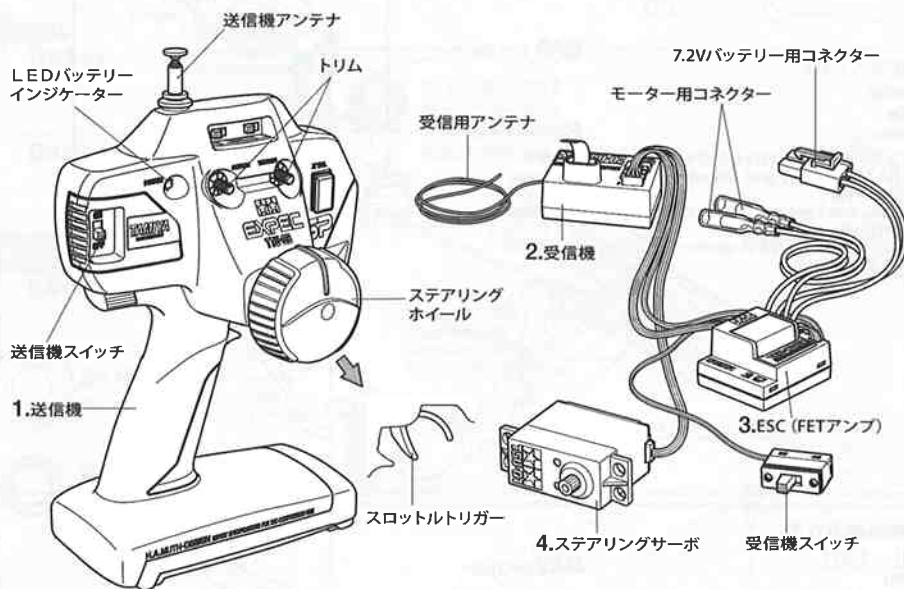


●色を塗る時や、接着剤を使う場合は必ず窓を開けて換気に注意してください。



●組み立てる時はまわりに注意してください。また、工具を振り回すようなことはやめてください。

《タミヤ・エクスペックSPプロポ / ESC (FETアンプ) 付き》  
TAMIYA EXPEC SP 2-CHANNEL R/C SYSTEM (WITH ELECTRONIC SPEED CONTROLLER)



《2チャンネルプロポの名称》

- 送信機=コントロールボックスとなるもので、ステアリング、スロットルの操作を電波信号に変えて発信します。  
●ステアリングホイール、スロットルトリガー=ステアリングホイールでステアリングサーボを、スロットルトリガーでESC (FETアンプ) をコントロールします。
- 受信機=送信機からの電波を受け、それをESC (FETアンプ) やサーボにつたえます。
- ESC (FETアンプ) =受信機が受けた電波信号を電気的な信号に変え、車のスピードをコントロールします。
- ステアリングサーボ=受信機が受けた電波信号を機械的な動きに変え、ハンドルを切ります。

COMPOSITION OF 2 CHANNEL R/C UNIT

- Transmitter: Serves as control box. Steering wheel/stick and throttle trigger/stick movements are transformed into radio signals which are transmitted through the antenna.
- Receiver: Accepts signals from the transmitter and converts them into pulses that operate the model's servo and speed controller.
- Electronic speed controller: Accepts signals received from the receiver and controls the current going to the motor.
- Steering servo: Transforms signals received from the receiver into mechanical movements.

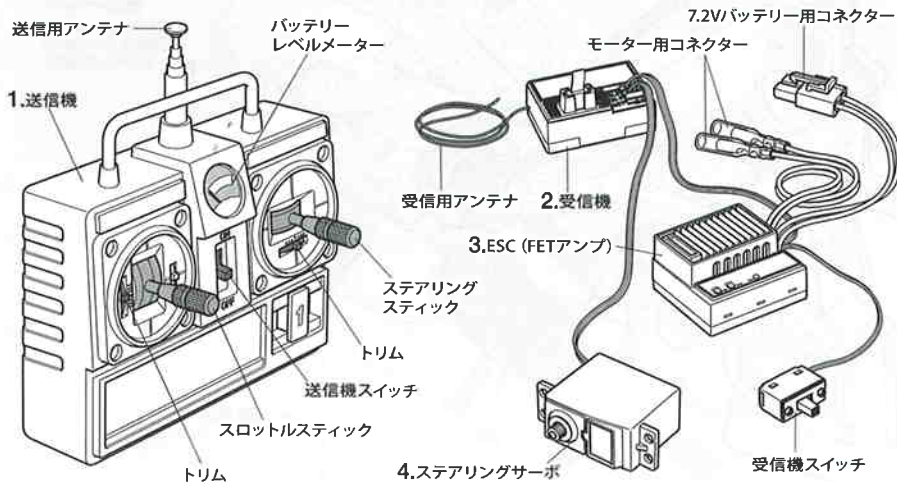
ZUSAMMENSTELLUNG DER 2-KANAL RC-EINHEIT

- Sender: Dient als Steuergerät. Lenkrad/-knüppel- und Gaszuggriff/-knüppelbewegungen werden in Funksignale umgewandelt und über die Antenne ausgesendet.  
●Lenkrad und Gaszuggriff: Setzt die Servos in Bewegung, welche das Auto lenken und Gas geben.
- Empfänger: Der Empfänger nimmt die Signale des Senders auf und wandelt sie in Steuerimpulse für das Lenkservo und den Fahrregler um.
- Elektronischer Fahrregler: Erhält Steuersignale vom Empfänger und regelt den zum Motor fließenden Strom.
- Lenkservo: Wandelt die vom Empfänger kommenden Lenksignale in mechanische Bewegung um.

COMPOSITION D'UN ENSEMBLE R/C 2 VOIES

- Emetteur: sert de boîtier de commande. Les actions sur le manche de direction/volant ou sur le manche de gaz/gâchette sont converties en signaux radio transmis par le biais de l'antenne.  
●Volant/Gâchette: permettent de contrôler respectivement la direction et le régime moteur du modèle.
- Récepteur: capte les signaux de l'émetteur, les convertit en impulsions et contrôle les mouvements du(des) servo(s) et le variateur électronique de vitesse.
- Variateur électronique de vitesse: reçoit un signal du récepteur et régule la quantité de courant alimentant le moteur.
- Servo de direction: convertit les signaux émanant du récepteur en mouvements mécaniques.

《スティックタイプ送信機 / ESC (FETアンプ) ・リバーススイッチ付き》  
STICK TYPE TRANSMITTER (WITH ELECTRONIC SPEED CONTROLLER AND STEERING REVERSE SWITCH)





★お買い求めの際、また組み立ての前には必ず内容をお確かめください。万一不良部品、不足部品などありました場合には、お買い求めの販売店にご相談ください。

★小さなビス、ナット類が多く、よく似た形の部品もあります。図をよく見てゆっくり確実に組んでください。金具部品は少し多目に入っています。予備として使ってください。

このマークはセラミックグリスを塗る部分に指示しました。必ず、グリスアップして、組みこんでください。

★There are many small screws, nuts and similar parts. Assemble them carefully referring to the drawings. To prevent trouble and finish the model with good performance, it is necessary to assemble each step exactly as shown.

★This kit does not require liquid thread lock for assembly.

Apply ceramic grease to the places shown by this mark. Apply grease first, then assemble.

★Viele kleine Schrauben und Muttern etc. müssen genau der Anleitung nach eingebaut werden. Exaktes Bauen bringt ein gutes Modell mit bester Leistung.

★Der Bausatz erfordert keine Schrauben-Sicherungs-Flüssigkeit. Stellen mit diesem Zeichen erst Keramikfetten, dann zusammenbauen.

★Il y a beaucoup de petites vis, d'écrous et de pièces similaires. Les assembler soigneusement en se référant aux dessins. Pour éviter les erreurs suivre les stades du montage dans l'ordre indiqué.

★Ce modèle ne nécessite pas l'emploi de frein-filet pour son montage. Graisse céramique les endroits indiqués par ce symbole. Graisser d'abord, assembler ensuite.

※の部品はキットには含まれていません。Parts marked ※ are not included in kit. Teile mit ※ sind im Bausatz nicht enthalten. Les pièces marquées ※ ne sont pas incluses dans le kit.

★組み立てに入る前に説明図を最後までよく見て、全体の流れをつかんでください。

★各部品の寸法精度を高めてあり、ビスのねじ込み等が硬い場合があります。その際には少量のグリスを付けて組み立ててください。

★Study the instructions thoroughly before assembly.

★Apply grease to screw tip if the fit is tight.

★Vor Baubeginn die Bauanleitung genau durchlesen.

★Auf die Schraubenspitze Fett auftragen falls der Sitz zu stramm ist.

★Assimilez les instructions parfaitement avant l'assemblage.

★Appliquer de la graisse à l'extrémité de la vis si l'assemblage est trop juste.

**A** 1~12  
袋詰Aを使用します  
BAG A / BEUTEL A / SACHET A

**1**

3×15mm丸ビス  
Screw  
Schraube  
Vis  
BA2 ×2

3×10mmタッピングビス  
Tapping screw  
Schneidschraube  
Vis taraudeuse  
BA6 ×2

**2**

3×15mm丸ビス  
Screw  
Schraube  
Vis  
BA2 ×2

3×10mmタッピングビス  
Tapping screw  
Schneidschraube  
Vis taraudeuse  
BA6 ×1

3×8mm皿タッピングビス  
Tapping screw  
Schneidschraube  
Vis taraudeuse  
BA9 ×1

**OPTIONS**

★既存オプションパーツの取り付けはP11を参考にしてください。

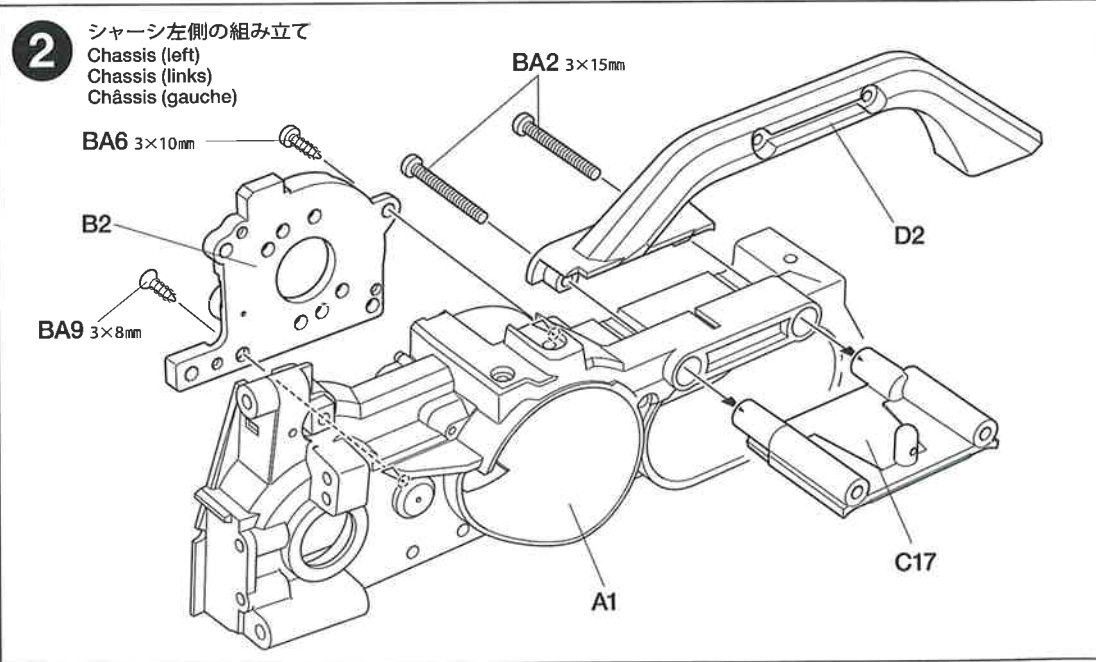
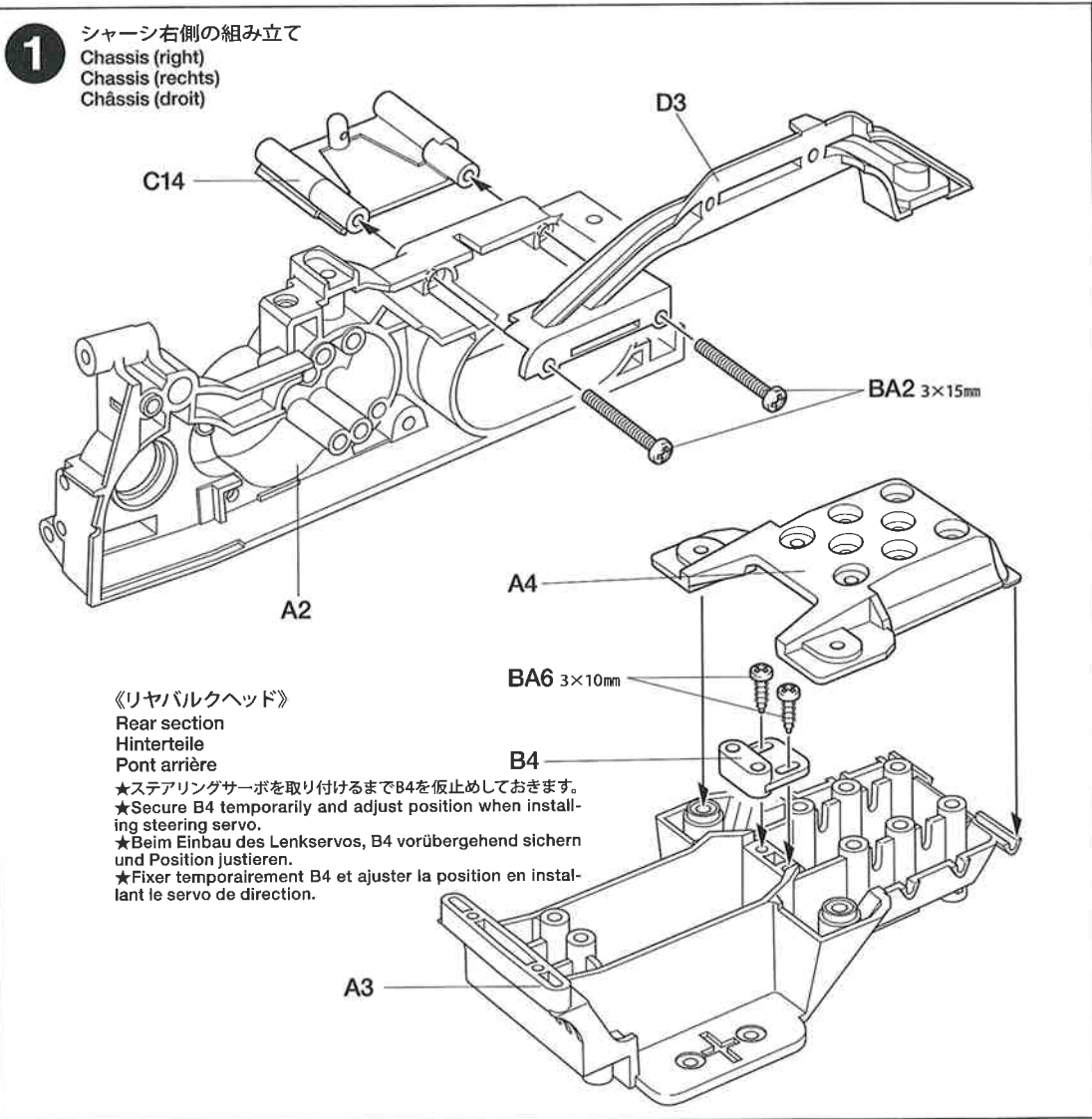
★Refer to Page 11 for installing option parts.

★Für Einbau von Zubehörteilen siehe Seite 11.


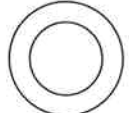
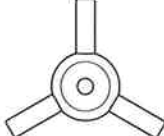


★Se référer à la page 11 pour installer des pièces optionnelles.

**タミヤカタログ**

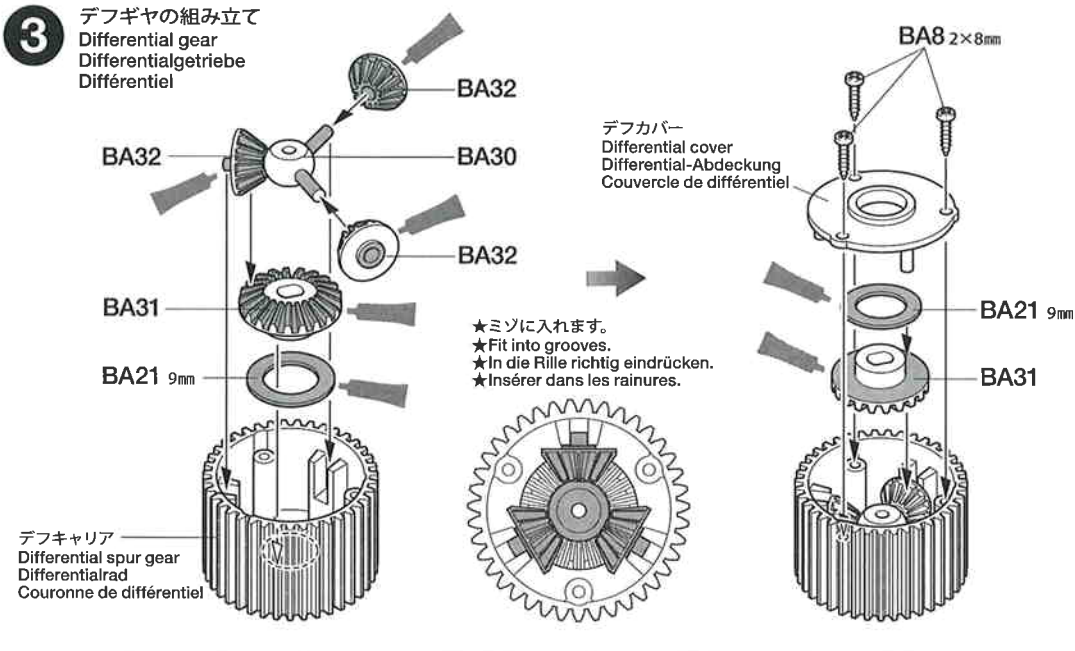
スケールモデルを中心に掲載したタミヤカタログは年に一回発行されています。ご希望の方は模型店でおたずねください。




**3**

-  2×8mmタッピングビス  
Tapping screw  
Schneidschraube  
Vis taraudeuse  
**BA8** ×3
-  **BA21** ×2  
9mmワッシャー  
Washer  
Beilagscheibe  
Rondelle
-  **BA30** ×1  
ベベルシャフト  
Star shaft  
Stern-Achse  
Support de satellite
-  **BA31** ×2  
ベベルギヤ (大)  
Large bevel gear  
Kegelrad groß  
Grand pignon conique
-  **BA32** ×3  
ベベルギヤ (小)  
Small bevel gear  
Kegelrad klein  
Petit pignon conique

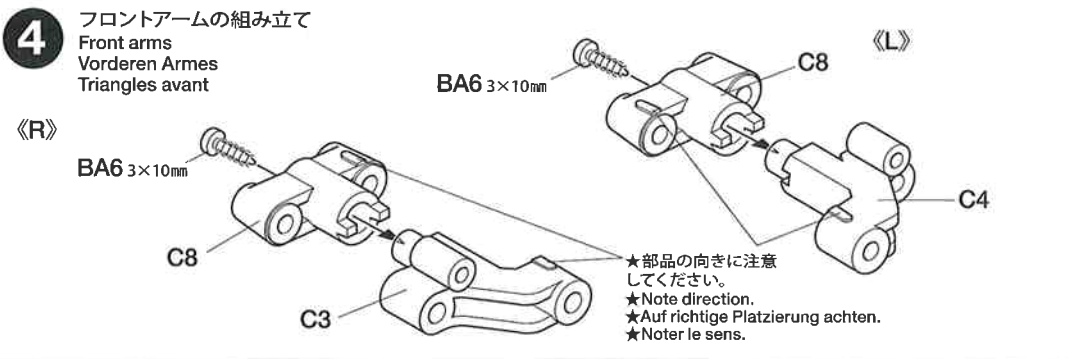
**3** デフギヤの組み立て  
Differential gear  
Differentialgetriebe  
Différentiel




**4**

-  3×10mmタッピングビス  
Tapping screw  
Schneidschraube  
Vis taraudeuse  
**BA6** ×2





**4** フロントアームの組み立て  
Front arms  
Vorderen Arme  
Triangles avant

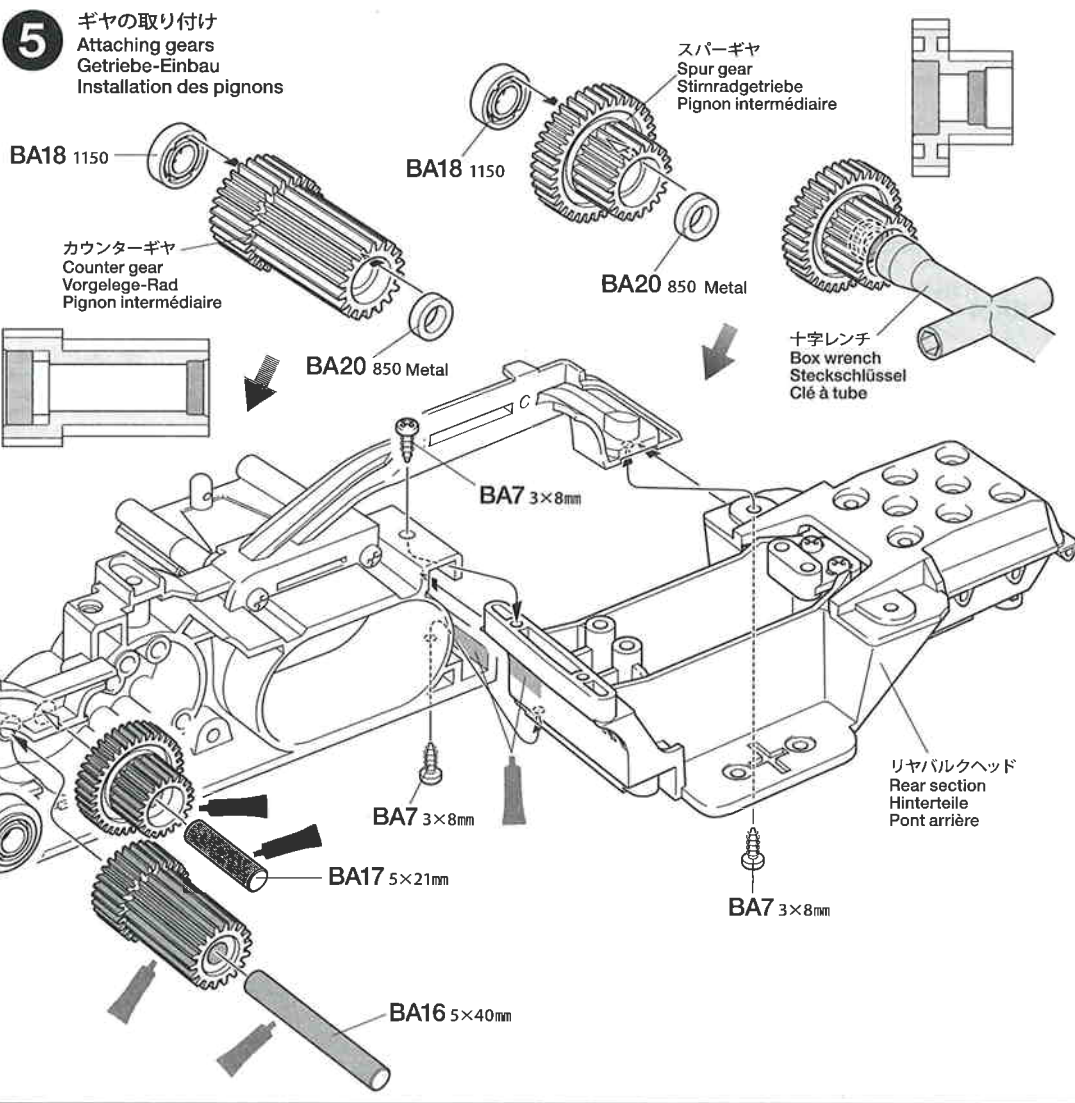


**5**

-  3×8mmタッピングビス  
Tapping screw  
Schneidschraube  
Vis taraudeuse  
**BA7** ×3

**5** ギヤの取り付け  
Attaching gears  
Getriebe-Einbau  
Installation des pignons

-  **BA16** ×1 5×40mmシャフト  
Shaft  
Achse  
Axe
-  **BA17** ×1 5×21mmシャフト  
Shaft  
Achse  
Axe
-  **BA18** ×3  
1150プラベアリング  
Plastic bearing  
Plastik-Lager  
Palier en plastique
-  **BA20** ×2  
850メタル  
Metal bearing  
Metall-Lager  
Palier en métal



**6**

3×16mmビス  
Screw  
Schraube  
Vis  
BA3 ×1

BA3 3×16mm

BA5 3×12mm

BA18 1150

F6

3×15mmタッピングビス  
Tapping screw  
Schneidschraube  
Vis taraudeuse  
BA4 ×1

3×12mmタッピングビス  
Tapping screw  
Schneidschraube  
Vis taraudeuse  
BA5 ×2

3×8mmタッピングビス  
Tapping screw  
Schneidschraube  
Vis taraudeuse  
BA7 ×3

1150プラベアリング  
Plastic bearing  
Plastik-Lager  
Palier en plastique  
BA18 ×1

**7**

3×14mm段付タッピングビス  
Step screw  
Paßschraube  
Vis décollétée  
BA10 ×2

BA14 ×2 3×46mmスクリューピン  
Screw pin  
Schraubzapfen  
Cheville à vis

3mmOリング (黒)  
O-ring (black)  
O-Ring (schwarz)  
Joint torique (noir)  
BA24 ×2

ギヤボックスジョイント  
Gearbox joint  
Getriebegehäuse-Gelenk  
Accouplement de pont  
BA25 ×2

**8**

1150プラベアリング  
Plastic bearing  
Plastik-Lager  
Palier en plastique  
BA18 ×2

キングピン  
King pin  
Bolzen für Arretierstück  
Axe de verrouillage  
BA22 ×4

5mmビローボール  
Ball connector  
Kugelpopf  
Connecteur à rotule  
BA23 ×2

フロントホイールアクスル  
Front wheel axle  
Rad-Achse vorne  
Axe de roue avant  
BA26 ×2

**6**

シャーシの組み立て  
Chassis  
Châssis

シャーシ右側  
Chassis (right)  
Chassis (rechts)  
Châssis (droit)

BA4 3×15mm

BA7 3×8mm

デフギヤ  
Differential gear  
Differentialgetriebe  
Différentiel

BA7 3×8mm

シャーシ左側  
Chassis (left)  
Chassis (links)  
Châssis (gauche)

**7**

フロントアームの取り付け  
Attaching front arms  
Anbringung des vorderen Armes  
Fixation des triangles avant

BA24 3mm

★2個作ります。  
★Make 2.  
★2 Satz anfertigen.  
★faire 2 jeux.

BA25

C18

フロントアーム《L》  
Front arm  
Vorderen Arme  
Triangle avant

BA14 3×46mm

C18

フロントアーム《R》  
Front arm  
Vorderen Arme  
Triangle avant

BA14 3×46mm

BA10 3×14mm

★アッパーアーム (C18) の動きが悪くならないように段付ビスを  
ねじ込んでください。  
★Be careful not to tighten step screw firmly due to the  
movement of upper arm (C18).  
★Achten Sie darauf, die abgestzte Schraube nicht zu fest  
anzuziehen, so daß sich der obere Lenker (C18) leicht bewegt.  
★Ne pas trop serrer la vis décollétée pour ne pas entraver les  
mouvements du triangle supérieur (C18).

**8**

フロントアクスルの組み立て  
Front axle  
Vorderachse  
Essieu avant

《R》

《L》

BA23 5mm

F8

BA23 5mm

F9

BA18 1150

F7

BA26

BA22

BA26

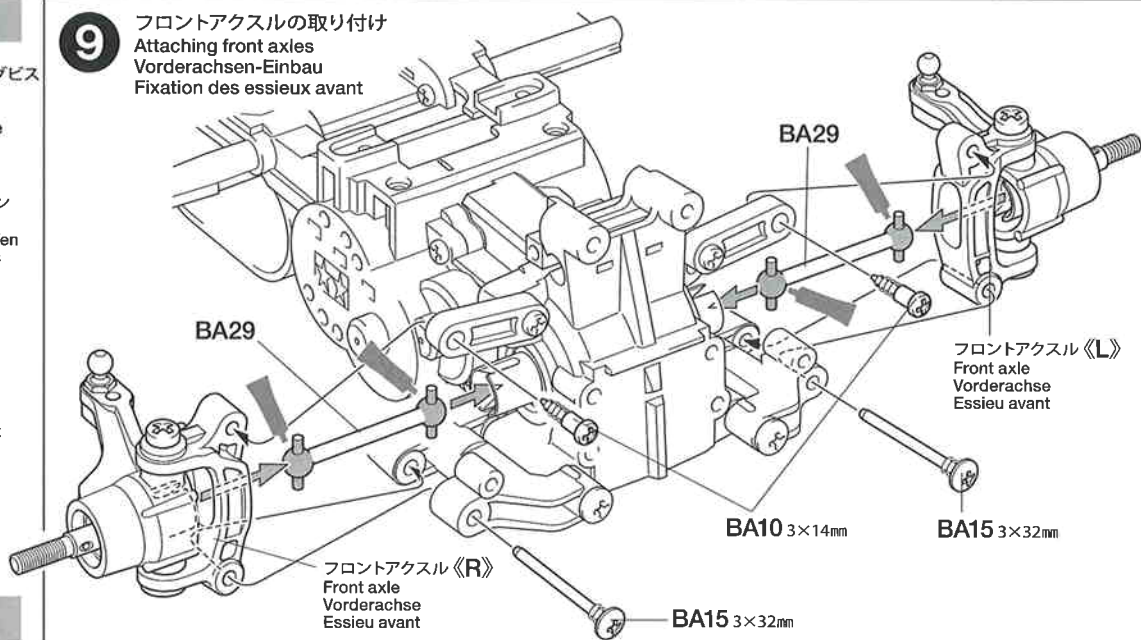
BA18 1150

- 9**
- 3×14mm 段付タッピングビス  
Step screw  
Paßschraube  
Vis décollétée  
**BA10** ×2

- 3×32mm スクリューピン  
Screw pin  
Schraubzapfen  
Cheville à vis  
**BA15** ×2

- BA29** ×2 ドライブシャフト  
Drive shaft  
Achswelle  
Arbre d'entraînement

**9** フロントアクスルの取り付け  
Attaching front axles  
Vorderachsen-Einbau  
Fixation des essieux avant



- 10**
- 3×15mm 丸ビス  
Screw  
Schraube  
Vis  
**BA2** ×2

- 3×10mm タッピングビス  
Tapping screw  
Schneidschraube  
Vis taraudeuse  
**BA6** ×2

- 3×10mm 段付ビス  
Step screw  
Paßschraube  
Vis décollétée  
**BA11** ×2

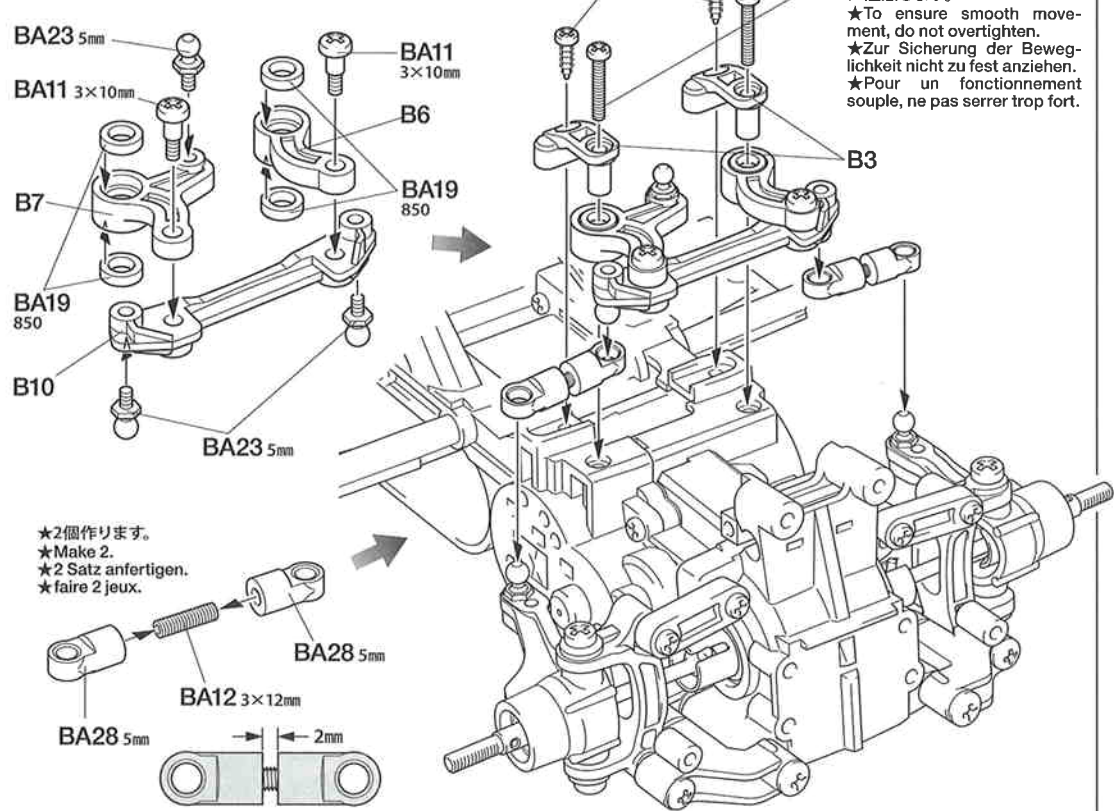
- 3×12mm ホロービス  
Screw  
Schraube  
Vis  
**BA12** ×2  
9805684

- 850 プラベアリング  
Plastic bearing  
Plastik-Lager  
Palier en plastique  
**BA19** ×4

- 5mm ピローボール  
Ball connector  
Kugelkopf  
Connecteur à rotule  
**BA23** ×3

- 5mm アジャスターS  
Adjuster  
Einstellstück  
Chape à rotule  
**BA28** ×4

**10** ステアリングワイパーの取り付け  
Attaching steering linkage  
Einbau des Lenkgestanges  
Fixation des biellettes de direction

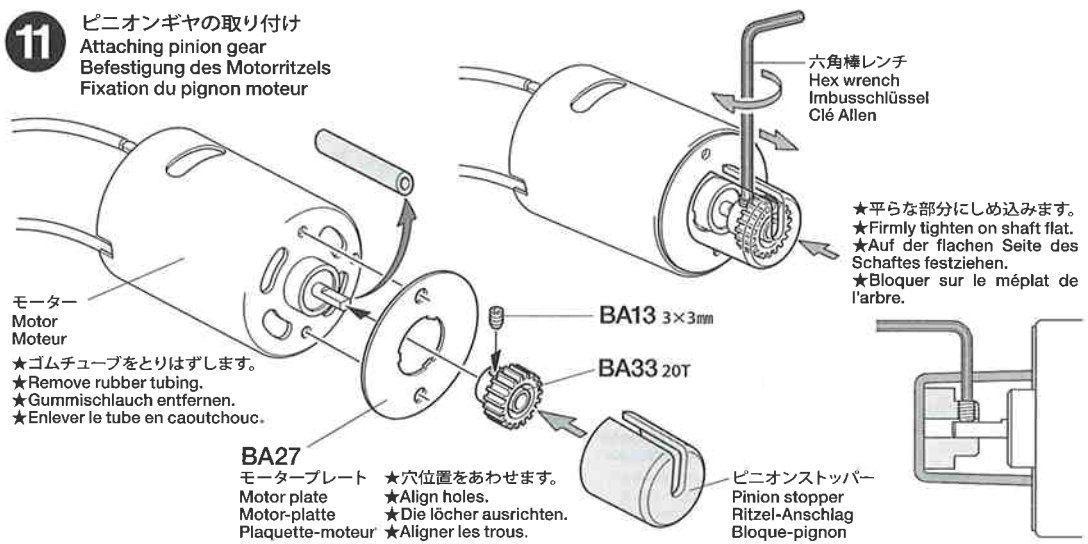


★スムーズに動く様に締めすぎに注意します。  
★To ensure smooth movement, do not overtighten.  
★Zur Sicherung der Beweglichkeit nicht zu fest anziehen.  
★Pour un fonctionnement souple, ne pas serrer trop fort.

- 11**
- 3×3mm イモネジ  
Grub screw  
Madenschraube  
Vis pointeau  
**BA13** ×1

- BA33** ×1  
20T ピニオンギヤ  
20T Pinion gear  
20Z Motorritzel  
Pignon moteur 20 dents

**11** ピニオンギヤの取り付け  
Attaching pinion gear  
Befestigung des Motorritzels  
Fixation du pignon moteur



★平らな部分にしめ込みます。  
★Firmly tighten on shaft flat.  
★Auf der flachen Seite des Schaftes festziehen.  
★Bloquer sur le méplat de l'arbre.

OPTIONS

SP.No.354~356AV ピニオンセット  
50354~50356 AV Pinion Gears

- 16T (7.25 : 1)**  
スーパーストックモーター  
Suitable motor:  
53696, 53697 Super Stock  
Motor (TZ / RZ)

- 18T (6.44 : 1)**  
スポーツチューンモーター  
Suitable motor:  
53068 Sport-Tuned Motor

- 20T (5.8 : 1)**  
標準モーター  
GTチューンモーター  
Suitable motor:  
53779 GT-Tuned Motor,  
RS-540 Motor

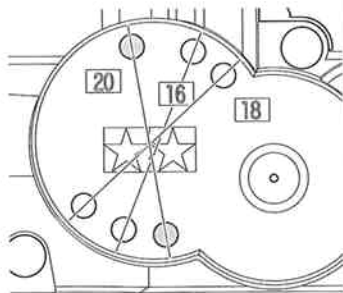
12



BA1 x2 3x25mm丸ビス  
Screw  
Schraube  
Vis

《モーターの取り付け位置》

Positioning motor  
Position des Motors  
Position du moteur



★付属ピニオンの場合の取り付け位置  
★Positioning of holes for attachment of 20T pinion gear (included).  
★Positionierung der Löcher für die Anbringung des 20Z Ritzels (enthalten).  
★Positionnement des trous pour utilisation du pignon 20 dts (inclus)

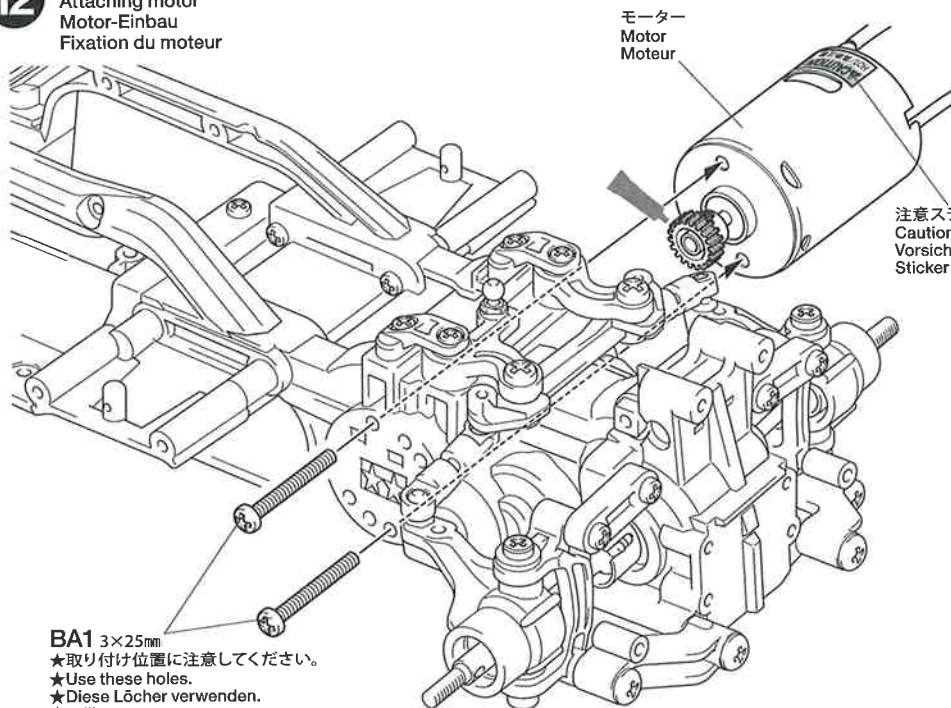
※ピニオンギヤを変更した場合は歯数に合わせた穴位置にモーターを取り付けます。  
※Match numbered holes with pinion gear number.

※Numerierte Löcher der Anzahl der Ritzel anpassen.

※Support-moteur comportant différents perçages pour permettre le réglage des différents rapports.

12

モーターの取り付け  
Attaching motor  
Motor-Einbau  
Fixation du moteur



モーター  
Motor  
Moteur

注意ステッカー  
Caution sticker  
Vorsicht Sticker  
Sticker de precaution

BA1 3x25mm  
★取り付け位置に注意してください。  
★Use these holes.  
★Diese Löcher verwenden.  
★Utiliser ces trous.

B

13~18

袋詰Bを使用します  
BAG B / BEUTEL B / SACHET B

13

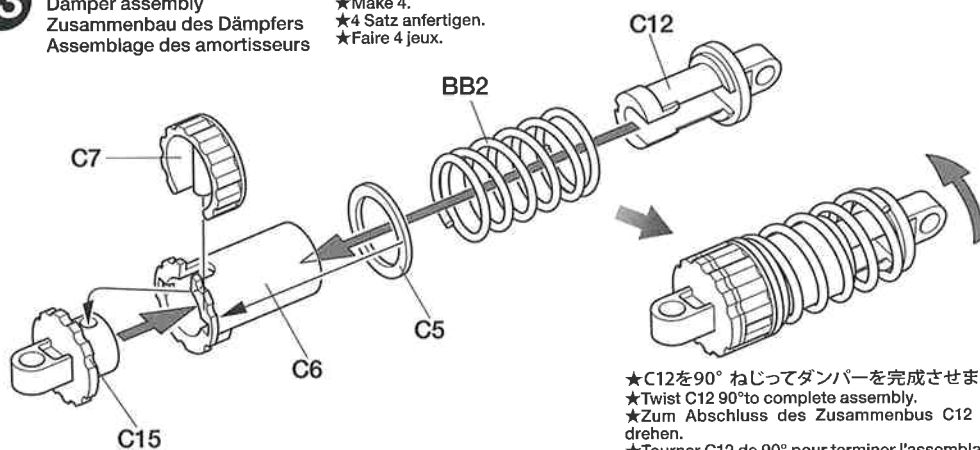


BB2 x4 コイルスプリング  
Coil spring  
Spiralfeder  
Ressort hélicoïdal

13

ダンパーの組み立て  
Damper assembly  
Zusammenbau des Dämpfers  
Assemblage des amortisseurs

★4個作ります。  
★Make 4.  
★4 Satz anfertigen.  
★Faire 4 jeux.

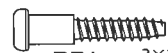


★C12を90°ねじってダンパーを完成させます。  
★Twist C12 90° to complete assembly.  
★Zum Abschluss des Zusammenbaus C12 um 90° drehen.  
★Tourner C12 de 90° pour terminer l'assemblage.

14



3x10mmタッピングビス  
Tapping screw  
Schneidschraube  
Vis taraudeuse



BB1 x2 3x18mm段付タッピングビス  
Step screw  
Paßschraube  
Vis décollétée



BA10 x2 3x14mm段付タッピングビス  
Step screw  
Paßschraube  
Vis décollétée

OPTIONS

OP.8 1150ラバーシールベアリング4個セット  
53008 1150 Sealed Ball Bearing Set (4 pcs.)  
OP.30 850ラバーシールベアリング4個セット  
53030 850 Sealed Ball Bearing Set (4 pcs.)



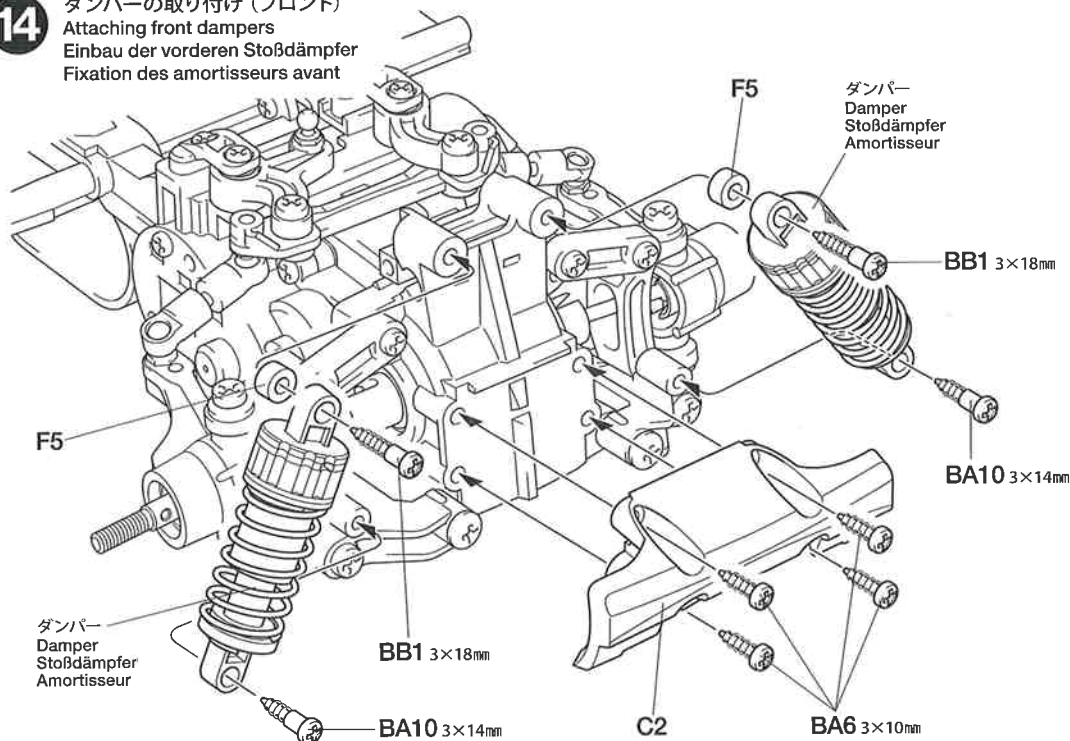
BA18 1150 1150ラバーシールベアリング  
1150 Sealed Ball Bearing



BA19 850 850ラバーシールベアリング  
BA20 850 850 Sealed Ball Bearing

14

ダンパーの取り付け (フロント)  
Attaching front dampers  
Einbau der vorderen Stoßdämpfer  
Fixation des amortisseurs avant



ダンパー  
Damper  
Stoßdämpfer  
Amortisseur

BB1 3x18mm

BA10 3x14mm

F5

ダンパー  
Damper  
Stoßdämpfer  
Amortisseur

BB1 3x18mm

BA10 3x14mm

C2

BA6 3x10mm



★M-05シャーシはM-05 S (ショートホイールベース)、M-05 M (ミディアムホイールベース)、M-05 L (ロングホイールベース) の3タイプのホイールベースから選んで組み立てます。M-05 S、M-05 MはP9 15～P10 18、M-05 LはP10 15～P11 18の組み立てに進んでください。




★M-05 chassis can be assembled into either M-05S (short wheelbase), M-05M (medium wheelbase), or M-05L (long wheelbase). Refer to steps 15 - 18 on page 9 and 10 when assembling short or medium wheelbases. Refer to steps 15 - 18 on page 10 and 11 when assembling a long wheelbase.

★Das M-05 Chassis kann gebaut werden entweder als M-05S (kurzer Radstand), M-05M (mittlerer Radstand) oder M-05L (langer Radstand). Beachten Sie bei Bau des kurzen oder mittleren Radstands die Schritte 15 - 18 auf Seite 9 und 10. Beim Bau des langen Radstands sind die Schritte 15 - 18 auf Seite 10 und 11 zu beachten.

★Le chassis M-05 peut être assemblé en version M-05S (empattement court), M-05M (empattement moyen) ou M-05L (empattement long). Se reporter aux étapes 15 - 18 pages 9 et 10 pour assembler la version à empattement court ou moyen. Se reporter aux étapes 15 - 18 pages 10 et 11 pour assembler la version à empattement long.

M-05 S (ショートホイールベース)、M-05 M (ミディアムホイールベース)

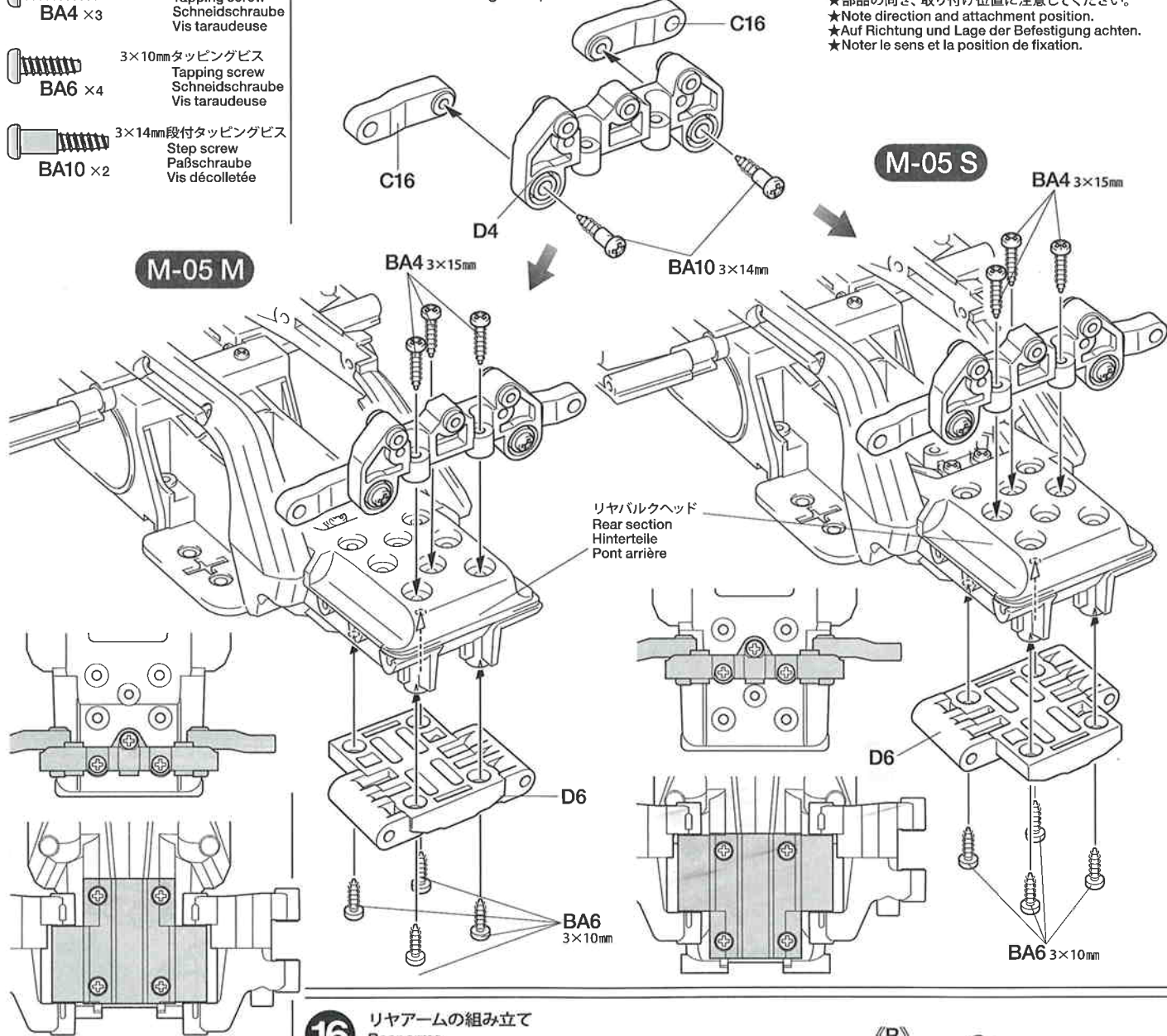
15

-  3×15mm タッピングビス  
Tapping screw  
Schneidschraube  
Vis taraudeuse  
**BA4 ×3**
-  3×10mm タッピングビス  
Tapping screw  
Schneidschraube  
Vis taraudeuse  
**BA6 ×4**
-  3×14mm 段付タッピングビス  
Step screw  
Paßschraube  
Vis décollétée  
**BA10 ×2**



15

リアアッパーアームの取り付け  
Attaching rear upper arms  
Befestigung des hinteren, oberen Armes  
Fixation des triangles supérieurs arrière

★部品の向き、取り付け位置に注意してください。  
★Note direction and attachment position.  
★Auf Richtung und Lage der Befestigung achten.  
★Noter le sens et la position de fixation.



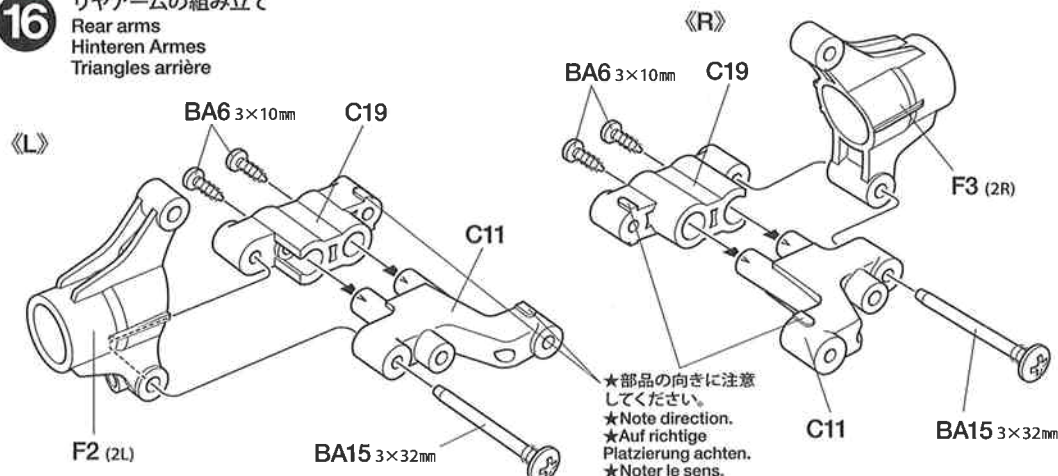
16

-  3×10mm タッピングビス  
Tapping screw  
Schneidschraube  
Vis taraudeuse  
**BA6 ×4**
-  3×32mm スクリューピン  
Screw pin  
Schraubzapfen  
Cheville à vis  
**BA15 ×2**

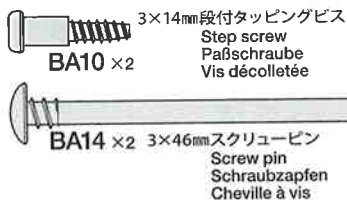
16

リアアームの組み立て  
Rear arms  
Hinteren Armes  
Triangles arrière

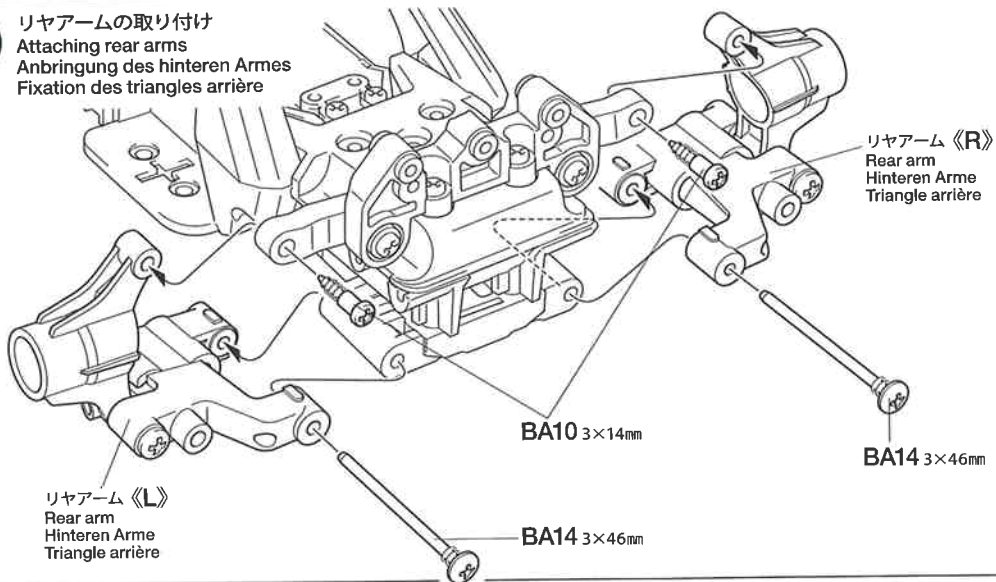
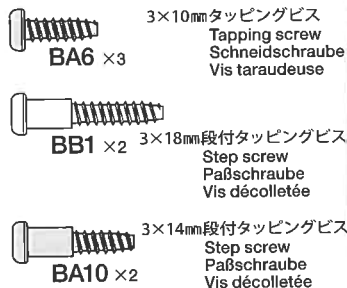
★部品の向きに注意してください。  
★Note direction.  
★Auf richtige Platzierung achten.  
★Noter le sens.



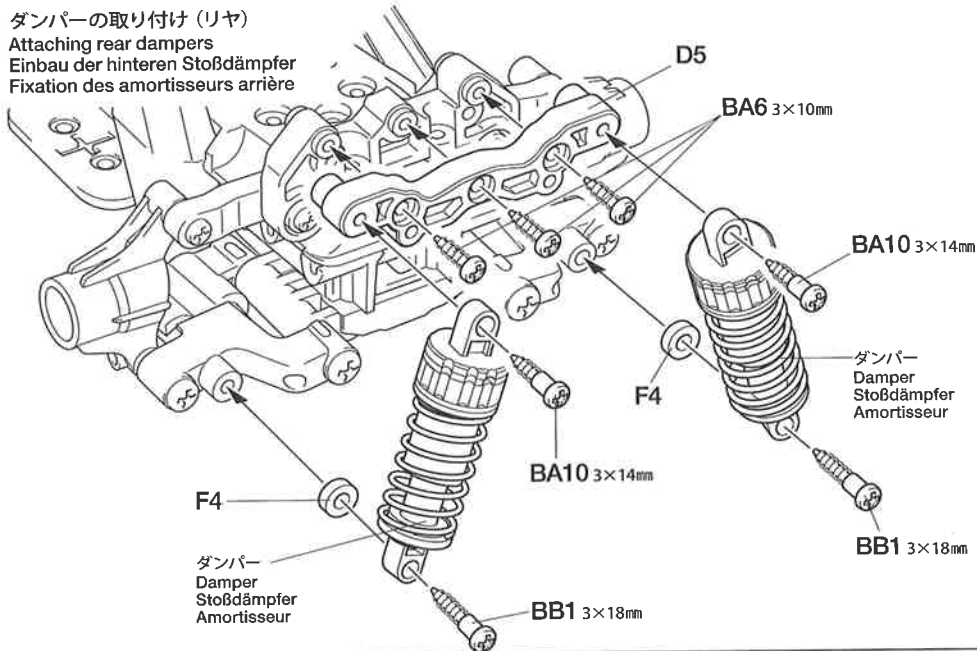
TAMIYA COLOR CATALOGUE  
The latest in cars, boats, tanks and ships. Motorized and museum quality models are all shown in full color in Tamiya's latest catalogue. English/Spanish, German/French and Japanese versions available.

**17****17**

リアアームの取り付け  
Attaching rear arms  
Anbringung des hinteren Armes  
Fixation des triangles arrière

**18****18**

ダンパーの取り付け (リヤ)  
Attaching rear dampers  
Einbau der hinteren Stoßdämpfer  
Fixation des amortisseurs arrière



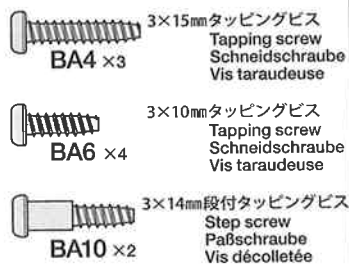
★ギヤ交換などのメンテナンスのときには、シャーシ右側を外すと比較的容易に行えます。

★Detaching the chassis' right side will make maintenance tasks such as replacing gears easier.

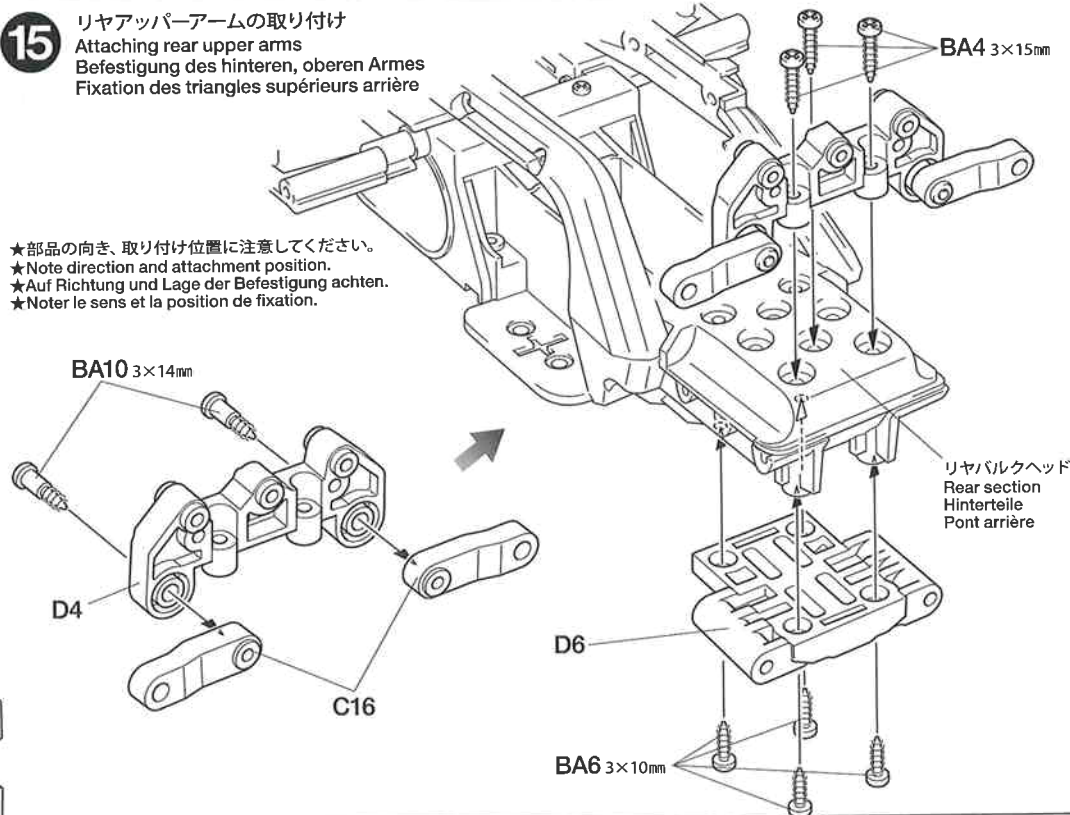
★Das Abnehmen der rechten Chassis-Seite erleichtert die Wartung.

★Enlever le châssis droit pour effectuer la maintenance comme changement de pignon.

### M-05 L (ロングホイールベース)

**15****15**

リアアッパーアームの取り付け  
Attaching rear upper arms  
Befestigung des hinteren, oberen Armes  
Fixation des triangles supérieurs arrière



★部品の向き、取り付け位置に注意してください。  
★Note direction and attachment position.  
★Auf Richtung und Lage der Befestigung achten.  
★Noter le sens et la position de fixation.

16

- 3×10mmタッピングビス  
Tapping screw  
Schneidschraube  
Vis taraudeuse  
BA6 ×4
- 3×14mm段付タッピングビス  
Step screw  
Paßschraube  
Vis décollétée  
BA10 ×4

17

- 3×15mmタッピングビス  
Tapping screw  
Schneidschraube  
Vis taraudeuse  
BA4 ×2

18

- 3×14mm段付タッピングビス  
Step screw  
Paßschraube  
Vis décollétée  
BA10 ×2

- BA14 ×2 3×46mmスクリューピン  
Screw pin  
Schraubzapfen  
Cheville à vis

- BA15 ×2 3×32mmスクリューピン  
Screw pin  
Schraubzapfen  
Cheville à vis

OPTIONS

OP.1180 M-05チタンビスセット  
54180 M-05 Titanium Screw Set

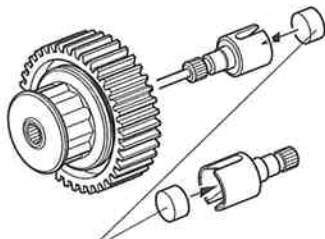
★チタンビスセットはすべて丸ビスになります。キットのタッピングビスは同サイズの丸ビスに置き換えて使用してください。

★Titanium Screw Set includes standard type screws only. Use to replace kit-included tapping screws of the same sizes.

★Titanium Schraubenset enthält nur Normschrauben. Beim Austausch der beiliegenden Schneidschrauben unbedingt dieselbe Größe benutzen.

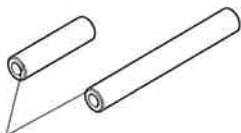
★Le set de visserie titane n'inclut que des vis standard. L'utiliser en remplacement des vis taraudeuses de taille identique incluses dans le kit.

OP.267 TA03ボールデフセット  
53267 TA03 Ball Differential



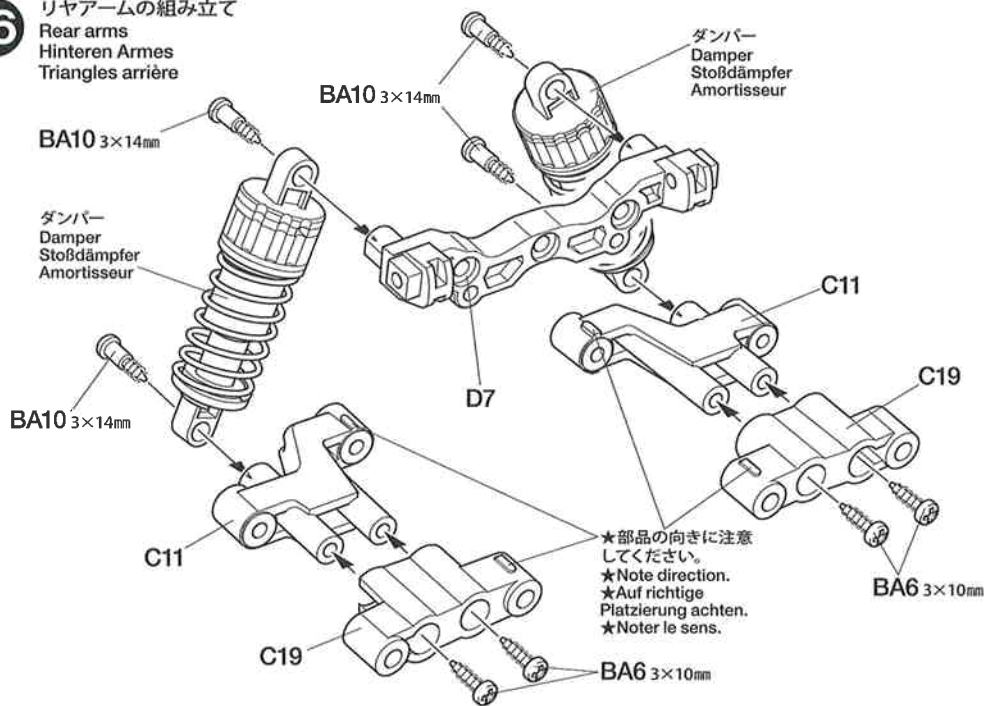
OP.577 TRFダンパー用ウレタンダンプッシュ  
53577 TRF Damper Urethane Bush

OP.390 M03/M04カーボン中空ギヤシャフト  
53390 (M03, M04) Hollow Carbon Gear Shaft

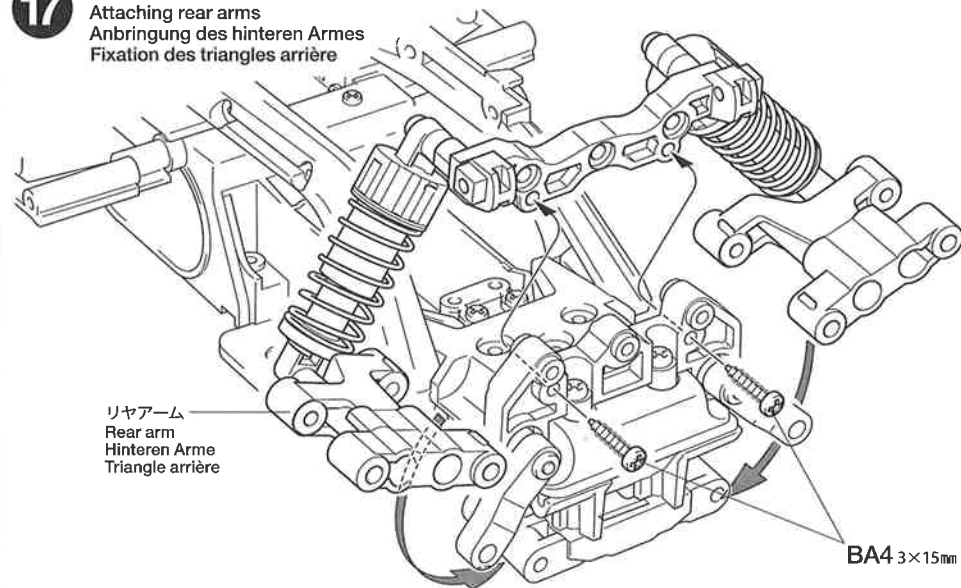


- ★少し面取りをしてください。
- ★Shave the edge to enable smooth attachment.
- ★Die Kanten leicht abschaben, um die Anbringung zu erleichtern.
- ★Poncer l'extrémité pour faciliter l'installation.

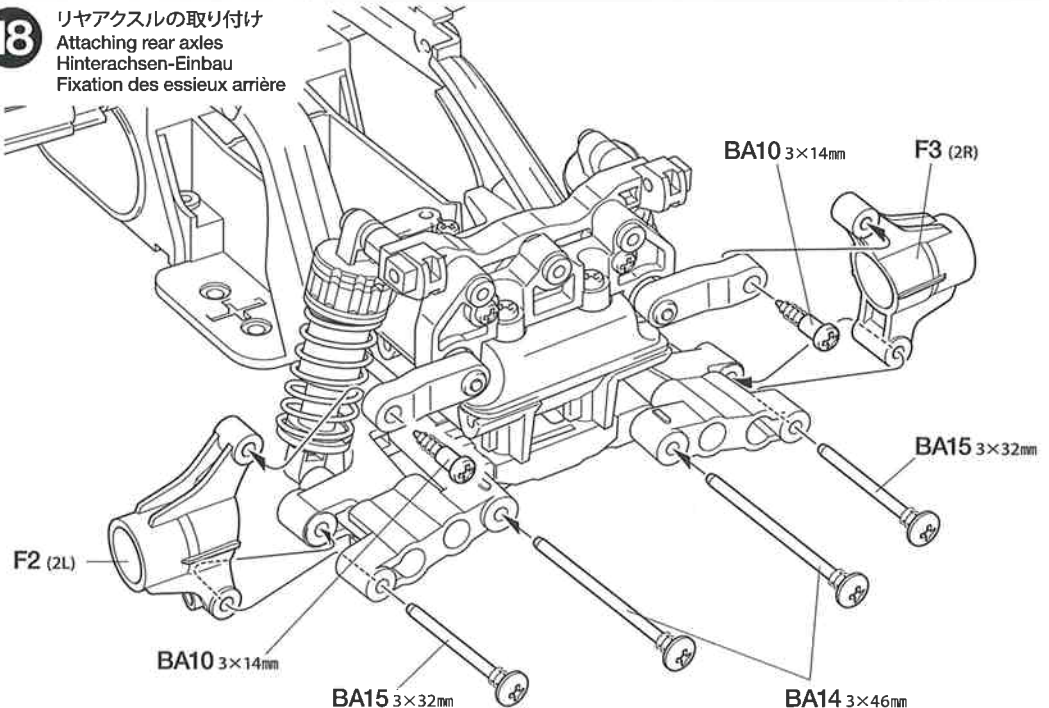
16 リヤアームの組み立て  
Rear arms  
Hinteren Arme  
Triangles arrière



17 リヤアームの取り付け  
Attaching rear arms  
Anbringung des hinteren Arme  
Fixation des triangles arrière



18 リヤアスルの取り付け  
Attaching rear axles  
Hinterachsen-Einbau  
Fixation des essieux arrière





19~26

袋詰Cを使用します  
BAG C / BEUTEL C / SACHET C

19



3×10mm丸ビス  
Screw  
Schraube  
Vis



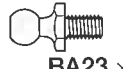
2.6×10mmバインドビス  
Screw  
Schraube  
Vis



3×10mmタッピングビス  
Tapping screw  
Schneidschraube  
Vis taraudeuse



2.6×10mmタッピングビス  
Tapping screw  
Schneidschraube  
Vis taraudeuse



5mmピローボール  
Ball connector  
Kugelkopf  
Connecteur à rotule

### Checking R/C equipment

- 1 Install batteries.
- 2 Extend antenna.
- 3 Loosen and extend.
- 4 Connect charged battery.
- 5 Switch on.
- 6 Switch on.
- 7 Trims in neutral.
- 8 Switch transmitter to reverse for steering servo.
- 9 Steering wheel in neutral.
- 10 Servo in neutral position.

After attaching servo saver, switch off R/C units and disconnect connectors.

### Überprüfen der RC-Anlage (Siehe Bild rechts.)

- 1 Batterien einlegen.
- 2 Antenne ausziehen.
- 3 Aufwickeln und langziehen.
- 4 Voll aufgeladenen Akku verbinden.
- 5 Schalter ein.
- 6 Schalter ein.
- 7 Trimmhebel neutral stellen.
- 8 Schalter für Lenkservo (Servo-Reverse).
- 9 Lenkrad neutral stellen.
- 10 Dies ist die Neutralstellung des Servos. Nachdem der Servo-Saver angebracht ist, die RC-Einheit ausschalten und die Stecker abziehen.

### Vérification de l'équipement R/C

- 1 Mettre en place les piles.
  - 2 Déployer l'antenne.
  - 3 Dérouler et déployer le fil.
  - 4 Charger complètement la batterie.
  - 5 Mettre en marche.
  - 6 Mettre en marche.
  - 7 Placer les trims au neutre.
  - 8 Position "Reverse" pour le servo de direction.
  - 9 Le volant de direction au neutre.
  - 10 Le servo au neutre.
- Après installation du sauve-servo, éteindre l'ensemble R/C et débrancher les connecteurs.

※の部品はキットには含まれていません。  
Parts marked ※ are not included in kit.  
Teile mit ※ sind im Bausatz nicht enthalten.  
Les pièces marquées ※ ne sont pas incluses dans le kit.

20



3×10mmタッピングビス  
Tapping screw  
Schneidschraube  
Vis taraudeuse



3×6mm皿ビス  
Screw  
Schraube  
Vis



3mmワッシャー  
Washer  
Beilagscheibe  
Rondelle

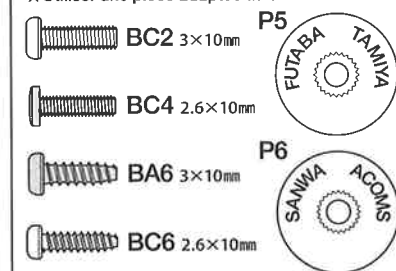


5mmアジャスター  
Adjuster  
Einstellstück  
Chape à rotule

### 19 ラジオコントロールメカのチェック Checking R/C equipment Überprüfen der RC-Anlage Vérification de l'équipement R/C

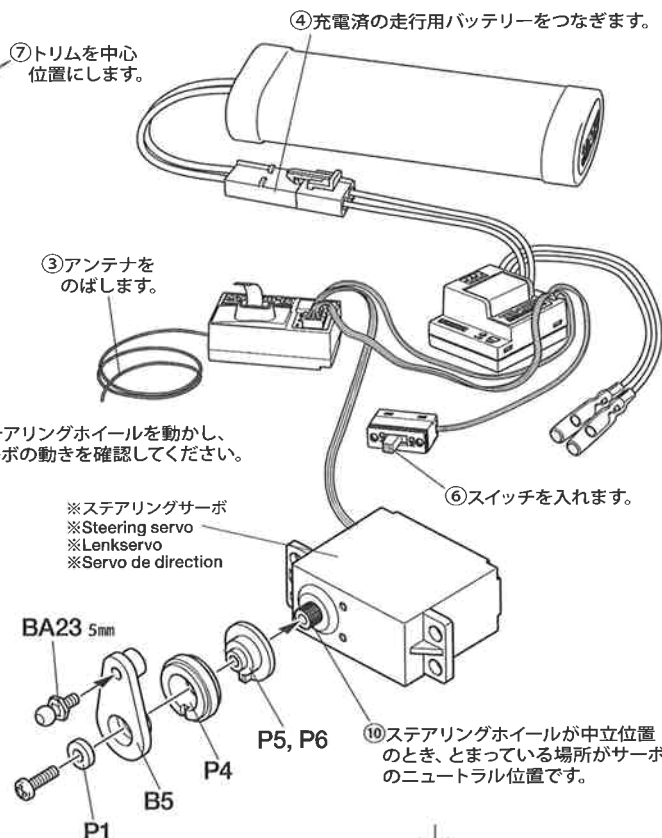


- ★使用するサーボに合わせて取り付けます。  
★Match part with servo.
- ★Den zum Servo passenden Sockel aussuchen.
- ★Utiliser une pièce adaptée au servo.



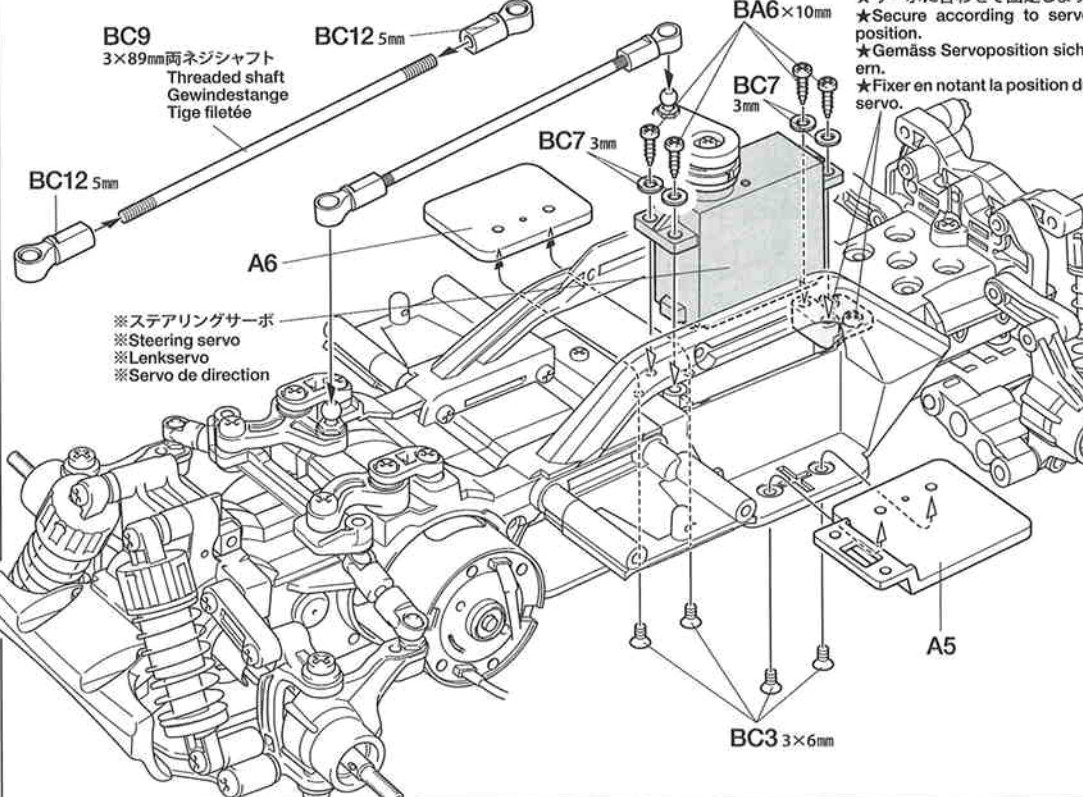
- ★番号の順にチェックし、必ずサーボのニュートラルを確認して組み立ててください。
- ★Make sure the servo is in neutral prior to assembly.
- ★Servo vor dem Einbau in neutrale Stellung bringen.
- ★S'assurer que le servo est au neutre avant assemblage.

- ★ご使用のプロポセット付属の取扱説明書をよく読んでからお使いください。
- ★Refer to the manual included with R/C unit.
- ★Die bei der RC-Anlage enthaltene Anleitung beachten.
- ★Se référer au manual inclus avec l'équipement R/C.



- ※ステアリングサーボ  
※Steering servo  
※Lenkservo  
※Servo de direction
- ★サーボがニュートラルで図のように取り付けます。  
★Attach as shown with servo in neutral.
- ★Wie angegeben Servo in Neutralstellung bringen.
- ★Monter comme indiqué avec le servo au neutre.

### 20 ステアリングサーボの取り付け Attaching steering servo Lenkservo-Einbau Fixation du servo de direction



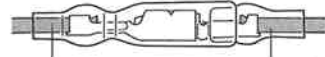
- BC9 3×89mm両ネジシャフト  
Threaded shaft  
Gewindestange  
Tige filetée
- BC12 5mm
- BC7 3mm
- A6
- ※ステアリングサーボ  
※Steering servo  
※Lenkservo  
※Servo de direction
- A5
- BC3 3×6mm

- ★サーボに合わせて固定します。  
★Secure according to servo position.
- ★Gemäss Servoposition sichern.
- ★Fixer en notant la position du servo.

21

2×10mm丸ビス  
Screw  
Schraube  
Vis  
BC5 ×2

《モーターコードのつなぎ方》  
Motor cables  
Motorkabel  
Câbles du moteur



ESC、アンプ側  
Speed control  
Fahrtenregler  
Variateur de vitesse

モーター側  
Motor  
Moteur

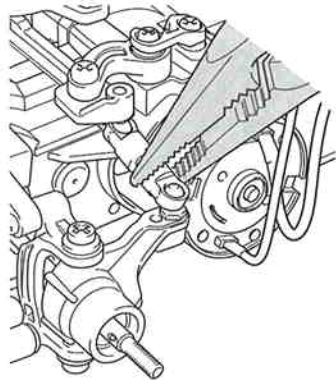
+ (プラス) コード  
(赤, オレンジ)  
(+) Red, orange  
(+) Rot, orange  
(+) Rouge, orange

黄/赤コード  
Yellow / Red  
Gelb / Rot  
Jaune / Rouge

- (マイナス) コード  
(黒, 青)  
(-) Black, blue  
(-) Schwarz, blau  
(-) Noir, bleu

緑/黒コード  
Green / Black  
Grün / Schwarz  
Vert / Noir

- ★コネクター部は+ (プラス)、- (マイナス) を確かめ、しっかりつないでください。
- ★Connect cables firmly.
- ★Die Kabel fest zusammenstecken.
- ★Connecter fermement les câbles.



- ★ひねってはしめます。
- ★Pinch with long nose pliers and twist.
- ★Mit Flachzange packen und drehen.
- ★Serrer avec des pinces à bords longs et torde.

22

★組み立てイラストと付属のホイール、タイヤ形状は異なる場合があります。

★Wheels included in chassis w/body kit may differ from drawings shown at right.

★Die im Fahrgestell-Bausatz mit Karosserie enthaltenen Räder können von der rechts gezeigten Abbildung abweichen.

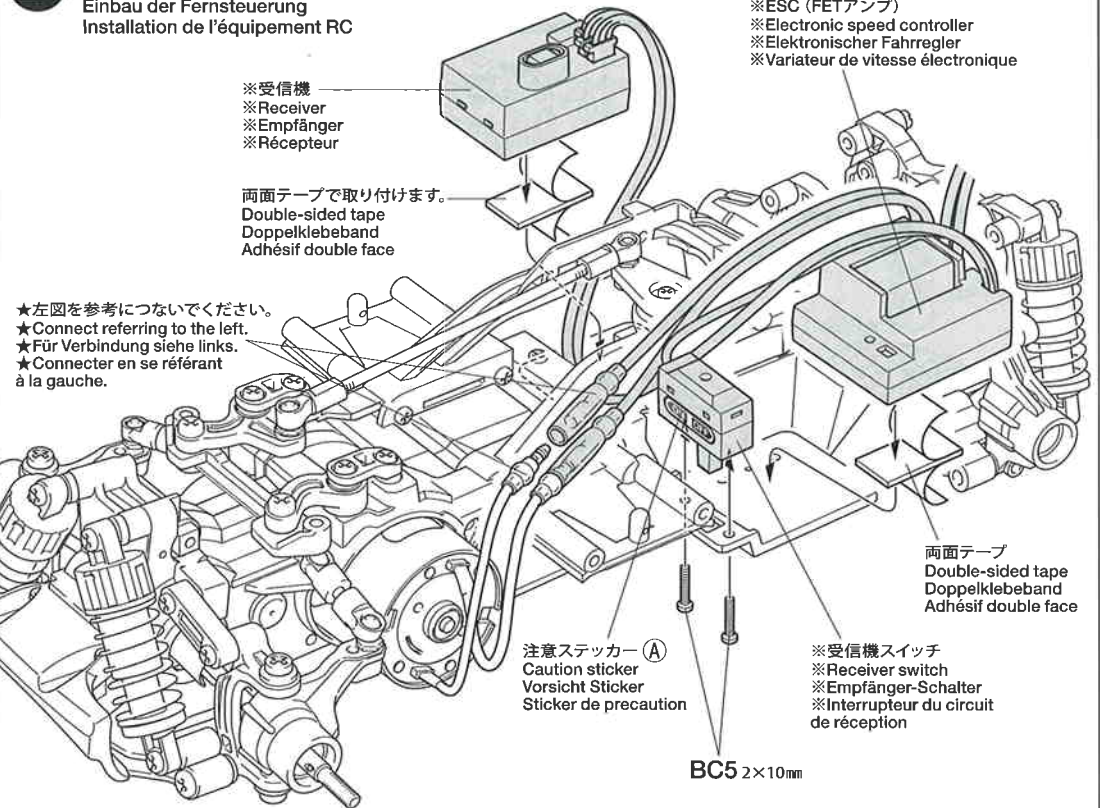
★Les roues incluses dans le kit avec carrosserie peuvent être différentes de celles montrées sur les dessins de droite.

- ★タイヤとホイールの間に瞬間接着剤をながし込んで接着します。
- ★Apply instant cement.
- ★Sekundenkleber anfragen.
- ★Appliquer de la colle rapide (cyanoacrylate).



21

ラジオコントロールメカの搭載  
Radio installation  
Einbau der Fernsteuerung  
Installation de l'équipement RC



※ESC (FETアンプ)  
※Electronic speed controller  
※Elektronischer Fahrregler  
※Variateur de vitesse électronique

※受信機  
※Receiver  
※Empfänger  
※Récepteur

両面テープで取り付けます。  
Double-sided tape  
Doppelklebeband  
Adhésif double face

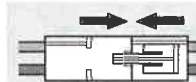
- ★左図を参考につないでください。
- ★Connect referring to the left.
- ★Für Verbindung siehe links.
- ★Connecter en se référant à la gauche.

注意ステッカー (A)  
Caution sticker  
Vorsicht Sticker  
Sticker de precaution

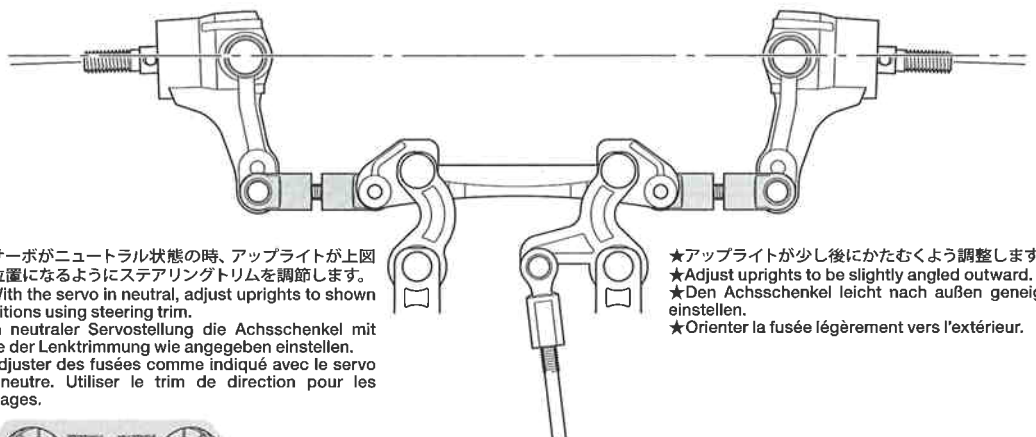
※受信機スイッチ  
※Receiver switch  
※Empfänger-Schalter  
※Interrupteur du circuit de réception

BC5 2×10mm

《ステアリングのニュートラル位置》  
Steering adjustment  
Einstellung der Schubstangen  
Réglage de la direction

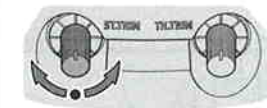


- ★バッテリーをつなぎメカの電源を入れてから調整します。
- ★Connect a fully charged battery.
- ★Voll aufgeladenen Akku verbinden.
- ★Connecter une batterie complètement chargée.



- ★サーボがニュートラル状態の時、アップライトが上図の位置になるようにステアリングトリムを調節します。
- ★With the servo in neutral, adjust uprights to shown positions using steering trim.
- ★In neutraler Servostellung die Achsschenkel mit Hilfe der Lenktrimmung wie angegeben einstellen.
- ★Adjuster des fusées comme indiqué avec le servo au neutre. Utiliser le trim de direction pour les réglages.

- ★アップライトが少し後にかたむくよう調整します。
- ★Adjust uprights to be slightly angled outward.
- ★Den Achsschenkel leicht nach außen geneigt einstellen.
- ★Orienter la fusée légèrement vers l'extérieur.



- ★調整後はメカのスイッチを切り、バッテリーは必ず外しましょう。
- ★Disconnect the battery after adjustment.
- ★Nach der Einstellung den Akkustecker abziehen.
- ★Débrancher la batterie après la vérification.

22

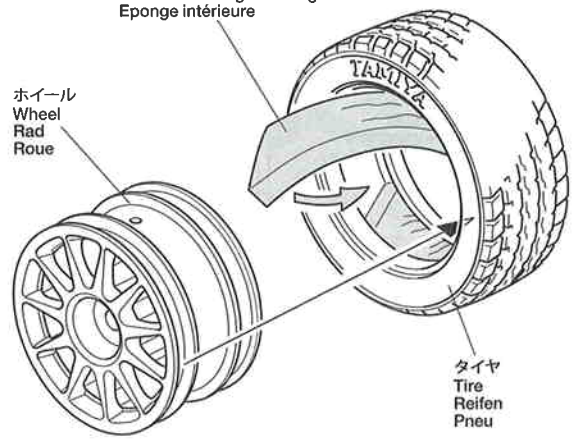
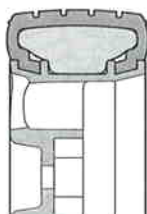
ホイールの組み立て  
Wheel assembly  
Rad-zusammenbau  
Assemblage des roues

★4個作ります。  
★Make 4.  
★4 Satz anfertigen.  
★faire 4 jeux.

インナー スポンジ  
Inner sponge  
Innere Schaumgummiringe  
Eponge intérieure

- ★インナー スポンジは輪になるよう合成ゴム系接着剤で接着してください。
- ★Secure inner sponge to tire using synthetic rubber cement (not included).
- ★Innere Schaumgummiringe mit Kleber für synthetischen Gummi einkleben.
- ★Fixer la garniture mousse au pneu à l'aide de colle pour caoutchouc synthétique.

- ★タイヤをホイールのみぞにはめます。
- ★Fit into grooves.
- ★Reifen richtig in die Felgen eindrücken.
- ★Insérer dans les rainures.

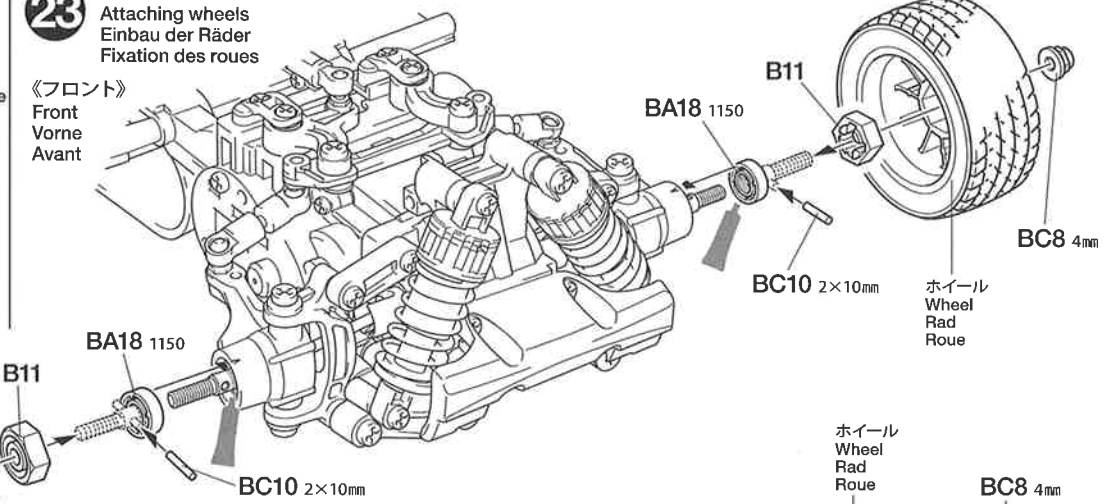
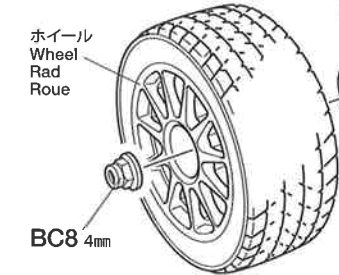


23

- BC8 ×4 4mmフランジロックナット  
Flange lock nut  
Sicherungsmutter  
Ecrou nylostop à flasque
- BC10 ×4 2×10mmシャフト  
Shaft  
Achse  
Axe
- BA18 ×6 1150プラベアリング  
Plastic bearing  
Plastik-Lager  
Palier en plastique

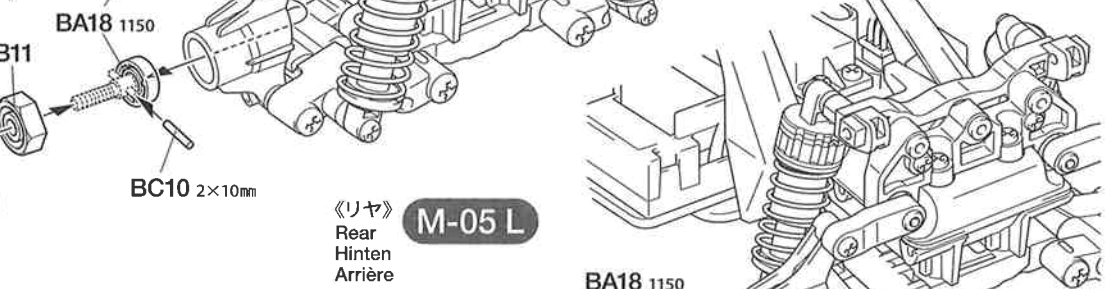
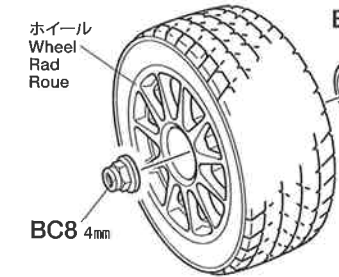
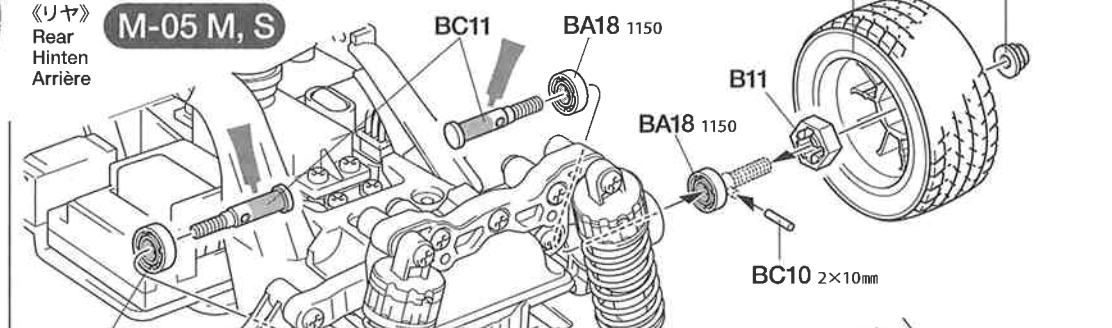
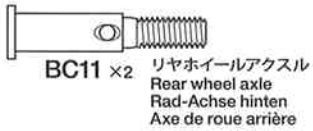
23 ホイールの取り付け  
Attaching wheels  
Einbau der Räder  
Fixation des roues

《フロント》  
Front  
Vorne  
Avant



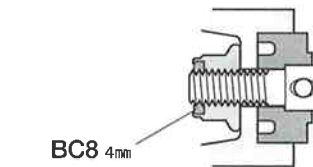
《リア》  
Rear  
Hinten  
Arrière

M-05 M, S



《リア》  
Rear  
Hinten  
Arrière

M-05 L

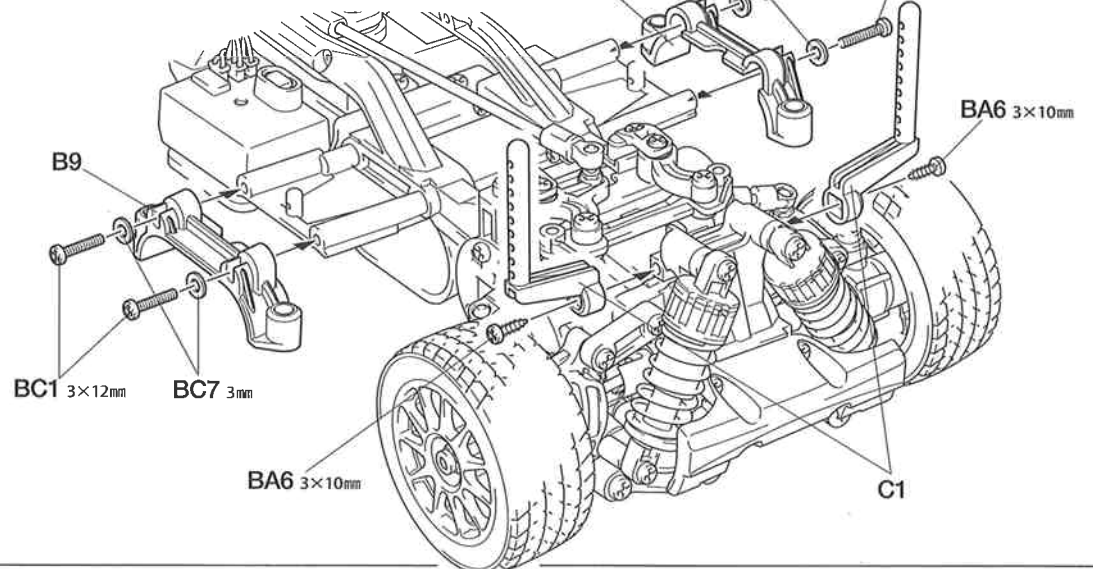


- ★ナイロン部までしめ込みます。
- ★Tighten up into nylon portion.
- ★Anziehen, bis Gewinde aus Nylon-Sicherungsteil schaut.
- ★Serrer jusqu'à la bague en nylon.

24

- BA6 ×2 3×10mmタッピングビス  
Tapping screw  
Schneidschraube  
Vis taraudeuse
- BC1 ×4 3×12mm丸ビス  
Screw  
Schraube  
Vis
- BC7 ×4 3mmワッシャー  
Washer  
Beilagscheibe  
Rondelle

24 フロントボディマウントの取り付け  
Attaching front body mount  
Anbringung der vorderen Karosserieaufhängung  
Fixation du support de carrosserie avant



**TAMIYA**  
**CEMENT** (ゴムタイヤ用) タミヤ瞬間接着剤  
●RCカーのゴムタイヤ専用に開発された瞬間接着剤です。コーナリング中などのタイヤの変形に耐える強力な接着力はもちろん、粘度が低いため組立て時に接着剤が隅々まで行きわたりやすいのも特徴です。5gアルミチューブ入りで、約20本のタイヤを接着することができます。マイクロノズル2本付き

25

3×15mm タッピングビス  
Tapping screw  
Schneidschraube  
Vis taraudeuse  
BA4 ×2

3×10mm タッピングビス  
Tapping screw  
Schneidschraube  
Vis taraudeuse  
BA6 ×3

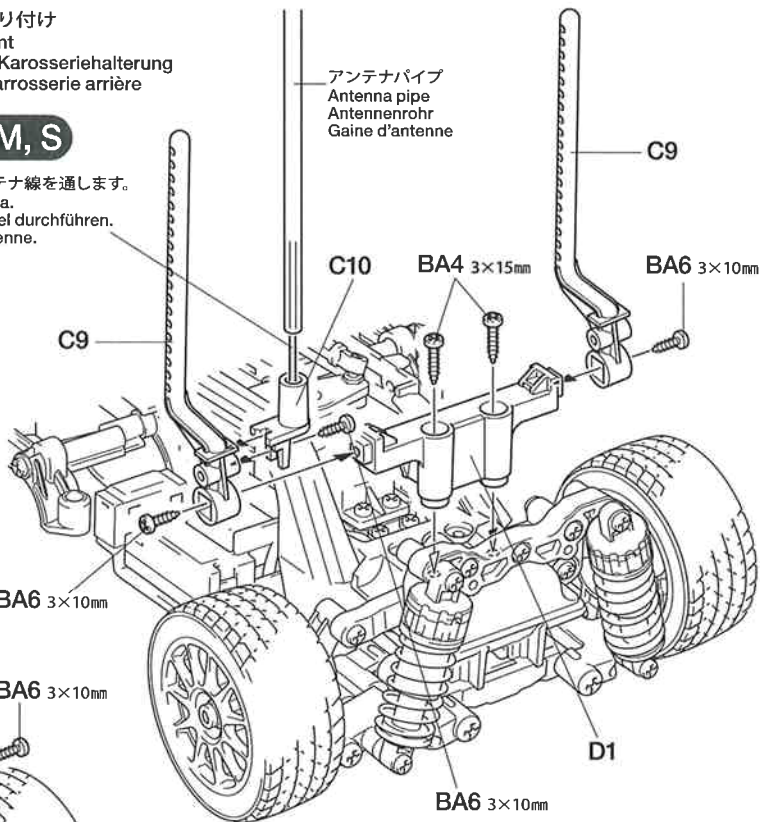
- ★取り付けるボディに合わせて6mmスナップピン (BD1) の位置を決めてください。
- ★Determine the position of snap pins according to body.
- ★Die Position der Federstifte entsprechend der Karosserie festlegen.
- ★Déterminer l'emplacement des épingles en fonction du type de carrosserie.

25

リヤボディマウントの取り付け  
Attaching rear body mount  
Anbringung der hinteren Karosseriehalterung  
Fixation du support de carrosserie arrière

M-05 M, S

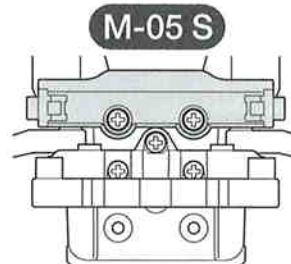
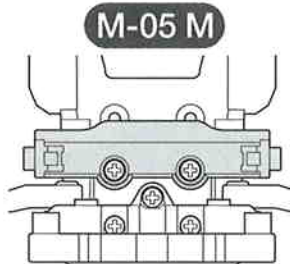
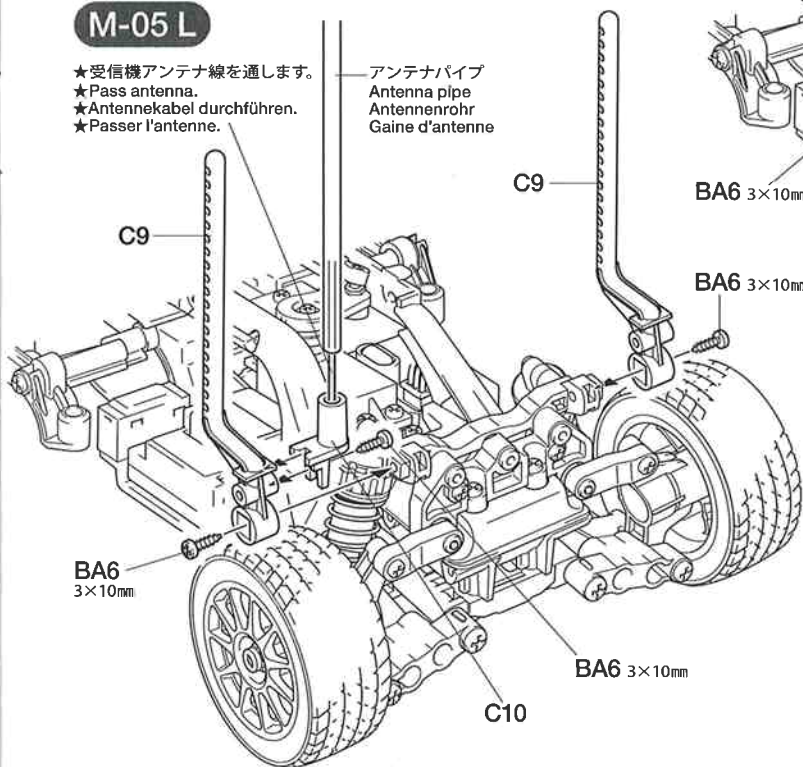
- ★受信機アンテナ線を通します。
- ★Pass antenna.
- ★Antennenkabel durchführen.
- ★Passer l'antenne.



M-05 L

- ★受信機アンテナ線を通します。
- ★Pass antenna.
- ★Antennenkabel durchführen.
- ★Passer l'antenne.

アンテナパイプ  
Antenna pipe  
Antennenrohr  
Gaine d'antenne



- ボディの切り取り、穴開け (6mm穴) はシャーシに合わせて行ってください。
- Trim and make holes on the body while adjusting with chassis.
- Zuschneiden und in Abstimmung mit dem Chassis Löcher bohren.
- Découper et percer des trous dans la carrosserie en l'ajustant sur le chassis.

26

3×10mm タッピングビス  
Tapping screw  
Schneidschraube  
Vis taraudeuse  
BA6 ×2

スナップピン (小)  
Snap pin (small)  
Federstift (klein)  
Épingle métallique (petite)  
BC13 ×4

注意してください  
CAUTION  
VORSICHT  
PRECAUTION

- ★走行させない時は必ず走行用バッテリーのコネクターを外してください。
- ★Disconnect battery when the car is not being used.
- ★Akkusstecker abziehen, wenn das Auto nicht in Betrieb.
- ★Deconnecter la batterie lorsque la voiture n'est pas utilisée.

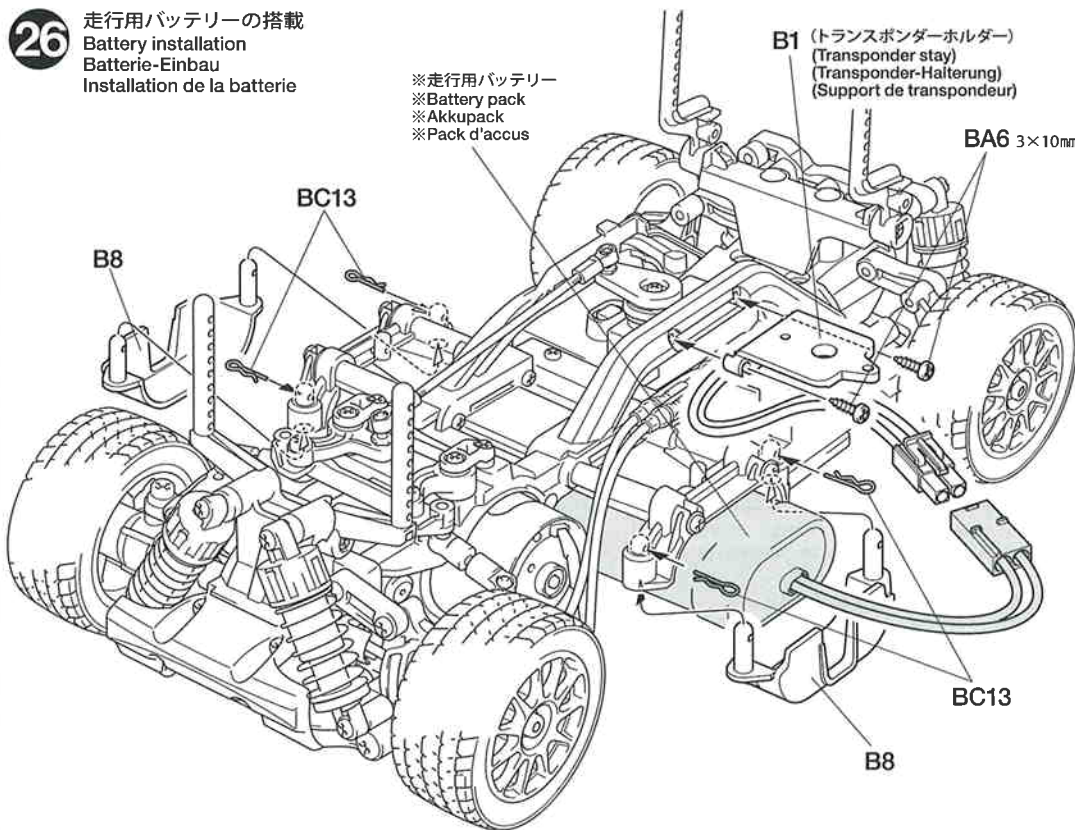
●タミヤのホームページには豊富な情報が満載です。ぜひご覧ください。  
タミヤインターネット  
ホームページアドレス

www.tamiya.com

26

走行用バッテリーの搭載  
Battery installation  
Batterie-Einbau  
Installation de la batterie

- ※走行用バッテリー
- ※Battery pack
- ※Akkupack
- ※Pack d'accus



- ★連続走行はモーター、シャーシを傷めます。バッテリー1本分走行させたら、モーターを休ませ、各部の点検チェックをしましょう。
- ★Avoid continuous running. Allow the motor to cool and check the chassis after running for each battery's duration.
- ★Vermeiden Sie fortwährende Fahrten. Geben Sie dem Motor Zeit zum Abkühlen und überprüfen Sie das Chassis nach jeder Akku-Laufzeit.
- ★Éviter de rouler continuellement. Laissez le moteur refroidir et vérifiez le châssis après chaque pack consommé.

# M05 CHASSIS

●走らせない時はバッテリーを必ずはずしておきましょう。

## SAFETY PRECAUTIONS

Follow the outlined rules for safe radio control operation.

- Avoid running the car in crowded areas and near small children.
- Make sure that no one else is using the same frequency in your running area. Using the same frequency at the same time can cause serious accidents, whether it's driving, flying, or sailing.
- Avoid running in standing water and rain. If R/C unit, motor, or battery get wet, clean and dry thoroughly in a dry shaded area.

## R/C OPERATING PROCEDURES

- ①Extend antenna and switch on transmitter.
- ②Switch on receiver.
- ③Inspect operation using transmitter before running.
- ④Adjust steering servo and trim so that the model runs straight with transmitter in neutral.
- ⑤Reverse sequence to shut down after running.
- ⑥Make sure to disconnect/remove all batteries.
- ⑦Completely remove sand, mud, dirt etc.
- ⑧Apply grease to suspension, gears, bearings, etc.
- ⑨Store the car and batteries separately when not in use.

## TIPS ZUR SICHERHEIT

Beachten Sie die folgenden Richtlinien für fehlerfreien Betrieb.

- Vermeiden Sie das Fahren des Autos an überfüllten Plätzen und in der Nähe von kleinen Kindern. Gebrauchen Sie nie die Straße für R/C Rennen.
- Prüfen Sie, daß niemand in der Umgebung dieselbe Frequenz benutzt, denn dadurch können Unfälle entstehen - sowohl beim Fahren, Fliegen oder Segeln.
- Vermeiden Sie das Fahren durch Pfützen und während Regen. Wenn das R/C Fahrzeug, der Motor oder die Batterien naß werden, müssen Sie alles sorgfältig im Trockenen säubern und reinigen.

## KONTROLLEN VOR DER FAHRT

- ①Senderantenne ausziehen und Sender einschalten.
- ②Empfänger einschalten.
- ③Die Funktion vor Abfahrt mit dem Sender überprüfen.
- ④Richten Sie das Lenkservo durch Einstellung am Gestänge so ein, daß das Modell bei neutraler Sender-Trimmung geradeaus fährt.
- ⑤Nach dem Fahrbetrieb in umgekehrter Reihenfolge vorgehen.
- ⑥Die Batterien herausnehmen bzw. abklemmen.
- ⑦Entfernen Sie Sand, Matsch, Schmutz etc.
- ⑧Fetten Sie die Aufhängung, Getriebe, Federungen etc. ein.
- ⑨Bei Nichtgebrauch Auto und Akkus getrennt verwahren.

## MESURES DE SECURITE

Veuillez respecter impérativement les règles de sécurité suivantes lors de l'utilisation de votre ensemble R/C.

- Eviter de faire évoluer la voiture à proximité de jeunes enfants ou dans la foule. Ne jamais utiliser sur la voie publique!
- Assurez-vous que personne d'autre n'utilise la même fréquence sur le même terrain que vous. Utiliser la même fréquence en même temps peut être source de sérieux accidents, pendant la conduite, le vol ou la navigation des modèles R/C.
- Ne jamais faire évoluer le modèle sous la pluie ou sur une surface mouillée. Si le moteur, les accus, le récepteur ou les servos prenaient l'humidité, les nettoyer avec un chiffon et les laisser sécher.

## PROCEDURE DE MISE EN MARCHÉ

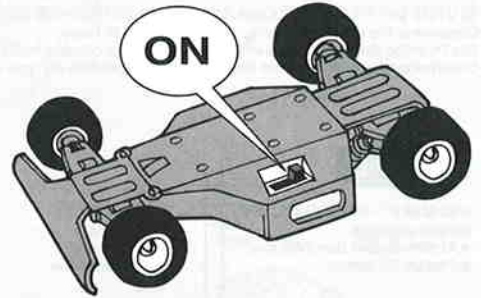
- ①Déployer l'antenne et mettre en marche l'émetteur.
- ②Mettre en marche le récepteur.
- ③Vérifiez la bonne marche de votre radiocommande avant de rouler.
- ④Le trim de direction doit être réglé pour que manche au neutre, le modèle évolue en ligne droite.
- ⑤Faites les opérations inverses après utilisation de votre ensemble R/C.
- ⑥Assurez-vous que les batteries soient bien débranchées et sortez-les du modèle.
- ⑦Enlever sable, poussière, boue etc...
- ⑧Graisser les pignons, articulations...
- ⑨Rangez la voiture et les accus séparément.

## 《RCカーの走らせかた》

★この走らせかたの順番はかならず守ってください。スイッチのON/OFFの順番を間違えると他の電波の混信によってRCカーが暴走する場合があります。



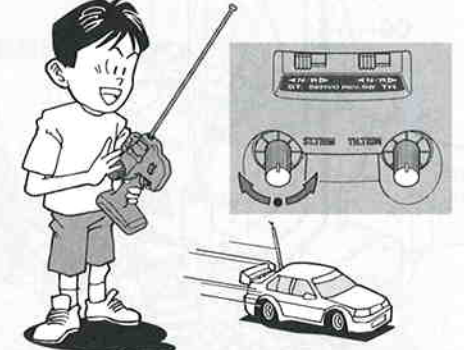
- ① 送信機のアンテナをのばし、スイッチをONにします。



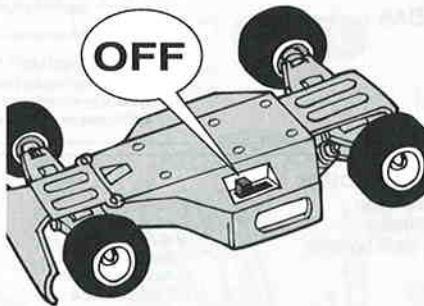
- ② 次にRCカー側のスイッチをONにしてください。



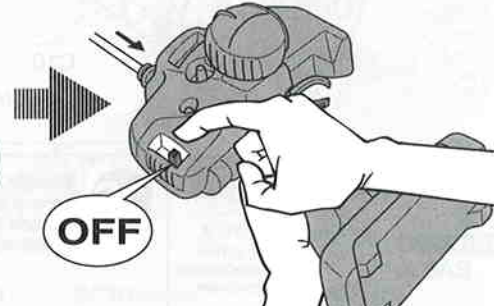
- ③ 走らせる前にRCカーを台の上に乗せ、各部の動きをチェックします。



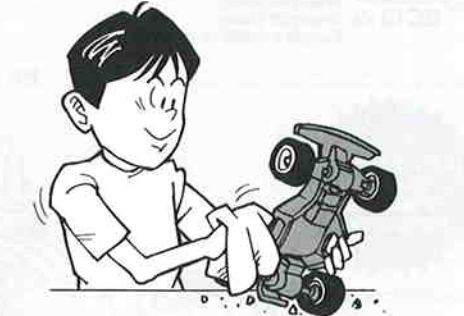
- ④ ステアリングを使わず走らせてみます。まっすぐに走らない場合はステアリングトリムを使って調節してください。



- ⑤ 走行を終わらせる時は、かならず走らせる時の逆の手順でスイッチを切っていきます。



- ⑥ 走らせたあとは、かならずバッテリーをはずしておきましょう。



- ⑦ RCカーについた泥や砂、汚れなどはやわらかな布などできれいに拭き取りましょう。



- ⑧ ギヤや軸受け部、サスペンションなどの可動部はグリスをさしておきましょう。



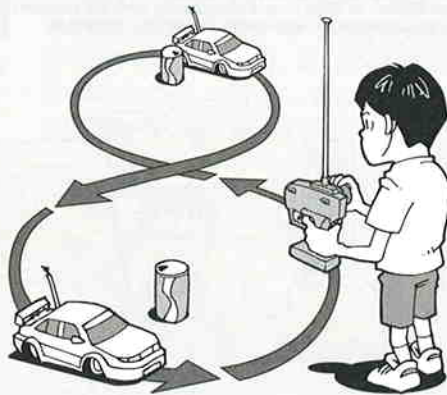
- ⑨ あとかたづけをしっかりとしましょう。その時、バッテリーは別々にしておきます。



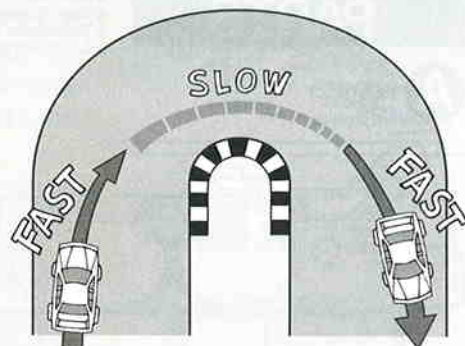


走行練習をしよう  
PRACTICING  
ÜBUNG  
ENTRAINEMENT

- 大きく楕円を描くように走らせてみよう。
- Practice to achieve a large regular oval.
- Üben Sie, bis Sie ein sauberes Oval fahren können.
- Exercez vous à décrire un grand ovale régulier.



- 空き缶などを利用して、8の字を描くように走らせてみよう。
- Use empty cans etc. as pylons for figure "8" drill.
- Verwenden Sie leichte, leere Büchsen etc. als Markierung für einen 8er-Übungskurs.
- Employez des boîtes vides... comme repères pour réaliser des "8".



- コーナリングのやり方は、カーブに入るときに速度を落とし、曲がり終わるとともに速度を上げて行くといでしょう。
- Decelerate when entering into a curve and pick up the speed after vertex of the curve.
- Nehmen Sie beim Einfahren in die Kurve Gas weg und beschleunigen Sie nach dem Scheitelpunkt der Kurve.
- Ralentissez à l'entrée d'une courbe et reprenez de la vitesse après le passage du milieu de la courbe.

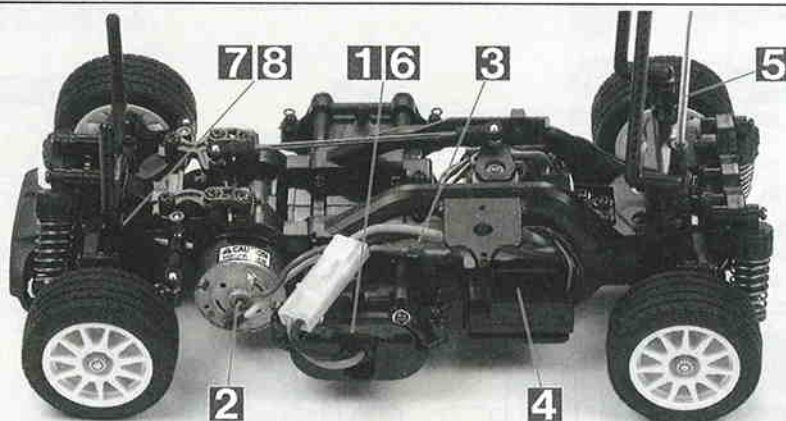
トラブルチェック  
TROUBLE SHOOTING  
FEHLERSUCHE  
RECHERCHE DES PANNES

★おかしいな?と思ったときは、車(RCカー)を修理に出すまえに、下の表を見てトラブルチェックを行ってください。

★Before sending your R/C model in for repair, check it again using the below diagram.

★Bevor Sie Ihr Modell zur Reparatur einsenden, prüfen Sie es nochmals selbst entsprechend der folgenden Anleitung.

★Avant de renvoyer votre modèle R/C pour une réparation, vérifiez-le à nouveau en suivant ce processus.

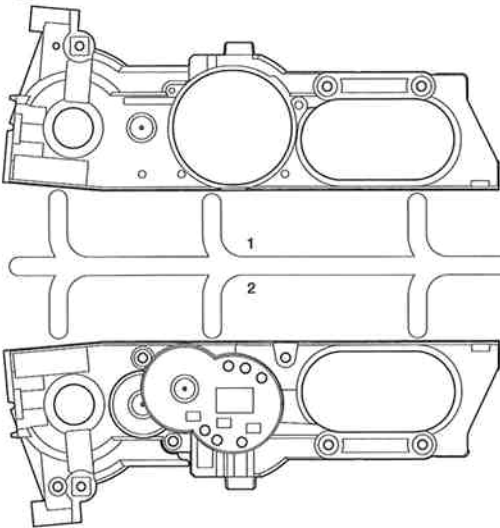


車の異常 PROBLEM PROBLEME	原因 CAUSE URSACHE	直し方 REMEDY LÖSUNG REMEDE	
車が動かない Model does not move. Modell fährt nicht. Le modèle ne démarre pas.	走行用バッテリーが充電されていますか? Weak or no battery in model. Schwache oder keine Batterien in Auto. Pack de propulsion manquant ou insuffisamment chargée.	走行用バッテリーを充電してください。 Install charged battery. Voll aufgeladene Batterien einlegen. Recharger la batterie.	<b>1</b>
	モーターに故障はありませんか? Damaged motor. Motorschaden. Moteur endommagé.	異音や、少しの走行で熱くなるようならモーターを交換してください。 Replace with new motor. Durch neuen Motor ersetzen. Remplacer par un nouveau moteur.	<b>2</b>
	コード類がやぶけてショートしていませんか? Worn or broken wiring. Verschlissene oder gebrochene Kabel. Câblage sectionné ou usé.	コードをしっかり絶縁するか、メーカーに修理を依頼してください。 Splice and insulate wiring completely. Kabel anspleißen und gut isolieren. Vérifier et isoler le câblage.	<b>3</b>
	ESC (エレクトロニックスピードコントローラー) が故障していませんか? Damaged electronic speed controller. Beschädigter Fahrregler. Variateur électronique de vitesse endommagé.	ご使用のメーカーにお問い合わせください。 Ask manufacturer to repair. Erkundigen Sie sich über Reparaturmöglichkeit beim Hersteller. Faites réparer par le S.A.V. du fabricant.	<b>4</b>
思うように走らない No control. Keine Kontrolle. Perte de contrôle.	送信機、受信機のアンテナはのびていますか? Improper antenna on transmitter or model. Sender- oder Empfängerantenne ist nicht ganz herausgezogen. Problème d'antenne émetteur ou récepteur.	送信機、受信機のアンテナをのばしてください。 Fully extend antenna. Antenne vollständig herausziehen. Déployer entièrement l'antenne.	<b>5</b>
	走行用バッテリーや、送信機の電池が少なくなっていますか? Weak or no batteries in transmitter or model. Schwache oder keine Batterien in Sender oder Auto. Accus manquants ou insuffisamment chargés dans l'émetteur ou le modèle.	走行用バッテリーは充電してください。送信機の電池は新品のものと交換してください。 Install charged or fresh batteries. Legen Sie geladene Akkus oder neue Batterien ein. Installez des accus rechargés ou des piles neuves.	<b>6</b>
	回転部(ギヤなど)の組み立てがしっかり出来ていますか? Improper assembly of rotating parts. Unachtsamer Einbau drehender Teile. Mauvais assemblage des pièces en rotation.	説明図をよく見て回転部を確認、または組み立て直してください。 Reassemble them correctly referring to the instruction manual. Auseinandernehmen und gemäß Bedienungsanleitung neu zusammenbauen. Réassemblez correctement en vous référant au manuel d'instructions.	<b>7</b>
	可動部がグリスアップされていますか? Improper lubrication on rotating parts. Drehende Teile unzureichend geschmiert. Mauvaise lubrification des pièces en rotation.	可動部にグリスをつけてください。 Apply grease. Fetten. Graisser.	<b>8</b>
	近くで別のRCモデルを操縦していませんか? Another R/C model using same frequency. Ein anderes RC-Modell fährt auf der gleichen Frequenz. Un autre modèle R/C est sur la même fréquence.	場所を変えるか、少し時間をおきます。 Try a different location to operate your model. Das Auto an einem anderen Ort fahren lassen. Essayez un autre endroit pour faire rouler votre modèle R/C.	

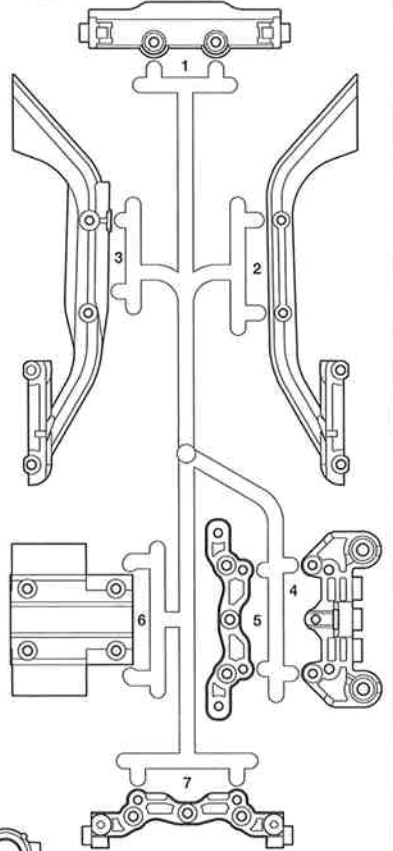
# PARTS

★製品改良のためキットは予告なく仕様を変更することがあります。  
 ★Specifications are subject to change without notice.  
 ★Technische Daten können im Zuge ohne Ankündigung verändert werden.  
 ★Caractéristiques pouvant être modifiées sans information préalable.

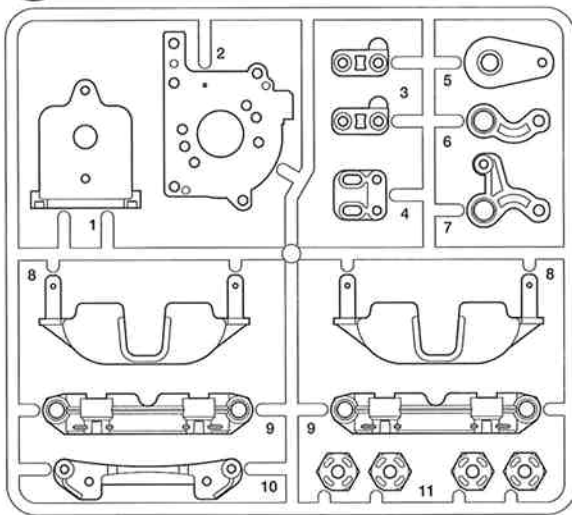
## A PARTS ×1 51389



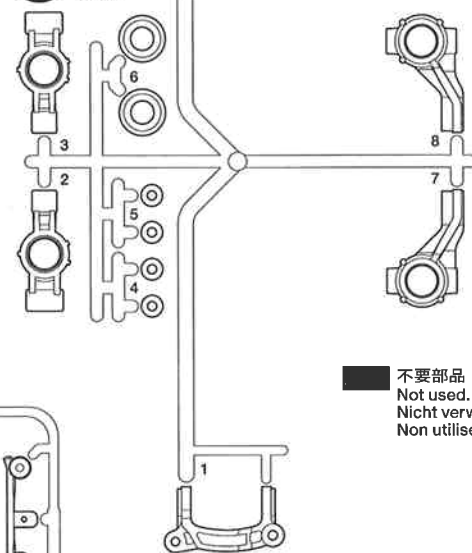
## D PARTS ×1 51392



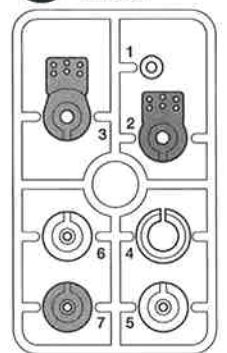
## B PARTS ×1 51390



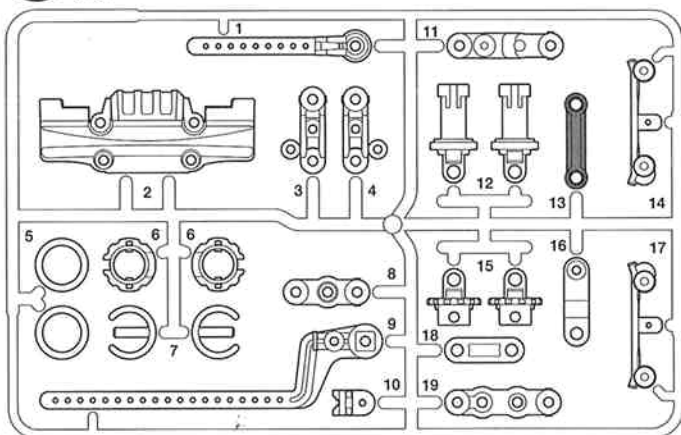
## F PARTS ×1 51393



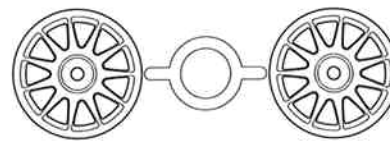
## P PARTS ×1 10115065



## C PARTS ×2 51391



不要部品  
Not used.  
Nicht verwenden.  
Non utilisé.



ホイール×2    タイヤ...×4  
Wheel            Tire  
Rad                Reifen  
Roue              Pneu

インナー スポンジ...×4  
Inner sponge  
Innere Schaumgummiringe  
Eponge intérieure

★イラストと付属のホイール、タイヤ形状は異なる場合があります。  
 ★Wheels and tires in chassis w/body kit may differ from drawings.  
 ★Die im Fahrgestell-Bausatz mit Karosserie enthaltenen Räder und Reifen können von Abbildung abweichen.  
 ★Les roues et pneus incluses dans le kit avec carrosserie peuvent être différentes de celles montrées sur les dessins.

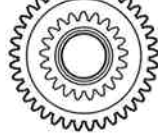
ギヤ袋詰 50794  
Gear bag  
Zahnräder-Beutel  
Sachet de pignonerie



ピニオンストッパー ×1  
Pinion stopper  
Ritzel-Anschlag  
Bloque-pignon



カウンターギヤ ×1  
Counter gear  
Vorgelege-Rad  
Pignon intermédiaire



スパークギヤ ×1  
Spur gear  
Stirnradgetriebe  
Pignon intermédiaire



デフカバー ×1  
Differential cover  
Differential-Abdeckung  
Couvercle de différentiel



デフキャリア ×1  
Differential spur gear  
Differentialrad  
Couronne de différentiel

モーター .....×1  
Motor                    53689  
Moteur

注意ステッカー .....×1  
Caution sticker  
Vorsicht Sticker  
Sticker de precaution

アンテナパイプ .....×1  
Antenna pipe            6095003  
Antennenrohr  
Gaine d'antenne

# PARTS

★金具部品は少し多めに入っています。予備として使ってください。  
 ★Extra screws and nuts are included. Use them as spares.  
 ★Es liegen zusätzliche Schrauben und -muttern bei. Als Ersatzteile verwenden.  
 ★Des vis et des écrous supplémentaires sont inclus. Les utiliser comme pièces de rechange.

ボディ取り付け用  
 For body attachment  
 Zur Befestigung der Karosserie  
 Pour la fixation de la carrosserie



**BD1** 6mmスナップピン  
 ×8 Snap pin  
 19805702 Federstift  
 Epingle métallique

## A 1~12

19401435

<p><b>BA1</b> ×2 3×25mm丸ビス                  Screw Schraube                  Vis                  19804285</p> <p><b>BA2</b> ×6 3×15mm丸ビス                  Screw Schraube                  Vis                  19805859</p> <p><b>BA3</b> ×1 3×16mm皿ビス                  Screw Schraube                  Vis                  19808156</p> <p><b>BA4</b> ×1 3×15mmタッピングビス                  Tapping screw Schneidschraube                  Vis taraudeuse                  50583</p> <p><b>BA5</b> ×2 3×12mmタッピングビス                  Tapping screw Schneidschraube                  Vis taraudeuse                  19805629</p> <p><b>BA6</b> ×7 3×10mmタッピングビス                  Tapping screw Schneidschraube                  Vis taraudeuse                  50577</p> <p><b>BA7</b> ×6 3×8mmタッピングビス                  Tapping screw Schneidschraube                  Vis taraudeuse                  19805754</p> <p><b>BA8</b> ×3 2×8mmタッピングビス                  Tapping screw Schneidschraube                  Vis taraudeuse                  50573</p> <p><b>BA9</b> ×1 3×8mm皿タッピングビス                  Tapping screw Schneidschraube                  Vis taraudeuse                  19805887</p> <p><b>BA10</b> ×4 3×14mm段付タッピングビス                  Step screw Paßschraube                  Vis décollétée                  50582</p>	<p><b>BA11</b> ×2 3×10mm段付ビス                  Step screw Paßschraube                  Vis décollétée                  50579</p> <p><b>BA12</b> ×2 3×12mmホロービス                  Screw Schraube                  Vis                  19805684</p> <p><b>BA13</b> ×1 3×3mmイモネジ                  Grub screw Madenschraube                  Vis pointeau                  50576</p> <p><b>BA14</b> ×2 3×46mmスクリーピン                  Screw pin Schraubzapfen                  Cheville à vis                  19805976</p> <p><b>BA15</b> ×2 3×32mmスクリーピン                  Screw pin Schraubzapfen                  Cheville à vis                  19805756</p> <p><b>BA16</b> ×1 5×40mmシャフト                  Shaft Achse                  Axe                  13550027</p> <p><b>BA17</b> ×1 5×21mmシャフト                  Shaft Achse                  Axe                  13555048</p> <p><b>BA18</b> ×6 1150プラベアリング                  Plastic bearing Plastik-Lager                  Palier en plastique                  10555015</p> <p><b>BA19</b> ×4 850プラベアリング                  Plastic bearing Plastik-Lager                  Palier en plastique</p> <p><b>BA20</b> ×2 850メタル                  Metal bearing Metall-Lager                  Palier en métal                  19805185</p>	<p><b>BA21</b> 9mmワッシャー                  Washer Beilagscheibe                  Rondelle                  ×2 12300010</p> <p><b>BA22</b> キングピン                  King pin Bolzen für Arretierstück                  Axe de verrouillage                  ×4 50882</p> <p><b>BA23</b> 5mmビローボール                  Ball connector Kugelkopf                  Connecteur à rotule                  ×5 50592</p> <p><b>BA24</b> 3mmOリング(黒)                  O-ring (black) O-Ring (schwarz)                  Joint torique (noir)                  ×2 19805240</p> <p><b>BA25</b> ギヤボックスジョイント                  Gearbox joint Getriebegehäuse-Gelenk                  Accouplement de pont                  ×2 19804237</p> <p><b>BA26</b> フロントホイールアクスル                  Front wheel axle Rad-Achse vorne                  Axe de roue avant                  ×2 50823</p> <p><b>BA27</b> モータープレート                  Motor plate Motor-Platte                  Plaquette-moteur                  ×1 14305125</p>	<p><b>BA28</b> 5mmアジャスターS                  Adjuster Einstellstück                  Chape à rotule                  ×4 50797</p> <p><b>BA29</b> ×2 ドライブシャフト                  Drive shaft Achswelle                  Arbre d'entraînement                  9805503</p> <p><b>BA30</b> ×1 ベベルシャフト                  Star shaft Stern-Achse                  Support de satellite                  51008</p> <p><b>BA31</b> ×2 ベベルギヤ(大)                  Large bevel gear Kegelrad groß                  Grand pignon conique                  51008</p> <p><b>BA32</b> ×3 ベベルギヤ(小)                  Small bevel gear Kegelrad klein                  Petit pignon conique                  51008</p> <p><b>BA33</b> ×1 20Tピニオンギヤ                  20T Pinion gear 20Z Motorritzel                  Pignon moteur 20                  dents                  50356</p> <p>十字レンチ.....×1                  Box wrench 50038                  Steckschlüssel                  Clé à tube</p> <p>六角棒レンチ.....×1                  Hex wrench 50038                  Imbusschlüssel                  Clé Allen</p> <p>グリス.....×1                  Grease 87099                  Fett                  Graisse</p>
---	--	---	--

## B 13~18

19401436

<p><b>BA4</b> ×5 3×15mmタッピングビス                  Tapping screw Schneidschraube                  Vis taraudeuse                  50583</p> <p><b>BA6</b> ×15 3×10mmタッピングビス                  Tapping screw Schneidschraube                  Vis taraudeuse                  50577</p>	<p><b>BB1</b> ×4 3×18mm段付タッピングビス                  Step screw Paßschraube                  Vis décollétée                  19805945</p> <p><b>BA10</b> ×10 3×14mm段付タッピングビス                  Step screw Paßschraube                  Vis décollétée                  50582</p>	<p><b>BA14</b> ×2 3×46mmスクリーピン                  Screw pin Schraubzapfen                  Cheville à vis                  19805976</p> <p><b>BA15</b> ×2 3×32mmスクリーピン                  Screw pin Schraubzapfen                  Cheville à vis                  19805756</p>	<p><b>BB2</b> ×4 コイルスプリング                  Coil spring Spiralfeder                  Ressort hélicoïdal                  9805826</p>
--	--	---	---

## C 19~26

19401437

<p><b>BC1</b> ×4 3×12mm丸ビス                  Screw Schraube                  Vis                  19805898</p> <p><b>BC2</b> ×1 3×10mm丸ビス                  Screw Schraube                  Vis                  19804159</p> <p><b>BC3</b> ×4 3×6mm皿ビス                  Screw Schraube                  Vis                  19804286</p> <p><b>BC4</b> ×1 2.6×10mmバインドビス                  Screw Schraube                  Vis                  19805868</p>	<p><b>BA4</b> ×2 3×15mmタッピングビス                  Tapping screw Schneidschraube                  Vis taraudeuse                  50583</p> <p><b>BA6</b> ×12 3×10mmタッピングビス                  Tapping screw Schneidschraube                  Vis taraudeuse                  50577</p> <p><b>BC6</b> ×1 2.6×10mmタッピングビス                  Tapping screw Schneidschraube                  Vis taraudeuse                  50575</p> <p><b>BC7</b> ×8 3mmワッシャー                  Washer Beilagscheibe                  Rondelle                  50586</p> <p><b>BC8</b> ×4 4mmフランジロックナット                  Flange lock nut Sicherungsmutter                  Ecrrou nylstop à flasque                  19805557</p>	<p><b>BC9</b> ×1 3×89mm両ネジシャフト                  Threaded shaft Gewindestange                  Tige filetée                  12500016</p> <p><b>BC10</b> ×4 2×10mmシャフト                  Shaft Achse                  Axe                  50594</p> <p><b>BA18</b> ×6 1150プラベアリング                  Plastic bearing Plastik-Lager                  Palier en plastique                  10555015</p> <p><b>BA23</b> ×1 5mmビローボール                  Ball connector Kugelkopf                  Connecteur à rotule                  50592</p> <p>ナイロンバンド.....×3                  Nylon band Nylonband                  Collier en nylon                  50595</p>	<p><b>BC11</b> ×2 リヤホイールアクスル                  Rear wheel axle Rad-Achse hinten                  Axe de roue arrière                  19805502</p> <p><b>BC12</b> ×2 5mmアジャスター                  Adjuster Einstellstück                  Chape à rotule                  50596</p> <p><b>BC13</b> ×4 スナップピン(小)                  Snap pin (small) Federstift (klein)                  Epingle métallique (petite)                  50197</p> <p>両面テープ.....×2                  Double-sided tape 50171                  Doppelklebeband                  Adhésif double face</p>
---	---	---	--

# M05 CHASSIS

●走らせない時はバッテリーを必ずはずしておきましょう。

## AFTER MARKET SERVICE CARD

When purchasing Tamiya replacement parts, please take or send this form to your local Tamiya dealer so that the parts required can be correctly identified and supplied. Please note that specifications, availability and price are subject to change without notice.

## KUNDENNACHBETREUUNGS-KARTE

Wenn Sie TAMIYA-Ersatzteile kaufen möchten, nehmen Sie bitte zur Unterstützung dieses Formular mit zu Ihrem örtlichen Fachhändler. Bezüglich der Angaben, der Lagerhaltung der Artikel und der Preise sind Änderungen vorbehalten.

## SERVICE APRES-VENTE

LISTE DE PIECES DETACHEES  
Afin de vous permettre de vous procurer des pièces de rechange Tamiya, amenez cette liste à votre point de vente Tamiya qui ne manquera pas de vous renseigner. Veuillez noter que les caractéristiques, disponibilité et prix peuvent changer sans avis préalable.

### PARTS CODE

51389	M-05 A Parts (Chassis) (A1-A6)
51390	M-05 B Parts (Steering Wiper) (B1-B11)
51391	M-05 C Parts (Sus. Arm) (C1-C19, 2 pcs.)
51392	M-05 D Parts (Damper Stay) (D1-D7)
51393	M-05 F Parts (Upright) (F1-F9)
50794	M03 G Parts (Gear)
	Diff. Supr Gear x1 Diff. Cover x1
	Spur Gear x1 Counter Gear x1
	Pinion Stopper x1
10115065	P Parts (P1-P7)
19401435	Metal Parts Bag A
19401436	Metal Parts Bag B
19401437	Metal Parts Bag C
19804285	3x25mm Screw (BA1 x2)
19805859	3x15mm Screw (BA2 x4)
19808156	3x16mm Countersunk Head Screw (BA3 x2)
50583	3x15mm Tapping Screw (BA4 x10)
19805629	3x12mm Tapping Screw (BA5 x4)
50577	3x10mm Tapping Screw (BA6 x10)
19805754	3x8mm Tapping Screw (BA7 x10)
50573	2x8mm Tapping Screw (BA8 x10)
19805887	3x8mm Countersunk Tapping Screw (BA9 x10)
50582	3x14mm Step Screw (BA10 x5)

50579	3x10mm Step Screw (BA11 x5)
19805684	3x12mm Screw (BA12 x2)
50576	3mm Grub Screw (BA13 x10)
50038	Tool Set (Box Wrench, Hex Wrench, BA13 x4)
19805976	3x46mm Screw Pin (BA14 x4)
19805756	3x32mm Screw Pin (BA15 x4)
13550027	5x40mm Shaft (BA16 x1)
13555048	5x21mm Shaft (BA17 x1)
10555015	1150 Plastic Bearing (BA18 x10)
19805185	850 Metal Bearing (BA20 x2)
12300010 *1	9mm Washer (BA21 x1)
50882	TA04 King Pin Set (BA22 x4)
50592	5mm Ball Connector (BA23 x10)
19805240	3mm O-ring (Black, BA24 x7)
19804237	Gear Box Joint (BA25 x2)
50823	TG10 Wheel Axle (Front) (BA26 x2)
14305125	Motor Plate (BA27)
50797	5mm Short Adjuster (BA28 x8)
19805503	Drive Shaft (BA29 x2)
51008	Bevel Gear Set (TT-01, TGS)
	Star Shaft (BA30) x1 Large Bevel Gear (BA31) x2
	Small Bevel Gear (BA32) x3
50356	*2 20T, 21T AV Pinion Gear Set (BA33...etc.)
19805945	3x18mm Step Screw (BB1 x2)

19805826 *1	Coil Spring (BB2 x2)
19805898	3x12mm Screw (BC1 x10)
19804159	3x10mm Screw (BC2 x10)
19804286	3x6mm Countersunk Head Screw (BC3 x4)
19805868	2x10mm Screw (BC5 x10)
50575	2.6x10mm Tapping Screw (BC6 x5)
50586	3mm Washer (BC7 x15)
19805557	4mm Flange Lock Nut (BC8 x4)
12500016	3x89mm Threaded Shaft (BC9 x1)
50594	2x10mm Shaft (BC10 x10)
19805502	Rear Wheel Axle (BC11 x2)
50596	5mm Adjuster (BC12 x6)
50197	Snap Pin Set (BC13 x5, Large x10)
19805702	6mm Snap Pin (BD1 x10)
50171	Heat Resistant Double-Sided Tape
50595	Nylon Band w/Metal Hook (10 pcs.)
87099	Cera-Grease HG
45041	ESC TEU-104BK
	Instructions x1 ESC (TEU-104BK) x1
53689	540-J Motor
16095003	Antenna Pipe (30cm)
11050856	Instructions (for Chassis)
*1	Requires 2 sets for one car.
*2	Only 16T, 18T and 20T can be used.

## TAMIYA SPARE PARTS & HOP-UP OPTIONS

Tamiya offers Spare Parts & Hop-Up Options for improved performance at the track. Visit your local Tamiya dealer for assistance. Please note that specifications, availability and price are subject to change without notice.

## TAMIYA ERSATZTEILE & HOP-UP-TEILE

Für bessere Fahrleistung auf der Piste bietet TAMIYA Ersatzteile und Hop-Up-Teile an. Besuchen Sie Ihren örtlichen Fachhändler, er wird Ihnen helfen. Bezüglich der Angaben, der Lagerhaltung der Artikel und der Preise sind Änderungen vorbehalten.

## PIECES DETACHEES ET OPTIONNELLES

Tamiya propose des pièces détachées et optionnelles pour améliorer les performances sur la piste. Rendez-vous chez votre détaillant habituel pour tous renseignements. Veuillez noter que les caractéristiques, disponibilités et prix peuvent changer sans avis préalable.

### ITEM No.

50354	*2 16T, 17T AV Pinion Gear Set
50355	*2 18T, 19T AV Pinion Gear Set
53267	TA03 Ball Differential

53390	M03/M04 Hollow Carbon Gear Shaft
53569	Clamp Type Aluminum Wheel Hub (6mm Thick)
53597	M03 Assembly Universal Shaft Set (2 pcs.)
54000	M-Chassis Aluminum Damper Set (4 pcs.)

54177	M-05 Aluminum Front Upright
54178	M-05 Aluminum Rear Upright
54179	M-05 Ball Bearing Set
54180	M-05 Titanium Screw Set

## 部品請求について

For use in Japan only!

★部品をなくしたり、こわれた方は、このステッカーが貼られたカスタマーサービス取次店でご注文いただけます。また、当社カスタマーサービスに直接ご注文の場合は、右記の方法でご注文することができます。詳しくは当社カスタマーサービスまでお問い合わせください。



### ①《郵便振替のご利用法》

郵便局の払込用紙の通信欄に下のカードを参考にITEM番号、スケール、製品名、部品名、部品コード、数量を必ずご記入ください。振込人住所欄にはお電話番号もお書きいただき、口座番号-00810-9-1118、加入者名・(株)タミヤでお振込ください。

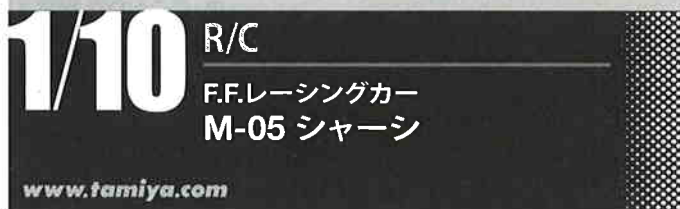
### ②《代金引換のご利用法》

パーツ代金に加えて代引き手数料 (315円) をご負担いただければ、電話またはホームページより代金引換によるご注文をお受けいたします。

### ③《タミヤカードのご利用法》

タミヤカードをご利用の場合、代金はご指定金融機関の口座引き落としとなります。ご注文は電話またはホームページよりお受けいたします。

《住所》 〒422-8610 静岡県駿河区恩田原3-7  
株式会社タミヤ カスタマーサービス係  
《お問い合わせ電話番号》 静岡 054-283-0003  
東京 03-3899-3765 (静岡へ自動転送)  
営業時間/平日▶8:00~20:00 土、日、祝日▶8:00~17:00  
《カスタマーサービスアドレス》  
[http://tamiya.com/japan/customer/cs\\_top.htm](http://tamiya.com/japan/customer/cs_top.htm)



★価格は2009年7月現在のものです。諸事情により変更させていただくことがありますのでご了承ください。

部品名	税込価格	本体価格	部品コード
Pパーツ	336円 ( 320円)		10115065
袋詰A	1,470円 (1,400円)		19401435
ギヤボックスジョイント (2個)	441円 ( 420円)		19804237
ドライブシャフト (2本)	483円 ( 460円)		19805503
モータープレート	126円 ( 120円)		14305125
1150ブラベアリング (10個)	284円 ( 270円)		10555015
850メタル (2個)	126円 ( 120円)		19805185
5x40mmシャフト (1本)	189円 ( 180円)		13550027
5x21mmシャフト (1本)	168円 ( 160円)		13555048
3x46mmスクリュピン (4本)	210円 ( 200円)		19805976
3x32mmスクリュピン (4本)	189円 ( 180円)		19805756
3x12mmホロービス (2本)	158円 ( 150円)		19805684
3x25mm丸ビス (2本)	168円 ( 160円)		19804285
3x15mm丸ビス (4本)	210円 ( 200円)		19805859
3x16mm皿ビス (2本)	189円 ( 180円)		19808156
3x12mmタッピングビス (4本)	179円 ( 170円)		19805629
3x8mmタッピングビス (10本)	189円 ( 180円)		19805754
3x8mm皿タッピングビス (10本)	263円 ( 250円)		19805887
9mmワッシャー (1枚)	126円 ( 120円)		12300010
3mmOリング (7個)	126円 ( 120円)		19805240
袋詰B	735円 ( 700円)		19401436
コイルスプリング (2本)	284円 ( 270円)		19805826
3x18mm段付タッピングビス (2本)	210円 ( 200円)		19805945
袋詰C	756円 ( 720円)		19401437
リヤホイールアクスル (2本)	378円 ( 360円)		19805502
3x89mm両ネジシャフト (1本)	231円 ( 220円)		12500016
3x12mm丸ビス (10本)	221円 ( 210円)		19805898
3x10mm丸ビス (10本)	231円 ( 220円)		19804159

2x10mm丸ビス (10本)	231円 ( 220円)	19805868
3x6mm皿ビス (4本)	168円 ( 160円)	19804286
6mmスナップピン (10個)	263円 ( 250円)	19805702
4mmフランジロックナット (4個)	189円 ( 180円)	19805557
アンテナパイプ (30cm)	284円 ( 270円)	16095003
シャーシ用説明図	630円 ( 600円)	11050856

この他にも修理や整備のためのRCスペアパーツ、オプションパーツが発売されています。お近くの模型店店頭、または当社カスタマーサービスでお買い求め下さい。

部品名	税込価格	本体価格	送料	部品コード
モーター	1,260円 (1,200円)	240円		OP.689
Aパーツ	945円 ( 900円)	390円		SP.1389
Bパーツ	525円 ( 500円)	240円		SP.1390
Cパーツ (2枚)	945円 ( 900円)	390円		SP.1391
Dパーツ	525円 ( 500円)	240円		SP.1392
Fパーツ	525円 ( 500円)	240円		SP.1393
ギヤ袋詰	420円 ( 400円)	140円		SP.794
十字レンチ、1.5mm六角棒レンチ、3x3mmイモネジ (4個)	210円 ( 200円)	120円		SP.38
耐熱両面テープ	315円 ( 300円)	120円		SP.171
スナッピングナット (10個)、小 (5個)	210円 ( 200円)	90円		SP.197
20T、21Tビニオンギヤ	368円 ( 350円)	120円		SP.356
2x8mmタッピングビス (10本)	105円 ( 100円)	80円		SP.573
2.6x10mmタッピングビス (5本)	105円 ( 100円)	80円		SP.575
3x3mmイモネジ (10個)	210円 ( 200円)	80円		SP.576
3x10mmタッピングビス (10本)	105円 ( 100円)	80円		SP.577
3x10mm段付ビス (5本)	158円 ( 150円)	80円		SP.579
3x14mm段付タッピングビス (5本)	105円 ( 100円)	80円		SP.583
3x15mmタッピングビス (10本)	158円 ( 150円)	80円		SP.582
3mmワッシャー (15個)	105円 ( 100円)	80円		SP.586
5mmビローボール (10個)	315円 ( 300円)	80円		SP.592
2x10mmシャフト (10本)	158円 ( 150円)	80円		SP.594
ナイロンバンド (10本)	158円 ( 150円)	80円		SP.595
5mmアジャスター (6個)	158円 ( 150円)	90円		SP.596
5mmアジャスター (ショート・8個)	158円 ( 150円)	90円		SP.797
フロントホイールアクスル (2本)	473円 ( 450円)	120円		SP.823
キングピン (4本)	158円 ( 150円)	90円		SP.882
ベベルギヤ小 (3個)、小 (2個)、ベベルシャフト (1個)	263円 ( 250円)	120円		SP.1008
セラグリスHG	504円 ( 480円)	140円		87099

《送料について》送料が表示されている部品は、送料が別に必要です。部品を2個以上ご注文の場合、最も高い送料 (1個分) だけで結構です。部品の合計が5,000円を超える場合、送料はサービスとなります。