

4WD RALLY CAR (TT-02 CHASSIS)



4WDラリーカー (TT-02シャーシ)

この製品は、オフロード走行用のラリーブロックタイヤと19Tピニオンギヤを使用した、4WDラリーカー仕様のTT-02シャーシです。

★組み立ての際は、TT-02シャーシキットの組立説明図を基本に、この説明図もご覧ください。下図で示した部分が4WDラリーカー仕様の変更点です。なお、黒丸の番号はシャーシキット説明図の番号に対応しています。

These instructions are for the assembly of a 4WD rally car version of the TT-02 chassis, featuring rally block tires and 19T pinion gear.

★Also refer to the TT-02 chassis instruction manual when assembling. These assembly step numbers correspond to those in the TT-02 chassis instruction manual.

Diese Anleitung dient zum Zusammenbau einer 4WD Rallye Version des TT-02 Chassis mit Rallye Block Reifen und 19er Ritzel.

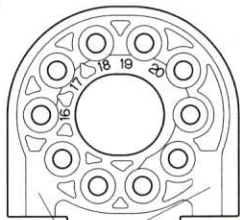
★Bitte beachten sie beim Zusammenbau auch die Bauanleitung des TT-02 Chassis. Die Nummern der Bauschritte sind gleich zu denen in der Bauanleitung des TT-02 Chassis.

Ces instructions décrivent le montage de la version rallye 4x4 du châssis TT-02, avec pneus Rallye Blocks et pignon 19 dents.

★Se reporter également à la notice d'assemblage du châssis TT-02. Ces numéros d'étapes d'assemblage correspondent à ceux de la notice du châssis TT-02.

11

《D9》



★ここに線が無い側を表側になるようにします。
★Attach with this side (no markings where indicated) facing outwards.
★Mit dieser Seite nach Außen anbringen (es befinden sich keine Markierungen darauf).
★Fixer avec ce côté (pas de marquages où indiqué) orienté vers l'extérieur.

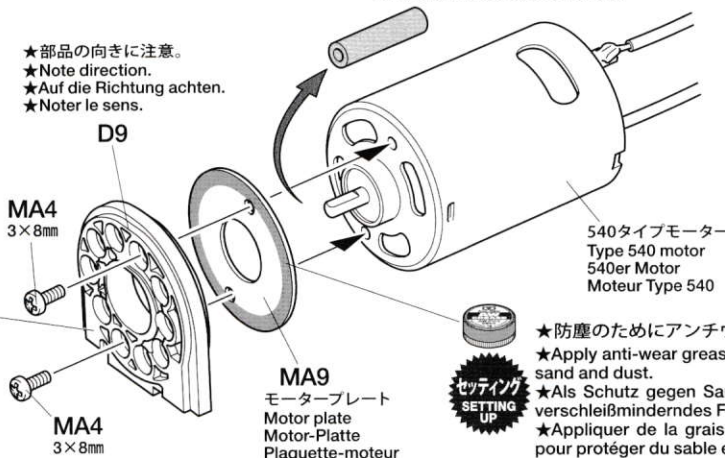
ギヤ比 9.58 : 1

Gear ratio
(ピニオンギヤ19Tとスパーギヤ70T)
(19T pinion gear and 70T spur gear)

11

モーターマウントの取り付け
Attaching motor mount
Anbringen der Motoraufhängung
Fixation du support moteur

★部品の向きに注意。
★Note direction.
★Auf die Richtung achten.
★Noter le sens.



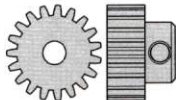
★ゴムチューブを取り外します。
★Remove rubber tubing.
★Gummischlauch entfernen.
★Enlever le tube en caoutchouc.

★図の位置に取り付けます。
★Attach as shown.
★Gemäß Abbildung anbringen.
★Installer comme indiqué.

★防塵のためにアンチウェアグリスを塗ります。
★Apply anti-wear grease as shown to protect against sand and dust.
★Als Schutz gegen Sand und Staub wie abgebildet verschleißminderndes Fett auftragen.
★Appliquer de la graisse anti-usure comme montré pour protéger du sable et des saletés.

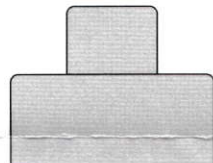
セッティング
SETTING
UP

12



19Tピニオンギヤ
Pinion gear
Motorritzel
Pignon moteur

28

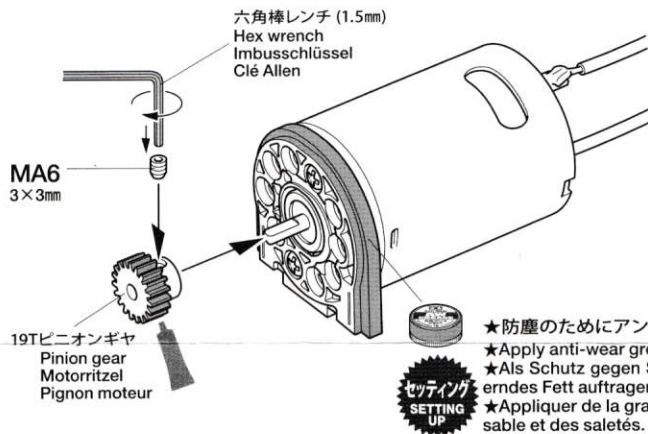


スイッチカバー
Switch cover
Schalter-
Abdeckung
Protection
d'interrupteur

12

モーターの取り付け
Attaching motor
Motor-Einbau
Fixation du moteur

★シャーシへの取り付けはシャーシキット説明図を参照してください。
★Refer to chassis instruction manual for attaching motor to chassis.
★Bauanleitung des Chassis beachten für den Einbau des Motors.
★Se référer à la notice de montage du châssis pour fixer le moteur au châssis.



六角棒レンチ (1.5mm)
Hex wrench
Imbusschlüssel
Clé Allen

MA6
3×3mm

19Tピニオンギヤ
Pinion gear
Motorritzel
Pignon moteur

★図の位置で取り付けます。
★Attach as shown.
★Gemäß Abbildung anbringen.
★Installer comme indiqué.

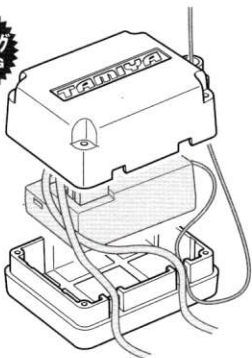
★防塵のためにアンチウェアグリスを塗ります。
★Apply anti-wear grease as shown to protect against sand and dust.
★Als Schutz gegen Sand und Staub wie abgebildet verschleißminderndes Fett auftragen.
★Appliquer de la graisse anti-usure comme montré pour protéger du sable et des saletés.

セッティング
SETTING
UP

★防塵のため受信機を保護ケース

ト説明図P19をご覧ください。
 ★Refer to P.19 of chassis instruction manual when using receiver case.
 ★Bei der Nutzung des Empfängerkastens Seite 19 der Chassisbauanleitung beachten.
 ★Voir page 19 si de la notice de montage du châssis si on utilise le boîtier de récepteur.

セッティング
 SETTING
 UP

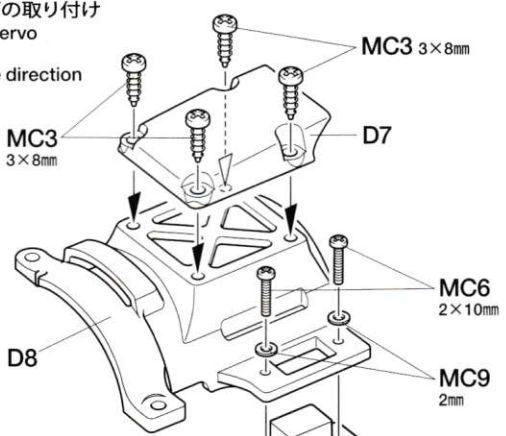


●走行後は必ず、車体のメンテナンスをしましょう。可動部分、回転部分などにホコリや異物が詰まっていないかチェックしてください。
 ●本製品は完全防塵ではありません。シャーシ内に砂やホコリが入りますので走行場所には注意してください。

●After driving, always perform maintenance on the model. Remove foreign objects such as sand and dust from moving parts.
 ●Some sand and dust may enter the chassis when running. Be careful when running the model in dusty or sandy locations.
 ●Nach der Benutzung das Fahrzeug immer warten. Entfernen Sie Kleinteile sowie Sand und Staub von den beweglichen Teilen.
 ●Während der Nutzung kann Sand und Staub eindringen. Seien sie vorsichtig bei der Nutzung des Modells in sandiger und staubiger Umgebung.
 ●Après utilisation, toujours effectuer la maintenance du modèle. Enlever les corps étrangers tels sable et saletés des pièces en mouvement.
 ●Du sable et des saletés peuvent pénétrer dans le châssis durant les évolutions. Faire attention si on utilise le modèle dans un endroit sableux ou poussiéreux.

28

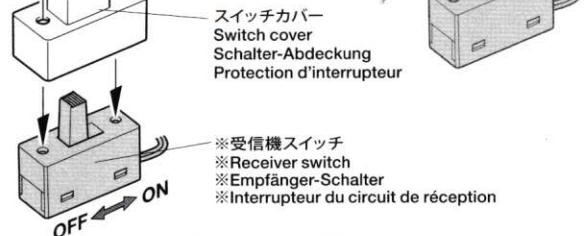
ステアリングサーボの取り付け
 Attaching steering servo
 Lenkservo-Einbau
 Fixation du servo de direction



セッティング
 SETTING
 UP

★防塵のためにスイッチカバーを取り付けます。
 ★Attach switch cover as shown to protect against sand and dust.
 ★Als Schutz gegen Sand und Staub wie abgebildet die Schalterabdeckung verwenden.
 ★Fixer la protection d'interrupteur comme montré pour protéger du sable et des saletés.

★受信機スイッチから表示プレートははずしておきます。
 ★Remove switch plate when attaching receiver switch.
 ★Zum Befestigen des Empfängerschalters die Schalterplatte vorher entfernen.
 ★Enlever la plaquette pour installer l'interrupteur du récepteur.

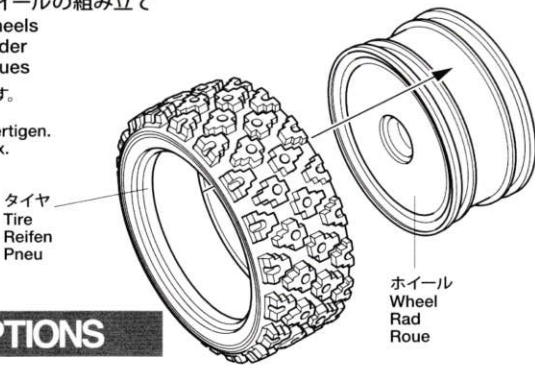


※受信機スイッチ
 ※Receiver switch
 ※Empfänger-Schalter
 ※Interrupteur du circuit de réception

30

ホイールの組み立て
 Wheels
 Räder
 Roues

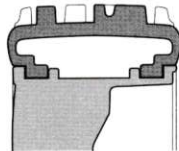
★4個作ります。
 ★Make 4.
 ★4 Satz anfertigen.
 ★Faire 4 jeux.



タイヤ
 Tire
 Reifen
 Pneu

ホイール
 Wheel
 Rad
 Roue

★キット付属のホイールの形状は組み立てイラストと異なる場合があります。
 ★Wheels included in chassis w/body kit may differ from drawings shown at right.
 ★Die im Fahrgestell-Bausatz mit Karosserie enthaltenen Räder können von der rechts gezeigten Abbildung abweichen.
 ★Les roues incluses dans le kit avec carrosserie peuvent être différentes de celles montrées sur les dessins de droite.



★タイヤをホイールのみぞにはめます。
 ★Fit into grooves.
 ★Reifen richtig in die Felgen eindrücken.
 ★Insérer dans les rainures.

OPTIONS

OP.113 レーシングインナーズポンジ
 53113 Racing Radial / Slick Inner Sponge Set

部品請求について

★TT-02シャーシキットのカスタマーカードと合わせてご利用ください。

4WDラリーカー (TT-02シャーシ)

★価格は2013年3月現在のものです。予告なく変更となる場合があります。

部品名	税込価格	本体価格	送料	部品コード
19T ピニオンギヤ	231円	(220円)	-	13505049
スイッチカバー	304円	(290円)	-	16251011
SP.476 ラリーブロックタイヤ (2個)	630円	(600円)	240円	50476
OP.439 アンチウェアグリス	525円	(500円)	120円	53439

AFTER MARKET SERVICE CARD

When purchasing replacement parts, please take or send this form to your local Tamiya dealer so that the parts required can be correctly identified. Please note that specifications, availability and price are subject to change without notice.

Parts code	
13505049	19T Pinion Gear
16251011	Switch Cover
50476	Rally Block Tire (2pcs.)
53439	Anti-Wear Grease

