

RC

1/10th SCALE R/C CAR BODY PARTS SET

RAIKIRI GT

ライキリGT



注意!
CAUTION

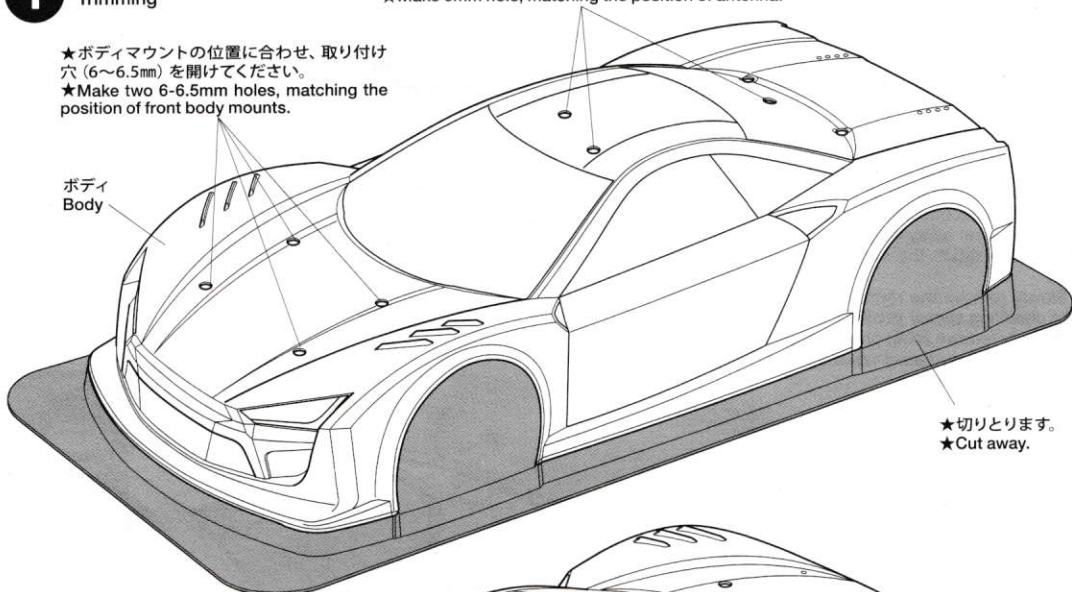
- このボディのホイールベースは257mmです。
- This body features a wheelbase of 257mm.

1 ボディの切り取り Trimming

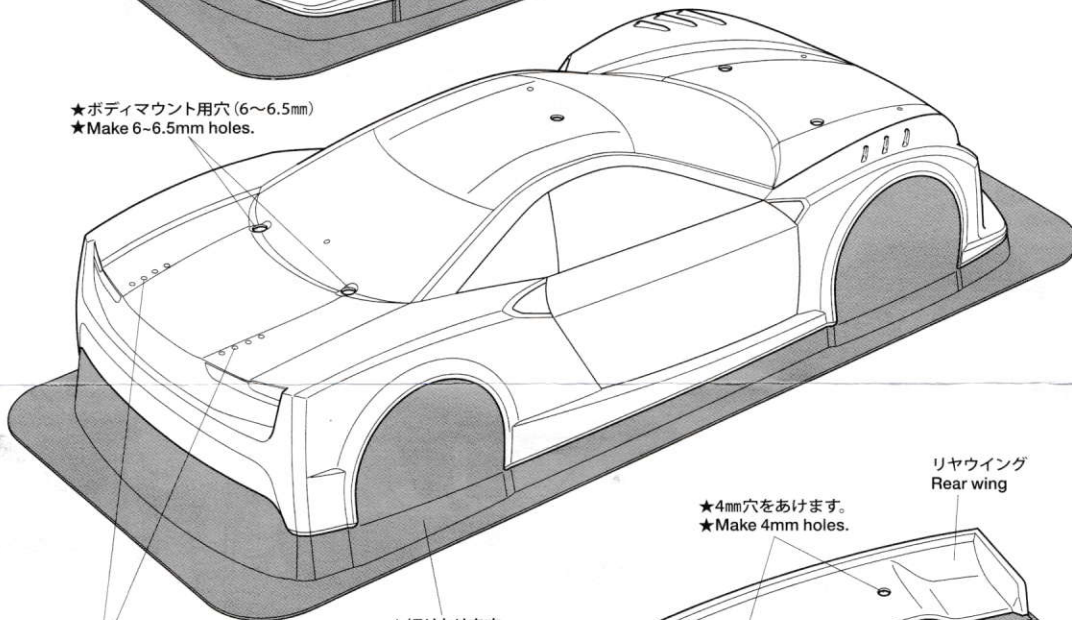
- ★アンテナを立てる場合は位置に合わせて穴(6mm)を開けてください。
- ★Make 6mm hole, matching the position of antenna.

- ★ボディマウントの位置に合わせ、取り付け穴(6~6.5mm)を開けてください。
- ★Make two 6-6.5mm holes, matching the position of front body mounts.

ボディ
Body



- ★ボディマウント用穴(6~6.5mm)
- ★Make 6-6.5mm holes.



- ★4mm穴をあけます。
- ★Make 4mm holes.

- ★切りとります。
- ★Cut away.

- ★④(裏面)を参考にしてセッティングに合わせて取り付け穴(4mm)を開けてください。
- ★Make 4mm holes for rear wing. Choose positions according to settings, referring to Step ④.

- ★切りとります。
- ★Cut away.

⚠ 注意

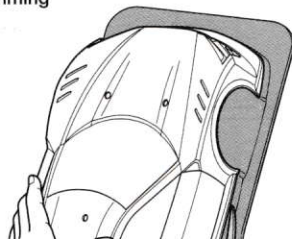
- このキットは組み立てモデルです。作る前にならず説明書を最後までお読みください。また、小学生などの低年齢の方が組み立てるときは、保護者の方もお読みください。
- 工具の使用には十分注意してください。特にニッパーやナイフなど刃物によるケガや事故に注意してください。
- 接着剤や塗料は、使用する前にそれぞれの注意書きをよく読み、指示に従って正しく使用してください。また、使用するときは室内の換気に十分注意してください。
- 小さなお子様のいる場所での作業はしないでください。工具にさわったり、小さなパーツの飲み込みや、ビニール袋をかぶっての窒息など危険な状況が考えられます。プラくずもきちんとかたづけしてください。

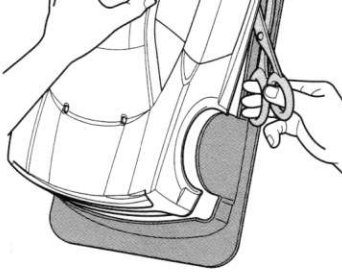
⚠ CAUTION

- Read carefully and fully understand the instructions before commencing assembly.
- When assembling this kit, tools including knives are used. Extra care should be taken to avoid personal injury.
- Read and follow the instructions supplied with paints and/or cement, if used (not included in kit).
- Keep out of reach of small children. Children must not be allowed to put any parts in their mouths, or pull vinyl bags over their heads. Sensibly dispose of the leftover parts immediately.

1

《ボディの切り取り》
Trimming





★ハサミやカッターナイフで切り取ります。
★Cut off using scissors or a modeling knife.

2

《塗装する前に》
Preparing body for painting



★塗装前に中性洗剤で油気をおとします。水洗いをして洗剤分を洗い流して乾かしてください。
★Wash the body thoroughly with detergent in order to remove any oil, then rinse well and allow to air dry.

●のマークは塗装指示のマークです。ボディの塗装にはポリカーボネート用塗料で内側から塗装してください。
● This mark denotes numbers for Tamiya Paint colors. Paint body from inside using polycarbonate paints.

《ポリカーボネート用タミヤカラー》
TAMIYA POLYCARBONATE PAINTS
PS-57 ●パールホワイト / Pearl white
PS-31 ●スモーク / Smoke

TAMIYA COLOR
ポリカーボネートスプレー(ミニ)
クリヤーボディ用スプレー塗料です。軽く仕上がり、衝突などにもはがれにくいのが特徴。

TAMIYA CRAFT TOOLS

CURVED SCISSORS
曲線ばさみ
(プラスチック用)



ITEM 74005

CRAFT KNIFE
クラフトカッター

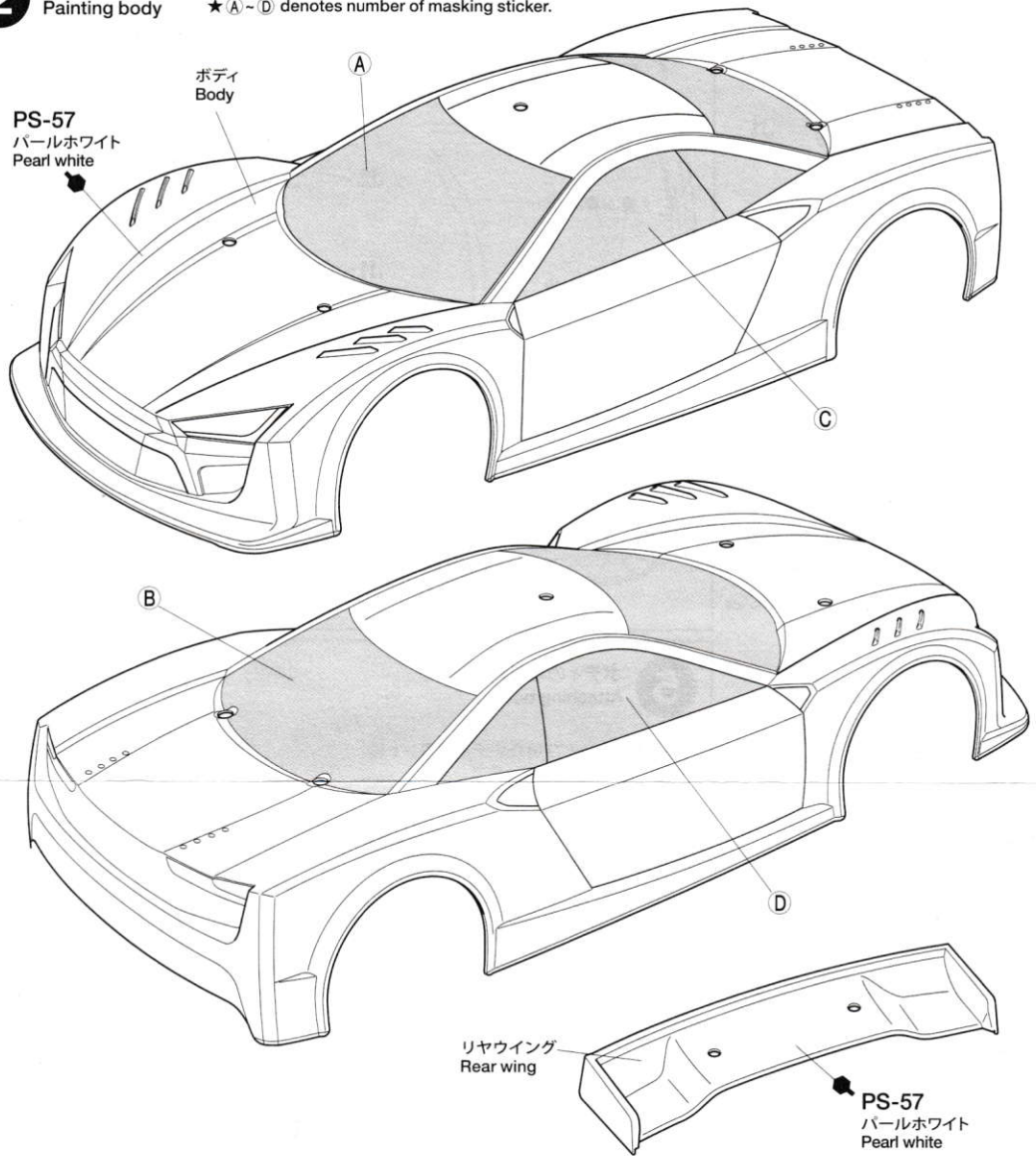


ITEM 74013

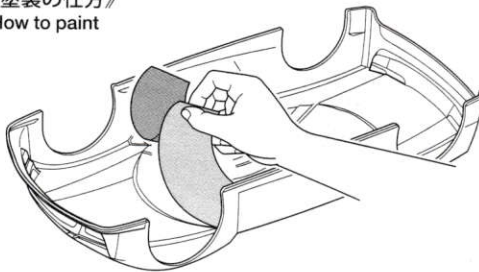
1015 ©2015 TAMIYA

2 ボディの塗装
Painting body

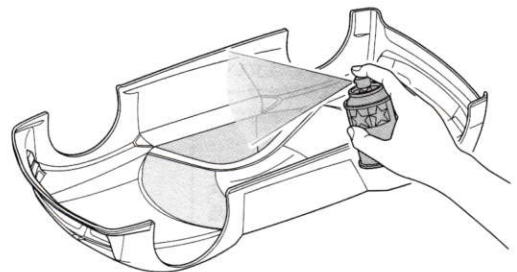
★(A~D)はマスクシールの番号です。
★(A~D) denotes number of masking sticker.



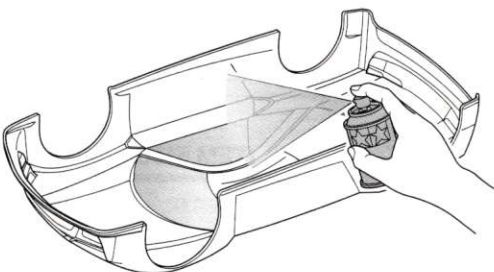
《塗装の仕方》
How to paint



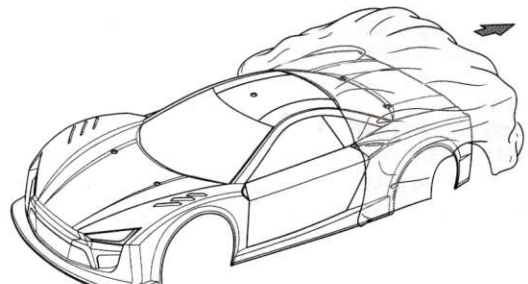
① ★マスクシールを切り出してボディ内側からウインドウ部に貼ります。
★Cut out masking stickers and mask off windows from inside.



② ★ボディを内側からパールホワイト (PS-57) で塗装します。スプレー塗装はボディから30cmほどはなし、一度に塗らず数回に分けて塗ります。
★Paint body with Pearl White (PS-57). Apply thin layer of spray paint 2-3 times keeping 30cm distance from body.



③ ★塗料が乾いたら、ウインドウ部分のマスクシールをはがし、スモーク (PS-31) で塗装します。
★Remove masking stickers from window areas. Paint windows with Smoke (PS-31) as you wish.



④ ★塗装終了後にボディ、ウイング表面の保護フィルムをはがしてください。
★After completion of painting, remove protective film.

3

《ステッカーのはり方》

①できるだけ余白を残さずに、印刷された部分を切り抜いてください。番号のついたステッカーは切りとってしまうとまちがえやすいので貼る順に切りとってください。

②台紙の端の部分の部分を少し切りとり指定された場所にはりあわせて。台紙をつけたまま位置をあわせてください。

③少しずつ台紙をはがしながら場所がずれたり、ステッカーの中に気泡が残ったりしないように注意しながら貼っていきます。

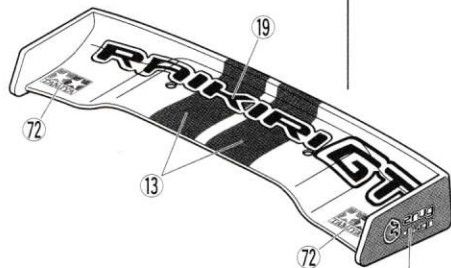
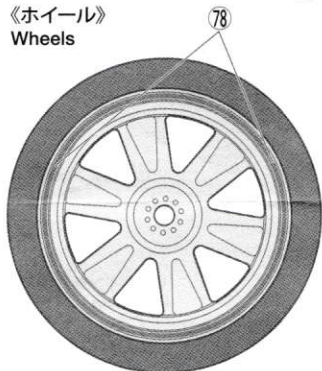
台紙を一度に全部はがしてはることは、しわができたり気泡が残ったりする原因となります。

Stickers

① Cut along the edges as close as possible to cut the sticker from the sheet. Cut out stickers in numbered order to prevent confusion.

② Slightly peel away one end of the lining and position the sticker on the body.

③ Slowly remove the remaining lining while checking sticker position. Do not completely remove lining prior to application as this may cause unwanted air bubbles and creases.

《ホイール》
Wheels

★このボディに合うホイールは、カスタマーサービスで取り扱っております。お問い合わせください。

★Ask your local Tamiya dealer for availability of the wheels.

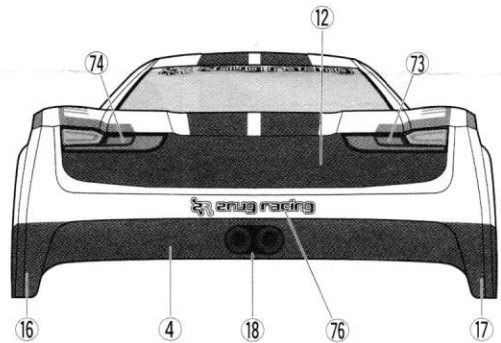
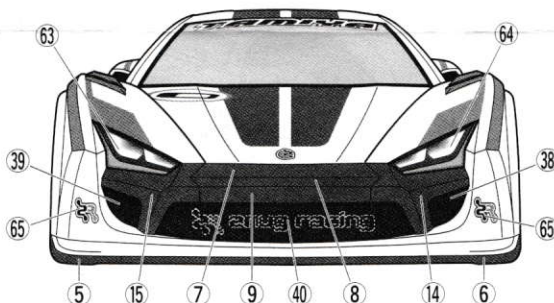
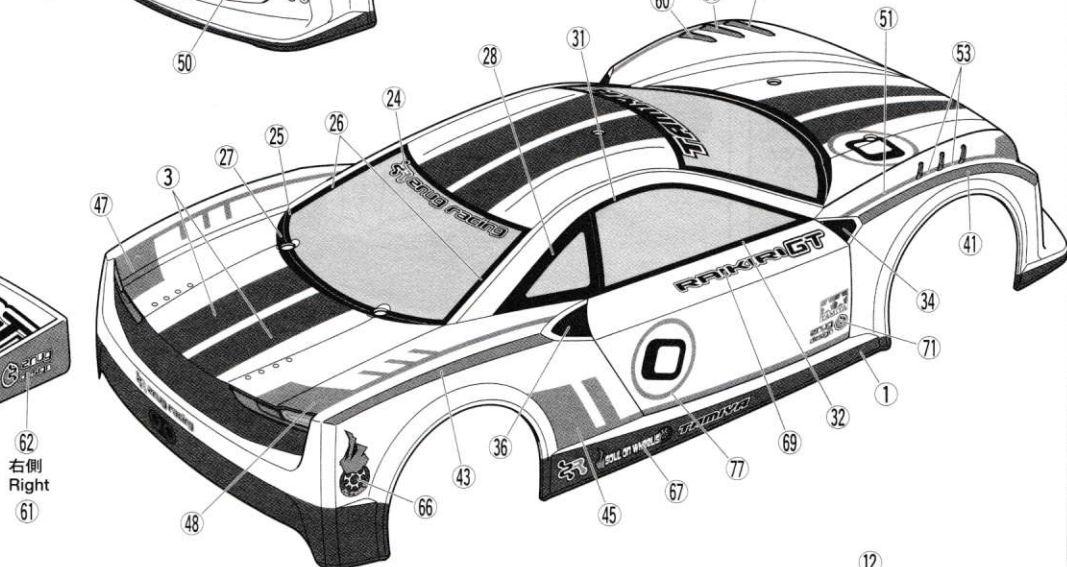
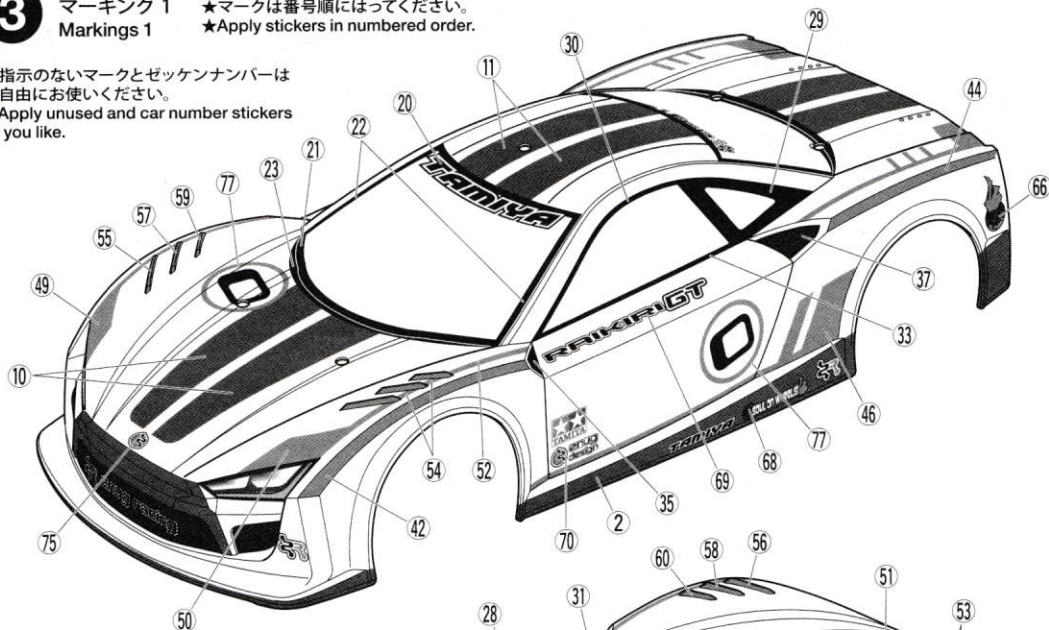
3

マーキング 1
Markings 1

★マークは番号順にはってください。
★Apply stickers in numbered order.

★指示のないマークとゼッケンナンバーはご自由にお使いください。

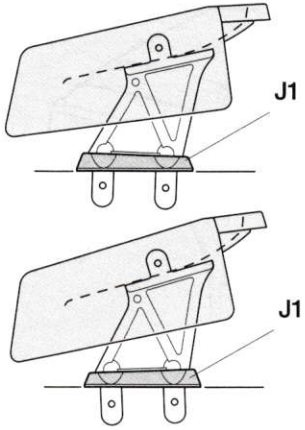
★Apply unused and car number stickers as you like.



《ウイングのセッティング》

REAR WING SETTING

★J1の前後の向きを替えることにより、ウイングの角度を調整できます。
★By changing direction of J1, angle of rear wing can be adjusted.



PARTS

- ボディ×1
Body
- J部品×1
J Parts
- ステッカー a, b 各×1
Sticker
- マスクシール×1
Masking sticker

《金具袋詰》
METAL PARTS BAG

- 6mmスナップピン...×8
Snap pin
- スナップピン(小)...×6
Snap pin (small)
- 3mmOリング×6
O-ring

部品請求について

★部品をなくしたり、こわした方は、カスタマーサービス取次店でご注文いただけます。また、当社カスタマーサービスに直接ご注文する場合は、下記の方法でご注文することができます。

- ①《郵便振替のご利用法》
郵便局の払込用紙の通信欄に下のリストを参考にITEM番号、スケール、製品名、部品名、部品コード、数量を必ずご記入ください。振込住所欄にはお電話番号もお書きいただき、口座番号・00810-9-1118、加入者名・(株)タミヤでお振込ください。
- ②《代金引換のご利用法》
パーツ代金に加えて代引き手数料(324円)をご負担いただければ、電話またはホームページより代金引換によるご注文をお受けいたします。

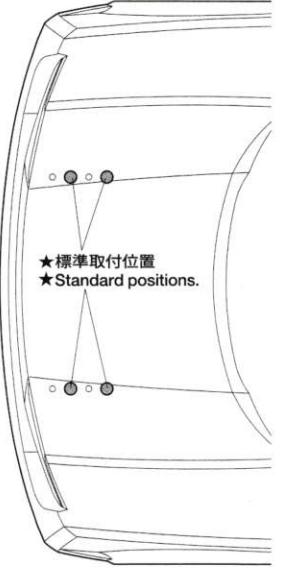
《住所》
〒422-8610 静岡県駿河区恩田原3-7
株式会社タミヤ カスタマーサービス係
《お問い合わせ番号》
静岡 054-283-0003
東京 03-3899-3765 (静岡へ自動転送)

●タミヤ・ホームページアドレス
www.tamiya.com



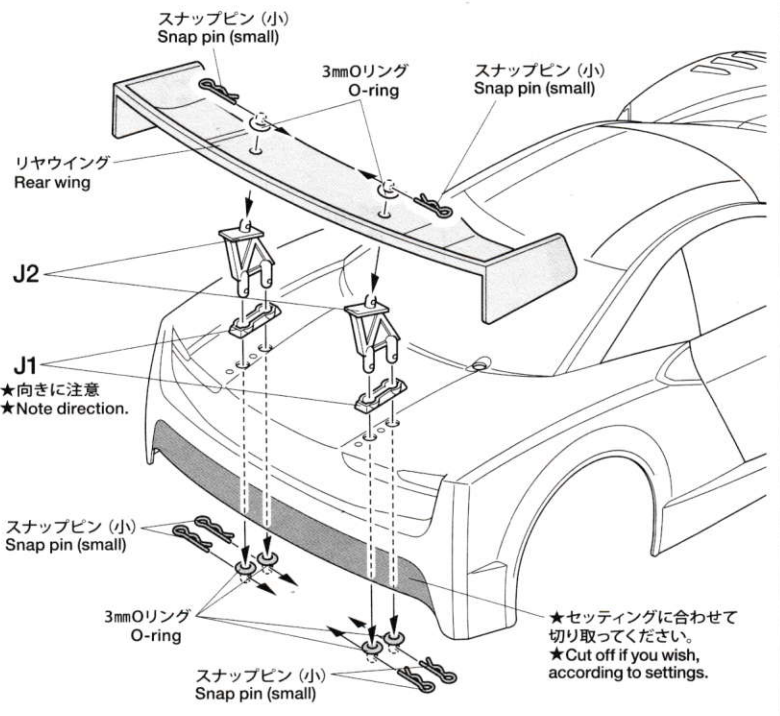
リヤウイングの取り付け
Attaching rear wing

★セッティングに合わせて取り付け穴(4mm)を開けてください。
★Make 4mm holes for rear wing. Choose positions according to settings.



★標準取付位置
★Standard positions.

★J2(ウイングステー)はボディ内側からOリングをはめ、スナップピンで固定します。
★Secure rear wing stays (J2) using snap pins and O-rings as shown.

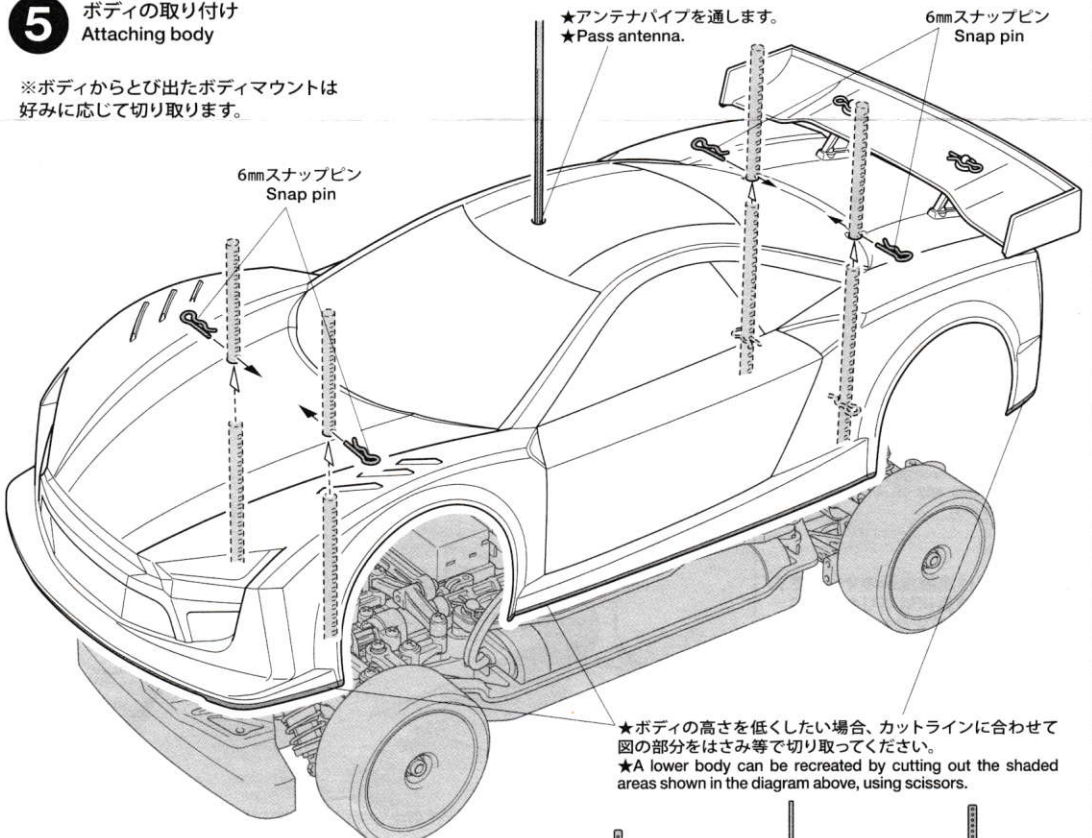


★向きに注意
★Note direction.

★セッティングに合わせて切り取ってください。
★Cut off if you wish, according to settings.

ボディの取り付け
Attaching body

※ボディからとび出たボディマウントは好みに応じて切り取ります。

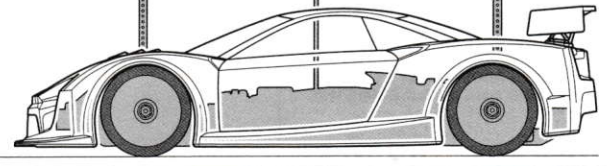


★アンテナパイプを通します。
★Pass antenna.

★ボディの高さを低くしたい場合、カットラインに合わせて図の部分をはさみ等で切り取ってください。
★A lower body can be recreated by cutting out the shaded areas shown in the diagram above, using scissors.

《ボディの取り付け位置》
Body attachment position

★スナップピンの位置は、ボディがタイヤや路面に接触しない高さに取り付けてください。
★Attach the snap pins ensuring the body does not come in contact with the tires and track surface.



ライキリGT スペアボディセット

ITEM 51585

★価格は2016年1月現在のものです。予告なく変更となる場合があります。
★税込価格の税率は8%となっています。

部品名	税込価格	本体価格	送料	部品コード
ウイング	756円	(700円)	-	11835774
J1パーツ(黒)	453円	(420円)	-	19115366
ステッカー・マスクシール	1,166円	(1,080円)	-	19495876
ボディ説明図	324円	(300円)	-	11054791
SP.197 スナップピン小(x5)、他	216円	(200円)	92円	50197
SP.1537 6mmスナップピン(x15)	216円	(200円)	140円	51537
AO-5042 3mmOリング黒(x10)	108円	(100円)	140円	84195

AFTER MARKET SERVICE CARD

When purchasing replacement parts, please take or send this form to your local Tamiya dealer so that the parts required can be correctly identified. Please note that specifications, availability and price are subject to change without notice.

Parts code	ITEM 51585
11835774	Wing
19115366	J Parts
19495876	Sticker, Masking Sticker
11054791	Body Set Instructions
50197	Snap Pin (Small x5, etc.)
51537	6mm Snap Pin (x15)
84195	3mm O-Ring (Black) (x10)