

RC

1/10th SCALE  
R/C CAR BODY PARTS SET

SUZUKI Jimmy

スズキ ジムニー (JB23)



●このボディはMホイールベース (225mm) です。車高はハイ・ポジション (車高・高) 仕様をお勧めします。

●This body features an M wheelbase of 225mm. Use of a high ground clearance setup is recommended.

**M** ホイールベース  
225mm

**High**  
ハイ・ポジション



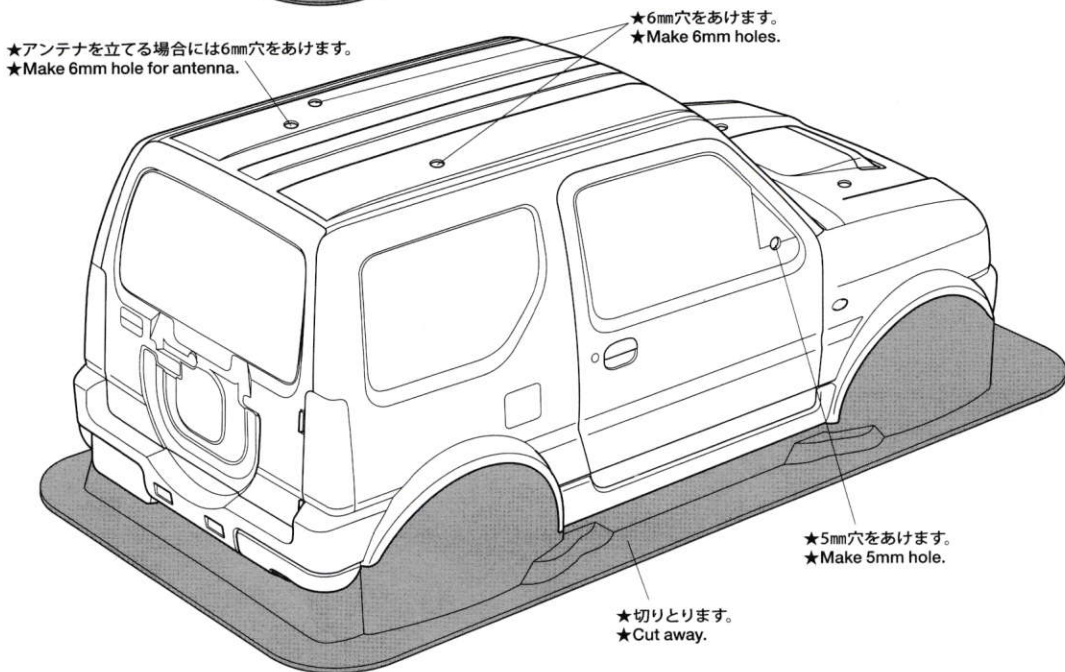
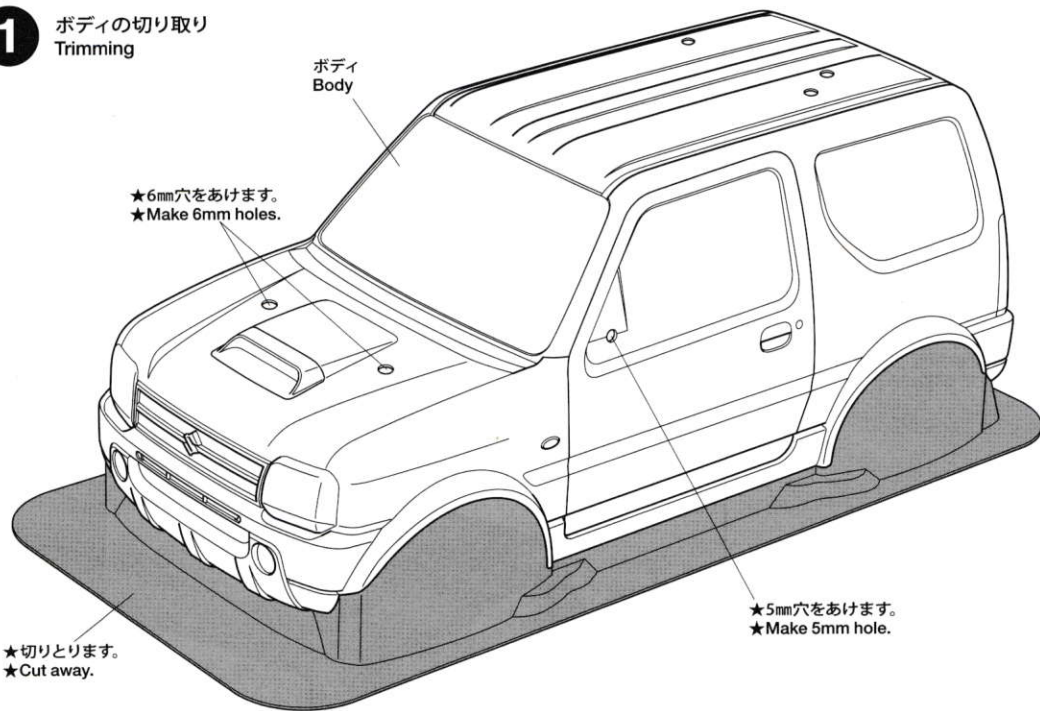
### 注意

- このキットは組み立てモデルです。作る前にならず説明書を最後までお読みください。また、小学生などの低年齢の方が組み立てるときは、保護者の方もお読みください。
- 工具の使用には十分注意してください。特にニッパーやナイフなど刃物によるケガや事故に注意してください。
- 接着剤や塗料は、使用する前にそれぞれの注意書きをよく読み、指示に従って正しく使用してください。また、使用するときは室内の換気に十分注意してください。
- 小さなお子様がいる場所での作業はしないでください。工具にさわったり、小さなパーツの飲み込みや、ビニール袋をかぶっての窒息など危険な状況が考えられます。プラくずもきちんとかたづけしてください。

### CAUTION

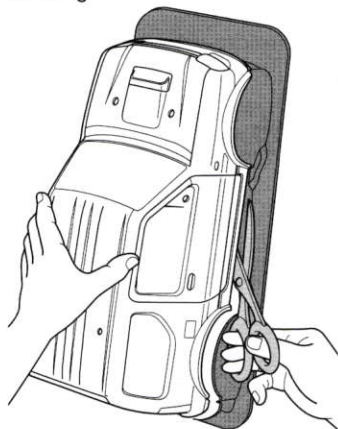
- Read carefully and fully understand the instructions before commencing assembly.
- When assembling this kit, tools including knives are used. Extra care should be taken to avoid personal injury.
- Read and follow the instructions supplied with paints and/or cement, if used (not included in kit).
- Keep out of reach of small children. Children must not be allowed to put any parts in their mouths, or pull vinyl bags over their heads. Sensibly dispose of the leftover parts immediately.

## 1 ボディの切り取り Trimming



1

### 《ボディの切り取り》 Trimming



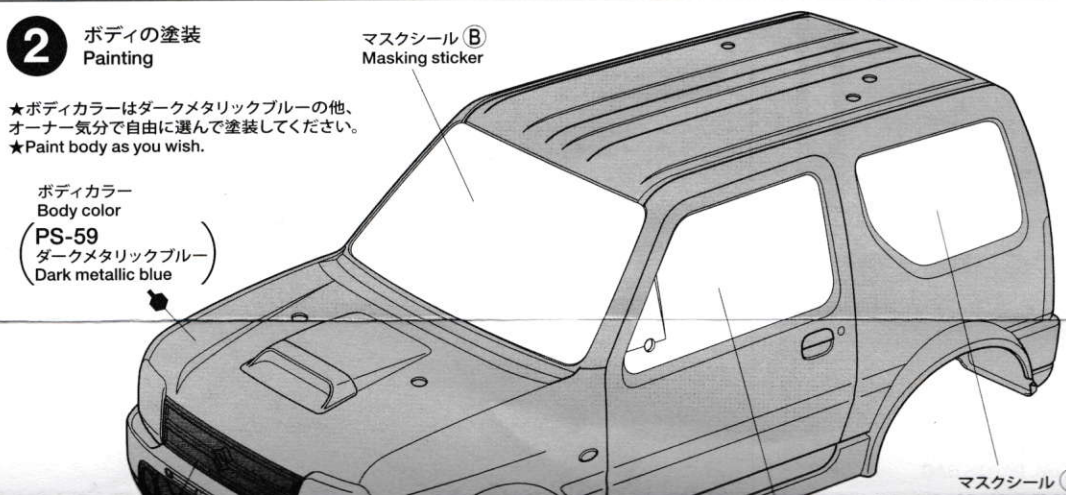
- ★ハサミやカッターナイフで切り取ります。
- ★Cut off using scissors or a modeling knife.

## 2 ボディの塗装 Painting

- ★ボディカラーはダークメタリックブルーの他、オーナー気分でも自由に選んで塗装してください。
- ★Paint body as you wish.

ボディカラー  
Body color  
(PS-59  
ダークメタリックブルー  
Dark metallic blue)

マスクシール (B)  
Masking sticker



2

- このマークは塗装指示のマークです。ボディの塗装にはポリカーボネート用塗料で内側から塗装してください。サイドミラーなどプラスチック部品の塗装にはプラスチック用塗料をお使いください。

マスクシール (F)



★ハサミやカッターナイフで切り取ります。  
★Cut off using scissors or a modeling knife.

2

このマークは塗装指示のマークです。ボディの塗装にはポリカーボネート用塗料で内側から塗装してください。サイドミラーなどプラスチック部品の塗装にはプラスチック用塗料をお使いください。

This mark denotes numbers for Tamiya Paint colors. Paint body from inside using polycarbonate paints. Paint plastic parts (side mirrors) using plastic paint.

《ポリカーボネート用タミヤカラー》  
TAMIYA POLYCARBONATE PAINTS

PS-59 ●ダークメタリックブルー / Dark metallic blue

PS-5 ●ブラック / Black

PS-31 ●スモーク / Smoke

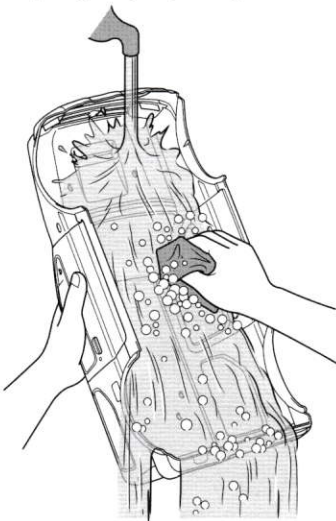
《プラスチック用タミヤカラー》  
TAMIYA PLASTIC PAINTS

TS-89 ●パールブルー / Pearl blue

X-18 ●セミグロスブラック / Semi gloss black

《塗装する前に》

Preparing body for painting



★塗装前に中性洗剤で油気をおとします。水洗いをして洗剤分を洗い流して乾かしてください。

★Wash the body thoroughly with detergent in order to remove any oil, then rinse well and allow to air dry.

TAMIYA COLOR

タミヤカラー(アクリル塗料)

塗りやすい水溶性塗料です。安全性が高く筆は水洗いもできます。木や金属、発泡スチロールなど広く使え、スプレー塗装もOK。

TAMIYA COLOR

ポリカーボネートスプレー(ミニ)

クリアーボディ用スプレー塗料です。軽く仕上がり、衝突などにもはがれにくいのが特徴。ピン入り塗料の上に重ね塗りができます。

タミヤカタログ

スケールモデルを中心に掲載したタミヤカタログは年に一回発行されています。ご希望の方は模型店でおたずねください。

TAMIYA CATALOG

The latest in cars, bikes, airplanes, ships and tanks. Motorized and museum quality models are all shown in full color in Tamiya's latest catalog.

★Paint body as you wish.

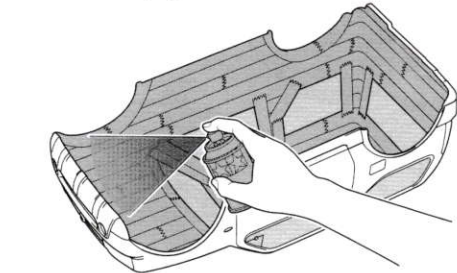
ボディカラー  
Body color  
(PS-59)  
ダークメタリックブルー  
Dark metallic blue

PS-5  
ブラック  
Black

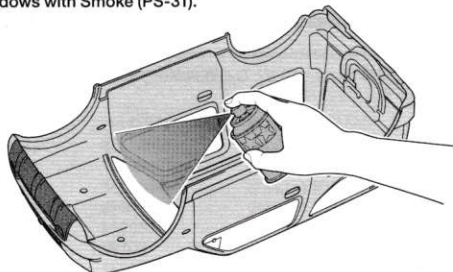
マスクシール A  
Masking sticker

《塗装の仕方》  
How to paint

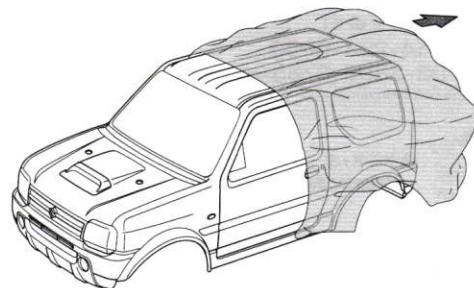
- ★ボディを中性洗剤で洗い、よく乾かした後、マスクシールを切り出し、ボディ内側のウィンドウ部に貼ります。  
★Wash the body thoroughly with detergent then allow to air dry. Cut out masking stickers and mask off window areas from inside.
- ★ブラックで塗装する以外の部分を別売のマスキングテープでマスキングします。  
★Mask off areas to be painted body color with separately available masking tape.
- ★ボディを内側からPS-5(ブラック)で塗装します。スプレー塗装はボディから30cmほどはなし、一度に塗らず数回に分けて塗ります。  
★Paint body with Black (PS-5). Apply thin layer of spray paint 2-3 times keeping 30cm distance from body.
- ★ブラックが乾いたらウィンドウ以外のマスキングテープをはがし、ボディ全体をボディ色で塗装します。  
★After black paint has dried, remove masking tape but keep windows masked off and paint body with body color.



- ★ウィンドウ部分のマスクシールをはがし、お好みでPS-31(スモーク)で塗装します。  
★Remove masking stickers from window areas, then paint windows with Smoke (PS-31).



- ★塗装が乾いたら、ボディ表面の保護フィルムをはがしてください。  
★After completion of painting, remove protective film.





**3**

## 《ステッカーの貼り方》

①できるだけ余白を残さずに、印刷された部分を切り抜いて下さい。番号のついたステッカーは切りとってしまうとまちがえやすいので貼る順に切りとってください。

②台紙の端の部分の部分を少し切りとり指定された場所にはりあわせて下さい。台紙をつけたまま位置をあわせてください。

③少しずつ台紙をはがしながら場所がずれたり、ステッカーの中に気泡が残ったりしないように注意しながら貼ってゆきます。

台紙を一度に全部はがしてはることは、しわができたり気泡が残ったりする原因となります。

## Stickers

① Cut along the edges as close as possible to cut the sticker from the sheet. Cut out stickers in numbered order to prevent confusion.

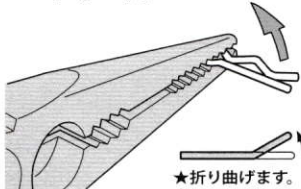
② Slightly peel away one end of the lining and position the sticker on the body.

③ Slowly remove the remaining lining while checking sticker position. Do not completely remove lining prior to application as this may cause unwanted air bubbles and creases.

**5**

## 《スナップピンの折り曲げ》

## Modifying snap pins



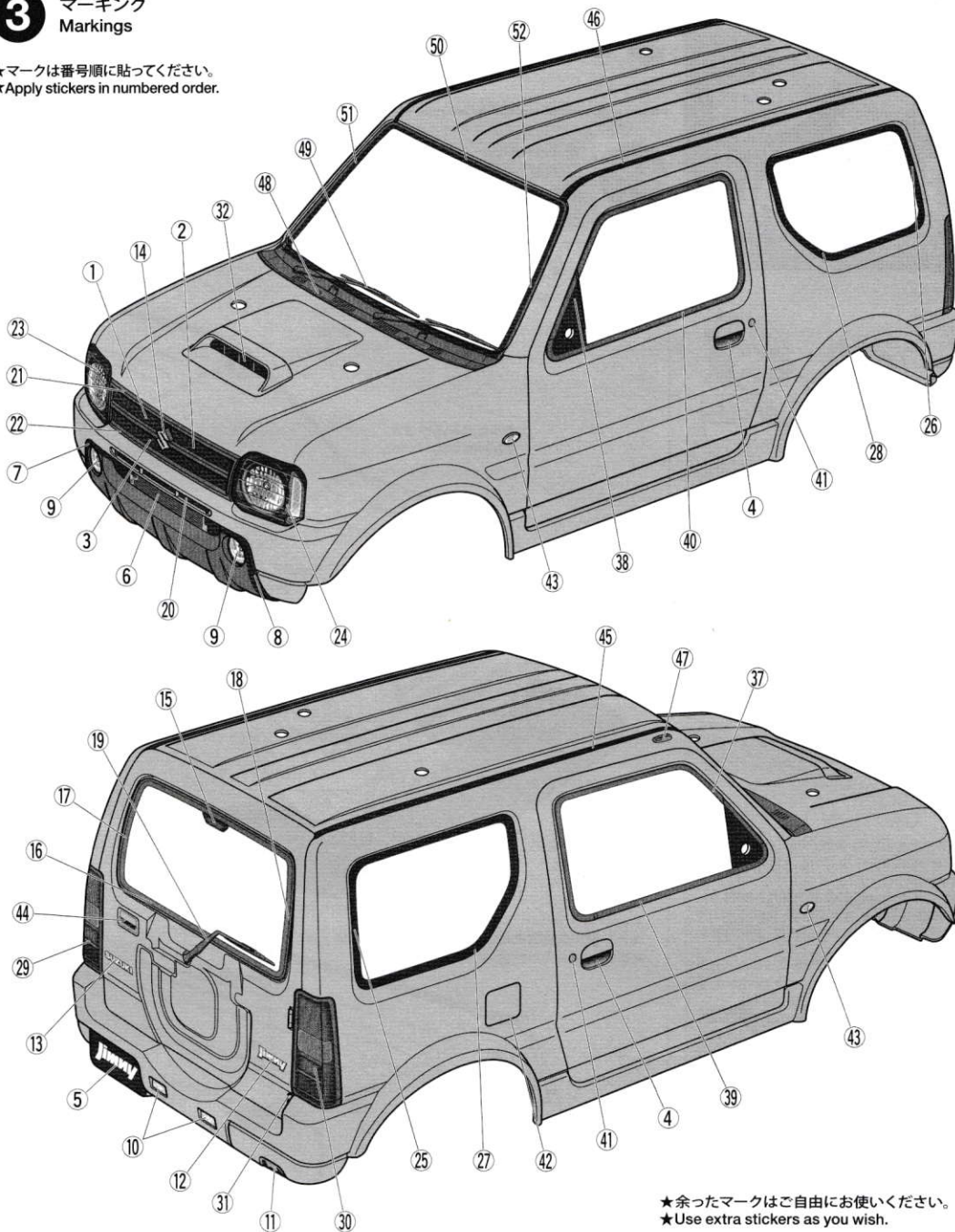
★折り曲げます。  
★Bend.

★6mmスナップピンは折り曲げておくと取り扱いに便利です。

★To make attaching / detaching easier, bend snap pins as shown.

**3** マーキング  
Markings

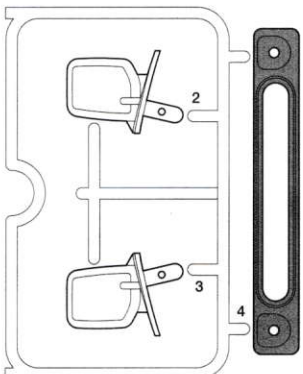
★マークは番号順に貼ってください。  
★Apply stickers in numbered order.



★余ったマークはご自由にお使いください。  
★Use extra stickers as you wish.

## PARTS

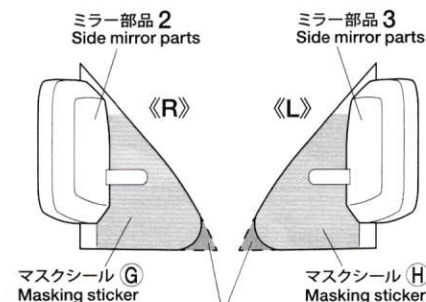
ボディ .....×1  
Body  
ミラー部品 .....×1  
Side mirror parts



不要部品 ..... 4  
Not used.

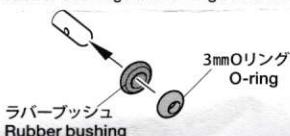
ステッカー .....×1  
Sticker  
マスクシール .....×1  
Masking sticker

《金具袋詰》

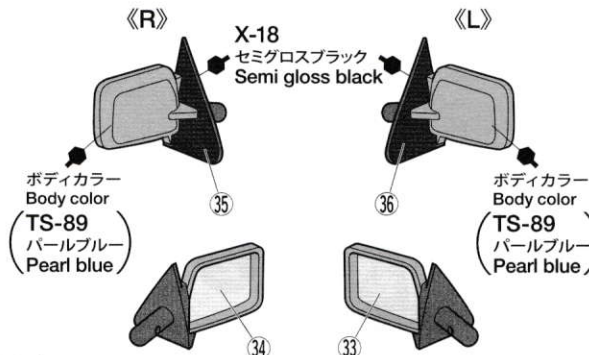
**4** サイドミラーの取り付け  
Attaching side mirrors

★マスクシールの形状に合わせて切り取ります。  
★Use (G) and (H) as guides when trimming side mirror parts.

★サイドミラーはボディ内側からラバーブッシュと3mmOリングをはめ、スナップピンで固定します。  
★Secure side mirrors using snap pins, rubber bushings and O-rings as shown.



★マスクシールをはがしてから、塗装、マーク貼りを行ってください。  
★Remove masking stickers before painting and applying markings.



《R》





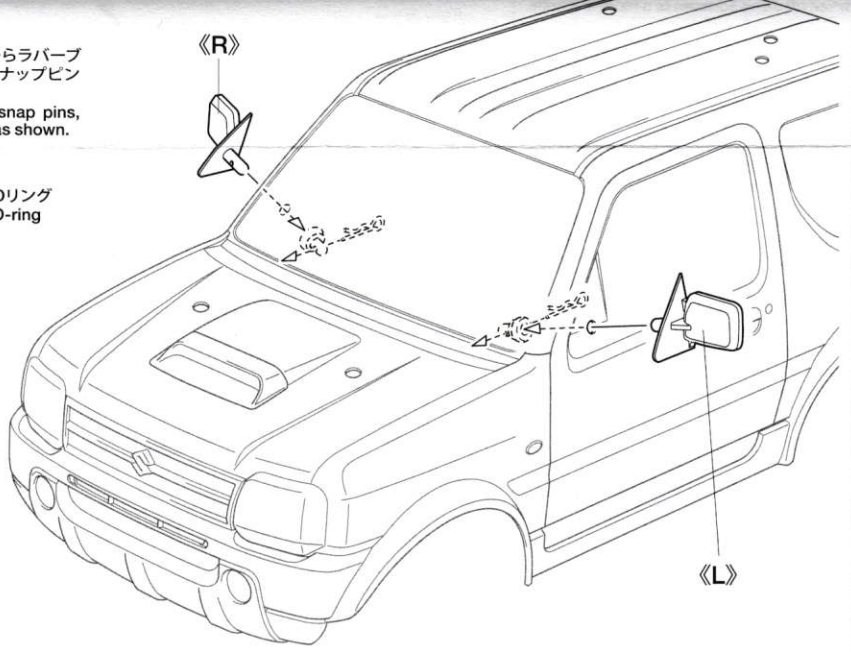
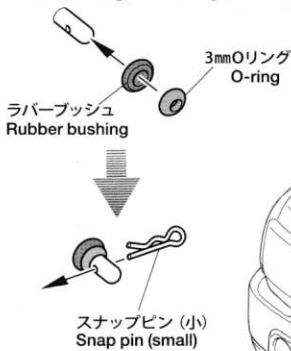
不要部品 4  
Not used.

ステッカー.....×1  
Sticker  
マスクシール.....×1  
Masking sticker

《金具袋詰》  
METAL PARTS BAG

6mmスナップピン.....×4  
Snap pin  
スナップピン(小).....×2  
Snap pin (small)  
ラバーブッシュ.....×2  
Rubber bushing  
3mmOリング.....×2  
O-ring

★サイドミラーはボディ内側からラバーブッシュと3mmOリングをはめ、スナップピンで固定します。  
★Secure side mirrors using snap pins, rubber bushings and O-rings as shown.



★このボディに合うホイールは、カスタマーサービスで取り扱っております。お問い合わせください。

★Ask your local Tamiya dealer for availability of wheels.

ホイール(4本) 19335746  
(26mm幅・オフセット2)  
税込価格972円(本体価格・900円)  
タイヤ(2本) SP.476  
税込価格648円(本体価格・600円)  
Wheels(4pcs.) (Parts Code: 19335746)  
(26mm Width, Offset 2)  
Tire(2pcs.) (Parts Code: 50476)

### 部品請求について

★部品をなくしたり、こわした方は、カスタマーサービス取次店でご注文いただけます。また、当社カスタマーサービスに直接ご注文する場合は、下記の方法でご注文することができます。

#### ①《郵便振替のご利用法》

郵便局の払込用紙の通信欄に下のリストを参考にITEM番号、スケール、製品名、部品名、部品コード、数量を必ずご記入ください。振込人住所欄にはお電話番号もお書きいただき、口座番号・00810-9-1118、加入者名・(株)タミヤでお振込ください。

#### ②《代金引換のご利用法》

パーツ代金に加えて代引き手数料(324円)をご負担いただければ、電話またはホームページより代金引換によるご注文をお受けいたします。

#### 《住所》

〒422-8610 静岡県駿河区恩田原3-7  
株式会社タミヤ カスタマーサービス係

#### 《お問い合わせ番号》

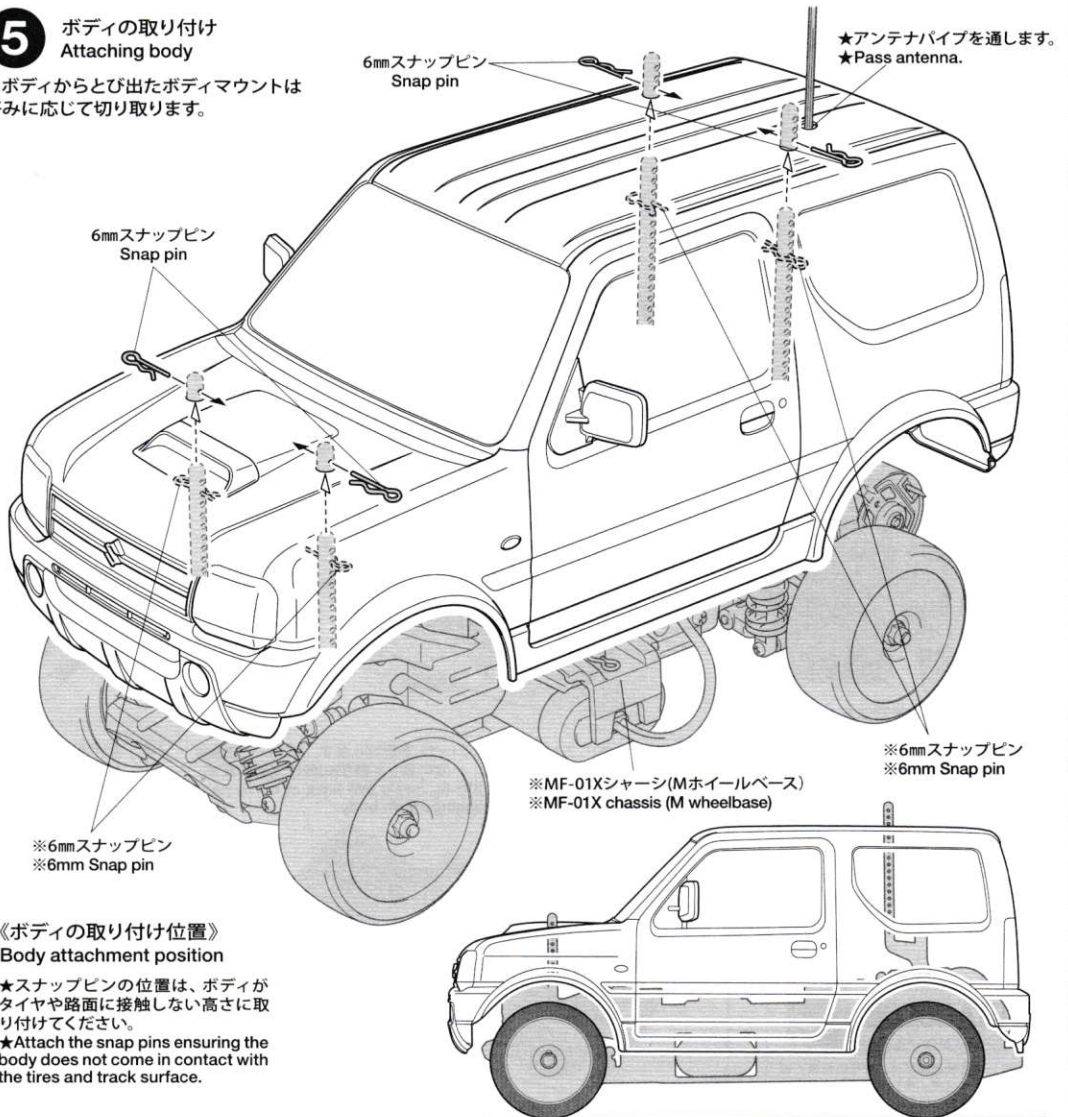
静岡 054-283-0003  
東京 03-3899-3765 (静岡へ自動転送)

●タミヤ・ホームページアドレス  
[www.tamiya.com](http://www.tamiya.com)

**TAMIYA**

## 5 ボディの取り付け Attaching body

※ボディからとび出たボディマウントは好みに応じて切り取ります。



★アンテナパイプを通します。  
★Pass antenna.

6mmスナップピン  
Snap pin

6mmスナップピン  
Snap pin

※6mmスナップピン  
※6mm Snap pin

※6mmスナップピン  
※6mm Snap pin

※MF-01Xシャーシ(Mホイールベース)  
※MF-01X chassis (M wheelbase)

### 《ボディの取り付け位置》 Body attachment position

★スナップピンの位置は、ボディがタイヤや路面に接触しない高さに取り付けてください。

★Attach the snap pins ensuring the body does not come in contact with the tires and track surface.

## スズキ ジムニー(JB23)

ITEM 58614

★価格は2015年5月現在のものです。諸事情により変更となる場合があります。  
★税込価格の税率は8%となっています。

部品名	税込価格	本体価格	送料	部品コード
ボディ	2,754円	(2,550円)	-	11825858
リバーツ	518円	(480円)	-	19115427
ラバーブッシュ(x2)	129円	(120円)	-	19805385
ステッカー、マスキングステッカー	928円	(860円)	-	19495858
ボディ説明図	324円	(300円)	-	11053994
SP.197 スナップピン(小x5)、スナップピン(大x10)	216円	(200円)	92円	50197
SP.1537 6mmスナップピン(x15)	216円	(200円)	140円	51537
AO-5042 3mmOリング(黒x10)	108円	(100円)	140円	84195

### AFTER MARKET SERVICE CARD

When purchasing replacement parts, please take or send this card to your local Tamiya dealer so that the parts required can be correctly identified. Please note that specifications, availability and price are subject to change without notice.

Parts code	ITEM 58614
11825858	Body
19115427	Side Mirror Parts
19805385	Rubber Bushing (x2)
19495858	Sticker, Masking Sticker
11053994	Body Set Instructions
50197	Snap Pin (Small x5, Large x10)
51537	6mm Snap Pin (x15)
84195	3mm O-Ring (x10)

58614 Jimny (JB23) (MF-01X) Body (11053994)