

RC

1/10th SCALE  
R/C CAR BODY PARTS SET

# NISSAN SKYLINE GT-R

NISSAN スカイライン GT-R (R33)

(R33)




- このボディのホイールベースは257mmです。
- This body features a wheelbase of 257mm.

Nissan Motor Co., Ltd. trademarks, designs, copyrights and/or other intellectual property rights are used under license.



## ⚠ 注意

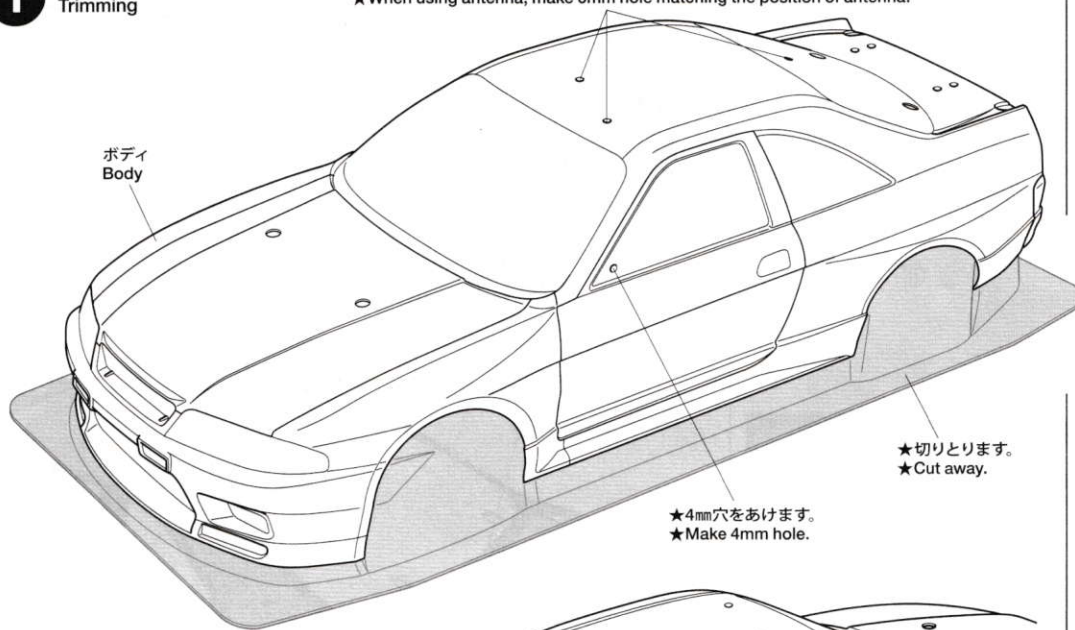
- このキットは組み立てモデルです。作る前にかかわらず説明書を最後までお読みください。また、小学生などの低年齢の方が組み立てるときは、保護者の方もお読みください。
- 工具の使用には十分注意してください。特にニッパーやナイフなど刃物によるケガや事故に注意してください。
- 接着剤や塗料は、使用する前にそれぞれの注意書きをよく読み、指示に従って正しく使用してください。また、使用するときには室内の換気に十分注意してください。
- 小さなお子様のいる場所での作業はしないでください。工具にさわったり、小さなパーツの飲み込みや、ビニール袋をかぶつての窒息など危険な状況が考えられます。プラくずもきちんとかたづけてください。

## ⚠ CAUTION

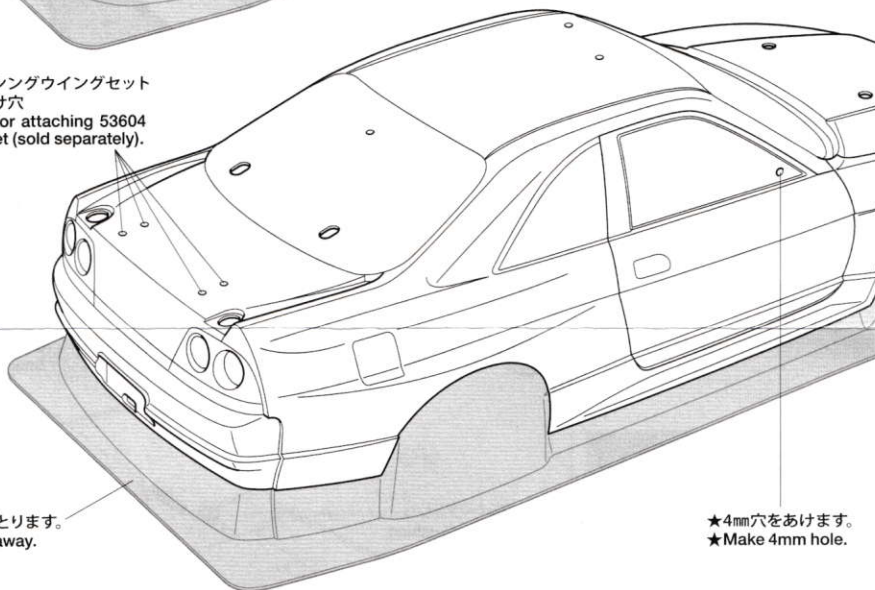
- Read carefully and fully understand the instructions before commencing assembly.
- When assembling this kit, tools including knives are used. Extra care should be taken to avoid personal injury.
- Read and follow the instructions supplied with paints and/or cement, if used (not included in kit).
- Keep out of reach of small children. Children must not be allowed to put any parts in their mouths, or pull vinyl bags over their heads. Sensibly dispose of the leftover parts immediately.

## 1 ボディの切り取り Trimming

- ★アンテナを立てる場合は位置に合わせて穴 (6mm) を開けてください。
- ★When using antenna, make 6mm hole matching the position of antenna.



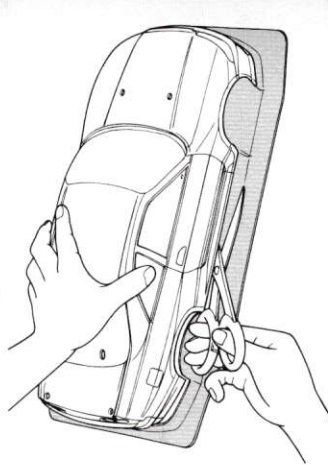
- ※OP.604レーシングウイングセット (別売) 取り付け穴
- ※Make holes for attaching 53604 Racing Wing Set (sold separately).



1

《ボディの切り取り》

Trimming



★ハサミやカッターナイフで切り取ります。  
★Cut off using scissors or a modeling knife.

## 2

このマークは塗装指示のマークです。ボディの塗装にはポリカーボネート用塗料で内側から塗装してください。ミラーやウイングなどのプラスチック部品の塗装にはプラスチック用塗料をお使いください。  
This mark denotes numbers for Tamiya Paint colors. Paint body from inside using polycarbonate paints. Paint plastic parts (side mirrors and rear wing) using plastic paint.

《ポリカーボネート用タミヤカラー》  
TAMIYA POLYCARBONATE PAINTS

PS-12 ● シルバー / Silver  
PS-31 ● スモーク / Smoke

《プラスチック用タミヤカラー》  
TAMIYA PLASTIC PAINTS

TS-17 ● アルミシルバー / Gloss aluminum  
TS-29 ● セミグロスブラック / Semi gloss black

## 3

《ステッカーの貼り方》

- ① できるだけ余白を残さずに、印刷された部分を切り抜いてください。番号のついたステッカーは切りとってしまうとまちがえやすいので貼る順に切りとってください。
  - ② 台紙の端の部分を少し切りとり指定された場所にはりあわせてください。台紙をつけたまま位置をあわせてください。
  - ③ 少しずつ台紙をはがしながら場所がずれたり、ステッカーの中に気泡が残ったりしないように注意しながら貼っていきます。
- 台紙を一度に全部はがしてはることは、しわができた気泡が残ったりする原因となります。

### Stickers

- ① Cut along the edges as close as possible to cut the sticker from the sheet. Cut out stickers in numbered order to prevent confusion.
- ② Slightly peel away one end of the lining and position the sticker on the body.
- ③ Slowly remove the remaining lining while checking sticker position. Do not completely remove lining prior to application as this may cause unwanted air bubbles and creases.

TAMIYA CRAFT TOOLS

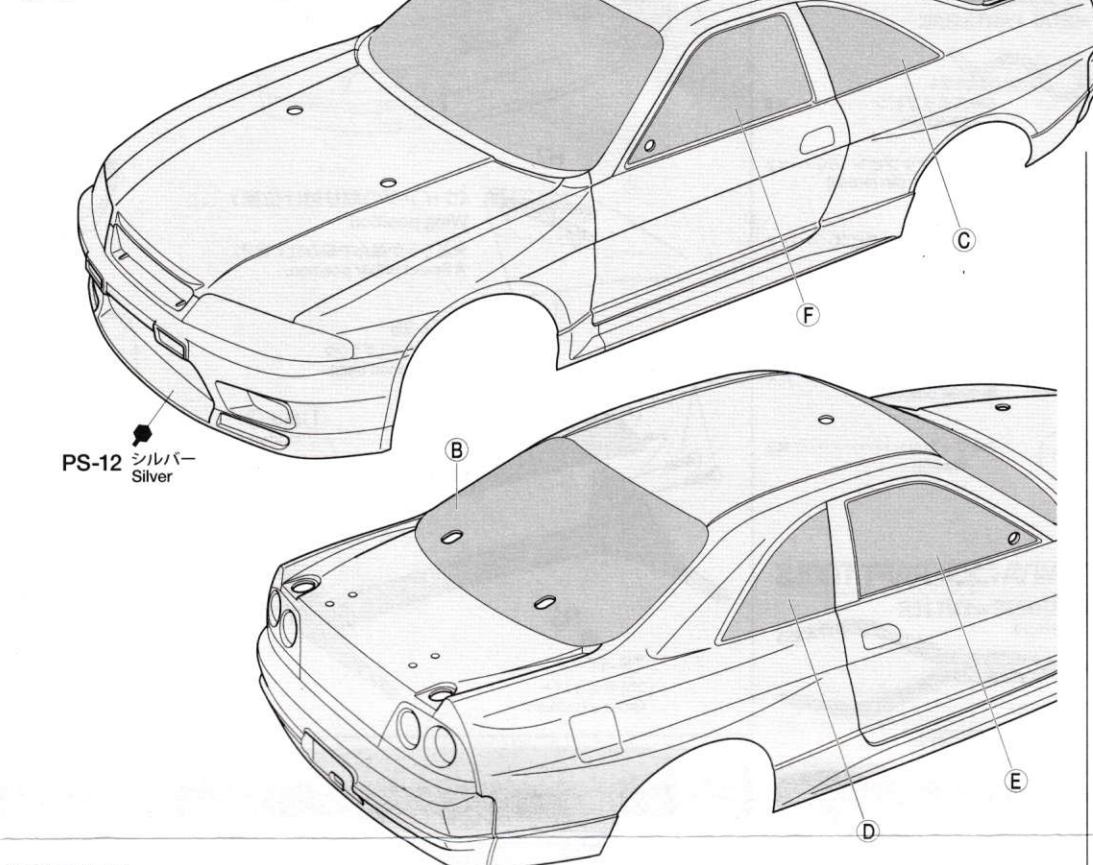
CRAFT KNIFE  
クラフトカッター



ITEM 74013

## 2 マスキングと塗装 Masking and painting

★A~Fはマスキシールの番号です。  
★A~F denotes number of masking sticker.

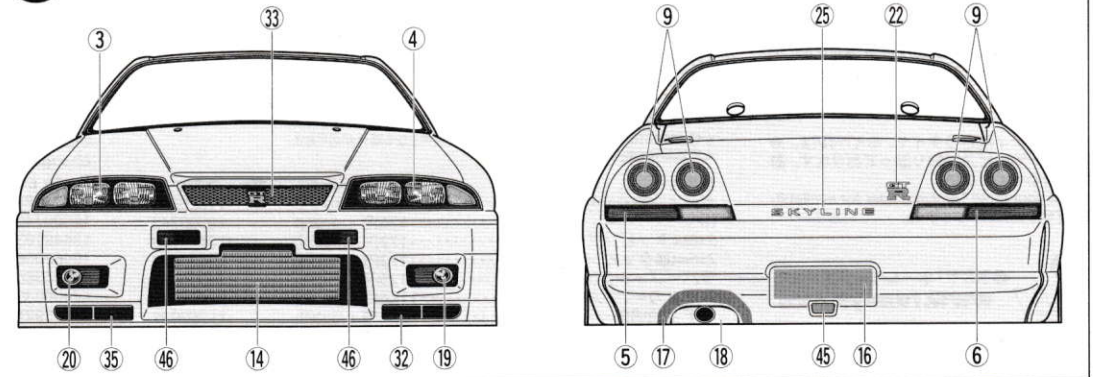


### 《塗装の仕方》 How to paint

- ① ★ボディを中性洗剤で洗い、よく乾かした後、マスキシールを切り出し、ボディ内側のウィンドウ部に貼ります。  
★Wash the body thoroughly with detergent then allow to air dry. Cut out masking stickers and mask off windows from inside.
- ② ★ボディを内側からシルバー(PS-12)で塗装します。スプレー塗装はボディから30cmほどはなし、一度に塗らず数回に分けて塗ります。  
★Paint body with Silver (PS-12). Apply thin layer of spray paint 2-3 times keeping 30cm from body.
- ③ ★ウィンドウ部分のマスキシールをはがし、お好みでスモーク(PS-31)を塗装します。  
★Remove masking stickers from window areas. Paint windows with Smoke (PS-31) as you wish.
- ④ ★塗装終了後にボディ表面の保護フィルムをはがしてください。  
★After completion of painting, remove protective film.

## 3 マーキング 1 Markings 1

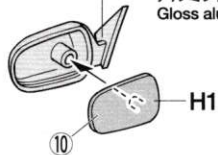
★マークは番号順にはってください。  
★Apply stickers in numbered order.



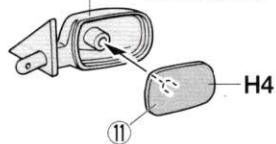
5

《サイドミラー》  
Side mirrors

《L》 H5 ● TS-17  
アルミシルバー  
Gloss aluminum

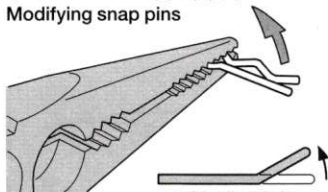


《R》 H2 ● TS-17  
アルミシルバー  
Gloss aluminum



6

《スナップピンの折り曲げ》  
Modifying snap pins



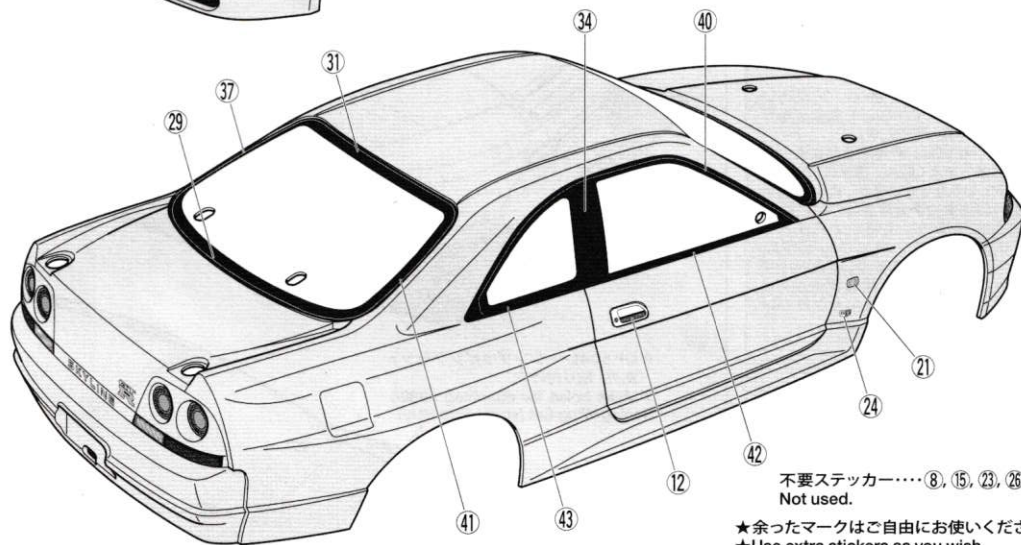
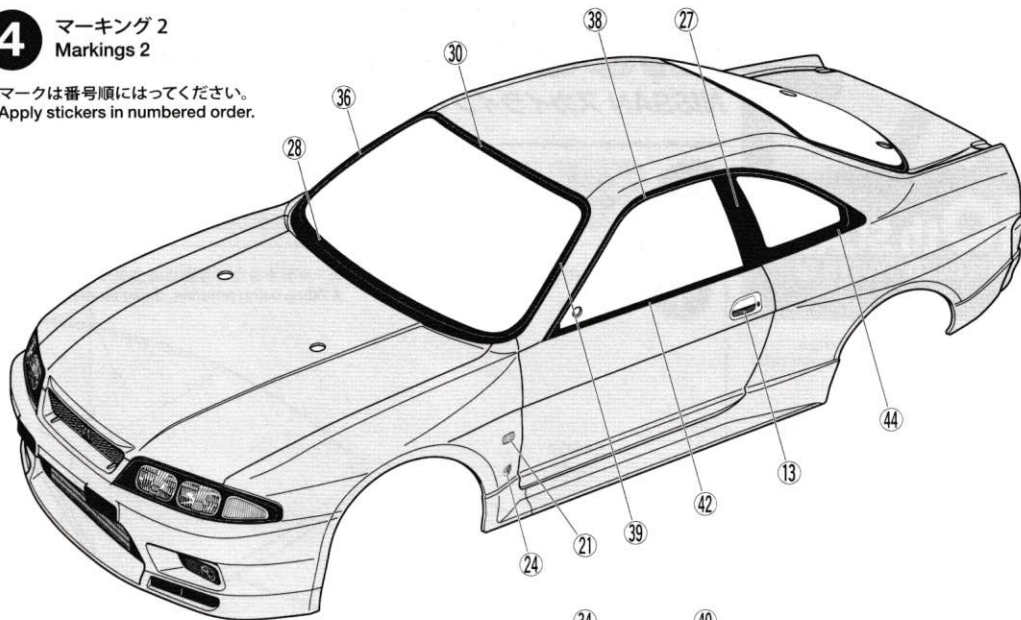
★折り曲げます。  
★Bend.

★6mmスナップピンは折り曲げておくと取り  
扱いに便利です。  
★To make attaching / detaching easier,  
bend snap pins as shown.

4

マーキング 2  
Markings 2

★マークは番号順にはってください。  
★Apply stickers in numbered order.



不要ステッカー……8, 15, 23, 26, 49  
Not used.

★余ったマークはご自由にお使いください。  
★Use extra stickers as you wish.

# PARTS

ボディ .....×1  
Body

H部品 .....×1  
H Parts

ステッカー .....×1  
Sticker

マスクシール .....×1  
Masking sticker


## 《金具袋詰》 METAL PARTS BAG

 6mm スナップピン .....×8  
Snap pin

 スナップピン (小) .....×2  
Snap pin (small)

 3×8mm タッピングビス .....×2  
Tapping screw

 2×6mm 皿タッピングビス .....×4  
Tapping screw

 ラバーブッシュ .....×2  
Rubber bushing

 3mm フッシャー .....×2  
Washer

## TAMIYA CRAFT TOOLS

LONG NOSE w/ CUTTER  
ラジオペンチ



ITEM 74002

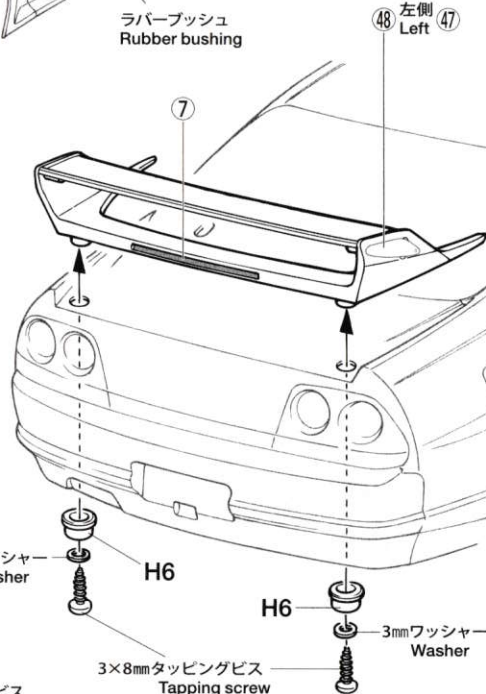
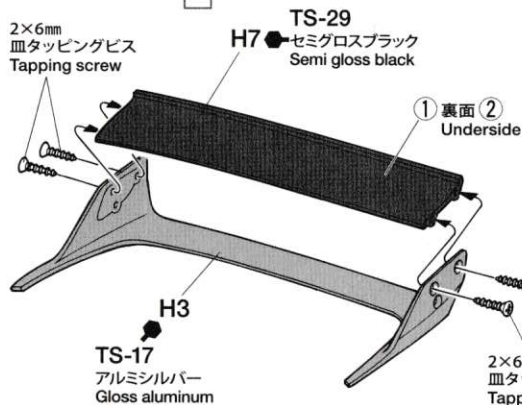
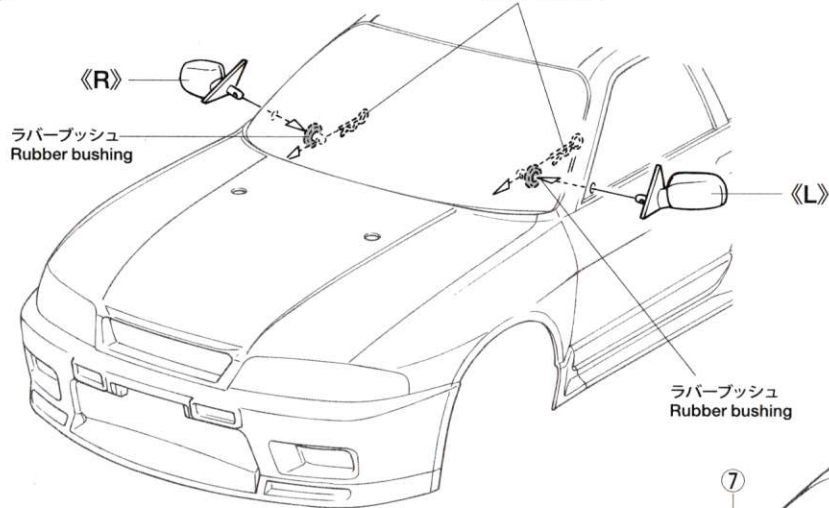
(+) SCREWDRIVER-L  
プラスドライバー-L (5×100)



ITEM 74006

## 5 サイドミラー、リアウイングの取り付け Attaching side mirrors and rear wing

スナップピン (小)  
Snap pin (small)



★このボディを取り付けるときは、TT-02Dシャーシ説明書のP17を参考にリアボディマウントの位置を後に変更してください。  
★When attaching to TT-02D chassis, see P.17 of TT-02D chassis instruction manual for rear body mount positions.



## 部品請求について

★部品をなくしたり、こわした方は、カスタマーサービス取次店でご注文いただけます。また、当社カスタマーサービスに直接ご注文する場合は、下記の方法でご注文することができます。

### ①《郵便振替のご利用法》

郵便局の払込用紙の通信欄に下のリストを参考にITEM番号、スケール、製品名、部品名、部品コード、数量を必ずご記入ください。振込人住所欄にはお電話番号もお書きいただき、口座番号・00810-9-1118、加入者名・(株)タミヤでお振込ください。

### ②《代金引換のご利用法》

パーツ代金に加えて代引き手数料(324円)をご負担いただければ、電話またはホームページより代金引換によるご注文をお受けいたします。

### 《住所》

〒422-8610 静岡県駿河区恩田原3-7  
株式会社タミヤ カスタマーサービス係

### 《お問い合わせ番号》

静岡 054-283-0003

東京 03-3899-3765 (静岡へ自動転送)

※電話番号をお確かめの上、おかけ間違いのないようお願いいたします。

★このボディに合うタイヤ、ホイールは、カスタマーサービスで取り扱っております。お問い合わせください。

★Ask your local Tamiya dealer for availability of the wheels and tires.



●タミヤ・ホームページアドレス  
[www.tamiya.com](http://www.tamiya.com)

**TAMIYA**

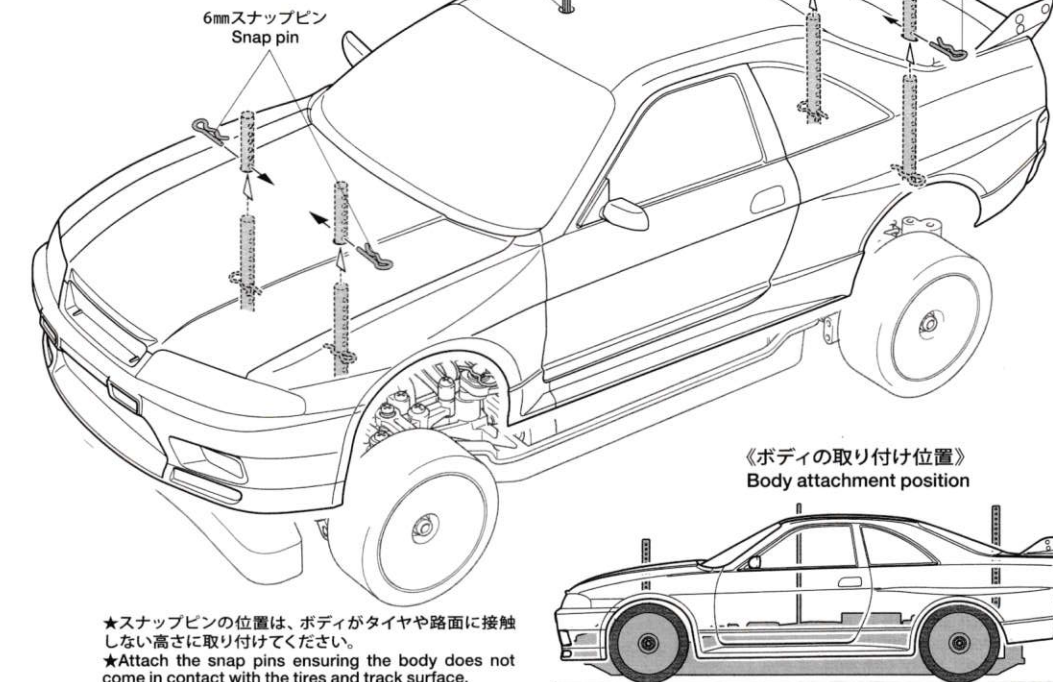
## 6 ボディの取り付け Attaching body

※ボディからとび出たボディ mounts は好みに応じて切り取ります。

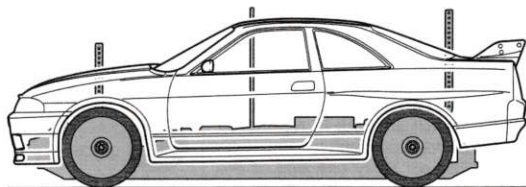
★アンテナパイプを通します。  
★Pass antenna.

6mm スナップピン  
Snap pin

6mm スナップピン  
Snap pin



《ボディの取り付け位置》  
Body attachment position



★スナップピンの位置は、ボディがタイヤや路面に接触しない高さに取り付けてください。

★Attach the snap pins ensuring the body does not come in contact with the tires and track surface.

## NISSAN スカイラインGT-R(33) (TT-02D シャーシ) ドリフトスペック

ITEM 58604

★価格は2015年2月現在のものです。予告なく変更となる場合があります。

★税込価格の税率は8%となっています。

部品名	税込価格	本体価格	送料	部品コード
ボディ	2754円	(2550円)	-	11825588
Hパーツ	626円	(580円)	-	19000743
3x8mm タッピングビス(x2)	172円	(160円)	-	19442103
2x6mm 皿タッピングビス(x2)	172円	(160円)	-	19483006
ラバーブッシュ(x2)	129円	(120円)	-	19805385
ステッカー、マスクシール	1166円	(1080円)	-	19495839
ボディ説明図	324円	(300円)	-	11053921
SP.197 スナップピン(小x5, 大x10)	216円	(200円)	92円	50197
SP.586 3mm ワッシャー(x15)	108円	(100円)	82円	50586
SP.1537 6mm スナップピン(x15)	216円	(200円)	140円	51537

### AFTER MARKET SERVICE CARD

When purchasing replacement parts, please take or send this form to your local Tamiya dealer so that the parts required can be correctly identified. Please note that specifications, availability and price are subject to change without notice.

#### Parts code

11825588	Body
19000743	H Parts
19442103	3x8mm Tapping Screw (x2)
19483006	2x6mm Countersunk Head Tapping Screw (x2)
19805385	Rubber Bushing (x2)
19495839	Sticker & Masking Sticker
11053921	Body Set Instructions
50197	Snap Pin (Large x10, Small x5)
50586	3mm Washer (x15)
51537	6mm Snap Pin (x15)

#### ITEM 58604