

TT02 TYPE-S CHASSIS KIT

1/10th SCALE R/C 4WD RACING CAR

1/10 電動RC4WDレーシングカー TT-02 TYPE-Sシャーシキット

ON-ROAD USE ONLY・オンロード専用



TURNBUCKLE
SHAFT

TORQUE-TUNED
MOTOR

FRONT FRP
DAMPER STAY

C.V.A. SUPER MINI
SHOCK UNIT

REAR FRP
DAMPER STAY

REVERSIBLE
SUSPENSION ARM

LOWER DECK

URETHANE
BUMPER



ONE-PIECE
WHEEL

ボディ、RC装置、走行用バッテリーはキットに含まれません。
 ★製品改良のためキットは予告なく仕様を変更することがあります。
 ★Specifications are subject to change without notice.
 ★Technische Daten können im Zuge ohne Ankündigung verändert werden.
 ★Caractéristiques pouvant être modifiées sans information préalable.

TT-02 TYPE-S CHASSIS KIT

SHAFT DRIVEN 4WD

●小学生や組み立てにできない方は、模型に詳しい方にお手伝いをお願いしてください。

組み立てる前に用意する物 ITEMS REQUIRED ERFORDERLICHES ZUBEHÖR OUTILLAGE NECESSAIRE

《ラジオコントロールメカ》

このRCカーには、ESC (FETアンプ) 付き2チャンネルプロポセット (小型受信機、小型ESC (FETアンプ)、標準型サーボのセットがお勧めです。) をご使用ください。他社製品を使用した場合、それによって生じた不具合につきましては保証いたしかねますのでご了承ください。

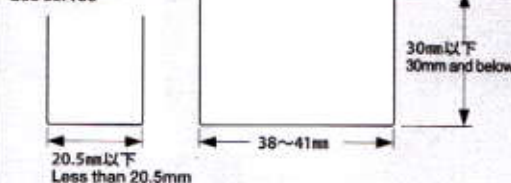
★取り扱いについては、それぞれの説明書をご覧ください。

《走行用バッテリー・充電器》

このキットはタミヤ走行用バッテリー専用です。専用充電器とともにご用意ください。

《使用できるサーボの大きさ》

Suitable servo size
Größe der Servos
Dimensions max des servos



- ★標準型サーボをお使いください。小型サーボは搭載出来ません。
- ★Use standard size servo. Small size servo cannot be installed.
- ★Servos in Standardgröße verwenden. Kleinere Servos können nicht eingebaut werden.
- ★Utiliser un servo de taille standard. Un mini-servo ne peut pas être installé.

RADIO CONTROL UNIT

Standard 2-channel R/C unit plus electronic speed controller is suggested for this model (combination of small size receiver, electronic speed controller and standard size servo is recommended).

★Read and follow instructions supplied with R/C unit.

POWER SOURCE

This kit is designed to use a Tamiya battery pack. Charge battery according to manual supplied with battery.

FERNSTEUER-EINHEIT

Für dieses Modell wird eine übliche RC-Einheit mit einem elektronischen Fahrregler vorgeschlagen (eine Kombination eines kleinen Empfängers mit elektronischem Fahrregler und Servo in Normalgröße wird empfohlen).

★Lesen und befolgen Sie die der RC-Einheit beiliegende Anleitung.

STROMQUELLE

Für diesen Baupatz benötigt man den Tamiya Akkupack. Den Akku gemäß Anweisung aufladen.

ENSEMBLE DE RADIOCOMMANDE

Pour piloter ce modèle, nous vous suggérons d'employer un ensemble de radiocommande 2 voies standard avec variateur de vitesse électronique (récepteur et variateur de taille mini et servo de taille standard recommandés).

★Lire et suivre les instructions fournies avec l'ensemble R/C.

ALIMENTATION

Le moteur qui équipe ce modèle peut être alimenté par un pack d'accus Tamiya. Charger le pack selon les indications du manuel du pack et du chargeur.

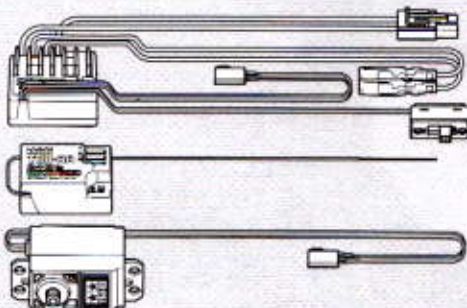
タミヤ・ファインスペック 2.4G プロポ / ESC (FETアンプ) 付き

Tamiya FINESPEC 2.4G R/C system

Tamiya FINESPEC 2.4G R/C System

Ensemble R/C Tamiya FINESPEC 2.4G

(※ESCはエレクトロニック スピード コントローラーの略です。)



- ★小型サイズのESC、受信機をお勧めします。
- ★Small size ESC and receiver are recommended.
- ★Fahrregler und Empfänger kleiner Größe werden empfohlen.
- ★Récepteur et variateur électronique de petite taille recommandés.

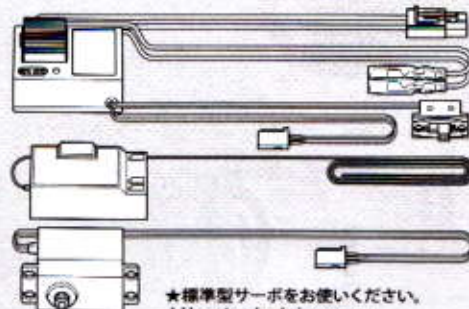


ESC (FETアンプ) 付き 2チャンネルプロポ

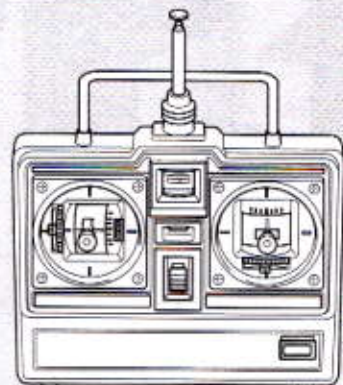
2-channel R/C unit with electronic speed controller

2-Kanal RC-Einheit mit elektronischem Fahrregler

Ensemble R/C 2 voies avec variateur électronique



- ★標準型サーボをお使いください。
- ★Use standard size servo.
- ★Servos in Standardgröße verwenden.
- ★Utiliser un servo de taille standard.

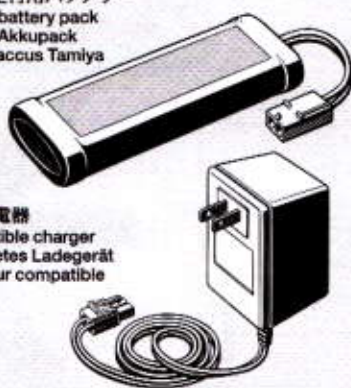


タミヤ走行用バッテリー

Tamiya battery pack

Tamiya Akkupack

Pack d'accus Tamiya



専用充電器

Compatible charger

Geeignetes Ladegerät

Chargeur compatible

《走行用ボディ》

キットにはボディは含まれていません。1/10電動カー用ボディパーツセットを別にお買い求めください。

BODY SHELL

Body shell is not included in kit. Purchase separately sold Tamiya 1/10 scale R/C polycarbonate body parts set.

KAROSSERIE

Dieser Baupatz enthält keine Karosserie. Tamiya Lexan Karosserieset Maßstab 1/10 separat erhältlich.

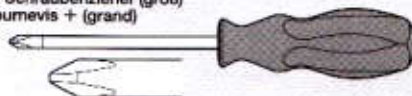
CARROSSERIE

Ce kit n'inclut pas la carrosserie. Se procurer séparément une carrosserie polycarbonate éhelle 1:10 Tamiya.

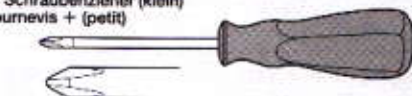
《用意する工具》

RECOMMENDED TOOLS BENÖTIGTE WERKZEUGE OUTILLAGE

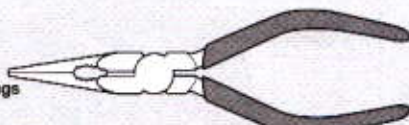
- +ドライバー (大)
- + Screwdriver (large)
- + Schraubenzieher (groß)
- Tournevis + (grand)



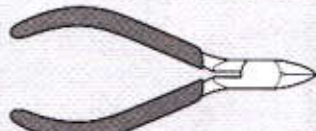
- +ドライバー (小)
- + Screwdriver (small)
- + Schraubenzieher (klein)
- Tournevis + (petit)



ラジオペンチ
Long nose pliers
Flachzange
Pincés à becs longs



ニッパー
Side cutters
Seitenschneider
Pincés coupantes



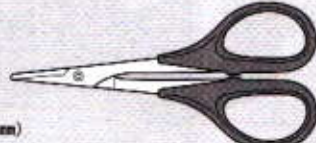
クラフトナイフ
Modeling knife
Modellbaumesser
Couteau de modéliste



ピンセット
Tweezers
Pinzette
Préciselles



はさみ
Scissors
Schere
Ciseaux



ピンバイス (2.5mm)
Pin vise
Schraubstock
Outil à percer



瞬間接着剤 (タイヤ用)
Instant cement
Sekundenkleber
Colle rapide



★この他に、ヤスリや柔らかい布、ウエス、ノギスがあると便利です。

★A file, soft cloth and caliper will also assist in construction.

★Beim Zusammenbau können eine Feile, ein weiches Tuch und ein Meßchieber hilfreich sein.

★Une lime, un chiffon et un pied à coulisse seront également utiles.



●組み立てる前に説明図を必ずお読みください。また、保護者の方もお読みください。



●小さなお子様のいる場所での工作はおやめください。小さな部品やビニール袋を口に入れたりする危険があります。



●小学生やうまく組み立てられない方は、保護者の方やRCカーに詳しい方にお手伝いをお願いしてください。



●工具で固い物を切らないでください。刃が折れるなどの危険があります。



●色を塗る時や、接着剤を使う場合は必ず窓を開けて換気に注意してください。



●組み立てる時はまわりに注意してください。また、工具を振り回すようなことはやめてください。

CAUTION

- Read carefully and fully understand the instructions before commencing assembly. A supervising adult should also read the instructions if a child assembles the model.
- When assembling this kit, tools including knives are used. Extra care should be taken to avoid personal injury.
- Read and follow the instructions supplied with paints and/or cement, if used (not included in kit).
- Keep out of reach of small children. Children must not be allowed to put any parts in their mouths or pull vinyl bags over their heads.

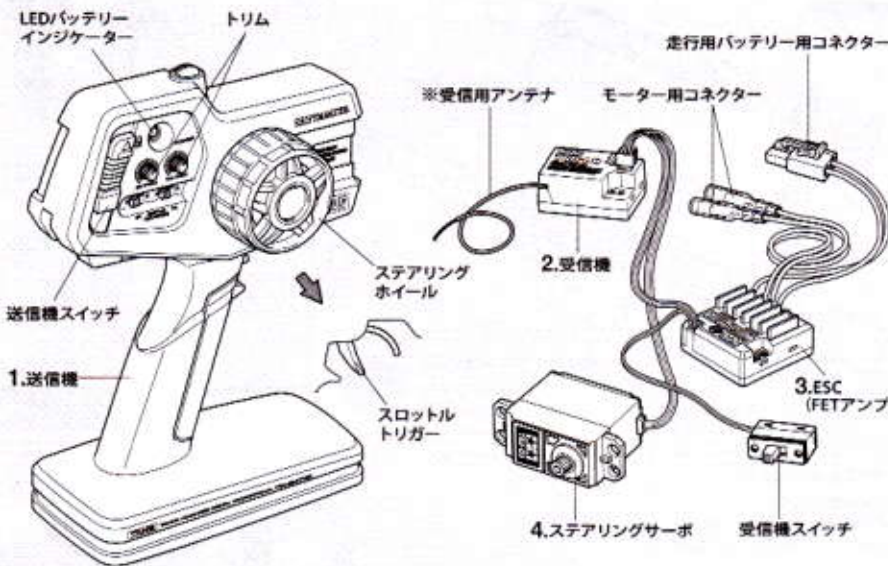
VORSICHT

- Bevor Sie mit dem Zusammenbau beginnen, sollten Sie alle Anweisungen gelesen und verstanden haben. Falls ein Kind das Modell zusammenbaut, sollte ein beaufsichtigender Erwachsener die Bauanleitung ebenfalls gelesen haben.
- Beim Zusammenbau dieses Bausatzes werden Werkzeuge einschließlich Messer verwendet. Zur Vermeidung von Verletzungen ist besondere Vorsicht angebracht.
- Wenn Sie Farben und/oder Kleber verwenden (nicht im Bausatz enthalten), beachten und befolgen Sie die dort beiliegenden Anweisungen.
- Bausatz von kleinen Kindern fernhalten. Kindern darf keine Möglichkeit gegeben werden, irgendwelche Teile in den Mund zu nehmen oder sich Plastiktüten über den Kopf zu ziehen.

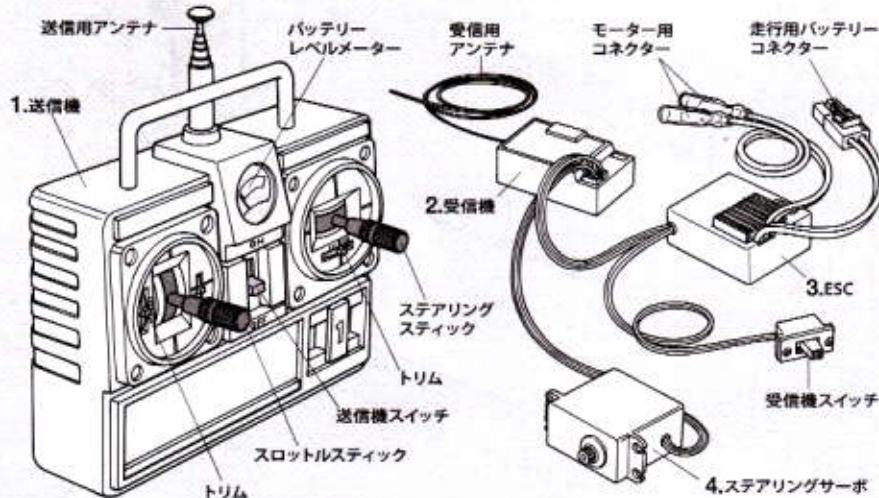
PRECAUTIONS

- Bien lire et assimiler les instructions avant de commencer l'assemblage. La construction du modèle par un enfant doit s'effectuer sous la surveillance d'un adulte.
- L'assemblage de ce kit requiert de l'outillage, en particulier des couteaux de modélisme. Manier les outils avec précaution pour éviter toute blessure.
- Lire et suivre les instructions d'utilisation des peintures et ou de la colle, si utilisées (non incluses dans le kit).
- Garder hors de portée des enfants en bas âge. Ne pas laisser les enfants mettre en bouche ou sucer les pièces, ou passer un sachet vinyl sur la tête.

《タミヤ・ファインスペック 2.4G プロボ / ESC (FETアンプ) 付き》 TAMIYA FINESPEC 2.4G R/C SYSTEM (WITH ELECTRONIC SPEED CONTROLLER)



《スティックタイプ送信機》STICK TYPE TRANSMITTER



《2チャンネルプロボの名称》

- 送信機=コントロールボックスとなるもので、ステアリング、スロットルの操作を電波信号に変えて発信します。
●ステアリングホイール、スロットルトリガー=ステアリングホイールでステアリングサーボを、スロットルトリガーでESC (FETアンプ) をコントロールします。
- 受信機=送信機からの電波を受け、それをESC (FETアンプ) やサーボにつたえます。
●アンテナのない受信機もあります。
- ESC (FETアンプ) = 受信機が受けた電波信号を電気的な信号に変え、車のスピードをコントロールします。
- ステアリングサーボ=受信機が受けた電波信号を機械的な動きに変え、ハンドルを切ります。

COMPOSITION OF 2-CHANNEL R/C UNIT

- Transmitter: Serves as control box. Steering wheel/stick and throttle trigger/stick movements are transformed into radio signals which are transmitted through the antenna.
●Wheel & Trigger: Moves servos, which steer car and adjust throttle.
- Receiver: Accepts signals from the transmitter and converts them into pulses that operate the model's servo and speed controller.
- Electronic speed controller: Accepts signals received from the receiver and controls the current going to the motor.
- Steering servo: Transforms signals received from the receiver into mechanical movements.

ZUSAMMENSTELLUNG DER 2-KANAL RC-EINHEIT

- Sender: Dient als Steuergerät. Lenkrad/-knüppel- und Gaszuggriff/-knüppelbewegungen werden in Funksignale umgewandelt und über die Antenne ausgesendet.
●Lenkrad und Gaszuggriff: Setzt die Servos in Bewegung, welche das Auto lenken und Gas geben.
- Empfänger: Der Empfänger nimmt die Signale des Senders auf und wandelt sie in Steuerimpulse für das Lenkservo und den Fahrregler um.
- Elektronischer Fahrregler: Erhält Steuersignale vom Empfänger und regelt den zum Motor fließenden Strom.
- Lenkservo: Wandelt die vom Empfänger kommenden Lenksignale in mechanische Bewegung um.

COMPOSITION D'UN ENSEMBLE R/C 2 VOIES

- Emetteur: sert de boîtier de commande. Les actions sur le manche de direction/volant ou sur le manche de gaz/gâchette sont converties en signaux radio transmis par le biais de l'antenne.
●Volant/Gâchette: permettent de contrôler respectivement la direction et le régime moteur du modèle.
- Récepteur: capte les signaux de l'émetteur, les convertit en impulsions et contrôle les mouvements du(des) servo(s) et le variateur électronique de vitesse.
- Variateur électronique de vitesse: reçoit un signal du récepteur et régule la quantité de courant alimentant le moteur.
- Servo de direction: convertit les signaux émanant du récepteur en mouvements mécaniques.



作る前にならず
お読みください。
Read before assembly.
Erst lesen - dann bauen.
Lire avant assemblage.

★組み立てに入る前に説明図を最後までよく見て、全体の流れをつかんでください。
★お買い求めの際、また組み立ての前には必ず内容をお確かめください。万一不良部品、不足部品などありました場合には、お買い求めの販売店にご相談ください。
★小さなビス、ナット類が多く、よく似た形の部品もあります。図をよく見てゆっくり確実に組んでください。金具部品は少し多目に入っています。予備として使ってください。
★マークはセラミックグリスを塗る部分に指示しました。必ず、グリスアップして、組み込んでください。

★Study the instructions thoroughly before assembly.
★There are many small screws, nuts and similar parts. Assemble them carefully referring to the drawings. To prevent trouble and finish the model with good performance, it is necessary to assemble each step exactly as shown.

★Apply grease to the places shown by this mark.
★Apply grease first, then assemble.

★Vor Baubeginn die Bauanleitung genau durchlesen.
★Viele kleine Schrauben und Muttern etc. müssen genau der Anleitung nach eingebaut werden. Exaktes Bauen bringt ein gutes Modell mit bester Leistung.

★Stellen mit diesem Zeichen erst fetten, dann zusammenbauen.

★Assimilez les instructions parfaitement avant l'assemblage.
★Il y a beaucoup de petites vis, d'écrous et de pièces similaires. Les assembler soigneusement en se référant aux dessins. Pour éviter les erreurs suivre les stades du montage dans l'ordre indiqué.

★Graisser les endroits indiqués par ce symbole.
★Graisser d'abord, assembler ensuite.

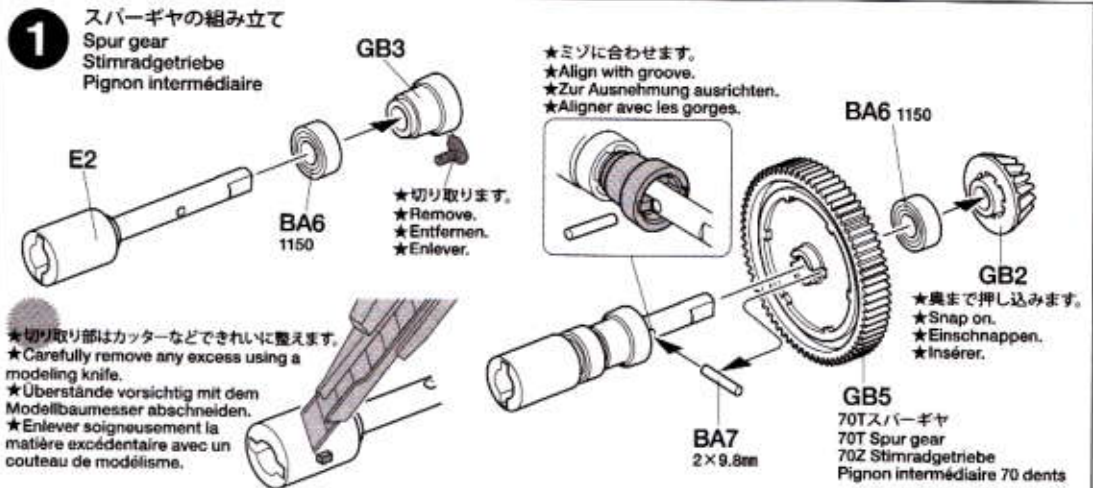
※の部品はキットには含まれていません。
Parts marked ※ are not in kit.
Teile mit ※ sind im Bausatz nicht enthalten.
Les pièces marquées ※ ne sont pas incluses dans le kit.

A

1~9
袋詰Aを使用します
BAG A / BEUTEL A / SACHET A

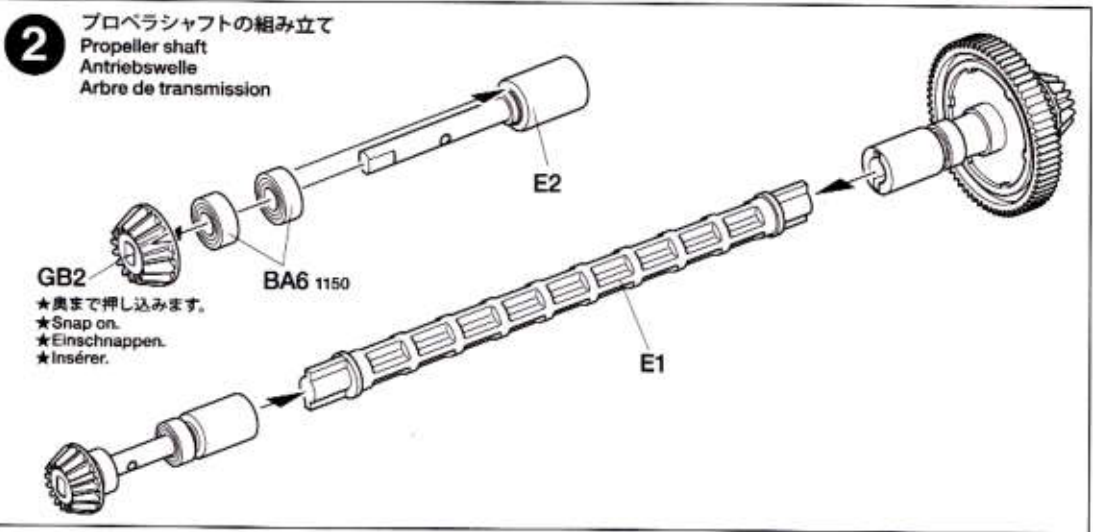
1

- BA7 x1 2×9.8mmシャフト
Shaft
Achse
Axe
- BA6 x2 1150ベアリング
Ball bearing
Kugellager
Roulement à billes
- GB2 x1 ベベルピニオンギヤ
Bevel pinion gear
Kegelelritzel
Pignon conique
- GB3 x1 スパーギヤストッパー
Spur gear stopper
Stirnrad-Mitnehmer
Cale de pignon intermédiaire



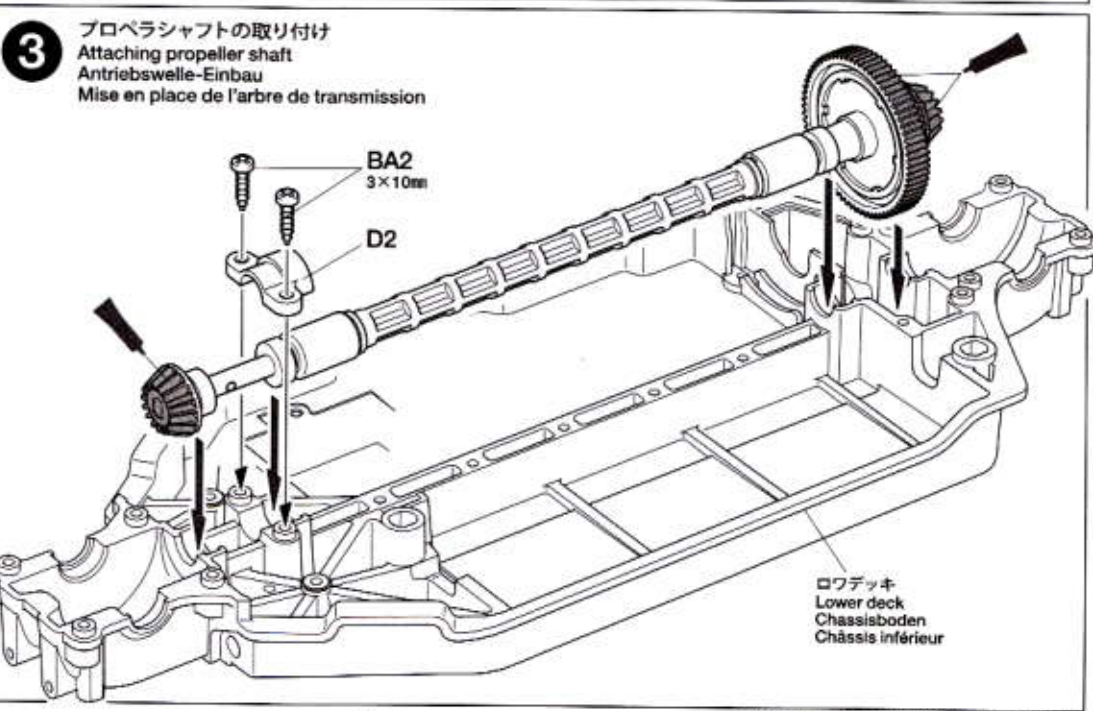
2

- BA6 x2 1150ベアリング
Ball bearing
Kugellager
Roulement à billes
- GB2 x1 ベベルピニオンギヤ
Bevel pinion gear
Kegelelritzel
Pignon conique



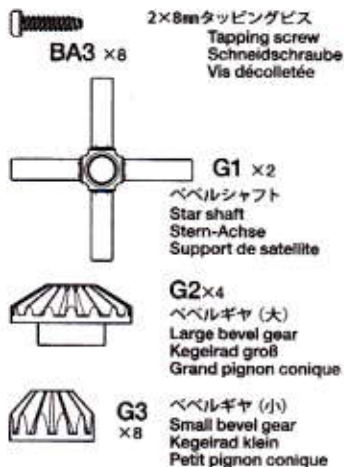
3

- BA2 x2 3×10mmタッピングビス
Tapping screw
Schneidschraube
Vis décollée
- +ドライバー
+ Screwdriver
+ Schraubenzieher
+ Tournevis +



★ビスサイズにあったドライバーを使います。
★Use suitably sized screwdriver.
★Einen passenden Schraubenzieher verwenden.
★Utiliser un tournevis de taille appropriée.

4

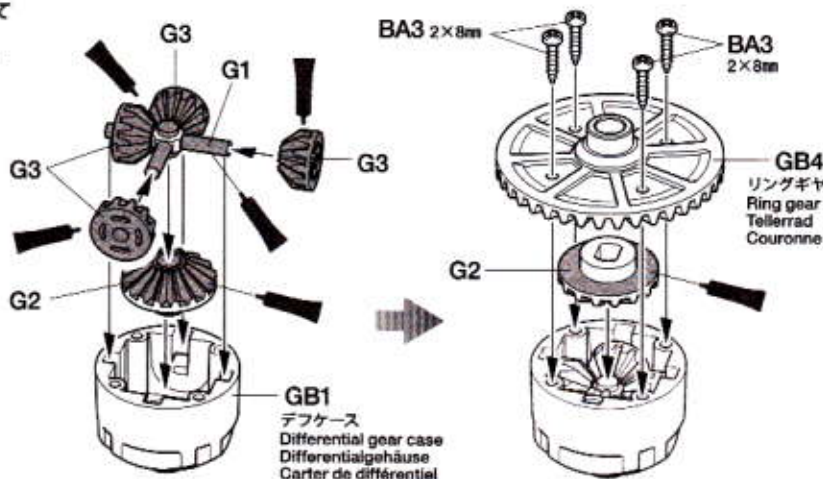
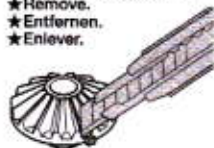


4

デフギヤの組み立て
Differential gear
Differentialgetriebe
Différentiel

- ★2個作ります。
- ★Make 2.
- ★2 Satz anfertigen.
- ★Faire 2 jeux.

- ★きれいに切り取ります。
- ★Remove.
- ★Entfernen.
- ★Enlever.

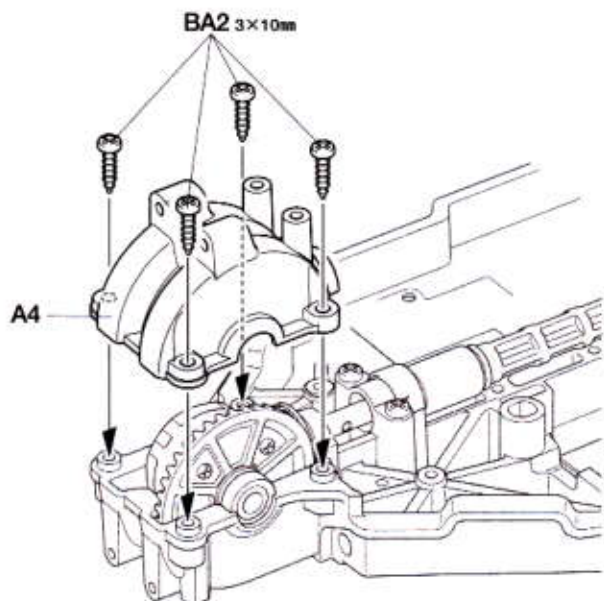
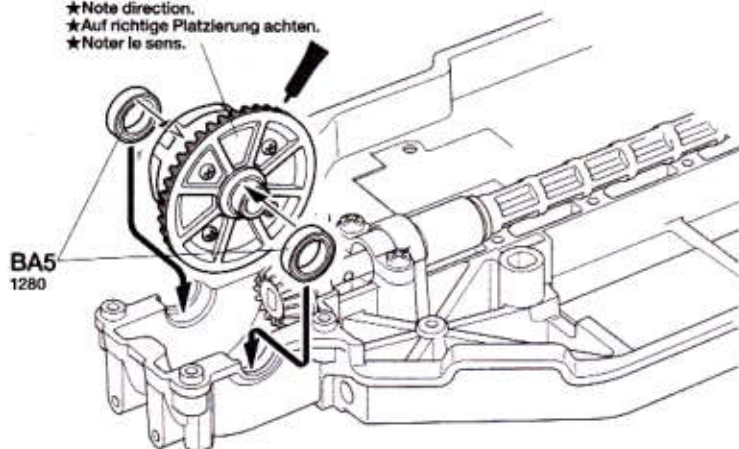


5

5

デフギヤの取り付け (フロント)
Attaching differential gear (front)
Einbau des Differentialgetriebes (vorne)
Installation du différentiel (avant)

- ★取り付け向きに注意。
- ★Note direction.
- ★Auf richtige Platzierung achten.
- ★Noter le sens.

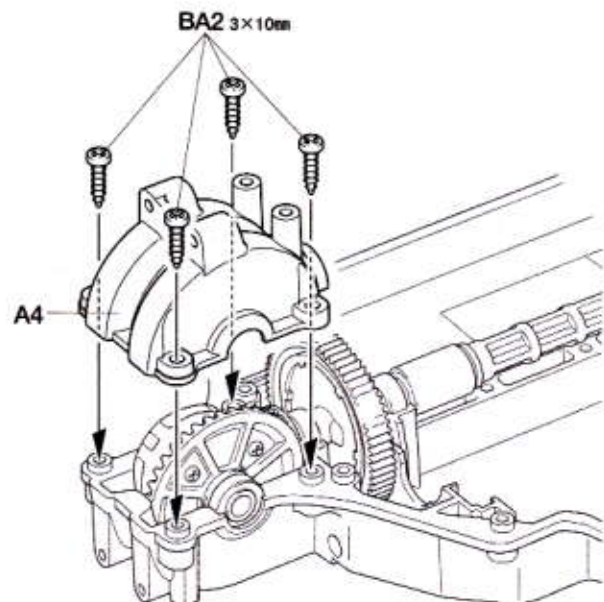
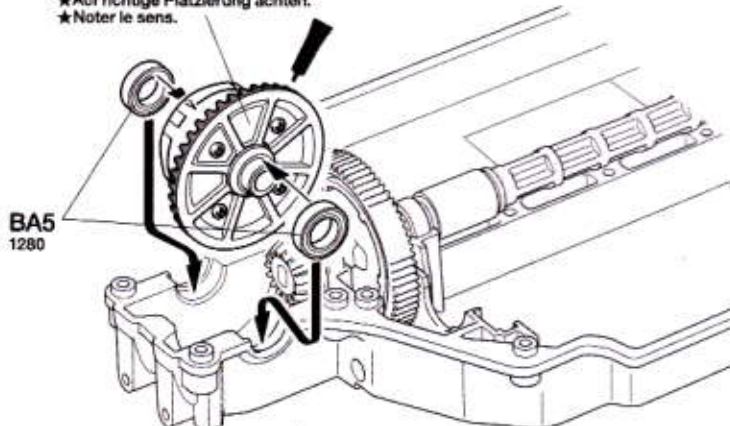


6

6

デフギヤの取り付け (リヤ)
Attaching differential gear (rear)
Einbau des Differentialgetriebes (hinten)
Installation du différentiel (arrière)

- ★取り付け向きに注意。
- ★Note direction.
- ★Auf richtige Platzierung achten.
- ★Noter le sens.



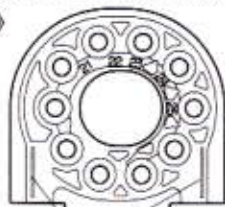
7

BA1 ×2
3×8mm丸ビス
Screw
Schraube
Vis

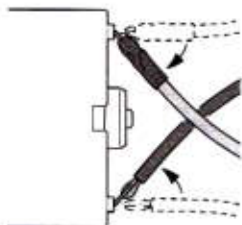
BA4 ×1
3×3mmイモネジ
Grub screw
Madenschraube
Vis pointeau

BA8×1
22Tピニオンギヤ
Pinion gear
Motorritzel
Pignon moteur

《D9》



★この線が表側になるようにします。
★Markings indicate front face of part.
★Die Markierungen zeigen die Vorderseite.
★La marque indique la face avant de la pièce.



★コードの端子部分を曲げます。
★Bend terminals as shown.
★Anschlußkabel wie abgebildet biegen.
★Orienter les câbles comme indiqué.

8

BA2 ×8
3×10mmタッピングビス
Tapping screw
Schneidschraube
Vis décaletée

9

★別売の走行用バッテリーを専用充電器を使って充電します。充電方法や取り扱い上の注意はバッテリーおよび専用充電器に付属の取扱説明書をよくお読みください。

★Charge battery pack with compatible charger (available separately). When handling battery/charger, read supplied instructions carefully.

★Den Akkupack mit einem geeigneten Ladegerät aufladen (getrennt erhältlich). Zur Bedienung von Akku/Ladegerät die mitgelieferte Anleitung sorgfältig lesen.

★Utiliser un chargeur compatible avec les Pack d'accus (disponible séparément). Se référer et lire attentivement les instructions et les précautions d'emploi fournies avec le chargeur et la batterie.

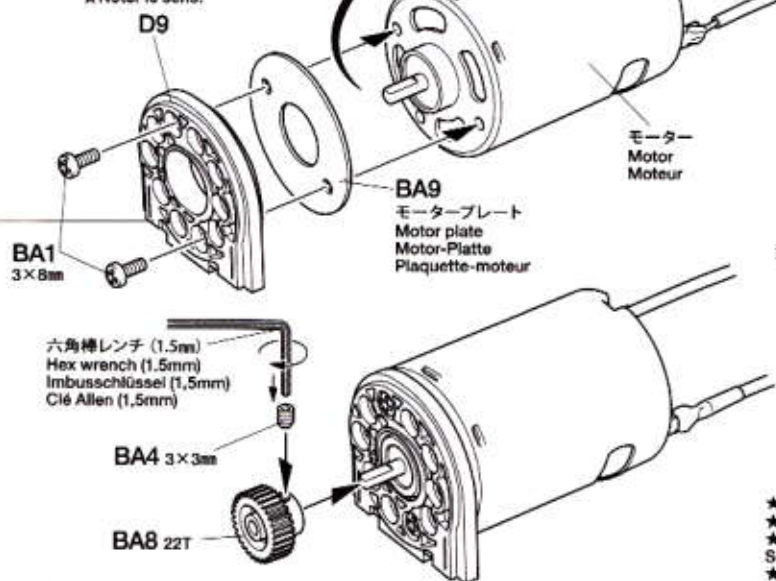
7

モーターマウントの取り付け
Attaching motor mount
Anbringen der Motoraufhängung
Fixation du support moteur

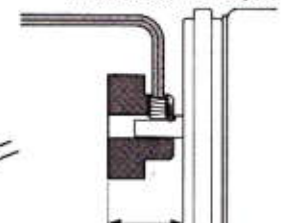
★ゴムチューブを取り外します。
★Remove rubber tubing.
★Gummischlauch entfernen.
★Enlever le tube en caoutchouc.

★図の位置に取り付けます。
★Attach as shown.
★Gemäß Abbildung anbringen.
★Installer comme indiqué.

★部品の向きに注意。
★Note direction.
★Auf die Richtung achten.
★Noter le sens.



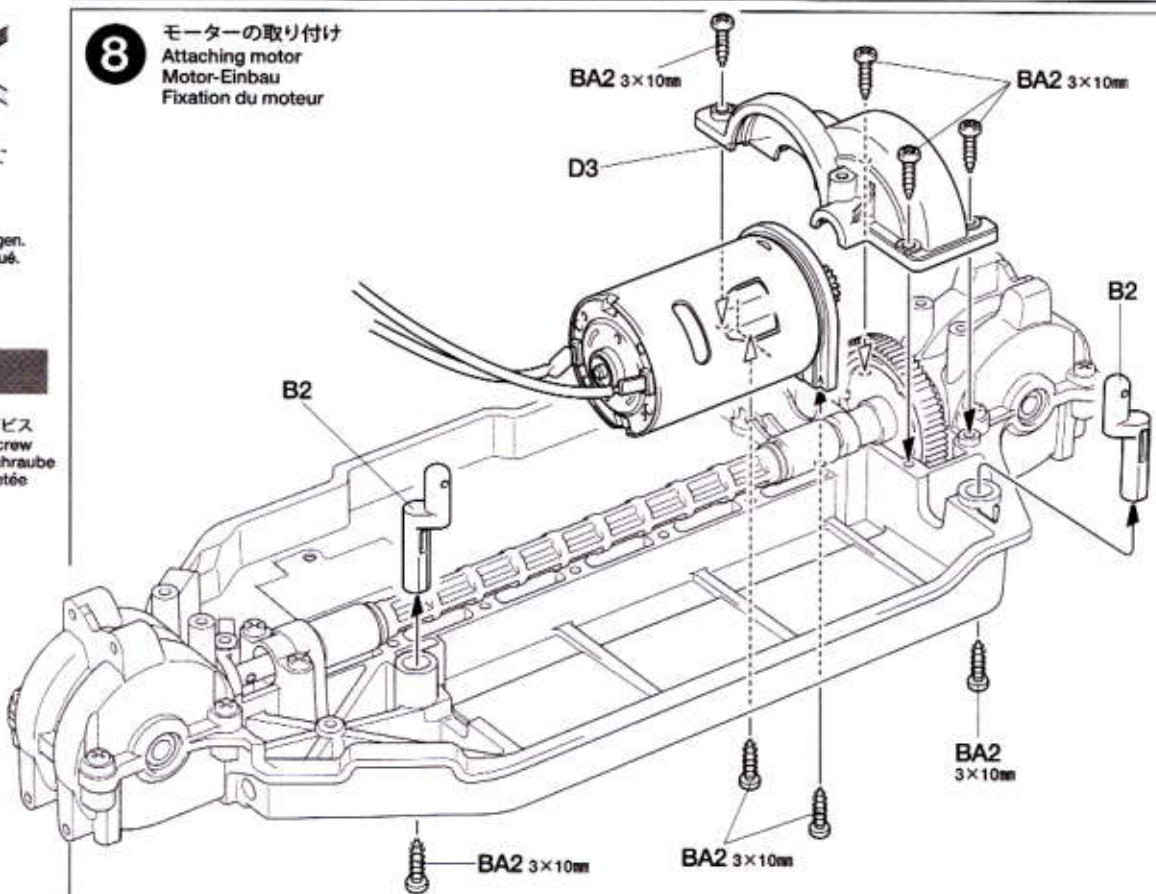
★図の位置で取り付けます。
★Attach as shown.
★Gemäß Abbildung anbringen.
★Installer comme indiqué.



★シャフトの平らな部分に締め込みます。
★Firmly tighten on shaft flat.
★Auf der flachen Seite des Schaftes festziehen.
★Bloquer sur le méplat de l'arbre.

8

モーターの取り付け
Attaching motor
Motor-Einbau
Fixation du moteur

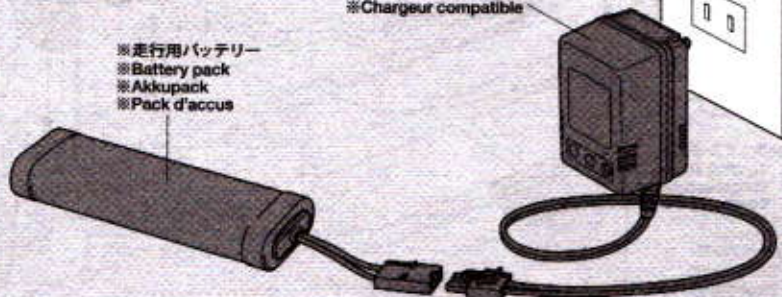


9

《走行用バッテリーの充電》
Charging battery pack
Aufladen des Akkupack
Chargement de la pack d'accus

※専用充電器
※Compatible charger
※ Geeignetes Ladegerät
※ Chargeur compatible

※走行用バッテリー
※Battery pack
※Akkupack
※Pack d'accus



B**10~19**

袋詰Bを使用します
BAG B / BEUTEL B / SACHET B

10

BB7 ×2
5mmビローボール
Ball connector
Kugelkopf
Connecteur à rotule

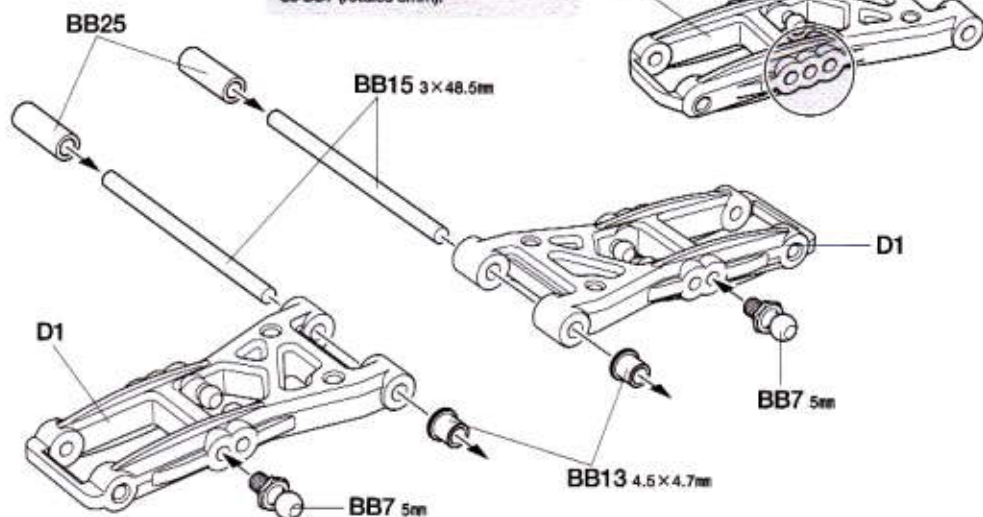
BB13 ×2
4.5×4.7mmフランジパイプ
Flanged tube
Kragenrohr
Tube à flasque

BB15 3×48.5mmシャフト
×2
Shaft
Achse
Axe

BB25 ×2
フロントシャフトアダプター
Front suspension shaft adapter
Adapter für vordere Aufhängungslagerung
Adaptateur d'axe de suspension avant

10 フロントアームの組み立て
Front arms
Vordere Lenker
Triangles avant

★サスアームはリバーシブルタイプです。BB7 (5mmビローボール) の取り付け位置に注意してください。
★Reversible suspension arms included. Check the positions of BB7 (5mm ball connector) carefully.
★Umdrehbare Aufhängungslenker sind enthalten. Die Stellung von BB7 (5mm Kugelkopf) sorgfältig prüfen.
★Des bras de suspension réversibles sont inclus. Bien vérifier les positions de BB7 (rotules 5mm).

**11**

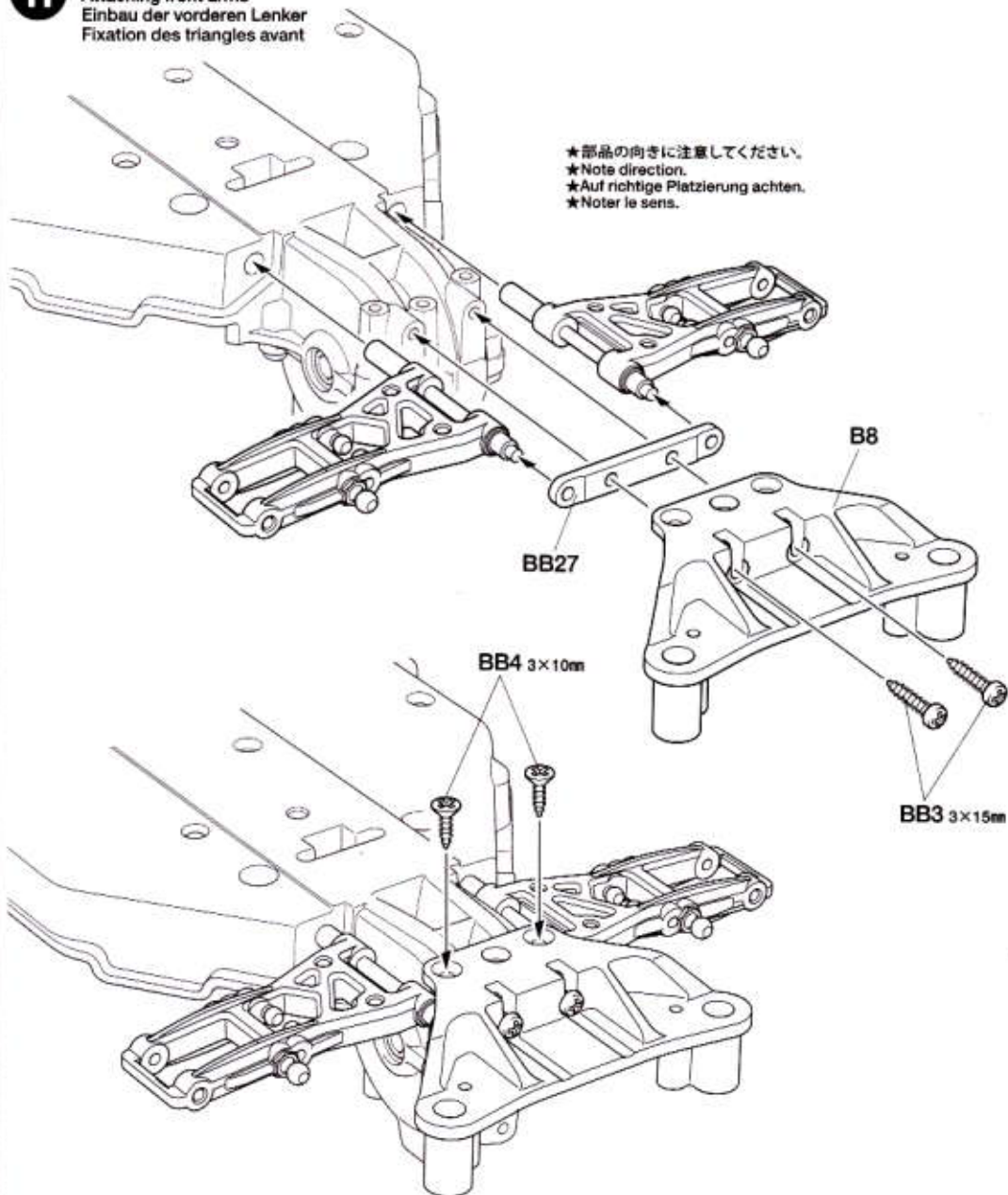
BB3 ×2
3×15mmタッピングビス
Tapping screw
Schneidschraube
Vis décollée

BB4 ×2
3×10mmタッピングビス
Tapping screw
Schneidschraube
Vis taraudeuse

BB27 ×1
フロントサスペンションプレート
Front suspension plate
Aufhängungsplatte vorne
Plaque de suspension avant

11 フロントアームの取り付け
Attaching front arms
Einbau der vorderen Lenker
Fixation des triangles avant

★部品の向きに注意してください。
★Note direction.
★Auf richtige Platzierung achten.
★Noter le sens.



TAMIYA CRAFT TOOLS

良い工具選びは製作づくりのための第一歩。本誌表をめがきモデラーにのみさわしいタミヤクラフトツール。耐久性も高く、使いやすい高品質な工具です。

SIDE CUTTER for PLASTIC

精密ニッパー
(プラスチック用)

ITEM 74001

LONG NOSE w/ CUTTER

ラジオペンチ

ITEM 74002

ANGLED TWEEZERS

ツルギピンセット

ITEM 74003

(+)SCREWDRIVER-L

プラスドライバー-L(5×100)

ITEM 74006

(+)SCREWDRIVER-M

プラスドライバー-M(4×75)

ITEM 74007

PRECISION CALIPER

精密ノギス

ITEM 74030

12

5mmビローボール
Ball connector
Kugelkopf
Connecteur à rotule

BB7
×2

3×3.0mmスペーサー
Spacer
Distanzring
Entretoise

BB10
×2

3×48.5mmシャフト
Shaft
Achse
Axe

BB15
×2

リヤシャフトアダプター
Rear suspension shaft adapter
Adapter für hintere Aufhängungslagerung
Adaptateur d'axe de suspension arrière

BB26 ×2

13

3×15mmタッピングビス
Tapping screw
Schneidschraube
Vis décollée

BB3
×2

3×10mmタッピングビス
Tapping screw
Schneidschraube
Vis taraudeuse

BB4
×2

リヤサスペンションプレート
Rear suspension plate
Hintere Aufhängungsplatte
Plaque de suspension arrière

BB28
×1

NOTE

●本製品はオンロード走行専用シャーシです。

オフロードで走行した場合、砂や砂利等がRCメカに入り、ギヤや回転部に詰まって走行不能になります。

●This chassis is intended for on-road driving.
If used for off-road driving, sand and/or debris may cause moving parts to malfunction.

●Dieses Chassis ist für Glattbahn-Fahrt ausgelegt.
Wird es zu Geländefahrten hergenommen, können Sand und/oder Steinchen ein Versagen der bewegten Teile verursachen.

●Ce châssis est conçu pour la piste.
Si utilisé en tout terrain, du sable ou des saletés peuvent causer un mauvais fonctionnement des pièces en mouvement.

《予備パーツ》

Spare parts
Ersatzteile
Pièces détachées

★組み立てで余ったスペーサーやワッシャー等の部品は車高調整や部品のガタ取りなどのセッティングや予備パーツとしてご利用ください。

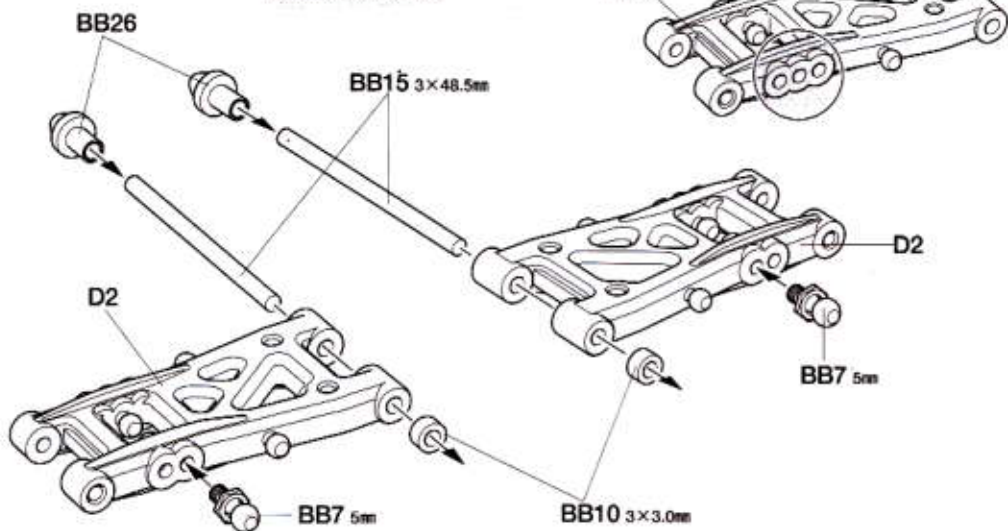
★Use extra spacers and washers to adjust ground clearance and for maintenance or use as spare parts.
★Die zusätzlichen Distanzstücke und Beilagscheiben zur Einstellung der Bodenfreiheit und zur Wartung oder als Ersatzteile verwenden.

★Utiliser des entretoises et rondelles supplémentaires pour régler la garde au sol ou les conserver comme pièces détachées pour la maintenance.

12

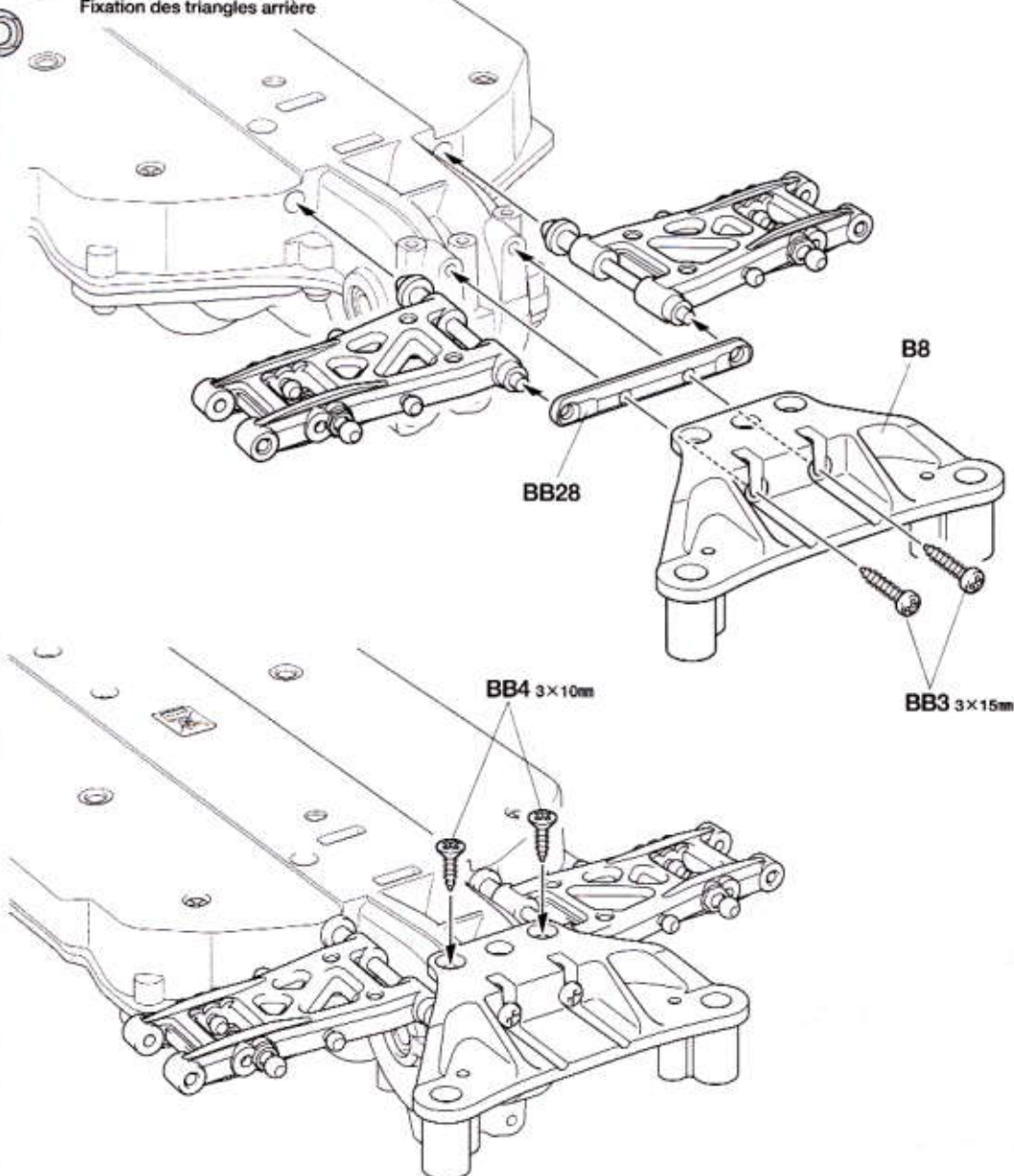
リヤアームの組み立て
Rear arms
Hintere Lenker
Triangles arrière

★ササアームはリバーシブルタイプです。BB7(5mmビローボール)の取り付け位置に注意してください。
★Reversible suspension arms included. Check the positions of BB7 (5mm ball connector) carefully.
★Umdrehbare Aufhängungslenker sind enthalten. Die Stellung von BB7 (5mm Kugelkopf) sorgfältig prüfen.
★Des bras de suspension réversibles sont inclus. Bien vérifier les positions de BB7 (rotules 5mm).



13

リヤアームの取り付け
Attaching rear arms
Einbau der hinteren Lenker
Fixation des triangles arrière

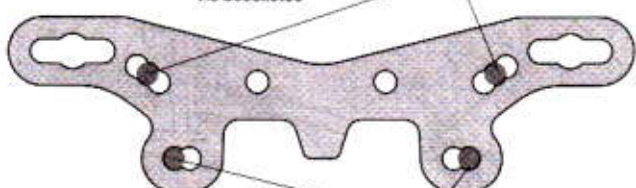


14

3×12mm丸ビス
Screw
Schraube
Vis
BB1 ×2

3×8mm丸ビス
Screw
Schraube
Vis
BA1 ×2

3×10mmタッピングビス
Tapping screw
Schneidschraube
Vis décollétée
BA2 ×2



BB29 フロントダンパーステー
Front damper stay
Vordere Dämpferstrebe
Support d'amortisseur avant
×1

5mmビロースタット
Ball connector nut
Kugelfkopf-Mutter
Ecrin-connecteur à rotule
BB8 ×4

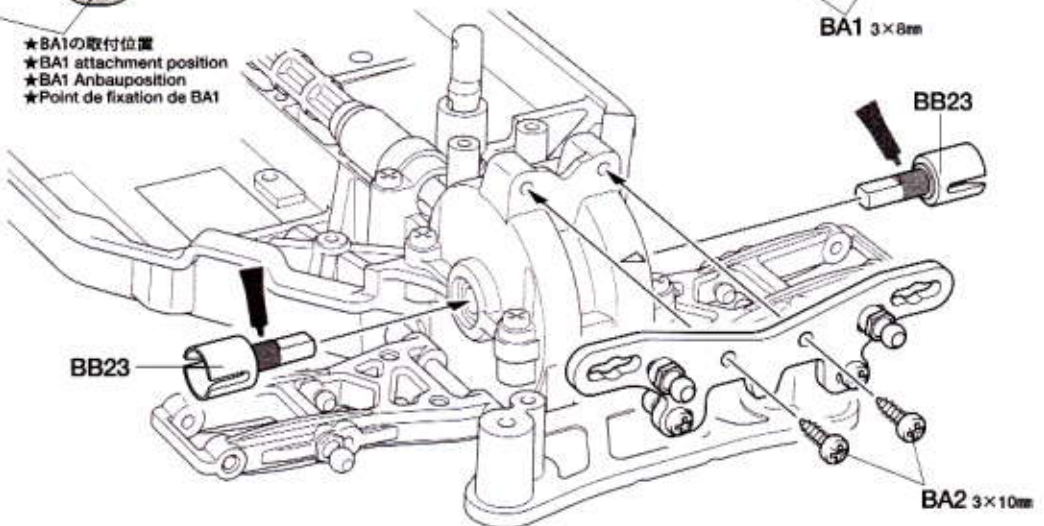
3×3.0mmスペーサー
Spacer
Distanzring
Entretoise
BB10 ×2

ギヤボックスジョイント
Gearbox joint
Getriebegehäuse-Gelenk
Accouplement de pont
BB23 ×2

14 フロントダンパーステーの取り付け Attaching front damper stay Einbau der vorderen Dämpferstrebe Fixation du support d'amortisseur avant

★BB1の取付位置
★BB1 attachment position
★BB1 Anbauposition
★Point de fixation de BB1

★BA1の取付位置
★BA1 attachment position
★BA1 Anbauposition
★Point de fixation de BA1



15

3×10mm丸ビス
Screw
Schraube
Vis
BB2 ×2

5×9mm六角ビロースタット
Ball connector
Kugelfkopf
Connecteur à rotule
BB5 ×2

5×9mmビロースタット
Ball connector
Kugelfkopf
Connecteur à rotule
BB6 ×2

1050ベアリング
Ball bearing
Kugellager
Roulement à billes
BB9 ×2

3×3.0mmスペーサー
Spacer
Distanzring
Entretoise
BB10 ×2

3×0.7mmスペーサー
Spacer
Distanzring
Entretoise
BB12 ×2

4.5×4.7mmフランジパイプ
Flanged tube
Kragenrohr
Tube à flasque
BB13 ×2

4.5×4.0mmフランジパイプ
Flanged tube
Kragenrohr
Tube à flasque
BB14 ×2

3×32mmターンバックルシャフト
Turnbuckle shaft
Spann-Achse
Biellette à pas inversés
BB18 ×2

5mmアジャスター
Adjuster
Einstellstück
Chape à rotule
BB19 ×4

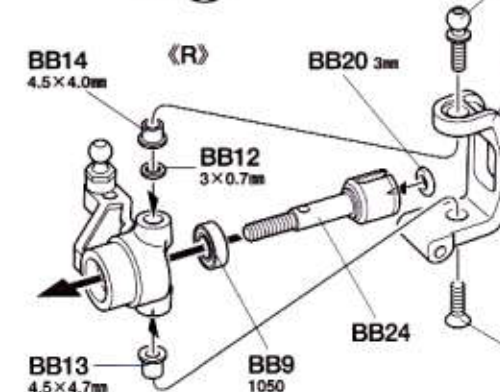
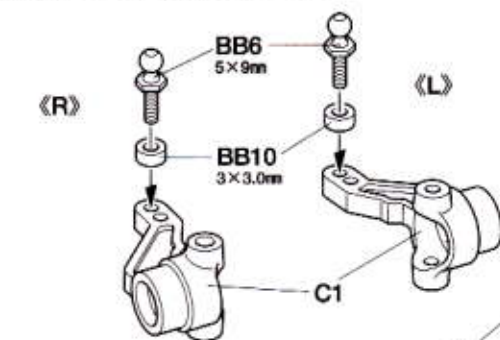
3mmOリング (黒)
O-ring (black)
O-Ring (schwarz)
Joint torique (noir)
BB20 ×2

ホイールアクスル
Wheel axle
Rad-Achse
Axe de roue
BB24 ×2

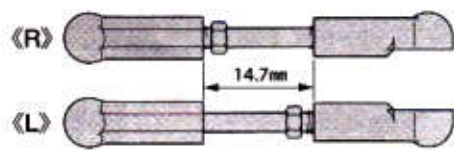
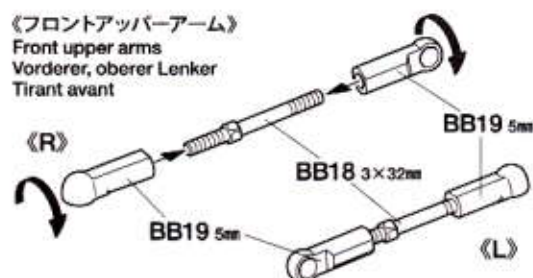
15 フロントアクスルの組み立て Front axles Vorderachsen Essieux avant

《F1, F2》

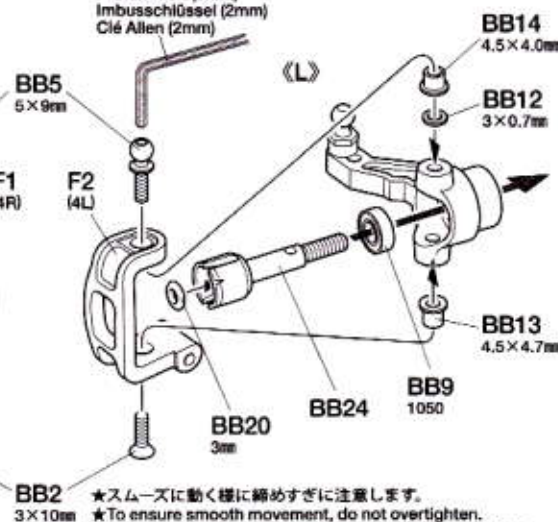
★2.5mmドリルを通します。
★Make 2.5mm hole as shown.
★2,5mm Loch wie abgebildet bohren.
★Percer un trou de 2,5mm comme indiqué.



《フロントアッパーアーム》
Front upper arms
Vorderer, oberer Lenker
Tirant avant



六角棒レンチ (2mm)
Hex wrench (2mm)
Imbusschlüssel (2mm)
Clé Allen (2mm)



★スムーズに動く様に締めすぎに注意します。
★To ensure smooth movement, do not overtighten.
★Zur Sicherung der Beweglichkeit nicht zu fest anziehen.
★Pour un fonctionnement souple, ne pas serrer trop fort.

16

BA4 3×3mm イモネジ
Grub screw
Madenschraube
Vis pointeau

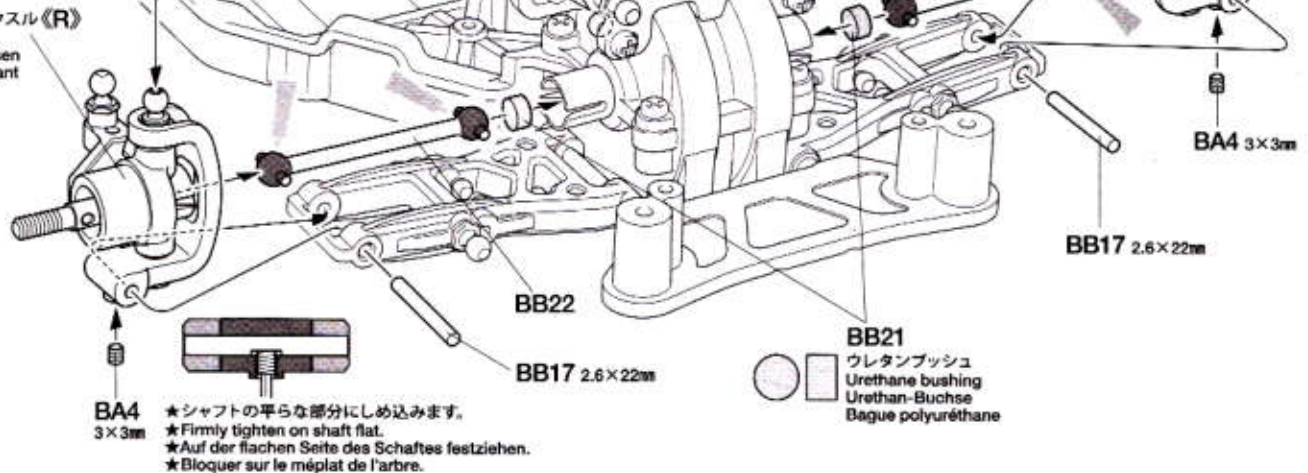
BB17 2.6×22mm シャフト
Shaft
Achse
Axe



BB22 ドライブシャフト
Drive shaft
Antriebswelle
Arbre d'entraînement

BB22 ×2

フロントアクスル《R》
Front axle
Vorderachsen
Essieux avant



BA4 3×3mm

★シャフトの平らな部分にしめ込みます。
★Firmly tighten on shaft flat.
★Auf der flachen Seite des Schaftes festziehen.
★Bloquer sur le méplat de l'arbre.

16

フロントアクスルの取り付け
Attaching front axes
Vorderachsen-Einbau
Fixation des essieux avant

モリブデングリスを塗ります。
Molybdenum grease
Molybdänfett
Graisse de molybdène

フロントアッパーアーム《L》
Front upper arm
Vorderer, oberer Lenker
Tirant avant

フロントアクスル《L》
Front axle
Vorderachsen
Essieux avant

フロントアッパーアーム《R》
Front upper arm
Vorderer, oberer Lenker
Tirant avant

BB22

BA4 3×3mm

BB17 2.6×22mm

BB22

BB17 2.6×22mm

BB21

ウレタンブッシュ
Urethane bushing
Urethan-Buchse
Bague polyuréthane

17

BB1 3×12mm 丸ビス
Screw
Schraube
Vis

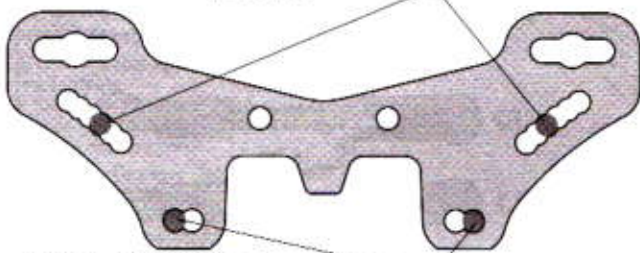
BA1 3×8mm 丸ビス
Screw
Schraube
Vis

BA2 3×10mm タッピングビス
Tapping screw
Schneidschraube
Vis décollétée

17

リヤダンパーステーの取り付け
Attaching rear damper stay
Einbau der hinteren Dämpferstrebe
Fixation du support d'amortisseur arrière

★BB1の取付位置
★BB1 attachment position
★BB1 Anbauposition
★Point de fixation de BB1



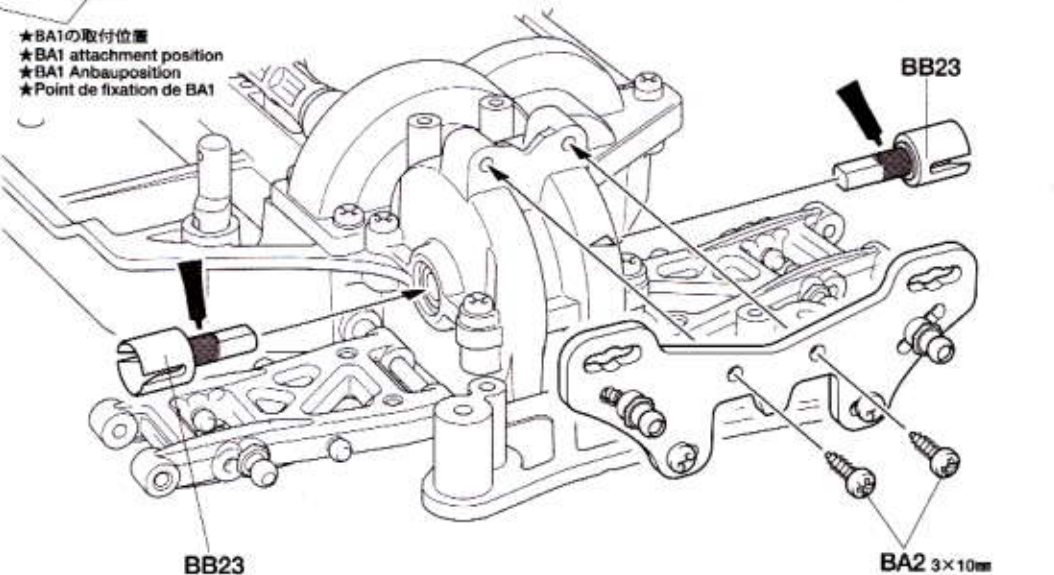
BB30 リヤダンパーステー
Rear damper stay
Hintere Dämpferstrebe
Support d'amortisseur arrière

BB8 5mm ビローボールナット
Ball connector nut
Kugelfopf-Mutter
Ecrou-connecteur à rotule

BB10 3×3.0mm スペーサー
Spacer
Distanzring
Entretoise

BB23 ギヤボックスジョイント
Gearbox joint
Getriebegehäuse-Gelenk
Accouplement de pont

★BA1の取付位置
★BA1 attachment position
★BA1 Anbauposition
★Point de fixation de BA1



BB1 3×12mm

BB8 5mm

BB1 3×12mm

BB10 3×3.0mm

BB30

BB10 3×3.0mm

BB8 5mm

BA1 3×8mm

BB8 5mm

BB23

BB23

BA2 3×10mm

18

5mmビローボール
Ball connector
Kugelpfopf
Connecteur à rotule

BB7 x2

1050ベアリング
Ball bearing
Kugellager
Roulement à billes

BB9 x2

3×32mmターンバックルシャフト
Turnbuckle shaft
Spann-Achse
Biellette à pas inversés

BB18 x2

5mmアジャスター
Adjuster
Einstellstück
Chape à rotule

BB19 x4

3mmOリング (黒)
O-ring (black)
O-Ring (schwarz)
Joint torique (noir)

BB20 x2

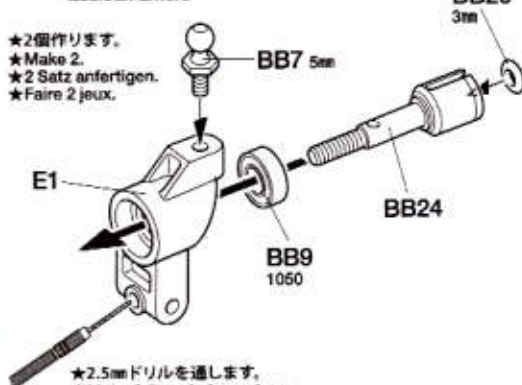
ホイールアクスル
Wheel axle
Rad-Achse
Axe de roue

BB24 x2

18 リヤアクスルの組み立て

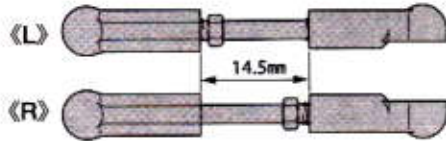
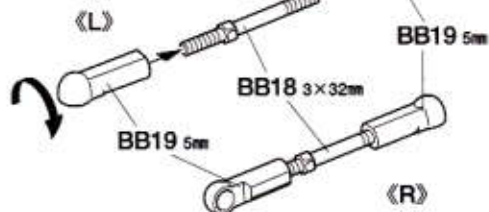
Rear axles
Hinterachsen
Essieux arrière

★2個作ります。
★Make 2.
★2 Satz anfertigen.
★Faire 2 jeux.



★2.5mmドリルを通します。
★Make 2.5mm hole as shown.
★2.5mm Loch wie abgebildet bohren.
★Percer un trou de 2,5mm comme indiqué.

《リヤアッパーアーム》
Rear upper arm
Hinterer oberer Lenker
Tirant arrière



19

3×3mmイモネジ
Grub screw
Madenschraube
Vis pointeau

BA4 x2

3×1.0mmスペーサー
Spacer
Distanzring
Entretoise

BB11 x2

2.6×25mmシャフト
Shaft
Achse
Axe

BB16 x2

リヤアクスル
Rear axle
Hinterachse
Essieu arrière

BA4 3×3mm

BB11 3×1.0mm

BB16 2.6×25mm

BB22

BB21 1/2

ウレタンブッシュ
Urethane bushing
Urethan-Buchse
Bague polyuréthane

★図の大きさに切って使います。
★Cut as shown.
★Gemäß Abbildung schneiden.
★Couper comme montré.

BB22 ドライブシャフト
Drive shaft
Antriebswelle
Arbre d'entraînement

19 リヤアクスルの取り付け

Attaching rear axles
Hinterachsen-Einbau
Fixation des essieux arrière

リヤアッパーアーム《L》
Rear upper arm
Hinterer oberer Lenker
Tirant arrière

リヤアッパーアーム《R》
Rear upper arm
Hinterer oberer Lenker
Tirant arrière

モリブデングリスを塗ります。
Molybdenum grease
Molybdänfett
Graisse de molybdène

リヤアクスル
Rear axle
Hinterachse
Essieu arrière

BA4 3×3mm

BB11 3×1.0mm

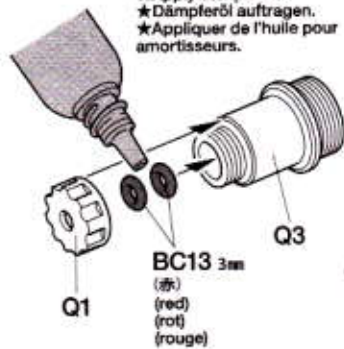
BB16 2.6×25mm

20 ダンパーの組み立て

Damper assembly
Zusammenbau des Stoßdämpfers
Assemblage des amortisseurs

★4個作ります。
★Make 4.
★4 Satz anfertigen.
★Faire 4 jeux.

★ダンパーオイルを塗ります。
★Apply damper oil.
★Dämpferöl auftragen.
★Appliquer de l'huile pour amortisseurs.



BC10 2mm

BC15

V8



★押し込みます。
★Snap on.
★Einschnappen.
★Insérer.

★キズをつけないように注意してください。
★Be careful not to damage piston rod.
★Vorsicht! Nicht die Kolbenstange beschädigen.
★Ne pas endommager l'axe de piston.

C

20~32

袋詰Cを使用します
BAG C / BEUTEL C / SACHET C

20

BC10 2mmEリング
E-Ring
Circlip

BC13 3mmOリング (赤)
O-ring (red)
O-Ring (rot)
Joint torique (rouge)

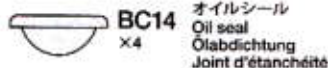
BC15 4ピストンロッド
Piston rod
Kolbenstange
Axe de piston

Q1

Q3

BC13 3mm (赤) (rot) (rouge)

V1



OPTIONS

《ダンパーオイルのセッティング》

別売のタミヤシリコンダンパーオイルは、RCカーのオイルダンパー用に開発された高性能オイルです。温度が変化しても粘度変化が少なく、安定したダンピング効果を発揮。路面状態やコースレイアウトに合わせて、幅広いダンパーセッティングが可能です。

ソフトセット SOFT SET (53443)	赤 RED	# 200
	橙 ORANGE	# 300
	黄 YELLOW	# 400
ミディアムセット MEDIUM SET (53444)	緑 GREEN	# 500
	青 BLUE	# 600
	紫 PURPLE	# 700
ハードセット HARD SET (53445)	ピンク PINK	# 800
	クリアー CLEAR	# 900
	ライトブルー LIGHT BLUE	# 1000

★キット付属のダンパーオイルは#900です。
★Kit-standard damper oil (#900).
★Bausatz-Standard Dämpferöl (#900).
★Huile d'amortisseurs standard (#900) du kit.



BC16
Coil spring
Spiralfeder
Ressort hélicoïdal
X2

TAMIYA CATALOG

The latest in cars, bikes, airplanes, ships and tanks. Motorized and museum quality models are all shown in full color in Tamiya's latest catalog.

タミヤカタログ

スケールモデルを中心に掲載したタミヤカタログは年に一回発行されています。ご希望の方は模型店でおたずねください。

タミヤニュースを読もう

タミヤニュースはモデル作りの情報誌として多くの方に愛読されています。ご希望の方は模型店でおたずね下さい。当社より定期購読する方法もあります。

●タミヤのホームページには豊富な情報が満載です。ぜひご覧ください。

タミヤ・ホームページアドレス

www.tamiya.com



ダンパーオイルの入れ方
Damper oil
Dämpfer-Öl
Huile pour amortisseurs

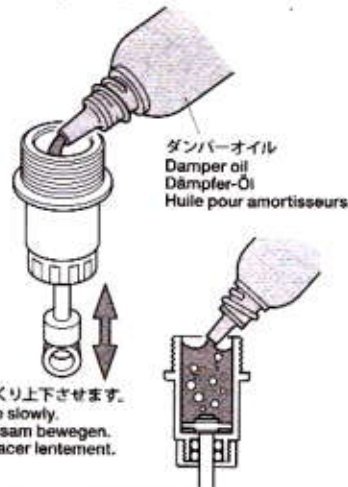
★4個作ります。
★Make 4.
★4 Satz anfertigen.
★Faire 4 jeux.

1.ピストンをさげ、オイルを入れます。ピストンをゆっくり上下させてオイル中の気泡を抜きます。

1.Pull down piston and pour oil into cylinder. Remove air bubbles by slowly moving piston up and down.

1.Kolben nach unten ziehen und Öl einfüllen. Luftblasen durch Auf- und Abbewegen des Kolbens herausdrücken.

1.Pousser le piston vers le bas et remplir le corps d'huile. Chasser les bulles d'air en déplaçant le piston de bas en haut.



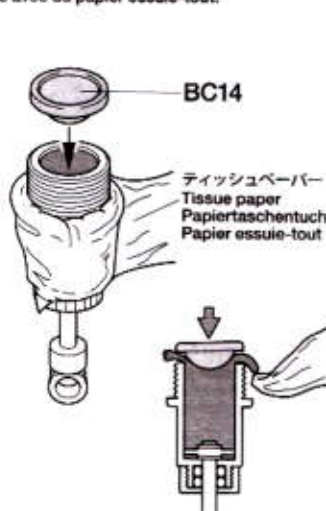
★ゆっくり上下させます。
★Move slowly.
★Langsam bewegen.
★Déplacer lentement.

2.ピストンをいっぱいにおろし、オイルシールをはめ込み、あふれたオイルをティッシュペーパーですいとります。

2.Pull down piston, attach oil seal and absorb oil overflow with tissue paper.

2.Kolben nach unten ziehen. Ölabdichtung einstecken, überlaufendes Öl mit Papiertaschentuch abwischen.

2.Pousser le piston vers le bas, placer le joint d'étanchéité et essuyer l'excédent d'huile avec du papier essuie-tout.

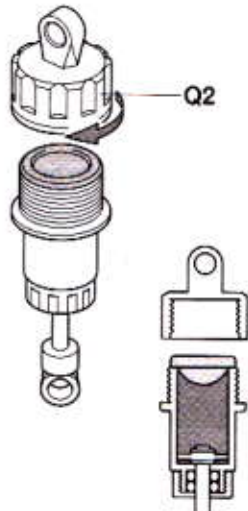


3.シリンダーキャップをしめ込んで完了です。

3.Tighten cylinder cap.

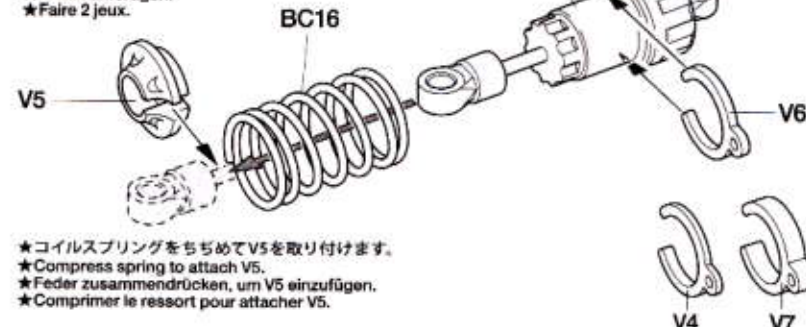
3.Zylinder-Kappe aufschrauben.

3.Serrer le capuchon d'amortisseur.



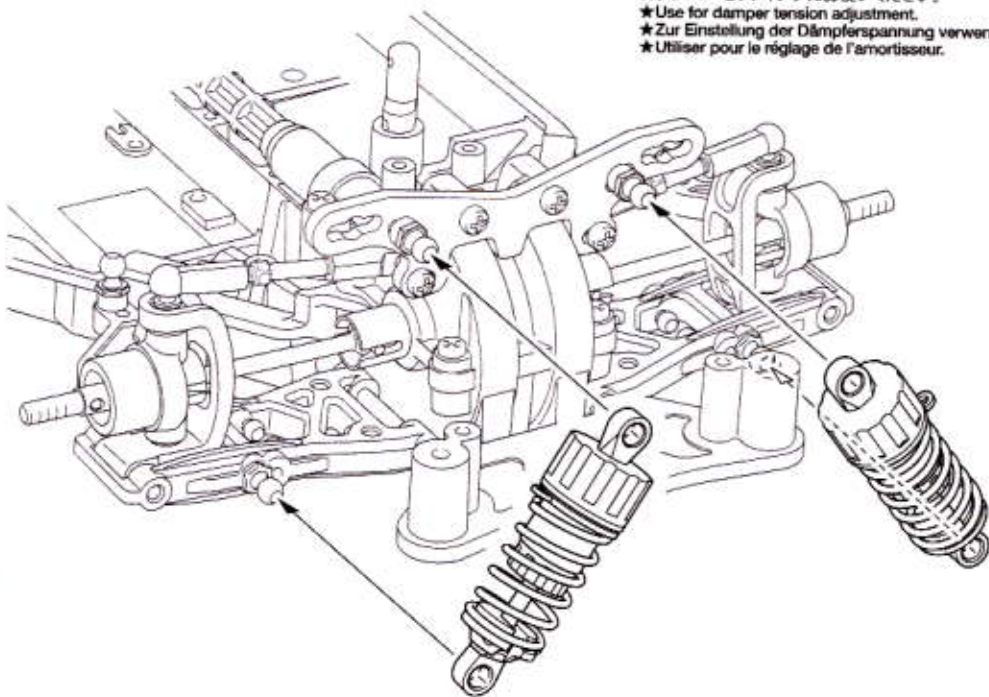
フロントダンパーの取り付け
Attaching front dampers
Einbau der vorderen Stoßdämpfer
Fixation des amortisseurs avant

★2個作ります。
★Make 2.
★2 Satz anfertigen.
★Faire 2 jeux.



★コイルスプリングをちぢめてV5を取り付けます。
★Compress spring to attach V5.
★Feder zusammendrücken, um V5 einzufügen.
★Comprimer le ressort pour attacher V5.

★ダンパーセッティングにお使いください。
★Use for damper tension adjustment.
★Zur Einstellung der Dämpferspannung verwenden.
★Utiliser pour le réglage de l'amortisseur.





BC16 ×2
コイルスプリング
Coil spring
Spiralfeder
Ressort hélicoïdal

《V4, V6, V7》



★ダンパーセッティングにお使いください。
★Use for damper tension adjustment.
★Zur Einstellung der Dämpferspannung verwenden.
★Utiliser pour le réglage de l'amortisseur.



BC6 ×2
3×18mm段付タッピングビス
Step screw
Paßschraube
Vis décollée



BC7 ×2
3×14mm段付タッピングビス
Step screw
Paßschraube
Vis décollée



BB7 ×3
5mmビロボール
Ball connector
Kugelkopf
Connecteur à rotule



BC8 ×2
3mmワッシャー
Washer
Beilagscheibe
Rondelle



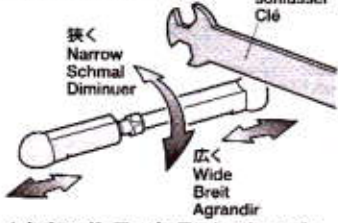
BB19 ×4
5mmアジャスター
Adjuster
Einstellstück
Chape à rotule



BC12 ×2
3×23mmターンバックルシャフト
Turnbuckle shaft
Spann-Achse
Biellette à pas inversés

《ターンバックルシャフト》

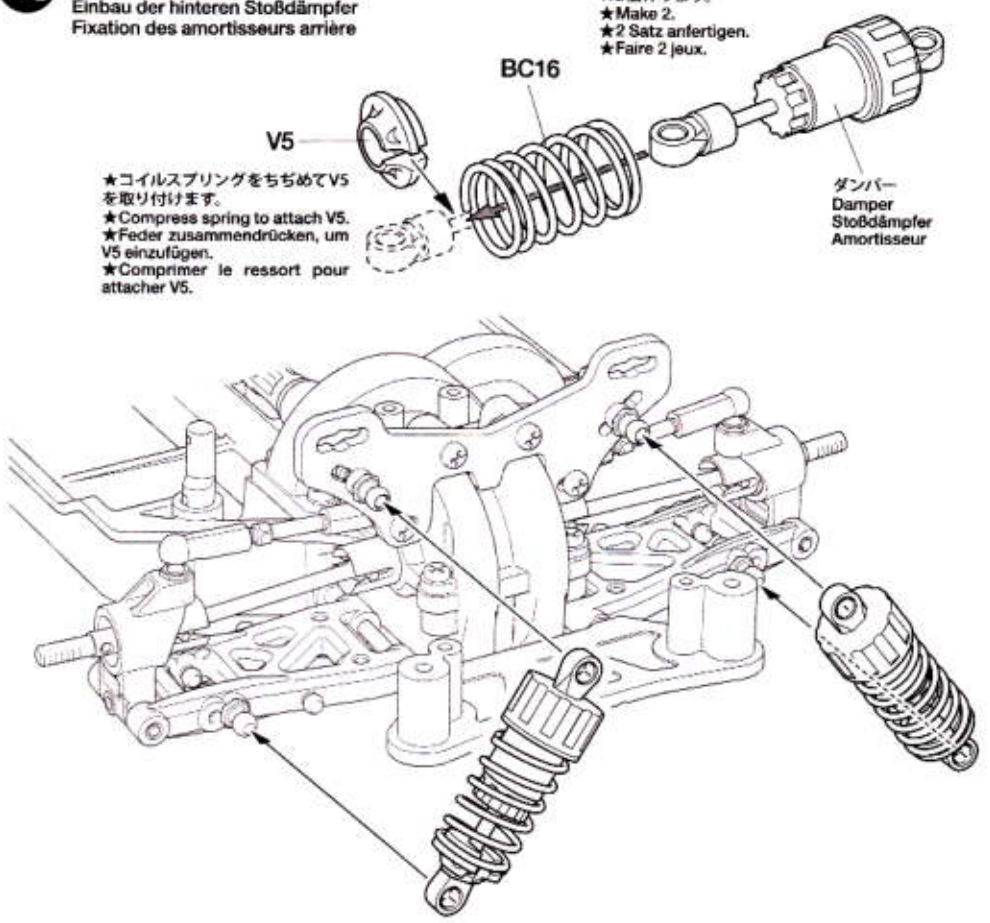
Turnbuckle shaft
Spann-Achse
Biellette à pas inversés



★タイロッド、アッパーアームのターンバックルシャフトは板レンチを使って長さを調整することができます。
★Lengths of steering tie rods and upper suspension arms can be adjusted using wrench.
★Die Länge der Spurstangen und der oberen Aufhängungslenker kann mit einem Schraubenschlüssel eingestellt werden.
★La longueur des biellettes de direction et des tirants supérieurs peut être réglée avec une clé.

リヤダンパーの取り付け
Attaching rear dampers
Einbau der hinteren Stoßdämpfer
Fixation des amortisseurs arrière

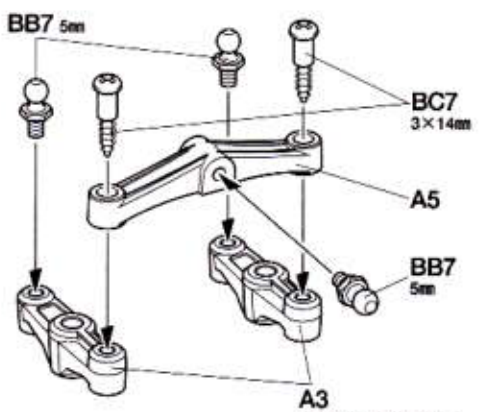
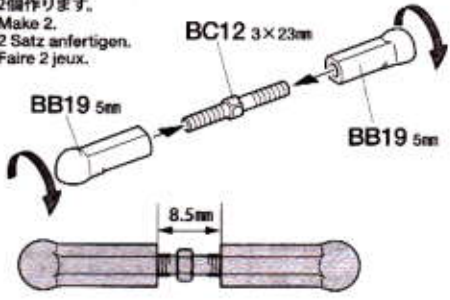
★2個作ります。
★Make 2.
★2 Satz anfertigen.
★Faire 2 jeux.



★コイルスプリングをちぢめてV5を取り付けます。
★Compress spring to attach V5.
★Feder zusammendrücken, um V5 einzufügen.
★Comprimer le ressort pour attacher V5.

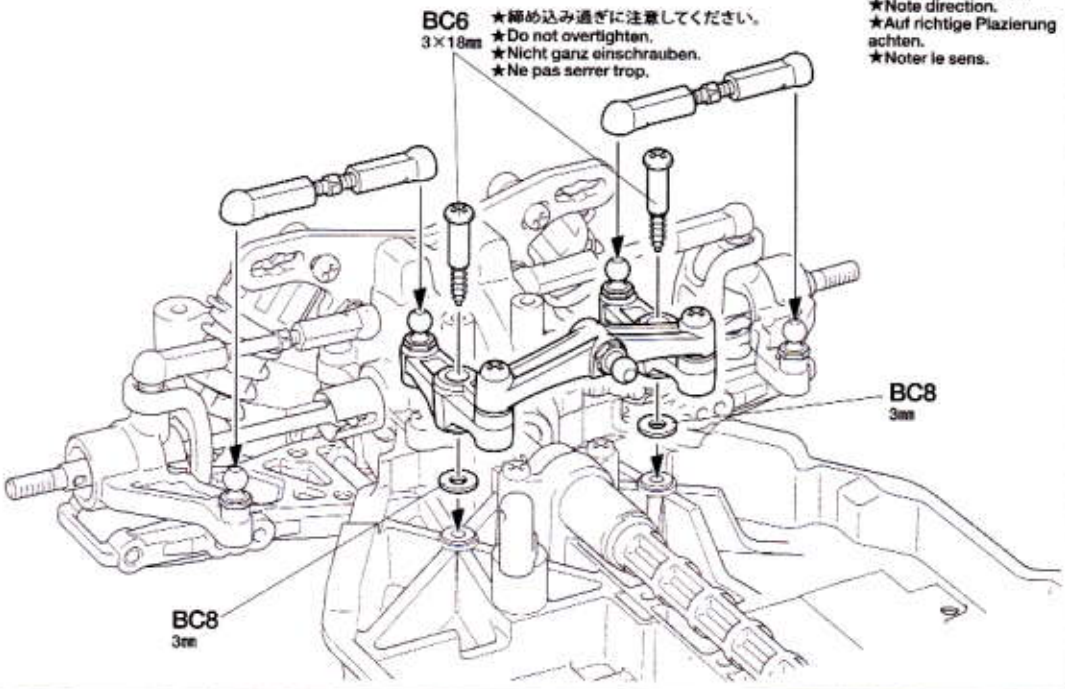
ステアリングワイバーの取り付け
Attaching steering linkage
Einbau des Lenkgestänges
Fixation des biellettes de direction

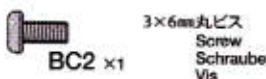
★2個作ります。
★Make 2.
★2 Satz anfertigen.
★Faire 2 jeux.



★締め込み過ぎに注意してください。
★Do not overtighten.
★Nicht ganz einschrauben.
★Ne pas serrer trop.

★部品の向きに注意。
★Note direction.
★Auf richtige Platzierung achten.
★Noter le sens.





Checking R/C equipment

- 1 Install batteries.
- 2 Extend receiver antenna.
- 3 Connect charged battery.
- 4 Switch on transmitter.
- 5 Switch on receiver.
- 6 Trims in neutral.
- 7 Slide steering reverse switch to "Normal" position.
- 8 Steering wheel in neutral.
- 9 Servo in neutral position.
- 10 After attaching servo saver, switch off R/C units and disconnect connectors.

Überprüfen der RC-Anlage

- (Siehe Bild rechts.)
- 1 Batterien einlegen.
 - 2 Empfängerantenne ausrollen.
 - 3 Voll aufgeladenen Akku verbinden.
 - 4 Sender einschalten.
 - 5 Empfänger einschalten.
 - 6 Trimmhebel neutral stellen.
 - 7 Schalter für Lenkservo (Servo-Normal).
 - 8 Lenkrad neutral stellen.
 - 9 Servo in Neutralstellung.
 - 10 Nachdem der Servo-Saver angebracht ist, die RC-Einheit ausschalten und die Stecker abziehen.

Vérification de l'équipement R/C

- 1 Mettre en place les piles.
- 2 Déployer l'antenne du récepteur.
- 3 Charger complètement la batterie.
- 4 Allumer l'émetteur.
- 5 Allumer le récepteur.
- 6 Placer les trims au neutre.
- 7 Position "Normal" pour le servo de direction.
- 8 Le volant de direction au neutre.
- 9 Servo au neutre.
- 10 Après installation du sauve-servo, éteindre l'ensemble R/C et débrancher les connecteurs.

《サーボホーン用ビスの選び方》 / Selecting Servo Horn Screw
Schraube des Servohorns / Choix du palonnier de servo

★他社製サーボを搭載する場合は、サーボホーン用ビスをキット付属の10mmサイズビスに交換します。この表をよく見て、4種類の中からサーボに合わせたビスを選んでください。また、これ以外のビスの場合はプロボメーカーにお問い合わせください。

★When using other brands of servo, replace servo horn screw with 10mm screw included in this kit, using this diagram to select the correct screw. If there is no suitable screw, please contact the servo manufacturer.

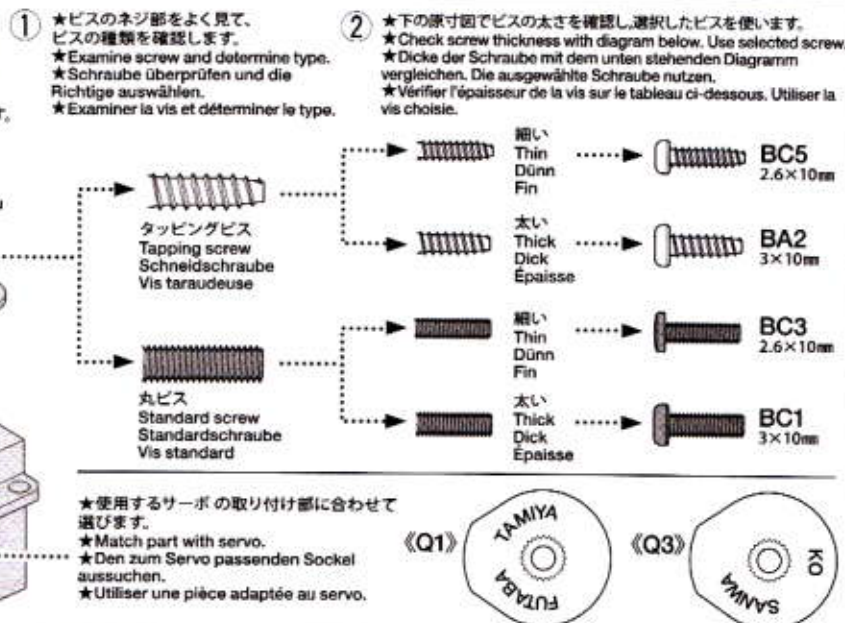
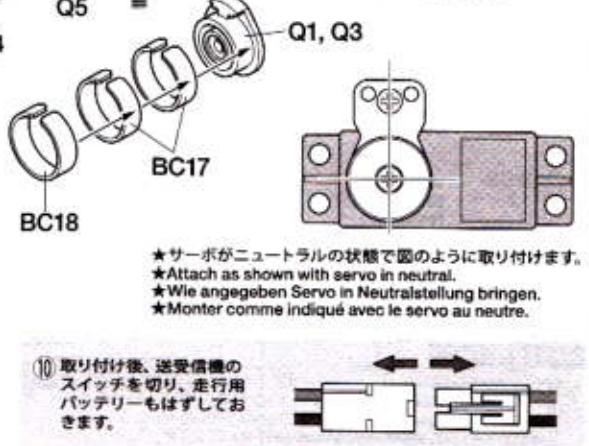
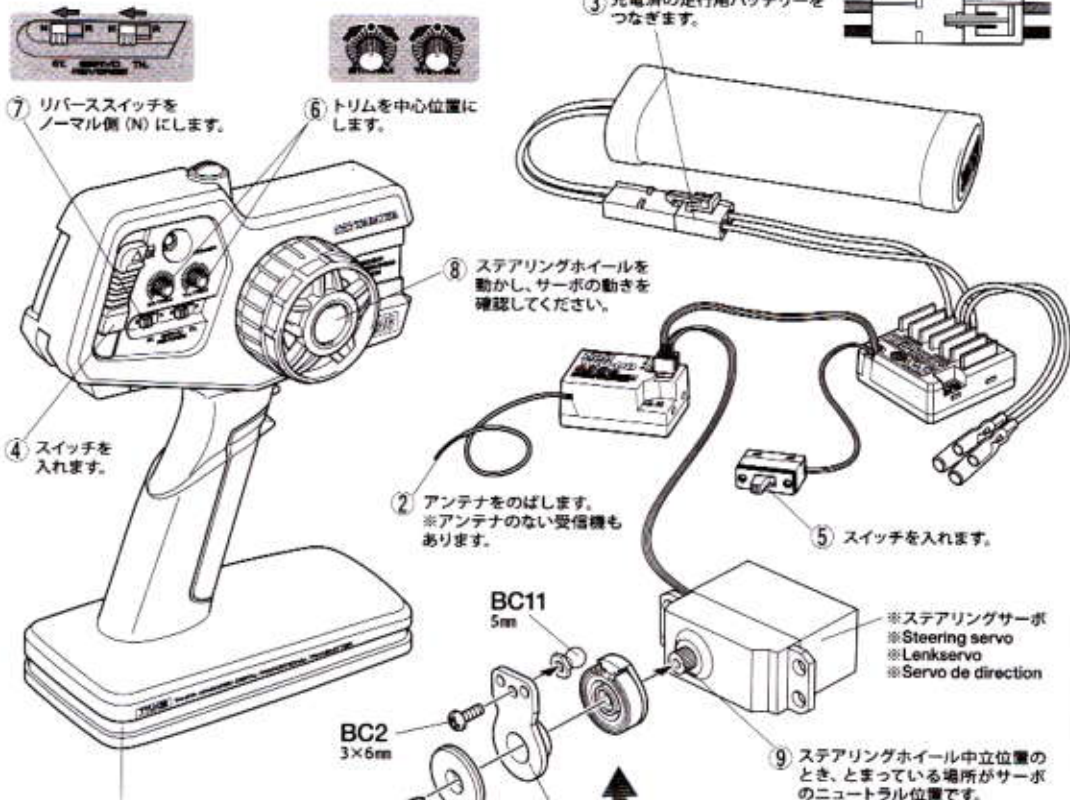
★Bei der Verwendung anderer Servos sollte die Schraube am Servohorn durch die beiliegende 10mm Schraube ersetzt werden. Beachten Sie das Diagramm für die Auswahl der richtigen Schraube. Ist dort keine geeignete Schraube aufgeführt, fragen Sie den Servohersteller.

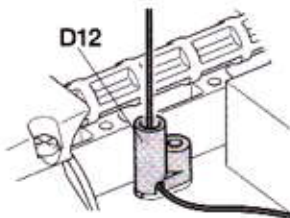
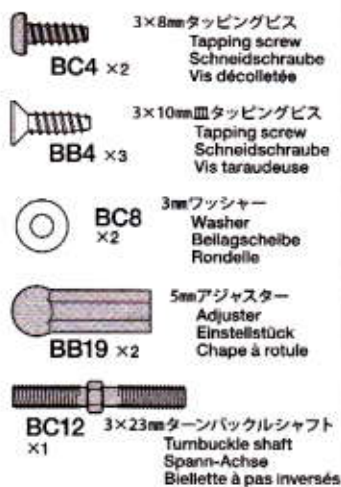
★Pour d'autres marques de servos, remplacer la vis de palonnier par la vis 10mm incluse dans ce kit, en utilisant ce tableau pour choisir la vis correcte. S'il n'y a pas de vis compatible, contacter le fabricant du servo.

25 《ラジオコントロールメカのチェック》
Checking R/C equipment
Überprüfen der RC-Anlage
Vérification de l'équipement R/C

注意! CAUTION
★ご使用のプロボセット付属の取扱説明書をよく読んでからお使いください。
★Refer to the manual included with R/C unit.
★Die bei der RC-Anlage enthaltene Anleitung beachten.
★Se référer au manual inclus avec l'équipement R/C.

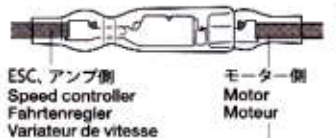
- ★番号の順にチェックし、必ずサーボのニュートラルを確認して組み立ててください。
★Make sure the servo is in neutral prior to assembly.
★Servo vor dem Einbau in neutrale Stellung bringen.
★S'assurer que le servo est au neutre avant assemblage.





★図のように取り付けます。アンテナをはさまないように注意してください。
★Attach as shown. Make sure not to pinch antenna.
★Gemäß Abbildung anbringen. Darauf achten, die Antenna nicht einzuklemmen.
★Installer comme indiqué. Ne pas pincer l'antenne.

★コネクター部は+ (プラス)、- (マイナス) を確かめ、しっかりとつなぐください。
★Connect cables firmly.
★Die Kabel fest zusammenstecken.
★Connecter fermement les câbles.



ESC, アンプ側
Speed controller
Fahrtenregler
Variateur de vitesse

モーター側
Motor
Moteur

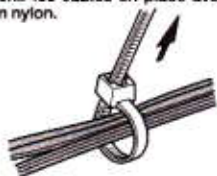
+ (プラス) コード
(赤, オレンジ, 黄)
(+) Red, orange, yellow
(+) Rot, orange, gelb
(+) Rouge, orange, jaune

黄/赤コード
Yellow / Red
Gelb / Rot
Jaune / Rouge

- (マイナス) コード
(黒, 青)
(-) Black, blue
(-) Schwarz, blau
(-) Noir, bleu

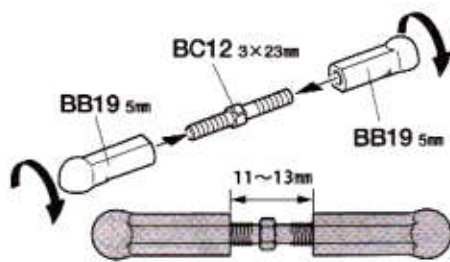
緑/黒コード
Green / Black
Grün / Schwarz
Vert / Noir

★配線コードはプロベラシャフトに干渉しないように巻紙写真を参考にナイロンバンドでたばねておきます。
★Secure cables using nylon band.
★Kabel mit Nylonband zusammenbinden.
★Maintenir les câbles en place avec un collier en nylon.



★余分な部分はニッパーなどで切り取ります。
★Cut off excess portion using side cutters.
★Überstand mit Seitenschneider abschneiden.
★Enlever la partie excédentaire avec des pinces coupantes.

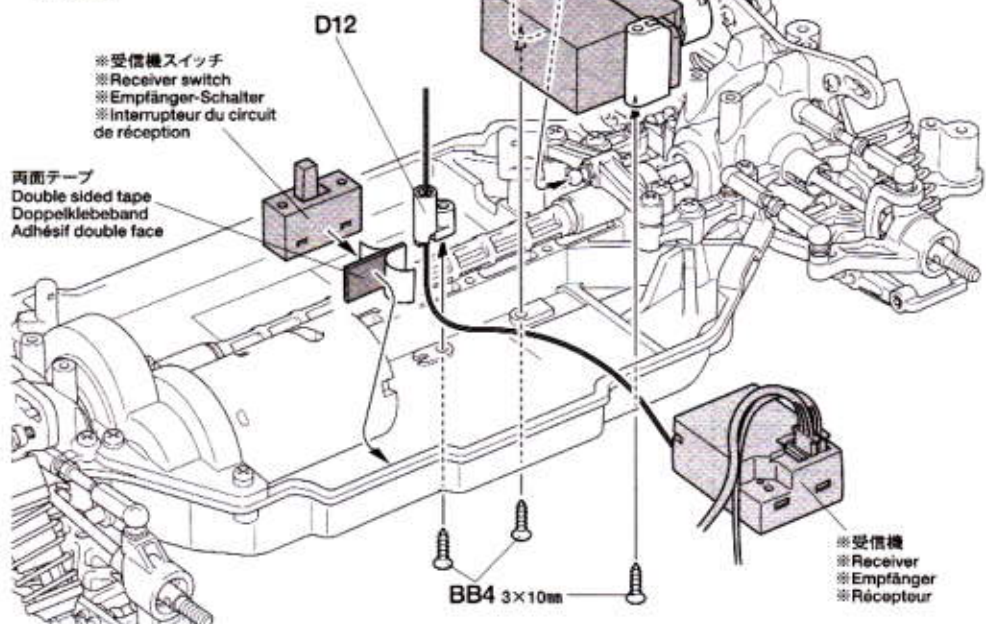
ステアリングサーボの取り付け Attaching steering servo Lenkservo-Einbau Fixation du servo de direction



★アンテナ線を先に通します。受信機にはアンテナ線のないものもありますが、D12は必ず取り付けてください。
★Pass antenna cable before attaching D12. Always attach D12, even when not using an antenna cable.
★Antennenkabel durchziehen bevor D12 angebaut wird. D12 immer anbauen, auch wenn kein Antennenkabel verwendet wird.
★Passer le câble d'antenne avant de fixer D12. Toujours fixer D12, même s'il n'y a pas de câble d'antenne.

★受信機スイッチ
Receiver switch
Empfänger-Schalter
Interrupteur du circuit de réception

両面テープ
Double sided tape
Doppelklebeband
Adhésif double face



RCメカの搭載例 Attaching R/C unit Einbau der RC-Einheit Installation de l'ensemble R/C

★RCメカの各コネクターの接続はメカに付属の説明書を良くお読みください。
★For connecting R/C units, refer also to the instructions supplied with units.
★Zum Anschließen der RC-Einheiten auch die den Einheiten beiliegenden Anleitungen beachten.
★Pour installer l'ensemble RC, consulter également ses instructions spécifiques.

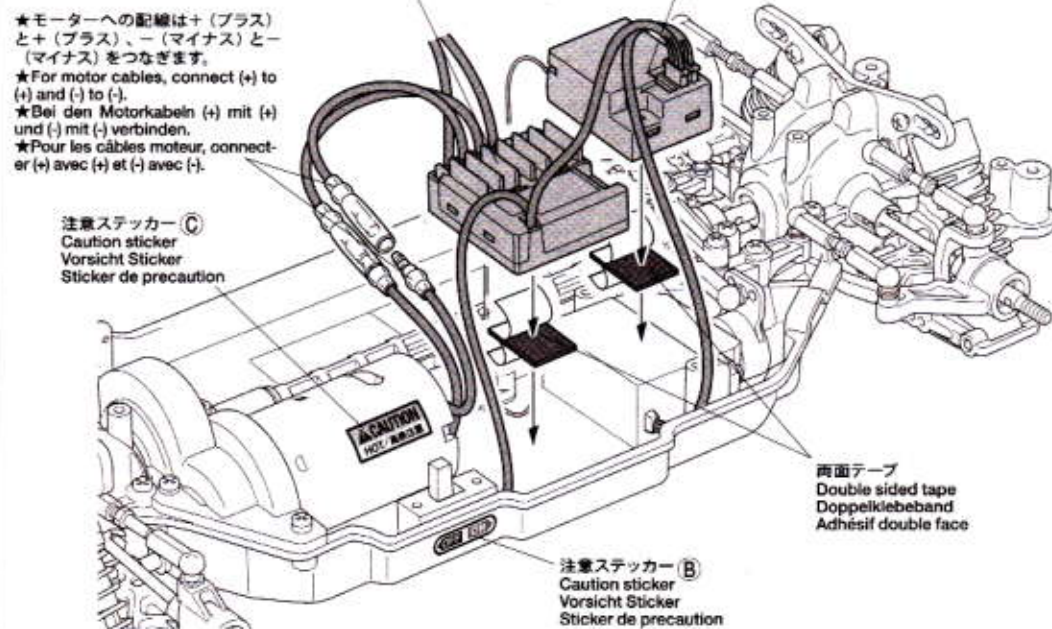
★ESC (FETアンプ)
Electronic speed controller
Elektronischer Fahrtenregler
Variateur de vitesse électronique

★受信機
Receiver
Empfänger
Récepteur

★モーターへの配線は+ (プラス) と+ (プラス)、- (マイナス) と- (マイナス) をつなぎます。
★For motor cables, connect (+) to (+) and (-) to (-).
★Bei den Motorkabeln (+) mit (+) und (-) mit (-) verbinden.
★Pour les câbles moteur, connecter (+) avec (+) et (-) avec (-).

★配線コードはプロベラシャフトに干渉しないように巻紙写真を参考にナイロンバンドでたばねておきます。
★Secure cables using nylon band.
★Kabel mit Nylonband zusammenbinden.
★Maintenir les câbles en place avec un collier en nylon.

注意ステッカー C
Caution sticker
Vorsicht Sticker
Sticker de precaution



両面テープ
Double sided tape
Doppelklebeband
Adhésif double face

注意ステッカー B
Caution sticker
Vorsicht Sticker
Sticker de precaution

★タイヤとホイールの間に瞬間接着剤(別売)を流し込んで接着します。

★Apply instant cement.

★Sekundenkleber auftragen.

★Appliquer de la colle rapide

(cyanoacrylate).



★タイヤを接着する前には必ずゴムタイヤ接着プライマー(OP.417)、中性洗剤で油分をおとしてください。タイヤとホイールがしっかり接着できます。

★Wipe tire surface with detergent or 53417 Rubber Tire Application Primer before attaching.

★Vor dem Befestigen die Reifenoberfläche mit Spülmittel oder 53417 Grundierung zum Gummireifen-Auflegen abwischen.

★Essuyer la surface des pneus avec du détergent ou de l'apprêt pour pose de pneus 53417 avant de les monter.

ホイールの組み立て

Wheels

Räder

Roues

★4個作ります。

★Make 4.

★4 Satz anfertigen.

★Faire 4 jeux.

インナー スポンジ
Inner sponge
Innere Schaumgumminge
Eponge intérieure

《L》★2個作ります。

★Make 2.

★2 Satz anfertigen.

★Faire 2 jeux.

ホイール
Wheel
Rad
Roue



★タイヤの向きに注意しましょう。
★Note tire rotation direction.
★Auf die Drehrichtung der Reifen achten.
★Noter le sens de rotation.

タイヤ
Tire
Reifen
Pneu



★タイヤをホイールのみぞにはめます。
★Fit into grooves.
★Reifen richtig in die Felgen eindrücken.
★Insérer dans les rainures.

《R》★2個作ります。

★Make 2.

★2 Satz anfertigen.

★Faire 2 jeux.



ホイール
Wheel
Rad
Roue



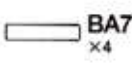
3×10mm タッピングビス
Tapping screw
Schneidschraube
Vis décollée

BA2 ×4



4mm フランジロックナット
Flange lock nut
Sicherungsmutter
Ecrou nylstop à flasque

BC9 ×4



2×9.8mm シャフト
Shaft
Achse
Axe

BA7 ×4



1050 ベアリング
Ball bearing
Kugellager
Roulement à billes

BB9 ×4

ホイールの取り付け

Attaching wheels

Einbau der Räder

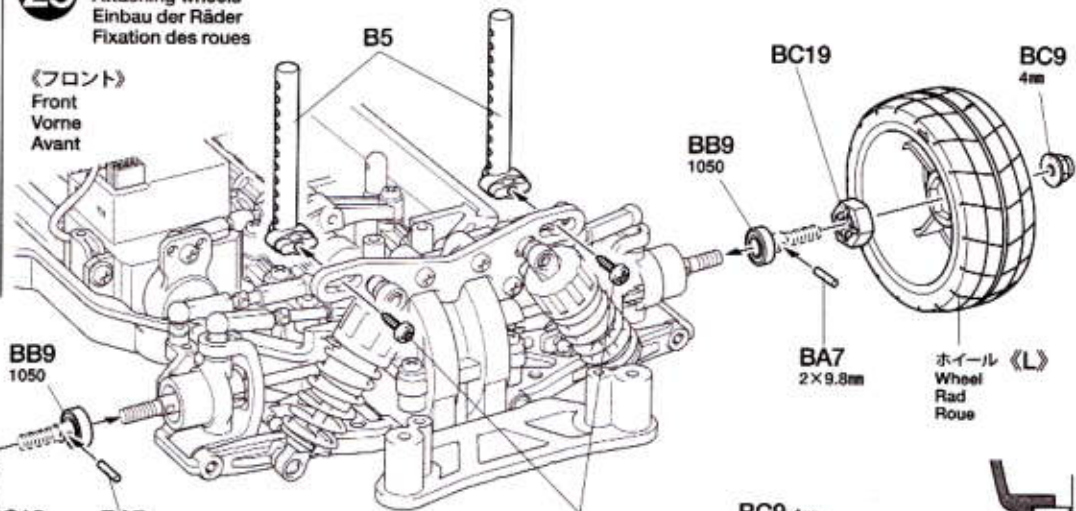
Fixation des roues

《フロント》

Front

Vorne

Avant



BB9 1050

BC19

BA7 2×9.8mm

BC9 4mm

ホイール《R》
Wheel
Rad
Roue



ホイールハブ
Wheel hub
Radnabe
Moyeu de roue

BC19 ×4

ホイール《L》
Wheel
Rad
Roue

注意ステッカー E
Caution sticker
Vorsicht Sticker
Sticker de precaution

BB9 1050

BC19

BA7 2×9.8mm

《リヤ》

Rear

Hinten

Arrière

注意ステッカー F
Caution sticker
Vorsicht Sticker
Sticker de precaution

B6

BA2 3×10mm

注意ステッカー D
Caution sticker
Vorsicht Sticker
Sticker de precaution

BC9 4mm
★ナイロン部まで締め込みます。
★Tighten up to nylon portion.
★Anziehen, bis Gewinde aus Nylon-Sicherungsstück schaut.
★Serrer jusqu'à la bague en nylon.

BC19

BB9 1050

BC9 4mm

BA7 2×9.8mm

ホイール《R》
Wheel
Rad
Roue

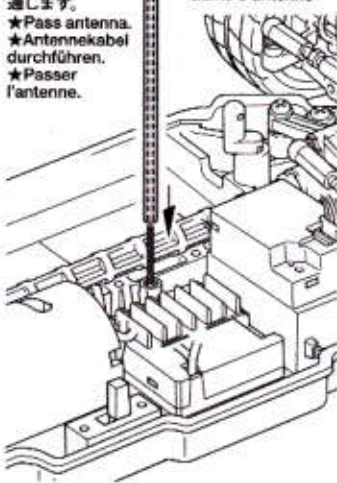
30

3×10mmタッピングビス
Tapping screw
Schneidschraube
Vis décollée

BA2 ×2

アンテナパイプ
Antenna pipe
Antennenrohr
Gaine d'antenne

★アンテナ線を
通します。
★Pass antenna
★Antennekabel
durchführen.
★Passer
l'antenne.

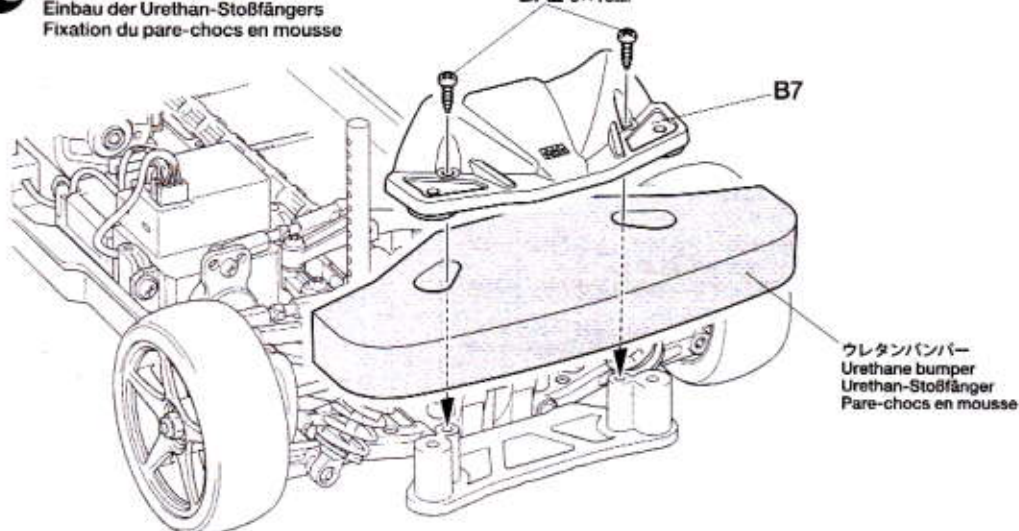


30

ウレタンバンパーの取り付け
Attaching urethane bumper
Einbau der Urethan-Stoßfängers
Fixation du pare-chocs en mousse

BA2 3×10mm

B7



ウレタンバンパー
Urethane bumper
Urethan-Stoßfänger
Pare-chocs en mousse

31

スナップピン (大)
Snap pin (large)
Federstift (groß)
Epinde métallique
(grande)

BC21 ×2

★注意してください
CAUTION
VORSICHT
PRECAUTIONS



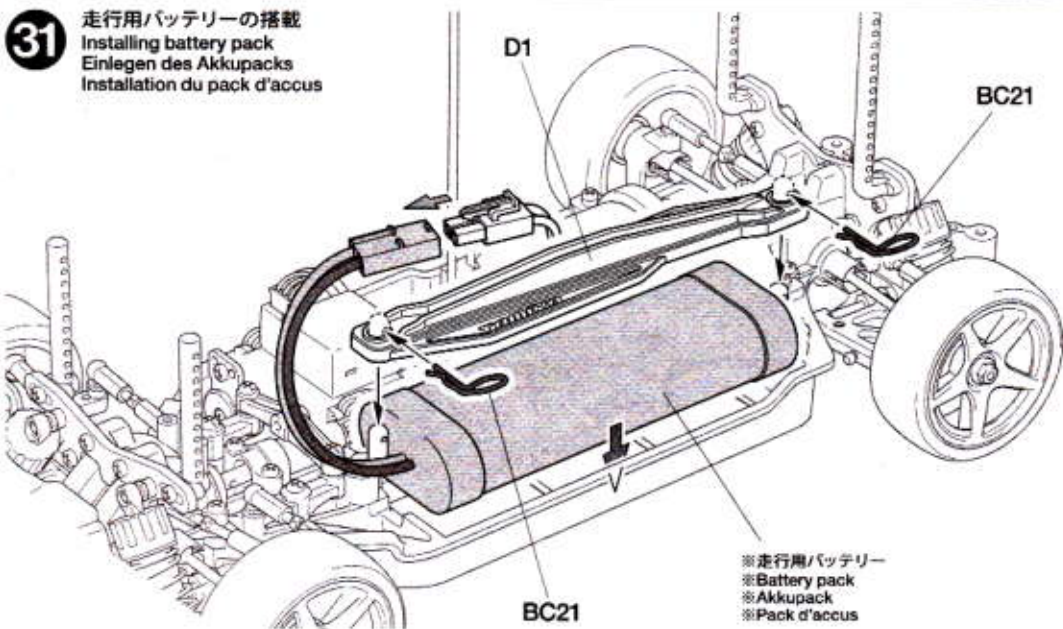
★走行させない時は必ず走行用バッテリーのコネクターを外してください。
★Disconnect battery when the car is not being used.
★Akkustecker abziehen, wenn das Auto nicht in Betrieb.
★Déconnecter la batterie lorsque la voiture n'est pas utilisée.

31

走行用バッテリーの搭載
Installing battery pack
Einlegen des Akkupacks
Installation du pack d'accus

D1

BC21



※走行用バッテリー
※Battery pack
※Akkupack
※Pack d'accus

32

6mmスナップピン
Snap pin
Federstift
Epinde métallique

BC20 ×8

アンテナキャップ
Antenna cap
Antennenkappe
Capuchon d'antenne

BC22 ×1

BC22
アンテナキャップ
Antenna cap
Antennenkappe
Capuchon d'antenne

アンテナパイプ
Antenna pipe
Antennenrohr
Gaine d'antenne

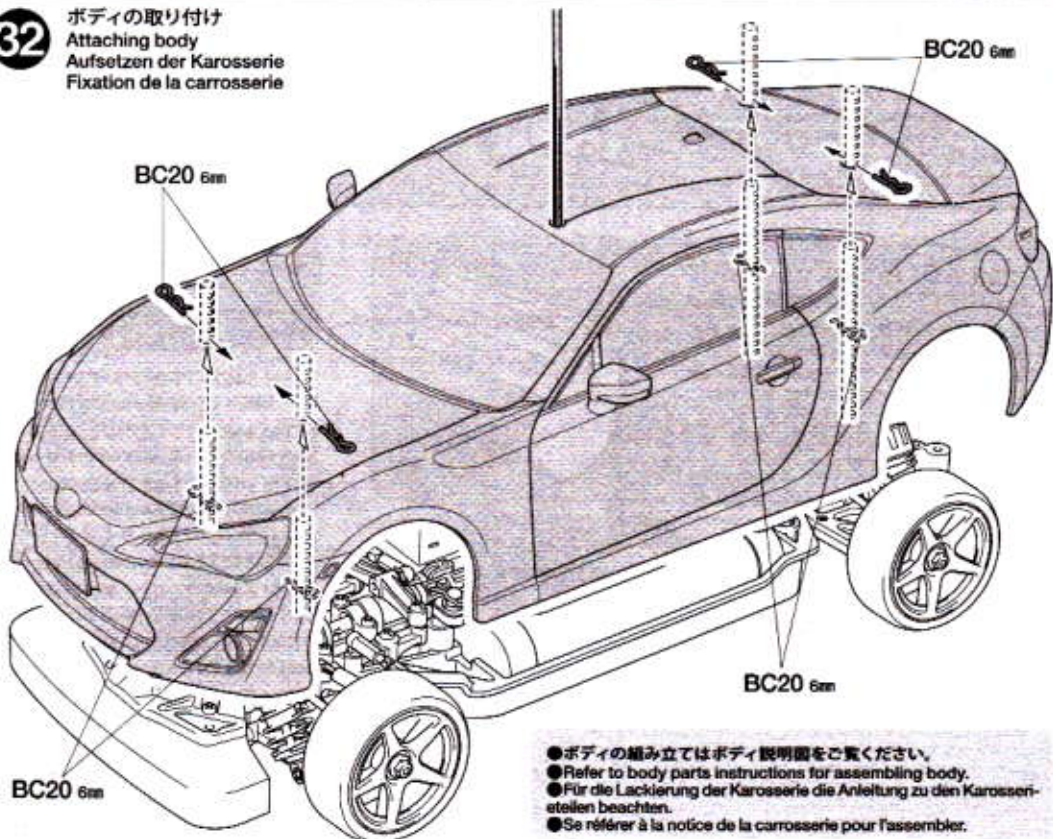
アンテナ線
Antenna cable
Antennekabel
Fil d'antenne

32

ボディの取り付け
Attaching body
Aufsetzen der Karosserie
Fixation de la carrosserie

BC20 6mm

BC20 6mm



BC20 6mm

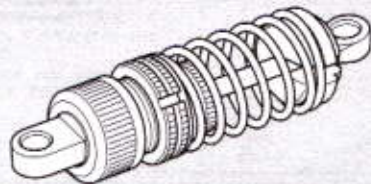
BC20 6mm

●ボディの組み立てはボディ説明図をご覧ください。
●Refer to body parts instructions for assembling body.
●Für die Lackierung der Karosserie die Anleitung zu den Karosserieteilen beachten.
●Se référer à la notice de la carrosserie pour l'assembler.

《ITEM 42102 TRFスペシャルダンパー》
Item 42102 TRF Special Damper
(Hard Black Coating) 4pcs.

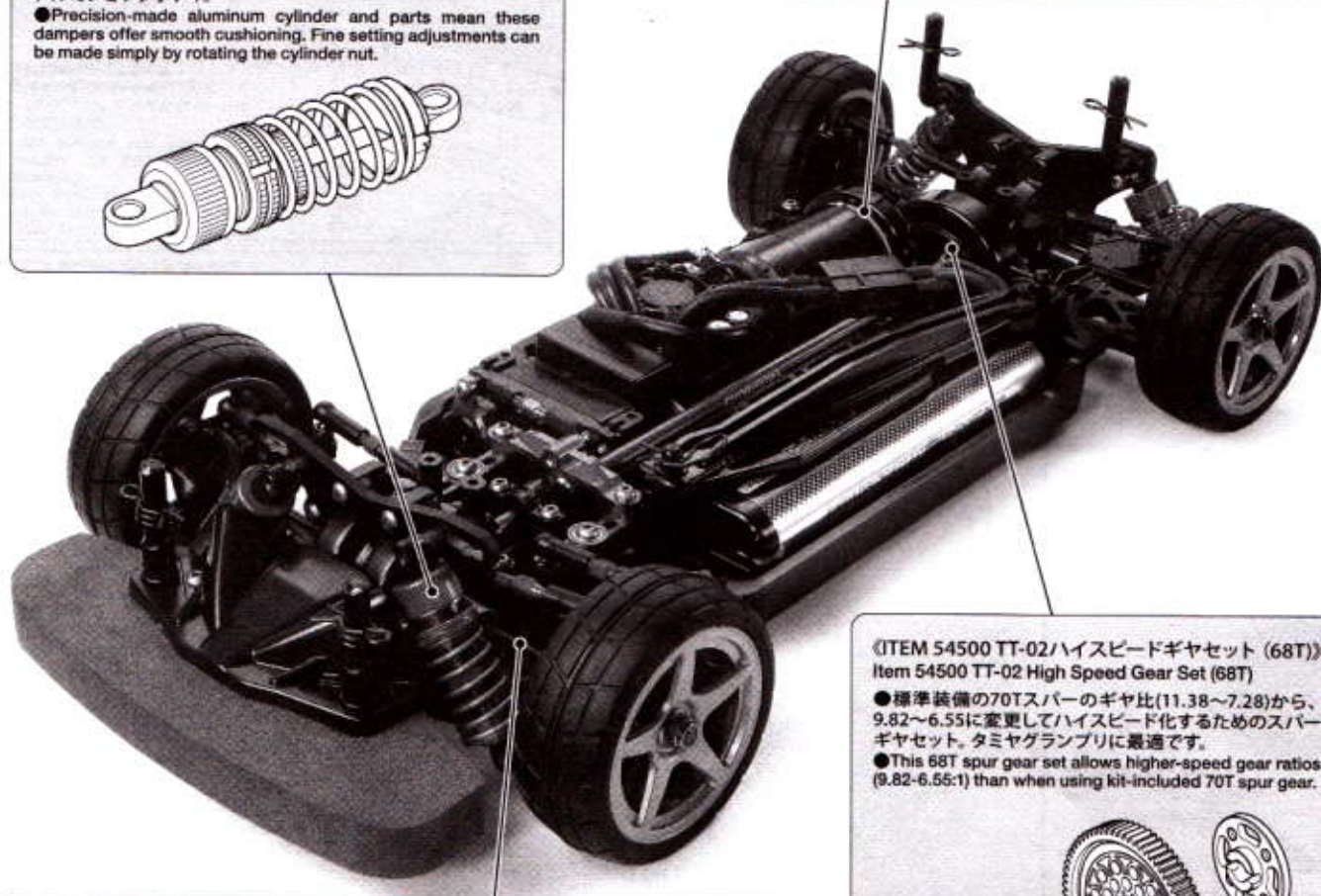
●高精度アルミ材削り出しパーツで構成されたTRFダンパーは、よりスムーズなダンピング性能を発揮します。シリンダーナットを回すだけで繊細な車高調整が可能。高精度アルミショックボディ。

●Precision-made aluminum cylinder and parts mean these dampers offer smooth cushioning. Fine setting adjustments can be made simply by rotating the cylinder nut.



《ITEM 54558 TT-02アルミモーターマウント》
Item 54558 TT-02 Aluminum Motor Mount

●モーターの取り付け剛性を高めて駆動ロスを減らすだけでなく、放熱効果もアップします。
●This mount reduces power loss due to more secure attachment, and also helps heat dissipation.



《ITEM 54500 TT-02ハイスピードギヤセット (68T)》
Item 54500 TT-02 High Speed Gear Set (68T)

●標準装備の70Tスパーのギヤ比(11.38~7.28)から、9.82~6.55に変更してハイスピード化するためのスパーギヤセット。タミヤグランプリに最適です。

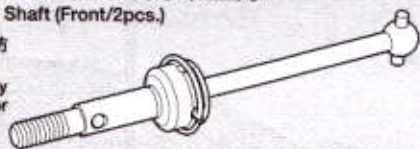
●This 68T spur gear set allows higher-speed gear ratios (9.82-6.55:1) than when using kit-included 70T spur gear.



《ITEM 54515 XV-01アッセンブリユニバーサルシャフト (42mm)》
Item 54515 XV-01 Assembly Universal Shaft (Front/2pcs.)

●駆動効率を高め、衝突による脱落も防ぎ、走りの信頼性もアップします。

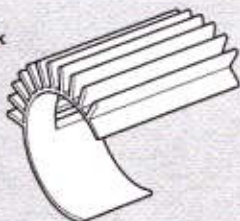
●These shafts offer improved efficiency and more secure attachment for better reliability.



《ITEM 54571 TT-02アルミヒートシンク》
Item 54571 TT-02 Aluminum Motor Heat Sink

●モーターの放熱効果を高め、熱による磁力低下と性能ダウンを防ぎます。

●Improves heat dissipation from the motor, improving performance retention.



《ITEM 53823、53570、53569 クランプ式アルミホイールハブ》
Items 53569, 53570 & 53823 Clamp Type Aluminum Wheel Hubs
(various thicknesses)

●ホイールアクスルに確実に固定でき、ホイールを取り外すときに2×9.8mmステンレスシャフトを落とす心配がありません。さらに精度・剛性に優れるアルミ削り出し製のため、ホイールの取り付け精度も高まります。ボディ等に合わせて厚みの選択が可能(4~6mm厚)。

●These hubs fix securely to the wheel axis, ensuring the 2x10mm stainless steel shaft does not fall off. Aluminum parts make for greater precision of attachment. Choose between 4mm (Item 53570), 5mm (Item 53823) or 6mm (Item 53569) thickness according to body used.



★他にも多くにオプションパーツ、スペアパーツが用意されています。走行シーンやシャーシセッティングに合わせてご用意ください。

★A range of further spare and option parts is available. Use them to tune your chassis according to the track surface and your setting preferences.

《ITEM 54574 TT-02アルミレーシングステアセット》
Item 54574 TT-02 Aluminum Racing Steering Set

《ITEM 54575 TT-02アルミステアリングブリッジ》
Item 54575 TT-02 Aluminum Steering Bridge

《ITEM 54501 TT-02 アルミプロペラシャフト》
Item 54501 TT-02 Aluminum Propeller Shaft

《ITEM 54502 TT-02 アルミプロペラジョイント》
Item 54502 TT-01 Aluminum Propeller Joint

《ITEM 84393 TT-02チタンビスセット (限定)》
Item 84393 TT-02 Type-S Titanium Screw Set (Limited Edition)

《ITEM 51104 TBエボ4 D部品 (サスアーム)》
Item 51104 TB Evolution IV D Parts (Suspension Arm)

《ITEM 51332 TRF416 C部品 (フロントアップライト)》
Item 51332 TRF416 C Parts (Front Upright)

《ITEM 54031TA05-IFS カーボン強化F部品 (ハブキャリア4°)》
Item 54031 TA05-IFS Carbon Reinforced F Parts (Hub Carrier 4°)

《ITEM 54570 TRF418 E部品 (カーボン強化リアアップライト)》
Item 54570 TRF418 E Parts (Carbon Reinforced Rear Uprights)

SETTING UP

●ギヤ比の変更

別売のピニオンギヤに交換する事でギヤ比を変えることが出来ます。ギヤの組み合わせによってモーターマウント(D9)への取り付け位置が異なります。右図またはD9上の数字を参考にしてください。

●CHANGING GEAR RATIO

Change the gear ratio by using separately-sold pinion gears. Motor attachment points differ according to gear used. Refer to the illustrations.

●ÄNDERUNG DER ÜBERSETZUNG

Die Übersetzung kann durch die Verwendung separat erhältlicher Ritzel verändert werden. Die Befestigungspunkte ändern sich je nach Ritzel. Anleitung beachten.

●CHANGEMENT DE RAPPORT DE TRANSMISSION

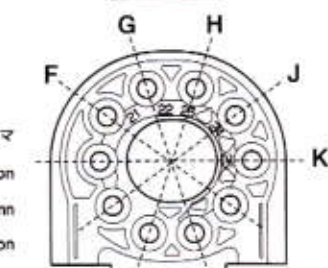
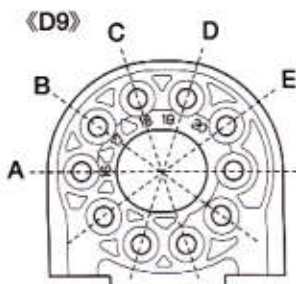
Changer le rapport de transmission en utilisant des pignons vendus séparément. Les points de fixation du moteur varient en fonction du pignon utilisé. Se reporter aux illustrations.

★16T~20Tのピニオンを使うときは、モーターマウントを反対に取り付けてください。

★Attach motor mount in opposite direction when using 16~20T pinion gears.

★Motorhalter entgegengesetzt befestigen, wenn Ritzel mit 16 bis 20 Zähnen verwendet werden.

★Fixer le support moteur dans la direction opposée pour des pignons de 16 à 20 dents.



ギヤ比
GEAR RATIO

	ピニオンギヤ Pinion gear	スパーギヤ Spur gear	ギヤ比 Gear ratio	
A	16T	70T	11.38 : 1	
B	17T		10.71 : 1	
C	18T		10.11 : 1	
D	19T		9.58 : 1	
E	20T		9.10 : 1	
F	21T		8.67 : 1	
G	22T		キット付属ピニオン Kit-included pinion	8.27 : 1
H	23T		7.91 : 1	
J	24T		7.58 : 1	
K	25T		7.28 : 1	

●タイヤを選ぶ

セッティングの第一段階は路面にあったタイヤを選ぶことです。路面温度によってファイバーモールドタイヤ・タイプA(冬用)とタイプB(夏用)を使い分けてください。モールドインナーの硬さ(ソフト、ミディアム、ハード)を変えることによってセッティングの幅が広がります。

●TIRES

Tires have a great influence on the performance of the car, and are normally the first components tuned. Select the right tires for the track you are racing on. Settings can be made by choosing different tire insert (soft, medium and hard).

●REIFEN

Die Reifen haben einen großen Einfluß auf die Leistung des Wagens und werden meist als erstes "getunt". Wählen Sie die richtigen Reifen für den Untergrund, auf dem Sie fahren wollen. Einstellungen können auch durch Wahl unterschiedlicher Schaumgummi-Reifeneinlagen (weich, mittel und hart) vorgenommen werden.

●PNEUS

Ils influent considérablement sur le comportement de la voiture. Ce sont les premiers éléments à considérer. Sélectionner des pneus adaptés à la piste d'évolution. Des ajustages sont possibles avec différents types de garnitures inserts (souples, medium et durs).

●トーン角(トーン・トーアウト)

トーン角をつけた場合、直進性が良くなり、ステアリングの切り始めの反応がおだやかになります。トーアウトにした場合は、逆にステアリングの反応がシャープになります。ただし、どちらもつけすぎると抵抗になってスピードを低下させたり、アンダーステアやオーバーステアが強くなって操縦しにくいステアリング特性になってしまいます。

このセッションでは、ほんのわずかなトーアウトをつけておくのが良いでしょう。

●TOE-IN AND TOE-OUT

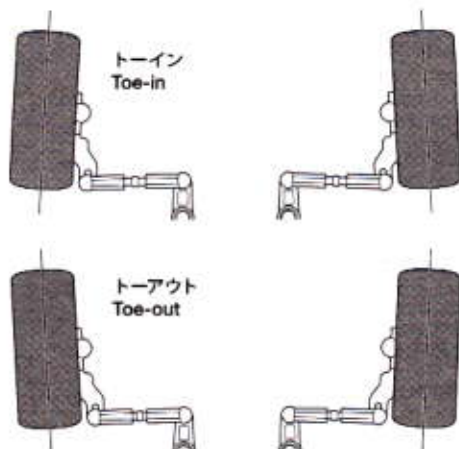
Adjusting the car to toe-in a little, by pointing the wheels inwards, provides the car with good straight running and moderate steering. Toe-out, which points the wheels outwards, gives sharp steering response. Begin with a little toe-out and work from there.

●VORSPUR UND NACHSPUR

Geringfügige Einstellung der Räder nach innen sorgt für guten Geradeauslauf und gemäßigte Lenkeigenschaften. Bei der Nachspur (Räder zeigen leicht nach außen) zeigt sich eine scharfe und harte Lenkung. Seien Sie vorsichtig, nicht zu übertreiben, fangen Sie mit leichter Nachspur an, und orientieren Sie sich vor dort aus.

●PINCEMENT ET OUVERTURE

On optera pour un léger pincement (orientation des roues vers l'intérieur) qui assure un meilleur comportement en ligne droite sans trop altérer celui en virage ou une ouverture (orientation des roues vers l'extérieur) qui génère une réponse rapide et précise en courbe. Dans l'une ou l'autre des alternatives, ne pas atteindre des angles trop importants. Commencer le réglage par un léger ouverture et corriger par étapes.



●キャンバー角

コーナリング中のマシンには遠心力が働くため、車体がコーナーの外側に傾きます。このとき、タイヤにキャンバー角をつけることで接地面積を変え、タイヤのグリップ力を増やしたり減らしたりする事ができます。コーナリング中のグリップを増やすにはネガティブキャンバーに、減らすにはポジティブキャンバーにセッティングします。

●CAMBER ANGLE

While taking the corners, the car is forced to go outwards, causing instability. The area of contact on each tire is determined by the camber angle, and therefore the traction of the tires can be made greater or lesser by adjustment of camber angle. To increase traction during cornering, adjust camber angle to negative, and to reduce traction, adjust to positive camber.

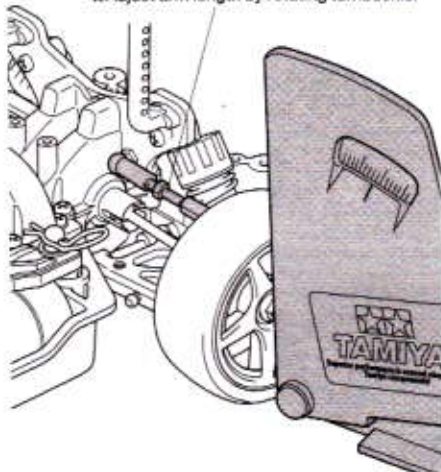
●KRÜMMUNGSWINKEL

Bei Durchfahren von Kurven wird das Fahrzeug nach Außen gezwungen, was Instabilität verursacht. Die Kontaktfläche jeden Reifens wird vom Krümmungswinkel bestimmt, und so kann die Bodenhaftung der Reifen durch die Veränderung des Krümmungswinkels erhöht oder verringert werden. Um die Bodenhaftung in Kurven zu erhöhen, verringern Sie den Krümmungswinkel, und vergrößern Sie den Winkel für weniger Haftung.

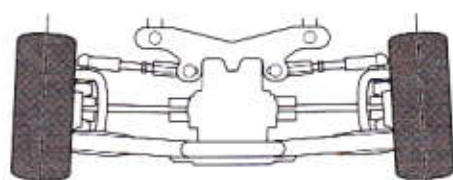
●ANGLE DE CARROSSAGE

En virage, la voiture a tendance à s'échapper vers l'extérieur causant une instabilité. La surface de contact de chaque pneu est déterminée par l'angle de carrossage. En conséquence, la traction des pneus peut être augmentée ou diminuée en faisant varier l'angle de carrossage. Pour accroître la traction en virage, opter pour une valeur négative et vice versa.

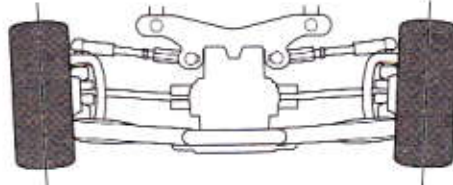
★アッパーアームの長さを変えることで調整します。
★Adjust arm length by rotating turnbuckle.



ネガティブキャンバー
Negative camber



ポジティブキャンバー
Positive camber



TT-02 TYPE-S CHASSIS KIT

SHAFT DRIVEN 4WD

●走らせない時はバッテリーを必ずはずしておきましょう。

SAFETY PRECAUTIONS

Follow the outlined rules for safe radio control operation.

- Avoid running the car in crowded areas and near small children.
- Make sure that no one else is using the same frequency in your running area. Using the same frequency at the same time can cause serious accidents, whether it's driving, flying, or sailing.
- Avoid running in standing water and rain. If R/C unit, motor, or battery get wet, clean and dry thoroughly in a dry shaded area.

R/C OPERATING PROCEDURES

- ① Switch on transmitter. If using a transmitter with an extending antenna, fully extend.
- ② Switch on receiver.
- ③ Inspect operation using transmitter before running.
- ④ Adjust steering servo and trim so that the model runs straight with transmitter in neutral.
- ⑤ Reverse sequence to shut down after running.
- ⑥ Make sure to disconnect/remove all batteries.
- ⑦ Completely remove sand, mud, dirt etc.
- ⑧ Apply grease to suspension, gears, bearings, etc.
- ⑨ Store the car and battery pack separately when not in use.

TIPS ZUR SICHERHEIT

Beachten Sie die folgenden Richtlinien für fehlerfreien Betrieb.

- Vermeiden Sie das Fahren des Autos an überfüllten Plätzen und in der Nähe von kleinen Kindern. Gebrauchen Sie nie die Straße für R/C Rennen.
- Prüfen Sie, daß niemand in der Umgebung dieselbe Frequenz benutzt, denn dadurch können Unfälle entstehen - sowohl beim Fahren, Fliegen oder Segeln.
- Vermeiden Sie das Fahren durch Pfützen und während Regen. Wenn das R/C Fahrzeug, der Motor oder die Batterien naß werden, müssen Sie alles sorgfältig im Trockenen säubern und reinigen.

KONTROLLEN VOR DER FAHRT

- ① Sender einschalten. Wenn Sie einen Sender mit Teleskopantenne benutzen, dieses ganz ausziehen.
- ② Empfänger einschalten.
- ③ Die Funktion vor Abfahrt mit dem Sender überprüfen.
- ④ Richten Sie das Lenkservo durch Einstellung am Gestänge so ein, daß das Modell bei neutraler Sender-Trimmung geradeaus fährt.
- ⑤ Nach dem Fahrbetrieb in umgekehrter Reihenfolge vorgehen.
- ⑥ Die Batterien herausnehmen bzw. abklemmen.
- ⑦ Entfernen Sie Sand, Matsch, Schmutz etc.
- ⑧ Fetten Sie die Aufhängung, Getriebe, Federungen etc. ein.
- ⑨ Bei Nichtgebrauch Auto und Akkus getrennt verwahren.

MESURES DE SECURITE

Veuillez respecter impérativement les règles de sécurité suivantes lors de l'utilisation de votre ensemble R/C.

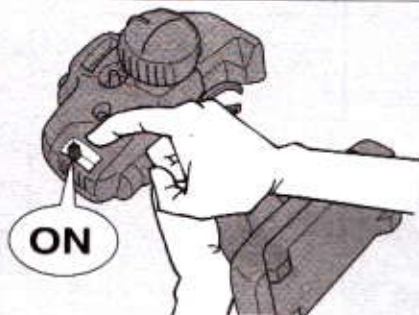
- Éviter de faire évoluer la voiture à proximité de jeunes enfants ou dans la foule. Ne jamais utiliser sur la voie publique!
- Assurez-vous que personne d'autre n'utilise la même fréquence sur le même terrain que vous. Utiliser la même fréquence en même temps peut être source de sérieux accidents, pendant la conduite, le vol ou la navigation des modèles R/C.
- Ne jamais faire évoluer le modèle sous la pluie ou sur une surface mouillée. Si le moteur, les accus, le récepteur ou les servos prennent l'humidité, les nettoyer avec un chiffon et les laisser sécher.

PROCEDURE DE MISE EN MARCHÉ

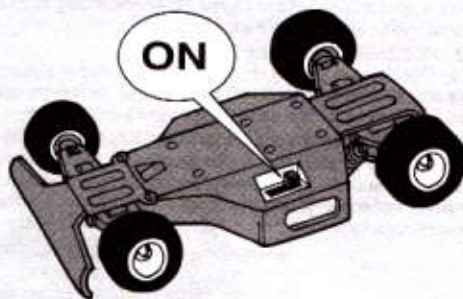
- ① Allumer l'émetteur. Déployer entièrement l'antenne de l'émetteur, s'il en est doté.
- ② Mettre en marche le récepteur.
- ③ Vérifiez la bonne marche de votre radiocommande avant de rouler.
- ④ Le trim de direction doit être réglé pour que manche au neutre, le modèle évolue en ligne droite.
- ⑤ Faites les opérations inverses après utilisation de votre ensemble R/C.
- ⑥ Assurez-vous que les batteries soient bien débranchées et sortez-les du modèle.
- ⑦ Enlever sable, poussière, boue etc...
- ⑧ Graisser les pignons, articulations...
- ⑨ Rangez la voiture et les accus séparément.

《RCカーの走らせかた》

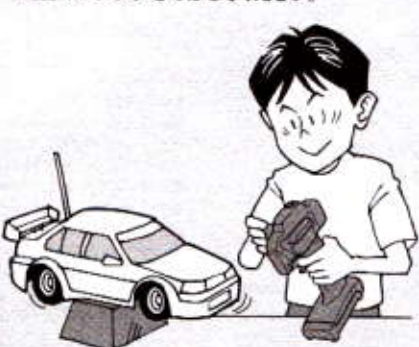
★この走らせかたの順番はかならず守ってください。スイッチのON/OFFの順番を間違えると他の電波の混信によってRCカーが暴走する場合があります。



- ① スイッチをONにします。アンテナ付き送信機の場合はアンテナをのばしてください。



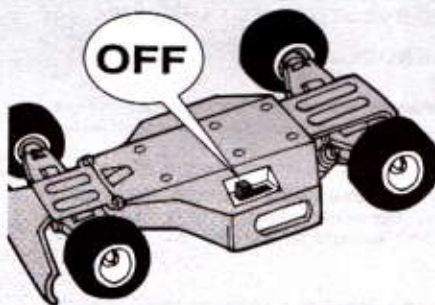
- ② 次にRCカー側のスイッチをONにしてください。



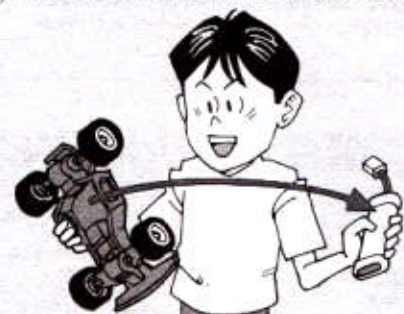
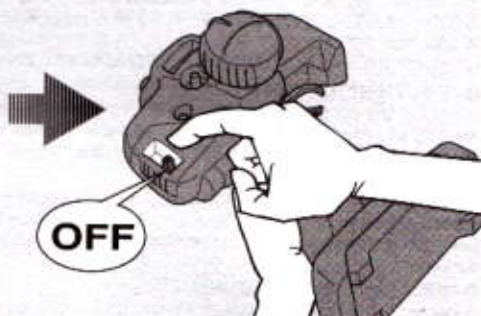
- ③ 走らせる前にRCカーを台の上に寄せ、各部の動きをチェックします。



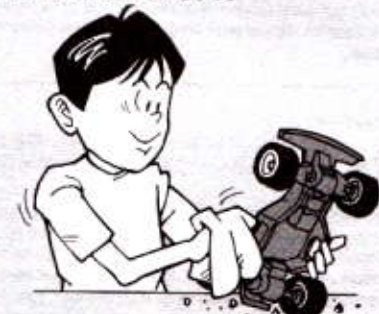
- ④ ステアリングを使わず走らせてみます。まっすぐに走らない場合はステアリングトリムを使って調節してください。



- ⑤ 走行を終わらせる時は、かならず走らせる時の逆の手順でスイッチを切っていくます。



- ⑥ 走らせたあとは、かならずバッテリーをはずしておきましょう。



- ⑦ RCカーについた泥や砂、汚れなどはやわらかな布などできれいに拭き取りましょう。

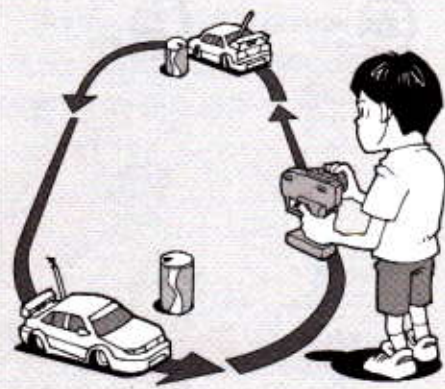


- ⑧ ギヤや軸受け部、サスペンションなどの可動部はグリスをさしておきましょう。

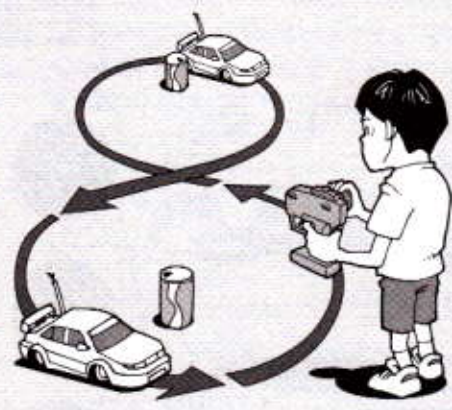


- ⑨ あとかたづけをしっかりとしましょう。その時、バッテリーは別々にしておきます。

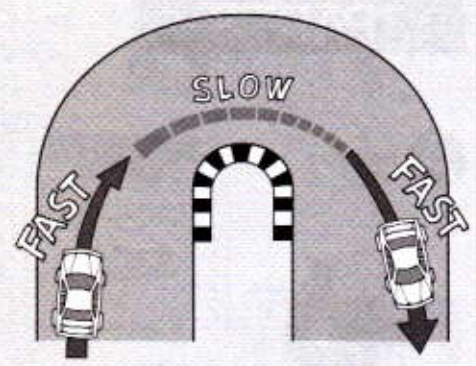
走行練習をしよう
PRACTICING
ÜBUNG
ENTRAÎNEMENT



- 大きく楕円を描くように走らせてみよう。
- Practice to achieve a large regular oval.
- Üben Sie, bis Sie ein sauberes Oval fahren können.
- Exercez vous à décrire un grand ovale régulier.



- 空き缶などを利用して、8の字を描くように走らせてみよう。
- Use empty cans etc. as pylons for figure "8" drill.
- Verwenden Sie leichte, leere Büchsen etc. als Markierung für einen 8er-Übungskurs.
- Employez des boîtes vides... comme repères pour réaliser des "8".



- コーナリングのやり方は、カーブに入るときに速度を落とし、曲がり終わるとともに速度を上げて行くといでしょう。
- Decelerate when entering into a curve and pick up the speed after vertex of the curve.
- Nehmen Sie beim Einfahren in die Kurve Gas weg und beschleunigen Sie nach dem Scheitelpunkt der Kurve.
- Ralentissez à l'entrée d'une courbe et reprenez de la vitesse après le passage du milieu de la courbe.

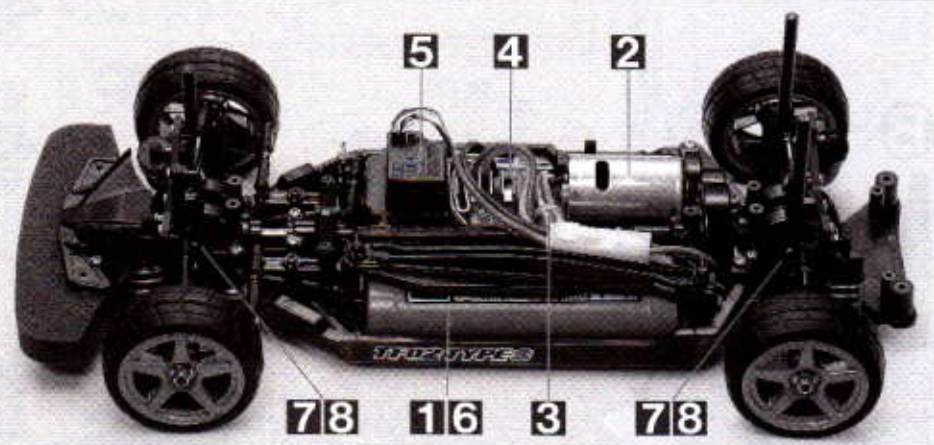
トラブルチェック
TROUBLESHOOTING
FEHLERSUCHE
RECHERCHE DES PANNES

★おかしいな?と思ったときは、車(RCカー)を修理に出すまえに、下の表を見てトラブルチェックを行ってください。

★Before sending your R/C model in for repair, check it again using the below diagram.

★Bevor Sie Ihr Modell zur Reparatur einsenden, prüfen Sie es nochmals selbst entsprechend der folgenden Anleitung.

★Avant de renvoyer votre modèle R/C pour une réparation, vérifiez-le à nouveau en suivant ce processus.

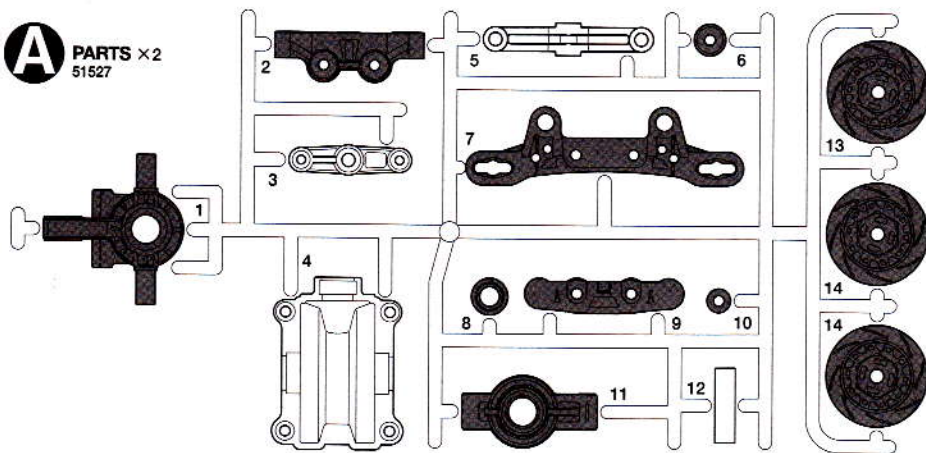


車の異常 PROBLEM PROBLEME	原因 CAUSE URSAUCHE	直し方 REMEDY LÖSUNG REMÈDE	
車が動かない Model does not move. Modell fährt nicht. Le modèle ne démarre pas.	走行用バッテリーが充電されていますか? Weak or no battery in model. Schwache oder keine Batterien in Auto. Pack de propulsion manquant ou insuffisamment chargée.	走行用バッテリーを充電してください。 Install charged battery. Voll aufgeladene Batterien einlegen. Recharger la batterie.	1
	モーターに故障はありませんか? Damaged motor. Motorschaden. Moteur endommagé.	異音や、少しの走行で熱くなるようならモーターを交換してください。 Replace with new motor. Durch neuen Motor ersetzen. Remplacer par un nouveau moteur.	2
	コード類がやぶけてショートしていませんか? Worn or broken wiring. Verschlissene oder gebrochene Kabel. Câblage sectionné ou usé.	コードをしっかり絶縁するか、メーカーに修理を依頼してください。 Splice and insulate wiring completely. Kabel anspleißen und gut isolieren. Vérifier et isoler le câblage.	3
	ESC (エレクトロニックスピードコントローラー) が故障していませんか? Damaged electronic speed controller. Beschädigter Fahrregler. Variateur électronique de vitesse endommagé.	ご使用のメーカーにお問い合わせください。 Ask manufacturer to repair. Erkundigen Sie sich über Reparaturmöglichkeit beim Hersteller. Faites réparer par le S.A.V. du fabricant.	4
思うように走らない No control. Keine Kontrolle. Perte de contrôle.	送信機、受信機のアンテナはのびていますか? Improper antenna on transmitter or model. Sender- oder Empfängerantenne ist nicht ganz herausgezogen. Problème d'antenne émetteur ou récepteur.	送信機、受信機のアンテナをのびしてください。 Fully extend antenna. Antenne vollständig herausziehen. Déployer entièrement l'antenne.	5
	走行用バッテリーや、送信機の電池が少なくなっていますか? Weak or no batteries in transmitter or model. Schwache oder keine Batterien in Sender oder Auto. Accus manquants ou insuffisamment chargés dans l'émetteur ou le modèle.	走行用バッテリーは充電してください。送信機の電池は新品のものと交換してください。 Install charged or fresh batteries. Legen Sie geladene Akkus oder neue Batterien ein. Installez des accus rechargés ou des piles neuves.	6
	回転部(ギヤなど)の組み立てがしっかり出来ていますか? Improper assembly of rotating parts. Unachtsamer Einbau drehender Teile. Mauvais assemblage des pièces en rotation.	説明図をよく見て回転部を確認、または組み立て直してください。 Reassemble them correctly referring to the instruction manual. Ausinandernehmen und gemäß Bedienungsanleitung neu zusammenbauen. Réassemblez correctement en vous référant au manuel d'instructions.	7
	可動部がグリスアップされていますか? Improper lubrication on rotating parts. Drehende Teile unzureichend geschmiert. Mauvaise lubrification des pièces en rotation.	可動部にグリスをつけてください。 Apply grease. Fetten. Graisser.	8
	近くで別のRCモデルを操縦していませんか? Another R/C model using same frequency. Ein anderes RC-Modell fährt auf der gleichen Frequenz. Un autre modèle R/C est sur la même fréquence.	場所を変えるか、少し時間をおきます。 Try a different location to operate your model. Das Auto an einem anderen Ort fahren lassen. Essayez un autre endroit pour faire rouler votre modèle R/C.	

PARTS

★製品改良のためキットは予告なく仕様を変更することがあります。
 ★Specifications are subject to change without notice.
 ★Technische Daten können im Zuge ohne Ankündigung verändert werden.
 ★Caractéristiques pouvant être modifiées sans information préalable.

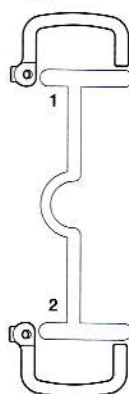
A PARTS ×2
51527



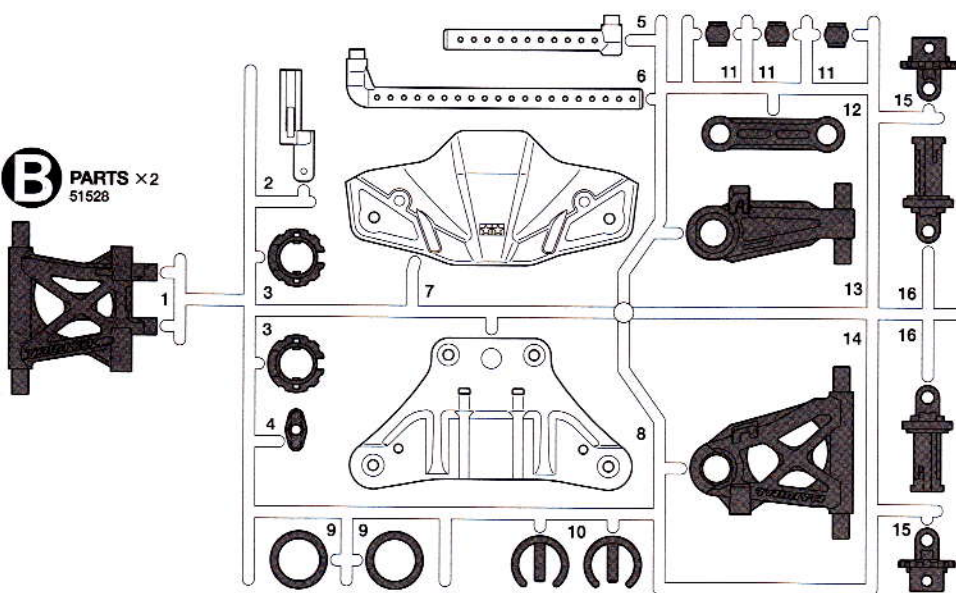
C PARTS ×1
51352



F PARTS ×1
51293



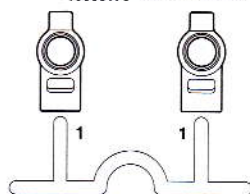
B PARTS ×2
51528



■ の部品はTT-02ノーマル仕様にご利用できます。
 Shaded parts are used when assembling the standard TT-02 Chassis.
 Die schattierten Teile werden beim Zusammenbau des normalen TT-02 Chassis verwendet.
 Les pièces de couleur sombre sont utilisées lors de l'assemblage d'un chassis TT-02 standard.

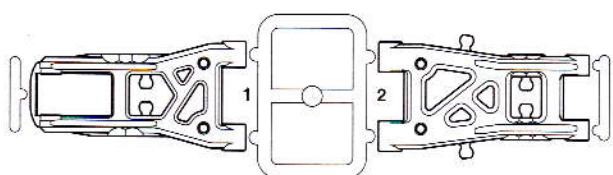
E PARTS ×1
19008170

(リアアップライト)
 (Rear uprights)
 (Achsschenkel hinten)
 (Fusées arrière)



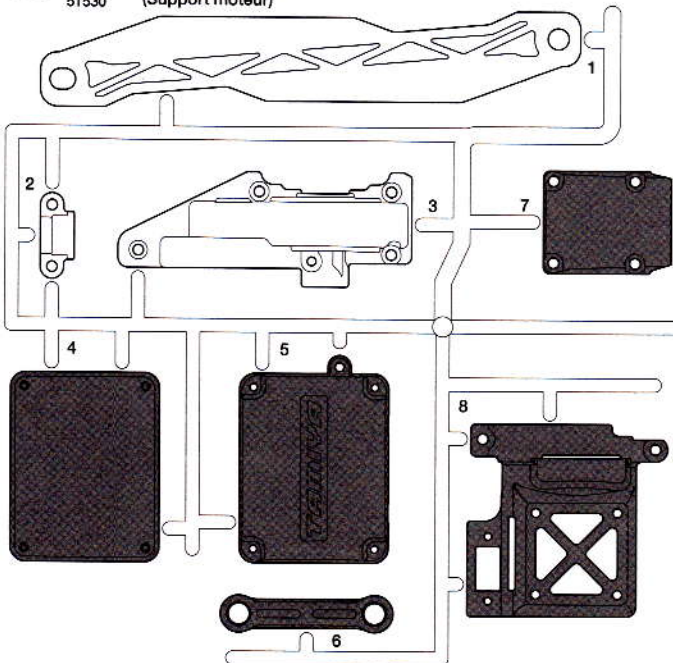
D PARTS ×2
51297

(サスアーム)
 (Suspension arm)
 (Radaufhängung)
 (Bras de suspension)



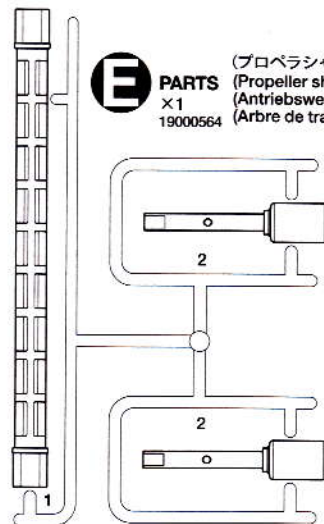
D PARTS ×1
51530

(モーターマウント)
 (Motor mount)
 (Motoraufhängung)
 (Support moteur)



E PARTS ×1
19000564

(プロペラシャフト)
 (Propeller shaft)
 (Antriebswelle)
 (Arbre de transmission)



ロワデッキ×1
 Lower deck 51532
 Chassisboden
 Châssis inférieur

ロゴステッカー×1
 Sticker 11420686
 Aufkleber
 Autocollant

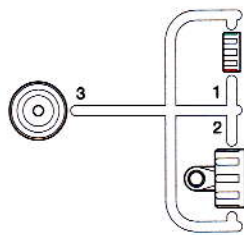
ウレタンバンパー×1
 Urethane bumper 51007
 Urethan-Stoßfänger
 Pare-chocs en mousse

注意ステッカー×1
 Caution sticker
 Vorsicht Sticker
 Sticker de precaution

アンテナパイプ×1
 Antenna pipe 16095010
 Antennenrohr
 Gaine d'antenne

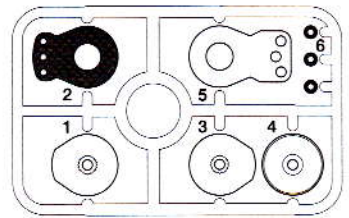
PARTS

Q PARTS
×4
19225056
(ダンパー)
(Dampers)
(Stoßdämpfer)
(Amortisseurs)



不要部品
Not used.
Nicht verwenden.
Non utilisées.

Q PARTS
×1
51000
(サーボセイバー)
(Servo saver)
(Servo-Saver)
(Sauve-servo)

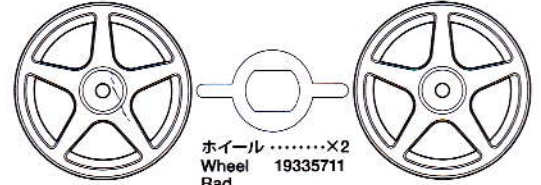
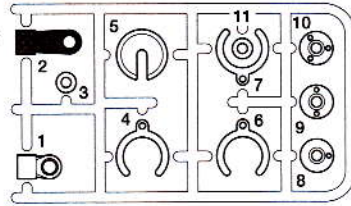


モーター×1
Motor 54358
Moteur

タイヤ×4
Tire 51023
Reifen
Pneu

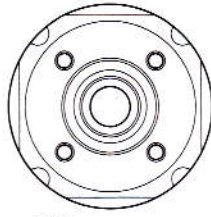
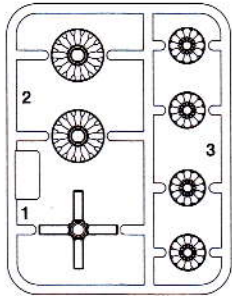
インナー スポンジ×4
Inner sponge 51023
Innere Schaumgumminge
Eponge intérieure

V PARTS
×4
50598



ホイール×2
Wheel 19335711
Rad
Roue

G PARTS ×2
51531



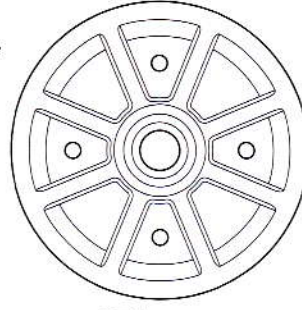
GB1 デフケース
×2
Differential gear case
Differentialgehäuse
Carter de différentiel



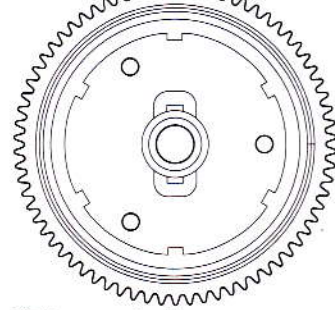
GB2 ×2
ベベルピニオンギヤ
Bevel pinion gear
Kegelritzel
Pignon conique



GB3 ×1
スパーギヤストッパー
Spur gear stopper
Stirrad-Mitnehmer
Cale de pignon intermédiaire



GB4 リングギヤ
×2
Ring gear
Tellerrad
Couronne



GB5 70Tスパーギヤ
×1
70T Spur gear
70Z Stirradgetriebe
Pignon intermédiaire 70 dents

A 1~9

BA1 ×2
19805853
3×8mm丸ビス
Screw
Schraube
Vis

BA2 ×18
50577
3×10mmタッピングビス
Tapping screw
Schneidschraube
Vis décolléte

B 10~19

BB1 ×4
19805898
3×12mm丸ビス
Screw
Schraube
Vis

BA1 ×4
19805853
3×8mm丸ビス
Screw
Schraube
Vis

BB2 ×2
19804200
3×10mm皿ビス
Screw
Schraube
Vis

BB3 ×4
50583
3×15mmタッピングビス
Tapping screw
Schneidschraube
Vis décolléte

BA2 ×4
50577
3×10mmタッピングビス
Tapping screw
Schneidschraube
Vis décolléte

BB4 ×4
50578
3×10mm皿タッピングビス
Tapping screw
Schneidschraube
Vis taraudeuse

BA3 ×8
50573
2×8mmタッピングビス
Tapping screw
Schneidschraube
Vis décolléte

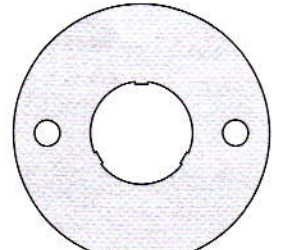
BA4 ×1
50576
3×3mmイモネジ
Grub screw
Madenschraube
Vis pointeau

BA5 ×4
19415929
1280ベアリング
Ball bearing
Kugellager
Roulement à billes

BA6 ×4
53008
1150ベアリング
Ball bearing
Kugellager
Roulement à billes

BA7 ×1
19805776
2×9.8mmシャフト
Shaft
Achse
Axe

BA8 ×1
50357
22Tピニオンギヤ
Pinion gear
Motorritzel
Pignon moteur



BA9 モータープレート
×1
14305125
Motor plate
Motor-Platte
Plaque-moteur

BA4 ×4
50576
3×3mmイモネジ
Grub screw
Madenschraube
Vis pointeau

BB5 ×2
19804543
5×9mm六角ピローボール
Ball connector
Kugelkopf
Connecteur à rotule

BB6 ×2
19805611
5×9mmピローボール
Ball connector
Kugelkopf
Connecteur à rotule

BB7 ×6
19804205
5mmピローボール
Ball connector
Kugelkopf
Connecteur à rotule

BB8 ×8
19804206
5mmピローボールナット
Ball connector nut
Kugelkopf-Mutter
Ecrou-connecteur à rotule

BB9 ×4
51239
1050ベアリング
Ball bearing
Kugellager
Roulement à billes

BB10 ×8
53539
3×3.0mmスペーサー
Spacer
Distanzring
Entretoise

BB11 ×2
53539
3×1.0mmスペーサー
Spacer
Distanzring
Entretoise

BB12 ×2
19805645
3×0.7mmスペーサー
Spacer
Distanzring
Entretoise

BB13 ×4
51100
4.5×4.7mmフランジパイプ
Flanged tube
Kragenrohr
Tube à flasque

BB14 ×2
19808021
4.5×4.0mmフランジパイプ
Flanged tube
Kragenrohr
Tube à flasque

BB15 ×4
19805681
3×48.5mmシャフト
Shaft
Achse
Axe

BB16 ×2
53825
2.6×25mmシャフト
Shaft
Achse
Axe

BB17 ×2
53825
2.6×22mmシャフト
Shaft
Achse
Axe

BB18 ×4
19805800
3×32mmターンバックルシャフト
Turnbuckle shaft
Spann-Achse
Biellette à pas inversés

BB19 ×8
50875
5mmアジャスター
Adjuster
Einstellstück
Chape à rotule

BB20 ×4
84195
3mmOリング (黒)
O-ring (black)
O-Ring (schwarz)
Joint torique (noir)

BB21 ×3
53577
ウレタンブッシュ
Urethane bushing
Urethan-Buchse
Bague polyuréthane

BB22 ×4
51048
ドライブシャフト
Drive shaft
Antriebswelle
Arbre d'entraînement

BB23 ×4
19804237
ギヤボックスジョイント
Gearbox joint
Getriebegehäuse-Gelenk
Accouplement de pont

BB24 ×4
19808192
ホイールアクスル
Wheel axle
Rad-Achse
Axe de roue

B**BB25** ×2
19804837

フロントシャフトアダプター
Front suspension shaft adapter
Adapter für vordere
Aufhängungslagerung
Adaptateur d'axe de suspension avant

BB26 ×2
19804838

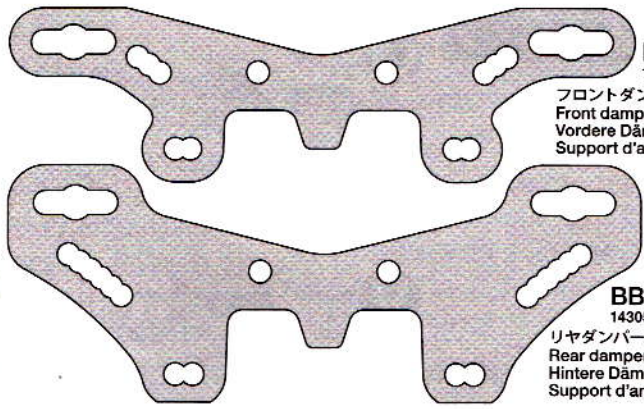
リアシャフトアダプター
Rear suspension shaft adapter
Adapter für hintere
Aufhängungslagerung
Adaptateur d'axe de suspension arrière

**BB27** ×1
13450618

フロントサスペンションプレート
Front suspension plate
Aufhängungsplatte vorne
Plaque de suspension
avant

**BB28** ×1
13450619

リアサスペンションプレート
Rear suspension plate
Hintere Aufhängungsplatte
Plaque de suspension
arrière

**BB29** ×1
14305646

フロントダンパーステー
Front damper stay
Vordere Dämpferstrebe
Support d'amortisseur avant

BB30 ×1
14305647

リアダンパーステー
Rear damper stay
Hintere Dämpferstrebe
Support d'amortisseur arrière

C 20~32**BC1** ×1
19804159

3×10mm丸ビス
Screw
Schraube
Vis

BC2 ×1
19805636

3×6mm丸ビス
Screw
Schraube
Vis

BC3 ×1
19804394

2.6×10mmバインドビス
Binding screw
Flachkopfschraube
Vis à tête poêlier

BA2 ×7
50577

3×10mmタッピングビス
Tapping screw
Schneidschraube
Vis décollétée

BC4 ×2
19805754

3×8mmタッピングビス
Tapping screw
Schneidschraube
Vis décollétée

BC5 ×1
50575

2.6×10mmタッピングビス
Tapping screw
Schneidschraube
Vis décollétée

BB4 ×3
50578

3×10mm皿タッピングビス
Tapping screw
Schneidschraube
Vis taraudeuse

BC6 ×2
19805573

3×18mm段付タッピングビス
Step screw
Paßschraube
Vis décollétée

BC7 ×2
50582

3×14mm段付タッピングビス
Step screw
Paßschraube
Vis décollétée

BC8 ×4
50586

3mmワッシャー
Washer
Beilagscheibe
Rondelle

BC9 ×4
19805557

4mmフランジロックナット
Flange lock nut
Sicherungsmutter
Ecrou nylstop à flasque

BC10 ×8
50588

2mmEリング
E-Ring
Circlip

BB7 ×3
19804205

5mmビローボール
Ball connector
Kugelfkopf
Connecteur à rotule

BC11 ×1
19808012

5mmビローボールナット (短)
Ball connector nut (short)
Kugelfkopf-Mutter (kurz)
Ecrou-connecteur à
rotule (court)

BB9 ×4
51239

1050ベアリング
Ball bearing
Kugellager
Roulement à billes

BA7 ×4
19805776

2×9.8mmシャフト
Shaft
Achse
Axe

BC12 ×3
19805780

3×23mmターンバックルシャフト
Turnbuckle shaft
Spann-Achse
Biellette à pas inversés

BB19 ×6
50875

5mmアジャスター
Adjuster
Einstellstück
Chape à rotule

BC13 ×8
50597

3mmOリング (赤)
O-ring (red)
O-Ring (rot)
Joint torique (rouge)

BC14 ×4
50600

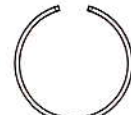
オイルシール
Oil seal
Öabdichtung
Joint d'étanchéité

BC15 ×4
19805548

ピストンロッド
Piston rod
Kolbenstange
Axe de piston

BC16 ×4
19805676

コイルスプリング
Coil spring
Spiralfeder
Ressort hélicoïdal

**BC17** ×2 51000

サーボセイバースプリング (小)
Servo saver spring (small)
Servo-Saver-Feder (klein)
Ressort de sauve-servo (petit)

**BC18** ×1 51000

サーボセイバースプリング (大)
Servo saver spring (large)
Servo-Saver-Feder (groß)
Ressort de sauve-servo (grand)

**BC19** ×4
53056

ホイールハブ
Wheel hub
Radnabe
Moyeu de roue

**BC20** ×8
51537

6mmスナップピン
Snap pin
Federstift
Epingle métallique

**BC21** ×2
50197

スナップピン (大)
Snap pin (large)
Federstift (groß)
Epingle métallique (grande)

**BC22** ×1
84189

アンテナキャップ
Antenna cap
Antennenkappe
Capuchon d'antenne

工具袋詰
Tool bag
Werkzeug-Beutel
Sachet d'outillage

★予備のビス、ナット等の金具部品も入っています。
★Extra screws and nuts are included. Use them as spares.
★Es liegen zusätzliche Schrauben und -muttern bei. Als Ersatzteile verwenden.
★Des vis et des écrous supplémentaires sont inclus. Les utiliser comme pièces de rechange.

BT1 ×2
19805868

2×10mm丸ビス
Screw
Schraube
Vis

BB3 ×2
50583

3×15mmタッピングビス
Tapping screw
Schneidschraube
Vis décollétée

BA2 ×4
50577

3×10mmタッピングビス
Tapping screw
Schneidschraube
Vis décollétée

BC4 ×6
19805754

3×8mmタッピングビス
Tapping screw
Schneidschraube
Vis décollétée

BT2 ×4
19804709

2×12mmタッピングビス
Tapping screw
Schneidschraube
Vis décollétée

BB4 ×4
50578

3×10mm皿タッピングビス
Tapping screw
Schneidschraube
Vis taraudeuse

BC8 ×2
50586

3mmワッシャー
Washer
Beilagscheibe
Rondelle

BT3 ×2
19805758

2mmワッシャー
Washer
Beilagscheibe
Rondelle

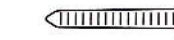
BC10 ×2
50588

2mmEリング
E-Ring
Circlip

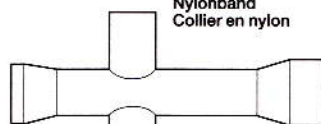
BA7 ×2
19805776

2×9.8mmシャフト
Shaft
Achse
Axe

両面テープ (黒・20×120mm) ……×1
Double-sided tape (black) 50171
Doppelklebeband (schwarz)
Adhésif double face (noir)



ナイロンバンド ……×3
Nylon band 50595
Nylonband
Collier en nylon



六角棒レンチ (2mm) ……×1
Hex wrench (2mm) 12990027
Imbusschlüssel (2mm)
Clé Allen (2mm)

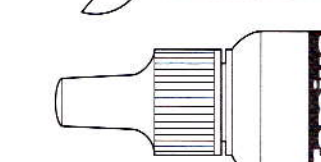


十字レンチ ……×1
Box wrench 50038
Steckschlüssel
Clé à tube

六角棒レンチ (1.5mm) ……×1
Hex wrench (1.5mm) 50038
Imbusschlüssel (1,5mm)
Clé Allen (1,5mm)



板レンチ ……×1
Wrench 1430526
Mutternschlüssel
Clé



ダンパーオイル ……×1
(#900・透明)
Damper oil 53445
Dämpfer-Öl
Huile pour amortisseurs



セラミックグリス ……×1
Ceramic grease 87099
Keramikfett
Grasle céramique



モリブデングリス ……×1
Molybdenum grease 87022
Molybdänfett
Graisse de molybdène

★スペアパーツ、オプションパーツなどの部品請求には、別紙のカスタマーカードをご覧ください。
★After Market Service Card (included in kit separately) is required for purchase of replacement parts or optional parts.
★Die Kunden-Servicekarte (liegt dem Bausatz getrennt bei) wird für den Kauf von Ersatzteilen oder Zubehörteilen gebraucht.
★La Carte Service Pièces Détachées (incluse dans le kit) sert à l'achat de pièces détachées ou optionnelles.

TAMIYA