

# RC

## 1/10th SCALE R/C CAR BODY PARTS SET

# ENEOS SUSTINA RC F



- このボディのホイールベースは257mmです。
- This body features a wheelbase of 257mm.

### 1 ボディの切り取り Trimming

- ★アンテナを立てる場合は位置に合わせて穴(6mm)を開けてください。
- ★Make 6mm hole, matching the position of antenna.

- ★6mm穴を開けます。
- ★Make 6mm holes.

- ★ボディマウントの位置に合わせ、取り付け穴(6~6.5mm)を開けてください。
- ★Make two 6-6.5mm holes, matching the position of front body mount.

ボディ  
Body

- ★切り取ります。
- ★Cut away.

- ★ボディマウント用穴(6~6.5mm)
- ★Make 6-6.5mm holes.

- ★4mm穴を開けます。
- ★Make 4mm hole.

- ★4mm穴を開けます。
- ★Make 4mm hole.

※OP.604レーシングウイングセット(別売)  
取り付け穴  
※Make holes for attaching  
53604 Racing Wing Set (sold separately).

- ★切り取ります。
- ★Cut away.

### ⚠ 注意

- このキットは組み立てモデルです。作る前にかかわらず説明書を最後までお読みください。また、小学生などの低年齢の方が組み立てるときは、保護者の方もお読みください。
- 工具の使用には十分注意してください。特にニッパーやナイフなど刃物によるケガや事故に注意してください。
- 接着剤や塗料は、使用する前にそれぞれの注意書きをよく読み、指示に従って正しく使用してください。また、使用するときは室内の換気に十分注意してください。
- 小さなお子様のいる場所での作業はしないでください。工具にさわったり、小さなパーツの飲み込みや、ビニール袋をかぶつての窒息など危険な状況が考えられます。プラくずもきちんとかたづけしてください。

### ⚠ CAUTION

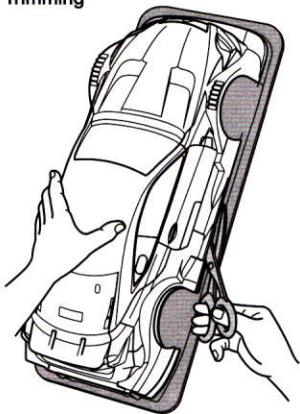
- Read carefully and fully understand the instructions before commencing assembly.
- When assembling this kit, tools including knives are used. Extra care should be taken to avoid personal injury.
- Read and follow the instructions supplied with paints and/or cement, if used (not included in kit).
- Keep out of reach of small children. Children must not be allowed to put any parts in their mouths, or pull vinyl bags over their heads. Sensibly dispose of the leftover parts immediately.



**1**

## 《ボディの切り取り》

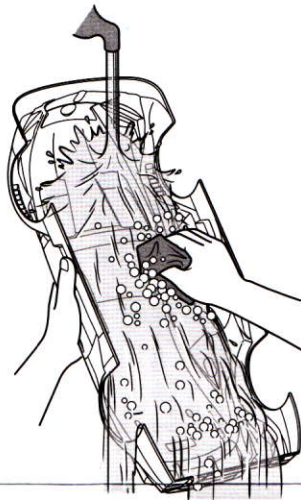
Trimming



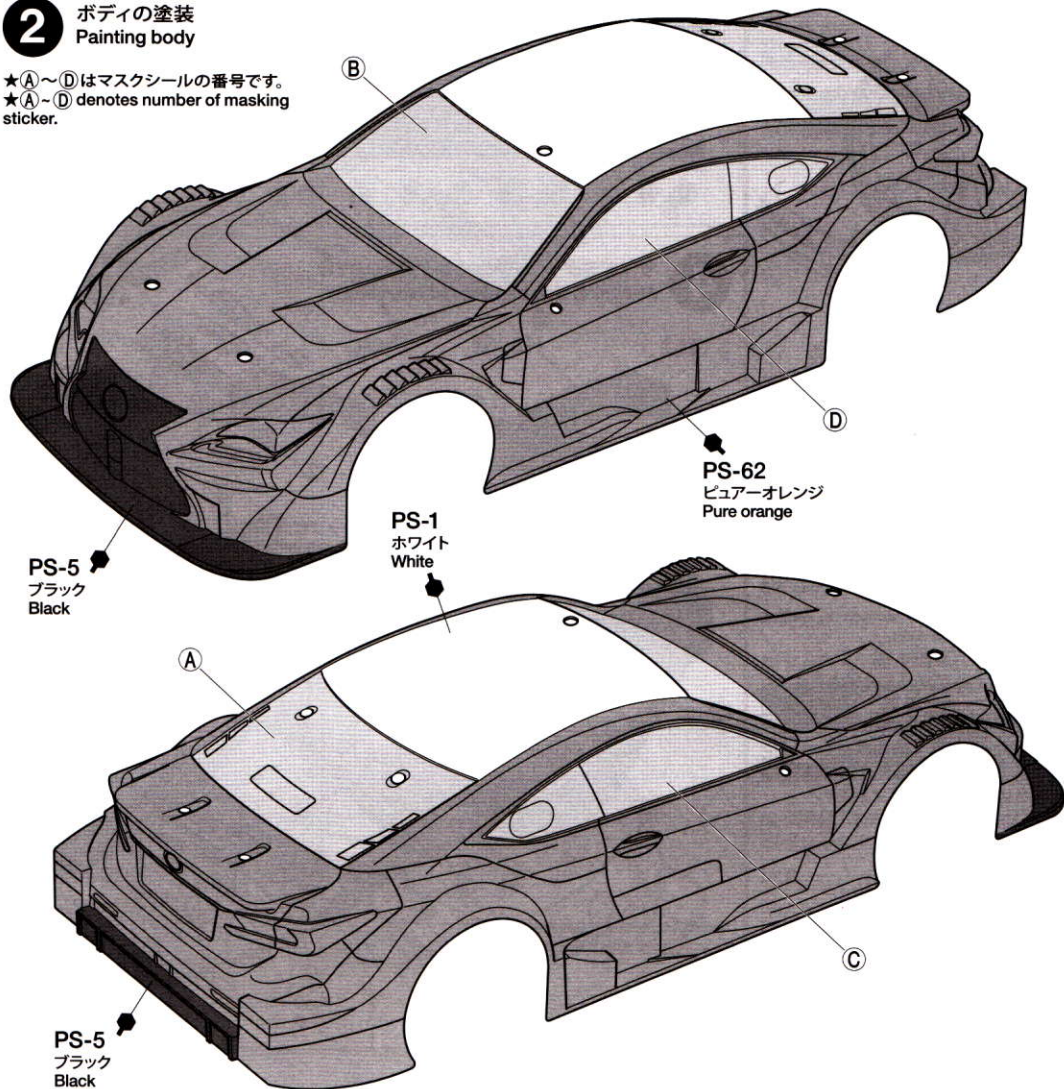
★ハサミやカッターナイフで切り取ります。  
★Cut off using scissors or a modeling knife.

## 《塗装する前に》

Preparing body for painting

**2**ボディの塗装  
Painting body

★(A)～(D)はマスクシールの番号です。  
★(A)～(D) denotes number of masking sticker.

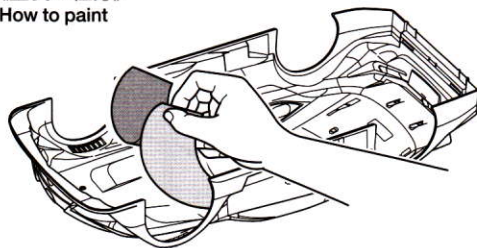


★塗装前に中性洗剤で油気をおとします。水洗いをして洗剤分を洗い流して乾かしてください。

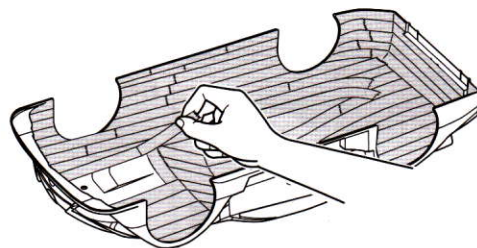
★Wash the body thoroughly with detergent in order to remove any oil, then rinse well and allow to air dry.

## 《塗装の仕方》

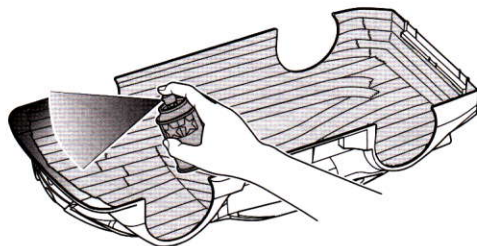
How to paint



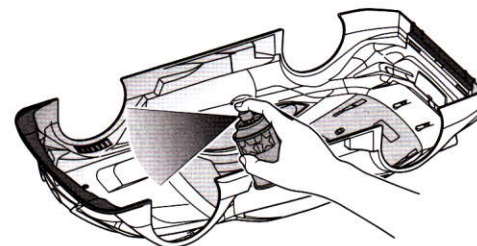
- ① ★マスキングシールを切り出してボディ内側からウインドウ部に貼ります。  
★Cut out masking stickers and mask off windows from inside.



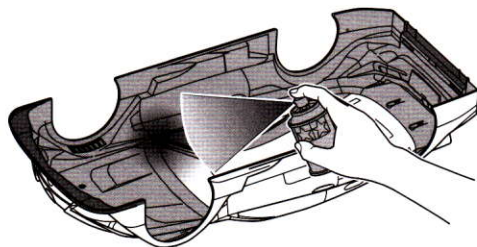
- ② ★ホワイト(PS-1)で塗装する部分を別売のマスキングテープでマスキングします。その後でビュアオレンジ(PS-62)に塗装する部分もマスキングしてください。  
★Mask off White (PS-1) areas with masking tape (sold separately), then also mask off Pure Orange (PS-62) areas.



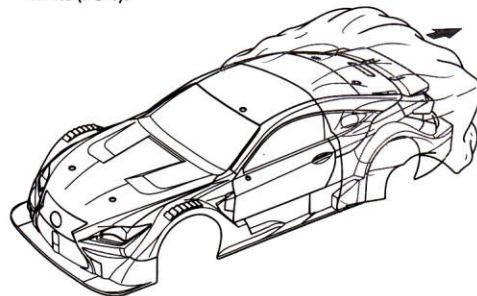
- ③ ★はじめにブラックの部分をボディの内側からブラック(PS-5)で塗装します。スプレー塗装はボディから30cmほどはなし、一度に塗らず数回に分けて塗ります。  
★Paint Black (PS-5) areas from inside. When using spray paints, keep a 30cm distance from the body and apply multiple thin coats rather than just one coat.



- ④ ★塗料が乾いたらオレンジの部分のマスキングテープをはがしビュアオレンジ(PS-62)で塗装します。最後にホワイトの部分のマスキングテープをはがしたらホワイト(PS-1)で塗装してください。  
★Remove the masking tape on orange portion, then paint Pure Orange (PS-62). Repeat process for white areas with White (PS-1).



- ⑤ ★塗料が乾いたらウインドウ部分のマスキングシールをはがし、お好みでスモーク(PS-31)で塗装します。  
★After paint has dried, remove masking stickers from window areas, then paint windows with Smoke (PS-31).



- ⑥ ★ボディ表面の保護フィルムをはがしてください。  
★After completion of painting, remove protective film.

2

このマークは塗装指示のマークです。ボディの塗装にはポリカーボネート用塗料で内側から塗装してください。ミラーやウイングなどのプラスチック部品の塗装にはプラスチック用塗料をお使いください。

This mark denotes numbers for Tamiya Paint colors. Paint body from inside using polycarbonate paints. Paint plastic parts (side mirrors and rear wing) using plastic paint.

### 《ポリカーボネート用タミヤカラー》 TAMIYA POLYCARBONATE PAINTS

PS-1 ●ホワイト / White  
PS-5 ●ブラック / Black  
PS-31●スモーク / Smoke  
PS-62●ビュアオレンジ /  
Pure Orange

### 《プラスチック用タミヤカラー》 TAMIYA PLASTIC PAINTS

X-6 ●オレンジ / Orange  
TS-14●ブラック / Black

#### TAMIYA COLOR

ポリカーボネートスプレー(ミニ)

クリアーボディ用スプレー塗料です。軽く仕上がりが、衝突などにもはがれにくいのが特徴。

#### TAMIYA COLOR

タミヤカラー(スプレー式)

美しい塗装が手軽に楽しめるスプレータイプの塗料です。ミリタリーモデル用、カーモデル用、一般作用がそろっています。

3

### 《ステッカーの貼り方》

①できるだけ余白を残さずに、印刷された部分を切り抜いてください。番号のついたステッカーは切りとってしまうとまちがえやすいので貼る順に切りとってください。

②台紙の端の部分を少し切りとり指定された場所にはりあわせてください。台紙をつけたまま位置をあわせてください。

③少しずつ台紙をはがしながら場所がずれたり、ステッカーの中に気泡が残ったりしないように注意しながら貼っていきます。

台紙を一度に全部はがしてはることは、しわがでたり気泡が残ったりする原因となります。

### Stickers

① Cut along the edges as close as possible to cut the sticker from the sheet. Cut out stickers in numbered order to prevent confusion.

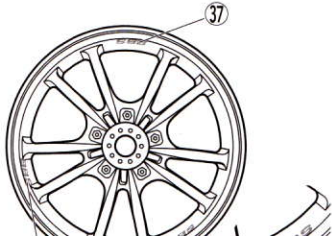
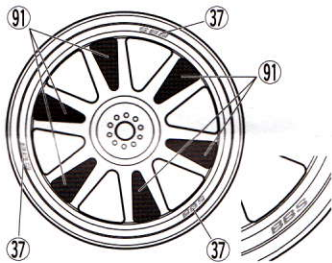
② Slightly peel away one end of the lining and position the sticker on the body.

③ Slowly remove the remaining lining while checking sticker position. Do not completely remove lining prior to application as this may cause unwanted air bubbles and creases.

5

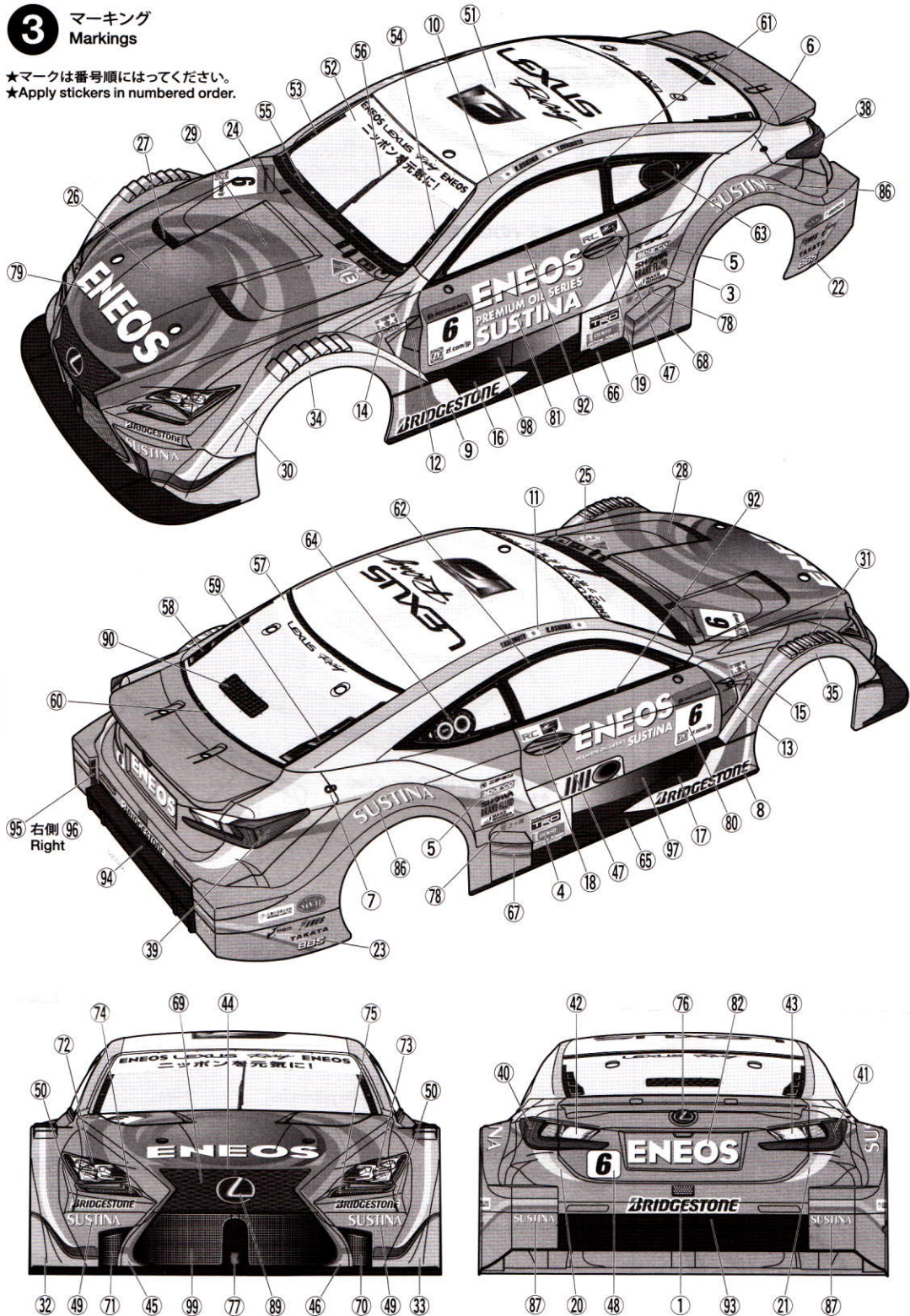
★お手持ちのホイールに合わせてマークを貼ってください。

★Apply markings as appropriate to the wheels you attach.

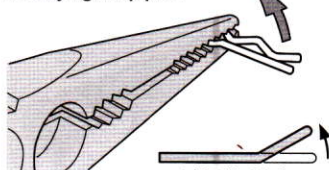


### 3 マーキング Markings

★マークは番号順にはってください。  
★Apply stickers in numbered order.



《スナップピンの折り曲げ》  
Modifying snap pins



★折り曲げます。  
★Bend.

★6mmスナップピンは折り曲げておくと取り扱いに便利です。  
★To make attaching / detaching easier, bend snap pins as shown.

**PARTS**

ボディ .....×1  
Body

H部品 .....×1  
H Parts

ステッカー ④、⑤ .....各×1  
Sticker

マスクシール .....×1  
Masking sticker

《金具袋詰》  
METAL PARTS BAG

6mmスナップピン...×8  
Snap pin

スナップピン (小) ...×2  
Snap pin (small)

3mmOリング .....×2  
O-ring

3×10mmタッピングビス...×2  
Tapping screw

**部品請求について**

★部品をなくしたり、こわした方は、カスタマーサービス取次店でご注文いただけます。また、当社カスタマーサービスに直接ご注文する場合は、下記の方法でご注文することができます。

①《郵便振替のご利用法》  
郵便局の払込用紙の通信欄に下のリストを参考にITEM番号、スケール、製品名、部品名、部品コード、数量を必ずご記入ください。振込人住所欄にはお電話番号もお書きいただき、口座番号・00810-9-1118、加入者名・(株)タミヤでお振込ください。

②《代金引換のご利用法》  
パーツ代金に加えて代引き手数料 (315円) をご負担いただければ、電話またはホームページより代金引換によるご注文をお受けいたします。

《住所》  
〒422-8610 静岡市駿河区恩田原3-7  
株式会社タミヤ カスタマーサービス係  
《お問い合わせ番号》  
静岡 054-283-0003  
東京 03-3899-3765 (静岡へ自動転送)

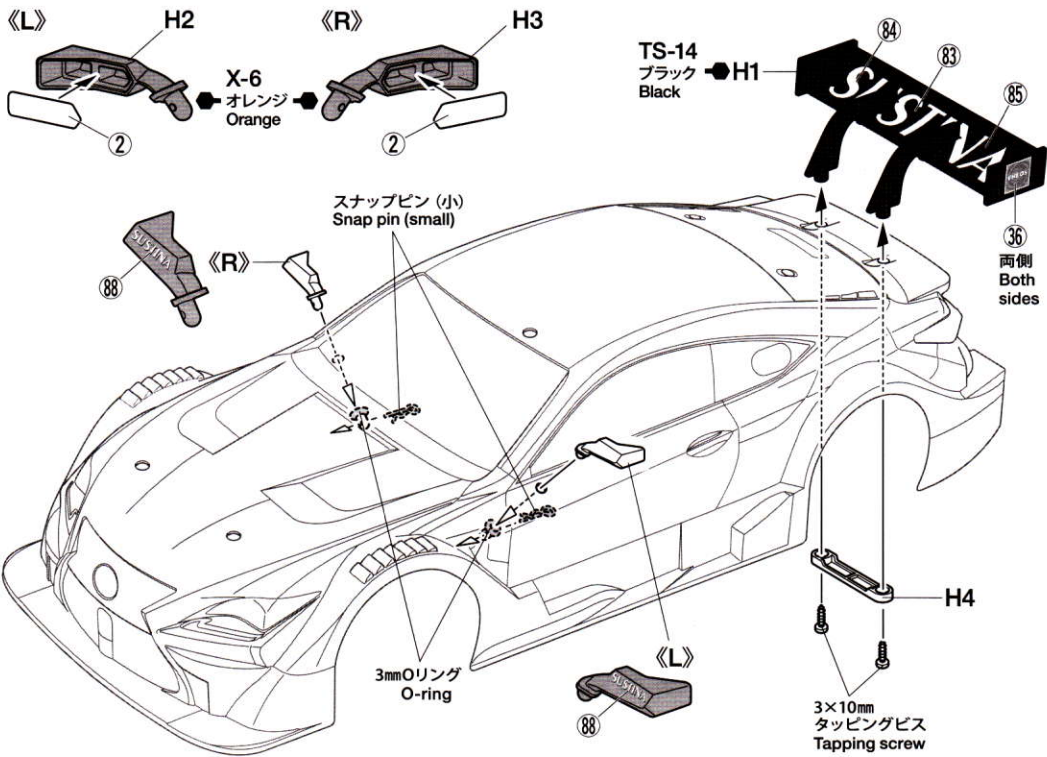
★このボディに合うホイールは、カスタマーサービスで取り扱っております。お問い合わせください。  
★Ask your local Tamiya dealer for availability of the wheels.

●タミヤ・ホームページアドレス  
[www.tamiya.com](http://www.tamiya.com)



**4 サイドミラー、リヤウイングの取り付け**  
Attaching side mirrors and rear wing

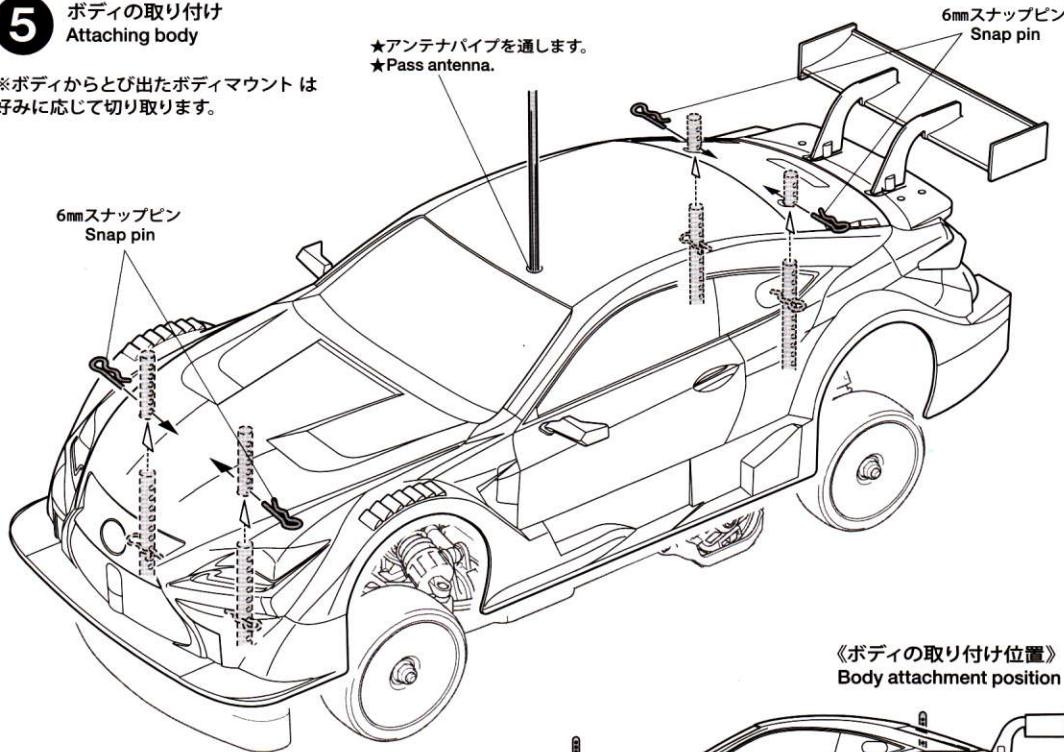
★サイドミラーはボディ内側からOリングをはめ、スナップピンで固定します。  
★Secure side mirrors using snap pins and O-rings as shown.



**5 ボディの取り付け**  
Attaching body

※ボディからとび出たボディマウントは好みに応じて切り取ります。

★アンテナパイプを通します。  
★Pass antenna.



★スナップピンの位置は、ボディがタイヤや路面に接触しない高さに取り付けてください。  
★Attach the snap pins ensuring the body does not come in contact with the tires and track surface.

**ENEOS SUSTINA RC F**

★価格は2014年7月現在のものです。予告なく変更となる場合があります。  
★税込価格の税率は8%となっています。

部品名	税込価格	本体価格	送料	部品コード
Hパーツ	712円	(660円)	-	19000684
ステッカー(a, b)、マスクングステッカー	1,836円	(1,700円)	-	19495829
ボディ説明図	324円	(300円)	-	11053852
SP.577 3x10mmタッピングビス(x10)	108円	(100円)	82円	50577
SP.1537 6mmスナップピン(x15)	216円	(200円)	140円	51537
AO-5042 3mmOリング黒(x10)	108円	(100円)	140円	84195

**AFTER MARKET SERVICE CARD**

When purchasing replacement parts, please take or send this form to your local Tamiya dealer so that the parts required can be correctly identified. Please note that specifications, availability and price are subject to change without notice.

Parts code	
19000684	H Parts
19495829	Sticker (a, b) & Masking Sticker
11053852	Body Set Instructions
50577	3x10mm Tapping Screw
51537	6mm Snap Pin (x15)
84195	3mm O-Ring (Black) (x10)

ENEOS SUSTINA RC F Body (11053852)