

# RC

## 1/10th SCALE R/C CAR BODY PARTS SET

# ZAKSPEED JÄGERMEISTER FORD CAPRI TURBO Gr.5

ザクスピード  
イエーガーマイスター  
フォード カプリ Gr.5



**注意!**  
CAUTION

- このボディのホイールベースは251mmです。
- This body features a wheelbase of 251mm.

**ZAKSPEED**

Manufactured by Tamiya, Inc.  
under license from ZAKSPEED.



[www.FordMotorCompany.com](http://www.FordMotorCompany.com)

Ford Motor Company  
Trademarks and Trade Dress  
used under license  
to Tamiya, Inc.

**GOODYEAR**

OFFICIAL LICENSED PRODUCT

Goodyear (and wing foot design) is  
a trademark of The Goodyear Tire &  
Rubber Company, Akron, Ohio USA  
used under license by Tamiya, Inc.



**注意**

●このキットは組み立てモデルです。作る前にかかわらず説明書を最後までお読みください。また、小学生などの低年齢の方が組み立てるときは、保護者の方もお読みください。

●工具の使用には十分注意してください。特にニッパーやナイフなど刃物によるケガや事故に注意してください。

●接着剤や塗料は、使用する前にそれぞれの注意書きをよく読み、指示に従って正しく使用してください。また、使用するときには室内の換気に十分注意してください。

●小さなお子様のいる場所での作業はしないでください。工具にさわったり、小さなパーツの飲み込みや、ビニール袋をかぶつての窒息など危険な状況が考えられます。プラくずもきちんとかたづけしてください。

**CAUTION**

●Read carefully and fully understand the instructions before commencing assembly.

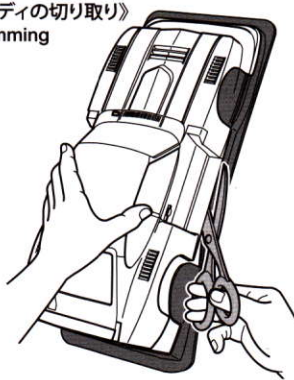
●When assembling this kit, tools including knives are used. Extra care should be taken to avoid personal injury.

●Read and follow the instructions supplied with paints and/or cement, if used (not included in kit).

●Keep out of reach of small children. Children must not be allowed to put any parts in their mouths, or pull vinyl bags over their heads. Sensibly dispose of the leftover parts immediately.

**1**

《ボディの切り取り》  
Trimming

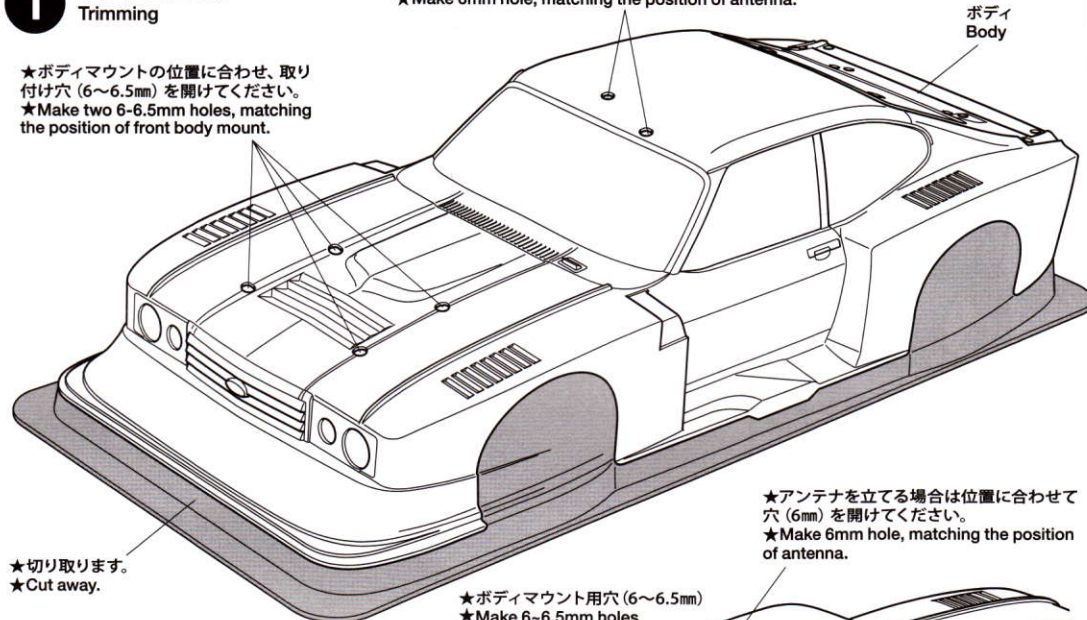


★ハサミやカッターナイフで切り取ります。  
★Cut off using scissors or a modeling knife.

**1** ボディの切り取り  
Trimming

★ボディマウントの位置に合わせ、取り付け穴(6~6.5mm)を開けてください。  
★Make two 6-6.5mm holes, matching the position of front body mount.

★アンテナを立てる場合は位置に合わせて穴(6mm)を開けてください。  
★Make 6mm hole, matching the position of antenna.



★切り取ります。  
★Cut away.

※OP.604レーシングウイングセット(別売)取り付け穴  
※Make holes for attaching 53604 Racing Wing Set (sold separately).

★2mm穴を開けます。  
★Make 2mm holes.



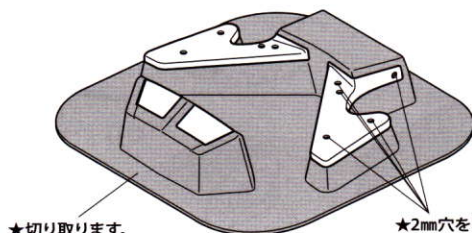
ヘッドライト《L》  
Headlight

★切り取ります。  
★Cut away.



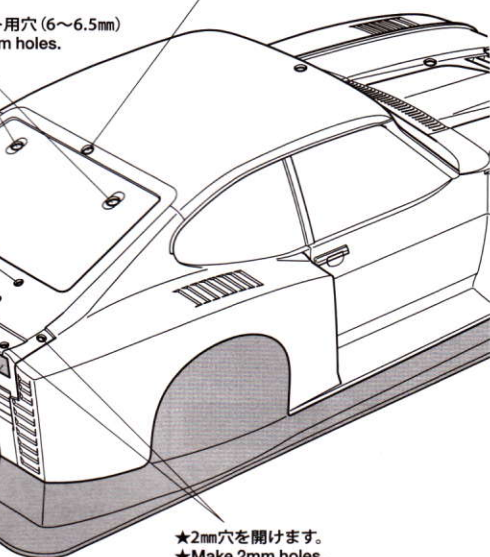
★切り取ります。  
★Cut away.

ウイングステー《L》 ★2mm穴を開けます。  
Wing stay ★Make 2mm holes.



★切り取ります。  
★Cut away.

★2mm穴を開けます。  
★Make 2mm holes.

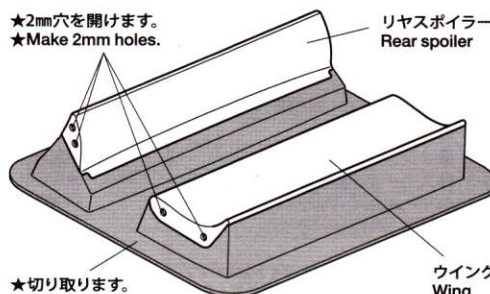


★アンテナを立てる場合は位置に合わせて穴(6mm)を開けてください。  
★Make 6mm hole, matching the position of antenna.

★ボディマウント用穴(6~6.5mm)  
★Make 6-6.5mm holes.

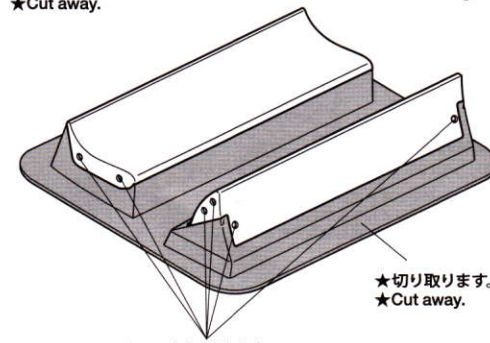
★切り取ります。  
★Cut away.

★2mm穴を開けます。  
★Make 2mm holes.



★2mm穴を開けます。  
★Make 2mm holes.

★切り取ります。  
★Cut away.



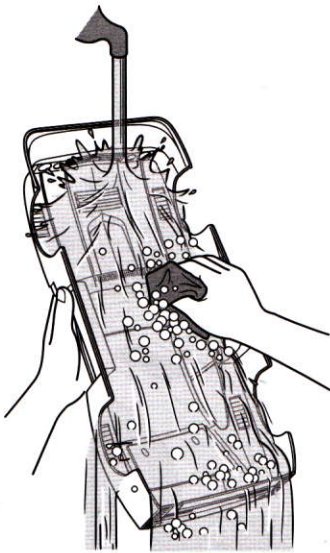
★2mm穴を開けます。  
★Make 2mm holes.

★切り取ります。  
★Cut away.



## 《塗装する前に》

Preparing body for painting

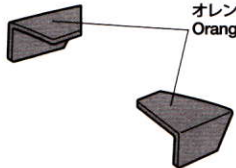


★塗装前に中性洗剤で油気をおとします。水洗いをして洗剤分を洗い流して乾かしてください。

★Wash the body thoroughly with detergent in order to remove any oil, then rinse well and allow to air dry.

## 《フェンダー》

Fenders

PS-7  
オレンジ  
Orange

## PAINTING

このマークは塗装指示のマークです。ボディの塗装にはポリカーボネート用塗料で内側から塗装してください。ミラーなどのプラスチック部品の塗装にはプラスチック用塗料をお使いください。

● This mark denotes numbers for Tamiya Paint colors. Paint body from inside using polycarbonate paints. Paint plastic parts (side mirrors) using plastic paint.

《ポリカーボネート用タミヤカラー》

TAMIYA POLYCARBONATE PAINTS

PS-5 ●ブラック / Black

PS-7 ●オレンジ / Orange

PS-31 ●スモーク / Smoke

PS-48 ●サテンシルバーアルマイト / Semi-Gloss Silver Anodized Aluminum

★PS-48サテンシルバーアルマイトはPS-5ブラックで裏打ちすることで、発色が良くなります。

★To avoid transparency, paint Black over the Semi-Gloss Silver Anodized Aluminum areas.

## TAMIYA COLOR

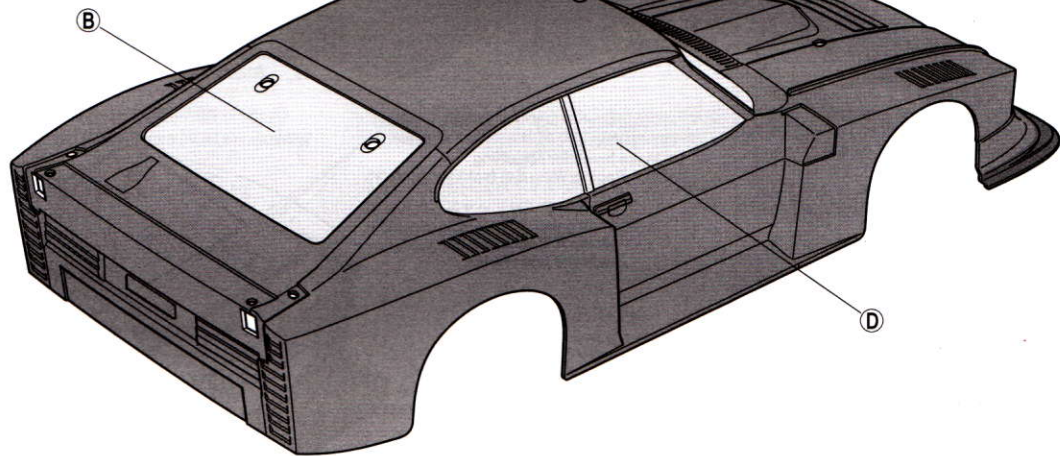
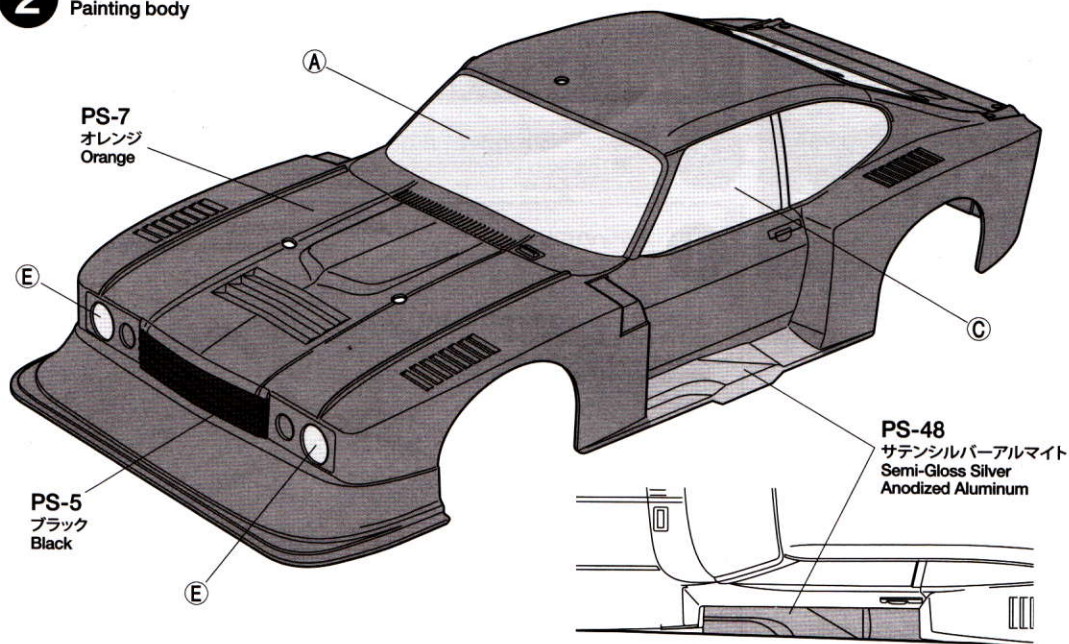
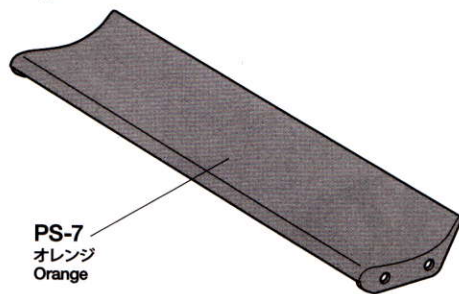
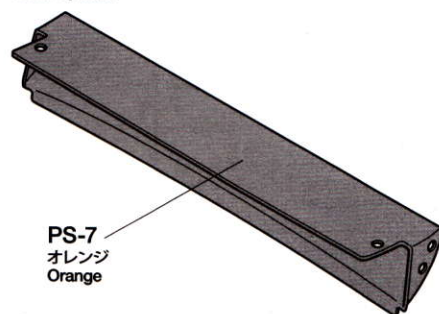
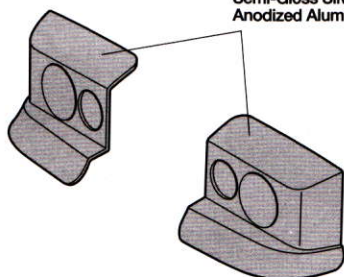
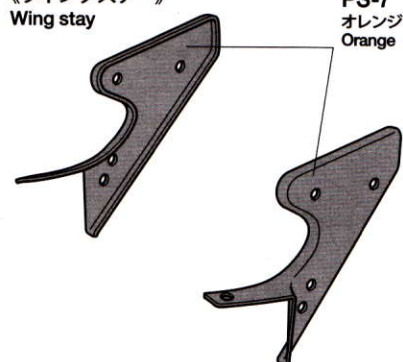
ポリカーボネートスプレー(ミニ)

クリアーボディ用スプレー塗料です。軽く仕上がりが、衝突などにはがれにくいのが特徴。ピン入り塗料の上に重ね塗りができます。

## TAMIYA COLOR

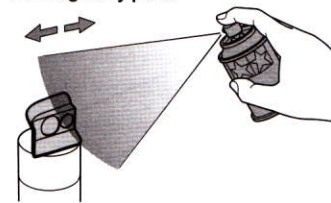
タミヤカラー(スプレー式)

美しい塗装が手軽に楽しめるスプレータイプの塗料です。ミリタリーモデル用、カーモデル用、一般工作用がそろっています。

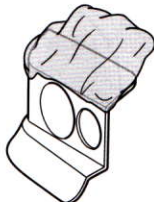
ボディの塗装  
Painting body《ウイング》  
Wing《リヤスポイラー》  
Rear spoiler《ヘッドライト》  
Headlights《ウイングステー》  
Wing stay



《パーツの塗装》  
Painting body parts

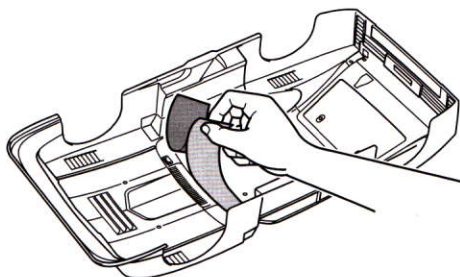


- ① ★ボディパーツを中性洗剤で洗い、よく乾かした後、保護フィルムがはられていない面を塗装します。  
★Wash the body parts thoroughly with detergent then allow to air dry. Paint parts from inside.

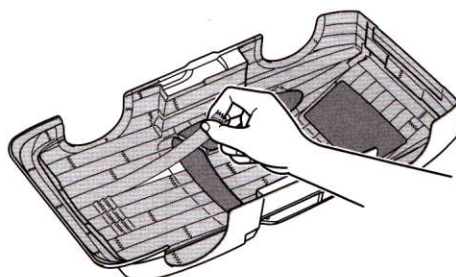


- ② ★塗料が乾いた後、表面の保護フィルムをはがしてください。  
★After completion of painting, remove protective film.

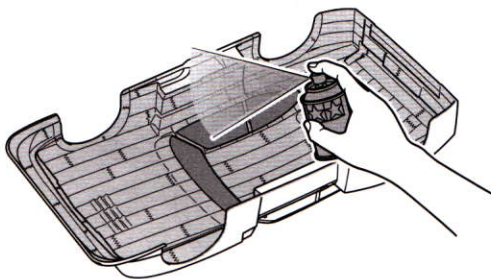
《塗装の仕方》  
How to paint



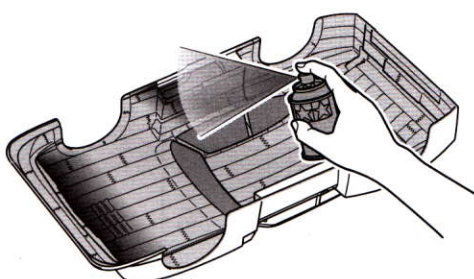
- ① ★ボディを中性洗剤で洗い、よく乾かした後、マスキングテープを切り出し、ボディ内側のウィンドウ部、ライト部に貼ります。  
★Wash the body thoroughly with detergent then allow to air dry. Cut out masking stickers and mask off window and light areas from inside.



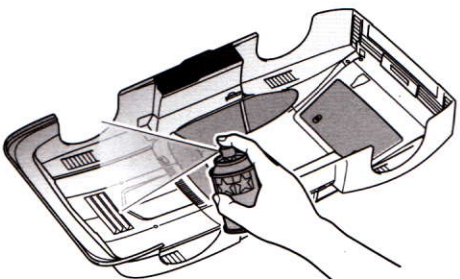
- ② ★PS-7 (オレンジ) で塗装する部分を別売のマスキングテープでマスキングします。その後、PS-5 (ブラック) で塗装する部分をマスキングしてください。  
★Mask off areas to be painted Orange (PS-7) with separately available masking tape. Then mask off Black (PS-5) areas.



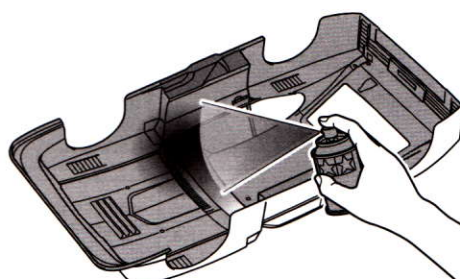
- ③ ★ボディを内側からPS-48(サテンシルバールアルマイト) で塗装します。スプレー塗装はボディから30cmほどはなし、一度に塗らず数回に分けて塗ります。  
★Paint body with Semi-Gloss Silver Anodized Aluminum (PS-48). Apply thin layer of spray paint 2-3 times keeping 30cm distance from body.



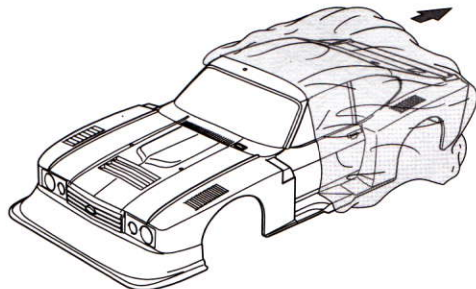
- ④ ★塗料が乾いたらブラックの部分のマスキングテープをはがし、サテンシルバールアルマイトの部分と一緒にPS-5 (ブラック) で塗装します。  
★After paint has dried, remove masking tape from black areas. Paint black and semi-gloss silver anodized aluminum areas with Black (PS-5).



- ⑤ ★塗料が乾いたらウィンドウ、ライト以外のマスキングテープをはがし、ボディ全体をPS-7 (オレンジ) で塗装します。  
★After paint has dried, remove masking tape but keep headlights and taillights masked off, then paint body with Orange (PS-7).



- ⑥ ★塗料が乾いたらウィンドウ部分のマスキングシールをはがし、お好みでPS-31(スモーク) で塗装します。  
★After paint has dried, remove masking stickers from window areas but keep headlights and taillights masked off, then paint windows with Smoke (PS-31) as you wish.



- ⑦ ★塗装が乾いたら残ったマスキングシールをはがし、ボディ表面の保護フィルムをはがしてください。  
★After paint has dried, remove remaining masking stickers. After completion of painting, remove protective film.

《ステッカーの貼り方》  
① できるだけ余白を残さずに、印刷された部分を切り抜いてください。番号のついたステッカーは切りとってしまうとまちがえやすいので貼る順に切りとってください。

② 台紙の端の部分を少し切りとり指定された場所に貼りあわせませす。台紙をつけたまま位置をあわせてください。

③ 少しずつ台紙をはがしながら場所がずれたり、ステッカーの中に気泡が残ったりしないように注意しながら貼っていきます。

台紙を一度に全部はがして貼ることは、しわがでたり気泡が残ったりする原因となります。

Stickers

① Cut along the edges as close as possible to cut the sticker from the sheet. Cut out stickers in numbered order to prevent confusion.

② Slightly peel away one end of the lining and position the sticker on the body.

③ Slowly remove the remaining lining while checking sticker position. Do not completely remove lining prior to application as this may cause unwanted air bubbles and creases.

③ マーキング 1  
Markings 1



★ステッカー③、④、⑧、⑩は部品を取り付けた後に貼ります。⑥はサイドミラー(別売)用です。  
★Apply stickers ③, ④, ⑧ and ⑩ after attaching parts. ⑥ is for use with separately sold side mirror parts.

★ステッカーは番号順にはってください。  
★Apply stickers in numbered order.

★ライトケースを取り付けない場合は( )内の番号のステッカーを使用します。  
★Use stickers in parenthesis ( ) when not using light cases.

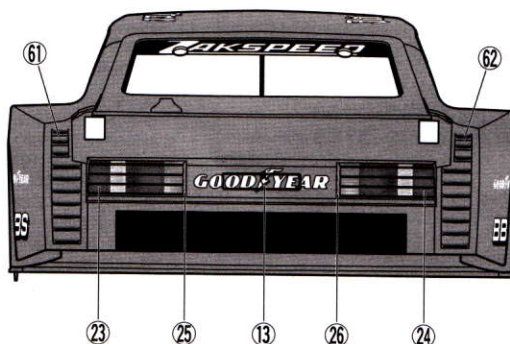
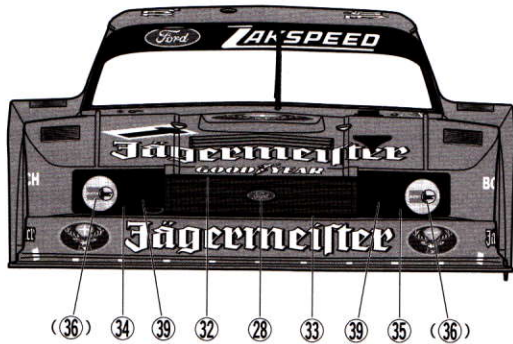
TAMIYA CRAFT TOOLS

DESIGN KNIFE  
デザインナイフ

ITEM 74020

DECAL SCISSORS  
デカルバサミ

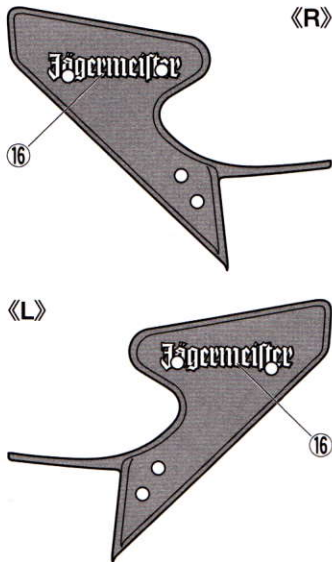
ITEM 74031



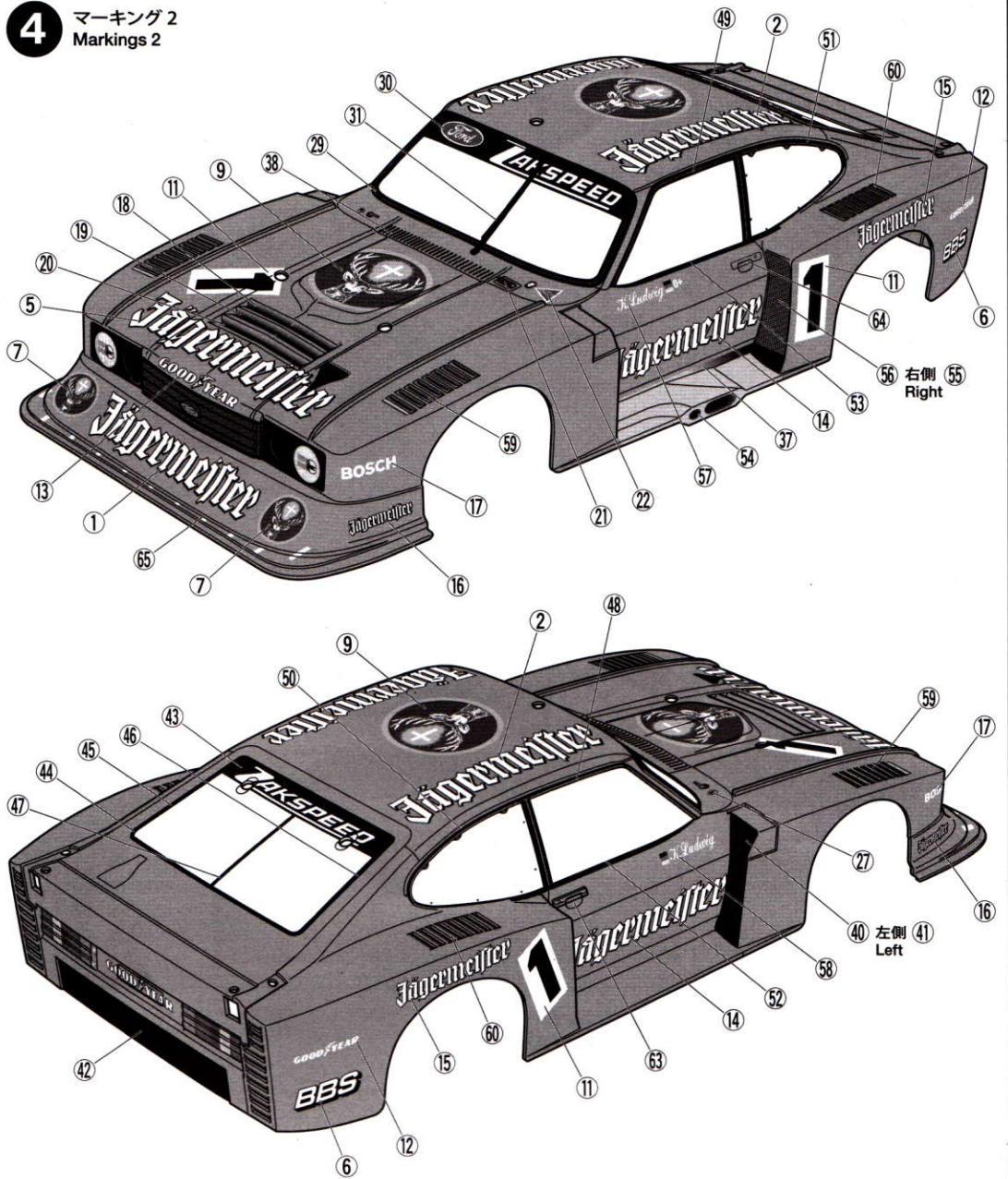


4

《ウイングステー》  
Wing stay



4 マーキング 2  
Markings 2



## TAMIYA CRAFT TOOLS

良い工具選びは製作づくりのための第一歩。本格派をめざすモデラーにふさわしいタミヤクラフトツール。耐久性も高く、使いやすい高品質な工具です。

### SIDE CUTTER for PLASTIC

精密ニッパー  
(プラスチック用)



ITEM 74001

### CRAFT KNIFE

クラフトカッター



ITEM 74013

### LONG NOSE w/CUTTER

ラジオペンチ



ITEM 74002

### ANGLED TWEEZERS

ツル首ピンセット



ITEM 74003

### CURVED SCISSORS

曲線ばさみ  
(プラスチック用)



ITEM 74005

### (+)SCREWDRIVER-M

プラスドライバー-M(4×75)



ITEM 74007

●タミヤのホームページには豊富な情報が満載です。ぜひご覧ください。  
タミヤインターネット  
ホームページアドレス

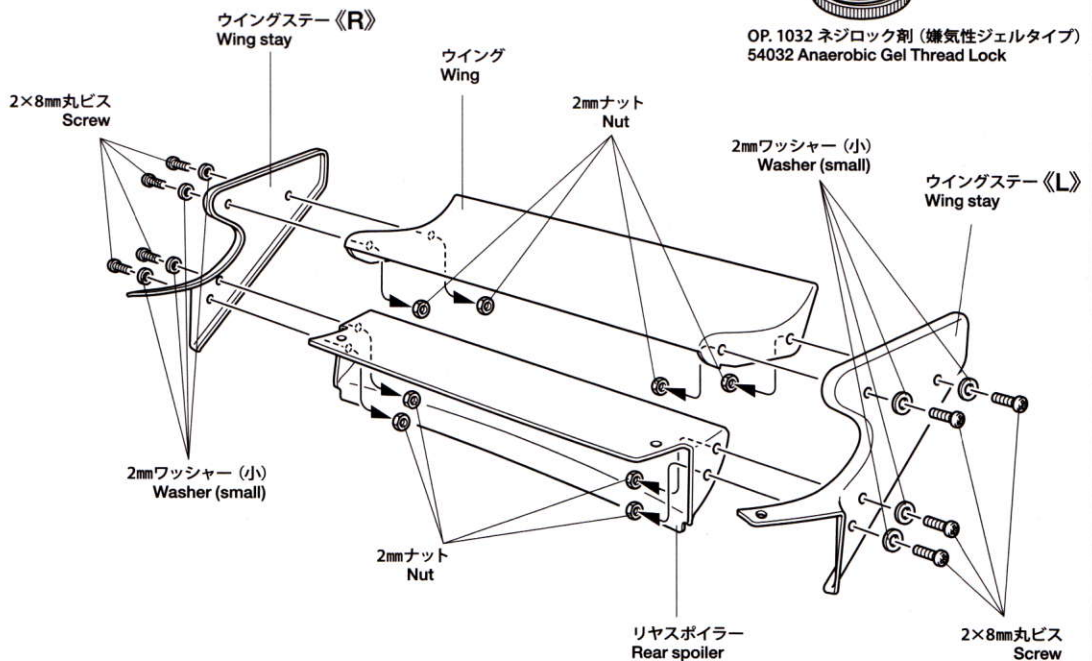
[www.tamiya.com](http://www.tamiya.com)

5 リヤウイングの組み立て  
Wing

★別売のネジロック剤を塗ることでビスが緩みにくくなります。  
★Apply thread lock for more secure attachment.



OP. 1032 ネジロック剤 (嫌気性ジェルタイプ)  
54032 Anaerobic Gel Thread Lock

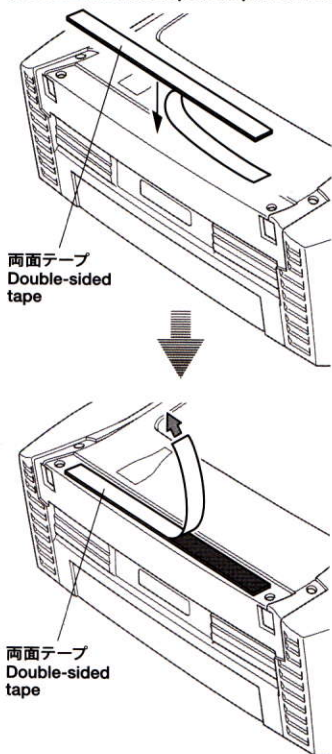




6

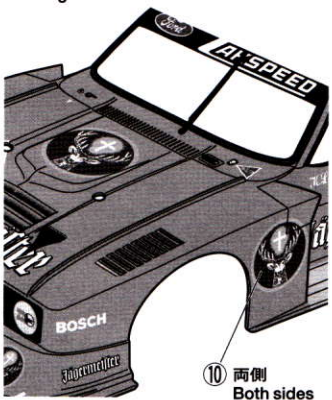
### 《両面テープ》 Double-sided tape

★部品のサイズに合わせて切り取り使用します。  
★Cut double-sided tape to required sizes.



7

★フェンダーを取り付けた後、指示のステッカーをはります。  
★Attach fenders before applying below markings.



### タミヤニュースを読む

タミヤニュースはモデル作りの情報誌として多くの方に愛読されています。ご希望の方は模型店でおたずね下さい。当社より定期購読する方法もあります。

### タミヤカタログ

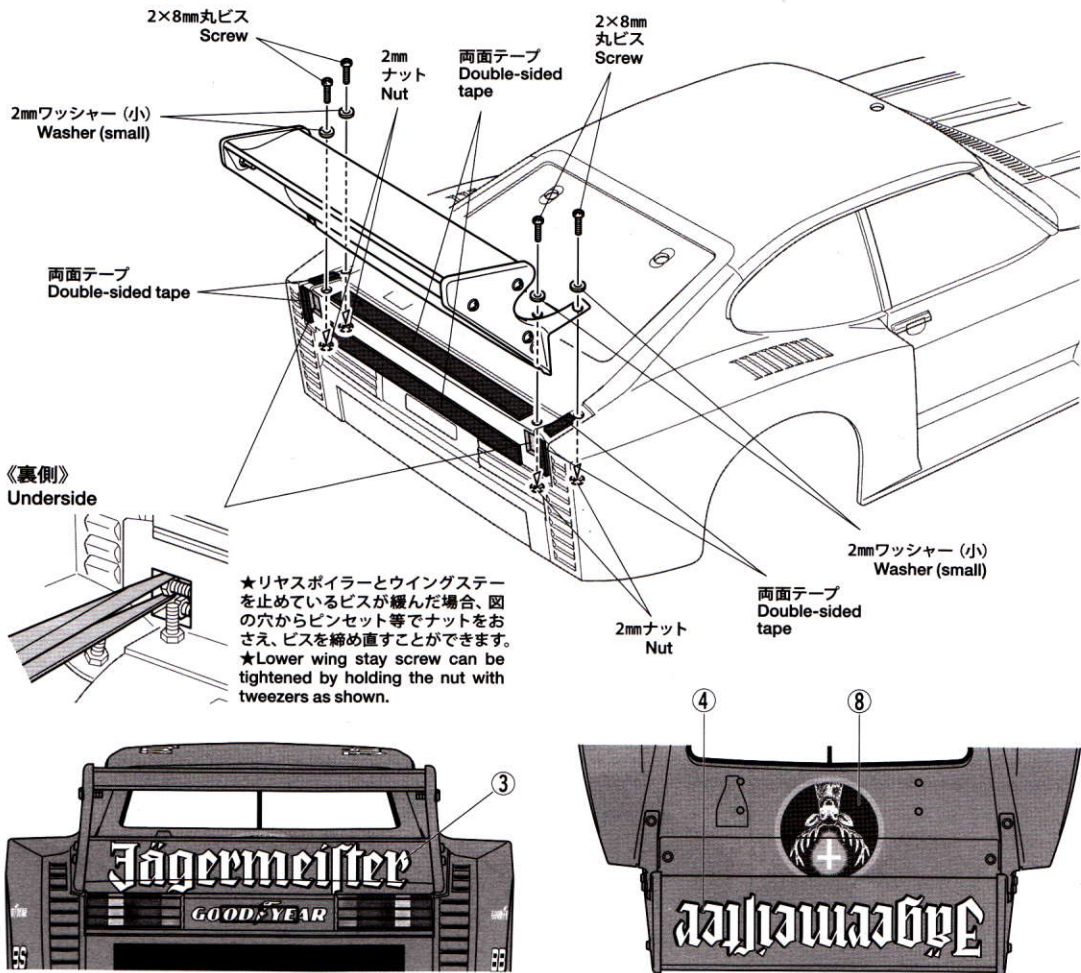
スケールモデルを中心に掲載したタミヤカタログは年に一回発行されています。ご希望の方は模型店でおたずねください。

### TAMIYA CATALOG

The latest in cars, bikes, airplanes, ships and tanks. Motorized and museum quality models are all shown in full color in Tamiya's latest catalog.

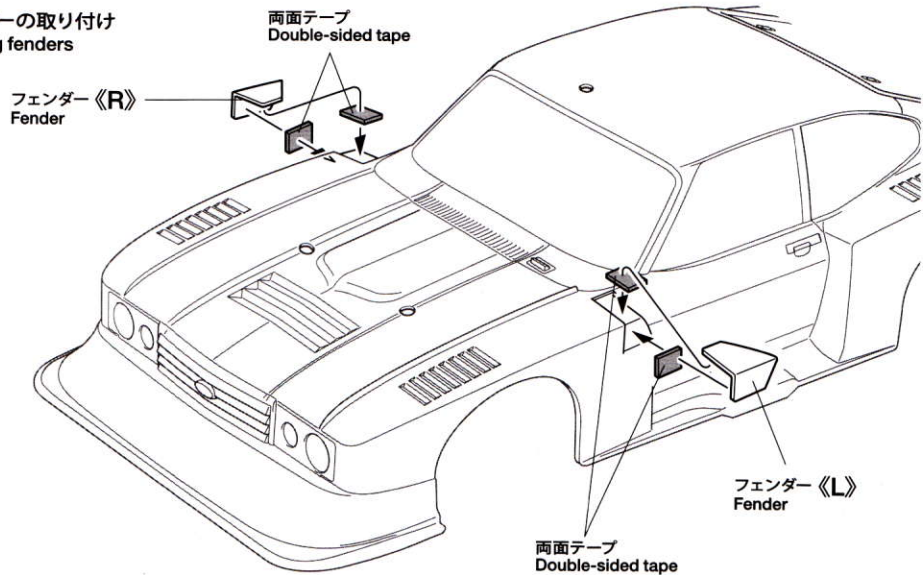
6

### リヤウイングの取り付け Attaching wing



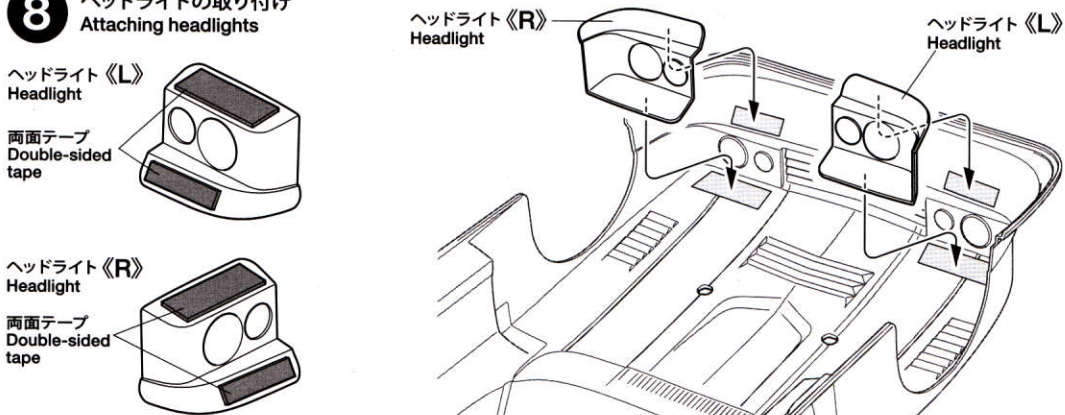
7

### フェンダーの取り付け Attaching fenders



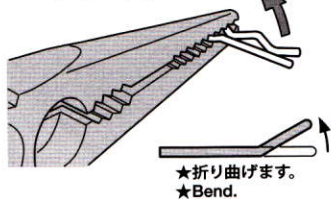
8

### ヘッドライトの取り付け Attaching headlights





《スナップピンの折り曲げ》  
Modifying snap pins



★折り曲げます。  
★Bend.

★6mmスナップピンは折り曲げておくと取り扱いに便利です。  
★To make attaching / detaching easier, bend snap pins as shown.

PARTS

- ボディ .....×1  
Body
- ステッカー .....×1  
Sticker
- マスクシール .....×1  
Masking sticker

《金具袋詰》  
METAL PARTS BAG

- 2mmナット .....×12  
Nut
- 2mmワッシャー (小) .....×12  
Washer (small)
- 2×8mm丸ビス .....×12  
Screw
- 6mmスナップピン .....×8  
Snap pin
- 両面テープ .....×6  
Double-sided tape

部品請求について

★部品をなくしたり、こわした方は、カスタマーサービス取次店でご注文いただけます。また、当社カスタマーサービスに直接ご注文する場合は、下記の方法でご注文することができます。

①《郵便振替のご利用法》  
郵便局の払込用紙の通信欄に下のリストを参考にITEM番号、スケール、製品名、部品名、部品コード、数量を必ずご記入ください。振込人住所欄にはお電話番号もお書きいただき、口座番号・00810-9-1118、加入者名・(株)タミヤでお振込ください。

②《代金引換のご利用法》  
パーツ代金に加えて代引き手数料 (315円) をご負担いただければ、電話またはホームページより代金引換によるご注文をお受けいたします。

《住所》

〒422-8610 静岡市駿河区恩田原3-7  
株式会社タミヤ カスタマーサービス係

《お問い合わせ番号》

静岡 054-283-0003  
東京 03-3899-3765 (静岡へ自動転送)

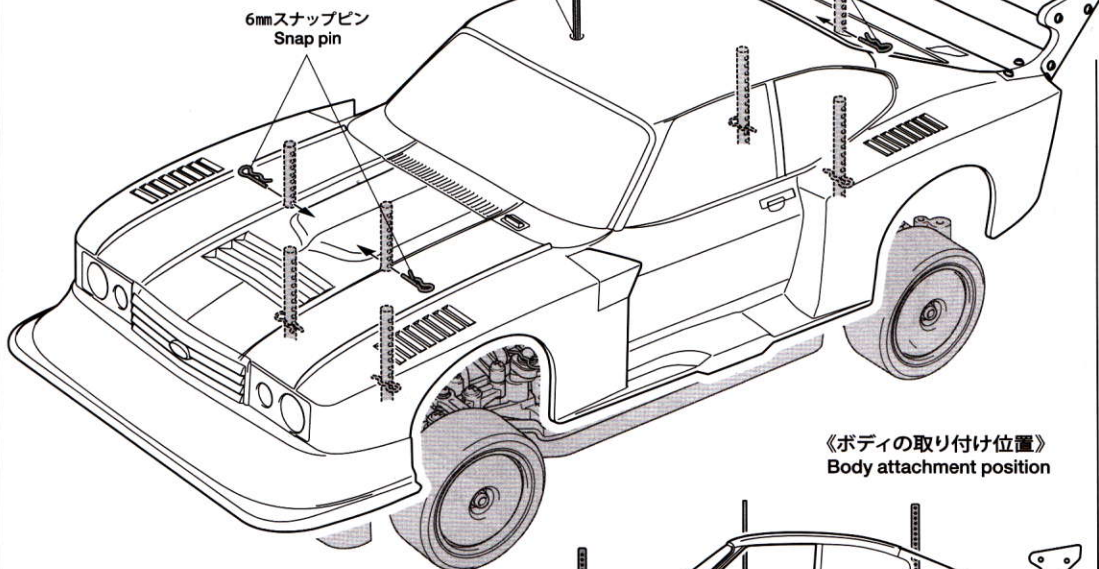
★このボディに合うタイヤ、ホイールは、カスタマーサービスで取り扱っております。お問い合わせください。  
★Ask your local Tamiya dealer for availability of the wheels and tires.

ボディの取り付け  
Attaching body

※ボディからとび出たボディマウントは好みに応じて切り取ります。

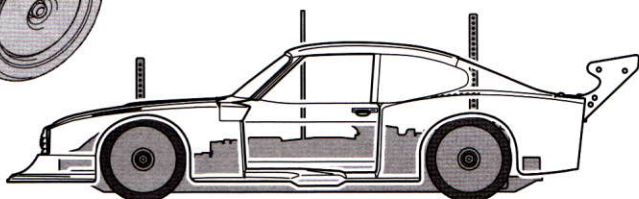
★アンテナパイプを通します。  
★Pass antenna.

6mmスナップピン  
Snap pin



《ボディの取り付け位置》  
Body attachment position

★スナップピンの位置は、ボディがタイヤや路面に接触しない高さに取り付けてください。  
★Attach the snap pins ensuring the body does not come in contact with the tires and track surface.



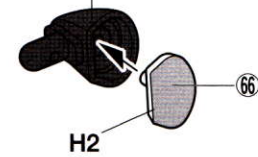
《サイドミラー(別売)の取り付け》  
Attaching side mirrors (sold separately)

★下のリストを参考にサイドミラー部品をカスタマーサービスよりご購入ください。  
★Please inform your local Tamiya agent of the item numbers below when purchasing side mirror parts.

《使わない部品》 ..... H3  
Not used.

★2個作ります。  
★Make 2.

H4 ● X-18 セミグロスブラック  
Semi gloss black



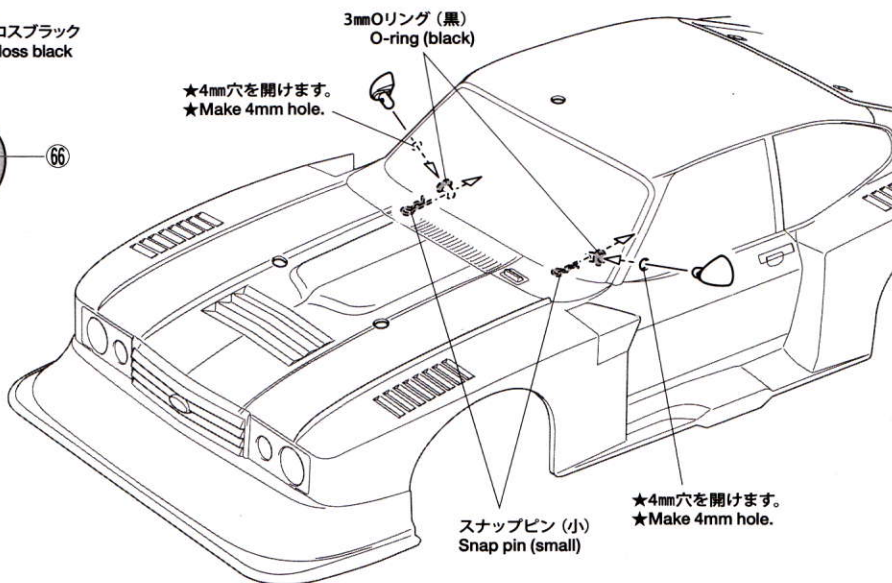
★サイドミラーはボディ内側からリングをはめ、スナップピンで固定します。  
★Secure side mirrors using snap pins and O-ring as shown.

3mm Oリング (黒)  
O-ring (black)

スナップピン (小)  
Snap pin (small)

3mm Oリング (黒)  
O-ring (black)

★4mm穴を開けます。  
★Make 4mm hole.



スナップピン (小)  
Snap pin (small)

★4mm穴を開けます。  
★Make 4mm hole.

ザクスピード イェーガーマイスター  
フォード カブリ Gr.5

ITEM 51561

★価格は2014年3月現在のものです。諸事情により変更となる場合があります。  
★税込価格の税率は5%となっています。

部品名	税込価格	本体価格	送料	部品コード
ウイング、ライトケース一式	1,029円	( 980円)	-	11825800
2x8mm丸ビス(10本)	178円	( 170円)	-	19805556
2mmワッシャー(10個)	210円	( 200円)	-	19804508
2mmナット(10個)	220円	( 210円)	-	19804230
ステッカー、マスクシール	1,344円	(1,280円)	-	19495816
ボディ説明図	315円	( 300円)	-	11053795
SP.171 耐熱両面テープ	315円	( 300円)	120円	50171
SP.1537 6mmスナップピン(15個)	210円	( 200円)	140円	51537

※下記はサイドミラー部品です。

Hパーツ(ミラー)	441円	( 420円)	-	19000305
SP.197 スナップピン(小・5個、大・10個)	210円	( 200円)	90円	50197
AO-5042 3mm Oリング(黒・10個)	105円	( 100円)	140円	84195

AFTER MARKET SERVICE CARD

When purchasing replacement parts, please take or send this form to your local Tamiya dealer so that the parts required can be correctly identified. Please note that specifications, availability and price are subject to change without notice.

Parts code	ITEM 51561
11825800	Wing & Light Case Parts
19805556	2x8mm Screw (10pcs.)
19804508	2mm Washer (10pcs.)
19804230	2mm Nut (10pcs.)
19495816	Sticker & Masking Sticker
11053795	Body Set Instructions
50171	Heat Resistant Double-Sided Tape
51537	6mm Snap Pin (15pcs.)

※Parts for side mirrors

19000305	H Parts
50197	Snap Pin (Small x5, Large x10)
84195	3mm O-Ring (Black 10pcs.)