

RC

1/10th SCALE R/C CAR BODY PARTS SET

Alfa Romeo 155 V6 TI Jägermeister

アルファロメオ 155 V6 TI
イエーガーマイスター



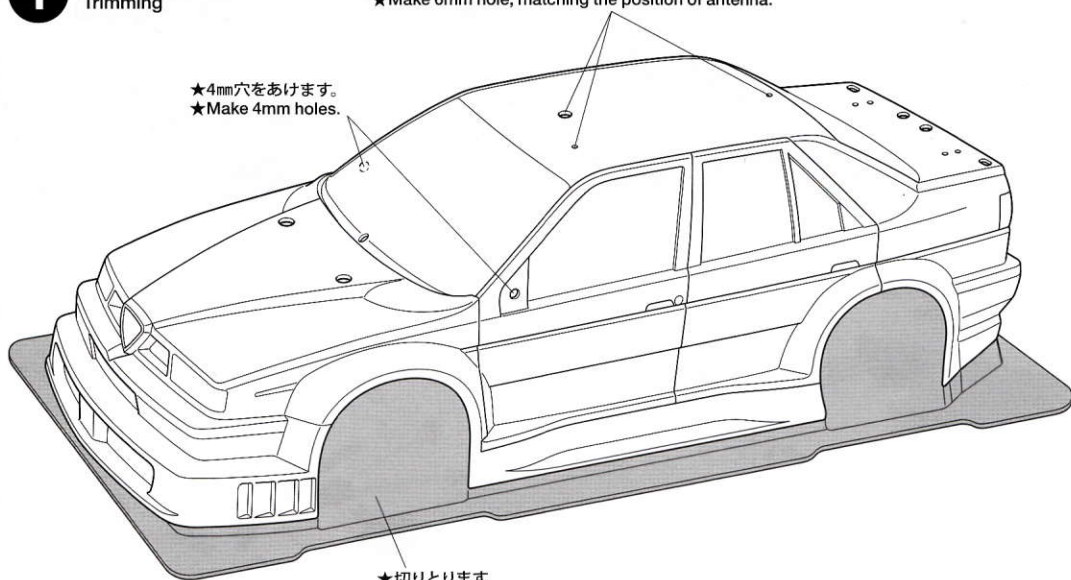
- このボディのホイールベースは257mmです。
- This body features a wheelbase of 257mm.

1

ボディの切り取り
Trimming

- ★アンテナを立てる場合は位置に合わせて穴 (6mm) を開けてください。
- ★Make 6mm hole, matching the position of antenna.

- ★4mm穴をあけます。
- ★Make 4mm holes.



- ★切りとります。
- ★Cut away.

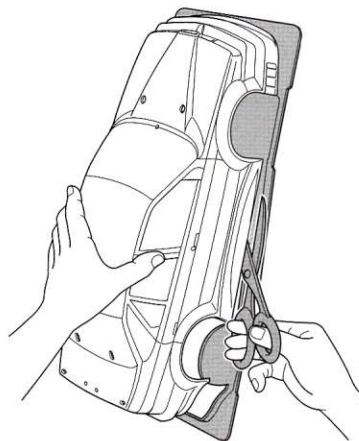
注意

- このキットは組み立てモデルです。作る前にならず説明書を最後までお読みください。また、小学生などの低年齢の方が組み立てるときは、保護者の方もお読みください。
- 工具の使用には十分注意してください。特にニッパーやナイフなど刃物によるケガや事故に注意してください。
- 接着剤や塗料は、使用する前にそれぞれの注意書きをよく読み、指示に従って正しく使用してください。また、使用するときは室内の換気に十分注意してください。
- 小さなお子様のいる場所での作業はしないでください。工具にさわったり、小さなパーツの飲み込みや、ビニール袋をかぶっての窒息など危険な状況が考えられます。プラくずもきちんとかたづけしてください。

CAUTION

- Read carefully and fully understand the instructions before commencing assembly.
- When assembling this kit, tools including knives are used. Extra care should be taken to avoid personal injury.
- Read and follow the instructions supplied with paints and/or cement, if used (not included in kit).
- Keep out of reach of small children. Children must not be allowed to put any parts in their mouths, or pull vinyl bags over their heads. Sensibly dispose of the leftover parts immediately.

《ボディの切り取り》 Trimming



- ★ハサミやカッターナイフで切り取ります。
- ★Cut off using scissors or a modeling knife.

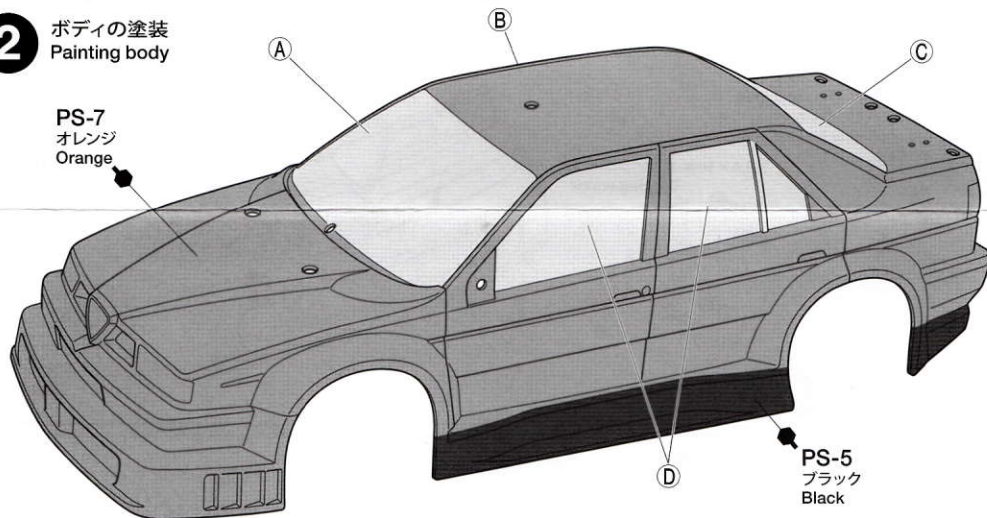
《塗装する前に》 Preparing body for painting



2

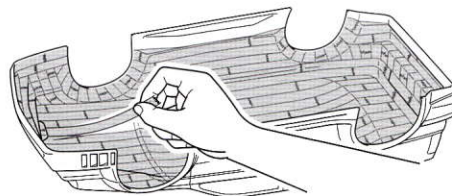
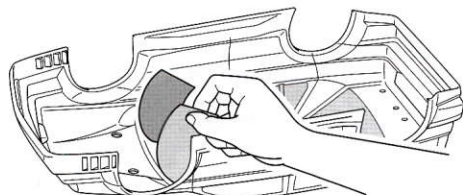
ボディの塗装
Painting body

PS-7
オレンジ
Orange



PS-5
ブラック
Black

《塗装の仕方》 How to paint



- ★(A)～(D)はマスクシールの番号です。
- ★(A)～(D) denotes number of masking sticker.

1

- ★マスクングシールを切り出してボディ内側からウィンドウ部に貼ります。
- ★Cut out masking stickers and mask off windows from inside.

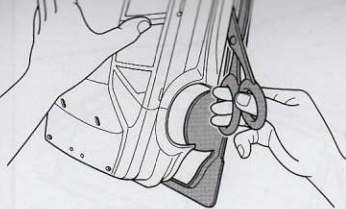
2

- ★ブラック(PS-5)で塗装する以外の部分を別売のマスクングテープでマスクングし、ブラックで塗装します。
- ★Mask off areas to be painted body color (Orange) with separately available masking tape. Paint body with Black (PS-5).

3

- ★ブラックが乾いたらウィンドウ以外のマスクングテープをはがし、ボディ全体をオレンジ(PS-7)で塗装します。乾いたらマスクングテープをはがしウィンドウをスモーク(PS-31)で塗装します。最後にボディ表面の保護フィルムをはがしてください。
- ★After black paint has dried, remove masking tape but keep

塗装の仕方
How to paint

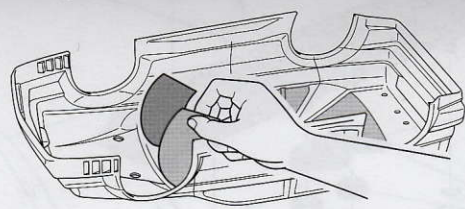


★ハサミやカッターナイフで切り取ります。
★Cut off using scissors or a modeling knife.

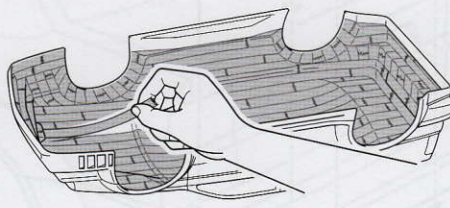
《塗装する前に》
Preparing body for painting



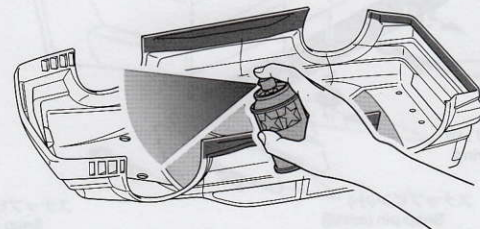
★塗装前に中性洗剤で油気をおとします。水洗いをして洗剤分を洗い流して乾かしてください。
★Wash the body thoroughly with detergent in order to remove any oil, then rinse well and allow to air dry.



① ★マスキングシールを切り出してボディ内側からウィンドウ部に貼ります。
★Cut out masking stickers and mask off windows from inside.



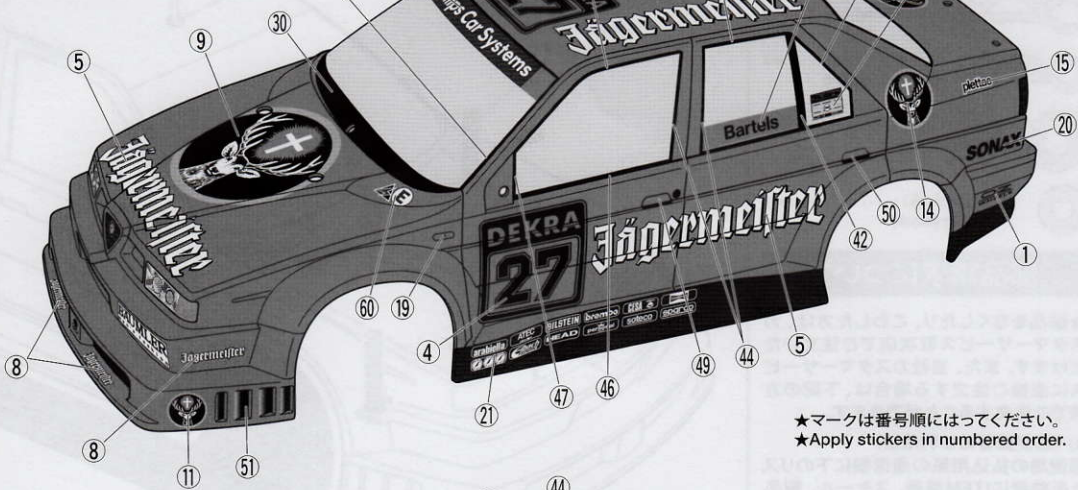
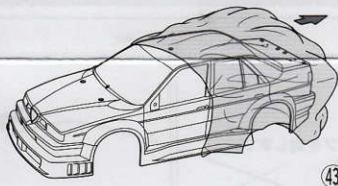
② ★ブラック(PS-5)で塗装する以外の部分を別売のマスキングテープでマスキングし、ブラックで塗装します。
★Mask off areas to be painted body color (Orange) with separately available masking tape. Paint body with Black (PS-5).



③ ★ブラックが乾いたらウィンドウ以外のマスキングテープをはがし、ボディ全体をオレンジ(PS-7)で塗装します。乾いたらマスキングシールをはがしウィンドウをスモーク(PS-31)で塗装します。最後にボディ表面の保護フィルムをはがしてください。
★After black paint has dried, remove masking tape but keep windows masked off, then paint body with Orange (PS-7). When orange paint has dried, remove masking stickers from window areas then paint windows with Smoke (PS-31). After completion of painting, remove protective film.

3 マーキング 1
Markings 1

★ステッカーを貼る前に必ず、ボディ表面の保護フィルムをはがしてください。
★Remove protective film prior to applying stickers.



★マークは番号順にはってください。
★Apply stickers in numbered order.

●のマークは塗装指示のマークです。ボディの塗装にはポリカーボネート用塗料で内側から塗装してください。
● This mark denotes numbers for Tamiya Paint colors. Paint body from inside using polycarbonate paints.

《ポリカーボネート用タミヤカラー》
TAMIYA POLYCARBONATE PAINTS

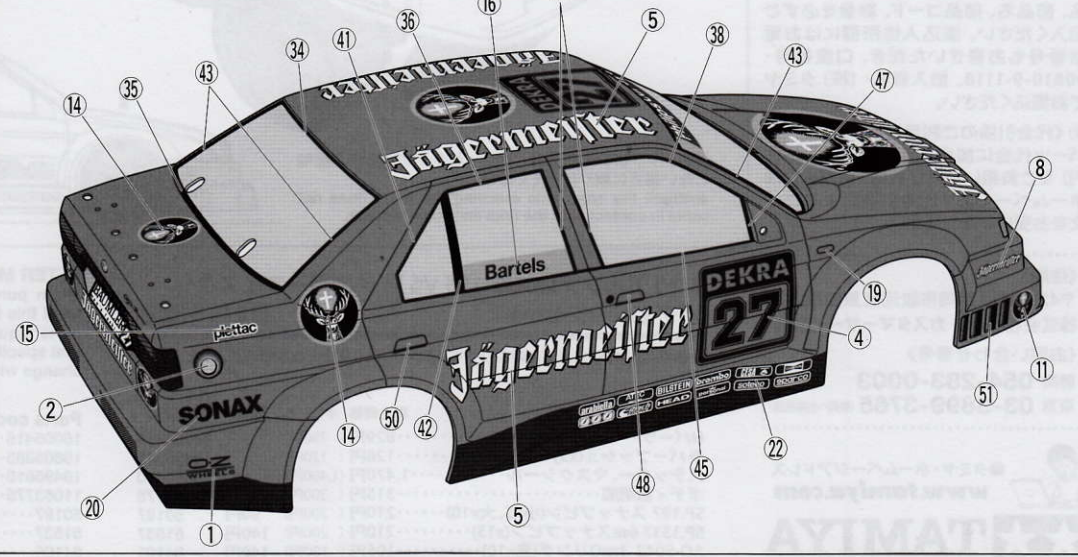
- PS-5 ●ブラック / Black
- PS-7 ●オレンジ / Orange
- PS-31 ●スモーク / Smoke

《ステッカーの貼り方》

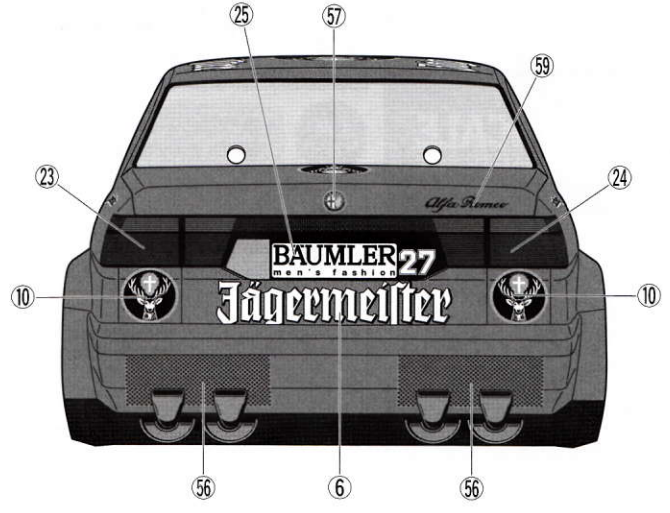
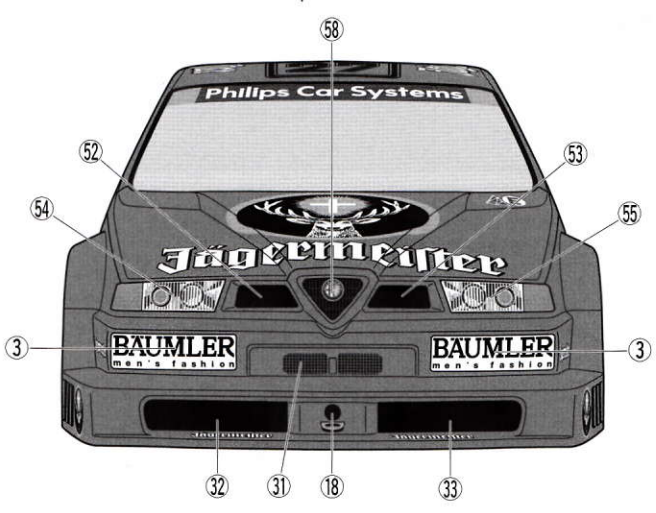
- ① できるだけ余白を残さずに、印刷された部分を切り抜いてください。番号のついたステッカーは切りとってしまうとまちがえやすいので貼る順に切りとってください。
 - ② 台紙の端の部分を少し切りとり指定された場所に貼りあわせませう。台紙をつけたまま位置をあわせてください。
 - ③ 少しずつ台紙をはがしながら場所がずれたり、ステッカーの中に気泡が残ったりしないように注意しながら貼っていきます。
- 台紙を一度に全部はがして貼ることは、しわができたり気泡が残ったりする原因となります。

Stickers

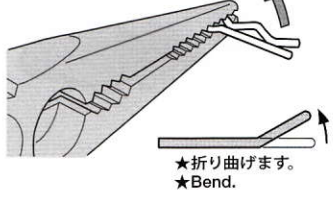
- ① Cut along the edges as close as possible to cut the sticker from the sheet. Cut out stickers in numbered order to prevent confusion.
- ② Slightly peel away one end of the lining and position the sticker on the body.
- ③ Slowly remove the remaining lining while checking sticker position. Do not completely remove lining prior to application as this may cause unwanted air bubbles and creases.



4 マーキング 2
Markings 2



《スナップピンの折り曲げ》
Modifying snap pins

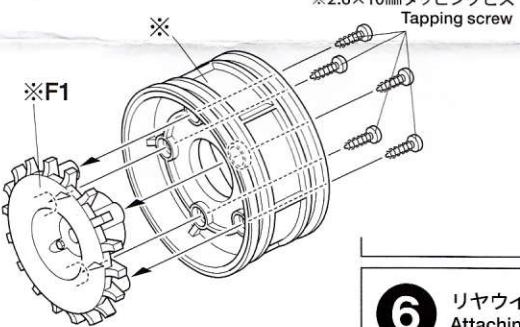


★折り曲げます。
★Bend.

★スナップピンは折り曲げておくと取り扱いに便利です。
★To make attaching / detaching easier, bend snap pins as shown.

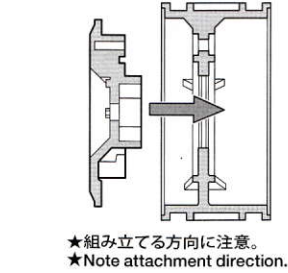
《ホイールの組み立て》
Wheels

※ボディパーツセットにはホイールの部品は含まれていません。またこのボディに合うタイヤ、ホイールは、カスタマーサービスで取り扱っております。お問い合わせください。
★Ask your local Tamiya dealer for availability of the wheels and tires.



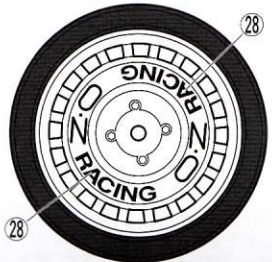
※2.6×10mmタッピングビス
Tapping screw

※F1

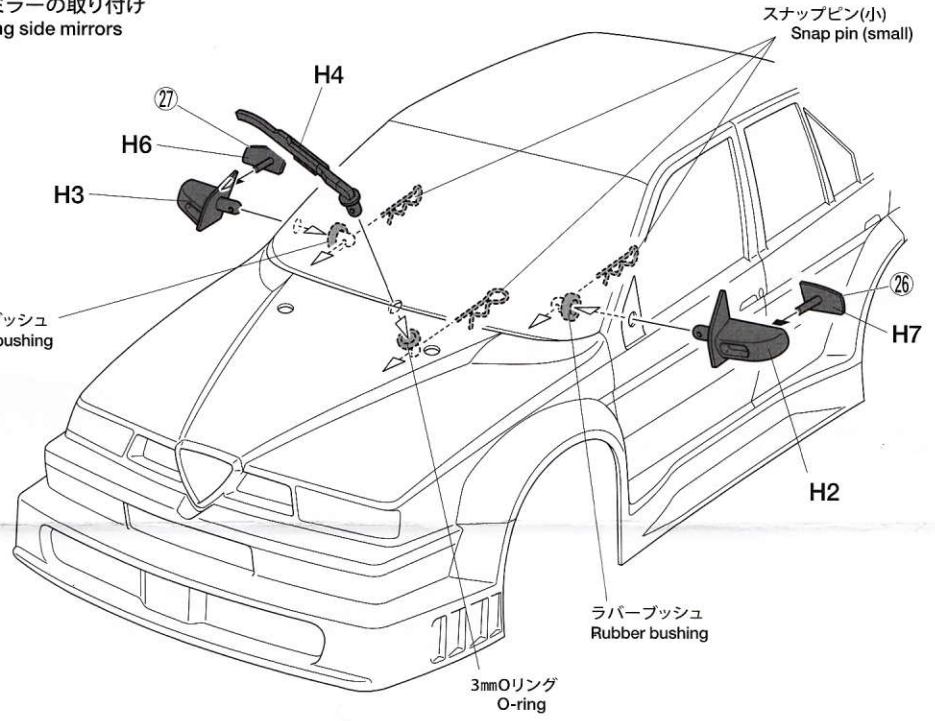


★組み立てる方向に注意。
★Note attachment direction.

《ホイールのマーキング》
Wheel markings



5 サイドミラーの取り付け
Attaching side mirrors

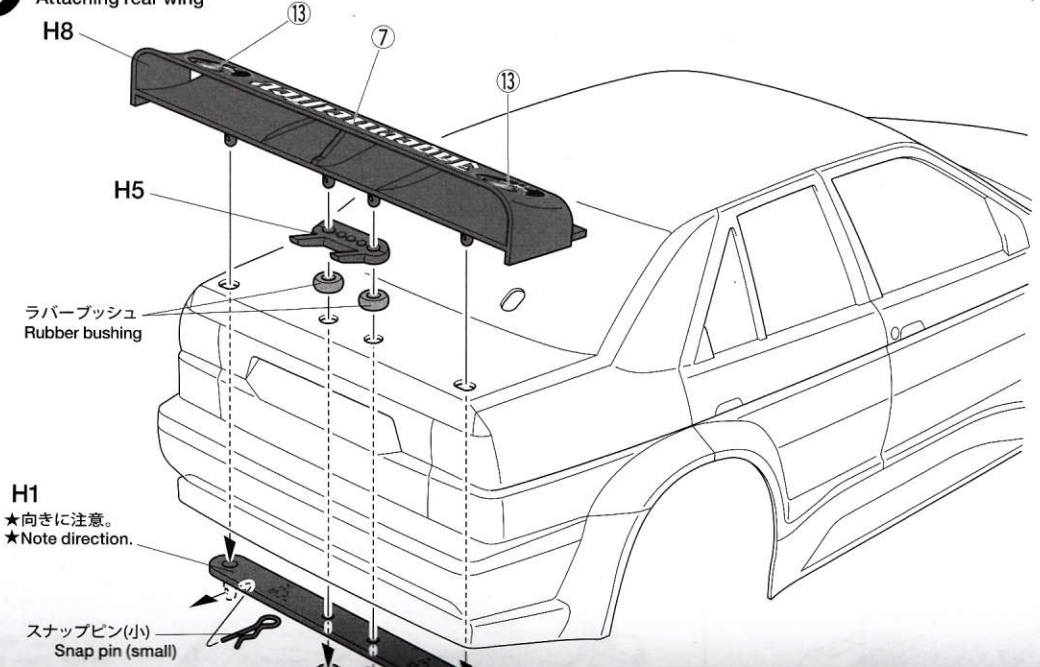


スナップピン(小)
Snap pin (small)

ラバーブッシュ
Rubber bushing

3mmOリング
O-ring

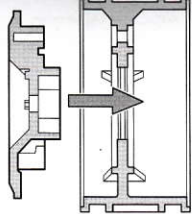
6 リヤウイングの取り付け
Attaching rear wing



H1
★向きに注意。
★Note direction.

ラバーブッシュ
Rubber bushing

スナップピン(小)
Snap pin (small)



★組み立てる方向に注意。
★Note attachment direction.

《ホイールのマーキング》
Wheel markings



ホイール(2個)税込504円(本体480円)10445162
Fパーツ(2個)税込420円(本体400円)10005403
Wheels (2pcs.) (Parts Code: 10445162)
Wheel Cap (2pcs.) (Parts Code: 10005403)

PARTS

ボディ×1
Body
H部品×1
H Parts
ステッカー×1
Sticker
マスクシール×1
Masking sticker

《金具袋詰》
METAL PARTS BAG

6mmスナップピン.....×8
Snap pin
スナップピン(小).....×7
Snap pin (small)
ラバーブッシュ.....×4
Rubber bushing
3mmOリング(黒).....×3
O-ring (black)

部品請求について

★部品をなくしたり、こわした方は、カスタマーサービス取次店でご注文いただけます。また、当社カスタマーサービスに直接ご注文する場合は、下記の方法でご注文することができます。

①《郵便振替のご利用法》
郵便局の払込用紙の通信欄に下のリストを参考にITEM番号、スケール、製品名、部品名、部品コード、数量を必ずご記入ください。振込人住所欄にはお電話番号もお書きいただき、口座番号・00810-9-1118、加入者名・(株)タミヤでお振込ください。

②《代金引換のご利用法》
パーツ代金に加えて代引き手数料(315円)をご負担いただければ、電話またはホームページより代金引換によるご注文をお受けいたします。

《住所》

〒422-8610 静岡県駿河区恩田原3-7
株式会社タミヤ カスタマーサービス係

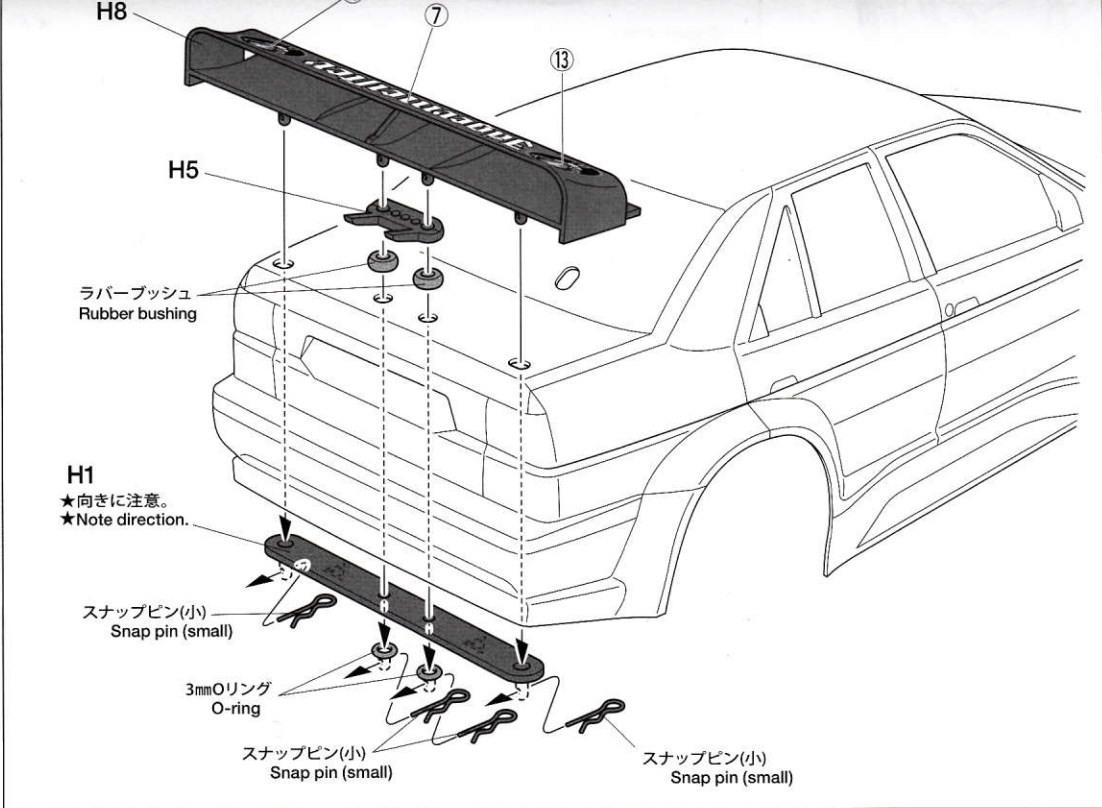
《お問い合わせ番号》

静岡 054-283-0003

東京 03-3899-3765 (静岡へ自動転送)

●タミヤ・ホームページアドレス
www.tamiya.com

TAMIYA

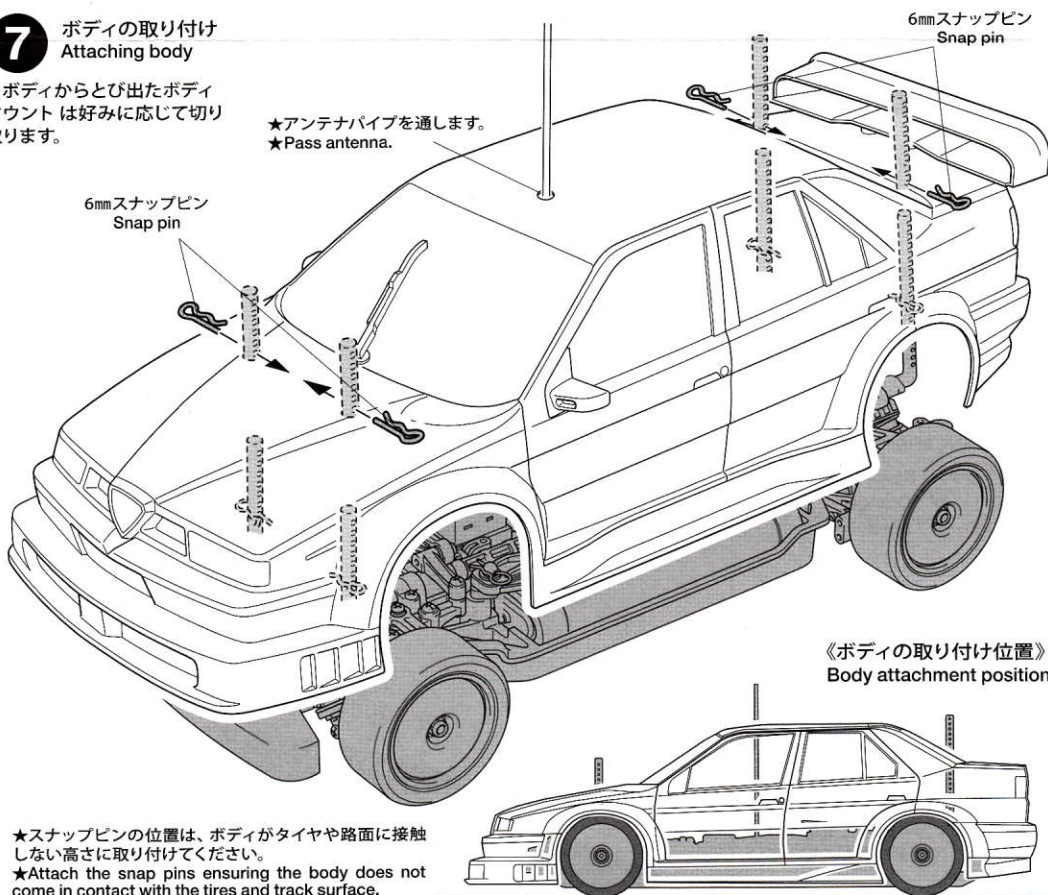


注意! ★このボディを取り付けるときは、TT-02シャーシ説明書のP19を参考にリアボディマウントの位置を後に変更してください。
★When attaching to TT-02 chassis, see P19 of TT-02 chassis instruction manual for rear body mount positions.

7 ボディの取り付け Attaching body

※ボディからとび出たボディマウントは好みに応じて切り取ります。

★アンテナパイプを通します。
★Pass antenna.



《ボディの取り付け位置》
Body attachment position

★スナップピンの位置は、ボディがタイヤや路面に接触しない高さに取り付けてください。
★Attach the snap pins ensuring the body does not come in contact with the tires and track surface.

1/10 アルファロメオ 155 V6 TI イエガーマイスター ボディパーツセット ITEM 51555

★価格は2013年11月現在のものです。諸事情により変更となる場合があります。

部品名	税込価格	本体価格	送料	部品コード
Hパーツ	829円	(790円)	-	19005416
ラバーブッシュ(x2)	126円	(120円)	-	19805385
ステッカー、マスクシール	1,470円	(1,400円)	-	19495810
ボディ説明図	315円	(300円)	-	11053775
SP.197 スナップピン(小x5、大x10)	210円	(200円)	90円	50197
SP.1537 6mmスナップピン(x15)	210円	(200円)	140円	51537
AO-5042 3mmOリング(黒x10)	105円	(100円)	140円	84195

AFTER MARKET SERVICE CARD

When purchasing replacement parts, please take or send this form to your local Tamiya dealer so that the parts required can be correctly identified. Please note that specifications, availability and price are subject to change without notice.

Parts code	ITEM 51555
19005416H Parts
19805385Rubber Bushing (x2)
19495810Sticker & Masking Sticker
11053775Body Set Instructions
50197Snap Pin (Large x10, Small x5)
515376mm Snap Pin (x15)
841953mm O-Ring (Black x10)

51555 Alfa 155 V6 Jäger Body (11053775)