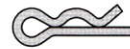
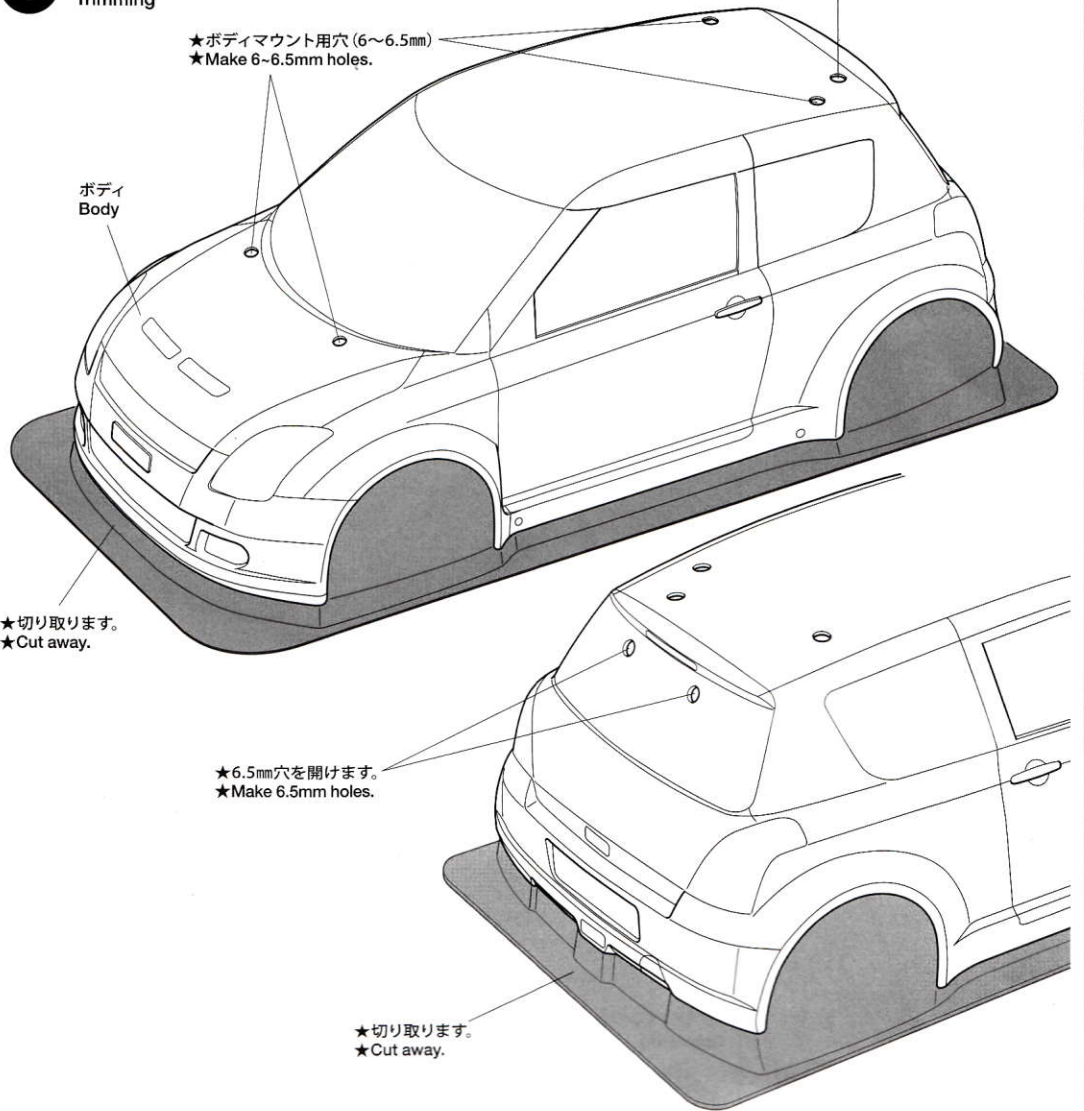


RC

1/10th SCALE
R/C CAR BODY PARTS SETGoPro GoPro モンスタースポーツ スーパースイフト
MONSTER SPORT SUPER SWIFT注意!
CAUTION

- このボディのホイールベースは225mmです。
- This body features a wheelbase of 225mm.

《使わない部品》/ Not used. H2, H3

スナップピン(小)・・・×2
Snap pin (small)3mm
Oリング(黒)
O-ring (black)
・・・×21 ボディの切り取り
Trimming★アンテナを立てる場合は位置に合わせて穴(6mm)を開けてください。
★When using antenna, make 6mm hole matching the position of antenna.

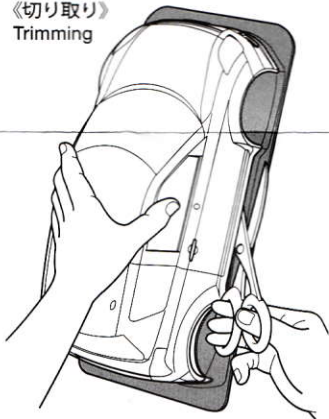
注意

- このキットは組み立てモデルです。作る前にならず説明書を最後までお読みください。また、小学生などの低年齢の方が組み立てるときは、保護者の方もお読みください。
- 工具の使用には十分注意してください。特にニッパーやナイフなど刃物によるケガや事故に注意してください。
- 接着剤や塗料は、使用する前にそれぞれの注意書きをよく読み、指示に従って正しく使用してください。また、使用するときには室内の換気に十分注意してください。
- 小さなお子様のいる場所での作業はしないでください。工具にさわったり、小さなパーツの飲み込みや、ビニール袋をかぶっての窒息など危険な状況が考えられます。プラくずもきちんとかたづけしてください。

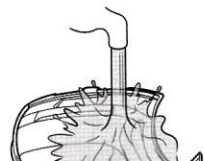
CAUTION

- Read carefully and fully understand the instructions before commencing assembly.
- When assembling this kit, tools including knives are used. Extra care should be taken to avoid personal injury.
- Read and follow the instructions supplied with paints and/or cement, if used (not included in kit).
- Keep out of reach of small children. Children must not be allowed to put any parts in their mouths, or pull vinyl bags over their heads. Sensibly dispose of the leftover parts immediately.

1

《切り取り》
Trimming

- ★ハサミやカッターナイフで切り取ります。
- ★Cut off using scissors or a modeling knife.

《塗装する前に》
Preparing body for painting★LEDストッパーはLEDライト(別売)を取り付ける場合に使用します。
★Use LED stoppers when attaching separately-sold LED lights.ヘッドライト《L》
Headlightヘッドライト《R》
Headlight★切り取ります。
★Cut away.★切り取ります。
★Cut away.LED ストッパー(フロントR)
LED stopper (front R)LED ストッパー(フロントL)
LED stopper (front L)★切り取ります。
★Cut away.LED ストッパー(リヤL)
LED stopper (rear L)LED ストッパー(リヤR)
LED stopper (rear R)テールライト《R》
Taillightテールライト《L》
Taillight★切り取ります。
★Cut away.



★塗装前に中性洗剤で油気をおとします。水洗いをして洗剤分を洗い流して乾かしてください。

★Wash the body thoroughly with detergent in order to remove any oil, then rinse well and allow to air dry.

2

このマークは塗装指示のマークです。ボディの塗装にはポリカーボネート用塗料で内側から塗装してください。ウイングなどのプラスチック部品はプラスチック用塗料をお使いください。

This mark denotes numbers for Tamiya Paint colors. Paint body from inside using polycarbonate paints. Paint plastic parts (rear wing) using plastic paint.

《ポリカーボネート用タミヤカラー》
TAMIYA POLYCARBONATE PAINTS

PS-1 ●ホワイト / White

PS-31 ●スモーク / Smoke

PS-48 ●サテンシルバーアルマイト / Semi-Gloss Silver Anodized Aluminum

《プラスチック用タミヤカラー》
TAMIYA PLASTIC PAINTS

TS-29 ●セミグロスブラック / Semi Gloss Black

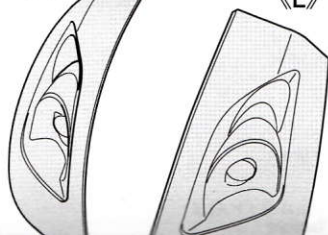
★PS-48サテンシルバーアルマイトはPS-5ブラックで裏打ちすることで、発色が良くなります。

★To avoid transparency, paint black over the Semi-Gloss Silver Anodized Aluminum areas.

《ヘッドライト》
Headlights

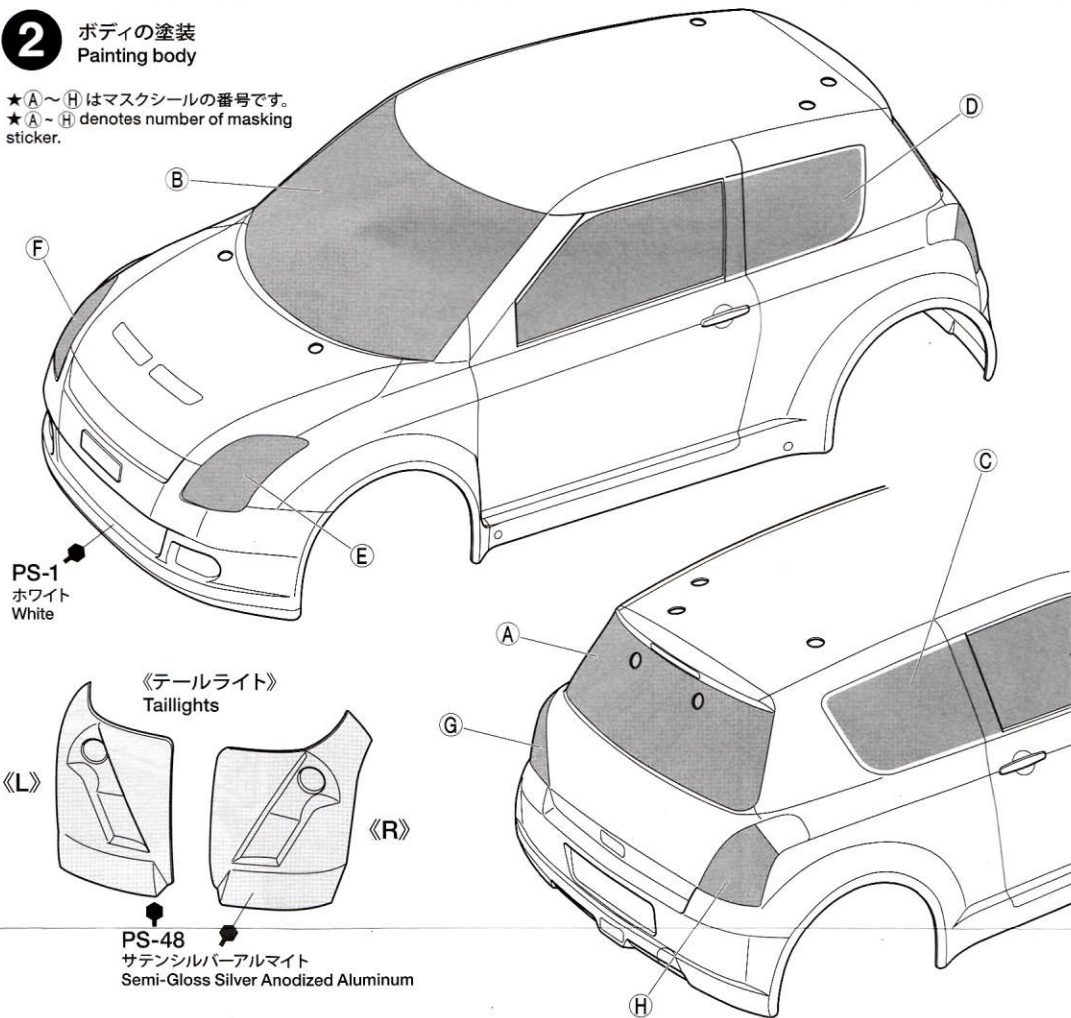
《R》

《L》



2 ボディの塗装 Painting body

★A~Hはマスクシールの番号です。
★A~H denotes number of masking sticker.



PS-1
ホワイト
White

《テールライト》
Taillights

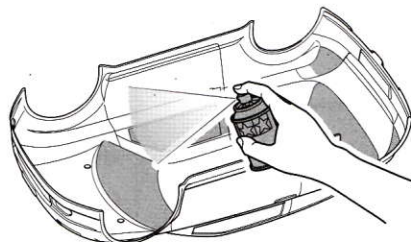
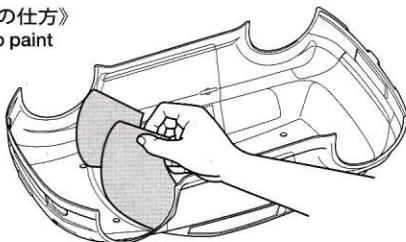
《L》

《R》



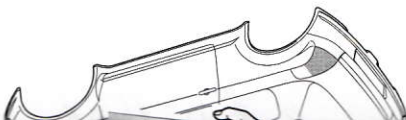
PS-48
サテンシルバーアルマイト
Semi-Gloss Silver Anodized Aluminum

《塗装の仕方》
How to paint

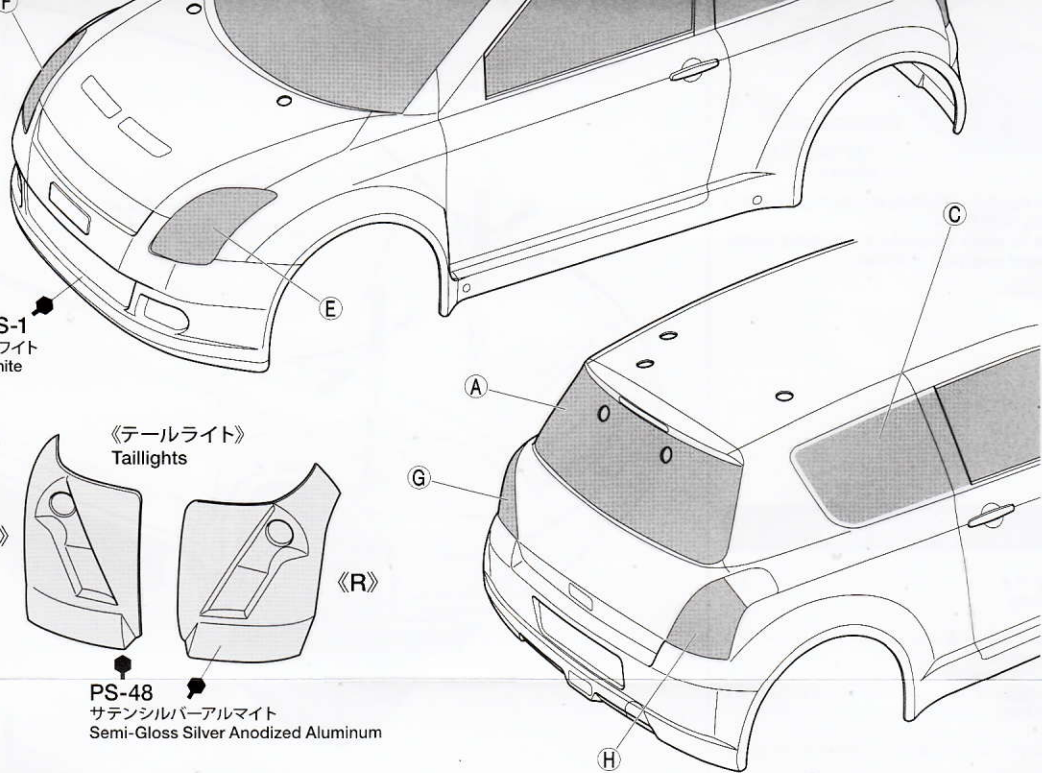


① ★ボディを中性洗剤で洗い、よく乾かした後、マスクシールを切り出し、ボディ内側のウィンドウ部、ライト部にはります。
★Wash the body thoroughly with detergent then allow to air dry. Cut out masking stickers and mask off window and light areas from inside.

② ★ボディを内側からPS-1(ホワイト)で塗装します。スプレー塗装はボディから30cmほどはなし、一度に塗らず数回に分けて塗ります。
★Paint body with White (PS-1). Apply thin layer of spray paint 2-3 times keeping 30cm distance from body.



★塗装前に中性洗剤で油気をおとします。水洗いをして洗剤分を洗い流して乾かしてください。
★Wash the body thoroughly with detergent in order to remove any oil, then rinse well and allow to air dry.

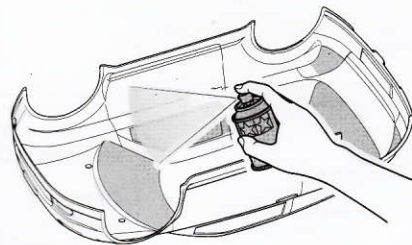
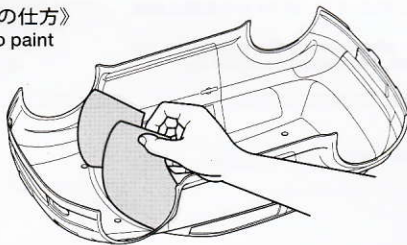


PS-1
ホワイト
White



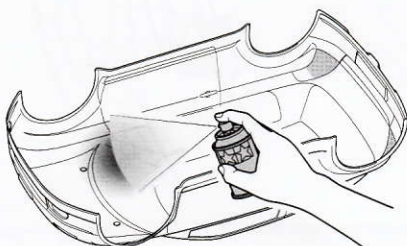
PS-48
サテンシルバーアルマイト
Semi-Gloss Silver Anodized Aluminum

《塗装の仕方》
How to paint



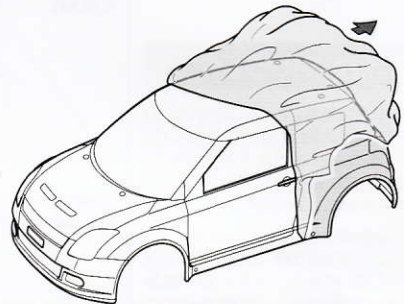
① ★ボディを中性洗剤で洗い、よく乾かした後、マスキングシールを切り出し、ボディ内側のウィンドウ部、ライト部にはります。
★Wash the body thoroughly with detergent then allow to air dry. Cut out masking stickers and mask off window and light areas from inside.

② ★ボディを内側からPS-1(ホワイト)で塗装します。スプレー塗装はボディから30cmほどはなし、一度に塗らず数回に分けて塗ります。
★Paint body with White (PS-1). Apply thin layer of spray paint 2-3 times keeping 30cm distance from body.



③ ★塗料が乾いたらウィンドウ部分のマスキングシールをはがし、お好みでPS-31(スモーク)で塗装します。
★After paint has dried, remove masking stickers from window areas but keep headlights and taillights masked off, then paint windows with Smoke (PS-31) as you wish.

④ ★残ったマスキングシールをはがし、ボディ表面の保護フィルムもはがしてください。
★After paint has dried, remove remaining masking stickers. After completion of painting, remove protective film.



2

このマークは塗装指示のマークです。ボディの塗装にはポリカーボネート用塗料で内側から塗装してください。ウイングなどのプラスチック部品の塗装にはプラスチック用塗料をお使いください。
This mark denotes numbers for Tamiya Paint colors. Paint body from inside using polycarbonate paints. Paint plastic parts (rear wing) using plastic paint.

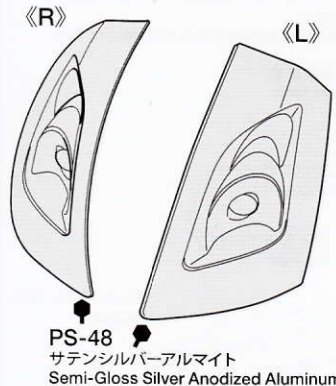
《ポリカーボネート用タミヤカラー》
TAMIYA POLYCARBONATE PAINTS
PS-1 ●ホワイト / White
PS-31 ●スモーク / Smoke
PS-48 ●サテンシルバーアルマイト / Semi-Gloss Silver Anodized Aluminum

《プラスチック用タミヤカラー》
TAMIYA PLASTIC PAINTS

TS-29 ●セミグロスブラック / Semi Gloss Black

★PS-48サテンシルバーアルマイトはPS-5ブラックで裏打ちすることで、発色が良くなります。
★To avoid transparency, paint black over the Semi-Gloss Silver Anodized Aluminum areas.

《ヘッドライト》
Headlights



3

《ステッカーの貼り方》

① できるだけ余白を残さずに、印刷された部分を切り抜いてください。番号のついたステッカーは切りとってしまつとまちがえやすいので順に切りとってください。
② 台紙の端の部分の部分を少し切り取り指定された場所に貼りあわせてください。台紙をつけたまま位置をあわせてください。
③ 少しずつ台紙をはがしながら場所がずれたり、ステッカーの中に気泡が残ったりしないように注意しながら貼っていきます。台紙を一度に全部はがしてはることは、しわがけたり気泡が残ったりする原因となります。

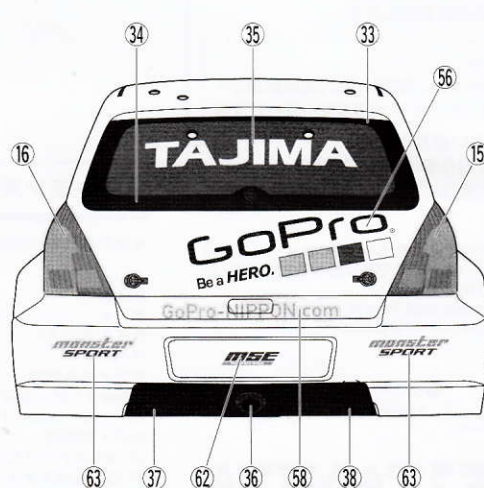
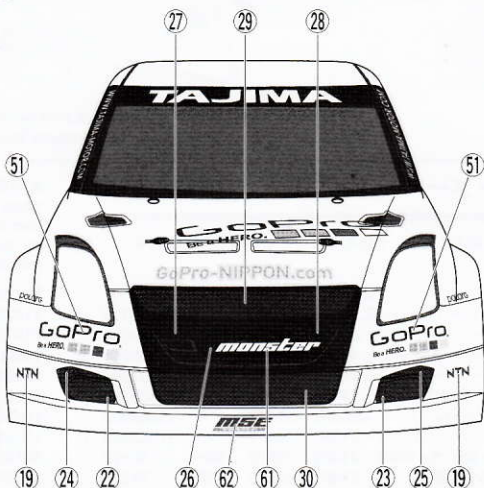
Stickers

① Cut along the edges as close as possible to cut the sticker from the sheet. Cut out stickers in numbered order to prevent confusion.
② Slightly peel away one end of the lining and position the sticker on the body.
③ Slowly remove the remaining lining while checking sticker position. Do not completely remove lining prior to application as this may cause unwanted air bubbles and creases.

3

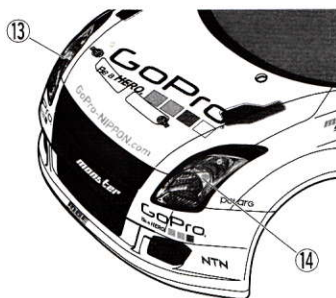
マーキング 1
Body Markings 1

★ステッカーは番号順にはってください。
★Apply stickers in numbered order.



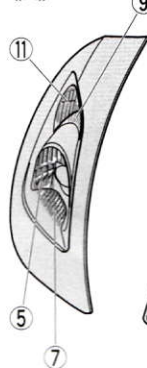
4

《ライトケースを使用しない場合》
When not using light cases

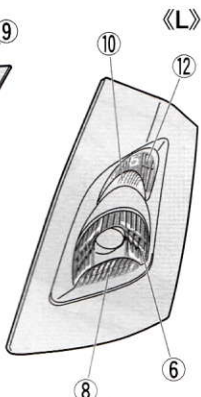


《ヘッドライト》
Headlights

《R》



《L》



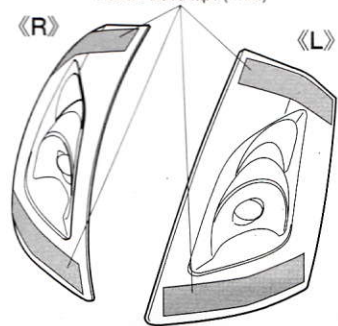
6

★両面テープは部品サイズに合わせて切り取ります。
★Cut double-sided tape into required sizes.

《ヘッドライト》
Headlights

両面テープ(白)
Double-sided tape (white)

《R》



《L》

《テールライト》
Taillights

両面テープ(白)
Double-sided tape (white)

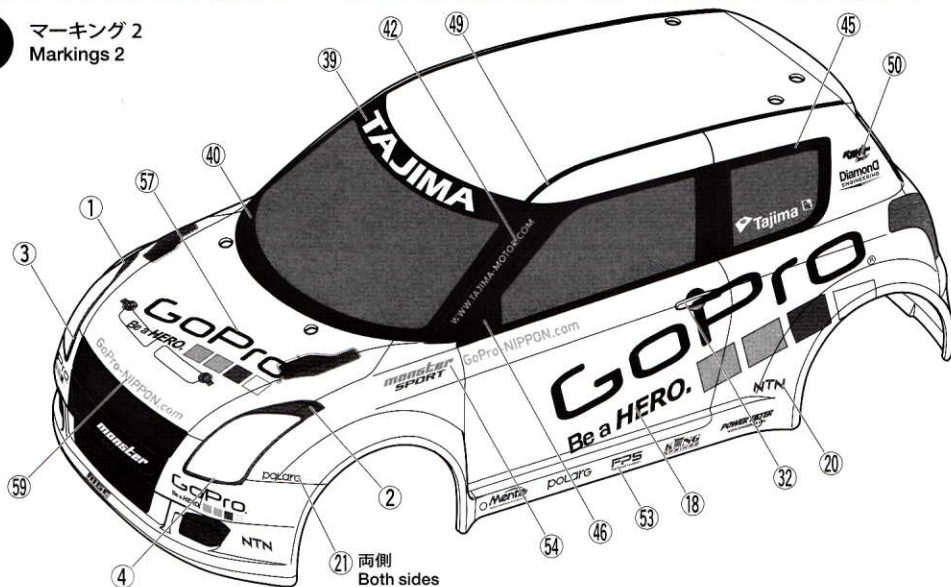
《R》



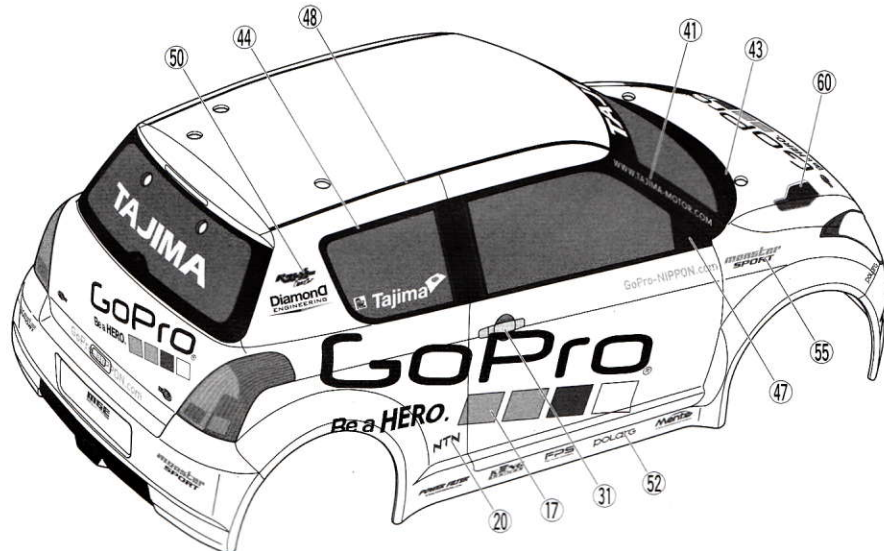
《L》

4

マーキング 2
Markings 2



21 両側
Both sides



5

リヤウイングの取り付け
Attaching rear wing

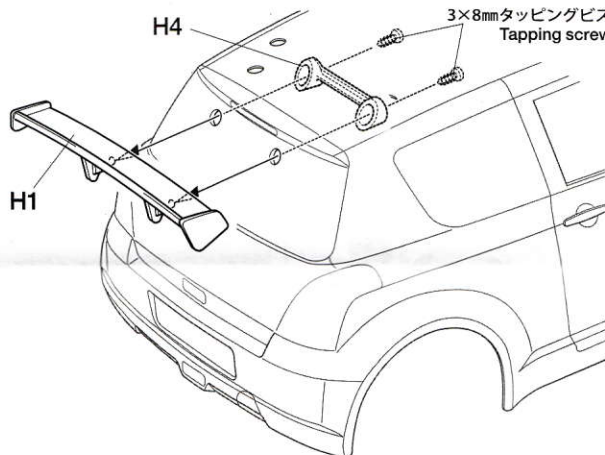
《リヤウイング》
Rear wing

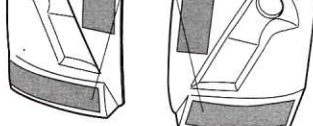
TS-29
セミグロスブラック
Semi Gloss Black



H4

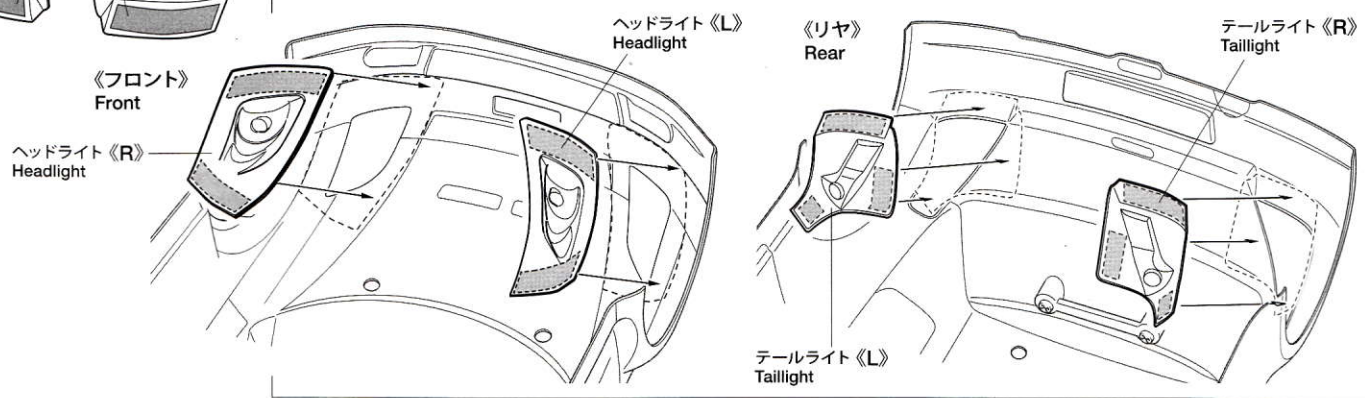
3×8mm タッピングビス
Tapping screw



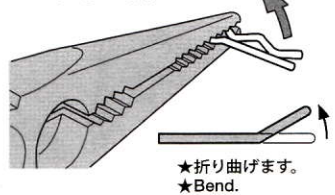


6 ライトケースの取り付け Attaching light cases

★LEDライト(別売)を取り付ける場合は、下の《LEDライト(別売)の取り付け》を参考にしてください。
★Refer to the section below when attaching separately-sold LED lights.



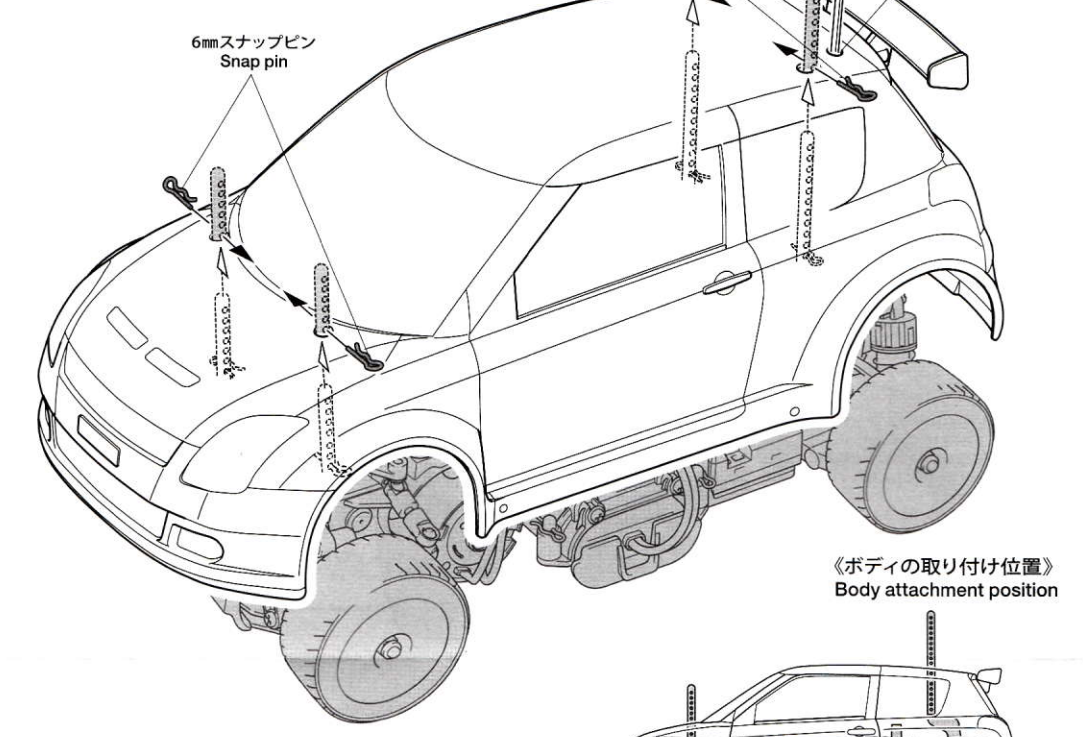
7 《スナップピンの折り曲げ》 Modifying snap pins



★6mmスナップピンは折り曲げておくと取り扱いに便利です。
★To make attaching / detaching easier, bend snap pins as shown.

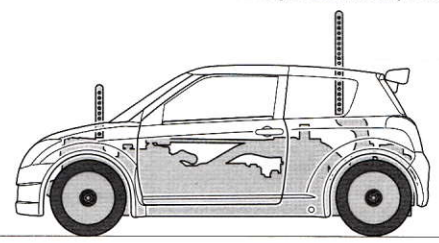
7 ボディの取り付け Attaching body

※ボディからとび出たボディマウントは好みに応じて切り取ります。



《ボディの取り付け位置》
Body attachment position

★スナップピンの位置は、ボディがタイヤや路面に接触しない高さに取り付けてください。
★Attach the snap pins ensuring the body does not come in contact with the tires and track surface.



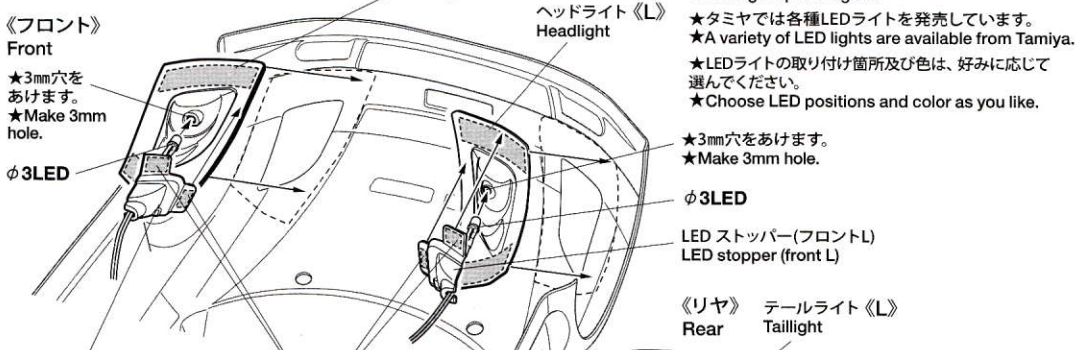
PARTS

- ボディ.....×1
Body
- ライトケース.....×1
Light case
- H部品.....×1
H Parts
- ステッカー ①, ②.....×各1
Sticker
- マスクシール.....×1
Masking sticker
- 両面テープ(白).....×2
Double-sided tape (white)

《金具袋誌》 METAL PARTS BAG

- 3×8mm タッピングビス
Tapping screw.....×2
- 6mm スナップピン.....×8
Snap pin

《LEDライト(別売)の取り付け》 Attaching LED lights (sold separately)

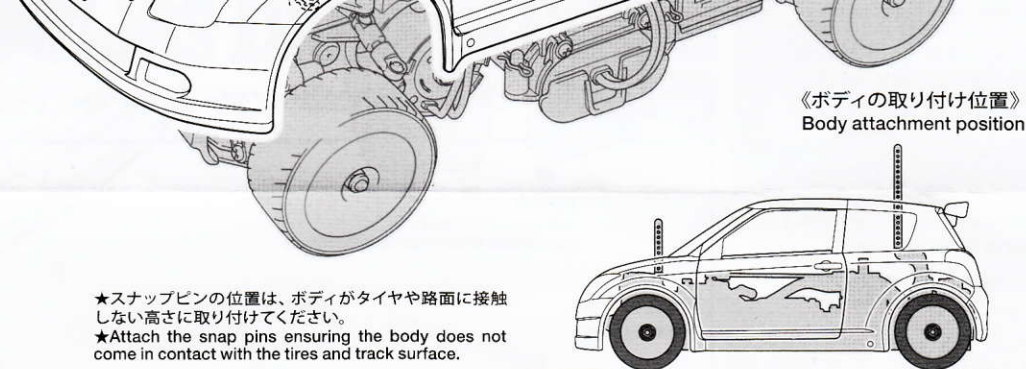


部品請求について

★部品をなくしたり、こわした方は、カスタマーサービス取次店でご注文いただけます。また、当社カスタマーサービスに直接ご注文する場合は、下記の方

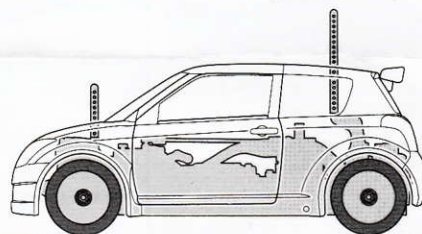
PARTS

- ボディ.....×1
Body
- ライトケース.....×1
Light case
- H部品.....×1
H Parts
- ステッカー a, b.....×各1
Sticker
- マスクシール.....×1
Masking sticker
- 両面テープ(白).....×2
Double-sided tape (white)



《ボディの取り付け位置》
Body attachment position

★スナップピンの位置は、ボディがタイヤや路面に接触しない高さに取り付けてください。
★Attach the snap pins ensuring the body does not come in contact with the tires and track surface.



《金具袋詰》 METAL PARTS BAG

- 3×8mm タッピングビス
Tapping screw.....×2
- 6mm スナップピン.....×8
Snap pin

部品請求について

★部品をなくしたり、こわした方は、カスタマーサービス取次店でご注文いただけます。また、当社カスタマーサービスに直接ご注文する場合は、下記の方法でご注文することができます。

①《郵便振替のご利用法》

郵便局の払込用紙の通信欄に下のリストを参考にITEM番号、スケール、製品名、部品名、部品コード、数量を必ずご記入ください。振込人住所欄にはお電話番号もお書きいただき、口座番号・00810-9-1118、加入者名・(株)タミヤでお振込ください。

②《代金引換のご利用法》

パーツ代金に加えて代引手数料(315円)をご負担いただければ、電話またはホームページより代金引換によるご注文をお受けいたします。

《住所》

〒422-8610 静岡県駿河区恩田原3-7
株式会社タミヤ カスタマーサービス係

《お問い合わせ番号》

静岡 054-283-0003
東京 03-3899-3765 (静岡へ自動転送)

★このボディに合うタイヤ、ホイールは、カスタマーサービスで取り扱っております。お問い合わせください。

★Ask your local Tamiya dealer for availability of the wheels and tires.

●タミヤ・ホームページアドレス
www.tamiya.com



《LEDライト(別売)の取り付け》

Attaching LED lights (sold separately)

《フロント》 Front

★3mm穴をあけます。
★Make 3mm hole.

φ3LED

LED ストッパー(フロントR)
LED stopper (front R)

両面テープ(白)
Double-sided tape (white)

★両面テープは部品のサイズに合わせて切り取ります。
★Cut double-sided tape into required sizes.

★3mm穴をあけます。
★Make 3mm hole.

φ3LED

LED ストッパー(リアL)
LED stopper (rear L)

両面テープ(白)
Double-sided tape (white)

LED ストッパー(リアR)
LED stopper (rear R)

φ3LED

ヘッドライト《R》
Headlight

ヘッドライト《L》
Headlight

★別売のタミヤ LEDライトユニットをお使いください。
★Use separately available 53909 Tamiya LED Light Unit to light up LED lights.

★タミヤでは各種LEDライトを発売しています。
★A variety of LED lights are available from Tamiya.

★LEDライトの取り付け箇所及び色は、好みに応じて選んでください。
★Choose LED positions and color as you like.

★3mm穴をあけます。
★Make 3mm hole.

LED ストッパー(フロントL)
LED stopper (front L)

《リア》 テールライト《L》
Rear Taillight

テールライト《R》
Taillight

★3mm穴をあけます。
★Make 3mm hole.

スズキ モンスター スーパー スイフト ITEM 51545

★価格は2013年9月現在のものです。予告なく変更となる場合があります。

部品名	税込価格	本体価格	送料	部品コード
ボディ.....	2,310円	(2,200円)	-	11825416
ライトケース.....	819円	(780円)	-	11835363
Hパーツ.....	493円	(470円)	-	19000561
ボディ金具袋詰.....	546円	(520円)	-	19401594
3×8mm タッピングビス(黒・10本).....	189円	(180円)	-	19805754
ステッカー(a, b)、マスクシール.....	1,995円	(1,900円)	-	19495800
ボディ説明図.....	315円	(300円)	-	11053693
SP.197 スナップピン(小・5個、大・10個).....	210円	(200円)	90円	50197
SP.1537 6mmスナップピン(15個).....	210円	(200円)	140円	51537
AO-5042 3mmOリング(黒・10個).....	105円	(100円)	140円	84195

AFTER MARKET SERVICE CARD

When purchasing replacement parts, please take or send this form to your local Tamiya dealer so that the parts required can be correctly identified. Please note that specifications, availability and price are subject to change without notice.

Parts code	ITEM 51545
11825416.....	Body
11835363.....	Light Case Parts
19000561.....	H Parts
19401594.....	Metal Parts Bag
19805754.....	3x8mm Tapping Screw (10pcs.)
19495800.....	Sticker (a, b) & Masking Sticker
11053693.....	Body Set Instructions
50197.....	Snap Pin (Small x5, Large x10)
51537.....	6mm Snap Pin (15pcs.)
84195.....	3mm O-Ring (Black 10pcs.)

51545 Monster Super Swift (11053693)