

ホイールの組み立て / Wheel assembly

★ホイールはシャーシ説明図に記載されているものと組み立て方が異なります。組み立てる際はこちらの説明図をご覧ください。

★This kit includes wheels that are different from the chassis instruction manual. Refer to these instructions for wheel assembly.

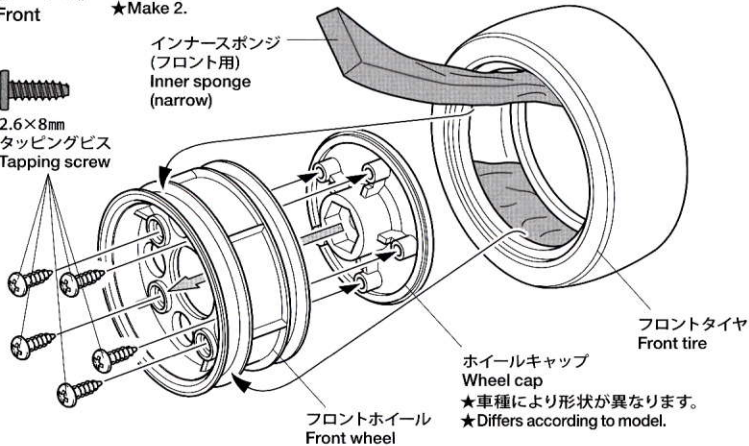
注意!
CAUTION

- ★ホイールは断面図を参考に表裏に注意して組み立ててください。
- ★インナーズポンジは輪になるよう合成ゴム系接着剤で接着してください。
- ★Note direction of wheel and wheel cap.
- ★Attach both ends of inner sponge together using synthetic rubber cement (not included).

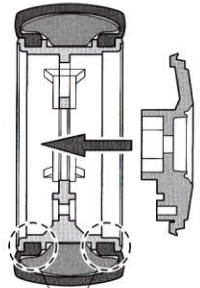
《フロント》 ★2個作ります。
Front ★Make 2.


2.6×8mm
タッピングビス
Tapping screw

インナーズポンジ
(フロント用)
Inner sponge
(narrow)



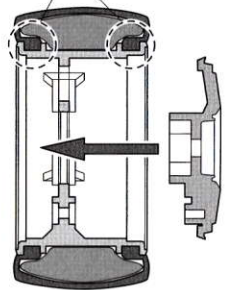
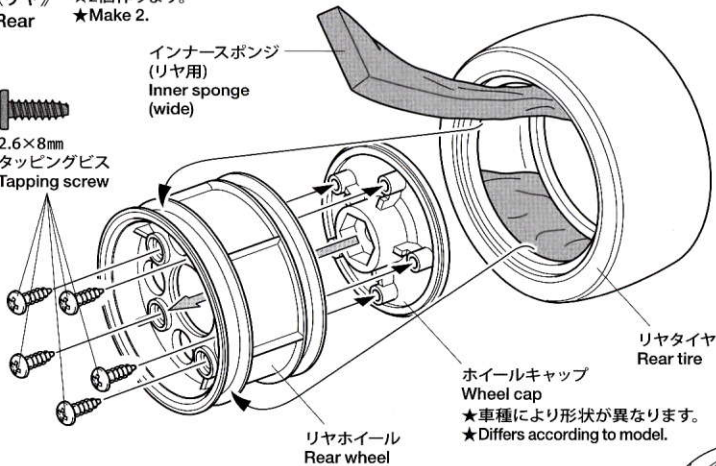
《断面図》
Cross-section



《リア》 ★2個作ります。
Rear ★Make 2.


2.6×8mm
タッピングビス
Tapping screw

インナーズポンジ
(リア用)
Inner sponge
(wide)



★タイヤとホイールの間に瞬間接着剤をながし込んで接着します。タイヤを接着する前には必ずゴムタイヤ接着プライマー(OP.417)や、中性洗剤で油分をおとしてください。タイヤとホイールがしっかり接着できます。

★Secure tire to wheel using instant cement (not included). Wipe tire surface with detergent or 53417 Rubber Tire Application Primer before attaching.

