

Mercedes-Benz, ©, ® and the design of the enclosed product are subject to intellectual property protection owned by Daimler AG. They are used by Tamiya, Inc. under license.



注意

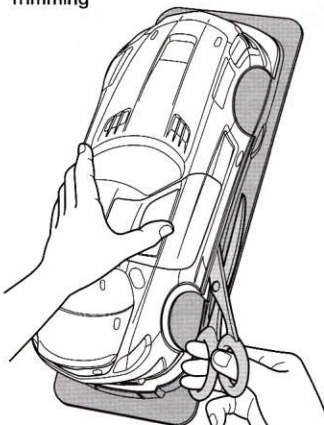
- このキットは組み立てモデルです。作る前に必ず説明書を最後までお読みください。また、小学生などの低年齢の方が組み立てるときは、保護者の方もお読みください。
- 工具の使用には十分注意してください。特にニッパーやナイフなど刃物によるケガや事故に注意してください。
- 接着剤や塗料は、使用前にそれぞれの注意書きをよく読み、指示に従って正しく使用してください。また、使用するときには室内の換気に十分注意してください。
- 小さなお子様のいる場所での作業はしないでください。工具にさわったり、小さなパーツの飲み込みや、ビニール袋をかぶっての窒息など危険な状況が考えられます。プラくずもきちんとかたづけてください。

CAUTION

- Read carefully and fully understand the instructions before commencing assembly.
- When assembling this kit, tools including knives are used. Extra care should be taken to avoid personal injury.
- Read and follow the instructions supplied with paints and/or cement, if used (not included in kit).
- Keep out of reach of small children. Children must not be allowed to put any parts in their mouths, or pull vinyl bags over their heads. Sensibly dispose of the leftover parts immediately.

1

《ボディの切り取り》 Trimming



- ★ハサミやカッターナイフで切り取ります。
★Cut off using scissors or a modeling knife.

《塗装する前に》

MERCEDES-BENZ SLS AMG GT3

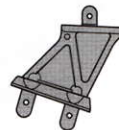
メルセデス・ベンツ SLS AMG GT3



- このボディのホイールベースは257mmです。
●This body features a wheelbase of 257mm.

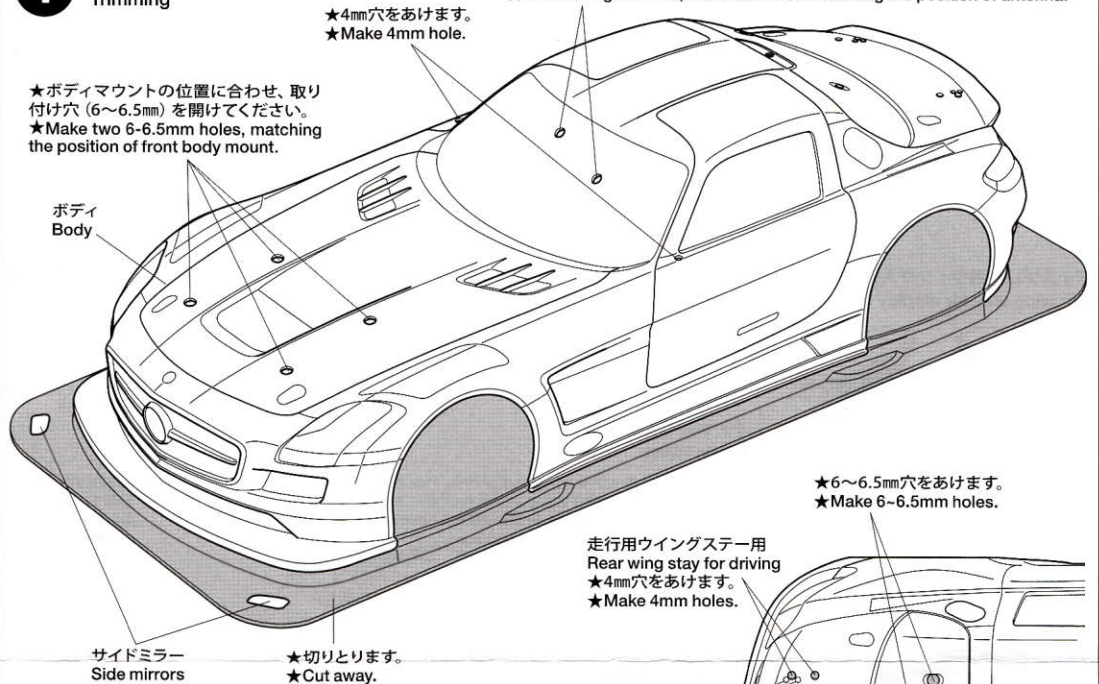
- ウイングステーは右の2つから選ぶことができます。組み立てる前に選んでください。
●Choose one of the 2 rear wing stays prior to assembly.

- 《走行用ウイングステー》 Rear wing stay for driving
- 《ディスプレイ用ウイングステー》 Rear wing stay for display

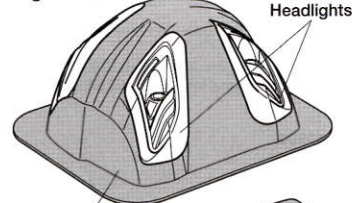


1

ボディの切り取り Trimming

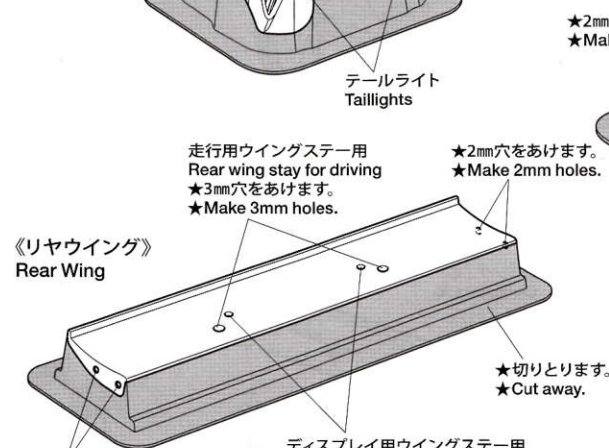


《ライトケース》 Light cases

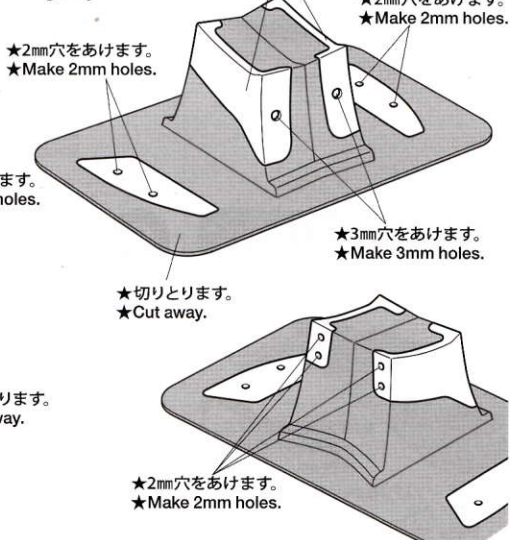


- ★切り取ります。
★Cut away.

《リアウイング》 Rear Wing



《ウイングステー》 Wing stay

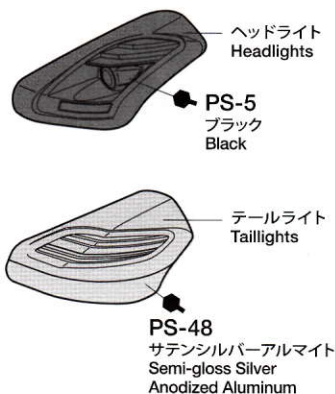




★塗装前に中性洗剤で油気をおとします。水洗いをして洗剤分を洗い流して乾かしてください。
★Wash the body thoroughly with detergent in order to remove any oil, then rinse well and allow to air dry.

2

★ケース内側を塗装した後、表面の保護フィルムをはがします。
★Paint inner surfaces of light cases, then remove protective film.



●のマークは塗装指示のマークです。ボディの塗装にはポリカーボネート用塗料で内側から塗装してください。
● This mark denotes numbers for Tamiya Paint colors. Paint body from inside using polycarbonate paints.

《ポリカーボネート用タミヤカラー》 TAMIYA POLYCARBONATE PAINTS

- PS-1 ● ホワイト / White
- PS-5 ● ブラック / Black
- PS-31 ● スモーク / Smoke
- PS-48 ● サテンシルバーアルマイト / Semi-gloss Silver Anodized Aluminum
- PS-55 ● フラットクリアー / Flat Clear

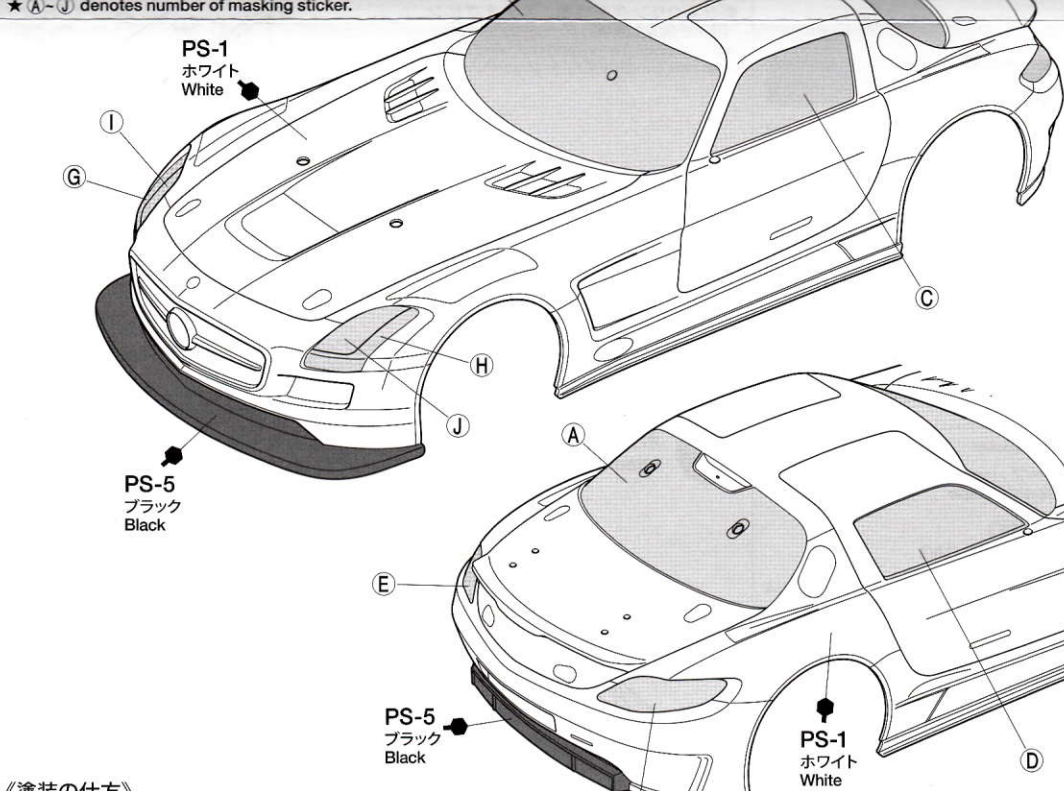
3

《ステッカーの貼り方》

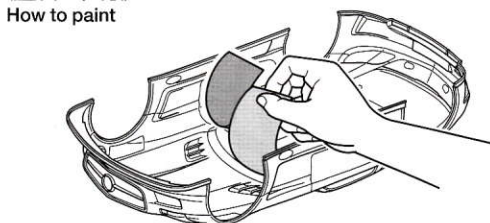
①できるだけ余白を残さず、印刷された部分を切り抜いてください。番号のついたステッカーは切りとってしまうとまちがえやすいので貼る順に切りとってください。
②台紙の端の部分を少し切りとり指定された場所にはりあわせて。台紙をつけたまま位置をあわせてください。
③少しずつ台紙をはがしながら場所がずれたり、ステッカーの中に気泡が残ったりしないように注意しながら貼っていきます。
台紙を一度に全部はがしてはることは、しわがでたり気泡が残ったりする原因となります。

Stickers

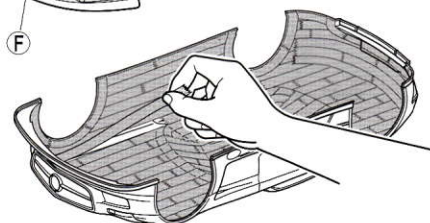
① Cut along the edges as close as possible to cut the sticker from the sheet. Cut out stickers in numbered order to prevent confusion.
② Slightly peel away one end of the lining and position the sticker on the body.
③ Slowly remove the remaining lining while checking sticker position. Do not completely remove lining prior to application as this may cause unwanted air bubbles and creases.



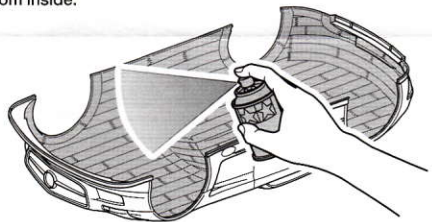
《塗装の仕方》 How to paint



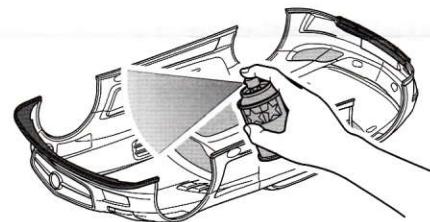
① ★ボディを中性洗剤で洗い、よく乾かした後、マスキングシールを切り出し、ボディ内側のウィンドウ部、ライト部に貼ります。
★Wash the body thoroughly with detergent then allow to air dry. Cut out masking stickers and mask off window and light areas from inside.



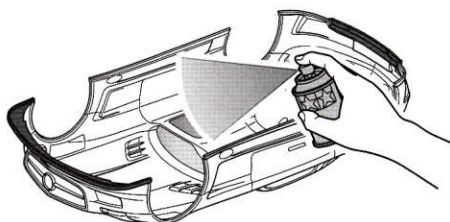
② ★ブラックで塗装する以外の部分を別売のマスキングテープでマスキングします。
★Mask off areas to be painted body color with separately available masking tape.



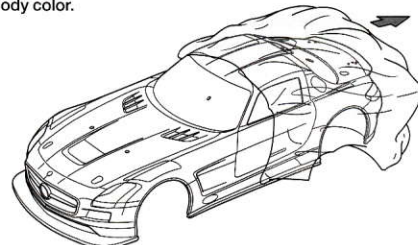
③ ★ボディを内側からPS-5(ブラック)で塗装します。スプレー塗装はボディから30cmほどはなし、一度に塗らず数回に分けて塗ります。
★Paint body with Black (PS-5). Apply thin layer of spray paint 2-3 times keeping 30cm distance from body.



④ ★ブラックが乾いたらウィンドウ、ライト以外のマスキングテープをはがし、ボディ全体をボディ色で塗装します。
★After black paint has dried, remove masking tape but keep windows, headlights and taillights masked off and paint body with body color.

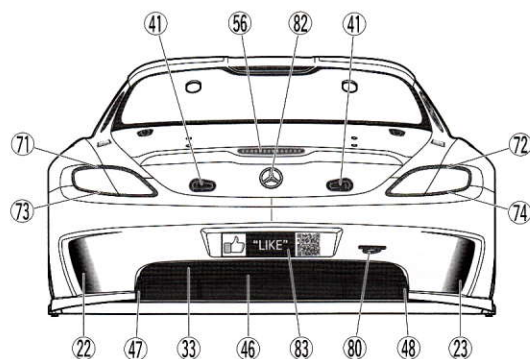
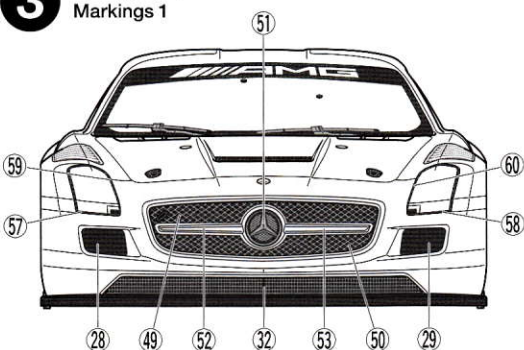


⑤ ★ウィンドウ部分のマスキングシールをはがし、PS-31(スモーク)で塗装します。
★Remove masking stickers from window areas but keep headlights and taillights masked off, then paint windows with Smoke (PS-31).



⑥ ★塗装が乾いたら残ったマスキングシールをはがし、ボディ表面の保護フィルムをはがしてください。
★After paint has dried, remove remaining masking stickers. After completion of painting, remove protective film.

3 マーキング 1 Markings 1



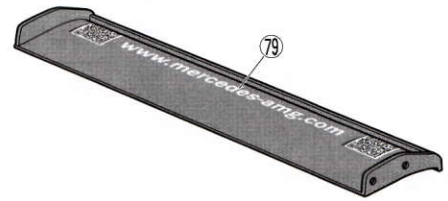
4

★必ずボディ表面の保護フィルムをはがしてからステッカーを貼ります。
★Remove protective coating prior to applying stickers.

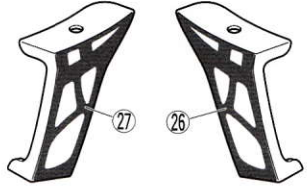


4 マーキング 2
Markings 2

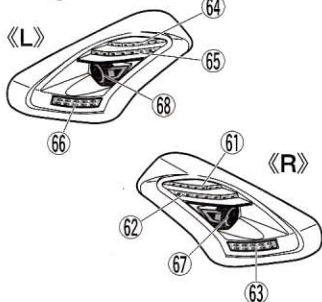
《リヤウイング裏面》
Rear wing underside



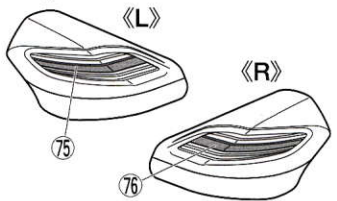
《ディスプレイ用ウイングステー》
Rear wing stay for display



《ヘッドライト》
Headlights

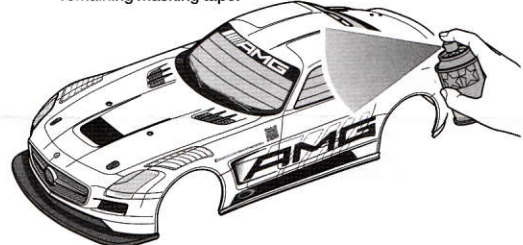
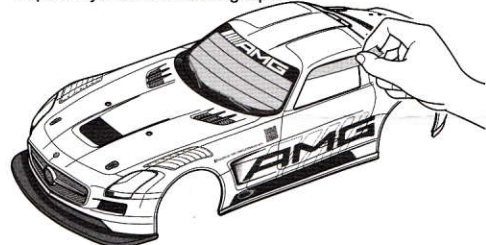


《テールライト》
Taillights



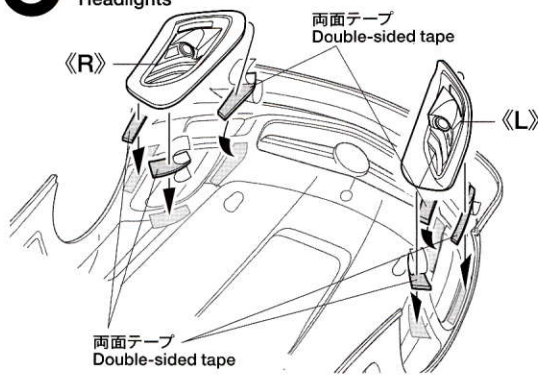
《ツヤ消し塗装の仕方》
Matte Finish

- ★表側のマークの上からウインドウ、ヘッドライト、テールライトの部分を別売のマスキングテープでマスキングします。
★Mask off areas which should not have a matte finish with separately available masking tape.
- ★ボディ表側のマークの上からPS-55(フラットクリアー)で塗装します。塗料が乾いたらマスキングテープをはがします。
Apply Flat Clear (PS-55) on outer surface, before removing remaining masking tape.

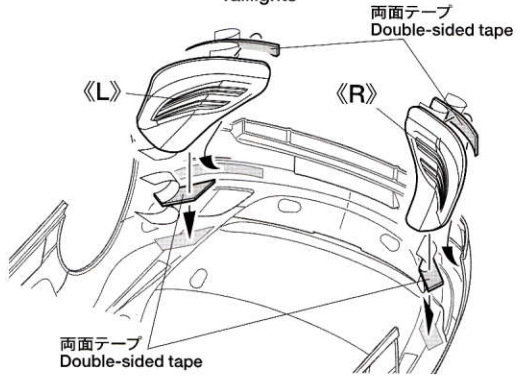


5 《ヘッドライト》
Headlights

★両面テープは部品のサイズに合わせて切り取ります。
★Cut double-sided tape into required sizes.

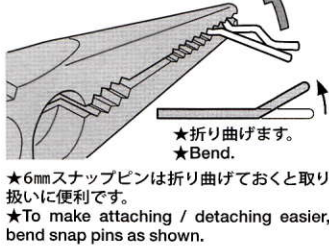


《テールライト》
Taillights

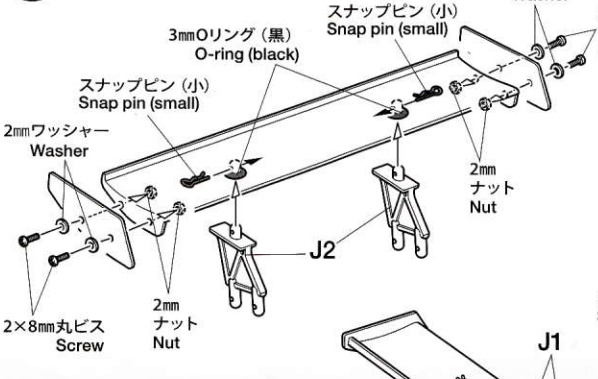


7

《スナップピンの折り曲げ》
Modifying snap pins

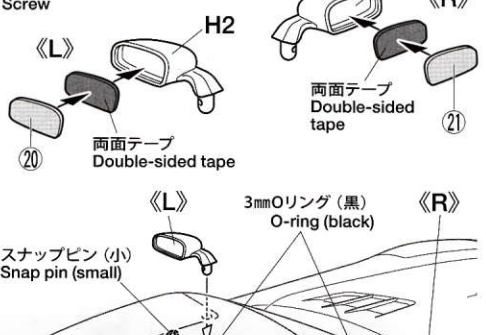


6 《走行用ウイングステー》
Rear wing stay for driving



★両面テープは部品のサイズに合わせて切り取ります。
★Cut double-sided tape into required sizes.

《サイドミラー》
Side mirrors




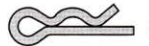






★サイドミラー、リヤウイングはボディ内

PARTS

- ボディ×1
Body
- H部品×1
H Parts
- J部品×1
J Parts
- ウイングステー×1
Wing stay
- ライトパーツ×1
Light parts
- ステッカー ④×1
Sticker

- マスクシール×1
Masking sticker
- 両面テープ×1
Double-sided tape

《金具袋詰》 METAL PARTS BAG

-  6mmスナップピン.....×4
Snap pin
-  スナップピン (小)×8
Snap pin (small)
-  3mm Oリング (黒)×8
O-ring (black)
-  3×6mmフラットビス.....×2
Screw
-  2×8mm丸ビス.....×8
Screw
-  2mmワッシャー.....×8
Washer
-  3mmフランジナット×2
Flange nut
-  2mmナット.....×8
Nut

部品請求について

★部品をなくしたり、こわした方は、カスタマーサービス取次店でご注文いただけます。また、当社カスタマーサービスに直接ご注文する場合は、下記の方法でご注文することができます。

①《郵便振替のご利用法》

郵便局の払込用紙の通信欄に下のリストを参考にITEM番号、スケール、製品名、部品名、部品コード、数量を必ずご記入ください。振込人住所欄にはお電話番号もお書きいただき、口座番号・00810-9-1118、加入者名・(株)タミヤでお振込ください。

②《代金引換のご利用法》

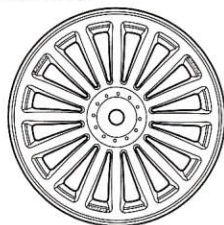
パーツ代金に加えて代引手数料 (315円) をご負担いただければ、電話またはホームページより代金引換によるご注文をお受けいたします。

《住所》

〒422-8610 静岡県駿河区恩田原3-7
株式会社タミヤ カスタマーサービス係
《お問い合わせ番号》
静岡 054-283-0003
東京 03-3899-3765 (静岡へ自動転送)

★このボディに合うホイールは、カスタマーサービスで取り扱っております。お問い合わせください。

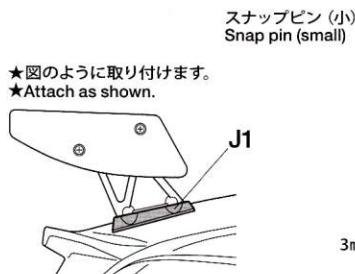
★Ask your local Tamiya dealer for availability of the wheels.



ホイール (2本) 10445605
(26mm幅・オフセット+2)
税込価格682円 (本体価格・650円)



★Secure side mirrors and rear wing using snap pins (small) and O-rings as shown.



★図のように取り付けます。
★Attach as shown.

スナップピン (小)
Snap pin (small)

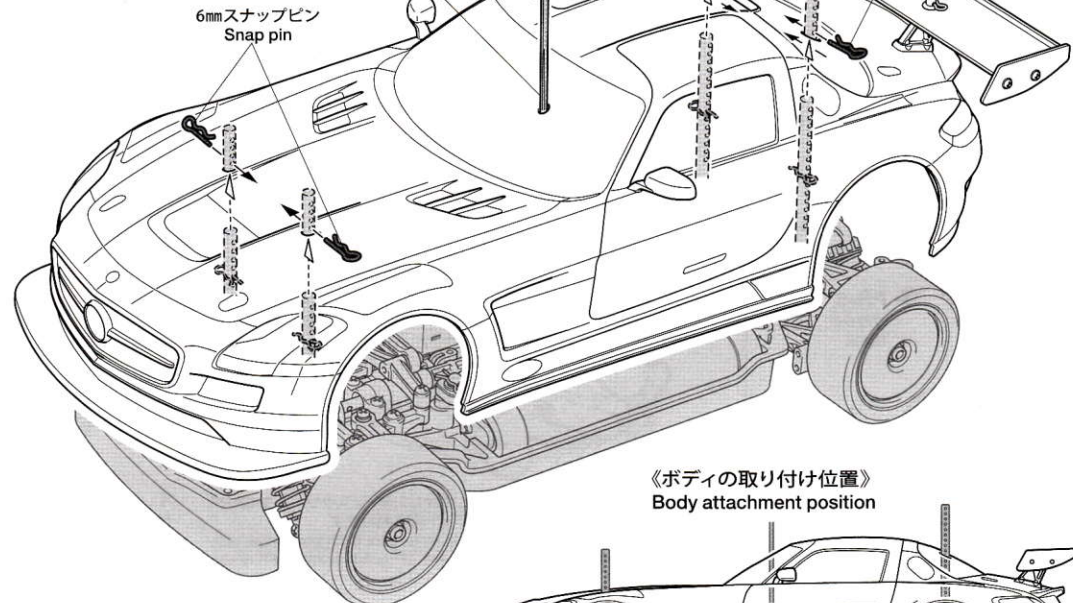
J1

3mm Oリング (黒)
O-ring (black)

スナップピン (小)
Snap pin (small)

7 ボディの取り付け Attaching body

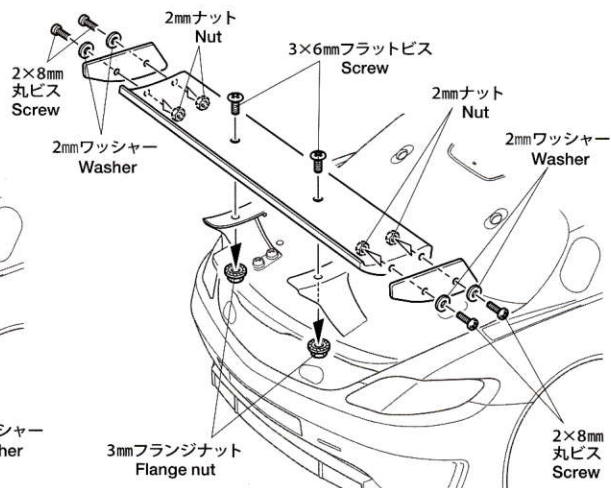
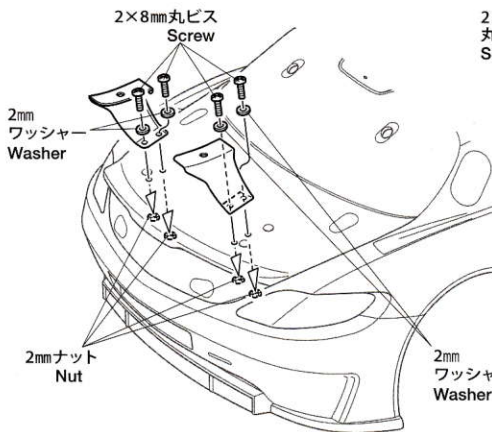
★アンテナパイプを通します。
★Pass antenna.



《ボディの取り付け位置》
Body attachment position

★スナップピンの位置は、ボディがタイヤや路面に接触しない高さに取り付けてください。
★Attach the snap pins ensuring the body does not come in contact with the tires and track surface.

8 《ディスプレイ用ウイングステー》 Rear wing stay for display



メルセデス・ベンツ SLS AMG GT3

ITEM 51534

★価格は2013年7月現在のものです。予告なく変更となる場合があります。

部品名	税込価格	本体価格	送料	部品コード
ボディ	2,677円	(2,550円)	-	11825768
ライトパーツ	924円	(880円)	-	19335679
Hパーツ(ミラー)	483円	(460円)	-	19000527
Jパーツ(ウイングステー)	441円	(420円)	-	19115366
2x8mm丸ビス(10本)	178円	(170円)	-	19805556
2mmワッシャー(10個)	210円	(200円)	-	19804508
2mmナット(10個)	220円	(210円)	-	19804230
3x6mmフラットビス(5本)	273円	(260円)	-	19808228
3mmフランジナット(10個)	220円	(210円)	-	19805897
ステッカー、マスクシール	1,071円	(1,020円)	-	19495779
ボディ説明図	315円	(300円)	-	11053641
SP.171 耐熱両面テープ	315円	(300円)	120円	50171
SP.197 スナップピン(小・5個、大・10個)	210円	(200円)	90円	50197
SP.1537 6mmスナップピン(15個)	210円	(200円)	140円	51537
AO-5042 3mm Oリング(黒・10個)	105円	(100円)	140円	84195

AFTER MARKET SERVICE CARD

When purchasing replacement parts, please take or send this form to your local Tamiya dealer so that the parts required can be correctly identified. Please note that specifications, availability and price are subject to change without notice.

Parts code	ITEM 51534
11825768	Body
19335679	Light Parts
19000527	H Parts
19115366	J Parts
19805556	2x8mm Screw (10pcs.)
19804508	2mm Washer (10pcs.)
19804230	2mm Nut (10pcs.)
19808228	3x6mm Flat Screw (5pcs.)
19805897	3mm Flange Nut (10pcs.)
19495779	Sticker & Masking Sticker
11053641	Body Set Instructions
50171	Heat Resistant Double-Sided Tape
50197	Snap Pin (Small x5, Large x10)
51537	6mm Snap Pin (15pcs.)
84195	3mm O-Ring (10pcs.)

51534 SLS AMG GT3 Body (11053641)