

# RC

## 1/10th SCALE R/C CAR BODY PARTS SET

**Ferrari**  
OFFICIAL LICENSED PRODUCT

Produced under license of Ferrari SpA. FERRARI, the PRANCING HORSE device, all associated logos and distinctive designs are property of Ferrari SpA. The body designs of the Ferrari cars are protected as Ferrari property under design, trademark and trade dress regulations.



### 注意

- このキットは組み立てモデルです。作る前にならず説明書を最後までお読みください。また、小学生などの低年齢の方が組み立てるときは、保護者の方もお読みください。
- 工具の使用には十分注意してください。特にニッパーやナイフなど刃物によるケガや事故に注意してください。
- 接着剤や塗料は、使用する前にそれぞれの注意書きをよく読み、指示に従って正しく使用してください。また、使用するときは室内の換気に十分注意してください。
- 小さなお子様のいる場所での作業はしないでください。工具にさわったり、小さなパーツの飲み込みや、ビニール袋をかぶっての窒息など危険な状況が考えられます。プラクズもきちんとかたづけしてください。

### CAUTION

- Read carefully and fully understand the instructions before commencing assembly.
- When assembling this kit, tools including knives are used. Extra care should be taken to avoid personal injury.
- Read and follow the instructions supplied with paints and/or cement, if used (not included in kit).
- Keep out of reach of small children. Children must not be allowed to put any parts in their mouths, or pull vinyl bags over their heads. Sensibly dispose of the leftover parts immediately.

# 458 CHALLENGE

★ ★  
TAMIYA

## フェラーリ458 チャレンジ

注意!  
CAUTION

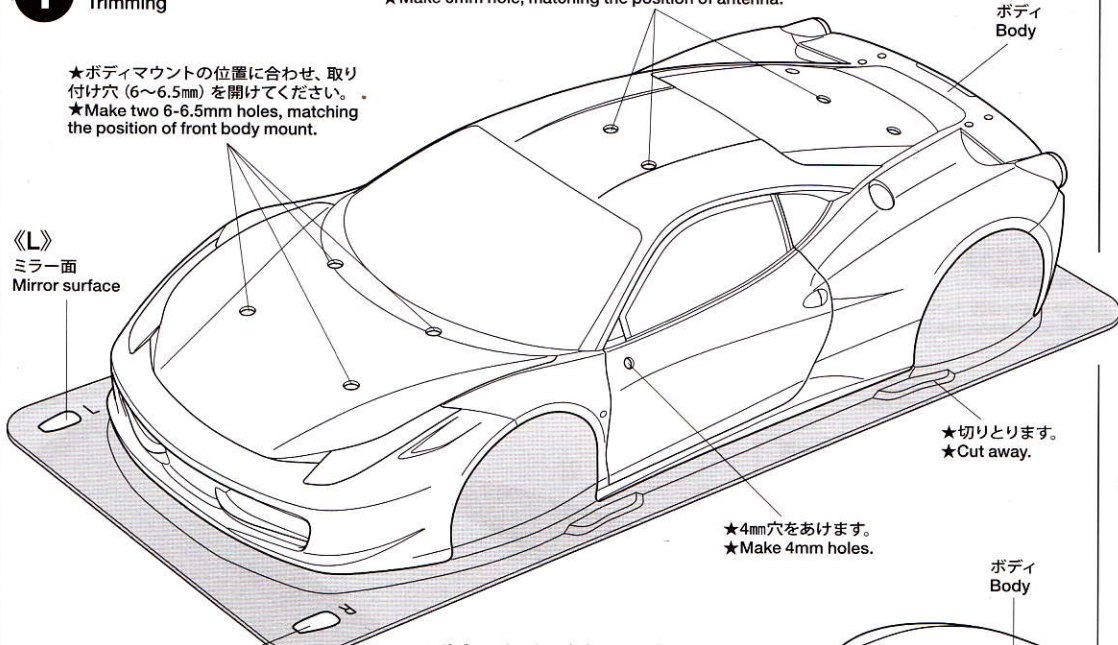
- このボディのホイールベースは257mmです。
- This body features a wheelbase of 257mm.

### 1 ボディの切り取り Trimming

- ★アンテナを立てる場合は位置に合わせて穴(6mm)を開けてください。
- ★Make 6mm hole, matching the position of antenna.

- ★ボディマウントの位置に合わせ、取り付け穴(6~6.5mm)を開けてください。
- ★Make two 6-6.5mm holes, matching the position of front body mount.

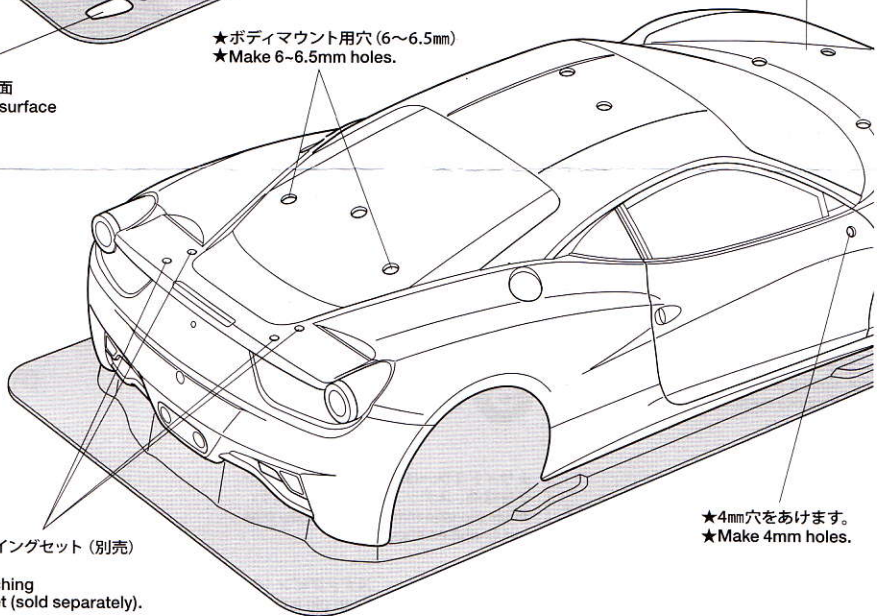
《L》  
ミラー面  
Mirror surface



- ★4mm穴をあけます。
- ★Make 4mm holes.

《R》  
ミラー面  
Mirror surface

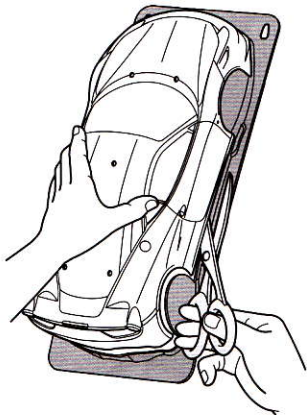
- ★ボディマウント用穴(6~6.5mm)
- ★Make 6-6.5mm holes.



※OP.604レーシングウイングセット(別売)  
取り付け穴  
※Make holes for attaching  
53604 Racing Wing Set (sold separately).

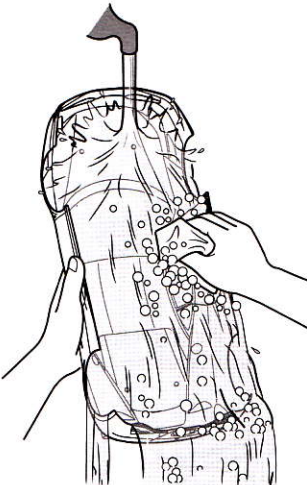
1

## 《ボディの切り取り》 Trimming



★ハサミやカッターナイフで切り取ります。  
★Cut off using scissors or a modeling knife.

## 《塗装する前に》 Preparing body for painting



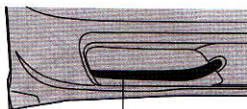
★塗装前に中性洗剤で油気をおとします。  
水洗いをして洗剤分を洗い流して乾かしてください。

★Wash the body thoroughly with detergent in order to remove any oil, then rinse well and allow to air dry.

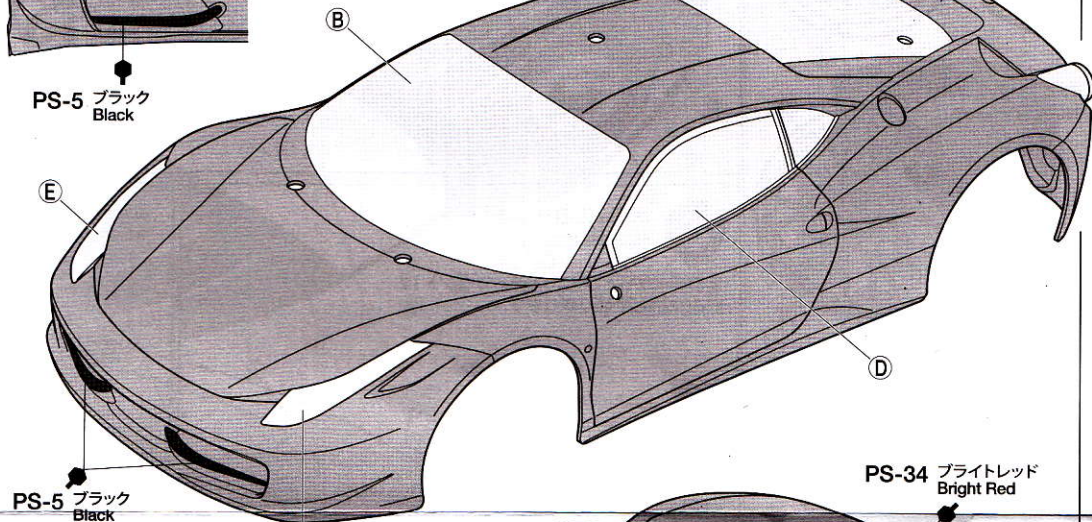
2

## マスキングと塗装 Masking and Painting

★(A)~(I)はマスクシールの番号です。  
★(A)~(I) denotes number of masking sticker.



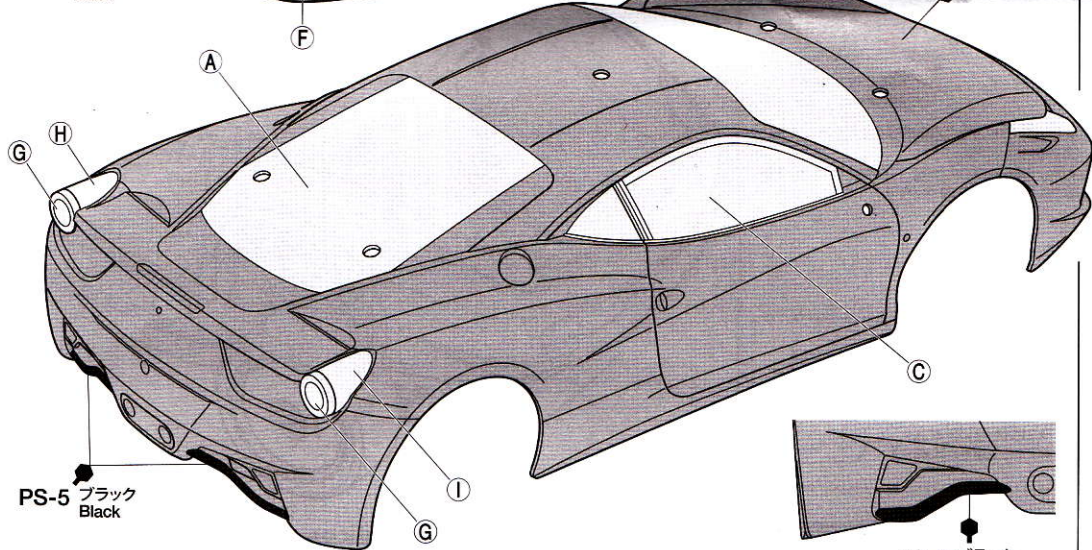
PS-5 ブラック  
Black



PS-5 ブラック  
Black

PS-34 ブライトレッド  
Bright Red

PS-34 ブライトレッド  
Bright Red



PS-5 ブラック  
Black

PS-5 ブラック  
Black

## 《塗装の仕方》 How to paint

2

このマークは塗装指示のマークです。ボディの塗装にはポリカーボネート用塗料で内側から塗装してください。ミラーなどのプラスチック部品はプラスチック用塗料をお使いください。

This mark denotes numbers for Tamiya Paint colors. Paint body from inside using polycarbonate paints. Paint plastic parts using plastic paint.

《ポリカーボネート用タミヤカラー》  
TAMIYA POLYCARBONATE PAINTS

PS-5 ●ブラック / Black  
PS-31 ●スモーク / Smoke  
PS-34 ●ブライトレッド / Bright red

《プラスチック用タミヤカラー》  
TAMIYA PLASTIC PAINTS

TS-49 ●ブライトレッド / Bright red  
X-11 ●クロームシルバー / Chrome silver  
X-18 ●セミグロスブラック / Semi gloss black

3

《ステッカーの貼り方》

①できるだけ余白を残さず、印刷された部分を切り抜いてください。番号のついたステッカーは切りとってしまうとまちがえやすいので貼る順に切りとってください。

②台紙の端の部分を少し切りとり指定された場所に貼りあわせませす。台紙をつけたまま位置をあわせてください。

③少しずつ台紙をはがしながら場所がずれたり、ステッカーの中に気泡が残ったりしないように注意しながら貼っていきます。

台紙を一度に全部はがして貼ることは、しわがでたり気泡が残ったりする原因となります。

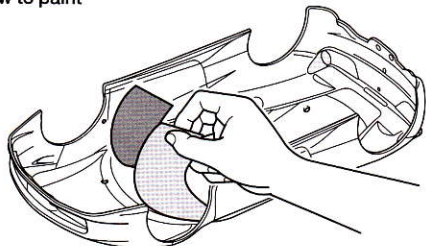
Stickers

① Cut along the edges as close as possible to cut the sticker from the sheet. Cut out stickers in numbered order to prevent confusion.

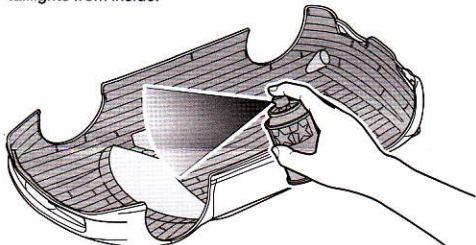
② Slightly peel away one end of the lining and position the sticker on the body.

③ Slowly remove the remaining lining while checking sticker position. Do not completely remove lining prior to application as this may cause unwanted air bubbles and creases.

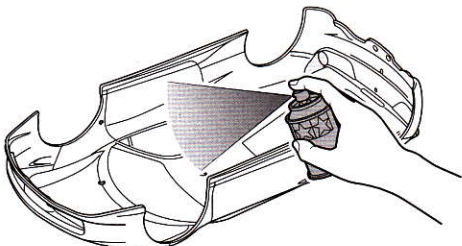
●タミヤ・ホームページアドレス  
[www.tamiya.com](http://www.tamiya.com)



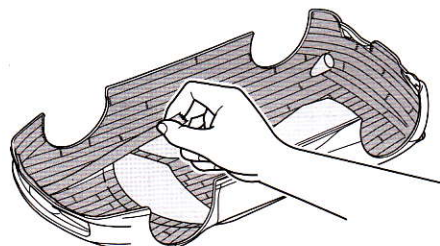
- ① ★ボディを中性洗剤で洗い、よく乾かした後、マスクシールを切り出し、ボディ内側のウィンドウ部、ライト部に貼ります。  
★Wash the body thoroughly with detergent then allow to air dry. Cut out masking stickers and mask off windows, headlights and taillights from inside.



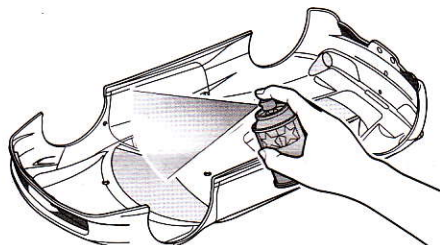
- ③ ★ボディを内側からPS-5(ブラック)で塗装します。スプレー塗装はボディから30cmほどはなし、一度に塗らず数回に分けて塗ります。  
★Paint body with Black (PS-5). Apply thin layer of spray paint 2-3 times keeping 30cm distance from body.



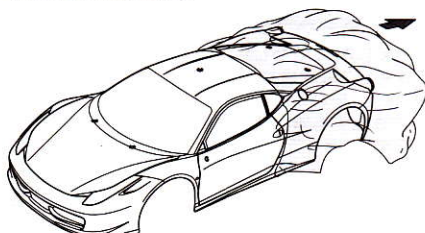
- ⑤ ★ウィンドウ部分のマスクングシールをはがし、PS-31(スモーク)で塗装します。  
★Remove masking stickers from window areas but keep headlights and taillights masked off, then paint windows with Smoke (PS-31).



- ② ★ブラックで塗装する以外の部分を別売のマスクングテープでマスクングします。  
★Mask off areas to be painted Bright Red (PS-34) with separately available masking tape.



- ④ ★ブラックが乾いたらウィンドウ、ライト以外のマスクングテープをはがし、ボディ全体をPS-34(ブライトレッド)で塗装します。  
★After black paint has dried, remove masking tape but keep windows, headlights and taillights masked off and paint body with Bright Red (PS-34).

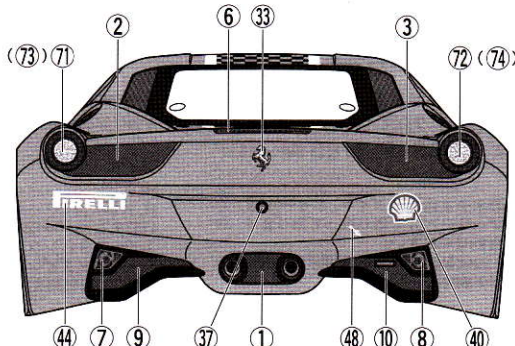
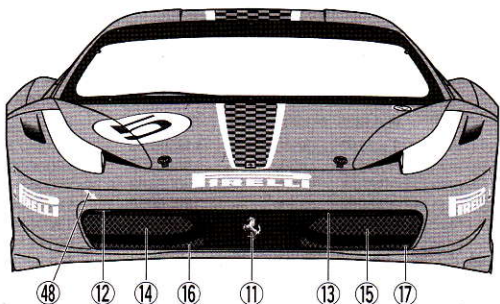


- ⑥ ★塗装が乾いたら残ったマスクシールをはがし、ボディ表面の保護フィルムもはがしてください。  
★After paint has dried, remove remaining masking stickers. After completion of painting, remove protective film.

- ③ マーキング 1 ★マークは番号順にはってください。  
Markings 1 ★Apply stickers in numbered order.

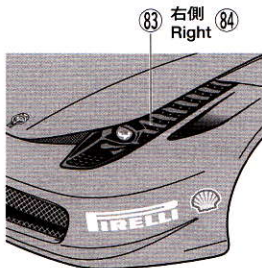
★ライトケースを取り付けない場合は( )内の番号のマークを使用します。  
★Use stickers in parenthesis ( ) when not using light cases.

★マーク(77)、(88)は使用しません。  
★Stickers (77) and (88) are optional.



4

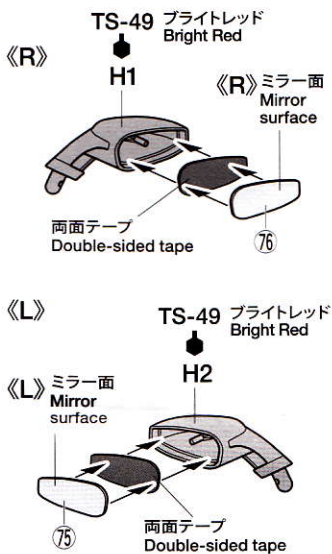
《ライトケースを使用しない場合》  
When not using light cases.



5

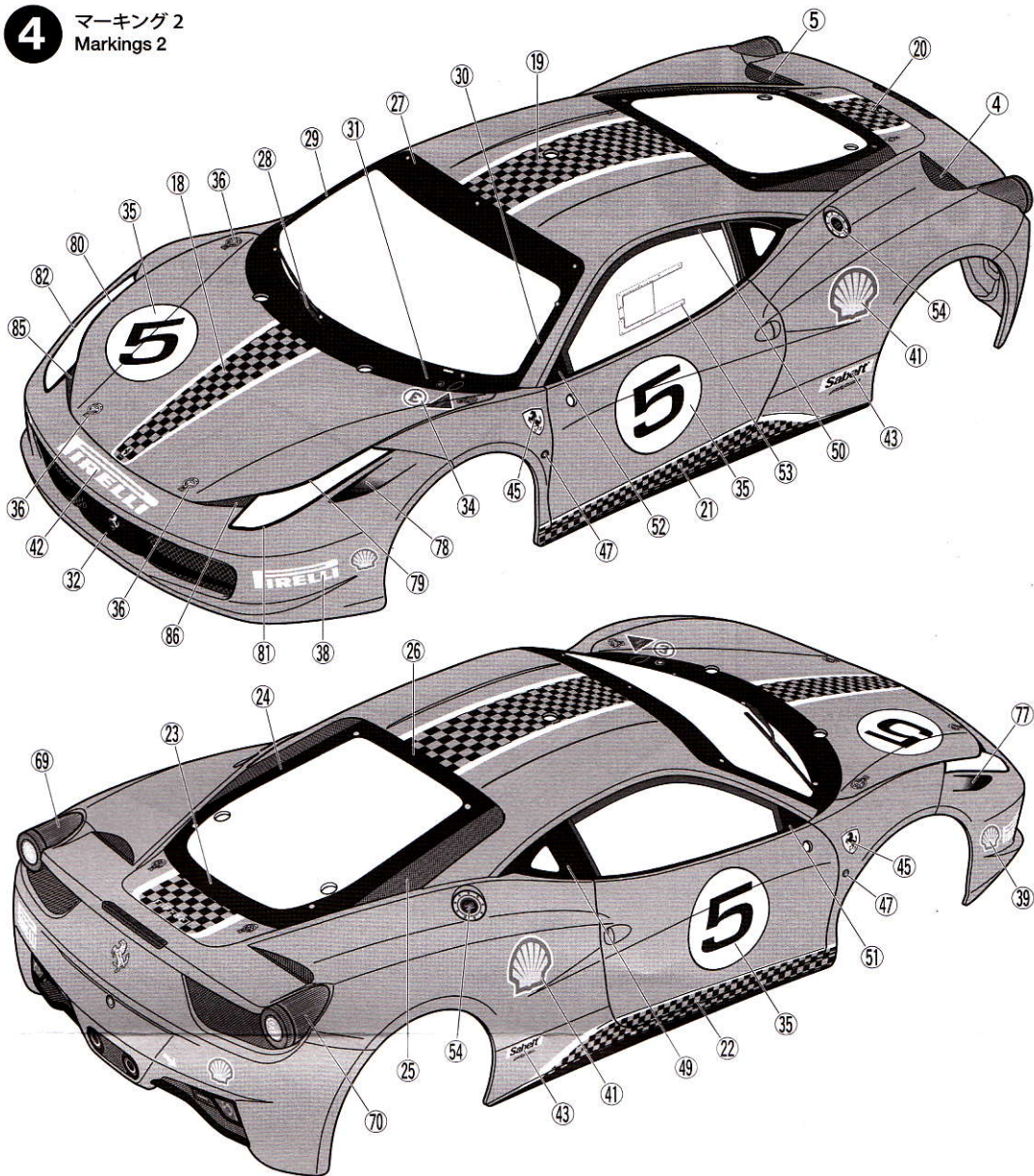
《サイドミラー》  
Side mirrors

★ミラー面の保護フィルムをはがしてください。  
★Remove protective film from mirror surface.



4

マーキング 2  
Markings 2



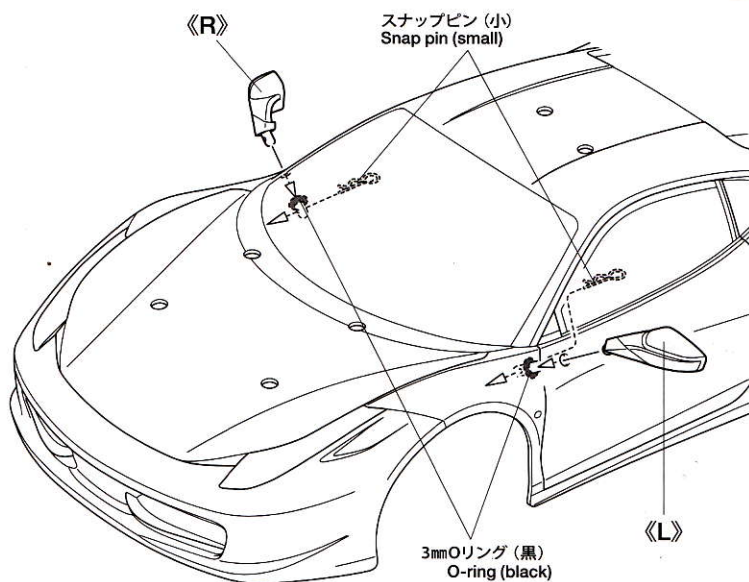
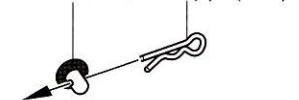
★ミラー面の取り付けは両面テープで取り

★ミラー面の取り付けは両面テープで取り付けます。形に合わせ切り取って貼ります。  
★Cut double-sided tape to required shape to attach mirror surface.

## 5 サイドミラーの取り付け Attaching side mirrors

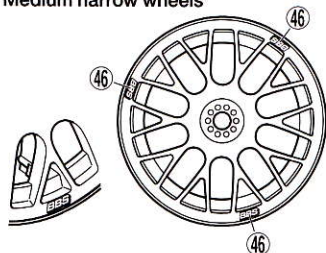
★サイドミラーはボディ内側からOリングをはめ、スナップピンで固定します。  
★Secure side mirrors using snap pins and O-ring as shown.

3mm Oリング (黒)    スナップピン (小)  
O-ring (black)    Snap pin (small)

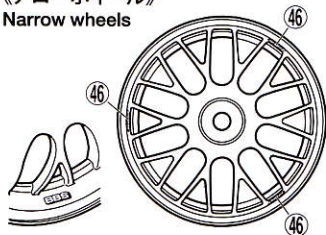


## 6

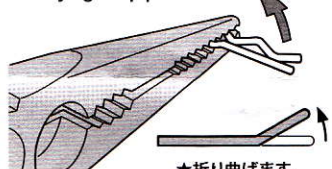
《メディアムナローホイール》  
Medium narrow wheels



《ナローホイール》  
Narrow wheels



《スナップピンの折り曲げ》  
Modifying snap pins

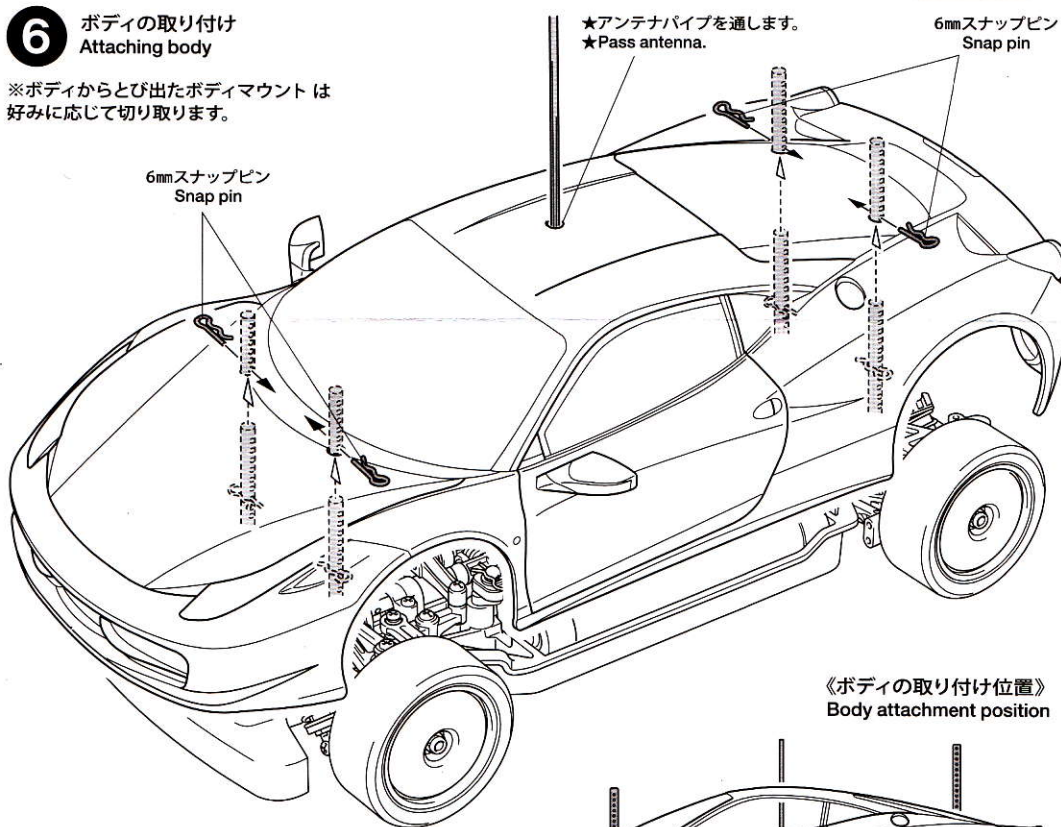


★折り曲げます。  
★Bend.

★6mmスナップピンは折り曲げておくと取り扱いに便利です。  
★To make attaching / detaching easier, bend snap pins as shown.

## 6 ボディの取り付け Attaching body

※ボディからとび出たボディマウントは好みに応じて切り取ります。



《LEDストッパー》  
LED stopper

φ5 1

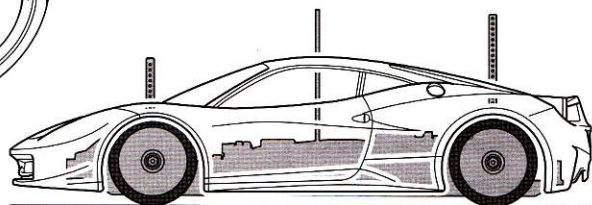
★2は使用しません。  
★Part 2 are not used.

2

## PARTS



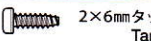
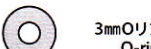
ボディ .....×1  
Body

★スナップピンの位置は、ボディがタイヤや路面に接触しない高さに取り付けてください。  
★Attach the snap pins ensuring the body does not come in contact with the tires and track surface.



- 部品 H Parts .....×1
- J部品 J Parts .....×1
- LED ストッパー LED stopper .....×1
- ステッカー Sticker .....×1
- マスクシール Masking sticker .....×1
- 両面テープ Double-sided tape .....×2

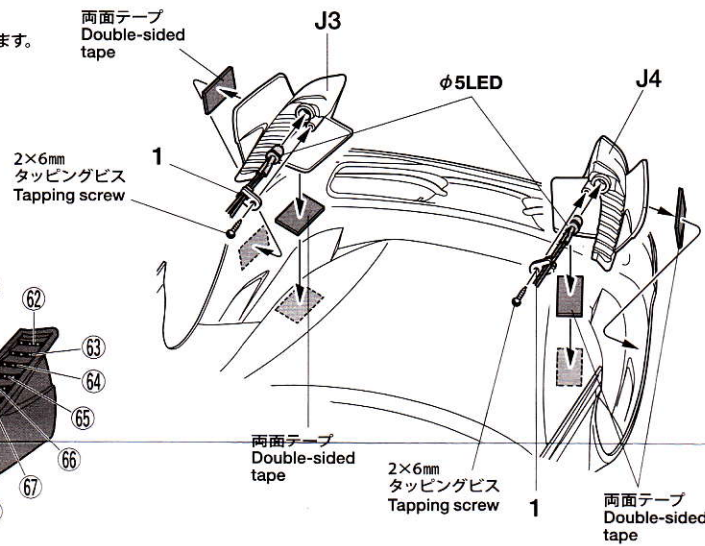
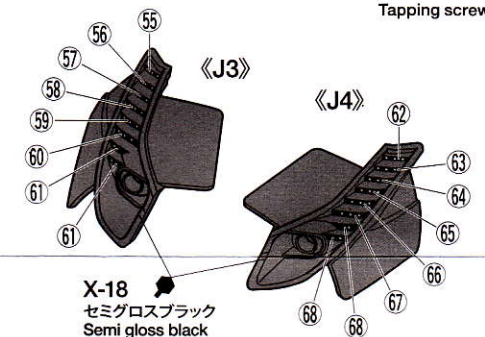
《金具袋》  
METAL PARTS BAG

-  6mmスナップピン...×8  
Snap pin
-  スナップピン (小) ...×2  
Snap pin (small)
-  2×6mmタッピングビス.....×4  
Tapping screw
-  3mmOリング (黒) .....×2  
O-ring (black)

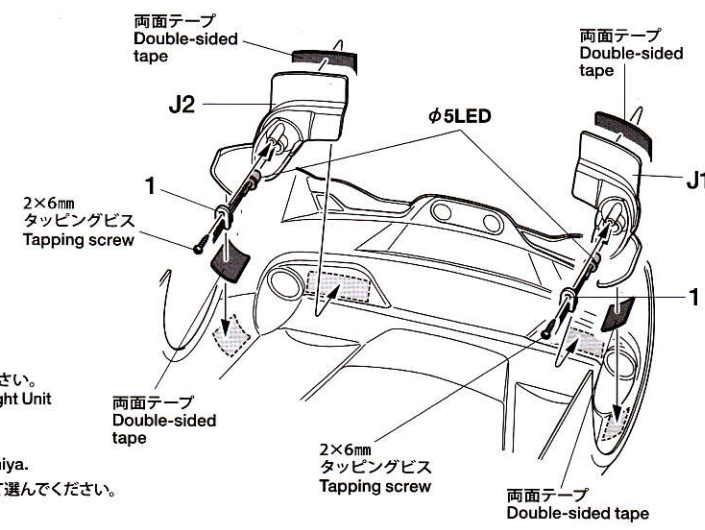
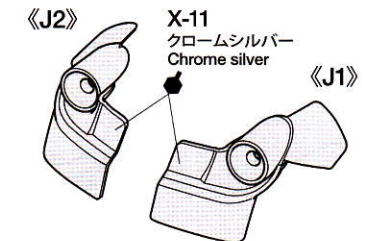
《LEDライト(別売)の取り付け》  
Attaching LED lights (sold separately)

★両面テープは部品のサイズに合わせて切り取ります。  
★Cut double-sided tape into required sizes.

《ヘッドライト》  
Headlights



《テールライト》  
Taillights



★別売のタミヤ LEDライトユニットをお使いください。  
★Use separately available 53909 Tamiya LED Light Unit to light up LED lights.  
★タミヤでは各種LEDライトを発売しています。  
★A variety of LED lights are available from Tamiya.  
★LEDライトの取り付け箇所及び色は、好みに応じて選んでください。  
★Choose LED positions and color as you like.

部品請求について

★部品をなくしたり、こわした方は、カスタマーサービス取次店でご注文いただけます。また、当社カスタマーサービスに直接ご注文する場合は、下記の方法でご注文することができます。

- ①《郵便振替のご利用法》  
郵便局の払込用紙の通信欄に下のリストを参考にITEM番号、スケール、製品名、部品名、部品コード、数量を必ずご記入ください。振込人住所欄にはお電話番号もお書きいただき、口座番号・00810-9-1118、加入者名・(株)タミヤでお振込ください。
- ②《代金引換のご利用法》  
パーツ代金に加えて代引き手数料 (315円) をご負担いただければ、電話またはホームページより代金引換によるご注文をお受けいたします。

《住所》  
〒422-8610 静岡県駿河区恩田原3-7  
株式会社タミヤ カスタマーサービス係  
《お問い合わせ番号》  
静岡 054-283-0003  
東京 03-3899-3765 (静岡へ自動転送)

★このボディに合うタイヤ、ホイールは、カスタマーサービスで取り扱っております。お問い合わせください。  
★Ask your local Tamiya dealer for availability of the wheels and tires.



フェラーリ458 チャレンジ

ITEM 51526

★価格は2013年2月現在のものです。予告なく変更となる場合があります。

部品名	税込価格	本体価格	送料	部品コード
ボディ.....	2,677円	(2,550円)	-	11825774
H,Jパーツ.....	756円	(720円)	-	19000507
LEDストッパー(2枚).....	388円	(370円)	-	19005859
2x6mmタッピングビス(10本).....	210円	(200円)	-	19808058
6mmスナップピン(10個).....	262円	(250円)	-	19805702
SP.171 耐熱両面テープ.....	315円	(300円)	120円	50171
SP.197 スナップピン(大・10個、小・5個).....	210円	(200円)	90円	50197
AO-5042 3mmOリング(黒・10個).....	105円	(100円)	140円	84195
ステッカー、マスクシール.....	1,365円	(1,300円)	-	19495774
ボディ説明図.....	315円	(300円)	-	11053611

AFTER MARKET SERVICE CARD

When purchasing replacement parts, please take or send this form to your local Tamiya dealer so that the parts required can be correctly identified. Please note that specifications, availability and price are subject to change without notice.

Parts code	ITEM 51526
11825774.....	Body
19000507.....	H, J Parts
19005859.....	LED Stopper (2pcs.)
19808058.....	2x6mm Tapping Screw (10pcs.)
19805702.....	6mm Snap Pin (10pcs.)
50171.....	Heat Resistant Double-Sided Tape
50197.....	Snap Pin (Large x10, Small x5)
84195.....	3mm O-Ring (Black) (10pcs.)
19495774.....	Sticker, Masking Sticker
11053611.....	Body Set Instructions