

RC

1/10th SCALE R/C CAR BODY PARTS SET

F2012



注意!
NOTICE

- このキットは右の2タイプが選べます。シャーシに搭載しているRCメカが大きく、ボディに干渉しそうな場合は、組み立て②のサイドポンツーン一体型をお使いください。
- One of 2 types of body can be selected. If more clearance is needed for RC units, use the Body with integrated side pontoons referring to Step ②.

《サイドポンツーン組立型》
Body with separated side pontoons

《サイドポンツーン一体型》
Body with integrated side pontoons

Ferrari

OFFICIAL LICENSED PRODUCT

Produced under license of Ferrari SpA. FERRARI, the PRANCING HORSE device, all associated logos and distinctive designs are property of Ferrari SpA. The body designs of the Ferrari cars are protected as Ferrari property under design, trademark and trade dress regulations.



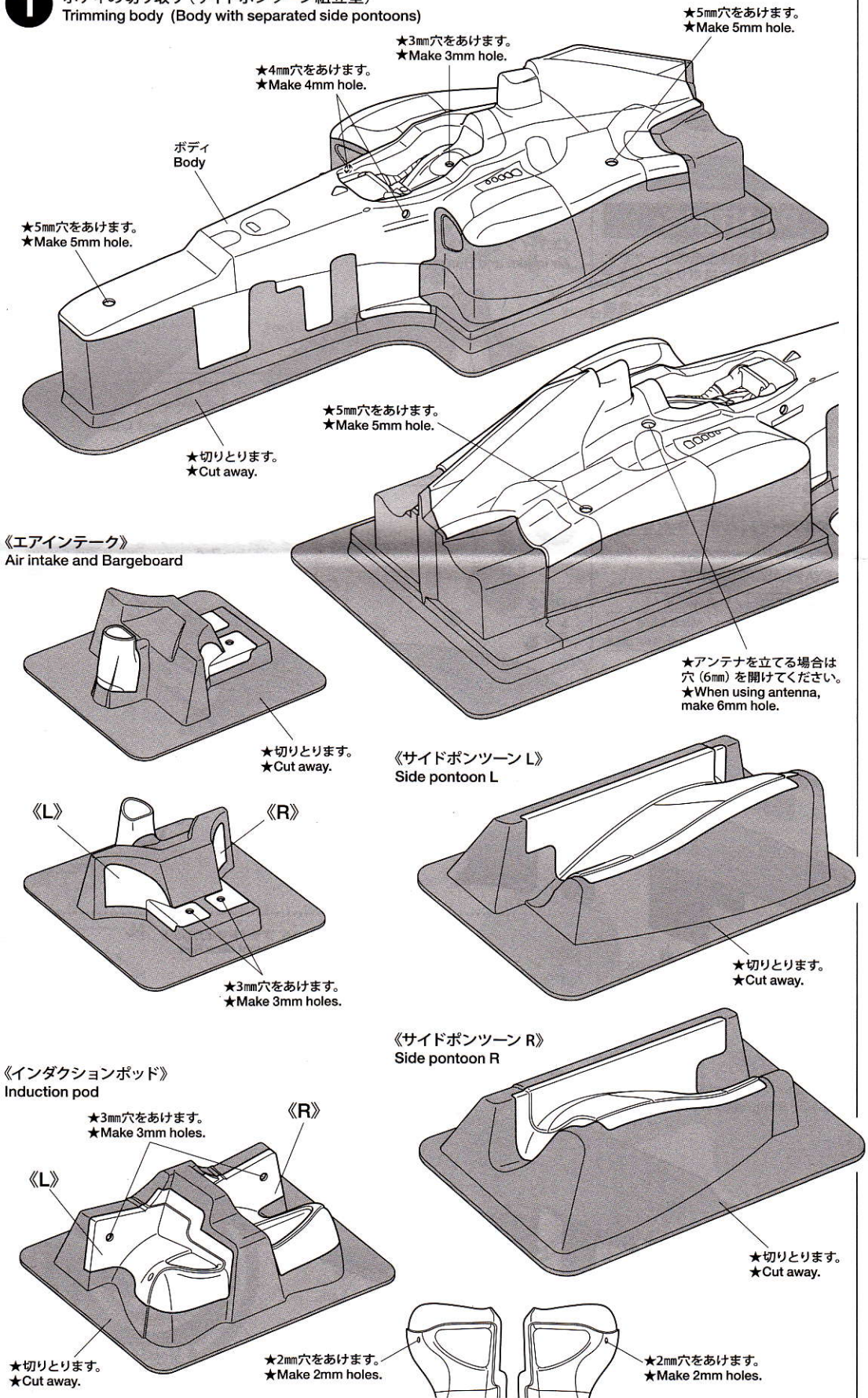
注意

- このキットは組み立てモデルです。作る前にならず説明書を最後までお読みください。また、小学生などの低年齢の方が組み立てるときは、保護者の方もお読みください。
- 工具の使用には十分注意してください。特にニッパーやナイフなど刃物によるケガや事故に注意してください。
- 接着剤や塗料は、使用する前にそれぞれの注意書きをよく読み、指示に従って正しく使用してください。また、使用するときは室内の換気に十分注意してください。
- 小さなお子様のいる場所での作業はしないでください。工具にさわったり、小さなパーツの飲み込みや、ビニール袋をかぶっての窒息など危険な状況が考えられます。プラくずもきちんとかたづけしてください。

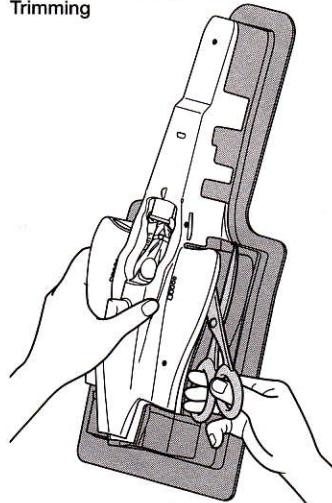
CAUTION

- Read carefully and fully understand the instructions before commencing assembly.
- When assembling this kit, tools including knives are used. Extra care should be taken to avoid personal injury.
- Read and follow the instructions supplied with paints and/or cement, if used (not included in kit).
- Keep out of reach of small children. Children must not be allowed to put any parts in their mouths, or pull vinyl bags over their heads. Sensibly dispose of the leftover parts immediately.

1 ボディの切り取り (サイドポンツーン組立型) Trimming body (Body with separated side pontoons)



1 《ボディの切り取り》 Trimming



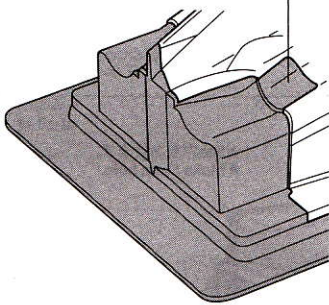
- ★ハサミやカッターナイフで切り取ります。
- ★Cut off using scissors or a modeling knife.

OPTION

★シャーシによっては下図の部分の切り取りや、ボディマウント用穴のサイズ変更が必要になります。

★Trimming this section or altering body mount hole size may be necessary depending on chassis.

★切りとります。
★Cut away.



3

PAINTING

このマークは塗装指示のマークです。ボディの塗装にはポリカーボネート用塗料で内側から塗装してください。ヘルメットの塗装にはプラスチック用塗料をお使いください。

This mark denotes numbers for Tamiya Paint colors. Paint body from inside using polycarbonate paints. Paint helmets using plastic paint.

《ポリカーボネート用タミヤカラー》
TAMIYA POLYCARBONATE PAINTS

PS-1 ●ホワイト / White

PS-2 ●レッド / Red

PS-5 ●ブラック / Black

PS-60 ●ブライトマイカレッド / Bright Mica Red

《プラスチック用タミヤカラー》
TAMIYA PLASTIC PAINTS

TS-16 ●イエロー / Yellow

TS-50 ●マイカブルー / Mica blue

X-18 ●セミグロスブラック / Semi gloss black

《サイドポンツーン組立型》

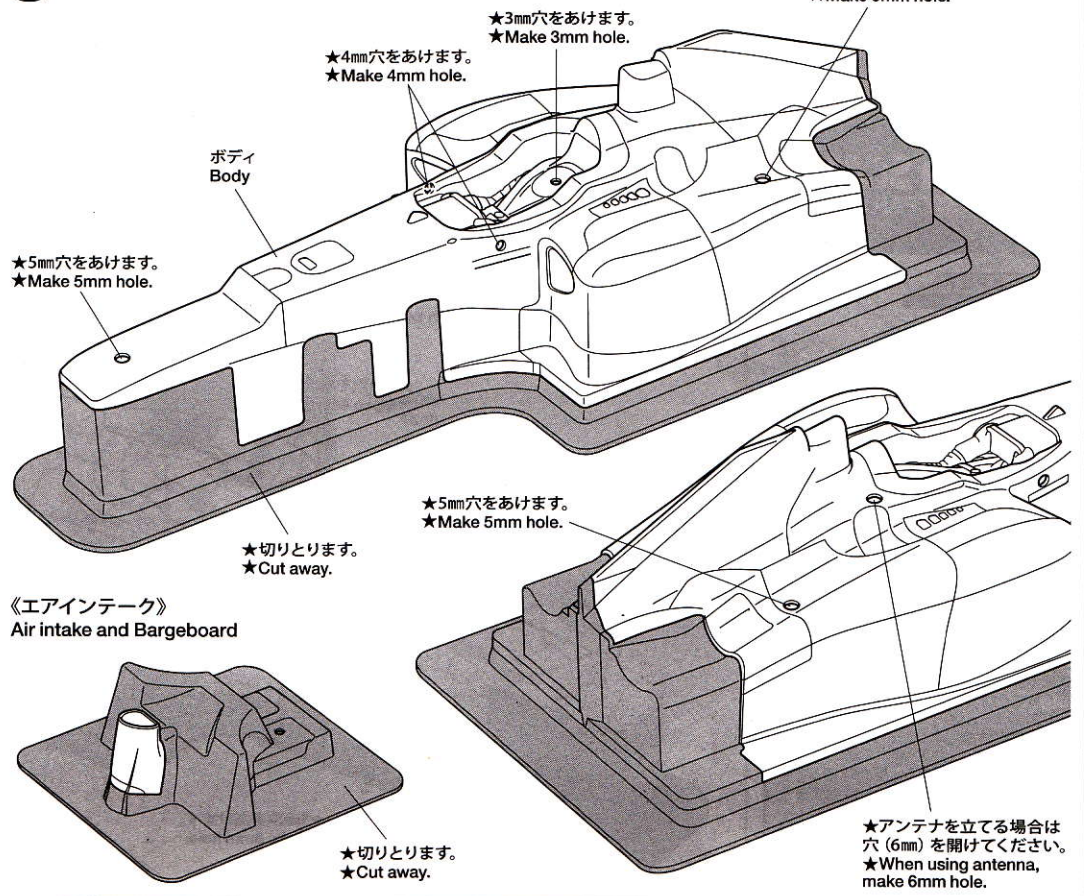
Body with separated side pontoons

《サイドポンツーン一体型》

Body with integrated side pontoons

2

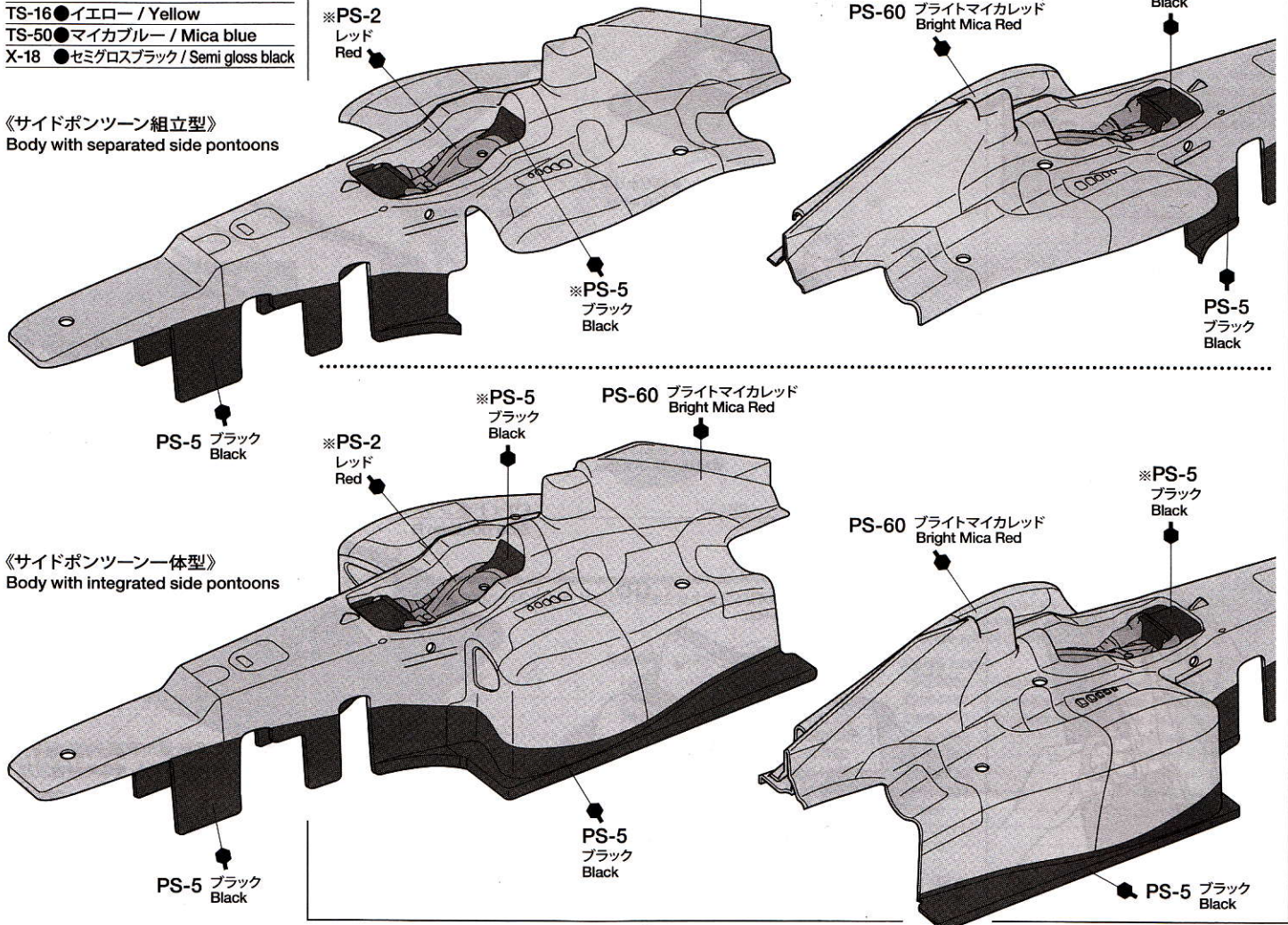
ボディの切り取り (サイドポンツーン一体型)
Trimming body (Body with integrated side pontoons)



3

ボディの塗装
Painting body

※印の色は保護フィルムをはがした後、表から塗装します。
※Paint cockpit from outside after removing protective coating.



4

《パーツの塗装》

★保護フィルムが貼られていない面(裏側)を塗装します。塗装後はボディ表面の保護フィルムをはがしてください。

Painting body parts

★Paint the inside surface. After completion of painting, remove protective film.

《エアインテーク》

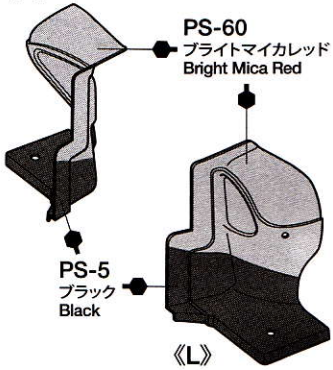
Air intake

PS-60
ブライトマイカレッド
Bright Mica Red



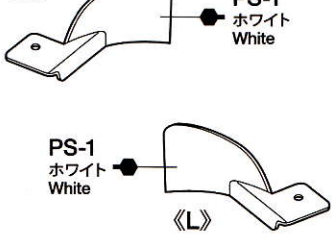
《インダクションポッド》
Induction pod

《R》



《バージボード》
Bargeboard

《R》

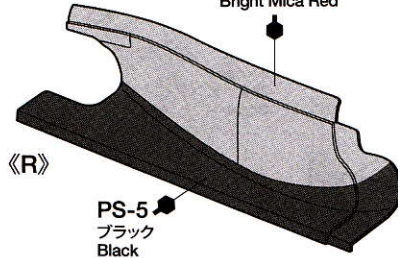


4

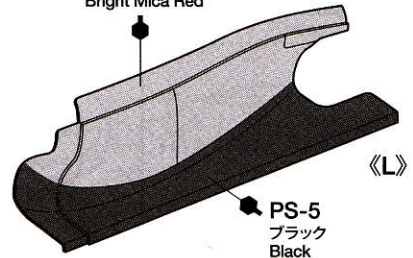
ボディパーツの塗装
Painting body parts

《サイドポンツーン》
Side pontoon

PS-60
ブライトマイカレッド
Bright Mica Red

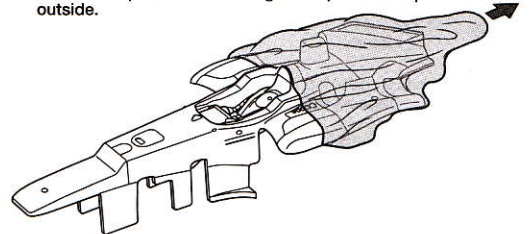
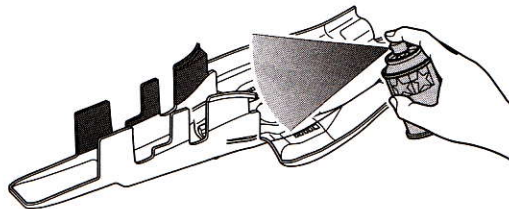
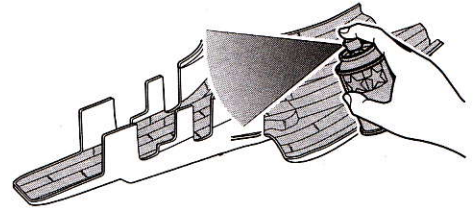
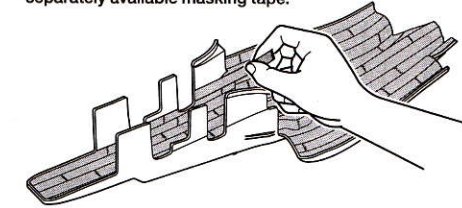


PS-60
ブライトマイカレッド
Bright Mica Red



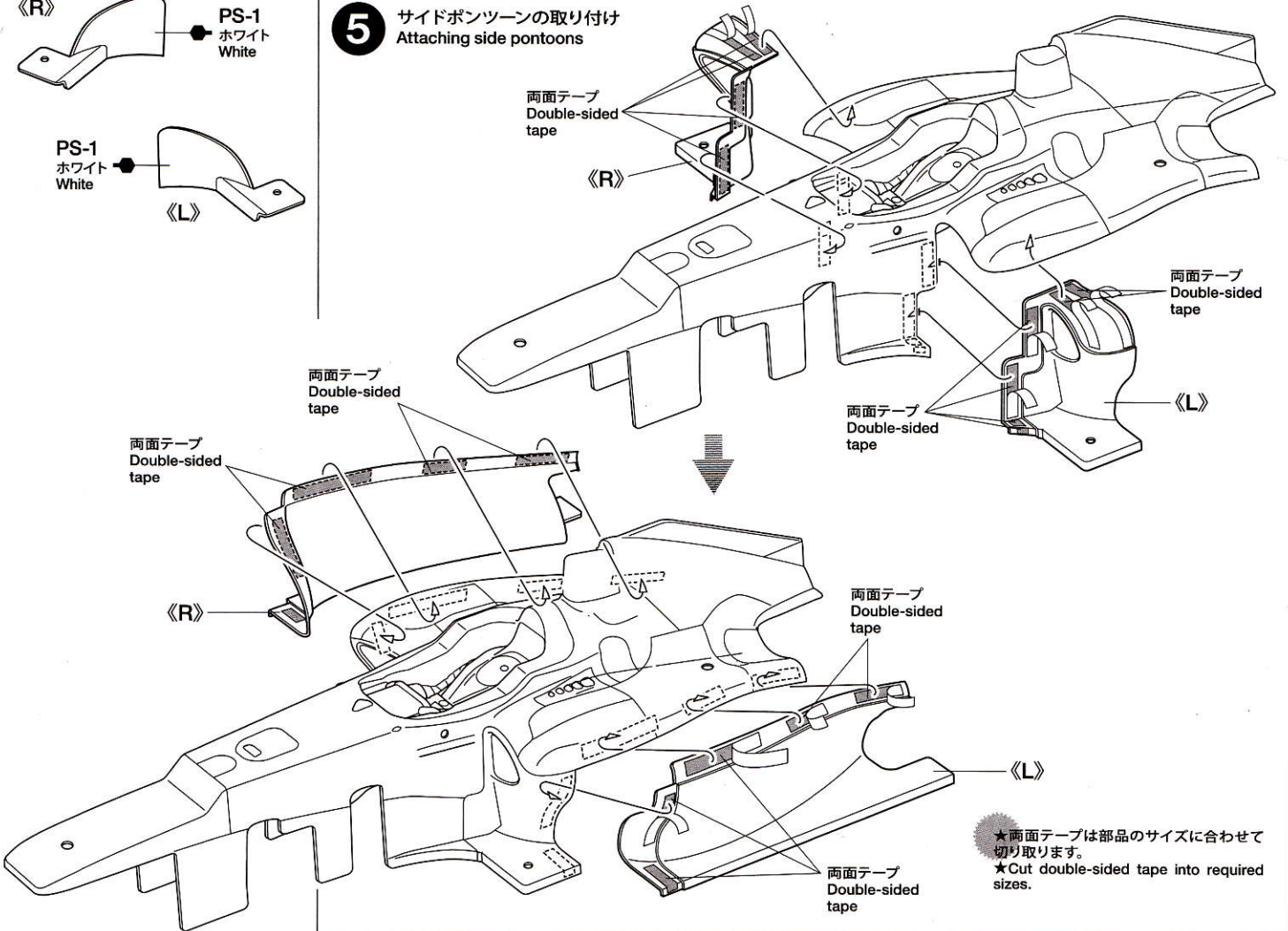
《塗装の仕方》
How to paint

- ★ボディを中性洗剤で洗い、よく乾かした後、ブライトマイカレッドで塗装する部分を別売のマスキングテープでマスキングします。
★Wash the body thoroughly with detergent then allow to air dry. Mask off areas to be painted Bright Mica Red (PS-60) with separately available masking tape.
- ★ボディを内側からPS-5(ブラック)で塗装します。スプレー塗装はボディから30cmほどはなし、一度に塗らず数回に分けて塗ります。
★Paint body with Black (PS-5). Apply thin layer of spray paint 2-3 times keeping 30cm distance from body.
- ★ブラック部が乾いたらマスキングテープをはがし、ボディ全体をPS-60(ブライトマイカレッド)で塗装します。
★After black paint has dried, remove masking tape and paint body with Bright Mica Red (PS-60).
- ★塗装終了後にボディ表面の保護フィルムをはがし、コックピット部分を表からでいねいに塗装してください。
★Remove protective coating and paint cockpit from outside.



5

サイドポンツーンの取り付け
Attaching side pontoons



★両面テープは部品に合わせて切り取ります。
★Cut double-sided tape into required sizes.

《ステッカーの貼り方》

①できるだけ余白を残さずに、印刷された部分を切り抜いてください。番号のついたステッカーは切りとってしまうとまちがえやすいので貼る順に切りとってください。

②台紙の端の部分の部分を少し切りとり指定された場所に貼りあわせませす。台紙をつけたまま位置をあわせてください。

③少しずつ台紙をはがしながら場所がずれたり、ステッカーの中に気泡が残ったりしないように注意しながら貼っていきます。

台紙を一度に全部はがしてはることは、しわがでたり気泡が残ったりする原因となります。

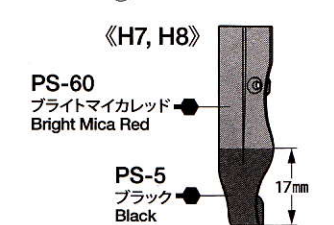
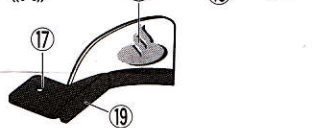
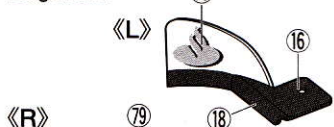
Stickers

① Cut along the edges as close as possible to cut the sticker from the sheet. Cut out stickers in numbered order to prevent confusion.

② Slightly peel away one end of the lining and position the sticker on the body.

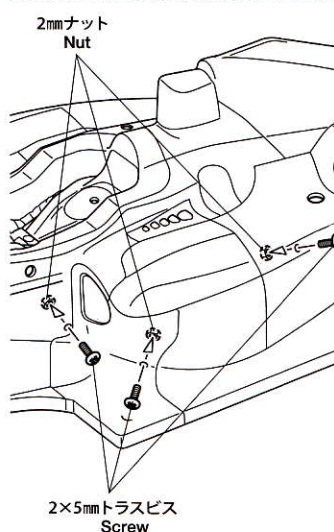
③ Slowly remove the remaining lining while checking sticker position. Do not completely remove lining prior to application as this may cause unwanted air bubbles and creases.

《バargeボード》
Bargeboard



《ボディの補強》
Reinforcing body

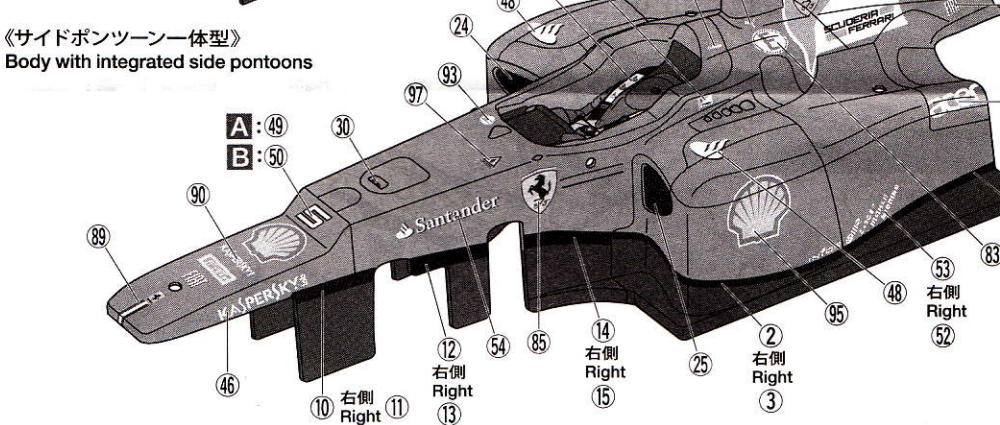
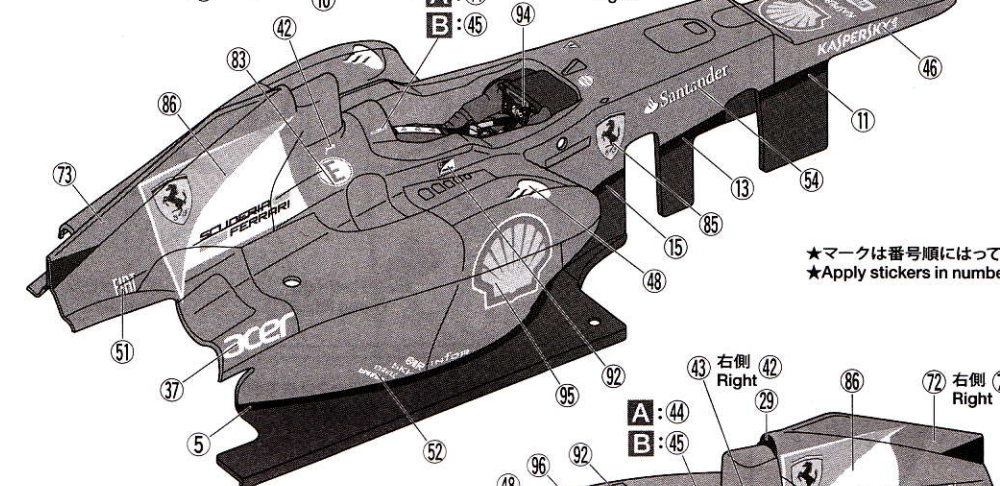
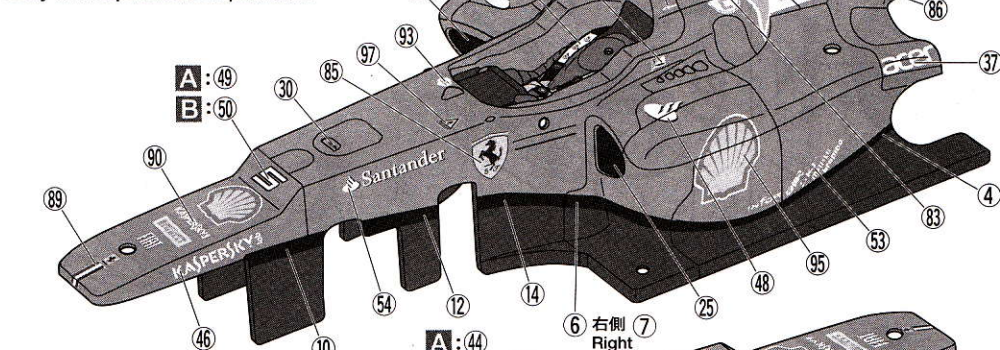
★両面テープの取り付けに不安な場合は下図の部分に2mm穴をあけ、2×5mmトラスビスと2mmナットで固定してください。
★If the attachment is not secure enough, make 2mm holes in the body as shown below and secure with 2x5mm screws and 2mm nuts.



★反対側も取り付けます。
★Attach other side in the same manner.

6 ボディのマーキング
Body markings

《サイドポンツーン組立型》
Body with separated side pontoons

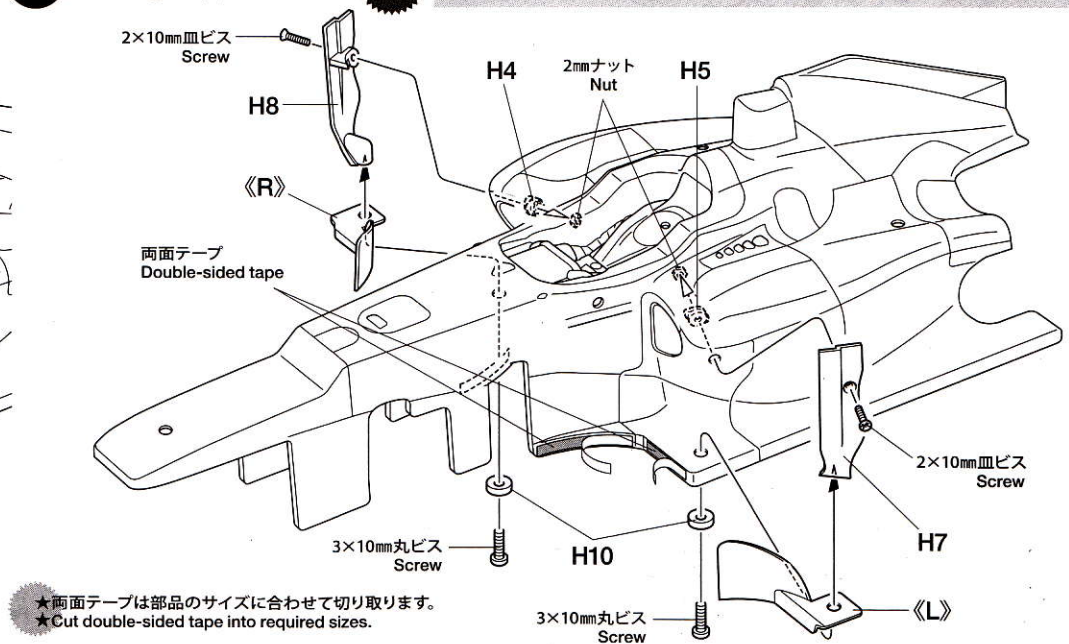


★マークは番号順にはってください。
★Apply stickers in numbered order.

7 ボディパーツの取り付け
Attaching body parts

注意!
NOTICE

★サイドポンツーン一体型の場合は、H7, H8とバargeボードは取り付けられません。
★Bargeboards, H7 and H8, can not be attached when using integrated side pontoons.



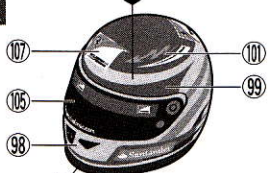
★両面テープは部品のサイズに合わせて切り取ります。
★Cut double-sided tape into required sizes.

8

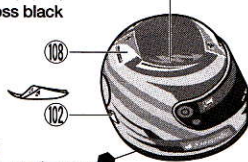
《ヘルメット》
Helmet

TS-16 イエロー
Yellow

A



X-18
セミグロスブラック
Semi gloss black



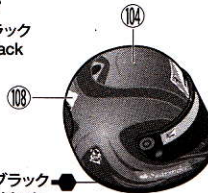
X-18
セミグロスブラック
Semi gloss black

B

TS-50 マイカブルー
Mica blue



X-18
セミグロスブラック
Semi gloss black

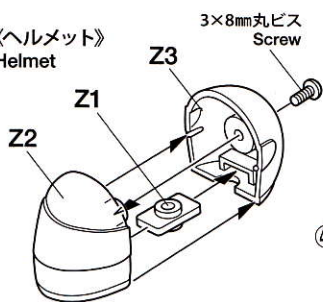


X-18
セミグロスブラック
Semi gloss black

8

ヘルメットの取り付け
Attaching helmet

《ヘルメット》
Helmet



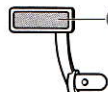
PS-60
ブライトマイカレッド
Bright Mica Red

H6

エアインテーク
Air intake

両面テープ
Double-sided tape

《H6, H9》



3mm Oリング (黒)
O-ring (black)

スナップピン
Snap pin

3mmワッシャー
Washer

3x8mm丸ビス
Screw

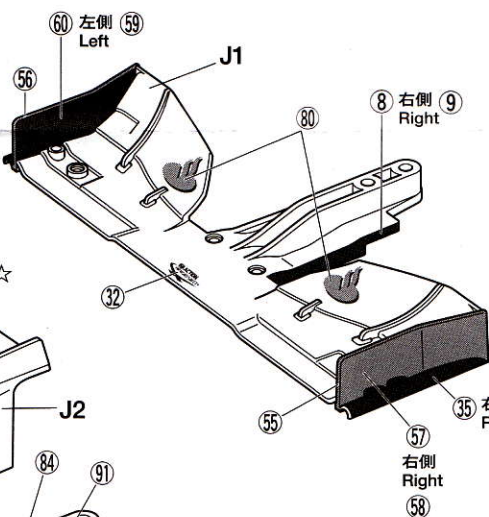
74
両側
Both sides

H9
PS-60
ブライトマイカレッド
Bright Mica Red

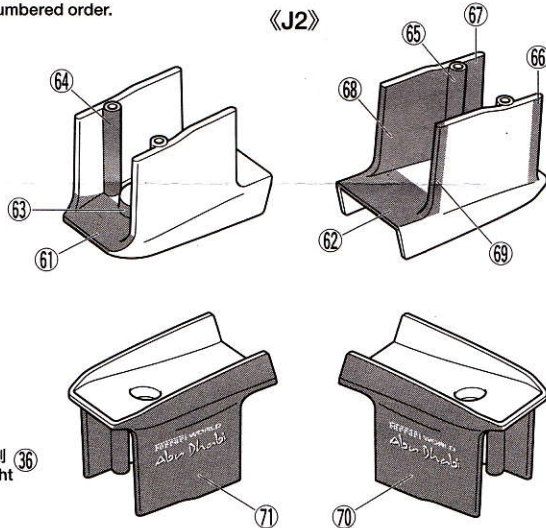
9

フロントウイングの取り付け
Attaching front wing

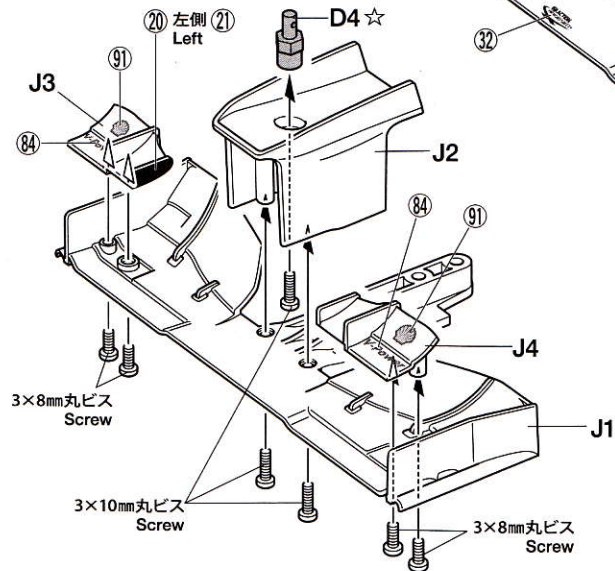
★マークは番号順にはってください。
★Apply stickers in numbered order.



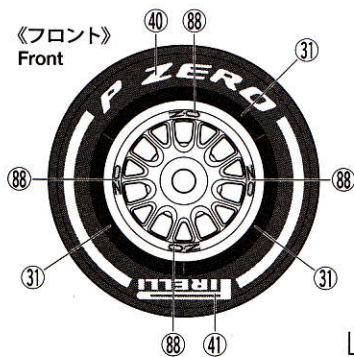
《J2》



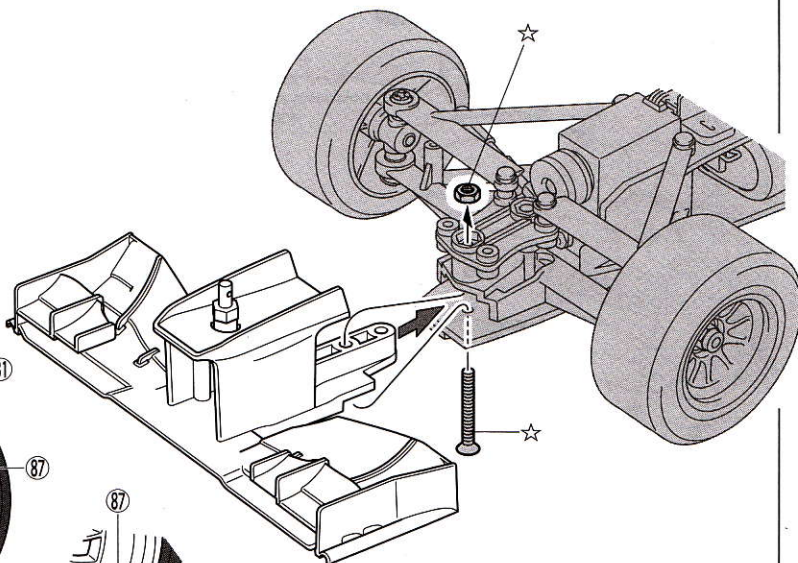
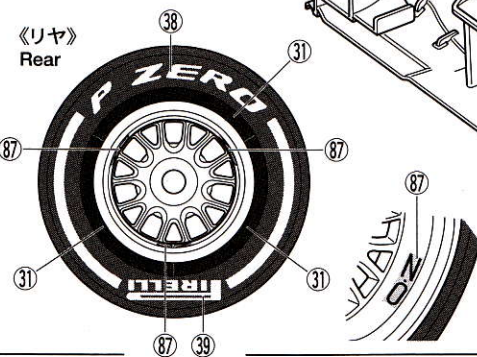
9



《フロント》
Front



《リア》
Rear






☆印の部品はシャーシキットに付属しています。
Parts marked ☆ are included in chassis kit.

PARTS

- ボディ×1
Body
- エアインテーク×1
Air intake and Bargeboard
- インダクションポッド×1
Induction pod
- サイドポンツーンL×1
Side pontoon L
- サイドポンツーンR×1
Side pontoon R
- H部品×1
H Parts
- J部品×1
J Parts
- Z部品×1
Z Parts
- ステッカー a, b×1
Sticker
- 両面テープ (18×114mm)×4
Double-sided tape

《金具袋詰》 METAL PARTS BAG

-  3×10mm丸ビス×7
Screw
-  3×8mm丸ビス×6
Screw
-  2×10mm皿ビス×2
Screw
-  2×8mm皿ビス×4
Screw
-  2×6mm皿タッピングビス×4
Tapping screw
-  2×5mmトラスビス×6
Screw
-  2mmナット×12
Nut
-  3mmワッシャー×1
Washer
-  3mmOリング×2
O-ring
-  スナップピン×7
Snap pin

部品請求について

★部品をなくしたり、こわした方は、カスタマーサービス取次店でご注文いただけます。また、当社カスタマーサービスに直接ご注文する場合は、下記の方法でご注文することができます。

①《郵便振替のご利用法》

郵便局の払込用紙の通信欄に下のリストを参考にITEM番号、スケール、製品名、部品名、部品コード、数量を必ずご記入ください。振込住所欄にはお電話番号もお書きいただき、口座番号・00810-9-1118、加入者名・(株)タミヤでお振ください。

②《代金引換のご利用法》

パーツ代金に加えて代引き手数料 (315円) をご負担いただければ、電話またはホームページより代金引換によるご注文をお受けいたします。

《住所》

〒422-8610 静岡県駿河区恩田原3-7
株式会社タミヤ カスタマーサービス係

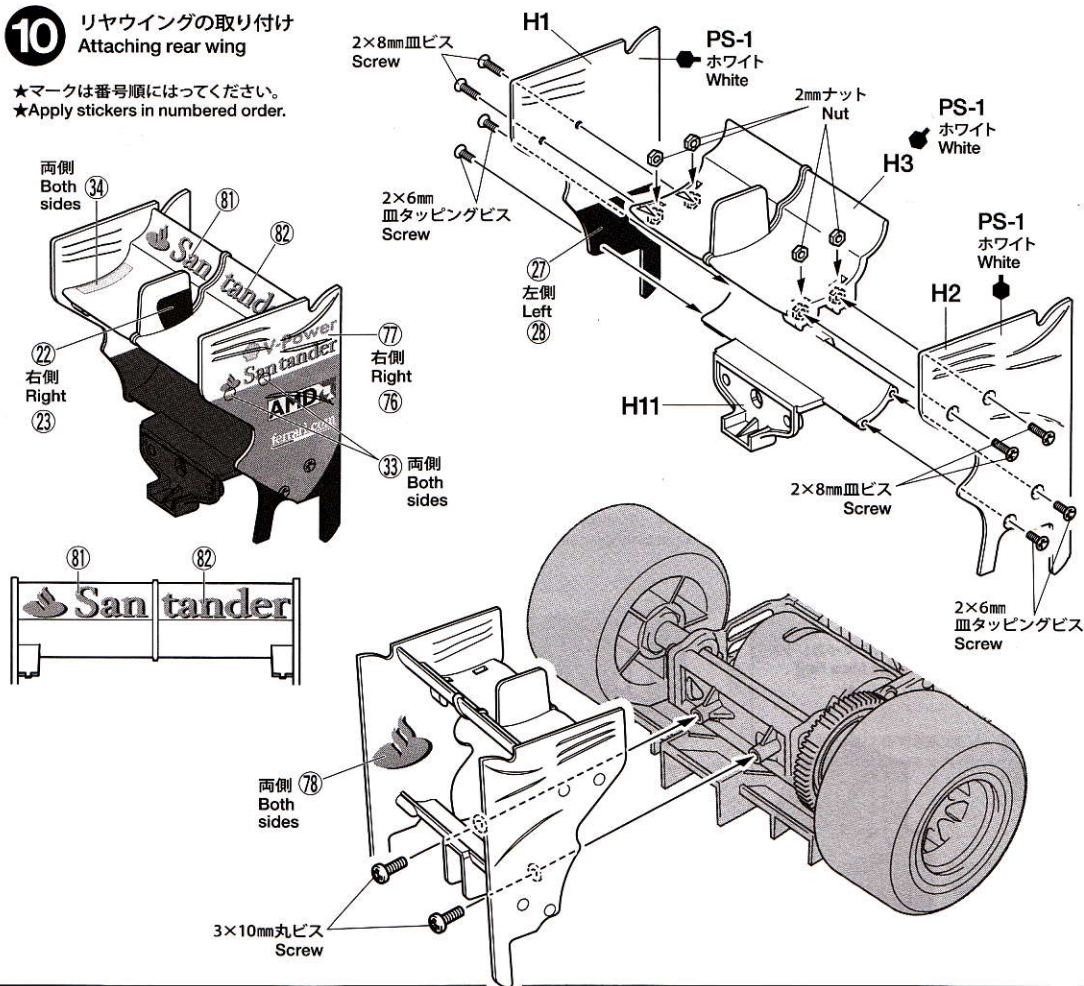
《お問い合わせ番号》

静岡 054-283-0003
東京 03-3899-3765 (静岡へ自動転送)



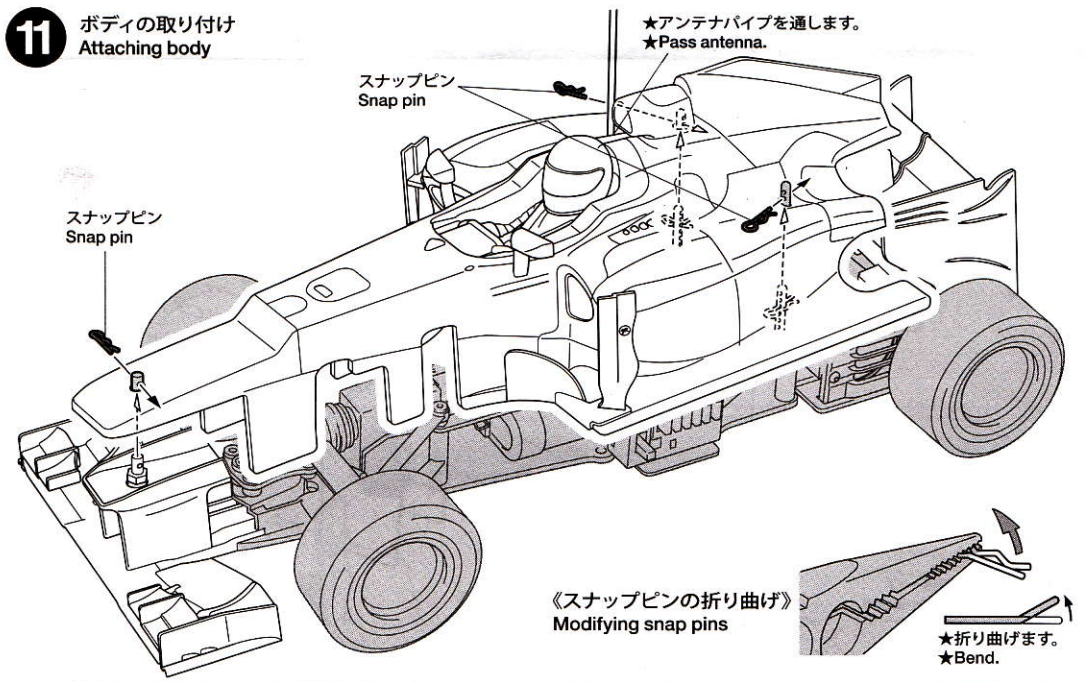
10 リヤウイングの取り付け Attaching rear wing

★マークは番号順にはってください。
★Apply stickers in numbered order.



11 ボディの取り付け Attaching body

★アンテナパイプを通します。
★Pass antenna.



F2012

ITEM 51521

★価格は2013年3月現在のものです。予告なく変更となる場合があります。

部品名	税込価格	本体価格	送料	部品コード
2x6mm皿タッピングビス(2本).....	168円	(160円)	-	19483006
2x8mm皿ビス(銀・5本).....	210円	(200円)	-	19804167
2x10mm皿ビス(10本).....	252円	(240円)	-	19804702
3x8mm丸ビス(黒・5本).....	210円	(200円)	-	19805853
3x10mm丸ビス(黒・10本).....	231円	(220円)	-	19804159
2mmナット(10個).....	220円	(210円)	-	19804230
ボディ説明図.....	315円	(300円)	-	11053602
SP.586 3mmワッシャー(15個).....	105円	(100円)	80円	50586
SP.1522 ボディ、Zパーツ、スナップピン他.....	2,520円	(2,400円)	610円	51522
SP.1523 ステッカー.....	1,575円	(1,500円)	390円	51523
SP.1524 H,Jパーツ(白).....	1,680円	(1,600円)	390円	51524
SP.1525 H,Jパーツ(黒).....	1,680円	(1,600円)	390円	51525
AO-1025 2x5mmトラスビス(10本).....	168円	(160円)	140円	94802
AO-5042 3mmOリング(黒・10個).....	105円	(100円)	140円	84195

AFTER MARKET SERVICE CARD

When purchasing replacement parts, please take or send this form to your local Tamiya dealer so that the parts required can be correctly identified. Please note that specifications, availability and price are subject to change without notice.

Parts code	ITEM 51521
19483006	2x6mm Countersunk Head Tapping Screw (2pcs.)
19804167	2x8mm Countersunk Head Screw (5pcs.)
19804702	2x10mm Countersunk Head Screw (10pcs.)
19805853	3x8mm Screw (5pcs.)
19804159	3x10mm Screw (10pcs.)
19804230	2mm Nut (10pcs.)
11053602	Body Set Instructions
50586	3mm Washer (15pcs.)
51522	Body, Z parts, Snap Pin, etc.
51523	Sticker
51524	H, J Parts (White)
51525	H, J Parts (Black)
94802	2x5mm Truss Screw (10pcs.)
84195	3mm O-Ring (Black) (10pcs.)