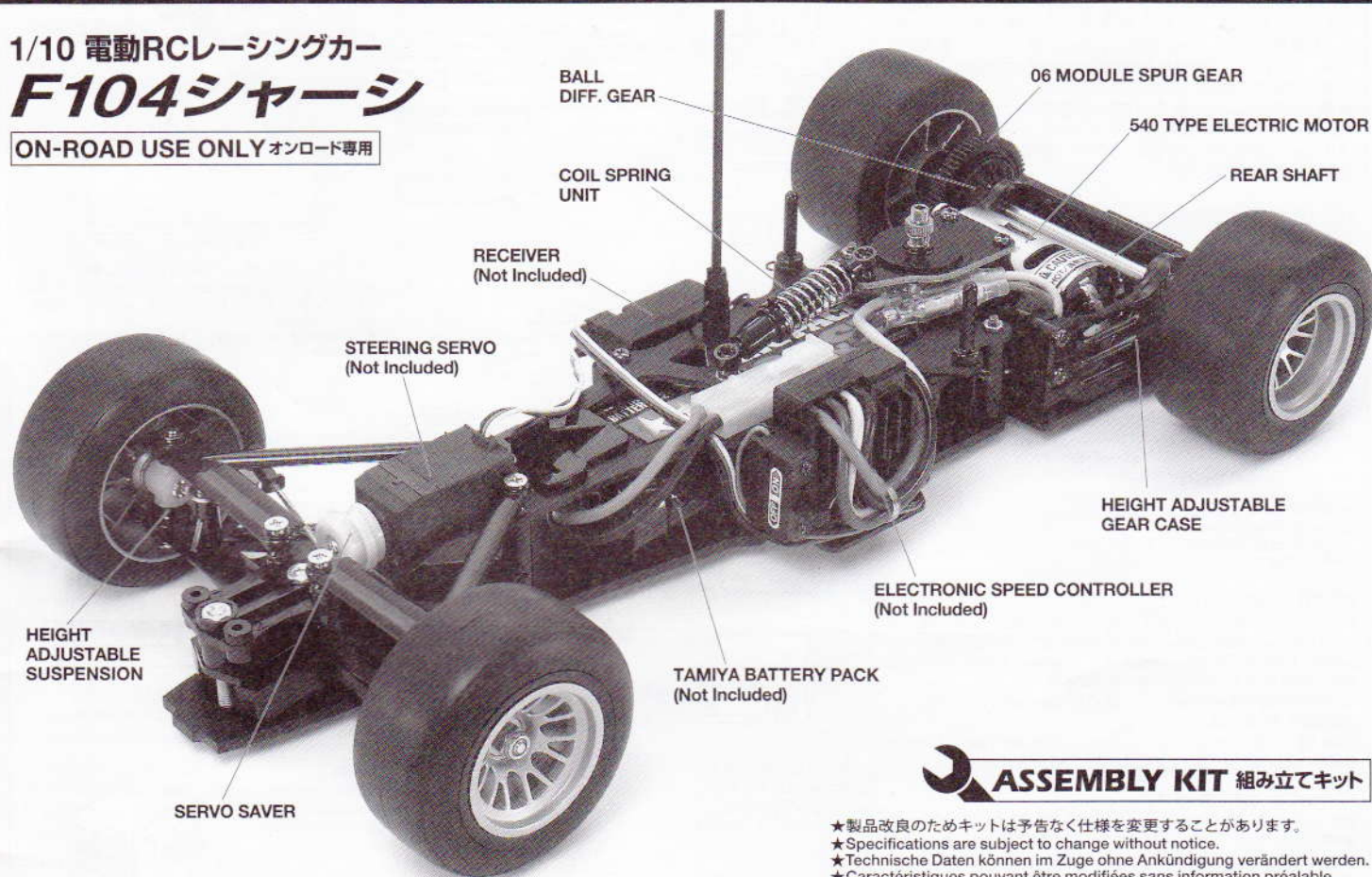


1/10th SCALE RADIO CONTROL HIGH PERFORMANCE RACING CAR

F104 CHASSIS

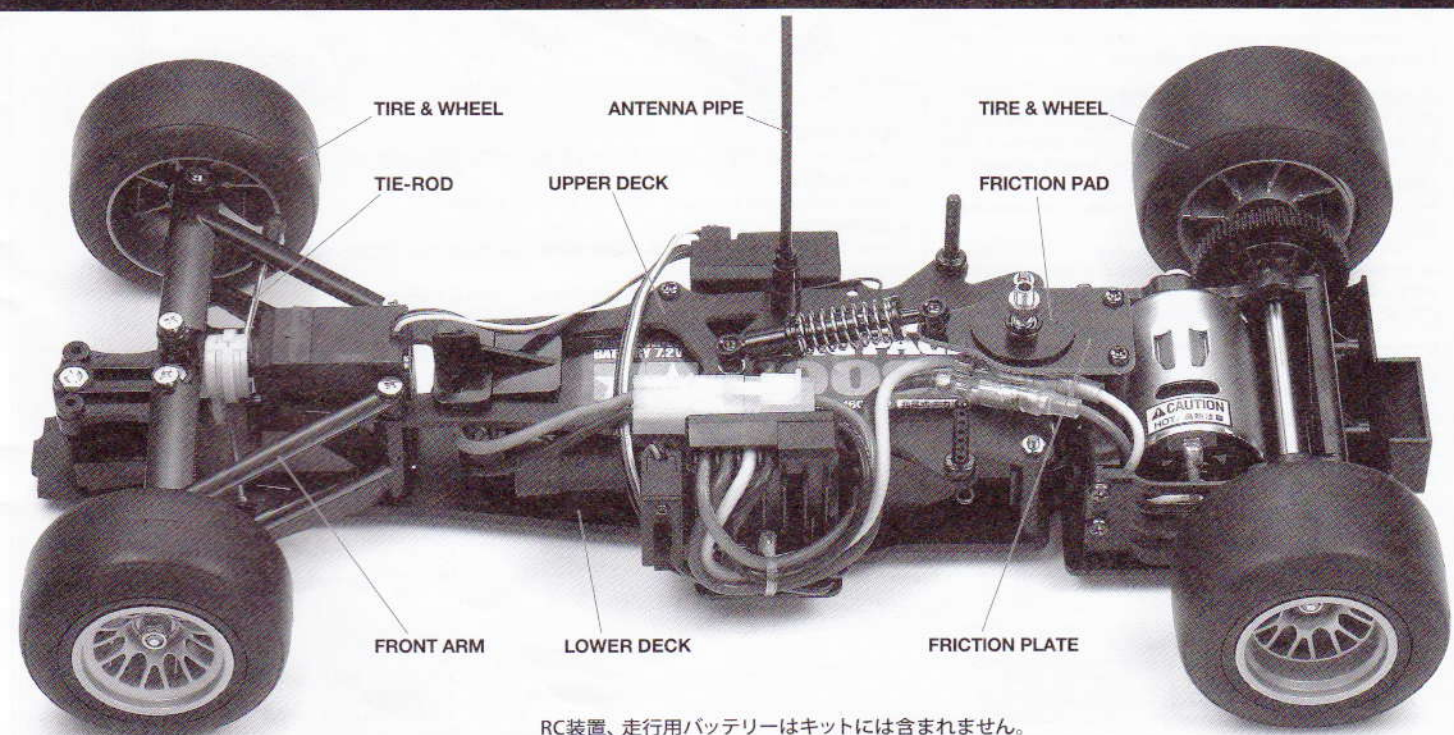
1/10 電動RCレーシングカー F104シャーシ

ON-ROAD USE ONLY オンロード専用



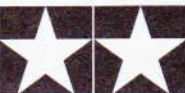
ASSEMBLY KIT 組み立てキット

- ★製品改良のためキットは予告なく仕様を変更することがあります。
- ★Specifications are subject to change without notice.
- ★Technische Daten können im Zuge ohne Ankündigung verändert werden.
- ★Caractéristiques pouvant être modifiées sans information préalable.



RC装置、走行用バッテリーはキットには含まれません。

TAMIYA, INC.



3-7 ONDAWARA, SURUGA-KU, SHIZUOKA 422-8610 JAPAN

F104 CHASSIS

●小学生や組み立てにできない方は、模型に詳しい方にお手伝いをお願いしてください。

組み立てる前に用意する物 ITEMS REQUIRED ERFORDERLICHES ZUBEHÖR OUTILLAGE NECESSAIRE

《ラジオコントロールメカ》

このRCカーには、ESC (FETアンプ) 付き2チャンネルプロポセット (小型受信機、小型ESC (FETアンプ)、標準型サーボのセットがお勧めです。) をご使用ください。他社製品を使用した場合、それによって生じた不具合につきましては保証いたしかねますのでご了承ください。

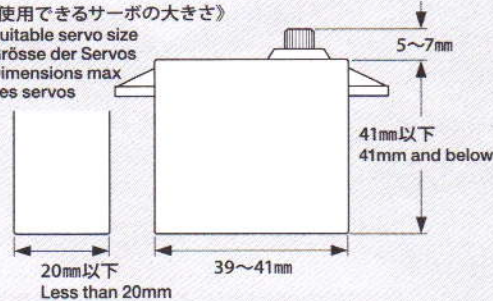
★取り扱いについては、それぞれの説明書をご覧ください。

《走行用バッテリー・充電器》

このキットはタミヤ・走行用バッテリー専用です。専用充電器とともにご用意ください。

《使用できるサーボの大きさ》

Suitable servo size
Größe der Servos
Dimensions max
des servos



★標準型サーボをお使いください。

★Use standard size servo.

★Servos in Standardgröße verwenden.

★Utiliser un servo de taille standard.

RADIO CONTROL UNIT

Standard 2-channel R/C unit plus electronic speed controller is suggested for this model (combination of small size receiver, electronic speed controller and standard size servo is recommended).

★Read and follow instructions supplied with R/C unit.

POWER SOURCE

This kit is designed to use a Tamiya battery pack. Charge battery according to manual supplied with battery.

FERNSTEUER-EINHEIT

Für dieses Modell wird eine übliche RC-Einheit mit einem elektronischen Fahrregler vorgeschlagen (eine Kombination eines kleinen Empfängers mit elektronischem Fahrregler und Servo in Normalgröße wird empfohlen).

★Lesen und befolgen Sie die der RC-Einheit beiliegende Anleitung.

STROMQUELLE

Für diesen Bausatz benötigt man den Tamiya Akkupack. Den Akku gemäß Anweisung aufladen.

ENSEMBLE DE RADIOCOMMANDE

Pour piloter ce modèle, nous vous suggérons d'employer un ensemble de radiocommande 2 voies standard avec variateur de vitesse électronique (récepteur et variateur de taille mini et servo de taille standard recommandés).

★Lire et suivre les instructions fournies avec l'ensemble R/C.

ALIMENTATION

Le moteur qui équipe ce modèle peut être alimenté par un pack d'accus Tamiya. Charger le pack selon les indications du manuel du pack et du chargeur.

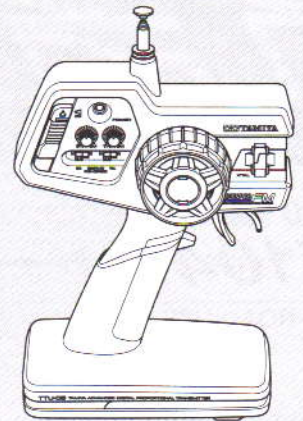
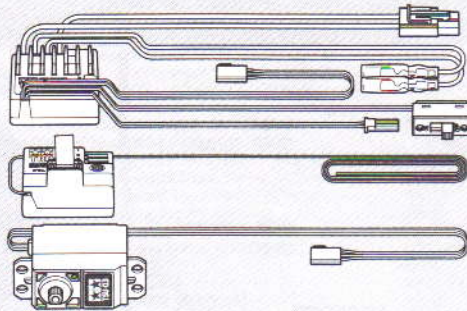
タミヤ・ファインスペックFMプロポ / ESC (FETアンプ) 付き

Tamiya FINESPEC FM 2-channel R/C system

Tamiya FINESPEC FM 2-Kanal R/C System

Ensemble R/C Tamiya FINESPEC FM 2 voies

(※ESCはエレクトロニック スピード コントローラーの略です。)



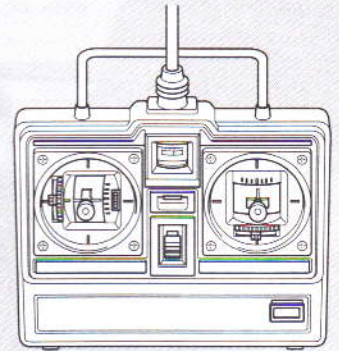
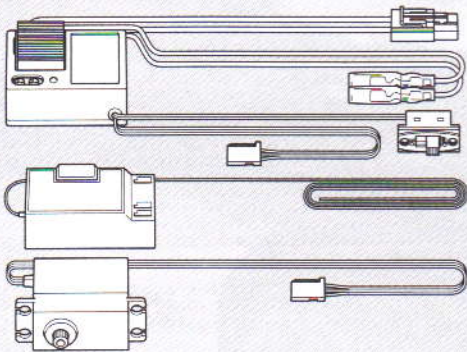
★小型サイズのESC、受信機をお勧めします。
★Small size ESC and receiver are recommended.
★Fahrregler und Empfänger kleiner Größe werden empfohlen.
★Récepteur et variateur électronique de petite taille recommandés.

ESC (FETアンプ) 付き2チャンネルプロポ

2-channel R/C unit with electronic speed controller

2-Kanal RC-Einheit mit elektronischem Fahrregler

Ensemble R/C 2 voies avec variateur électronique

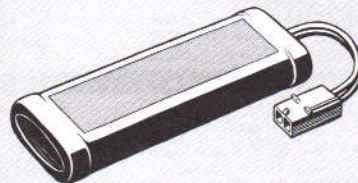


タミヤ走行用バッテリー

Tamiya Battery Pack

Tamiya Akkupack

Pack d'accus Tamiya

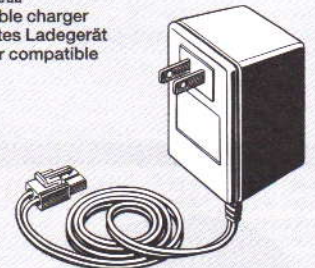


専用充電器

Compatible charger

Geeignetes Ladegerät

Chargeur compatible



《走行用ボディ》

F104シャーシ用のボディ、ウイングパーツを別にお買い求めください。

BODY SHELL

Purchase separately sold body and wing parts set for F104.

KAROSSERIE

Kaufen Sie ein getrennt erhältliches Karosserie- und Flügelteile-Set für den F104.

CARROSSERIE

Se procurer séparément le jeu de pièces de carrosserie et d'ailerons pour F104.

《用意する工具》

TOOLS RECOMMENDED
BENÖTIGTE WERKZEUGE
OUTILLAGE

六角レンチ (1.5mm, 2mm)
Hex wrench (1.5mm, 2mm)
Imbusschlüssel (1,5mm, 2mm)
Clé Allen (1,5mm, 2mm)



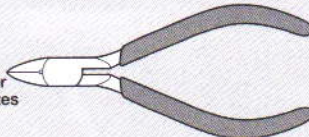
+ドライバー (大、小)

+ Screwdriver (large, small)
+ Schraubenzieher (groß, klein)
Tournevis + (grand, petit)



ニッパー

Side cutters
Seitenschneider
Pincès coupantes



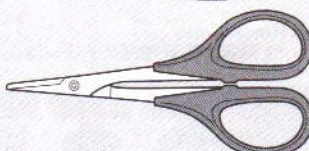
ラジオベンチ

Long nose pliers
Flachzange
Pincès à becs longs



はさみ

Scissors
Schere
Ciseaux



クラフトナイフ

Modeling knife
Modellbaumesser
Couteau de modéliste



ピンセット

Tweezers
Pinzette
Précèlles



★この他に、ヤスリ、ウエス、ノギス、Eリングセッターがあると便利です。

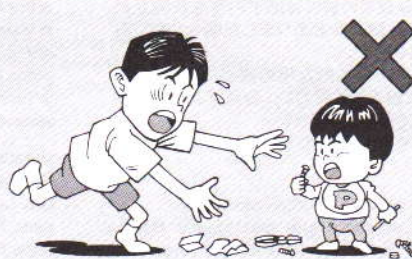
★A file, soft cloth, caliper and E-ring tool will also assist in construction.

★Beim Zusammenbau können eine Feile, ein weiches Tuch, ein Meßschieber und ein E-Ring-Abzieher hilfreich sein.

★Une lime, un chiffon, un pied à coulisse et un outil à circlip seront également utiles.



●組み立てる前に説明図を必ずお読みください。また、保護者の方もお読みください。



●小さなお子様のいる場所での工作はおやめください。小さな部品やビニール袋を口に入れたりする危険があります。



●小学生やうまく組み立てられない方は、保護者の方やRCカーに詳しい方にお手伝いをお願いしてください。



●工具で固い物を切らないでください。刃が折れるなどの危険があります。



●色を塗る時や、接着剤を使う場合は必ず窓を開けて換気に注意してください。



●組み立てる時はまわりに注意してください。また、工具を振り回すようなことはやめてください。

CAUTION

- Read carefully and fully understand the instructions before commencing assembly. A supervising adult should also read the instructions if a child assembles the model.
- When assembling this kit, tools including knives are used. Extra care should be taken to avoid personal injury.
- Read and follow the instructions supplied with paints and/or cement, if used (not included in kit).
- Keep out of reach of small children. Children must not be allowed to put any parts in their mouths or pull vinyl bags over their heads.

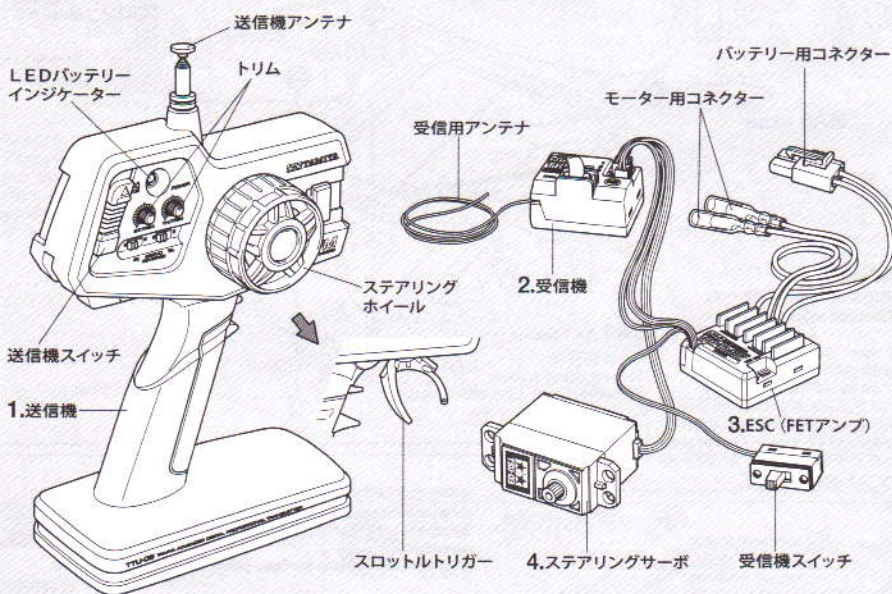
VORSICHT

- Bevor Sie mit dem Zusammenbau beginnen, sollten Sie alle Anweisungen gelesen und verstanden haben. Falls ein Kind das Modell zusammenbaut, sollte ein beaufsichtigender Erwachsener die Bauanleitung ebenfalls gelesen haben.
- Beim Zusammenbau dieses Bausatzes werden Werkzeuge einschließlich Messer verwendet. Zur Vermeidung von Verletzungen ist besondere Vorsicht angebracht.
- Wenn Sie Farben und/oder Kleber verwenden (nicht im Bausatz enthalten), beachten und befolgen Sie die dort beiliegenden Anweisungen.
- Bausatz von kleinen Kindern fernhalten. Kindern darf keine Möglichkeit gegeben werden, irgendwelche Teile in den Mund zu nehmen oder sich Plastiktüten über den Kopf zu ziehen.

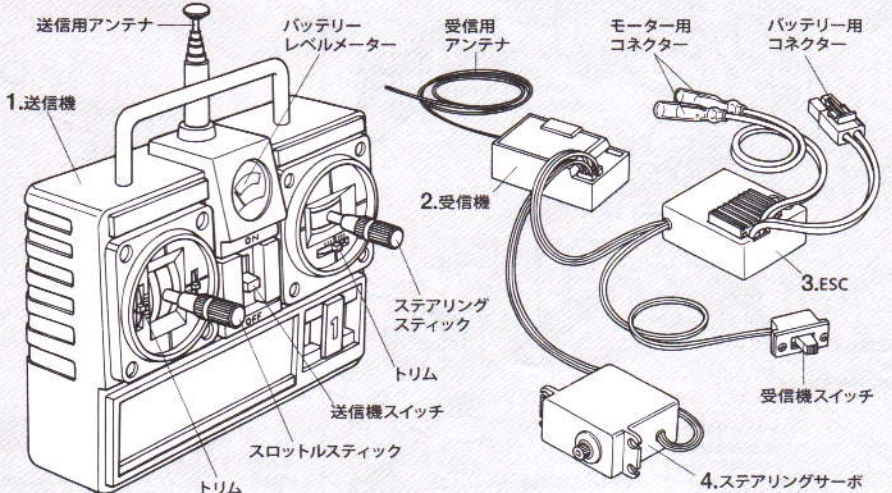
PRECAUTIONS

- Bien lire et assimiler les instructions avant de commencer l'assemblage. La construction du modèle par un enfant doit s'effectuer sous la surveillance d'un adulte.
- L'assemblage de ce kit requiert de l'outillage, en particulier des couteaux de modélisme. Manier les outils avec précaution pour éviter toute blessure.
- Lire et suivre les instructions d'utilisation des peintures et ou de la colle, si utilisées (non incluses dans le kit).
- Garder hors de portée des enfants en bas âge. Ne pas laisser les enfants mettre en bouche ou sucer les pièces, ou passer un sachet vinyl sur la tête.

《タミヤ・ファインスペックFMプロボ / ESC (FETアンプ) 付き》
TAMIYA FINESPEC FM 2-CHANNEL R/C SYSTEM (WITH ELECTRONIC SPEED CONTROLLER)



《スティックタイプ送信機》STICK TYPE TRANSMITTER



《2チャンネルプロボの名称》

- 送信機=コントロールボックスとなるもので、ステアリング、スロットルの操作を電波信号に変えて発信します。
●トリム=サーボの動きの中心(中立位置)をずらすための微調整ダイヤル、レバーです。
●ステアリングホイール、スロットルトリガー=車のステアリングやスピードコントロールスイッチにつながるサーボを動かし、車をコントロールします。
- 受信機=送信機からの電波を受け、それをESC (FETアンプ) やサーボにつなえます。
- ESC (FETアンプ) =受信機が受けた電波信号を電気的な信号に変え、車のスピードをコントロールします。
- ステアリングサーボ=受信機が受けた電波信号を機械的な動きに変え、ハンドルを切ります。

COMPOSITION OF 2 CHANNEL R/C UNIT

- Transmitter: Serves as control box. Steering wheel/stick and throttle trigger/stick movements are transformed into radio signals which are transmitted through the antenna.
●Trim: Lever for adjusting central position of servo.
●Wheel & Trigger: Moves servos, which steer car and adjust throttle.
- Receiver: Accepts signals from the transmitter and converts them into pulses that operate the model's servo and speed controller.
- Electronic speed controller: Accepts signals received from the receiver and controls the current going to the motor.
- Steering servo: Transforms signals received from the receiver into mechanical movements.

ZUSAMMENSTELLUNG DER 2-KANAL RC-EINHEIT

- Sender: Dient als Steuergerät. Lenkrad/-knüppel- und Gaszuggriff/-knüppelbewegungen werden in Funksignale umgewandelt und über die Antenne ausgesendet.
●Trim: Hebel zum Einstellen der Mittelstellung eines Servos.
●Lenkrad und Gaszuggriff: Setzt die Servos in Bewegung, welche das Auto lenken und Gas geben.
- Empfänger: Der Empfänger nimmt die Signale des Senders auf und wandelt sie in Steuerimpulse für das Lenkservo und den Fahrgregler um.
- Elektronischer Fahrgregler: Erhält Steuersignale vom Empfänger und regelt den zum Motor fließenden Strom.
- Lenkservo: Wandelt die vom Empfänger kommenden Lenksignale in mechanische Bewegung um.

COMPOSITION D'UN ENSEMBLE R/C 2 VOIES

- Emetteur: sert de boîtier de commande. Les actions sur le manche de direction/volant ou sur le manche de gaz/gâchette sont converties en signaux radio transmis par le biais de l'antenne.
●Trim: dispositif permettant d'ajuster le neutre d'un servo.
●Volant/Gâchette: permettent de contrôler respectivement la direction et le régime moteur du modèle.
- Récepteur: capte les signaux de l'émetteur, les convertit en impulsions et contrôle les mouvements du(des) servo(s) et le variateur électronique de vitesse.
- Variateur électronique de vitesse: reçoit un signal du récepteur et régule la quantité de courant alimentant le moteur.
- Servo de direction: convertit les signaux émanant du récepteur en mouvements mécaniques.



作る前にならず
お読みください。
Read before assembly.
Erst lesen - dann bauen.
Lire avant assemblage.

★お買い求めの際、また組み立ての前には必ず内容をお確かめ
ください。万一不良部品、不足部品などありました場合には、お
買い求めの販売店にご相談ください。
★小さなビス、ナット類が多く、よく似た形の部品もあります。
図をよく見てゆっくり確実に組んでください。金具部品は少し多
めに入っています。予備として使ってください。
★製品改良のためキットは予告なく仕様を変更することがあり
ます。

★Study the instructions thoroughly before assembly.
★There are many small screws, nuts and similar parts.
Assemble them carefully referring to the drawings. To
prevent trouble and finish the model with good performance,
it is necessary to assemble each step exactly as shown.
★Specifications are subject to change without notice.

★Vor Baubeginn die Bauanleitung genau durchlesen.
★Viele kleine Schrauben und Muttern etc. müssen genau der
Anleitung nach eingebaut werden. Exaktes Bauen bringt ein
gutes Modell mit bester Leistung.
★Technische Daten können im Zuge ohne Ankündigung
verändert werden.

★Assimilez les instructions parfaitement avant l'assemblage.
★Il y a beaucoup de petites vis, d'écrous et de pièces simili-
res. Les assembler soigneusement en se référant aux des-
sins. Pour éviter les erreurs suivre les stades du montage
dans l'ordre indiqué.
★Caractéristiques pouvant être modifiées sans information
préalable.

A

1~6

袋詰Aを使用します
BAG A / BEUTEL A / SACHET A

1

- BA4** ×3 3×10mm皿ビス
Screw
Schraube
Vis
- BA5** ×3 3×8mm皿ビス
Screw
Schraube
Vis
- BA8** ×4 3mmロックナット
Lock nut
Sicherungsmutter
Ecrou nylstop
- BA10** ×1 3mmワッシャー
Washer
Beilagscheibe
Rondelle
- BA12** ×1 3mmOリング (黒)
O-ring (black)
O-Ring (schwarz)
Joint torique (noir)
- BA15** ×2 メカトレイポスト
R/C unit tray post
Pfeosten der Auflage für die
RC-Einheit
Colonnette de platine RC

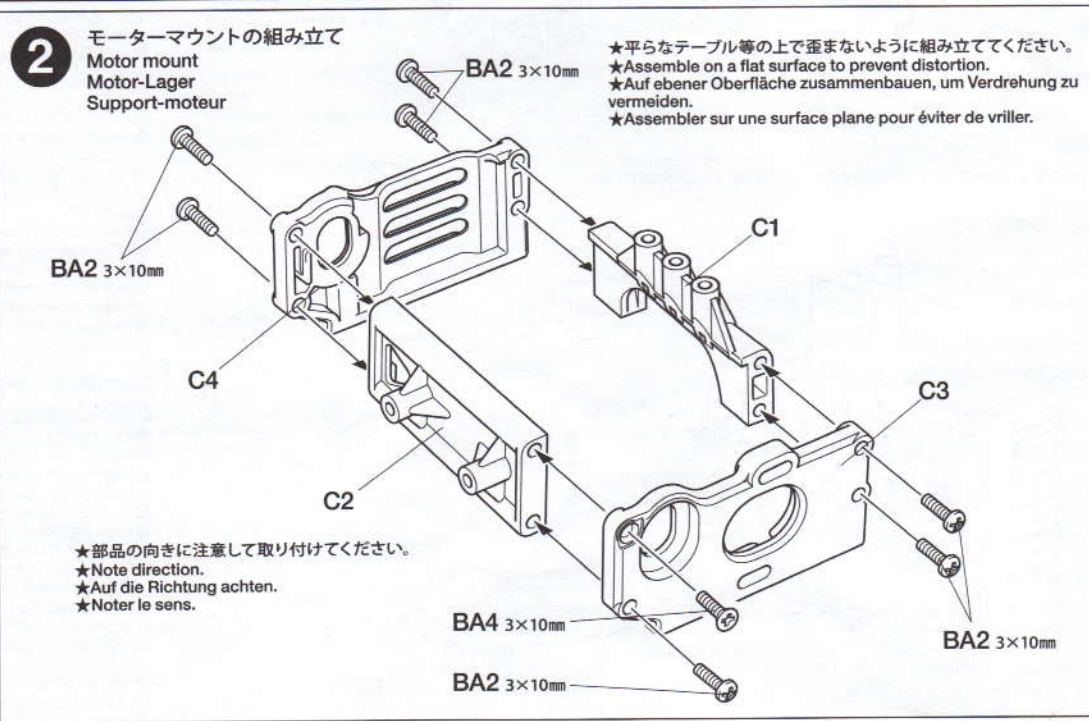
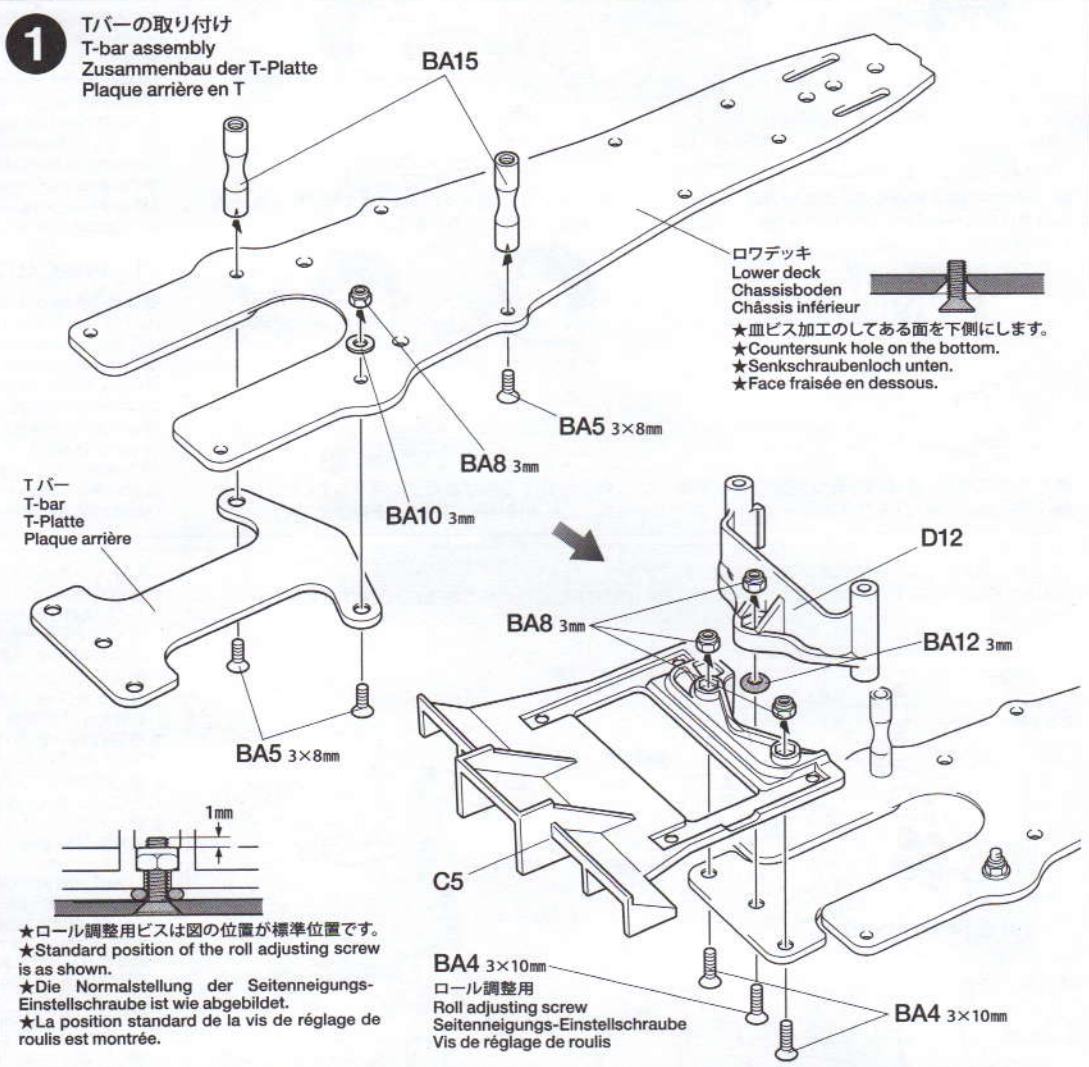
2

- BA2** ×7 3×10mm丸ビス
Screw
Schraube
Vis
- BA4** ×1 3×10mm皿ビス
Screw
Schraube
Vis

OPTIONS

- OP.1165 F104ソフトTバー
54165 F104 Soft T-Bar
- OP.1166 F104アルミモーターマウント (L・R)
54166 F104 Aluminum Motor Mount (Right & Left)
- OP.1169 F104アルミピボットポスト
54169 F104 Aluminum Pivot Post
- OP. 66 1280ラバーシールベアリング (3個)
53066 1280 Sealed Ball Bearing (3 pcs.)
- SP.1239 1050ボールベアリング (4個)
51239 1050 Ball Bearing (4 pcs.)

- BG1** 1280 1280ラバーシールベアリング
1280 Sealed Ball Bearing
- BC5** 1050 1050ボールベアリング
1050 Ball Bearing



3

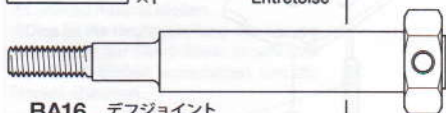
3×8mm皿ビス
Screw
Schraube
Vis
BA5 ×4

4

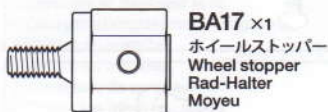
3×3mmイモネジ
Grub screw
Madenschraube
Vis pointeau
BA6 ×2

1060ボールベアリング
Ball bearing
Kugellager
Roulement à billes
BA13 ×2

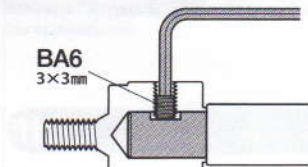
8×16mmスペーサー
Spacer
Distanzring
Entretoise
BA14 ×1



BA16 デフジョイント
×1
Diff joint
Differential-Gelenk
Accouplement de différentiel



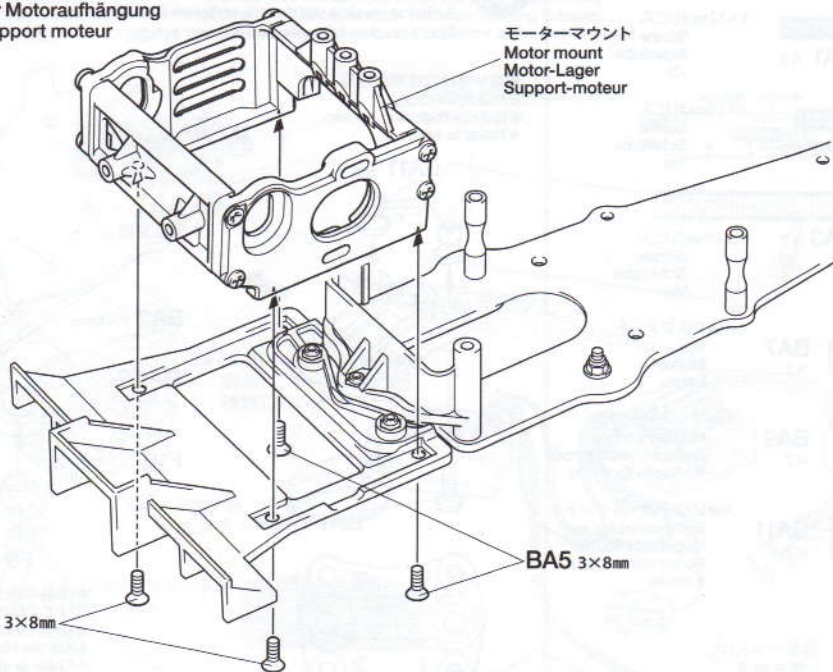
BA17 ×1
ホイールストッパー
Wheel stopper
Rad-Halter
Moyeu



★シャフトのみぞに合わせてとめます。
★Firmly tighten into shaft recess.
★Auf der flachen Seite des Schaftes festziehen.
★Bloquer sur le méplat de l'arbre.

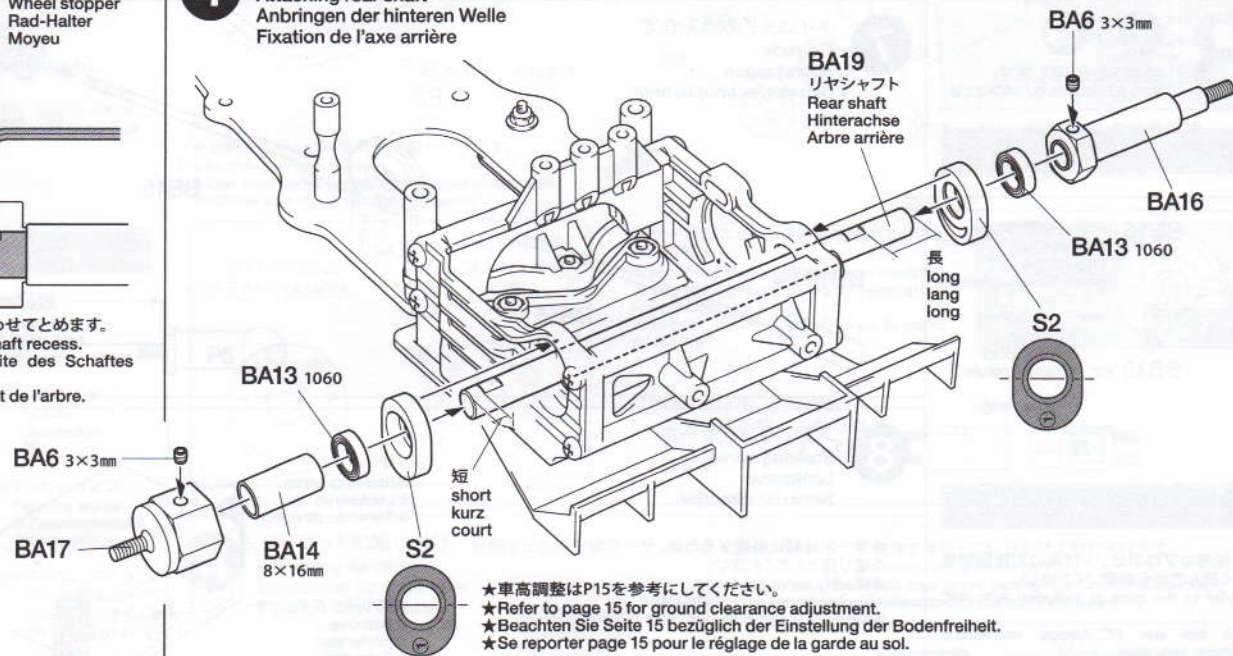
3

モーターマウントの取り付け
Attaching motor mount
Anbringen der Motoraufhängung
Fixation du support moteur



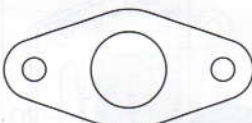
4

リヤシャフトの取り付け
Attaching rear shaft
Anbringen der hinteren Welle
Fixation de l'axe arrière



5

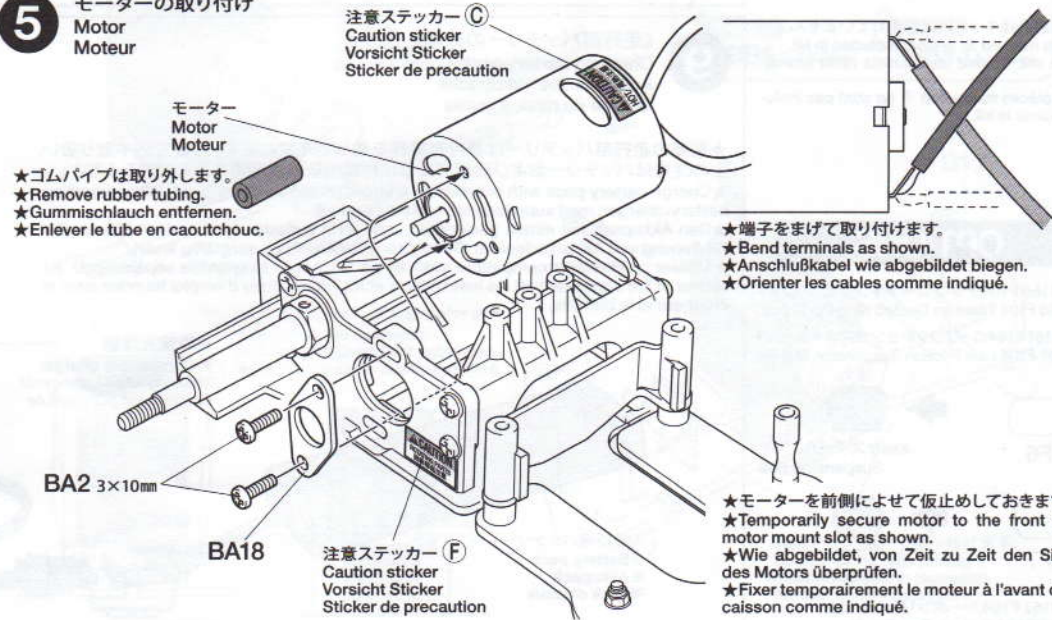
3×10mm丸ビス
Screw
Schraube
Vis
BA2 ×2



BA18 モータープレート
×1
Motor plate
Motor-Platte
Plaquette-moteur

5

モーターの取り付け
Motor
Moteur



タミヤカタログ

スケールモデルを中心に掲載したタミヤカタログは年に一回発行されています。ご希望の方は模型店でおたずねください。

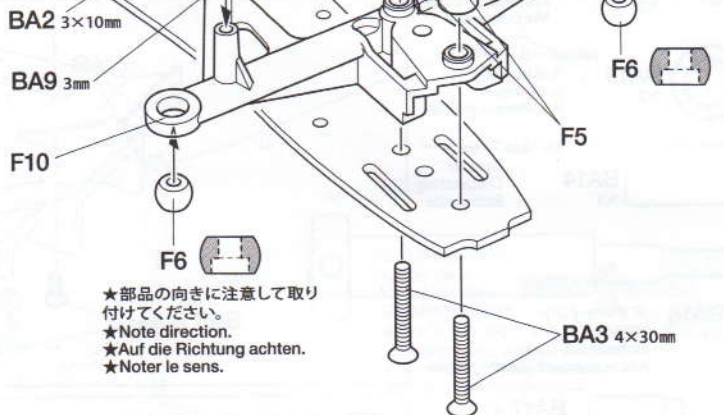
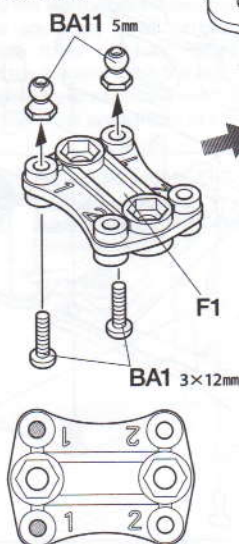
6

- BA1** ×2 3×12mm丸ビス
Screw
Schraube
Vis
- BA2** ×2 3×10mm丸ビス
Screw
Schraube
Vis
- BA3** ×2 4×30mm皿ビス
Screw
Schraube
Vis
- BA7** ×2 4mmアルミナット
Nut
Mutter
Ecrou
- BA9** ×2 3mmワッシャー(大)
Washer (large)
Beilagscheibe (groß)
Rondelle (grande)
- BA11** ×2 5mmビローボールナット
Ball connector nut
Kugelfopf-Mutter
Ecrou-connecteur
à rotule

6

フロントロワームの取り付け
Attaching front lower arm
Anbringen des vorderen, unteren Lenkers
Fixation des triangles inférieurs avant

★取り付け穴位置に注意。
★Note direction.
★Auf die Richtung achten.
★Noter le sens.



★部品の向きに注意して取り付けてください。
★Note direction.
★Auf die Richtung achten.
★Noter le sens.

B

7~19

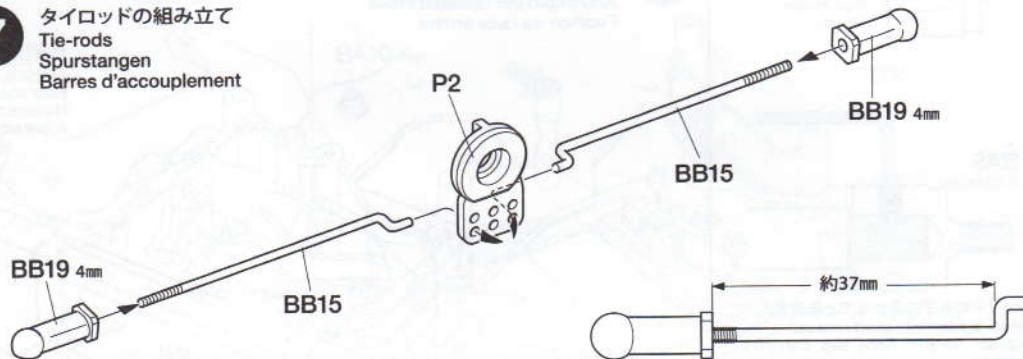
袋詰Bを使用します
BAG B / BEUTEL B / SACHET B

7

- BB15** ×2 アジャスターロッド
Adjuster rod
Zugstange
Barre d'accouplement
- BB19** ×2 4mmアジャスター
Adjuster
Einstellstück
Chape à rotule

7

タイロッドの組み立て
Tie-rods
Spurstangen
Barres d'accouplement



8

★ご使用のプロボセット付属の取扱説明書をよく読んでからお使いください。
★Refer to the manual included with R/C unit.
★Die bei der RC-Anlage enthaltene Anleitung beachten.
★Se référer au manuel inclus avec l'équipement R/C.

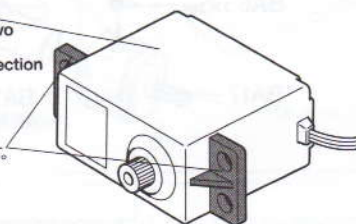
8

ステアリングサーボ
Steering servo
Lenkservo
Servo de direction

★サーボは縦に搭載するため、サーボ固定用のミニ部分を切り落としてください。
★Modify servo as shown.
★Lenkservo wie gezeigt abändern.
★Modifier le servo de direction comme indiqué.

※サーボ
※Steering servo
※Lenkservo
※Servo de direction

★切り取ります。
★Remove.
★Entfernen.
★Enlever.



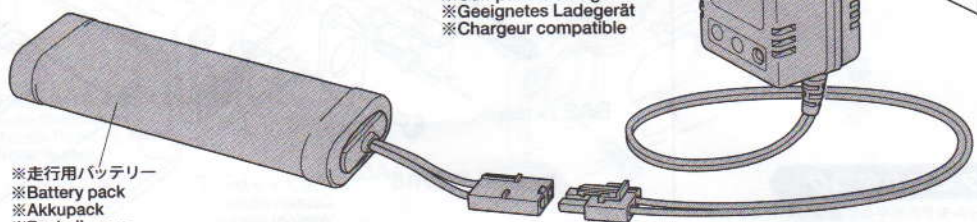
※の部品はキットには含まれていません。
Parts marked ※ are not included in kit.
Teile mit ※ sind im Bausatz nicht enthalten.
Les pièces marquées ※ ne sont pas incluses dans le kit.

9

《走行用バッテリーの充電》
Charging battery pack
Aufladen des Akkupacks
Charge du pack d'accus

★別売の走行用バッテリーは専用充電器を使って充電します。充電方法や取り扱い上の注意はバッテリーおよび専用充電器に付属の取扱説明書をよくお読みください。
★Charge battery pack with compatible charger (available separately). When handling battery/charger, read supplied instructions carefully.
★Den Akkupack mit einem geeigneten Ladegerät aufladen (getrennt erhältlich). Zur Bedienung von Akku/Ladegerät die mitgelieferte Anleitung sorgfältig lesen.
★Utiliser un chargeur compatible avec les pack d'accus (disponible séparément). Se référer et lire attentivement les instructions et les précautions d'emploi fournies avec le chargeur et la batterie.

※専用充電器
※Compatible charger
※Geeignetes Ladegerät
※Chargeur compatible



OPTIONS

- OP.1160 F104チタンコートキングピン (2本)
54160 F104 Titanium Coated King Pin (2 pcs.)
- OP.1161 F104ローフリクションサスペンションボールセット
54161 F104 Low Friction Suspension Ball Set

- F6** 8mmサスペンションボール
Suspension Ball
- F7** 7mmサスペンションボール
Suspension Ball

- OP.1162 F104カーボンリヤシャフト
54162 F104 Carbon Rear Shaft

10

Checking R/C equipment

- ① Install batteries.
- ② Extend antenna.
- ③ Loosen and extend.
- ④ Connect charged battery.
- ⑤ Switch on.
- ⑥ Switch on.
- ⑦ Reverse switch on "N".
- ⑧ Trims in neutral.
- ⑨ Steering wheel in neutral.
- ⑩ Servo in neutral position.
- ⑪ After attaching servo saver, switch off R/C units and disconnect connectors.

Überprüfen der RC-Anlage

- ① Batterien einlegen.
- ② Antenne ausziehen.
- ③ Aufwickeln und langziehen.
- ④ Voll aufgeladenen Akku verbinden.
- ⑤ Schalter ein.
- ⑥ Schalter ein.
- ⑦ Reverse-Schalter auf "N".
- ⑧ Trimmhebel neutral stellen.
- ⑨ Lenkrad neutral stellen.
- ⑩ Dies ist die Neutralstellung des Servos.
- ⑪ Nachdem der Servo-Saver angebracht ist, die RC-Einheit ausschalten und die Stecker abziehen.

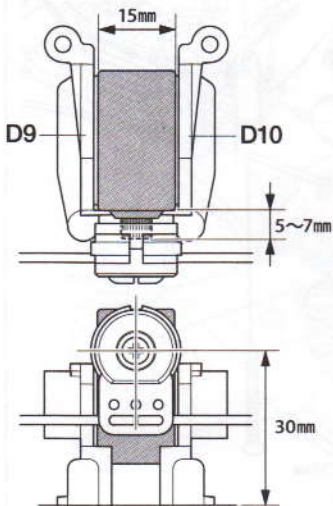
Vérification de l'équipement R/C

- ① Mettre en place les piles.
- ② Déployer l'antenne.
- ③ Dérouler et déployer le fil.
- ④ Charger complètement la batterie.
- ⑤ Mettre en marche.
- ⑥ Mettre en marche.
- ⑦ L'inverseur de servo sur "N".
- ⑧ Placer les trims au neutre.
- ⑨ Le volant de direction au neutre.
- ⑩ Le servo au neutre.
- ⑪ Après installation du sauve-servo, éteindre l'ensemble R/C et débrancher les connecteurs.

11

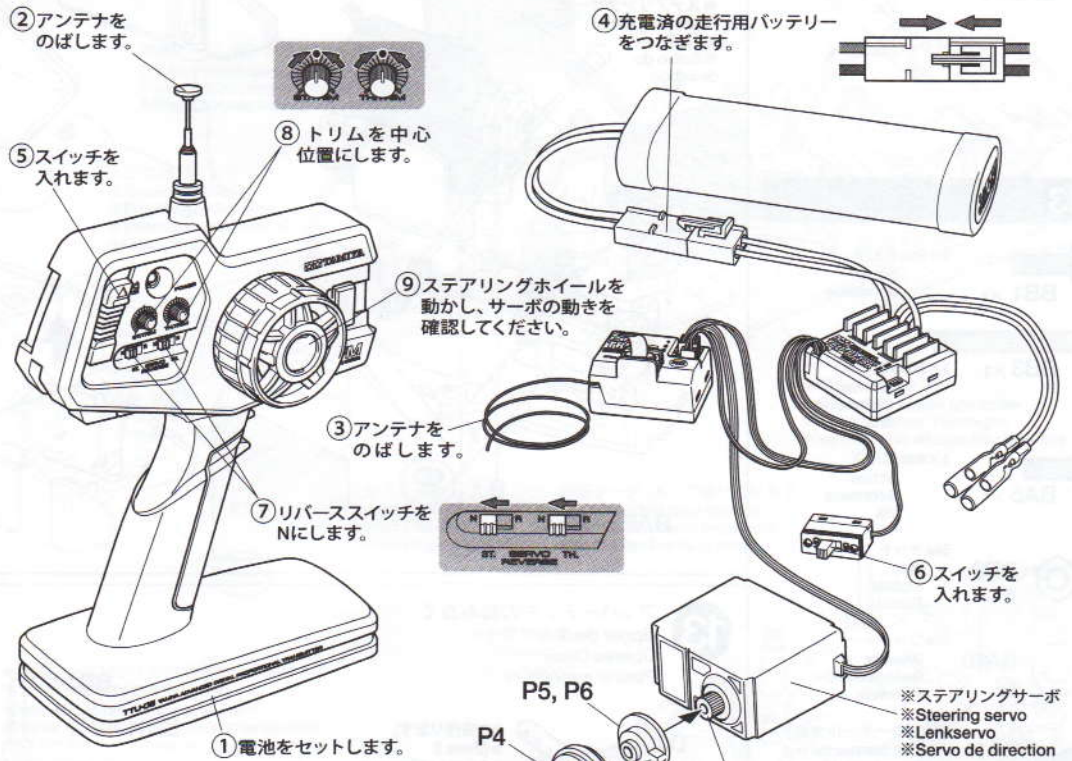
- BA2** ×1 3×10mm丸ビス
Screw
Schraube
Vis
- BB6** ×1 2.6×10mmバインドビス
Screw
Schraube
Vis
- BB7** ×1 3×10mmタッピングビス
Tapping screw
Schneidschraube
Vis taraudeuse
- BB8** ×1 2.6×10mmタッピングビス
Tapping screw
Schneidschraube
Vis taraudeuse

★下図のサイズのサーボも搭載できます。
★Servos with dimensions as shown below can also be installed.
★Servos mit den hier abgebildeten Abmessungen können ebenfalls eingebaut werden.
★Les servos des dimensions ci-dessous peuvent être également installés.

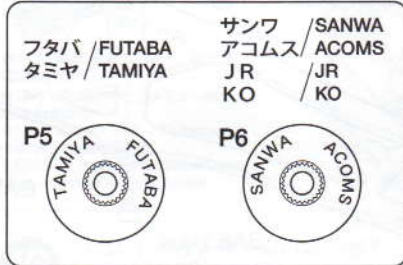


10 ラジオコントロールメカのチェック
Checking R/C equipment
Überprüfen der RC-Anlage
Vérification de l'équipement R/C

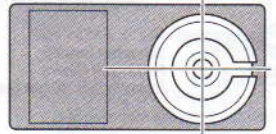
★番号の順にチェックし、必ずサーボのニュートラルを確認して組み立ててください。
★Make sure the servo is in neutral prior to assembly.
★Servo vor dem Einbau in neutrale Stellung bringen.
★S'assurer que le servo est au neutre avant assemblage.



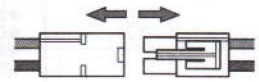
★使用するサーボに合わせて取り付けます。
★Match part with servo.
★Den zum Servo passenden Sockel aussuchen.
★Utiliser une pièce adaptée au servo.



★サーボがニュートラルで右図のようにとりつけます。
★Attach as shown with servo in neutral.
★Wie angegeben Servo in Neutralstellung bringen.
★Monter comme indiqué avec le servo au neutre.

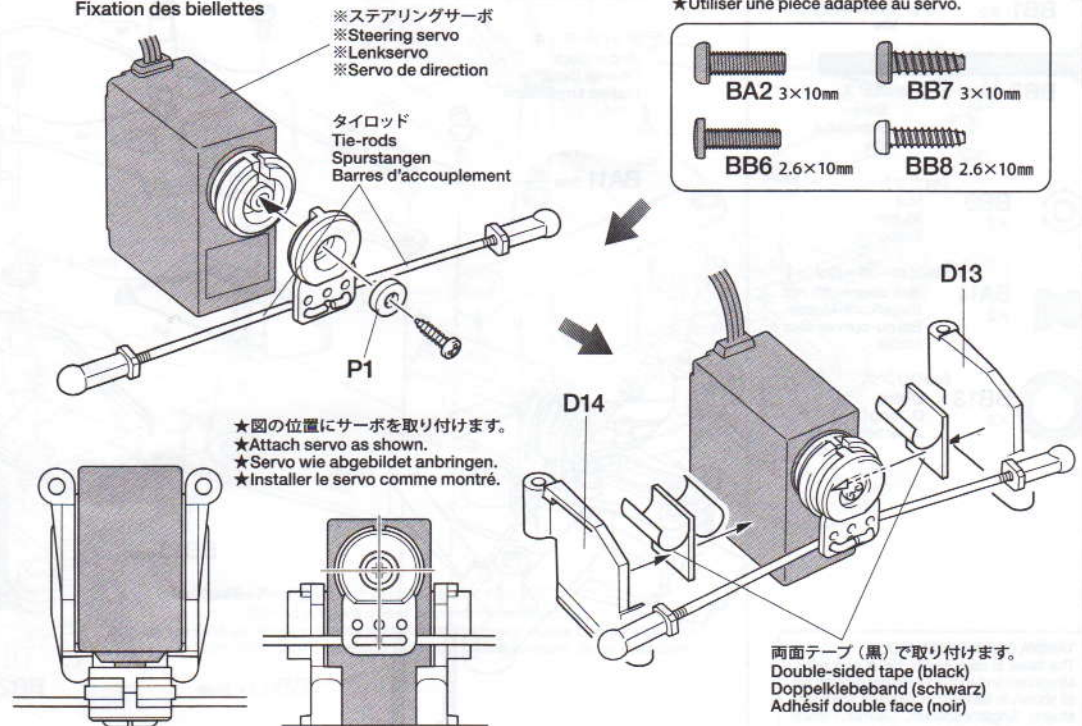


⑪取り付け後、送受信機のスイッチを切り、走行用バッテリーもはずしておきます。



11 タイロッドの取り付け
Attaching tie-rods
Einbau der Spurstangen
Fixation des biellettes

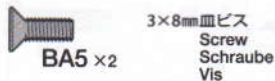
★使用するサーボに合わせて取り付けます。
★Match part with servo.
★Den zum Servo passenden Sockel aussuchen.
★Utiliser une pièce adaptée au servo.



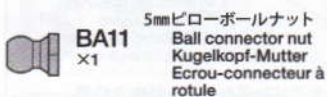
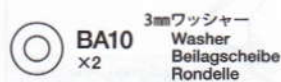
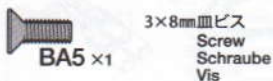
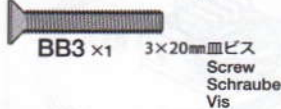
★図の位置にサーボを取り付けます。
★Attach servo as shown.
★Servo wie abgebildet anbringen.
★Installer le servo comme montré.

両面テープ (黒) で取り付けます。
Double-sided tape (black)
Doppelklebeband (schwarz)
Adhésif double face (noir)

12



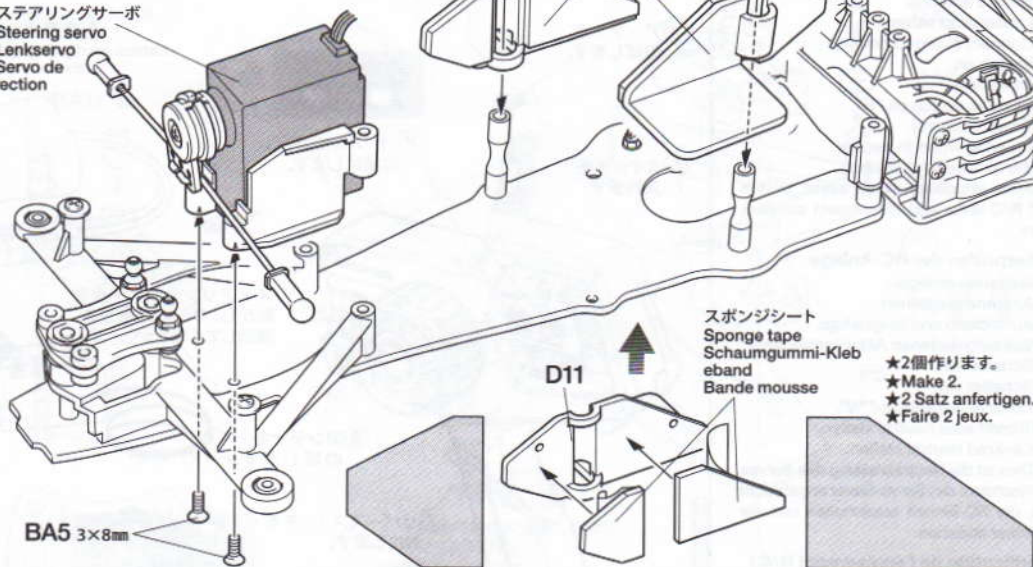
13



12 ステアリングサーボの取り付け

Attaching steering servo
Lenkservo-Einbau
Fixation du servo de direction

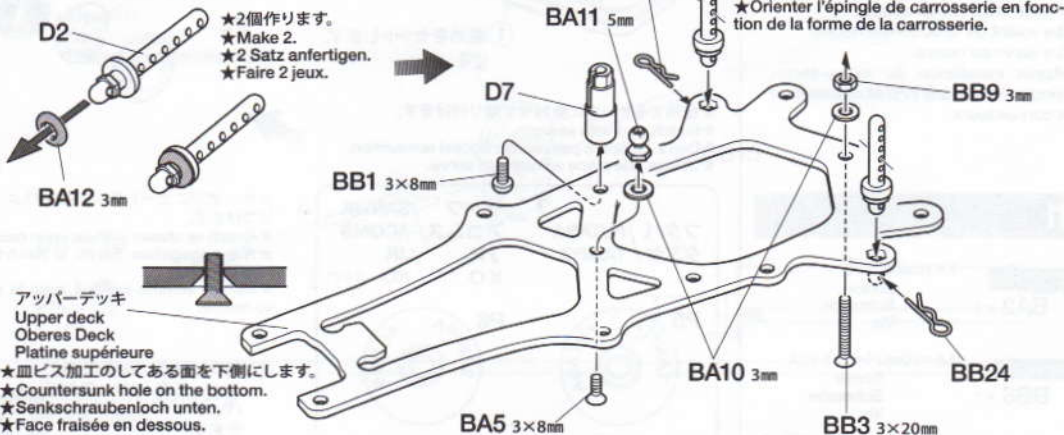
※ステアリングサーボ
※Steering servo
※Lenkservo
※Servo de direction



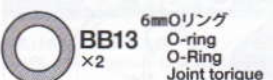
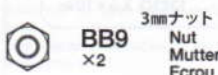
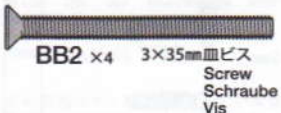
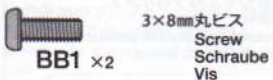
13 アッパーデッキの組み立て

Upper deck
Oberes Deck
Platine supérieure

★2個作ります。
★Make 2.
★2 Satz anfertigen.
★Faire 2 jeux.

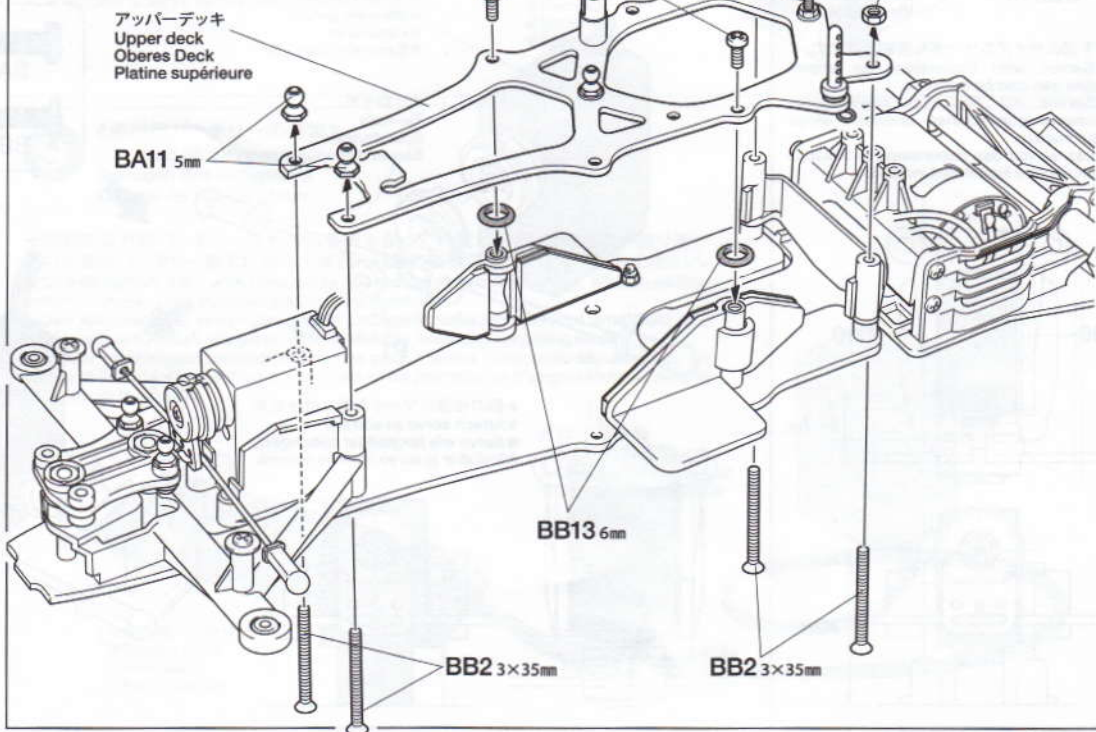


14



14 アッパーデッキの取り付け

Attaching upper deck
Einbau des oberen Decks
Installation de la platine supérieure



TAMIYA COLOR CATALOGUE

The latest in cars, boats, tanks and ships. Motorized and museum quality models are all shown in full color in Tamia's latest catalogue. English/Spanish, German/French and Japanese versions available.

15

- RCメカの搭載はボディに合わせて取り付けてください。
- Attach R/C unit to match the body used.
- Die RC-Einheit so befestigen, dass sie zur verwendeten Karosserie passt.
- Fixer l'équipement RC en fonction de la carrosserie utilisée.

★RCメカの各コネクターの接続はメカに付属の説明書を良くお読みください。
 ★For connecting R/C units, refer also to the instructions supplied with units.
 ★Zum Anschließen der RC-Einheiten auch die den Einheiten beiliegenden Anleitungen beachten.
 ★Pour installer l'ensemble RC, consulter également ses instructions spécifiques.

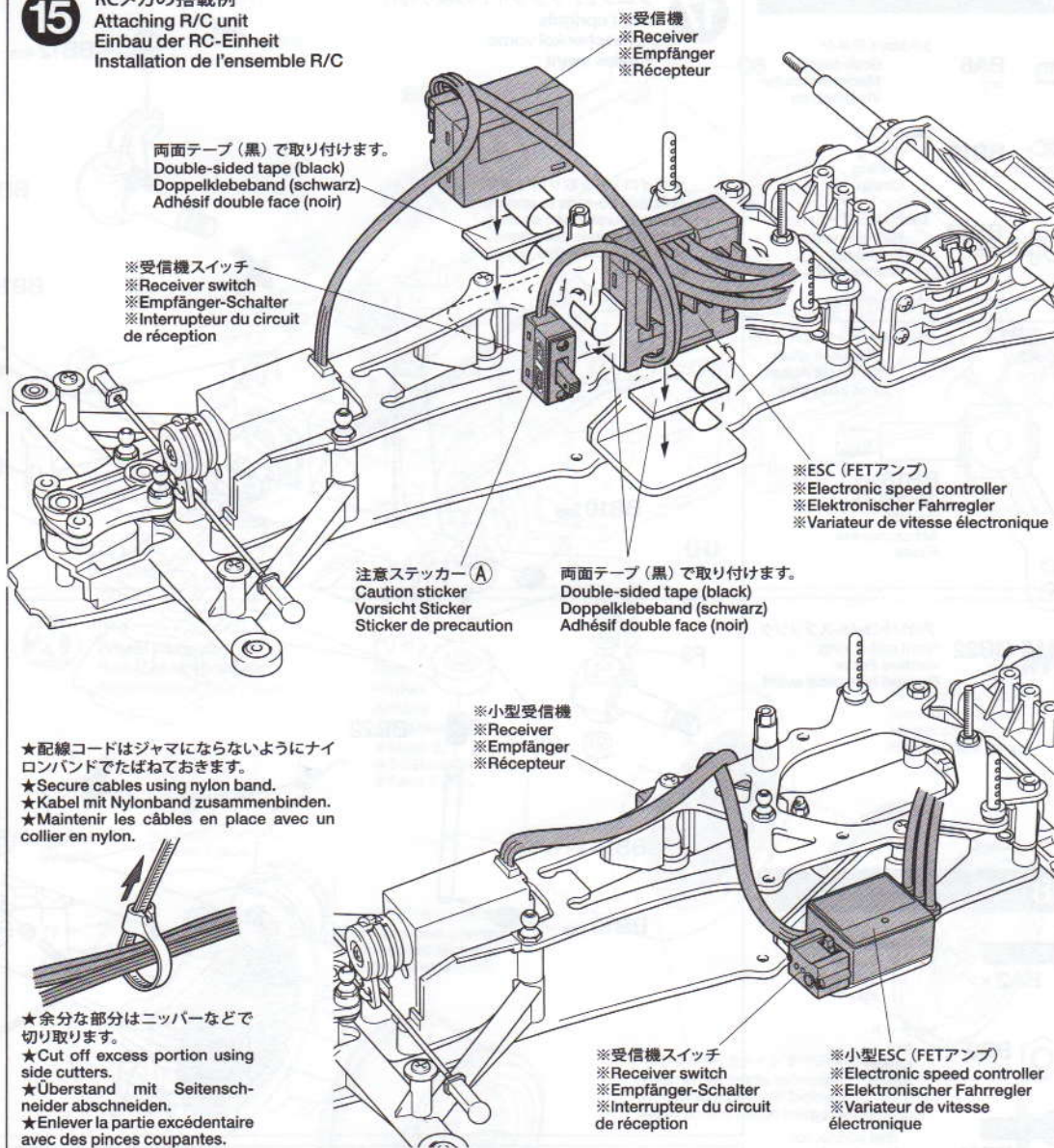
《モーターコードのつなぎ方》
 Motor cables
 Motorkabel
 Câbles du moteur



ESC、アンプ側 Speed controller Fahrtenregler Variateur de vitesse	モーター側 Motor Moteur
+ (プラス) コード (赤、オレンジ) (+) Red, orange (+) Rot, orange (+) Rouge, orange	黄/赤コード Yellow / Red Gelb / Rot Jaune / Rouge
- (マイナス) コード (黒、青) (-) Black, blue (-) Schwarz, blau (-) Noir, bleu	緑/黒コード Green / Black Grün / Schwarz Vert / Noir

- ★コネクタ部はしっかりとつないでください。
- ★Connect cables firmly.
- ★Die Kabel fest zusammenstecken.
- ★Connecter fermement les câbles.

15 RCメカの搭載例
 Attaching R/C unit
 Einbau der RC-Einheit
 Installation de l'ensemble R/C



両面テープ (黒) で取り付けます。
 Double-sided tape (black)
 Doppelklebeband (schwarz)
 Adhésif double face (noir)

※受信機スイッチ
 ※Receiver switch
 ※Empfänger-Schalter
 ※Interrupteur du circuit de réception

※受信機
 ※Receiver
 ※Empfänger
 ※Récepteur

※ESC (FETアンプ)
 ※Electronic speed controller
 ※Elektronischer Fahrregler
 ※Variateur de vitesse électronique

注意ステッカー (A)
 Caution sticker
 Vorsicht Sticker
 Sticker de precaution

両面テープ (黒) で取り付けます。
 Double-sided tape (black)
 Doppelklebeband (schwarz)
 Adhésif double face (noir)

※小型受信機
 ※Receiver
 ※Empfänger
 ※Récepteur

- ★配線コードはジャマにならないようにナイロンバンドでたばねておきます。
- ★Secure cables using nylon band.
- ★Kabel mit Nylonband zusammenbinden.
- ★Maintenir les câbles en place avec un collier en nylon.



- ★余分な部分はニッパーなどで切り取ります。
- ★Cut off excess portion using side cutters.
- ★Überstand mit Seitenschneider abschneiden.
- ★Enlever la partie excédentaire avec des pinces coupantes.

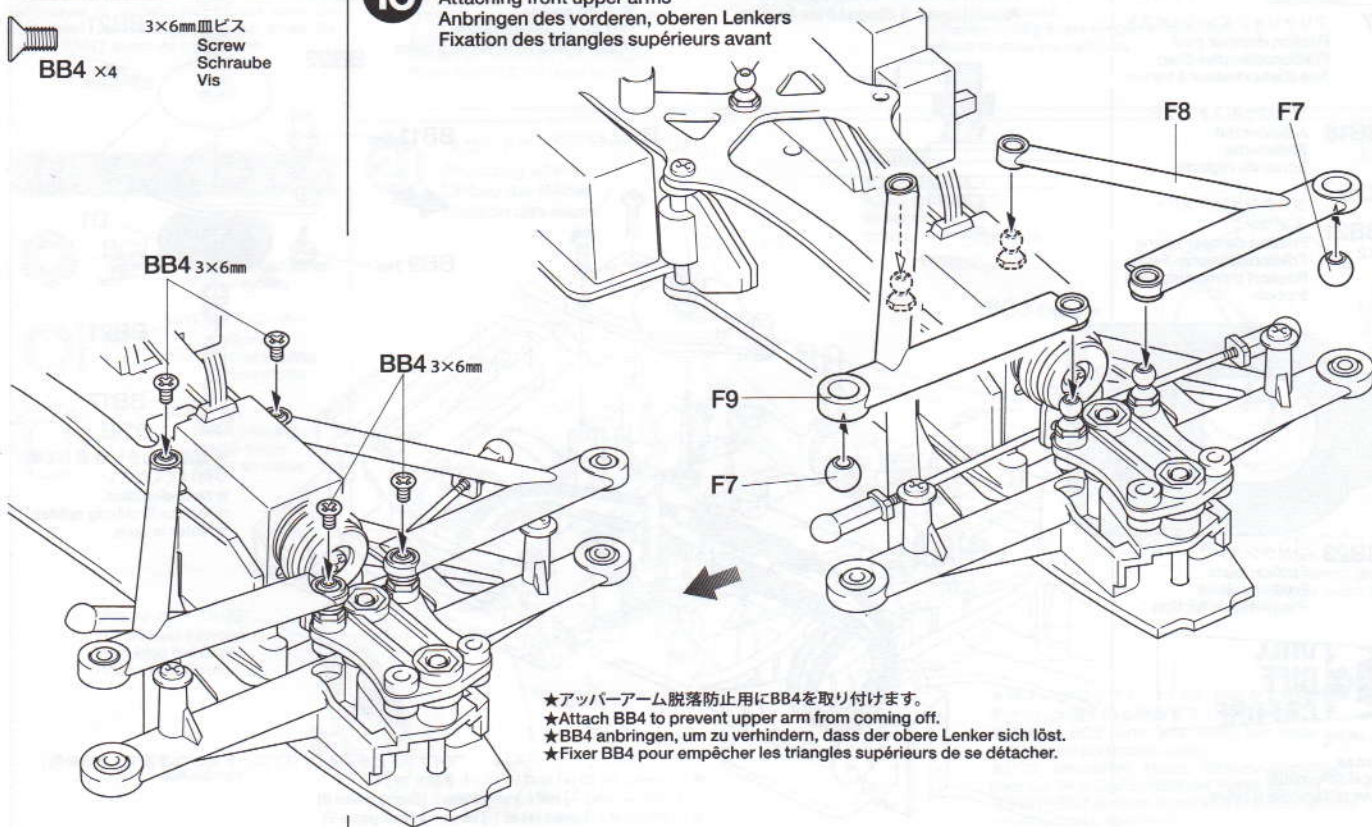
※受信機スイッチ
 ※Receiver switch
 ※Empfänger-Schalter
 ※Interrupteur du circuit de réception

※小型ESC (FETアンプ)
 ※Electronic speed controller
 ※Elektronischer Fahrregler
 ※Variateur de vitesse électronique

16





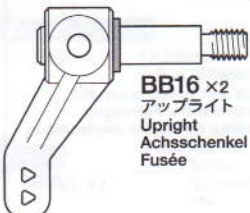

3×6mm 皿ビス
 Screw
 Schraube
 Vis
 BB4 ×4

16 フロントアッパーアームの取り付け
 Attaching front upper arms
 Anbringen des vorderen, oberen Lenkers
 Fixation des triangles supérieurs avant



- ★アッパーアーム脱落防止用にBB4を取り付けます。
- ★Attach BB4 to prevent upper arm from coming off.
- ★BB4 anbringen, um zu verhindern, dass der obere Lenker sich löst.
- ★Fixer BB4 pour empêcher les triangles supérieurs de se détacher.

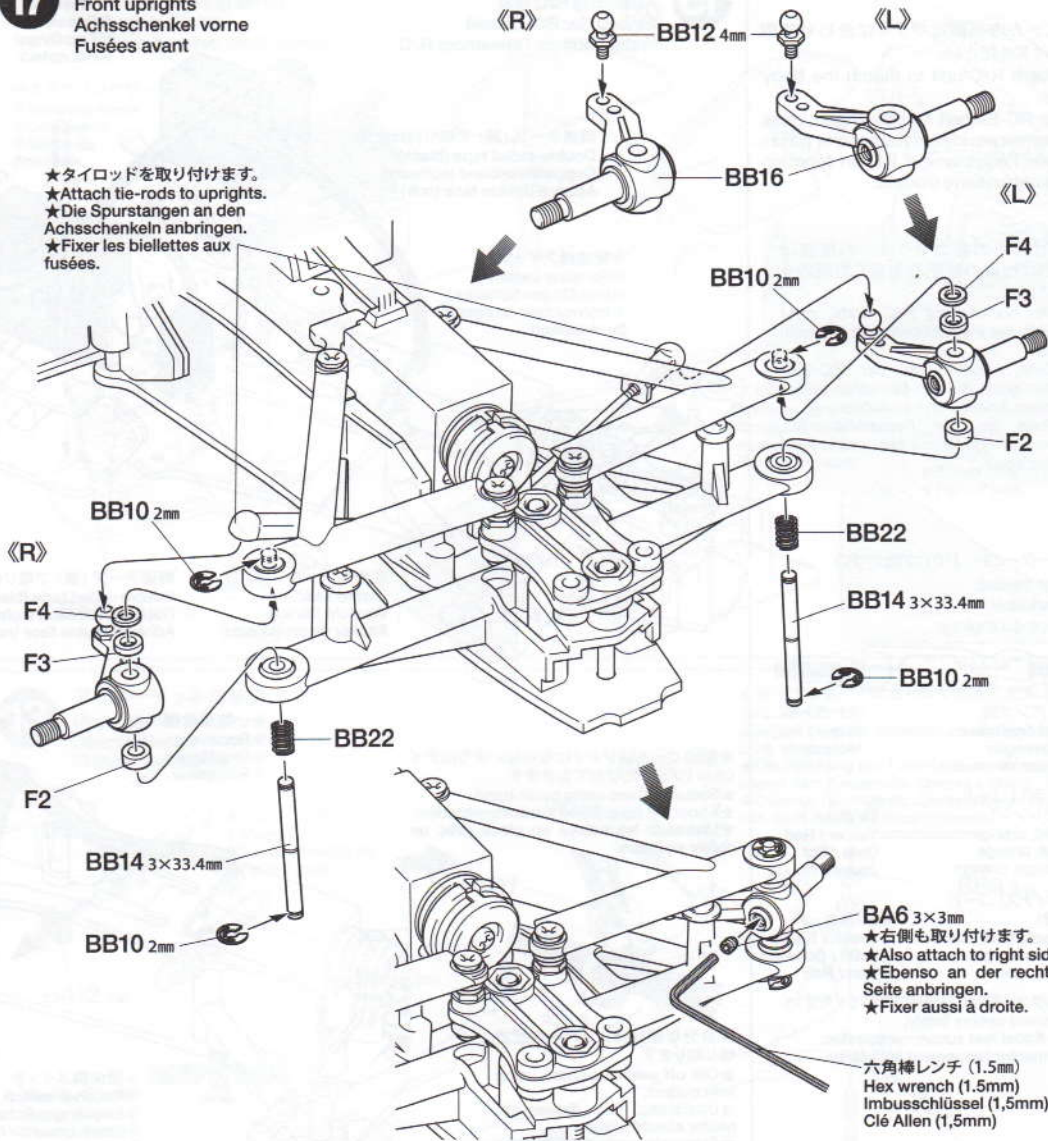
17

-  **BA6** ×2
3×3mmイモネジ
Grub screw
Madenschraube
Vis pointeau
-  **BB10** ×4
2mmCリング
C-ring
C-Ring
Circlip
-  **BB12** ×2
4mmビローボール
Ball connector
Kugelkopf
Connecteur à rotule
50590
-  **BB14** ×2
3×33.4mmステンレスシャフト
Stainless shaft
Rostfreie Achse
Axe acier inox
-  **BB16** ×2
アップライト
Upright
Achsschenkel
Fusée
-  **BB22** ×2
フロントコイルスプリング
Front coil spring
Vordere Feder
Ressort hélicoïdal avant







17

フロントアップライトの取り付け
Front uprights
Achsschenkel vorne
Fusées avant

★タイロッドを取り付けます。
★Attach tie-rods to uprights.
★Die Spurstangen an den Achsschenkeln anbringen.
★Fixer les biellettes aux fusées.



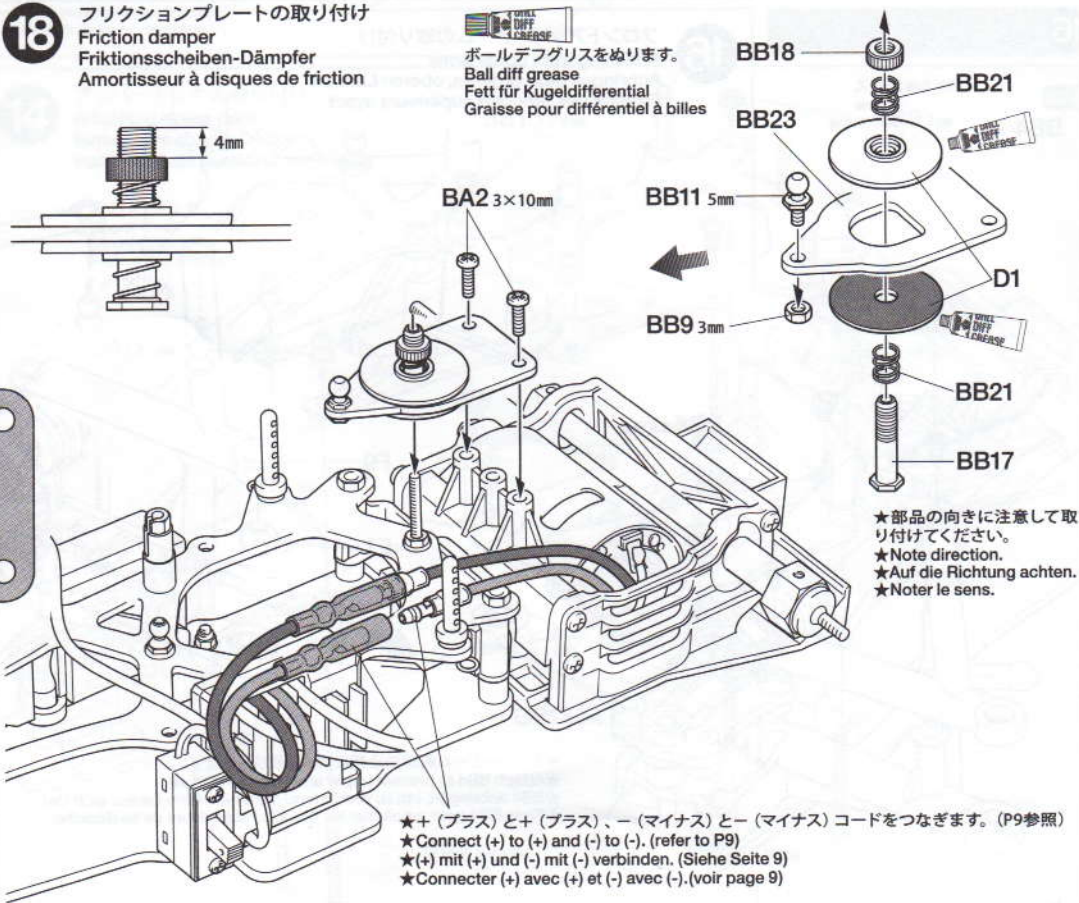
18

-  **BA2** ×2
3×10mm丸ビス
Screw
Schraube
Vis
-  **BB9** ×1
3mmナット
Nut
Mutter
Ecrou
-  **BB11** ×1
5mmビローボール
Ball connector
Kugelkopf
Connecteur à rotule
-  **BB17** ×1
フリクションダンパーポスト
Friction damper post
Frikitionsdämpfer-Stab
Axe d'amortisseur à friction
-  **BB18** ×1
ダンパーポストナット
Adjuster nut
Stellmutter
Ecrou de réglage
-  **BB21** ×2
フリクションダンパー
スプリング
Friction damper spring
Frikitionsdämpfer-Feder
Ressort d'amortisseur à friction

18

フリクションプレートの取り付け
Friction damper
Frikitionscheiben-Dämpfer
Amortisseur à disques de friction

 **ボールデフグリスをぬります。**
Ball diff grease
Fett für Kugeldifferential
Graisse pour différentiel à billes



★部品の向きに注意して取り付けください。
★Note direction.
★Auf die Richtung achten.
★Noter le sens.

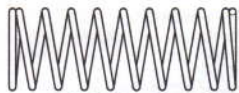
-  **BB23** ×1
フリクションプレート
Friction plate
Frikitionsplatte
Plaque de friction



ボールデフグリス
Ball diff grease
Fett für Kugeldifferential
Graisse pour différentiel à billes

★+ (プラス) と + (プラス)、- (マイナス) と - (マイナス) コードをつなぎます。(P9参照)
★Connect (+) to (+) and (-) to (-). (refer to P9)
★(+ mit (+) und (-) mit (-) verbinden. (Siehe Seite 9)
★Connecter (+) avec (+) et (-) avec (-). (voir page 9)

19



BB20 リヤコイルスプリング
Rear coil spring
Hintere Feder
Ressort hélicoïdal arrière
×1

OPTIONS

OP.901 TRFスペシャルダンパー (F103GT)
53901 TRF Special Damper (F103GT)

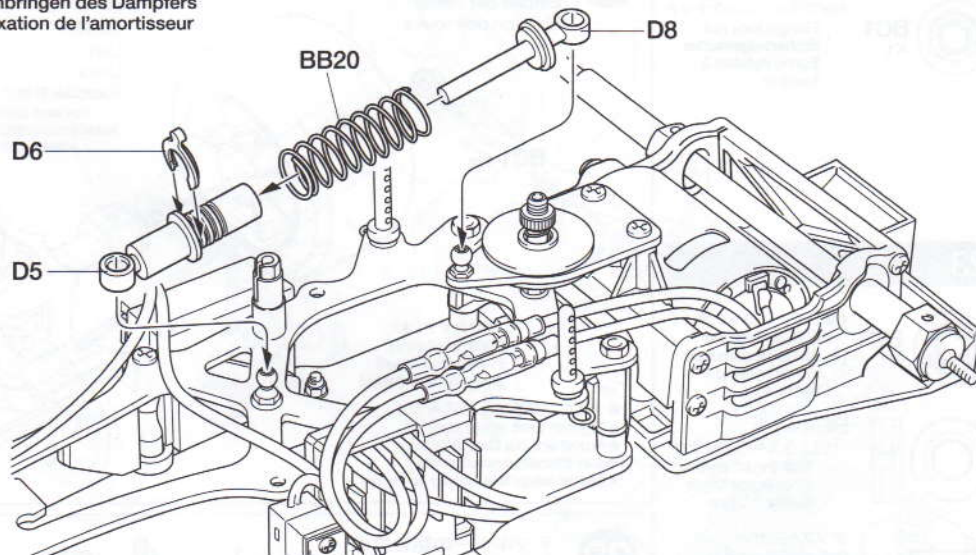
C

20~26

袋詰Cを使用します
BAG C / BEUTEL C / SACHET C

19

ダンパーの取り付け
Attaching damper
Anbringen des Dämpfers
Fixation de l'amortisseur



20

★タイヤとホイールの間に瞬間接着剤をながし込んで接着します。
★Apply instant cement.
★Sekundenkleber auftragen.
★Appliquer de la colle rapide (cyanoacrylate).



★タイヤを接着する前には必ずゴムタイヤ接着プライマー(OP.417)、中性洗剤で油分をおとしてください。タイヤとホイールがしっかりと接着できます。

★Wipe tire surface with detergent or 53417 Rubber Tire Application Primer before attaching.

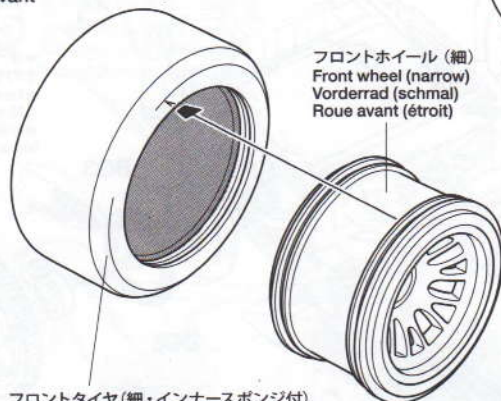
★Vor dem Befestigen die Reifenoberfläche mit Spülmittel oder 53417 Grundierung zum Gummireifen-Auflegen abwischen.

★Essuyer la surface des pneus avec du détergent ou de l'apprêt pour pose de pneus 53417 avant de les monter.

20

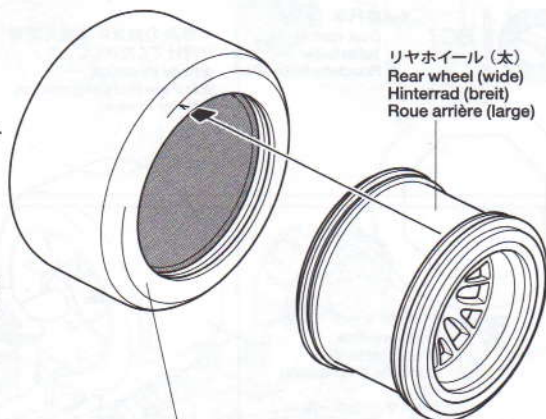
ホイールの組み立て
Wheel assembly
Rad-Zusammenbau
Assemblage des roues

《フロント》 ★2個作ります。
★Make 2.
★2 Satz anfertigen.
★Faire 2 jeux.
Front
Vorne
Avant



フロントタイヤ(細・インナーズボンジ付)
Front wheel (narrow, w/inner)
Vorderrad (schmal, mit Einlage)
Roue avant (étroit avec garniture)

《リヤ》
Rear
Hinten
Arrière
★2個作ります。
★Make 2.
★2 Satz anfertigen.
★Faire 2 jeux.



リヤホイール(太)
Rear wheel (wide)
Hinterrad (breit)
Roue arrière (large)

★タイヤをホイールのみぞにはめます。
★Fit into grooves.
★Reifen richtig in die Felgen eindrücken.
★Insérer dans les rainures.

21

21

フロントホイールの取り付け
Attaching wheels
Einbau der Räder
Fixation des roues

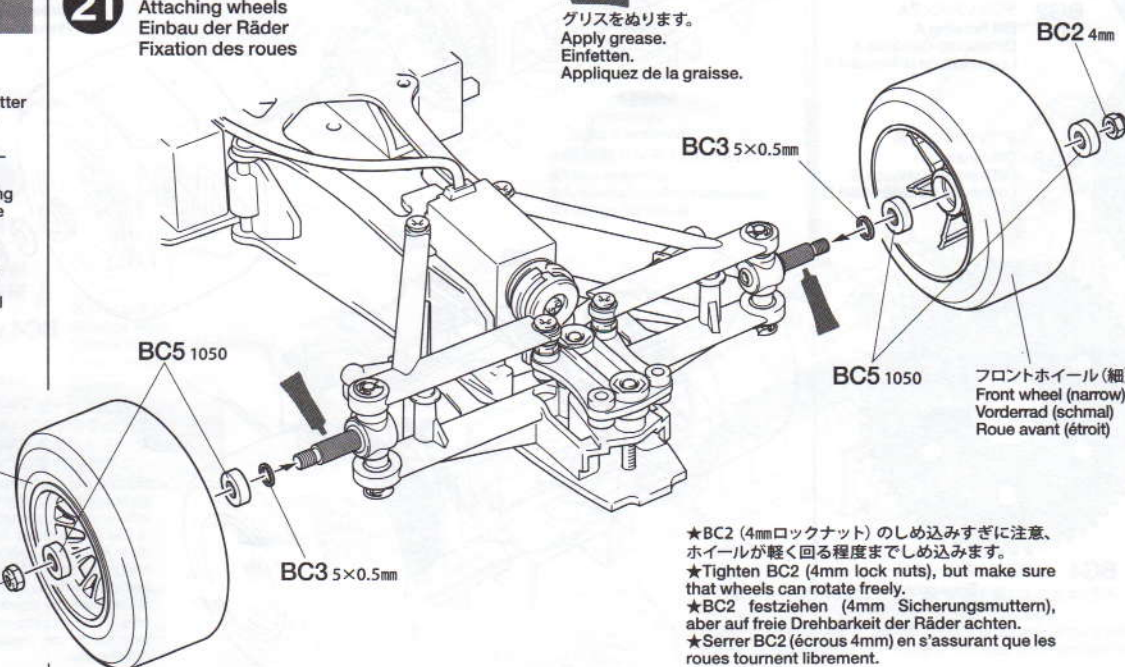
BC2 4mmロックナット
×2
Lock nut
Sicherungsmutter
Ecrou nylonstop

BC3 5×0.5mmスペーサー
×2
Spacer
Distanzring
Entretoise

BC5 1050メタル
×4
Metal bearing
Metall-Lager
Palier en métal

フロントホイール(細)
Front wheel (narrow)
Vorderrad (schmal)
Roue avant (étroit)

BC2 4mm



グリスをぬります。
Apply grease.
Einfetten.
Appliquez de la graisse.

BC3 5×0.5mm

BC2 4mm

BC5 1050

フロントホイール(細)
Front wheel (narrow)
Vorderrad (schmal)
Roue avant (étroit)

BC3 5×0.5mm

★BC2 (4mmロックナット) のしめ込みすぎに注意、ホイールが軽く回る程度までしめ込みます。
★Tighten BC2 (4mm lock nuts), but make sure that wheels can rotate freely.
★BC2 festziehen (4mm Sicherungsmuttern), aber auf freie Drehbarkeit der Räder achten.
★Serrer BC2 (écrous 4mm) en s'assurant que les roues tournent librement.

22



BC1

×1

4mmフランジロックナット
Flange lock nut
Sicherungsmutter
Ecrou nylstop à flasque

23



BC1

×1

4mmフランジロックナット
Flange lock nut
Sicherungsmutter
Ecrou nylstop à flasque



BC4 ×1

1150スラストベアリング
Ball thrust bearing
Druckkugellager
Butée à billes



BC6

×1

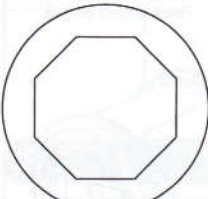
デフスペーサー
Differential spacer
Differential-Distanzstück
Rondelle de pression de différentiel



BC7

×2

5mm皿バネ
Disk spring
Tellerfeder
Rondelle Belleville



BC8

×2

プレッシャーディスク
Pressure disk
Druckplatte
Rondelle de pression



BC9

×6

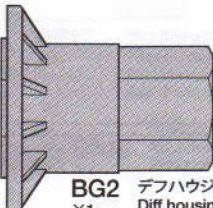
3mmスチールボール
Steel ball
Stahlkugel
Bille en acier



BG1

×3

1280プラベアリング
Plastic bearing
Plastik-Lager
Palier en plastique



BG2

×1

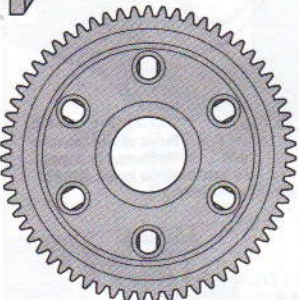
デフハウジングA
Diff housing A
Differential-Gehäuse A
Logement de différentiel A



BG3

×1

デフハウジングB
Diff housing B
Differential-Gehäuse B
Logement de différentiel B



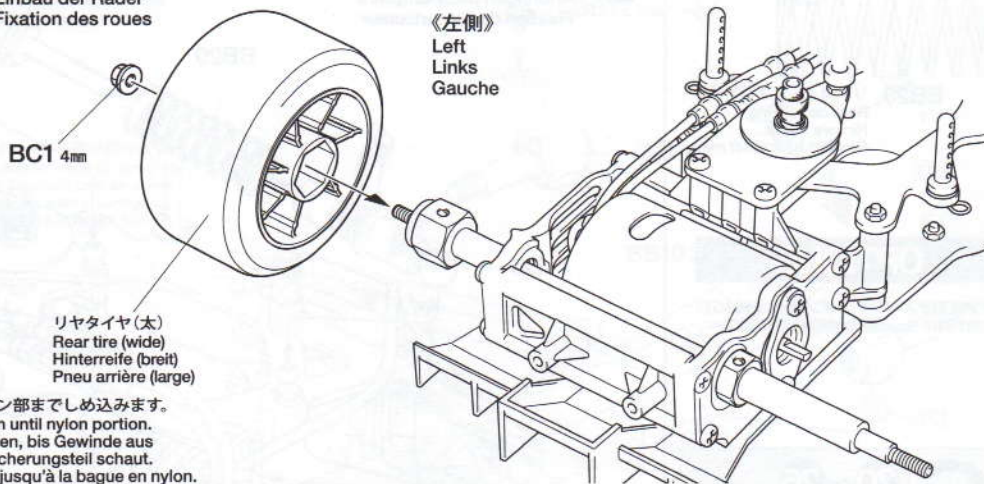
BG4

×1

63T-06スパーギヤー
Spur gear
Stirnradgetriebe
Pignon intermédiaire

22

リヤホイールの取り付け
Attaching wheels
Einbau der Räder
Fixation des roues



BC1 4mm

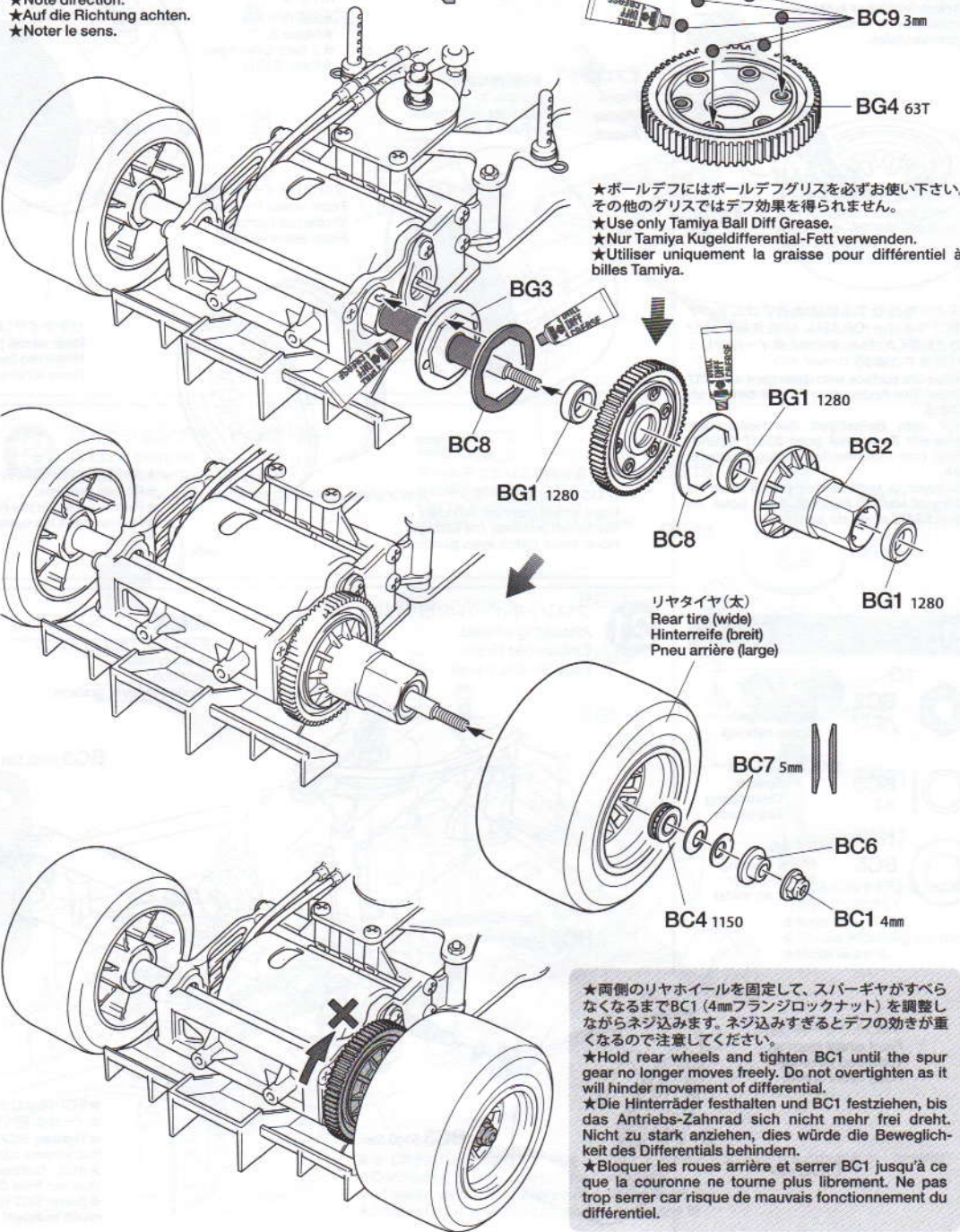
リヤタイヤ(太)
Rear tire (wide)
Hinterreife (breit)
Pneu arrière (large)

★ナイロン部まで締め込みます。
★Tighten until nylon portion.
★Anziehen, bis Gewinde aus Nylon-Sicherungsteil schaut.
★Serrer jusqu'à la bague en nylon.

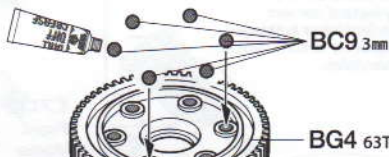
23

デフギヤーの組み立て
Ball differential
Kugeldifferential
Différentiel à billes

★部品の向きに注意して取り付けてください。
★Note direction.
★Auf die Richtung achten.
★Noter le sens.



★3mmイモネジとBG3のミゾを合わせてとりつけます。
★Align BG3 with 3mm grub screw as shown.
★BG3 zu der 3mm Madenschraube wie abgebildet ausrichten.
★Aligner BG3 avec des vis pointeau 3mm comme montré.



★ボールデフにはボールデフグリスを必ずお使い下さい。その他のグリスではデフ効果を得られません。
★Use only Tamiya Ball Diff Grease.
★Nur Tamiya Kugeldifferential-Fett verwenden.
★Utiliser uniquement la graisse pour différentiel à billes Tamiya.

リヤタイヤ(太)
Rear tire (wide)
Hinterreife (breit)
Pneu arrière (large)

★両側のリヤホイールを固定して、スパーギヤがすべらなくなるまでBC1(4mmフランジロックナット)を調整しながらネジ込みます。ネジ込みすぎるとデフの効きが重くなるので注意してください。
★Hold rear wheels and tighten BC1 until the spur gear no longer moves freely. Do not overtighten as it will hinder movement of differential.
★Die Hinterräder festhalten und BC1 festziehen, bis das Antriebs-Zahnrad sich nicht mehr frei dreht. Nicht zu stark anziehen, dies würde die Beweglichkeit des Differentials behindern.
★Bloquer les roues arrière et serrer BC1 jusqu'à ce que la couronne ne tourne plus librement. Ne pas trop serrer car risque de mauvais fonctionnement du différentiel.

24

BA6
×1
3×3mmイモネジ
Grub screw
Madenschraube
Vis pointeau

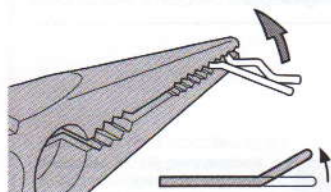
BC10
×1
17Tピニオンギヤ
17T Pinion gear
17Z Motorritzel
Pignon moteur 17
dents

25

★RCメカトレイ (D11) を回転させて
バッテリーを搭載してください。
★Rotate R/C unit trays (D11) to in-
stall battery.
★Die Ablage der RC-Einheit (D11)
zum Einlegen der Batterie drehen.
★Pivoter la platine RC (D11) pour in-
staller les accus.

BC11 ×2
スナップピン (中)
Snap pin (medium)
Federstift (mittel)
Épingle métallique
(moyenne)

《スナップピンの折り曲げ》
Modifying snap pins
Abänderung des Federstiftes
Modification de l'épingle métallique



★D3の取り外しに便利のようにスナップピン (中) を折り曲げます。
★To make attaching / detaching easier, bend snap pin as shown.
★Um Befestigen / Abziehen einfacher zu machen, die Federklammern wie abgebildet biegen.
★Pour faciliter la fixation/dépose, plier l'épingle comme montré.

NOTE

●本製品はオンロード走行専用シャーシです。
オフロードで走行した場合、砂や砂利等がRCメカに入ったり、ギヤや回転部に詰まって走行不能になります。

●This chassis is intended for on-road driving.
If used for off-road driving, sand and/or debris may cause moving parts to malfunction.

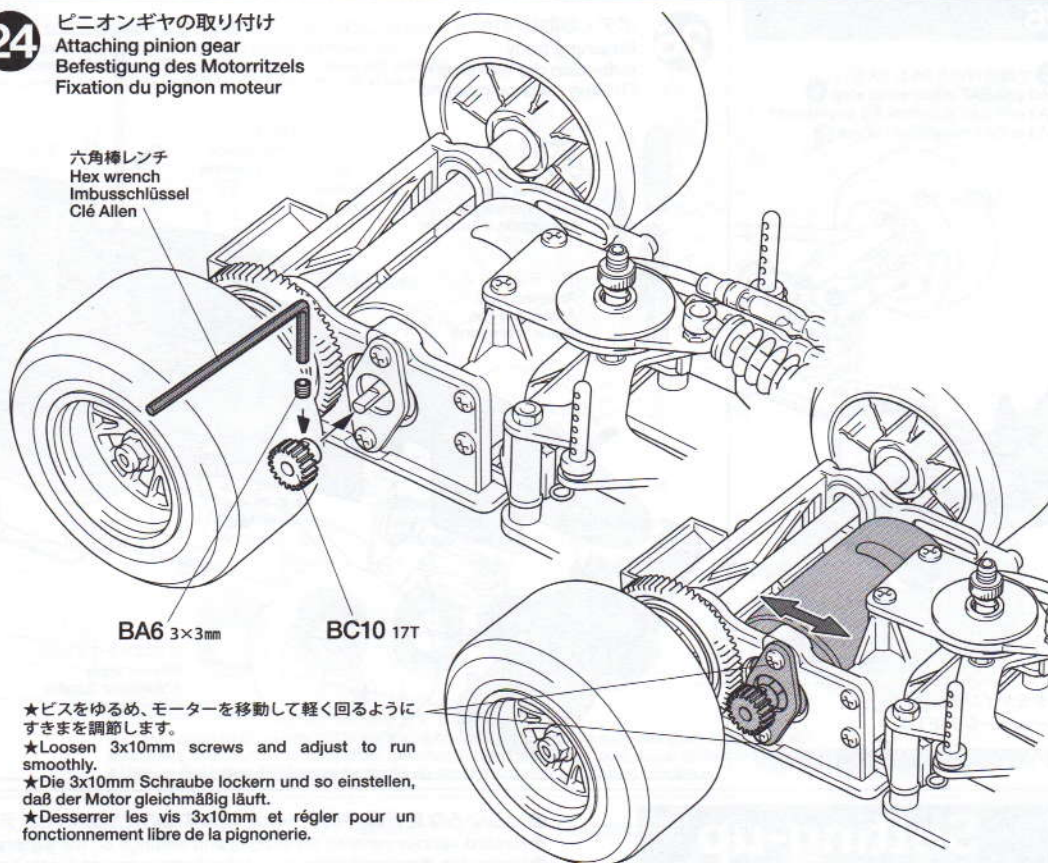
●Dieses Chassis ist für Glattbahn-Fahrt ausgelegt.
Wird es zu Geländefahrten hergenommen, können Sand und/oder Steinchen ein Versagen der bewegten Teile verursachen.

●Ce châssis est conçu pour la piste.
Si utilisé en tout terrain, du sable ou des saletés peuvent causer un mauvais fonctionnement des pièces en mouvement.

24

ピニオンギヤの取り付け
Attaching pinion gear
Befestigung des Motorritzels
Fixation du pignon moteur

六角棒レンチ
Hex wrench
Imbusschlüssel
Clé Allen

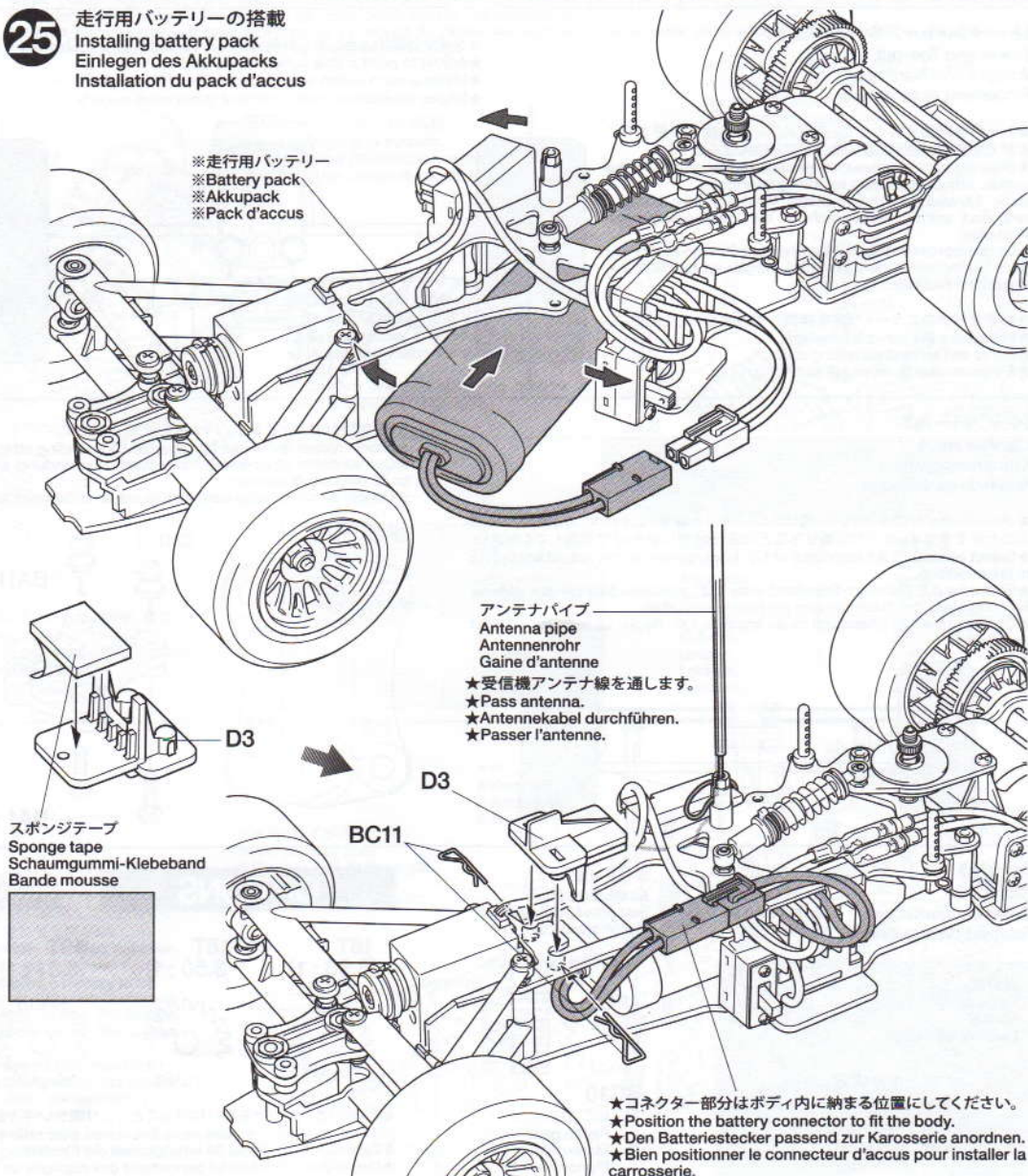


★ビスをゆるめ、モーターを移動して軽く回るように
すきまを調節します。
★Loosen 3x10mm screws and adjust to run
smoothly.
★Die 3x10mm Schraube lockern und so einstellen,
daß der Motor gleichmäßig läuft.
★Desserrer les vis 3x10mm et régler pour un
fonctionnement libre de la pignonerie.

25

走行用バッテリーの搭載
Installing battery pack
Einlegen des Akkupacks
Installation du pack d'accus

※走行用バッテリー
※Battery pack
※Akkupack
※Pack d'accus



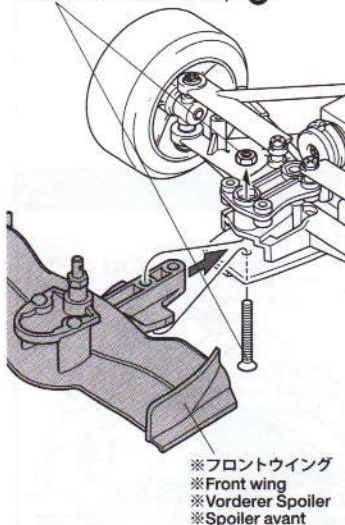
アンテナパイプ
Antenna pipe
Antennenrohr
Gaine d'antenne

★受信機アンテナ線を通します。
★Pass antenna.
★Antennekabel durchführen.
★Passer l'antenne.

スポンジテープ
Sponge tape
Schaumgummi-Klebeband
Bande mousse

★コネクター部分はボディ内に納まる位置にしてください。
★Position the battery connector to fit the body.
★Den Batteriestecker passend zur Karosserie anordnen.
★Bien positionner le connecteur d'accus pour installer la carrosserie.

⑥で取り付けられたBA3、BA7
BA3 and BA7 attached at step ⑥.
BA3 und BA7 in Schritt ⑥ angebracht.
BA3 et BA7 installés à l'étape ⑥.

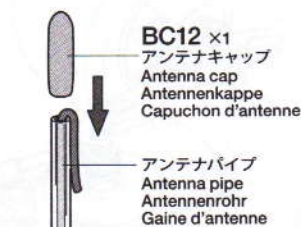


※フロントウイング
※Front wing
※Vorderer Spoiler
※Spoiler avant

●タミヤインターネット
ホームページアドレス

www.tamiya.com

ボディの取り付け
Attaching body
Aufsetzen der Karosserie
Fixation de la carrosserie

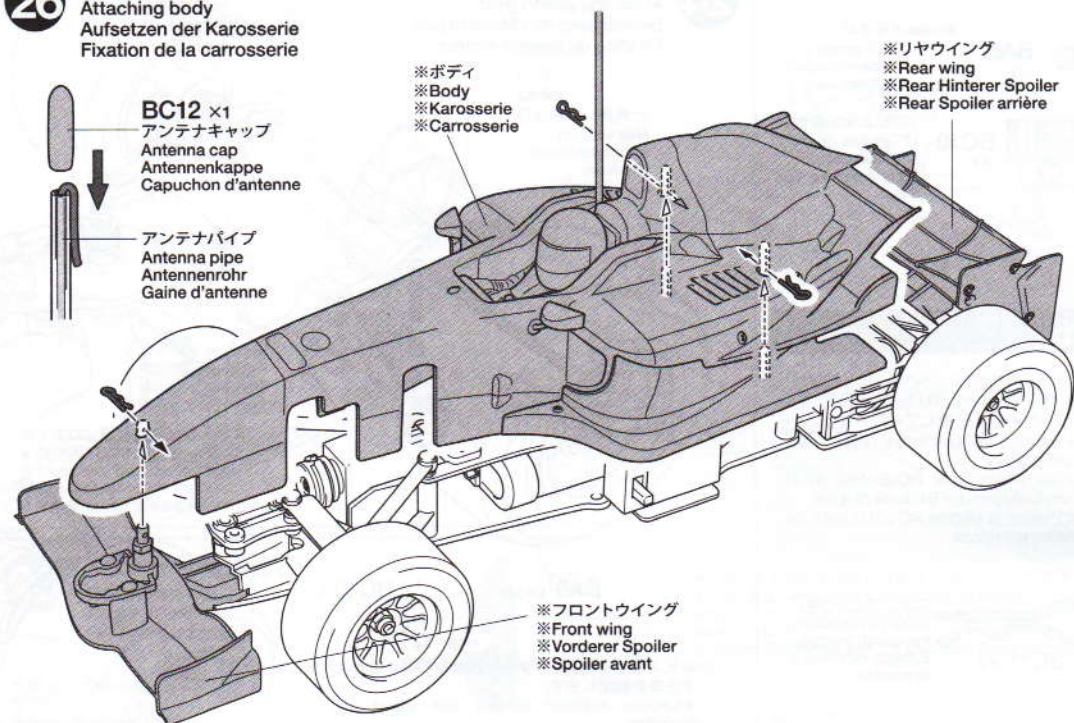


BC12 x1
アンテナキャップ
Antenna cap
Antennenkappe
Capuchon d'antenne

アンテナパイプ
Antenna pipe
Antennenrohr
Gaine d'antenne

※ボディ
※Body
※Karosserie
※Carrosserie

※リヤウイング
※Rear wing
※Rear Hinterer Spoiler
※Rear Spoiler arrière



※フロントウイング
※Front wing
※Vorderer Spoiler
※Spoiler avant

Setting-up

- いろいろな走行条件のデータを記入するのに別紙のセッティングシートをご利用ください。
- Record various running conditions and settings on the separate setting sheet.
- Halten Sie die verschiedenen Fahrbedingungen und Einstellungen auf beiliegendem Einstell-Blatt fest.
- Noter les conditions de course et les réglages dans le feuillet de réglage séparé.

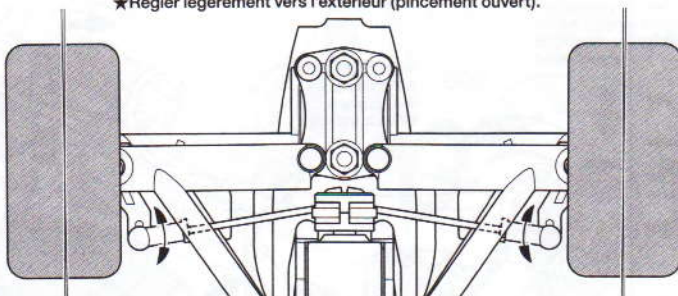
《トーイン・トーアウトの調整》

Toe-in and Toe-out
Vorspur und Nachspur
Pincement et ouverture

★トー角を調整することで、ステアリング特性を変更することができます。走行状態に合わせて調整してください。
★Steering performance can be changed by adjusting toe angles. Adjust according to driving conditions.
★Die Lenkwirkung kann durch Einstellen der Vorspur verändert werden. Entsprechend den Fahrbedingungen einstellen.
★Le comportement de la direction peut être modifié en réglant le pincement du train avant. Régler en fonction des conditions de piste.

★必ずサーボのニュートラルを確認して調整をしてください。
★Make sure the servo is in neutral.
★Servo soll in Neutralstellung sein.
★S'assurer que le servo est au neutre.

- ★タイヤが図のように少し外側に向くように調整します。(トーアウト)
- ★Adjust to point a little outward (toe-out).
- ★Minimal nach außen gerichtet einstellen ((Nachspur)
- ★Régler légèrement vers l'extérieur (pincement ouvert).



★4mmアジャスター (BB19) を回転させて長さを調整します。
★Adjust rod length by rotating adjuster.
★Die Länge der Spurstange wird durch Drehen des Einstellstücks angepaßt.
★Régler pour donner une légère inclinaison vers l'avant (pincement).

《キャンバー角》

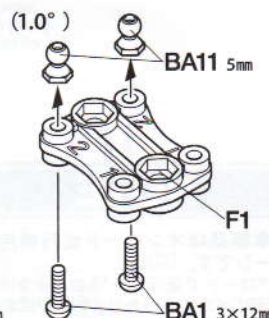
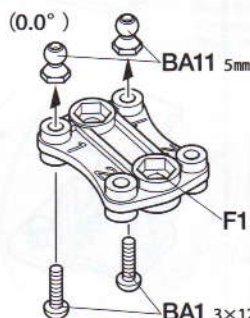
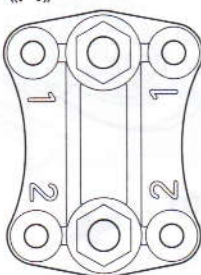
Camber angle
Krümmungswinkel
Angle de carrossage

★フロントタイヤのキャンバー角は0.0° (キット標準) と約1.0° の2種類から選ぶことができます。タイヤの減り方などの走行状態に合わせて調整してください。
★Select either 0.0° (kit standard) or 1.0° front camber angle. Adjust according to tire condition.
★Entweder 0,0° (Bausatz-Standard) oder 1,0° vorderen Sturzwinkel wählen. Entsprechend den Bedingungen am Reifen einstellen.
★Choisir entre 0,0° (standard) ou un angle de 1,0°. Régler en fonction de l'état des pneus.

★F1の取り付け穴でキャンバー角を変更できます。

- ★Front camber angle can be adjusted by changing attachment holes on F1.
- ★Der vorderen Sturzwinkel kann durch Verwendung anderer Befestigungslöcher an F1 eingestellt werden.
- ★L'angle de carrossage peut être ajusté en changeant les trous de fixation sur F1.

《F1》



《ギヤ比》

Gear ratio
Getriebeübersetzung
Rapport de pignonerie

(06モジュールギヤ)
(for 06 Module)
(für Modul 0,6)
(module 0,6)

キット付属
Kit standard gear
Satz Standard-Zahnräder
Pignon standards du kit

17T (3.70 : 1)



BC10

17Tピニオン
Pinion gear
Motorritzel
Pignon moteur

OPTIONS

16T
(3.93 : 1)



18T
(3.50 : 1)



19T
(3.31 : 1)



20T
(3.15 : 1)



21T
(3.00 : 1)



★04モジュールギヤを取り付けることでより細かいギヤ比セッティングができます。
★04 module gears enable more fine-tuned gear ratio settings.
★Zahnräder mit Modul 04 ermöglichen die Einstellung feiner abgestufter Getriebe-Übersetzungen.
★Des pignons module 04 permettent des réglages de transmission plus précis.

計算式
Formula
Formel
Formule de calcul

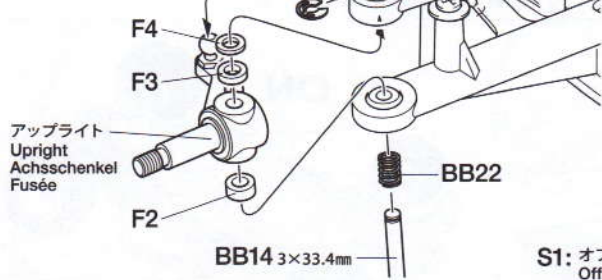
$$\left(\frac{\text{スパーギヤ歯数} \quad \text{Spur gear teeth}}{\text{ピニオンギヤ歯数} \quad \text{Pinion gear teeth}} \right) : 1$$

SP.No.354~356AVピニオンセット
50354-50356 AV Pinion Gears

《車高の調整》
Ground clearance
Bodenfreiheit
La garde au sol

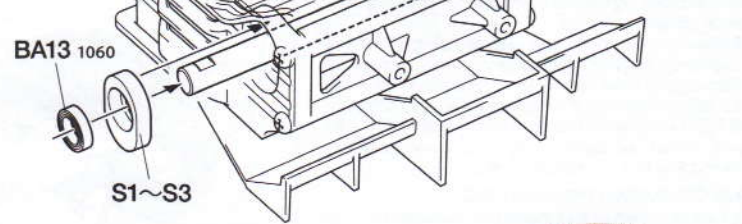
★タイヤ径が変わっても車高を調整することができます。走行路面に合わせて変更してください。
★Ground clearance can be altered according to wheel diameter, etc.
★Die Bodenfreiheit kann entsprechend Raddurchmesser etc. verändert werden.
★La garde au sol peut être modifiée en fonction du diamètre de roue etc.

(フロント)
Front
Vorne
Avant

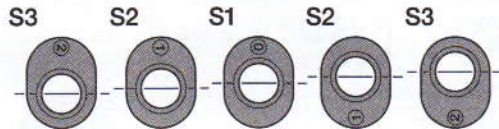


★F2, F3, F4の取り付け順を変えることで調整します。
★Adjust by altering F2, F3, and F4 positions.
★Durch Änderung der Stellungen von F2, F3, und F4 anpassen.
★Régler en changeant les positions de F2, F3 et F4.

(リア)
Rear
Hinterr
Arrière



S1: オフセット 0
Offset Einstellstück Excentrement
S2: オフセット 1mm
Offset Einstellstück Excentrement
S3: オフセット 2mm
Offset Einstellstück Excentrement



★左右で同じオフセットのパーツで高さをそろえて取り付けます。
★Use spacers of the same offset for the right and left, and make sure the shaft is horizontal.
★Für links und rechts Distanzstücke gleicher Einstellung wählen und dabei sicherstellen, daß die Achse waagrecht steht.
★Utiliser des cales de réglage de garde au sol identiques à gauche et à droite et s'assurer que l'axe est horizontal.

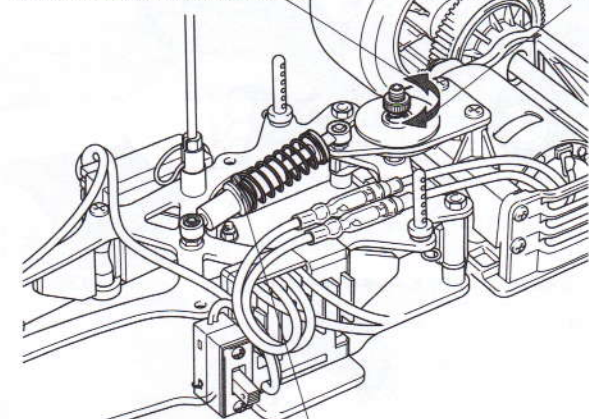
《フリクションダンパーの調整》
Friction damper
Friktionsscheiben-Dämpfer
Amortisseur à disques de friction

★フリクションダンパーは、ダンパーポストナット (BB18) と、オイルやグリスの粘度の両方で調節が可能です。表を参考に路面状態にあわせて調整してください。
★Damping effect can be altered by adjuster nut, and by applying different viscosity grease to friction pads. Adjust according to running surface condition.
★Der Dämpfungseffekt kann über die Stellmutter und durch Aufbringung von Fetten unterschiedlicher Viskosität auf die Reibplatten verändert werden. Stellen Sie ihn nach den Erfordernissen der Rennstrecke ein.
★L'effet d'amortissement peut être modulé au moyen de l'écrou de réglage et par le choix de la viscosité de la graisse appliquée sur les disques de friction. Régler en fonction des conditions de piste.

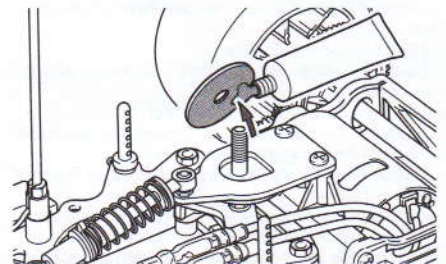
★ゆるめる (グリップの悪い路面)
★Loosen for slippery surface.
★Bei rutschigem Untergrund lockern.
★Deserrer pour une surface glissante.

★しめ込む (グリップの良い路面)
★Tighten for high-grip surface.
★Für sehr griffige Oberflächen anziehen.
★Serrer pour des surfaces à forte accroche.

※フリクションダンパー用グリス (別売)
※Friction Damper Grease (separately available)
※Reibungsdämpfer-Fett (getrennt erhältlich)
※Graisse à amortisseurs à friction (disponible séparément)



★汚れたオイルやグリスをふき取って、新しいオイルやグリスをさします。
★Clean the pads and plate prior to applying grease.
★Kissen und Platte vor dem Einfetten reinigen.
★Nettoyer les plaquettes de friction avant d'appliquer la graisse.



★ダンパースプリングかたさを調整します。
★Adjust coil spring tension.
★Spannung der Schraubenfeder einstellen.
★Régler la tension du ressort.

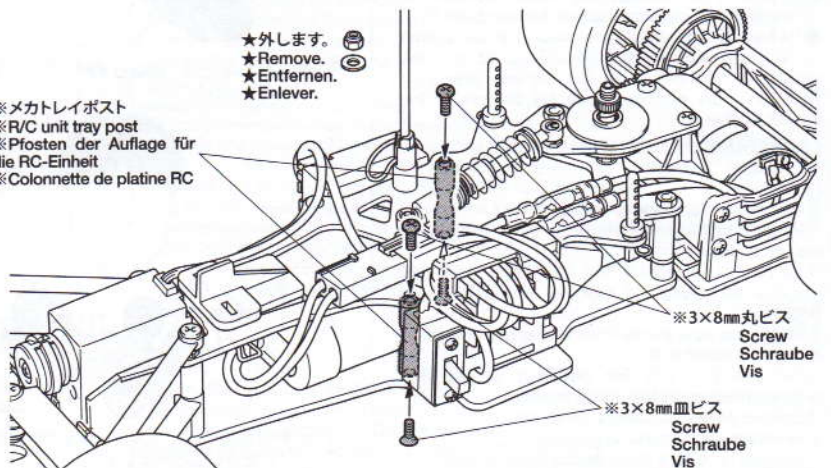
		ダンパーポストナット Adjuster nut Stellmutter Ecrou de réglage	グリス Grease Fett Graisse
路面グリップ Running surface Rennstrecke Piste	良い High grip Sehr griffige Forte accroche	しめ込む Tighten. Anziehen. Serrer.	硬くする Hard Harte Epaisse
	悪い Slippery Weniger griffige Glissant	ゆるめる Loosen. Lockern. Desserrer.	柔らかくする Soft Weiche Fluide

《メカトレイポスト》
R/C unit tray post
Pfofen der Auflage für die RC-Einheit
Colonnette de platine RC

★シャーシとアッパーデッキの間にメカトレイポスト (BA15・別売) を追加で取り付けることによってシャーシ剛性をアップすることができます。ただし、走行用バッテリーを交換するときには外してください。パーツは当社カスタマーサービスまでお問い合わせください。
★R/C unit tray posts (BA15) can be additionally installed between the chassis and upper deck to improve the chassis rigidity. However, posts must be removed when replacing a battery pack.
★Zur Verbesserung der Chassis-Steifigkeit können zwischen Chassis und Oberdeck Trägerpfosten (BA15) für die RC-Einheit zusätzlich montiert werden. Zum Austausch eines Akkupacks müssen diese jedoch entfernt werden.
★Les colonnettes de la platine RC (BA15) peuvent être installées en plus entre le châssis et la platine supérieure pour accroître la rigidité du châssis. Cependant, elles doivent être démontées pour remplacer le pack d'accus.

★外します。
★Remove.
★Entfernen.
★Enlever.

※メカトレイポスト
※R/C unit tray post
※Pfofen der Auflage für die RC-Einheit
※Colonnette de platine RC



※3×8mm丸ビス
Screw
Schraube
Vis
※3×8mm皿ビス
Screw
Schraube
Vis

F104 CHASSIS

●走らせない時はバッテリーを必ずはずしておきましょう。

SAFETY PRECAUTIONS

Follow the outlined rules for safe radio control operation.

- Avoid running the car in crowded areas and near small children.
- Make sure that no one else is using the same frequency in your running area. Using the same frequency at the same time can cause serious accidents, whether it's driving, flying, or sailing.
- Avoid running in standing water and rain. If R/C unit, motor, or battery get wet, clean and dry thoroughly in a dry shaded area.

R/C OPERATING PROCEDURES

- ①Extend antenna and switch on transmitter.
- ②Switch on receiver.
- ③Inspect operation using transmitter before running.
- ④Adjust steering servo and trim so that the model runs straight with transmitter in neutral.
- ⑤Reverse sequence to shut down after running.
- ⑥Make sure to disconnect/remove all batteries.
- ⑦Completely remove sand, mud, dirt etc.
- ⑧Apply grease to suspension, gears, bearings, etc.
- ⑨Store the car and batteries separately when not in use.

TIPS ZUR SICHERHEIT

Beachten Sie die folgenden Richtlinien für fehlerfreien Betrieb.

- Vermeiden Sie das Fahren des Autos an überfüllten Plätzen und in der Nähe von kleinen Kindern. Gebrauchen Sie nie die Straße für R/C Rennen.
- Prüfen Sie, daß niemand in der Umgebung dieselbe Frequenz benutzt, denn dadurch können Unfälle entstehen - sowohl beim Fahren, Fliegen oder Segeln.
- Vermeiden Sie das Fahren durch Pfützen und während Regen. Wenn das R/C Fahrzeug, der Motor oder die Batterien naß werden, müssen Sie alles sorgfältig im Trockenen säubern und reinigen.

KONTROLLEN VOR DER FAHRT

- ①Senderantenne ausziehen und Sender einschalten.
- ②Empfänger einschalten.
- ③Die Funktion vor Abfahrt mit dem Sender überprüfen.
- ④Richten Sie das Lenkservo durch Einstellung am Gestänge so ein, daß das Modell bei neutraler Steuerung geradeaus fährt.
- ⑤Nach dem Fahrbetrieb in umgekehrter Reihenfolge vorgehen.
- ⑥Die Batterien herausnehmen bzw. abklemmen.
- ⑦Entfernen Sie Sand, Matsch, Schmutz etc.
- ⑧Fetten Sie die Aufhängung, Getriebe, Federungen etc. ein.
- ⑨Bei Nichtgebrauch Auto und Akkus getrennt verwahren.

MESURES DE SECURITE

Veuillez respecter impérativement les règles de sécurité suivantes lors de l'utilisation de votre ensemble R/C.

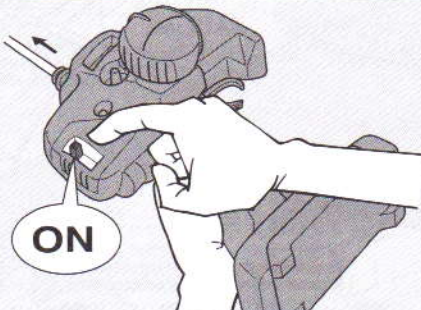
- Eviter de faire évoluer la voiture à proximité de jeunes enfants ou dans la foule. Ne jamais utiliser sur la voie publique!
- Assurez-vous que personne d'autre n'utilise la même fréquence sur le même terrain que vous. Utiliser la même fréquence en même temps peut être source de sérieux accidents, pendant la conduite, le vol ou la navigation des modèles R/C.
- Ne jamais faire évoluer le modèle sous la pluie ou sur une surface mouillée. Si le moteur, les accus, le récepteur ou les servos prennent l'humidité, les nettoyer avec un chiffon et les laisser sécher.

PROCEDURE DE MISE EN MARCHÉ

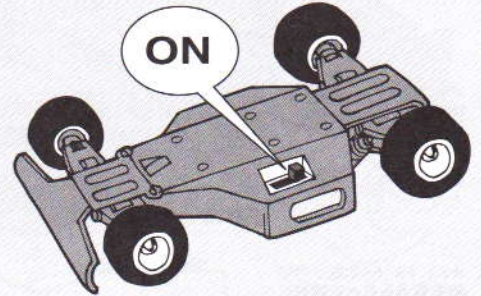
- ①Déployer l'antenne et mettre en marche l'émetteur.
- ②Mettre en marche le récepteur.
- ③Vérifiez la bonne marche de votre radiocommande avant de rouler.
- ④Le trim de direction doit être réglé pour que manche au neutre, le modèle évolue en ligne droite.
- ⑤Faites les opérations inverses après utilisation de votre ensemble R/C.
- ⑥Assurez-vous que les batteries soient bien débranchées et sortez-les du modèle.
- ⑦Enlever sable, poussière, boue etc...
- ⑧Graisser les pignons, articulations...
- ⑨Rangez la voiture et les accus séparément.

《RCカーの走らせかた》

★この走らせかたの順番はかならず守ってください。スイッチのON/OFFの順番を間違えると他の電波の混信によってRCカーが暴走する場合があります。



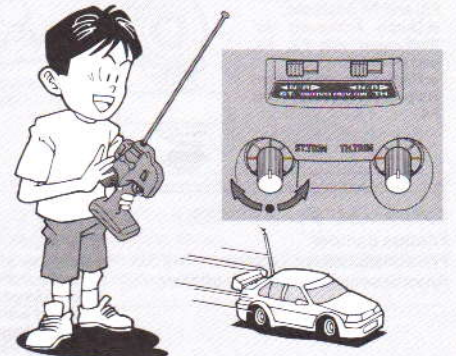
- ① 送信機のアンテナをのばし、スイッチをONにします。



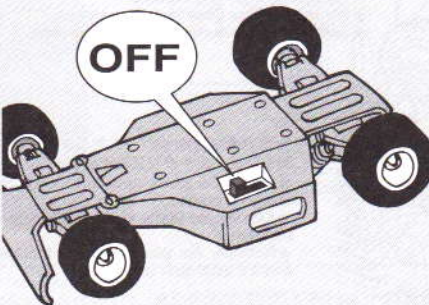
- ② 次にRCカー側のスイッチをONにしてください。



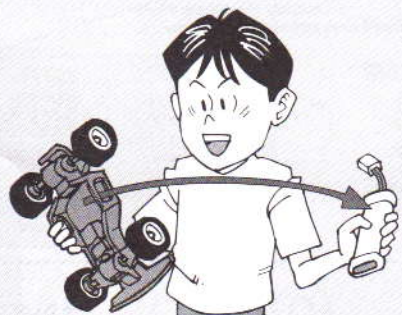
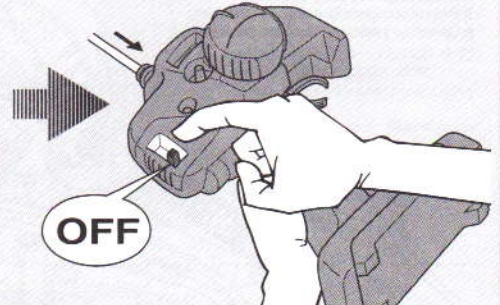
- ③ 走らせる前にRCカーを台の上に乗せ、各部の動きをチェックします。



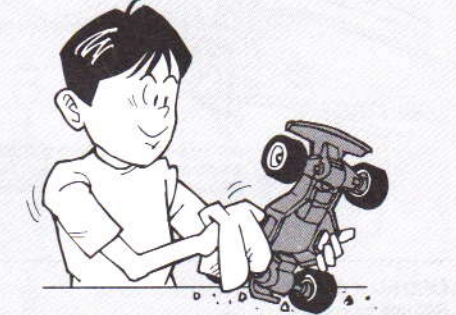
- ④ ステアリングを使わず走らせてみます。まっすぐに走らない場合はステアリングトリムを使って調節してください。



- ⑤ 走行を終わらせる時は、かならず走らせる時の逆の手順でスイッチを切っていきます。



- ⑥ 走らせたあとは、かならずバッテリーをはずしておきましょう。



- ⑦ RCカーについた泥や砂、汚れなどはやわらかな布などできれいに拭き取りましょう。



- ⑧ ギヤや軸受け部、サスペンションなどの可動部はグリスをさしておきましょう。



- ⑨ あとかたづけをしっかりとしましょう。その時、バッテリーは別々にしておきます。

PARTS

モーター×1
Motor 53689
Moteur

ロワデッキ×1
Lower deck 14005133
Chassisboden
Châssis inférieur

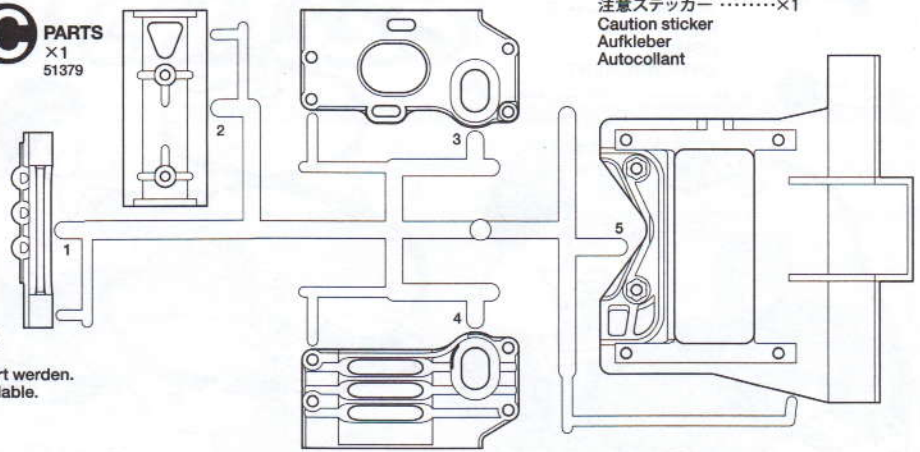
アッパーデッキ×1
Upper deck 14025071
Oberes Deck
Platine supérieure

リヤタイヤ(太)×2
Rear tire (wide)
Hinterreifen (breit)
Pneu arrière (large)

フロントタイヤ(細)×2
Front tire (narrow)
Vorderreifen (schmal)
Pneu avant (étroit)

アンテナパイプ×1
Antenna pipe 16095010
Antennenrohr
Gaine d'antenne

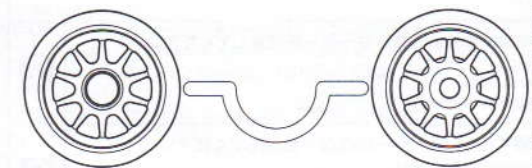
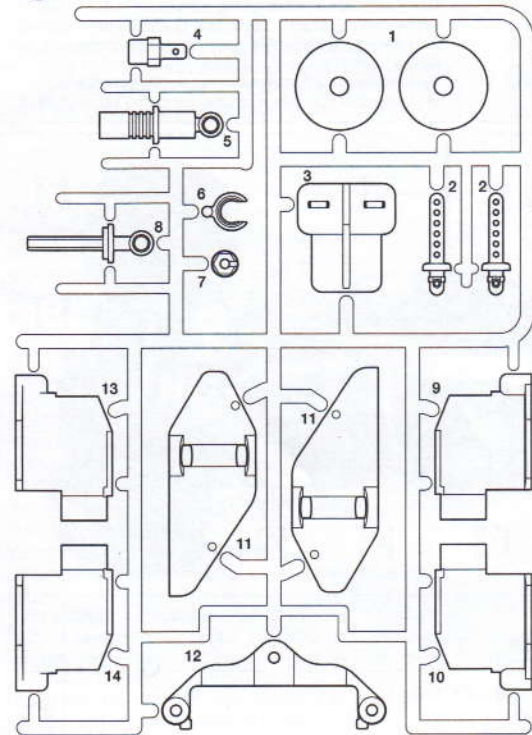
C PARTS ×1 51379



注意ステッカー×1
Caution sticker
Aufkleber
Autocollant

★製品改良のためキットは予告なく仕様を変更することがあります。
★Specifications are subject to change without notice.
★Technische Daten können im Zuge ohne Ankündigung verändert werden.
★Caractéristiques pouvant être modifiées sans information préalable.

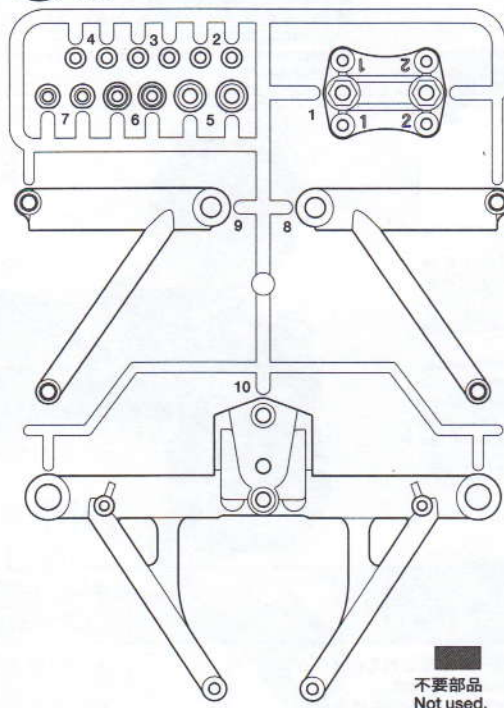
D PARTS ×1 51380



フロントホイール(細).....×2
Front wheel (narrow)
Vorderrad (schmal)
Roue avant (étroit)

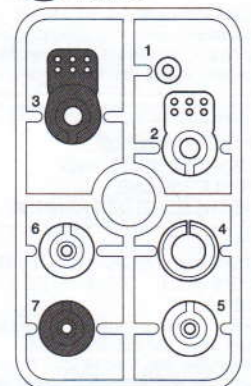
リヤホイール(太).....×2
Rear wheel (wide)
Hinterrad (breit)
Roue arrière (large)

F PARTS ×1 51381

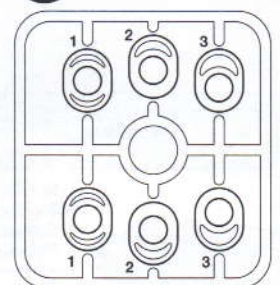


不要部品
Not used.
Nicht verwenden.
Non utilisées.

P PARTS ×1 10115065



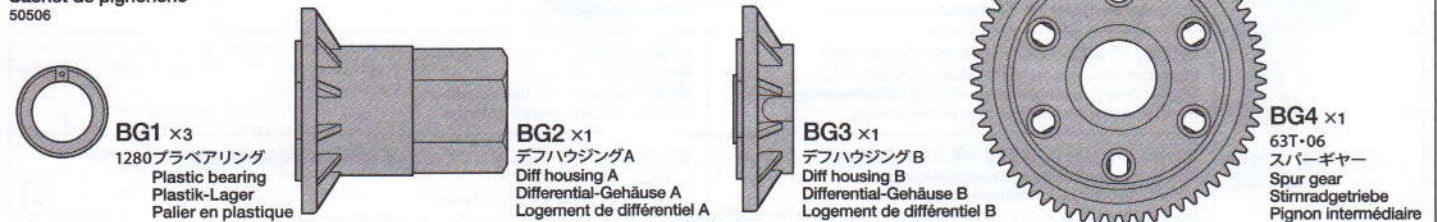
S PARTS ×1 10115211



★ボディ付きキットの場合には、ホイール、タイヤの形状が異なる場合があります。
★Wheels and tires in chassis w/body kit may differ from drawings.
★Die im Fahrgestell-Bausatz mit Karosserie enthaltenen Räder, Reifen und Urethan-Stoßfänger können von Abbildung abweichen.
★Les roues, pneus et pare-chocs en mousse incluses dans le kit avec carrosserie peuvent être différentes de celles montrées sur les dessins.

《デフギヤー袋詰》

Gear bag
Zahnräder-Beutel
Sachet de pignonerie
50506



BG1 ×3
1280プラベアリング
Plastic bearing
Plastik-Lager
Paller en plastique

BG2 ×1
デフハウジングA
Diff housing A
Differential-Gehäuse A
Logement de différentiel A

BG3 ×1
デフハウジングB
Diff housing B
Differential-Gehäuse B
Logement de différentiel B

BG4 ×1
63T-06
スパーギヤー
Spur gear
Stirnradgetriebe
Pignon intermédiaire

A 1~6 19401485



BA1 ×2
19805898

3×12mm丸ビス
Screw
Schraube
Vis

BA2 ×11
19804159

3×10mm丸ビス
Screw
Schraube
Vis

BA3 ×2
19808050

4×30mm皿ビス
Screw
Schraube
Vis

BA4 ×4
19804200

3×10mm皿ビス
Screw
Schraube
Vis

BA5 ×7
19805696

3×8mm皿ビス
Screw
Schraube
Vis

BA6 ×2
50576

3×3mmイモネジ
Grub screw
Madenschraube
Vis pointeau

BA7 ×2
19808235

4mmアルミナット
Nut
Mutter
Ecrou

BA8 ×4
19805991

3mmロックナット
Lock nut
Sicherungsmutter
Ecrou nylstop

BA9 ×2
19805818

3mmワッシャー(大)
Washer (large)
Beilagscheibe (groß)
Rondelle (grande)

BA10 ×1
50586

3mmワッシャー
Washer
Beilagscheibe
Rondelle

BA11 ×2
19804206

5mmビローボールナット
Ball connector nut
Kugelpkopf-Mutter
Ecrou-connecteur à rotule

A T-bar.....x1
T-bar 14005131
T-Platte
Plaque arrière

BA12 3mm O-Ring (黒)
O-ring (black)
O-Ring (schwarz)
Joint torique (noir)
×1
19805240

BA13 1060ボールベアリング
Ball bearing
Kugellager
Roulement à billes
×2
53270

BA14 8×16mmスペーサー
Spacer
Distanzring
Entretoise
×1
13455376

BA15 ×2
メカトレイポスト
R/C unit tray post
Pfosten der Auflage für
die RC-Einheit
Colonne de platine RC
19808236

BA16 ×1
50409
デフジョイント
Diff joint
Differential-Gelenk
Accouplement de différentiel

BA17 ×1
50409
ホイールストッパー
Wheel stopper
Rad-Halter
Moyeu

BA18 ×1
14305259
モータープレート
Motor plate
Motor-Platte
Plaque-moteur

BA19 リヤシャフト
Rear shaft
Hinterachse
Arbre arrière
×1
13555152

板レンチ×1
Wrench 14305026
Mutterschlüssel
Clé

六角棒レンチ (1.5mm) ×1
Hex wrench 50038
Imbusschlüssel
Clé Allen

十字レンチ×1
Box wrench 50038
Steckschlüssel
Clé à tube

B 7~19
19401486

BA2 ×3
19804159
3×10mm丸ビス
Screw
Schraube
Vis

BB1 ×4
19805853
3×8mm丸ビス
Screw
Schraube
Vis

BB2 ×4
19805568
3×35mm皿ビス
Screw
Schraube
Vis

BB3 ×1
19804393
3×20mm皿ビス
Screw
Schraube
Vis

BA5 ×3
19805696
3×8mm皿ビス
Screw
Schraube
Vis

BB4 ×4
19804286
3×6mm皿ビス
Screw
Schraube
Vis

BB6 ×1
19804394
2.6×10mmバインドビス
Screw
Schraube
Vis

BB7 ×1
19804392
3×10mmタッピングビス
Tapping screw
Schneidschraube
Vis taraudeuse

BB8 ×1
50575
2.6×10mmタッピングビス
Tapping screw
Schneidschraube
Vis taraudeuse

BA6 ×2
50576
3×3mmイモネジ
Grub screw
Madenschraube
Vis pointeau

BB9 ×4
19808244
3mmナット
Nut
Mutter
Ecrou

BA10 ×2
50586
3mmワッシャー
Washer
Beilagscheibe
Rondelle

BB10 ×4
19805478
2mm Cリング
C-ring
C-Ring
Circlip

BB11 ×1
19804205
5mmビローボール
Ball connector
Kugelkopf
Connecteur à rotule

BB12 ×2
50590
4mmビローボール
Ball connector
Kugelkopf
Connecteur à rotule

BA11 ×3
19804206
5mmビローボールナット
Ball connector nut
Kugelkopf-Mutter
Ecrou-connecteur à rotule

BB13 ×2
19808237
6mm Oリング
O-ring
O-Ring
Joint torique

BA12 ×2
19805240
3mm Oリング (黒)
O-ring (black)
O-Ring (schwarz)
Joint torique (noir)

BB14 ×2
19808241
3×33.4mmステンレスシャフト
Stainless shaft
Rostfreie Achse
Axe acier inox

BB15 ×2
15315006
アジャスターロッド
Adjuster rod
Zugstange
Barre d'accouplement

BB16 ×2
50395
アップライト
Upright
Achsschenkel
Fusée

BB17 ×1
19805525
フリクションダンパーポスト
Friction damper post
Frikitionsdämpfer-Stab
Axe d'amortisseur à friction

BB18 ×1
19805525
ダンパーポストナット
Adjuster nut
Stellmutter
Ecrou de réglage

BB19 ×2
10445563
4mmアジャスター
Adjuster
Einstellstück
Chape à rotule

BB20 ×1
15005073
リヤコイルスプリング
Rear coil spring
Hintere Feder
Ressort hélicoïdal arrière

BB21 ×2
19808056
フリクションダンパースプリング
Friction damper spring
Frikitionsdämpfer-Feder
Ressort d'amortisseur à friction

BB22 ×2
50509
フロントコイルスプリング
Front coil spring
Vordere Feder
Ressort hélicoïdal avant

BB23 ×1
14315014
フリクションプレート
Friction plate
Frikitionsplatte
Plaque de friction

BB24 ×2
50197
スナップピン (小)
Snap pin (small)
Federstift (klein)
Epingle métallique (petite)

ドリルDIFF GREASE
ボールデフグリス×1
Ball diff grease 53042
Fett für Kugeldifferential
Graisse pour différentiel à billes

ナイロンバンド×3
Nylon band 50595
Nylonband
Collier en nylon

両面テープ (黒×20×120mm)×1
Double-sided tape (black) 50171
Doppelklebeband (schwarz)
Adhésif double face (noir)

スポンジシート (20×100mm)×1
Sponge tape 16295014
Schaumgummi-Klebeband
Bande mousse

C 20~26
19401479

BA6 ×1
50576
3×3mmイモネジ
Grub screw
Madenschraube
Vis pointeau

BC1 ×2
19805557
4mmフランジロックナット
Flange lock nut
Sicherungsmutter
Ecrou nylstop à flasque

BC2 ×2
19805715
4mmロックナット
Lock nut
Sicherungsmutter
Ecrou nylstop

BC3 ×2
19804246
5×0.5mmスペーサー
Spacer
Distanzring
Entretoise

BC4 ×1
51346
1150スラストベアリング
Ball thrust bearing
Druckkugellager
Butée à billes

BC5 ×4
19804395
1050メタル
Metal bearing
Metall-Lager
Palier en métal

BC6 ×1
51346
デフスペーサー
Differential spacer
Differential-Distanzstück
Rondelle de pression de différentiel

BC7 ×2
51346
5mm皿バネ
Disk spring
Tellerfeder
Rondelle belleville

BC8 ×2
51347
プレッシャーディスク
Pressure disk
Druckplatte
Rondelle de pression

BC9 ×6
51347
3mmスチールボール
Steel ball
Stahlkugel
Bille en acier

BC10 ×1
50354
17Tピニオンギヤ
17T Pinion gear
17Z Motorritzel
Pignon moteur 17 dents

BC11 ×2
19805615
スナップピン (中)
Snap pin (medium)
Federstift (mittel)
Epingle métallique (moyenne)

BC12 ×1
アンテナキャップ
Antenna cap
Antennenkappe
Capuchon d'antenne

グリス×1
Grease 87099
Fett
Graisse

スポンジテープ (15×150mm)×1
Sponge tape 16294011
Schaumgummi-Klebeband
Bande mousse

F104 CHASSIS

●走らせない時はバッテリーを必ずはずしておきましょう。

AFTER MARKET SERVICE CARD

When purchasing Tamiya replacement parts, please take or send this form to your local Tamiya dealer so that the parts required can be correctly identified and supplied. Please note that specifications, availability and price are subject to change without notice.

KUNDENNACHBETREUUNGS-KARTE

Wenn Sie TAMIYA-Ersatzteile kaufen möchten, nehmen Sie bitte zur Unterstützung dieses Formular mit zu Ihrem örtlichen Fachhändler. Bezüglich der Angaben, der Lagerhaltung der Artikel und der Preise sind Änderungen vorbehalten.

SERVICE APRES-VENTE

LISTE DE PIECES DETACHEES

Afin de vous permettre de vous procurer des pièces de rechange Tamiya, amenez cette liste à votre point de vente Tamiya qui ne manquera pas de vous renseigner. Veuillez noter que les caractéristiques, disponibilité et prix peuvent changer sans avis préalable.

PARTS CODE

14005133	F104 Lower Deck
14025071	F104 Upper Deck
14005131	T-bar
51379	F104 C Parts (Gear Case) (C1-C5)
51380	F104 D Parts (Battery Holder) (D1-D14)
51381	F104 F Parts (Front Sus. Arm) (F1-F10)
10115065	P Parts (P1-P7)
10115211	S Parts (S1-S3)
50506	Gear Bag (BG1-BG4)
19401485	Metal Parts Bag A
19401486	Metal Parts Bag B
19401479	Metal Parts Bag C
19805898	3x12mm Screw (BA1 x10)
19804159	3x10mm (BA2 x10)
19808050	4x30mm Countersunk Head Screw (BA3 x5)
19804200	3x10mm Countersunk Head Screw (BA4 x10)
19805696	3x8mm Countersunk Head Screw (BA5 x4)
50576	3mm Grub Screw (BA6 x10)
19808235	4mm Nut (BA7 x5)
19805991	3mm Lock Nut (BA8 x4)
19805818	3mm Washer (Large) (BA9 x5)
50586	3mm Washer (BA10 x15)
19804206	5mm Ball Connector Nut (BA11x4)
19805240	3mm O-ring (Black) (BA12 x7)
53270	1060 Ball Bearing (BA13 x2)
13450157	8x16mm Spacer (BA14)

19808236	R/C Unit Tray Post (BA15 x4)
50409	F104 Diff. Housing Set
	Diff. Joint (BA16) x1 Wheel Stopper (BA17) x1
	3x3mm Grub Screw (BA6) x2 1.5mm Hex Wrench x1
14305259	Motor Plate (BA18)
13555152	6x110mm Rear Shaft (BA19)
19805853	3x8mm Screw (BB1 x4)
19805568	3x35mm Countersunk Head Screw (BB2 x4)
19804393	3x20mm Countersunk Head Screw (BB3 x4)
19804286	3x6mm Countersunk Head Screw (BB4 x4)
19804394	2.6x10mm Binding Screw (BB5 x10)
19804392	3x10mm Tapping Screw (BB7 x10)
50575	2.6x10mm Tapping Screw (BB8 x5)
19808244	3mm Nut (BB9 x10)
19805478	2mm C-ring (BB10 x5)
19804205	5mm Ball Connector (BB11 x4)
50590	4mm Ball Connector (BB12 x4)
19808237	6mm O-ring (BB13 x2)
19808241	3x33.4mm Stainless Shaft (BB14 x2)
15315006	Adjuster Rod (BB15)
50395	Front Upright (BB16 x2)
19805525	Friction Damper Post (BB17)
14035046	Adjuster Nut (BB18)
10445563	4mm Ball Connector (BB19 x3)
15005073	Rear Coil Spring (BB20)
19808056	Friction Damper Spring (BB21 x2)
50509	F-1 Front Spring Set (BB22 x4...etc.)

14305014	Friction Plate (BB23)
50197	Snap Pin Set (BB24 x5, Large x10)
19805557	4mm Flange Lock Nut (BC1 x4)
19805715	4mm Lock Nut (BC2 x4)
19804246	5x0.5mm Spacer (BC3 x5)
51346	F103 Ball Thrust Bearing Set
	Diff. Spacer (BC6) x1 5mm Disk Spring (BC7) x2
	1150 Ball Thrust Bearing (BC4) x1
19804395	1050 Metal Bearing (BC5 x4)
51239	1050 Ball Bearing
51347	F103 Disk Ball Set
	Pressure Disk (MC8) x2 3mm Steel Ball (MC9) x8
19808051	Pressure Disk (MC8 x2)
50354	16T, 17T AV Pinion Gear Set (MC10...etc.)
19805615	Snap Pin (Medium) (BC11 x5)
50038	Tool Set (Box Wrench, 1.5mm Hex Wrench, BA6 x4)
16295014	Sponge Tape (20x100mm)
16294011	Sponge Tape (15x150mm)
50171	Heat Resistant Double-Sided Tape
50595	Nylon Band w/Metal Hook (10 pcs.)
14305026	Wrench
53042	Ball Diff. Grease
53689	540-J Motor
16095010	Antenna Pipe (30cm) (Black)
11050927	Instructions

部品請求について

For use in Japan only!

★部品をなくしたり、こわした方は、このステッカーが貼られたカスタマーサービス取次店でご注文いただけます。また、当社カスタマーサービスに直接ご注文する場合は、右記の方法でご注文することができます。詳しくは当社カスタマーサービスまでお問い合わせください。



①《郵便振替のご利用法》

郵便局の払込用紙の通信欄に下のカードを参考にITEM番号、スケール、製品名、部品名、部品コード、数量を必ずご記入ください。振込人住所欄にはお電話番号もお書きいただき、口座番号・00810-9-1118、加入者名・(株)タミヤでお振込ください。

②《代金引換のご利用法》

パーツ代金に加えて代引き手数料(315円)をご負担いただければ、電話またはホームページより代金引換によるご注文をお受けいたします。

③《タミヤカードのご利用法》

タミヤカードをご利用の場合、代金はご指定金融機関の口座引き落としとなります。ご注文は電話またはホームページよりお受けいたします。

《住所》 〒422-8610 静岡県駿河区恵田原3-7

株式会社タミヤ カスタマーサービス係

《お問い合わせ電話番号》 静岡 054-283-0003

東京 03-3899-3765 (静岡へ自動転送)

営業時間/平日▶8:00~20:00 土、日、祝日▶8:00~17:00

《カスタマーサービスアドレス》

http://tamiya.com/japan/customer/cs_top.htm



★価格は2009年12月現在のものです。諸事情により変更させていただくことがありますのでご了承下さい。

部品名	税込価格	本体価格	部品コード
ロフデッキ	1,680円	(1,600円)	14005133
アッパーデッキ	1,155円	(1,100円)	14025071
Pパーツ	336円	(320円)	10115065
Sパーツ	525円	(500円)	10115211
袋詰A	1,659円	(1,580円)	19401485
6×110mm リヤシャフト	535円	(510円)	13555152
Tバー	1,008円	(960円)	14005131
Oリング(7mm・1個、3mm・7個)	126円	(120円)	19805240
3mm ワッシャー(大・5個)	210円	(200円)	19805818
8×16mm スペーサー	210円	(200円)	13455376
3×8mm 皿ビス(黒・4本)	189円	(180円)	19805696
3×10mm 皿ビス(黒・10本)	210円	(200円)	19804200
4×30mm 皿ビス(5本)	241円	(230円)	19808050
モータープレート	126円	(120円)	14305259
3×10mm 丸ビス(10本)	231円	(220円)	19804159
3×12mm 丸ビス(黒・10本)	220円	(210円)	19805898
4mm アルミナット(5個)	315円	(300円)	19808235
3mm ロックナット(4個)	241円	(230円)	19805991
メカトレイポスト(4個)	651円	(620円)	19808236
5mm ヒローボールナット(4個)	273円	(260円)	19804206
板レンチ	126円	(120円)	14305026
袋詰B	1,102円	(1,050円)	19401486
スポンジシート(20×100mm)	126円	(120円)	16295014
フリクションプレート	262円	(250円)	14315014
6mm Oリング(2個)	315円	(300円)	19808237
3×10mm タッピングビス(黒・10本)	252円	(240円)	19804392
3×6mm 皿ビス(4本)	168円	(160円)	19804286
3×8mm 皿ビス(黒・4本)	210円	(200円)	19805853
3×20mm 皿ビス(黒・10本)	273円	(260円)	19804393
3×35mm 皿ビス(10本)	210円	(200円)	19805568
3mm ナット(10個)	315円	(300円)	19808244
2mm Cリング(5個)	126円	(120円)	19805478
3×33.4mm ステンレスシャフト(2本)	336円	(320円)	19808241
2.6×10mm バインドビス(5本)	273円	(260円)	19804394

フリクションダンパーポスト・ダンパーポストナット	378円	(360円)	19805525
フリクションダンパースプリング(2本)	168円	(160円)	19808056
リヤコイルスプリング	231円	(220円)	15005073
クランクロッド(45mm)	315円	(300円)	15315006
4mm アジャスター(黒・3個)	178円	(170円)	10445563
袋詰C	1,155円	(1,100円)	19401479
スポンジテープ(15×150mm)	315円	(300円)	16294011
デフスペーサー	210円	(200円)	13455254
5mm 皿バネ(5個)	178円	(170円)	19805489
5mm ヒロボール(黒・4個)	262円	(250円)	19804205
4mm フランジ付ナイロンナット(4個)	189円	(180円)	19805557
4mm ナイロンナット(4個)	189円	(180円)	19805715
5×0.5mm スペーサー(5個)	357円	(340円)	19804246
1050 オイルレスメタル(4個)	672円	(640円)	19804395
スナップピン(中・5個)	231円	(220円)	19805615
アンテナパイプ(黒・30cm)	283円	(270円)	16095010
F104 シャーシ用説明図	630円	(600円)	11050927

この他にも修理や整備のためのRCスペアパーツ、オプションパーツが発売されています。お近くの模型店店頭、または当社カスタマーサービスでお買い求め下さい。

部品名	税込価格	本体価格	送料	部品コード
十字レンチ、六角棒レンチ(1.5mm・2.5mm)、3×3mm イモネジ(4個)	210円	(200円)	120円	SP.38
耐熱両面テープ	315円	(300円)	120円	SP.171
スナップピン(大(10個)、小(5個))	210円	(200円)	90円	SP.197
16T, 17T ビニオンギヤ	367円	(350円)	120円	SP.354
アプタイト	420円	(400円)	120円	SP.395
デフジョイント、ホイールストッパー	367円	(350円)	120円	SP.409
デフギヤー袋詰	472円	(450円)	120円	SP.506
フロントスプリング	262円	(250円)	175円	SP.509
2.6×10mm タッピングビス(5本)	105円	(100円)	80円	SP.575
3mm イモネジ(10個)	210円	(200円)	80円	SP.576
3mm ワッシャー(15個)	105円	(100円)	80円	SP.586
4mm ヒロボール(5個)	157円	(150円)	80円	SP.590
ナイロンバンドメタルフック	157円	(150円)	80円	SP.595
5mm 皿バネ(2枚)、デフスペーサー、1150 スラストベアリング	525円	(500円)	90円	SP.1346
プレッシャーディスク(2枚)、3mm スチールボール(8個)	315円	(300円)	90円	SP.1347
Cパーツ	693円	(660円)	240円	SP.1379
Dパーツ	588円	(560円)	240円	SP.1380
Fパーツ	525円	(500円)	240円	SP.1381
メッシュホイール(ラバータイヤ用)	630円	(600円)	000円	SP.1398
ラバータイヤ(フロント)	735円	(700円)	000円	SP.1399
ラバータイヤ(リヤ)	840円	(800円)	000円	SP.1400
ボールデフグリス	420円	(400円)	140円	OP.42
1060 ラバーシールベアリング(2個)	630円	(600円)	120円	OP.270
モーター	1,260円	(1,200円)	240円	OP.689
セラグリスHG	504円	(480円)	140円	87099

《送料について》送料が表示されている部品は、送料が別に必要です。部品を2個以上ご注文の場合、最も高い送料(1個分)だけで結構です。部品の合計が5,000円を超える場合、送料はサービスとなります。