

MERCEDES-BENZ UNIMOG 406 SERIES U900 WHEELIE

CW-01 CHASSIS
1/10 SCALE
R/C OFF ROAD CAR

1/10 電動RCオフロードカー
メルセデス・ベンツ ウニモグ 406 ウイリー
(CW-01シャーシ)

**RUNNING
WILD!**
ASSEMBLY KIT 組み立てキット



TAMIYA, INC.



3-7 ONDAWARA, SURUGA-KU, SHIZUOKA 422-8610 JAPAN

MERCEDES-BENZ UNIMOG 406 SERIES U900 WHEELIE

●小学生や組み立てにできない方は、模型に詳しい方にお手伝いをお願いしてください。

組み立てる前に用意する物
ITEMS REQUIRED
ERFORDERLICHES ZUBEHÖR
OUTILLAGE NECESSAIRE

《ラジオコントロールメカ》

このRCカーには、ESC (FETアンプ) 付き2チャンネルプロポセット (小型受信機、小型ESC (FETアンプ)、標準型サーボのセットがお勧めです。) をご使用ください。他社製品を使用した場合、それによって生じた不具合につきましては保証いたしかねますのでご了承願います。

★取り扱いについては、それぞれの説明書をご覧ください。

《走行用バッテリー・充電器》

このキットはタミヤ走行用バッテリー専用です。専用充電器とともにご用意ください。

RADIO CONTROL UNIT

Standard 2-channel R/C unit plus electronic speed controller is suggested for this model (combination of small size receiver, electronic speed controller and standard size servo is recommended).

★Read and follow instructions supplied with R/C unit.

POWER SOURCE

This kit is designed to use a Tamiya battery pack. Charge battery according to manual supplied with battery.

FERNSTEUER-EINHEIT

Für dieses Modell wird eine übliche RC-Einheit mit einem elektronischen Fahrregler vorgeschlagen (eine Kombination eines kleinen Empfängers mit elektronischem Fahrregler und Servo in Normalgröße wird empfohlen).

★Lesen und befolgen Sie die der RC-Einheit beiliegende Anleitung.

STROMQUELLE

Für diesen Bausatz benötigt man den Tamiya Akkupack. Den Akku gemäß Anweisung aufladen.

ENSEMBLE DE RADIOCOMMANDE

Pour piloter ce modèle, nous vous suggérons d'employer un ensemble de radiocommande 2 voies standard avec variateur de vitesse électronique (récepteur et variateur de taille mini et servo de taille standard recommandés).

★Lire et suivre les instructions fournies avec l'ensemble R/C.

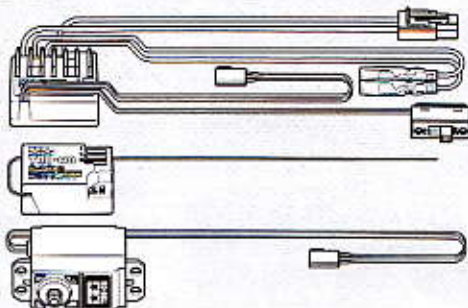
ALIMENTATION

Le moteur qui équipe ce modèle peut être alimenté par un pack d'accus Tamiya. Charger le pack selon les indications du manuel du pack et du chargeur.pack et du chargeur.

★小型サイズのサーボは搭載出来ません。
★Small size servo cannot be installed.
★Ein kleines Servo darf nicht eingebaut werden.
★Un mini-servo ne peut être installé.

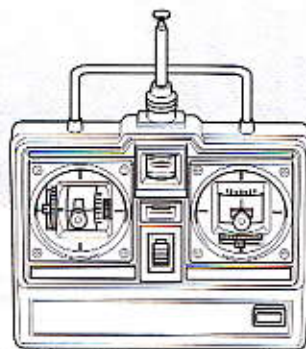
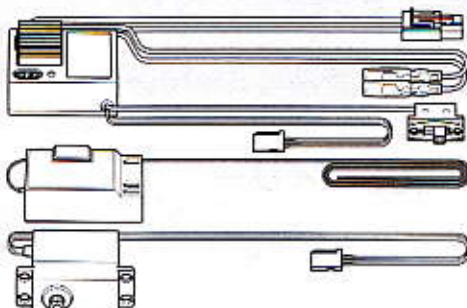
タミヤ・ファインスペック 2.4G プロポ / ESC (FETアンプ) 付き

Tamiya FINESPEC 2.4G R/C system
Tamiya FINESPEC 2.4G R/C System
Ensemble R/C Tamiya FINESPEC 2.4G
(※ESCはエレクトロニック スピード コントローラーの略です。)



ESC (FETアンプ) 付き2チャンネルプロポ

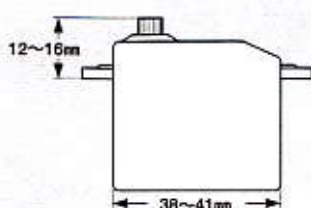
2-channel R/C unit with electronic speed controller
2-Kanal RC-Einheit mit elektronischem Fahrregler
Ensemble R/C 2 voies avec variateur électronique



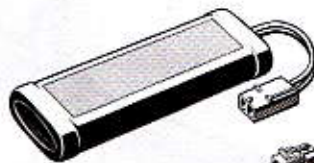
★ホイールタイプ送信機も選べます。
★Wheel type transmitter is also available.
★Ein Lenkrad-Sender kann auch verwendet werden.
★Un émetteur de type volant est également utilisable.

《使用できるサーボの大きさ》

Suitable servo size
Größe der Servos
Dimensions max des servos



タミヤ走行用バッテリー
Tamiya Battery Pack
Tamiya Akkupack
Pack d'accus Tamiya



専用充電器
Compatible charger
 Geeignetes Ladegerät
 Chargeur compatible



《使用する塗料》 TAMIYA PAINT COLORS / TAMIYA-FARBEN / PEINTURES TAMIYA

●タミヤからはスプレー塗料、筆塗り塗料のほか各種塗装用品が発売されています。下の表を参照し、使用する塗料をご用意ください。

《ポリカーボネート用タミヤカラー》

TAMIYA POLYCARBONATE PAINTS

PS-5 ●ブラック / Black / Schwarz / Noir

PS-7 ●オレンジ / Orange / Orange / Orange

PS-31 ●スモーク / Smoke / Rauchfarben / Fumé

《プラスチック用タミヤカラー》

TAMIYA PLASTIC PAINTS

TS-12 ●オレンジ / Orange / Orange / Orange

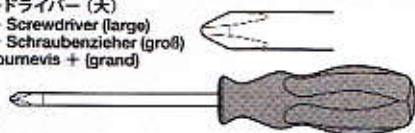
X-18 ●セミグロスブラック / Semi gloss black / Seidenglanz Schwarz / Noir satiné

● 図中は箱絵ボディ色 (PS-7オレンジ) で指示してあります。ボディカラーは車のオーナーになった気分好きなカラーで塗装するのもよいでしょう。This instruction manual shows PS-7 Orange as body color. Paint body as you like using Tamiya paints. Die Karosseriefarbe entspricht genau PS-7 Orange. Bemalen Sie die Karosserie nach eigenen Ideen mit TAMIYA-farben. PS-7 Orange a été choisie pour peindre la carrosserie. Peindre la carrosserie à son gré avec des peintures Tamiya.

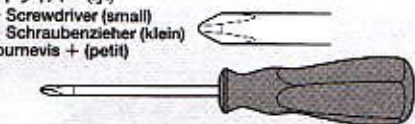


《用意する工具》 TOOLS RECOMMENDED / BENÖTIGTE WERKZEUGE / OUTILLAGE

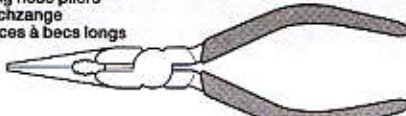
+ドライバー (大)
+ Screwdriver (large)
+ Schraubenzieher (groß)
Tournevis + (grand)



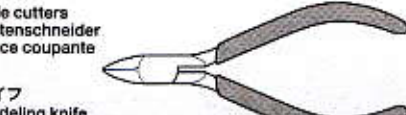
+ドライバー (小)
+ Screwdriver (small)
+ Schraubenzieher (klein)
Tournevis + (petit)



ラジオペンチ
Long nose pliers
Flachzange
Pinces à becs longs



ニッパー
Side cutters
Seitenschneider
Pinces coupantes



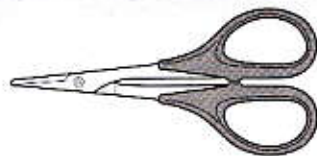
ナイフ
Modelling knife
Modellermesser
Couteau de modéliste



ピンセット
Tweezers
Pinzette
Précettes



ハサミ
Scissors
Schere
Ciseaux



★この他に、セロファンテープ、ヤスリや柔らかな布があると便利です。

★Cellophane tape, file and soft cloth will also assist in construction.

★Hilfreich für den Zusammenbau können sein: Tesafilm, Feile, weiches Tuch.

★Ruban adhésif, lime et chiffon doux seront également utiles.



●組み立てる前に説明図を必ずお読みください。また、保護者の方もお読みください。



●小さなお子様のいる場所での作業はおやめください。小さな部品やビニール袋を口に入れたりする危険があります。



●小学生やうまく組み立てられない方は、保護者の方やRCカーに詳しい方にお手伝いをお願いしてください。



●工具で固い物を切らないでください。刃が折れるなどの危険があります。



●色を塗る時や、接着剤を使う場合は必ず窓を開けて換気に注意してください。



●組み立てる時はまわりに注意してください。また、工具を振り回すようなことはやめてください。

⚠ CAUTION

- Read carefully and fully understand the instructions before commencing assembly. A supervising adult should also read the instructions if a child assembles the model.
- When assembling this kit, tools including knives are used. Extra care should be taken to avoid personal injury.
- Read and follow the instructions supplied with paints and/or cement, if used (not included in kit).
- Keep out of reach of small children. Children must not be allowed to put any parts in their mouths, or pull vinyl bags over their heads.

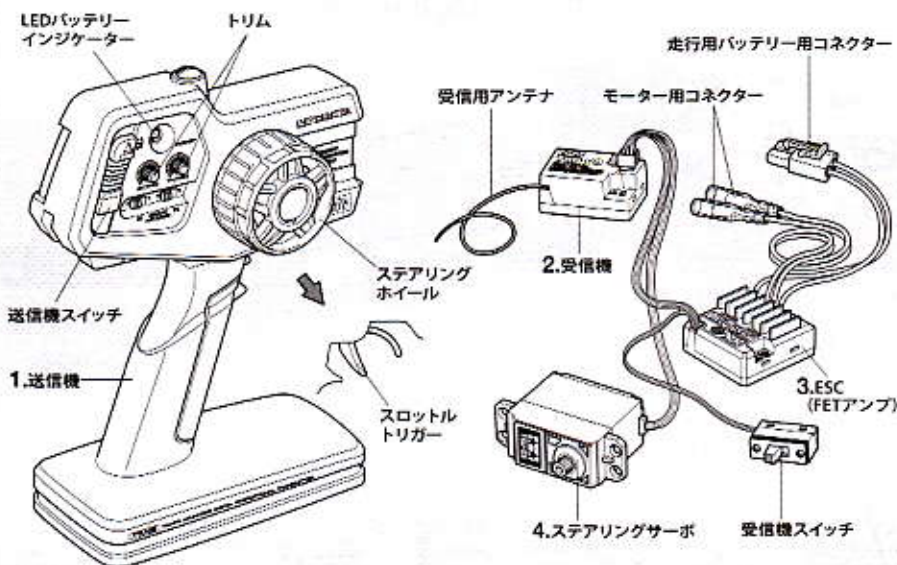
⚠ VORSICHT

- Bevor Sie mit dem Zusammenbau beginnen, sollten Sie alle Anweisungen gelesen und verstanden haben. Falls ein Kind das Modell zusammenbaut, sollte ein beaufsichtigender Erwachsener die Bauanleitung ebenfalls gelesen haben.
- Beim Zusammenbau dieses Bausatzes werden Werkzeuge einschließlich Messer verwendet. Zur Vermeidung von Verletzungen ist besondere Vorsicht angebracht.
- Wenn Sie Farben und/oder Kleber verwenden (nicht im Bausatz enthalten), beachten und befolgen Sie die dort beiliegenden Anweisungen.
- Bausatz von kleinen Kindern fernhalten. Verhüten Sie, daß Kinder irgendwelche Bauteile in den Mund nehmen oder Plastiktüten über den Kopf ziehen.

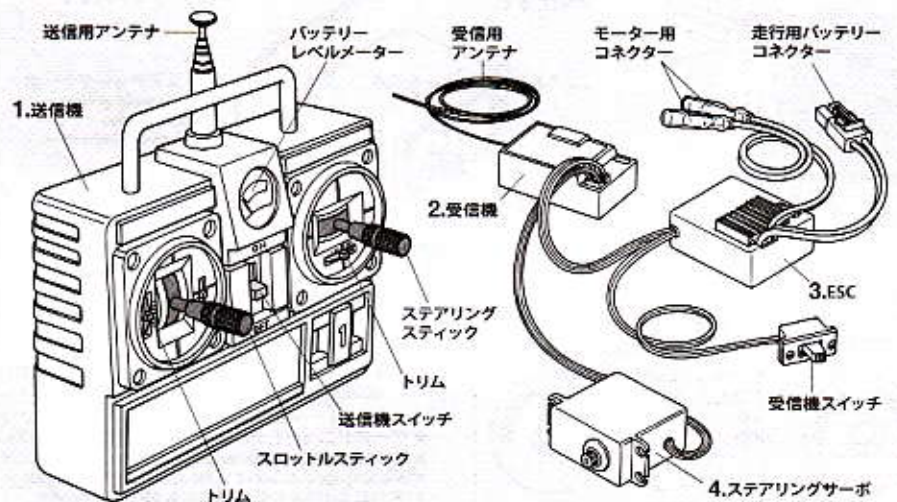
⚠ PRECAUTIONS

- Bien lire et assimiler les instructions avant de commencer l'assemblage. La construction du modèle par un enfant doit s'effectuer sous la surveillance d'un adulte.
- L'assemblage de ce kit requiert de l'outillage, en particulier des couteaux de modélisme. Manier les outils avec précaution pour éviter toute blessure.
- Lire et suivre les instructions d'utilisation des peintures et ou de la colle, si utilisées (non incluses dans le kit).
- Garder hors de portée des enfants en bas âge. Ne pas laisser les enfants mettre en bouche ou sucer les pièces, ou passer un sachet vinyl sur la tête.

《タミヤ・ファインスペック 2.4G プロボ / ESC (FETアンプ) 付き》 TAMIYA FINESPEC 2.4G R/C SYSTEM (WITH ELECTRONIC SPEED CONTROLLER)



《スティックタイプ送信機》STICK TYPE TRANSMITTER



《2チャンネルプロボの名称》

- 送信機=コントロールボックスとなるもので、ステアリング、スロットルの操作を電波信号に変えて発信します。
●ステアリングホイール、スロットルトリガー=ステアリングホイールでステアリングサーボを、スロットルトリガーでESC (FETアンプ) をコントロールします。
- 受信機=送信機からの電波を受け、それをESC (FETアンプ) やサーボにつたえます。
- ESC (FETアンプ)=受信機が受けた電波信号を電気的な信号に変え、車のスピードをコントロールします。
- ステアリングサーボ=受信機が受けた電波信号を機械的な動きに変え、ハンドルを切ります。

COMPOSITION OF 2-CHANNEL R/C UNIT

- Transmitter: Serves as control box. Steering wheel/stick and throttle trigger/stick movements are transformed into radio signals which are transmitted through the antenna.
●Wheel & Trigger: Moves servos, which steer car and adjust throttle.
- Receiver: Accepts signals from the transmitter and converts them into pulses that operate the model's servo and speed controller.
- Electronic speed controller: Accepts signals received from the receiver and controls the current going to the motor.
- Steering servo: Transforms signals received from the receiver into mechanical movements.

ZUSAMMENSTELLUNG DER 2-KANAL RC-EINHEIT

- Sender: Dient als Steuergerät. Lenkrad/-knüppel- und Gaszuggriff/-knüppelbewegungen werden in Funksignale umgewandelt und über die Antenne ausgesendet.
●Lenkrad und Gaszuggriff: Setzt die Servos in Bewegung, welche das Auto lenken und Gas geben.
- Empfänger: Der Empfänger nimmt die Signale des Senders auf und wandelt sie in Steuerimpulse für das Lenkservo und den Fahrregler um.
- Elektronischer Fahrregler: Erhält Steuersignale vom Empfänger und regelt den zum Motor fließenden Strom.
- Lenkservo: Wandelt die vom Empfänger kommenden Lenksignale in mechanische Bewegung um.

COMPOSITION D'UN ENSEMBLE R/C 2 VOIES

- Emetteur: sert de boîtier de commande. Les actions sur le manche de direction/volant ou sur le manche de gaz/gâchette sont converties en signaux radio transmis par le biais de l'antenne.
●Volant/Gâchette: permettent de contrôler respectivement la direction et le régime moteur du modèle.
- Récepteur: capte les signaux de l'émetteur, les convertit en impulsions et contrôle les mouvements du(des) servo(s) et le variateur électronique de vitesse.
- Variateur électronique de vitesse: reçoit un signal du récepteur et régule la quantité de courant alimentant le moteur.
- Servo de direction: convertit les signaux émanant du récepteur en mouvements mécaniques.



作る前にかねらず
お読みください。
Read before assembly.
Erst lesen - dann bauen.
Lire avant assemblage.

★組み立てに入る前に説明図を最後までよく見て、全体の流れをつかんでください。
★お買い求めの際、また組み立ての前には必ず内容をお確かめください。万一不良部品、不足部品などありました場合には、お買い求めの販売店にご相談ください。
★小さなビス、ナット類が多く、よく似た形の部品もあります。図をよく見てゆっくり確実に組んでください。金具部品は少し多目に入っています。予備として使ってください。
このマークはグリスを塗る部分に指示しました。必ず、グリスアップして、組みこんでください。

★Study the instructions thoroughly before assembly.
★There are many small screws, nuts and similar parts. Assemble them carefully referring to the drawings. To prevent trouble and finish the model with good performance, it is necessary to assemble each step exactly as shown.
Apply grease to the places shown by this mark.
Apply grease first, then assemble.

★Vor Baubeginn die Bauanleitung genau durchlesen.
★Viele kleine Schrauben und Muttern etc. müssen genau der Anleitung nach eingebaut werden. Exaktes Bauen bringt ein gutes Modell mit bester Leistung.
Stellen mit diesem Zeichen erst fetten, dann zusammenbauen.

★Assimilez les instructions parfaitement avant l'assemblage.
★Il y a beaucoup de petites vis, d'écrous et de pièces similaires. Les assembler soigneusement en se référant aux dessins. Pour éviter les erreurs suivre les stades du montage dans l'ordre indiqué.
Graisser les endroits indiqués par ce symbole.
Graisser d'abord, assembler ensuite.

※の部品はキットには含まれていません。
Parts marked ※ are not in kit.
Teile mit ※ sind im Bausatz nicht enthalten.
Les pièces marquées ※ ne sont pas incluses dans le kit.

1 Checking R/C equipment

- ① Install batteries.
- ② Loosen and extend.
- ③ Connect charged battery.
- ④ Switch on.
- ⑤ Switch on.
- ⑥ Trims in neutral.
- ⑦ Steering wheel in neutral.
- ⑧ Servo in neutral position.
- ⑨ After attaching servo saver, switch off R/C units and disconnect connectors.

Überprüfen der RC-Anlage

- (Siehe Bild rechts.)
- ① Batterien einlegen.
 - ② Aufwickeln und langziehen.
 - ③ Voll aufgeladenen Akku verbinden.
 - ④ Schalter ein.
 - ⑤ Schalter ein.
 - ⑥ Trimmhebel neutral stellen.
 - ⑦ Lenkrad neutral stellen.
 - ⑧ Dies ist die Neutralstellung des Servos.
 - ⑨ Nachdem der Servo-Saver angebracht ist, die RC-Einheit ausschalten und die Stecker abziehen.

Vérification de l'équipement R/C

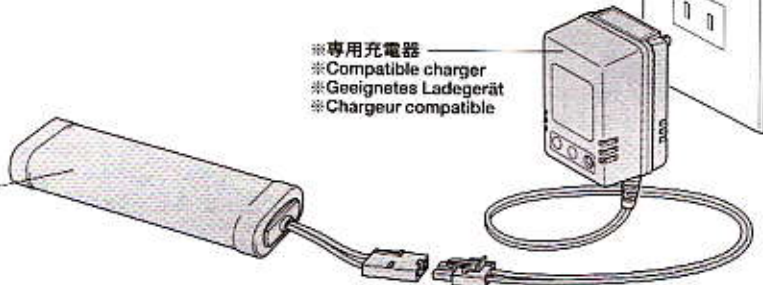
- ① Mettre en place les piles.
- ② Dérouler et déployer le fil.
- ③ Charger complètement la batterie.
- ④ Mettre en marche.
- ⑤ Mettre en marche.
- ⑥ Placer les trims au neutre.
- ⑦ Le volant de direction au neutre.
- ⑧ Le servo au neutre.
- ⑨ Après installation du sauve-servo, éteindre l'ensemble R/C et débrancher les connecteurs.

1 ラジオコントロールメカのチェック Checking R/C equipment Überprüfen der RC-Anlage Vérification de l'équipement R/C

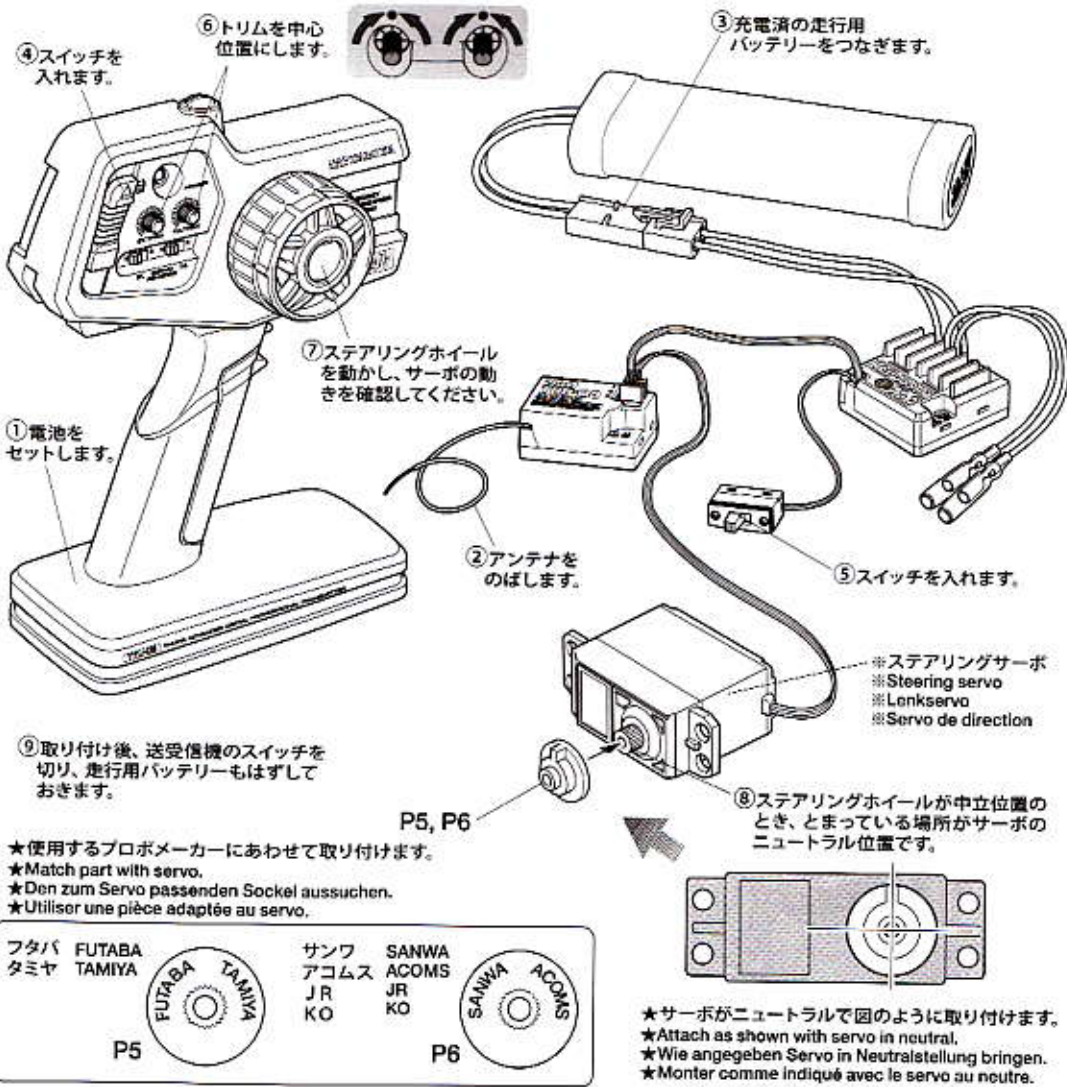
《走行用バッテリーの充電》 Charging battery pack Aufladen des Akkupacks Charge du pack d'accus

- ※タミヤ走行用バッテリー
- ※Tamiya Battery Pack
- ※Tamiya Akkupack
- ※Pack d'accus Tamiya

★ご使用のプロポセット、走行用バッテリー、充電器などは、それぞれの取扱説明書をよく読んでからお使いください。
★Refer to the manual included with R/C unit.
★Die bei der RC-Anlage enthaltene Anleitung beachten.
★Se référer au manuel inclus avec l'équipement R/C.



★番号の順にチェックし、必ずサーボのニュートラルを確認して組み立ててください。
★Make sure the servo is in neutral prior to assembly.
★Servo vor dem Einbau in neutrale Stellung bringen.
★S'assurer que le servo est au neutre avant assemblage.



★使用するプロポメーカーにあわせて取り付けます。
★Match part with servo.
★Den zum Servo passenden Sockel aussuchen.
★Utiliser une pièce adaptée au servo.



★サーボがニュートラルで図のように取り付けます。
★Attach as shown with servo in neutral.
★Wie angegeben Servo in Neutralstellung bringen.
★Monter comme indiqué avec le servo au neutre.

OPTIONS

OP. 30 850ベアリング4個セット
53030 850 Sealed Ball Bearing Set (4 pcs.)



OP. 8 1150ベアリング4個セット
53008 1150 Sealed Ball Bearing Set (4 pcs.)

OP. 29 1150ベアリング2個セット
53029 1150 Sealed Ball Bearing Set (2 pcs.)



2**BA**

3×10mm丸ビス
Screw
Schraube
Vis
BA2 ×1

3mmワッシャー
Washer
Beilagscheibe
Rondelle
BA7 ×2

BB

3×8mmタッピングビス
Tapping screw
Schneidschraube
Vis décollée
BB1 ×2

3×12mmタッピングビス
Tapping screw
Schneidschraube
Vis décollée
BB2 ×1

5mmビローボールナット
Ball connector nut
Kugelkopf-Mutter
Ecrou-connecteur à rotule
BB7 ×2

BC

2×8mmキャップスクリュー
Cap screw
Zylinderkopfschraube
Vis à tête cylindrique
BC2 ×2

2.6×10mmバインドビス
Screw
Schraube
Vis
BC3 ×1

3**BE**

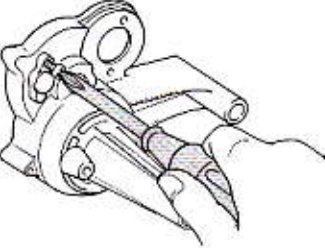
3×12mm丸ビス
Screw
Schraube
Vis
BE1 ×4

4**BA**

3mmワッシャー
Washer
Beilagscheibe
Rondelle
BA7 ×2

BB

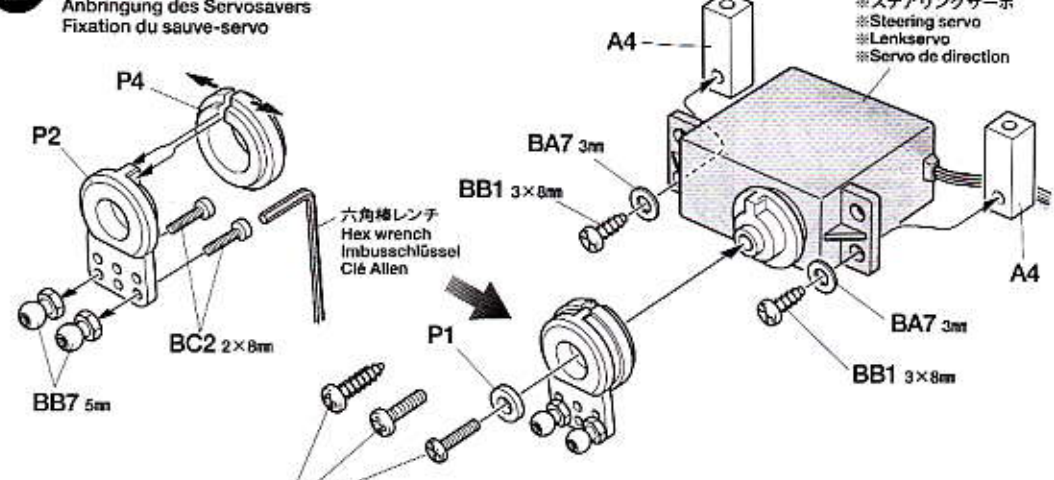
3×12mmタッピングビス
Tapping screw
Schneidschraube
Vis décollée
BB2 ×2



★ドライバーは必ずビスに合ったものを使用してください。
★Use suitably sized screwdriver.
★Passenden Schraubenzieher verwenden.
★Employer un tournevis de taille appropriée.

2

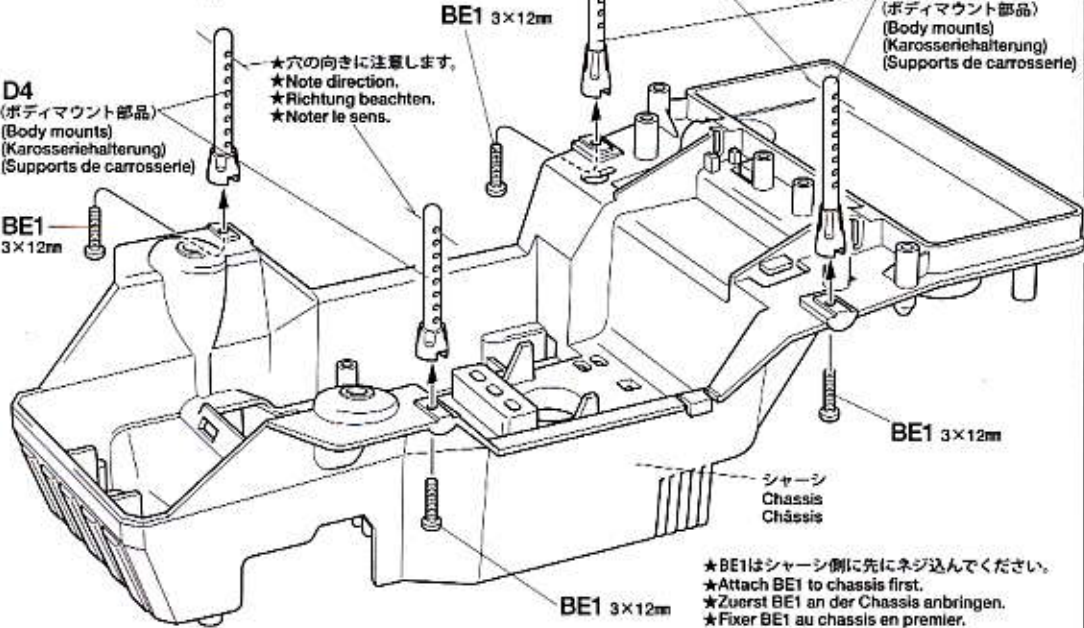
サーボセイバーの取り付け
Attaching servo saver
Anbringung des Servosavers
Fixation du sauve-servo



★使用するプロポメーカーにあわせて取り付けます。
★Match part with servo.
★Den zum Servo passenden Sockel aussuchen.
★Utiliser une pièce adaptée au servo.

**3**

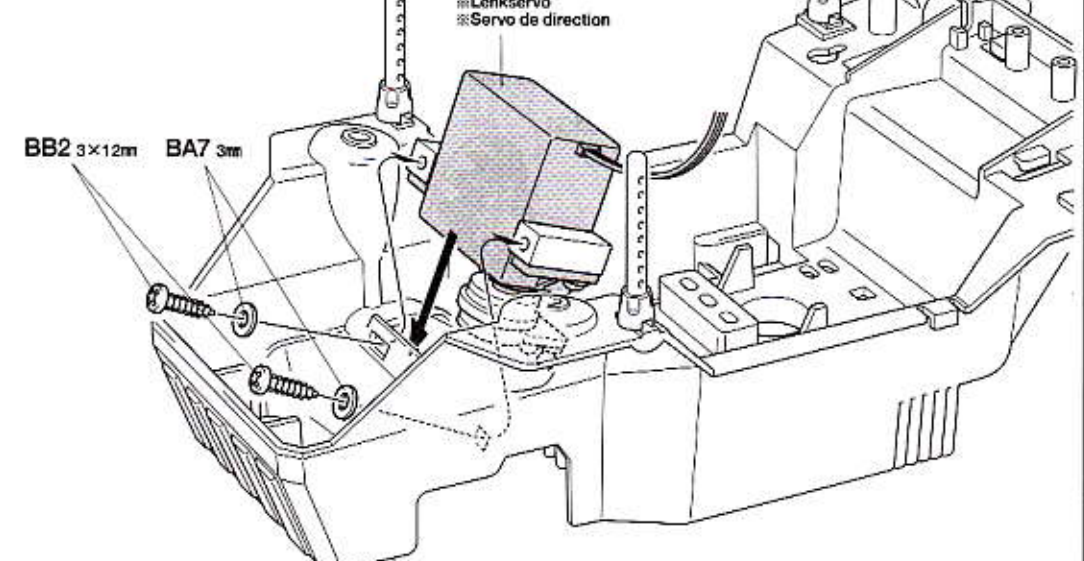
ボディマウントの取り付け
Attaching body mount
Anbringung der Karosseriehalterung
Fixation des supports de carrosserie



★BE1はシャーシ側に先にネジ込んでください。
★Attach BE1 to chassis first.
★Zuerst BE1 an der Chassis anbringen.
★Fixer BE1 au chassis en premier.

4

ステアリングサーボの取り付け
Attaching steering servo
Lenkservo-Einbau
Fixation du servo de direction

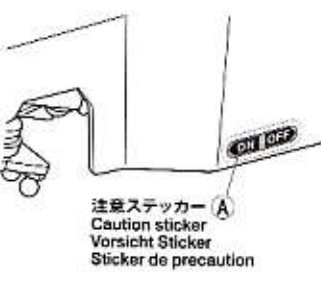


5

BC

2×6mm丸ビス
Screw
Schraube
Vis
BC1 ×2

2mmワッシャー
Washer
Bellagscheibe
Rondelle
BC5 ×2



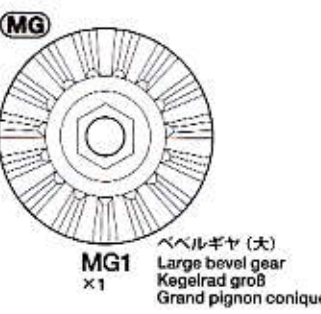
6

BB

3×12mmタッピングビス
Tapping screw
Schneidschraube
Vis décollée
BB2 ×1

BD

1150プラベアリング
Tapping screw
Schneidschraube
Vis décollée
BD7 ×2



7

BC

5×5.5mmスペーサー
Spacer
Distanzstück
Entretoise
BC7 ×1

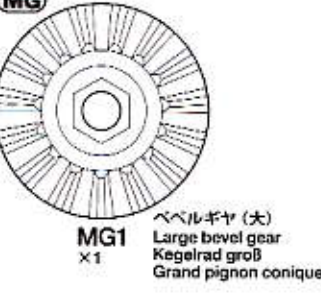
BD

5×30mmシャフト
Shaft
Achse
Axe
BD1 ×1

1150プラベアリング
Tapping screw
Schneidschraube
Vis décollée
BD7 ×3

BT

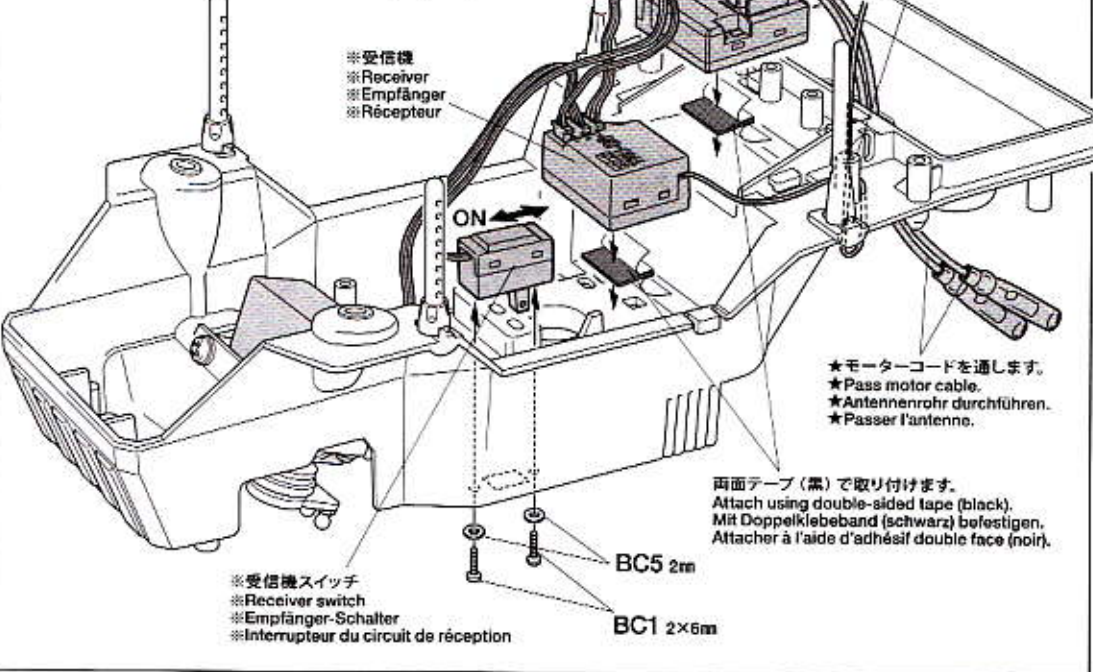
850メタル
Metal bearing
Metall-Lager
Palier en métal
BT1 ×1



5 ESC (FETアンプ) 搭載例

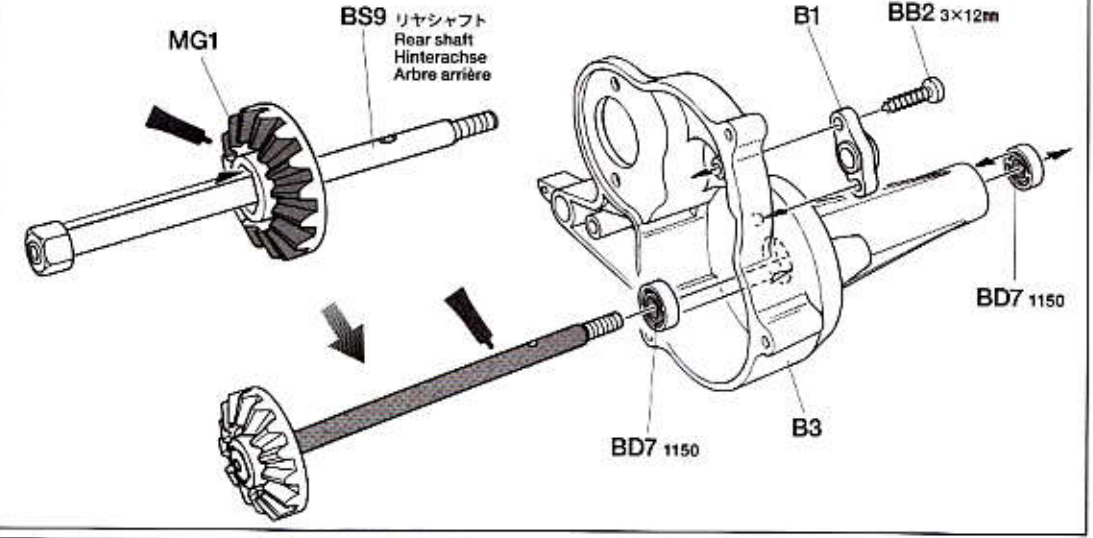
Installing electronic speed controller
Einbau des elektronischen Fahrreglers
Installation du variateur de vitesse électronique

★配線コードはジャマにならないようにナイロンバンド (小) で
たばねておきます。
★Secure cables using nylon band (small).
★Kabel mit Nylonband (klein) zusammenbinden.
★Maintenir les câbles en place avec un collier en nylon (petite).



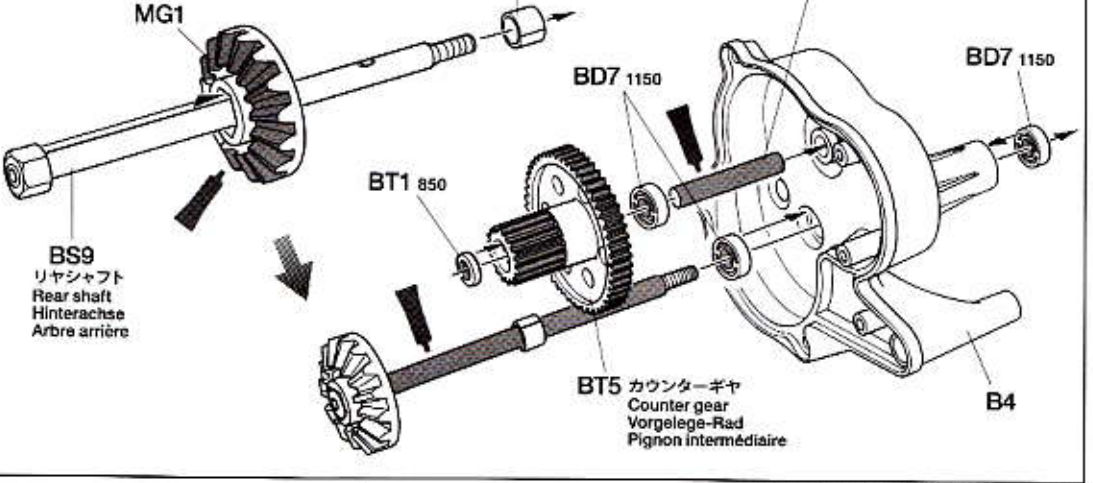
6 リヤシャフトの取り付け (R)

Attaching rear shaft (right)
Hinterachs-Einbau (rechts)
Fixation de l'arbre arrière (droite)



7 リヤシャフトの取り付け (L)

Attaching rear shaft (left)
Hinterachse-Einbau (links)
Fixation de l'arbre arrière (gauche)



11

BA

BA3 x2
3×15mm丸ビス
Screw
Schraube
Vis

BA7 x2
3mmワッシャー
Washer
Beilagscheibe
Rondelle

BB

BB1 x2
3×8mmタッピングビス
Tapping screw
Schneidschraube
Vis décollétée

11

アクスルホルダーの組み立て
Axle holder assembly
Zusammenbau des Achshalters
Assemblage de support d'axe



BS3 x2
アクスルスプリング
Axle spring
Achse-Feder
Ressort d'essieu

12

BB

BB2 x4
3×12mmタッピングビス
Tapping screw
Schneidschraube
Vis décollétée

《モーターコードのつなぎ方》
Motor cables
Motorkabel
Câbles du moteur



ESC側 Speed controller Fahrgeregler Variateur de vitesse	モーター側 Motor Moteur
--	--------------------------

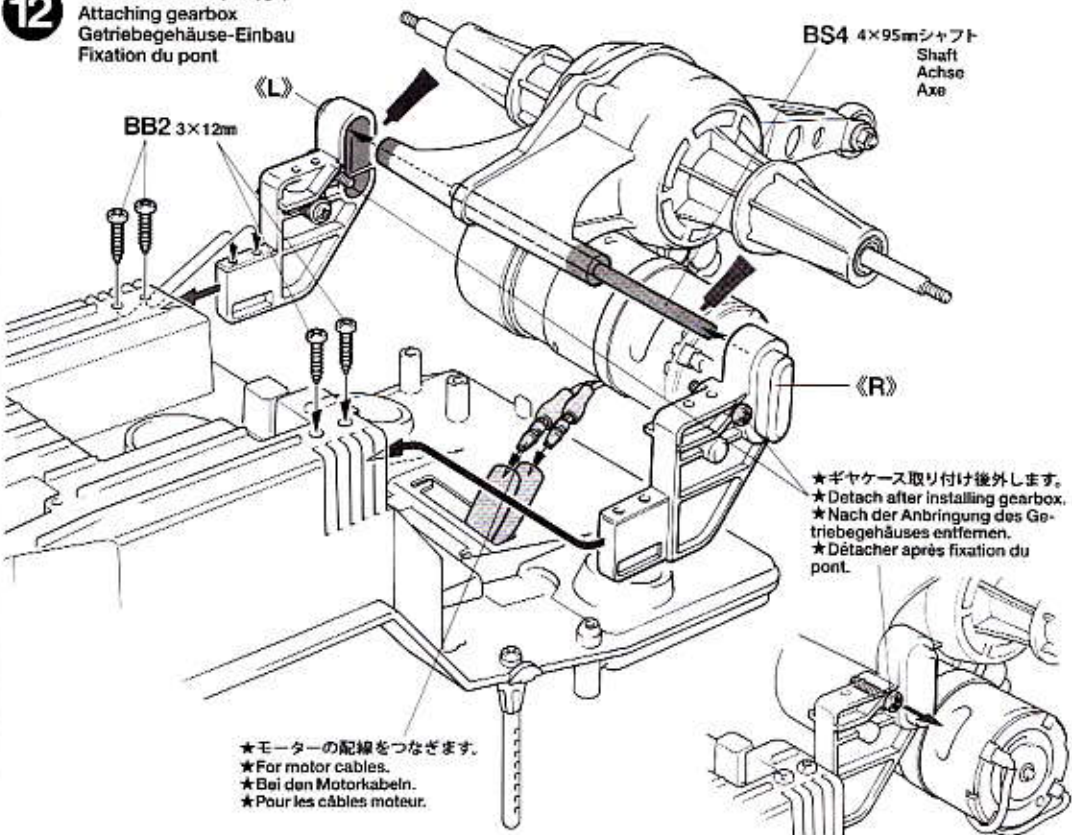
+ (プラス) コード (赤、オレンジ、黄) (+) Red, Orange, Yellow (+) Rot, Orange, Gelb (+) Rouge, Orange, Jaune	黄コード Yellow Gelb Jaun
---	--------------------------------

- (マイナス) コード (黒、青) (-) Black, Blue (-) Schwarz, Blau (-) Noir, Bleu	緑コード Green Grün Vert
---	-------------------------------

★コネクター部は+ (プラス)、- (マイナス) を確かめ、しっかりとつないでください。
★Connect cables firmly.
★Die Kabel fest zusammenstecken.
★Connecter fermement les câbles.

12

ギヤボックスの取り付け
Attaching gearbox
Getriebegehäuse-Einbau
Fixation du pont



★ギヤケース取り付け後外します。
★Detach after installing gearbox.
★Nach der Anbringung des Getriebegehäuses entfernen.
★Détacher après fixation du pont.

★モーターの配線をつなぎます。
★For motor cables.
★Bei den Motorkabeln.
★Pour les câbles moteur.

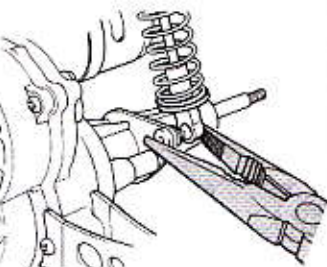
13

BA

BA5 x2
3mmナット
Nut
Mutter
Ecrou

BS

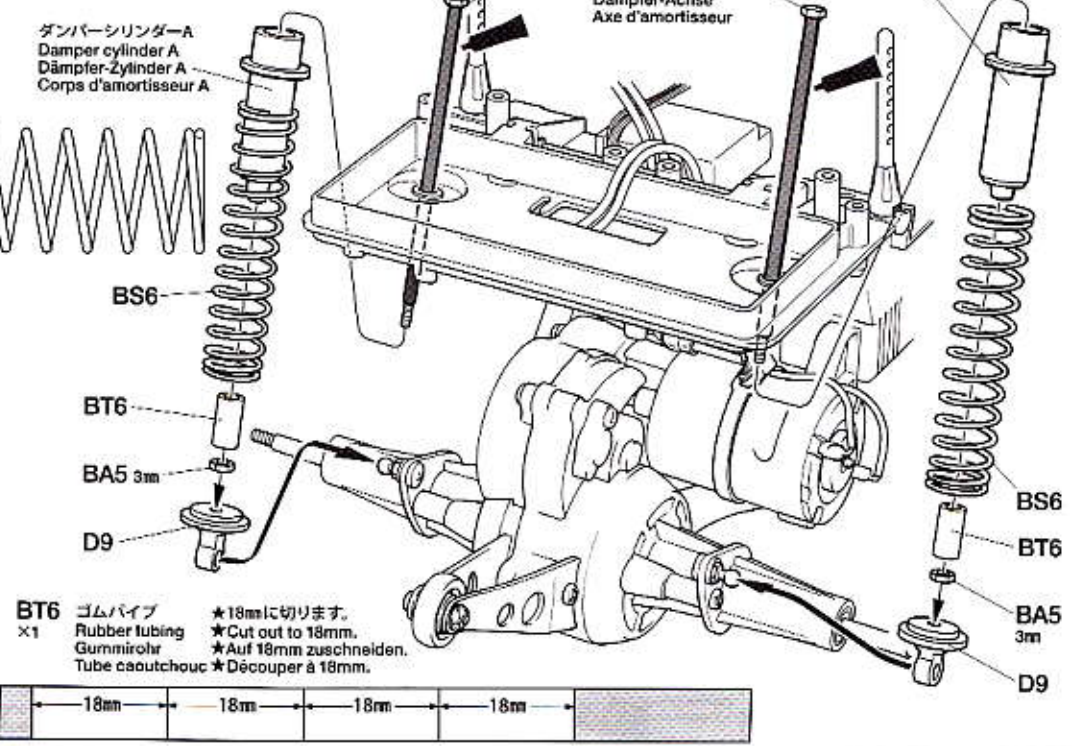
BS6 x2
コイルスプリング
Coil spring
Spiralfeder
Ressort hélicoïdal



★ラジオペンチで取り付けます。
★Snap on using long nose pliers.
★Unter Verwendung einer Spitzzange einschnappen lassen.
★Insérer au moyen de pinces à bécqs longs.

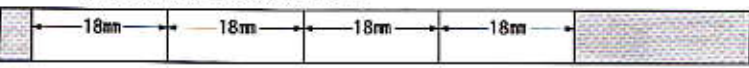
13

リヤダンパーの取り付け
Attaching rear dampers
Einbau der hinteren Stoßdämpfer
Fixation des amortisseurs arrière



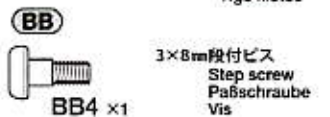
BT6 x1
ゴムパイプ
Rubber tubing
Gummirohr
Tube caoutchouc

★18mmに切ります。
★Cut out to 18mm.
★Auf 18mm zuschneiden.
★Découper à 18mm.



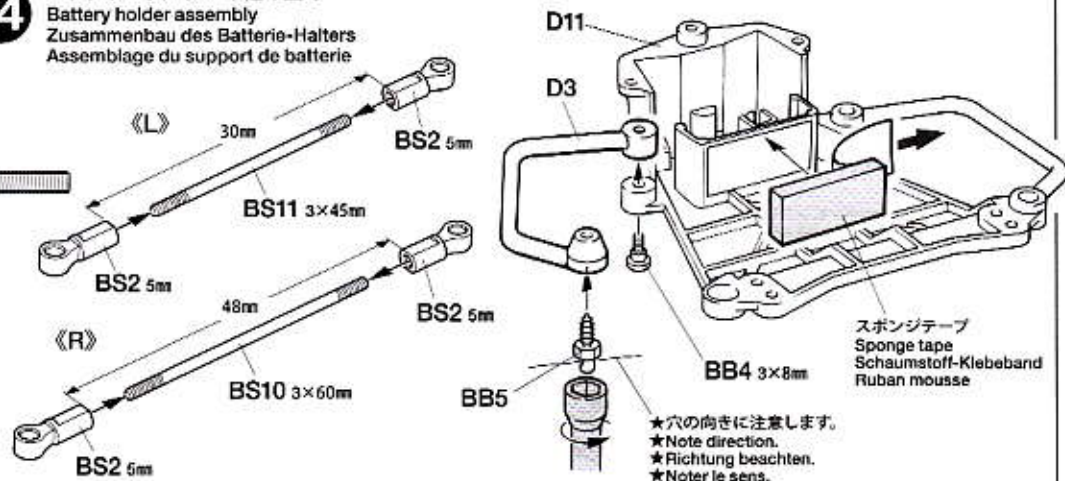
14

BS



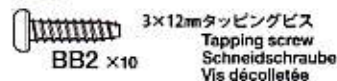
14

バッテリーホルダーの組み立て
Battery holder assembly
Zusammenbau des Batterie-Halters
Assemblage du support de batterie



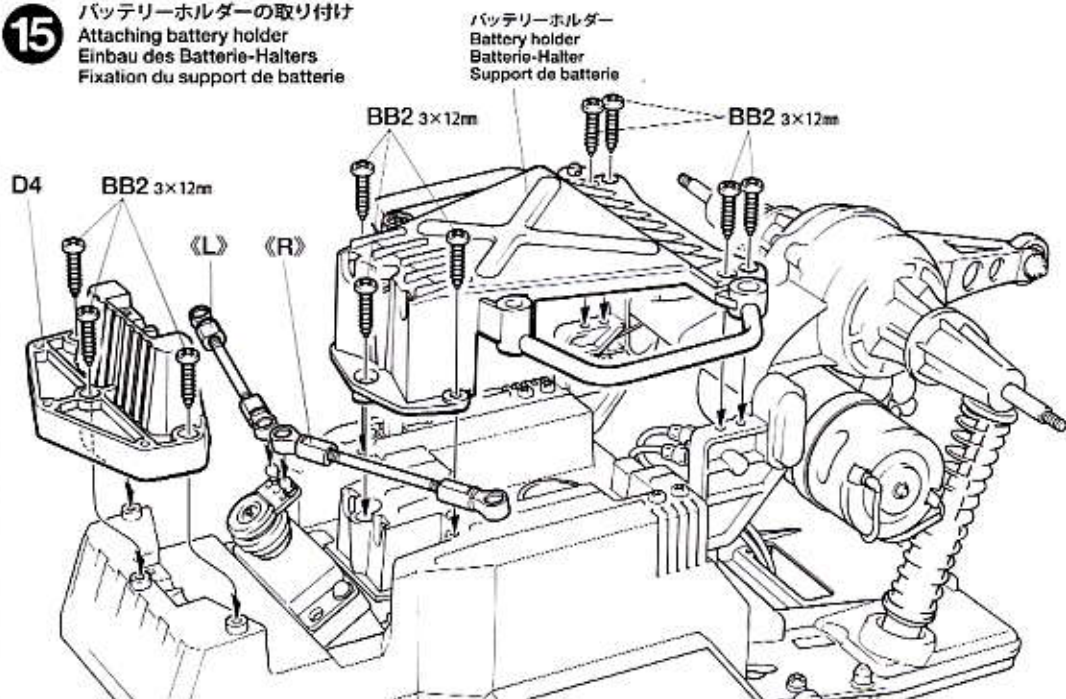
15

BB



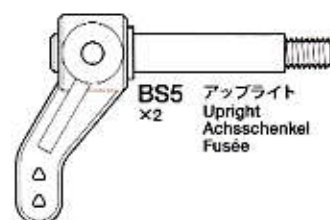
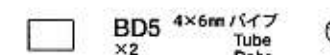
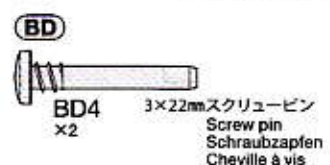
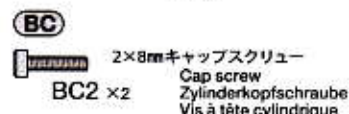
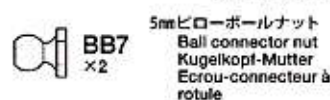
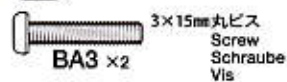
15

バッテリーホルダーの取り付け
Attaching battery holder
Einbau des Batterie-Halters
Fixation du support de batterie



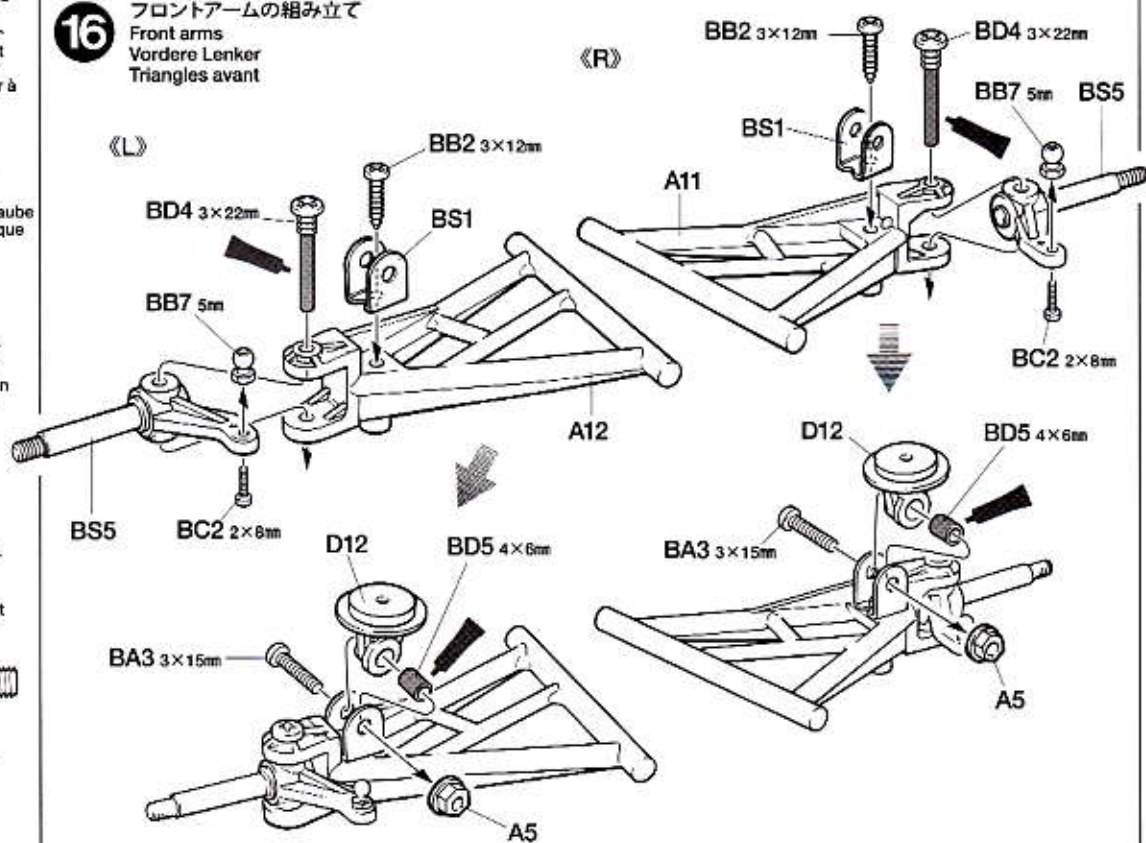
16

BA



16

フロントアームの組み立て
Front arms
Vordere Lenker
Triangles avant



17

BA

BA7 3mm
Washer
Beilagscheibe
Rondelle

BB

BB2 3×12mm
Tapping screw
Schneidschraube
Vis taraudeuse

TAMIYA CRAFT TOOLS

良い工具選びは傑作づくりのための第一歩。本格派をめざすモデラーにふさわしいタミヤクラフトツール。耐久性も高く、使いやすい高品質な工具です。

(+)SCREWDRIVER-L
プラスドライバー-L(8×100)



ITEM 74006

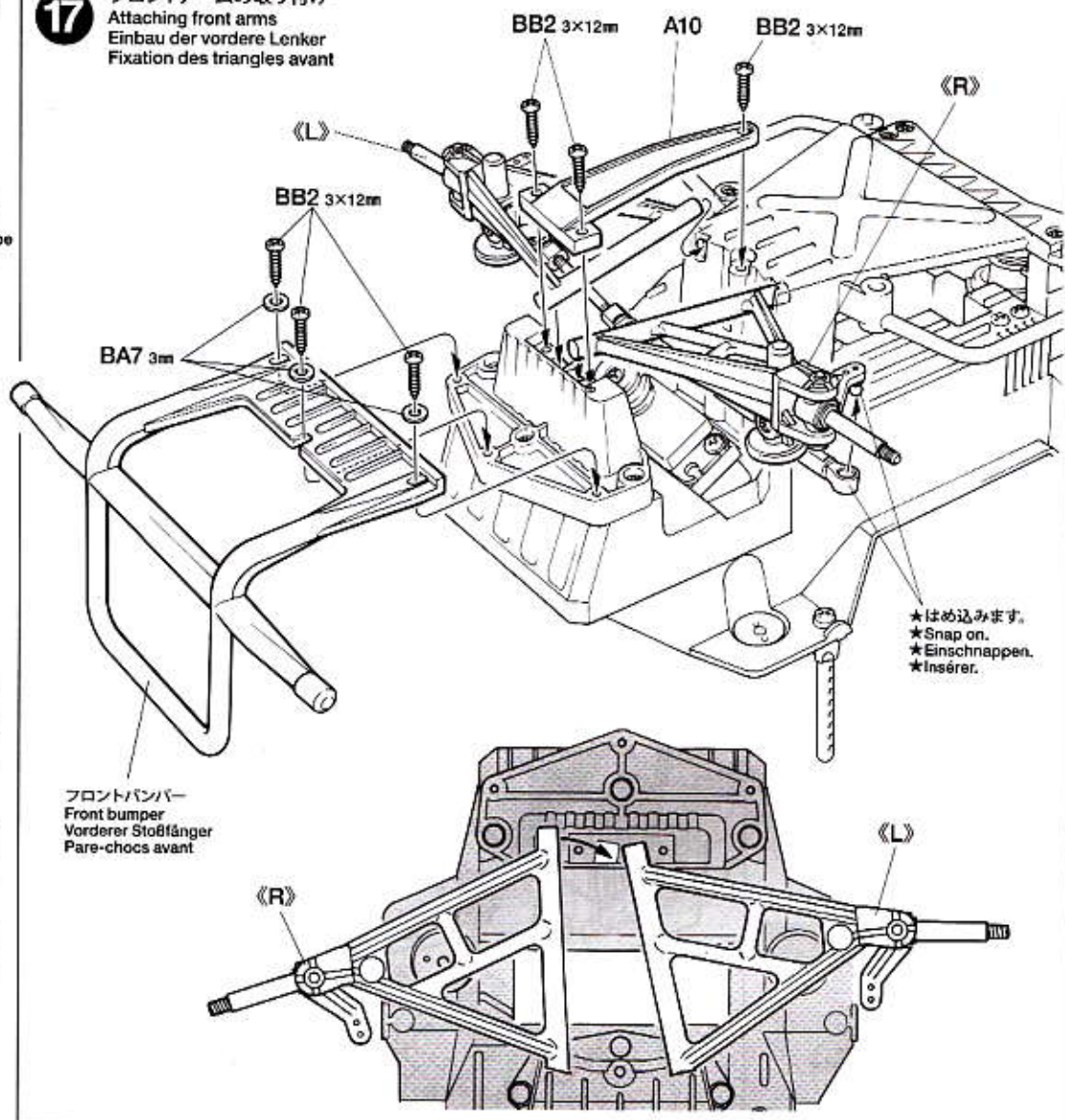
(+)SCREWDRIVER-M
プラスドライバー-M(4×75)



ITEM 74007

17

フロントアームの取り付け
Attaching front arms
Einbau der vordere Lenker
Fixation des triangles avant



★はめ込みます。
★Snap on.
★Einschnappen.
★Insérer.

フロントバンパー
Front bumper
Vorderer Stoßfänger
Pare-chocs avant

(R)

(L)

18

BA

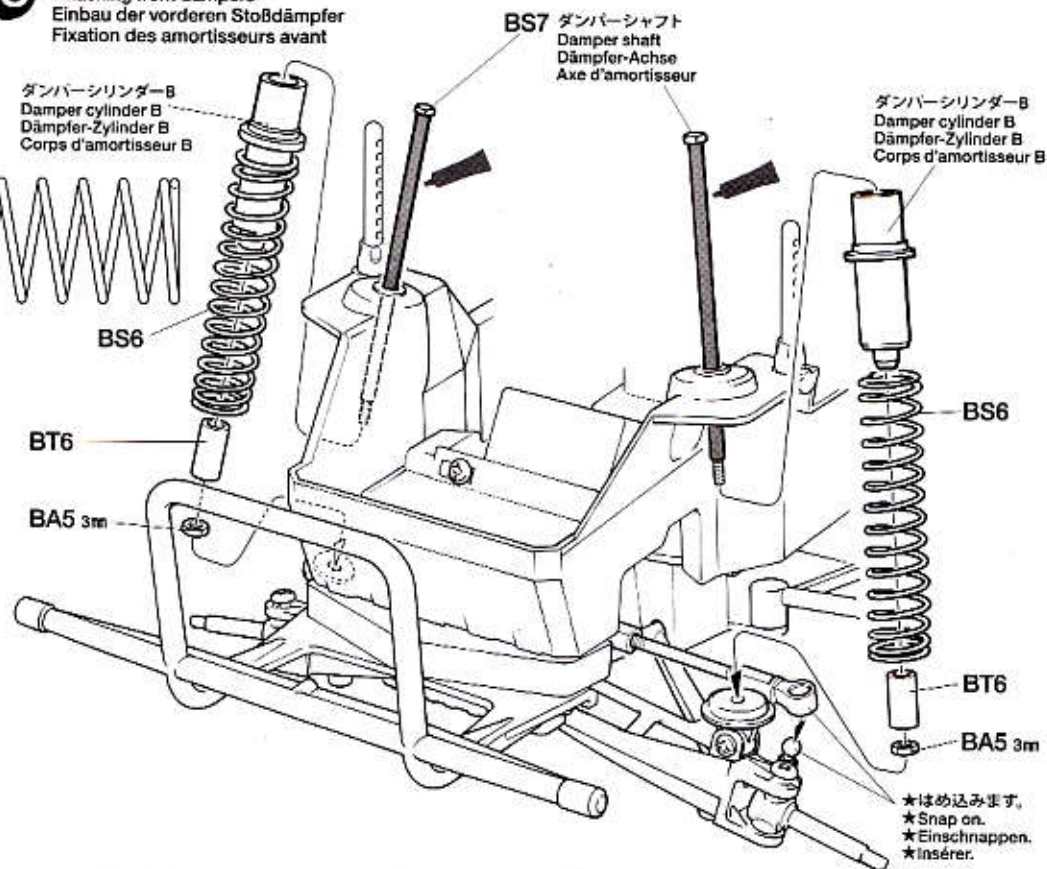
BA5 3mm
Nut
Mutter
Ecrou

BS

BS6 コイルスプリング
Coil spring
Spiralfeder
Ressort hélicoïdal

18

フロントダンパーの取り付け
Attaching front dampers
Einbau der vorderen Stoßdämpfer
Fixation des amortisseurs avant



ダンパーシリンダーB
Damper cylinder B
Dämpfer-Zylinder B
Corps d'amortisseur B

★はめ込みます。
★Snap on.
★Einschnappen.
★Insérer.

タミヤカタログ

スケールモデルを中心に掲載したタミヤカタログは年々一回発行されています。ご希望の方は模型店でおたずねください。

TAMIYA COLOR CATALOGUE
The latest in cars, boats, tanks and ships.
Motorized and museum quality models
are all shown in full color in Tamiya's latest
catalogue. English / Spanish, German /
French and Japanese versions available.

SIDE CUTTER for PLASTIC



ITEM 74001

LONG NOSE w/ CUTTER



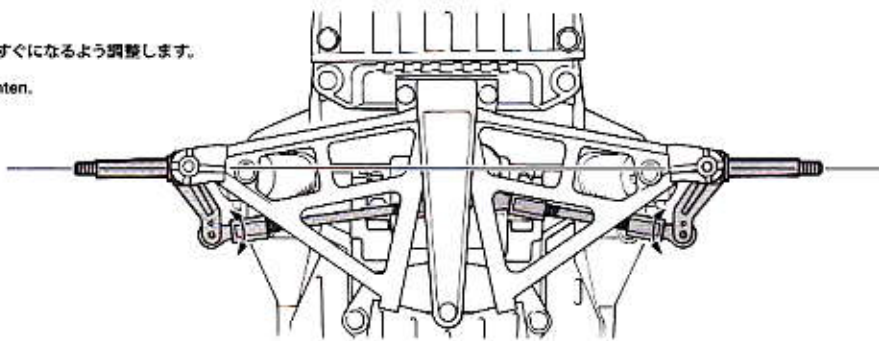
ITEM 74002

19

トーインの調節
Adjusting toe-angle
Einstellen des Vorspurwinkels
Réglage du pincement

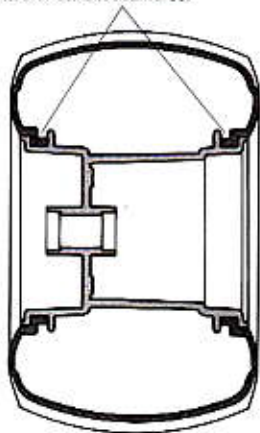
★必ずステアリングサーボがニュートラルの状態でご調整してください。
★Adjust toe-angle with servo in neutral.
★Den Vorspurwinkel bei neutraler Servostellung einstellen.
★Régler le pincement avec le servo au neutre.

★アップライトがまっすぐになるよう調整します。
★Align axles.
★Die Achsen ausrichten.
★Aligner les axes.



20

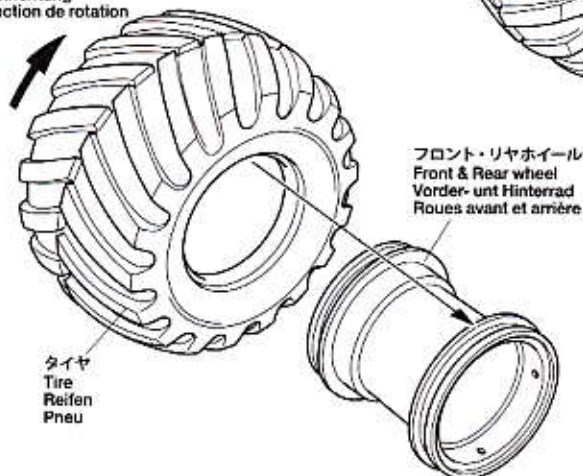
★ホイールの溝にはめます。
★Fit into grooves.
★Reifen richtig in die Folgen eindrücken.
★Insérer dans les rainures.



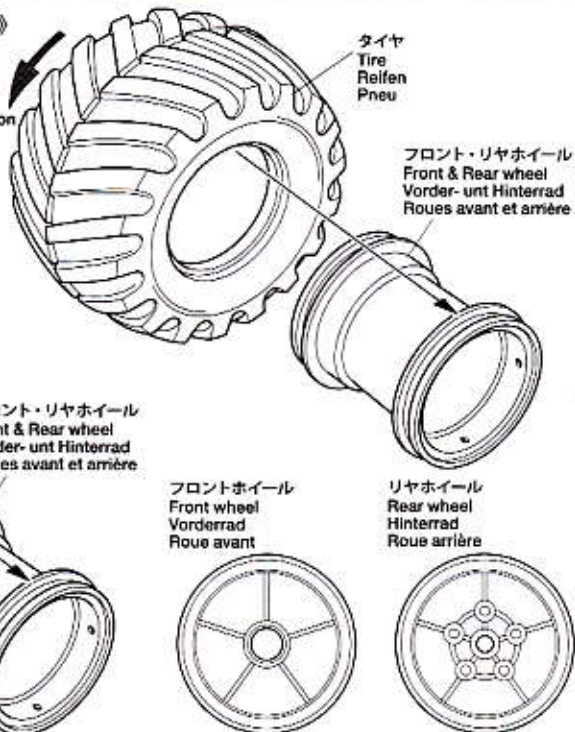
20

ホイールの組み立て
Wheel assembly
Rad-zusammenbau
Assemblage des roues

《R》
回転方向
Rotation direction
Drehrichtung
Direction de rotation



《L》
回転方向
Rotation direction
Drehrichtung
Direction de rotation



21

BD

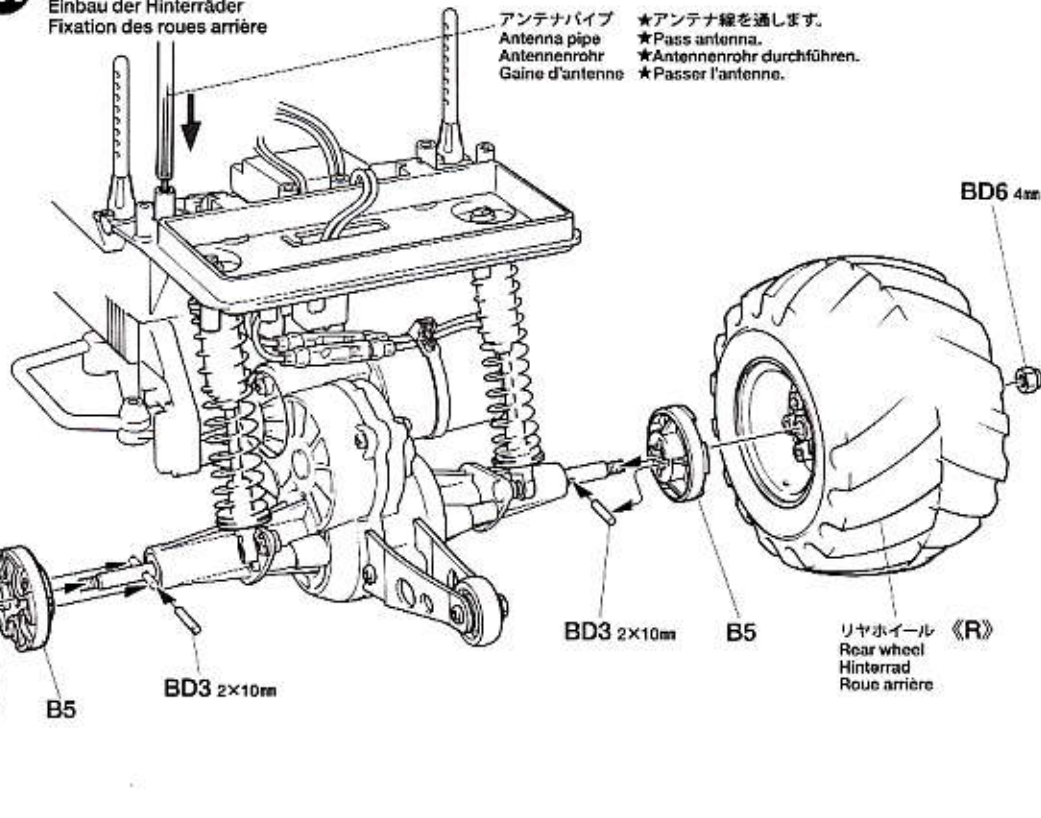
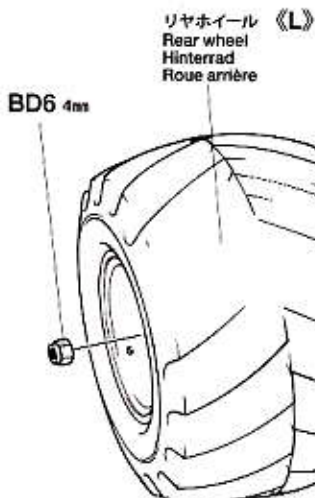
- BD3 2×10mmシャフト
×2 Shaft
Achse
Axe
- BD6 4mmロックナット
×2 Lock nut
Sicherungsmutter
Ecrou de blocage

21

リヤホイールの取り付け
Attaching rear wheels
Einbau der Hinterräder
Fixation des roues arrière

アンテナパイプ
Antenna pipe
Antennenrohr
Gaine d'antenne

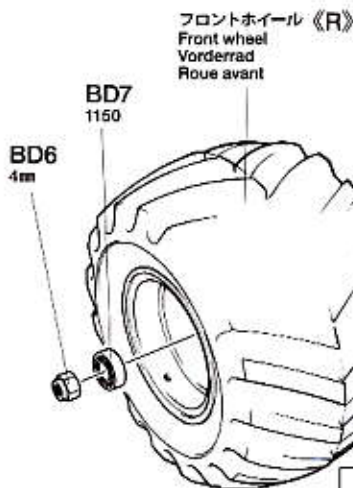
★アンテナ線を通します。
★Pass antenna.
★Antennenrohr durchführen.
★Passer l'antenne.



22

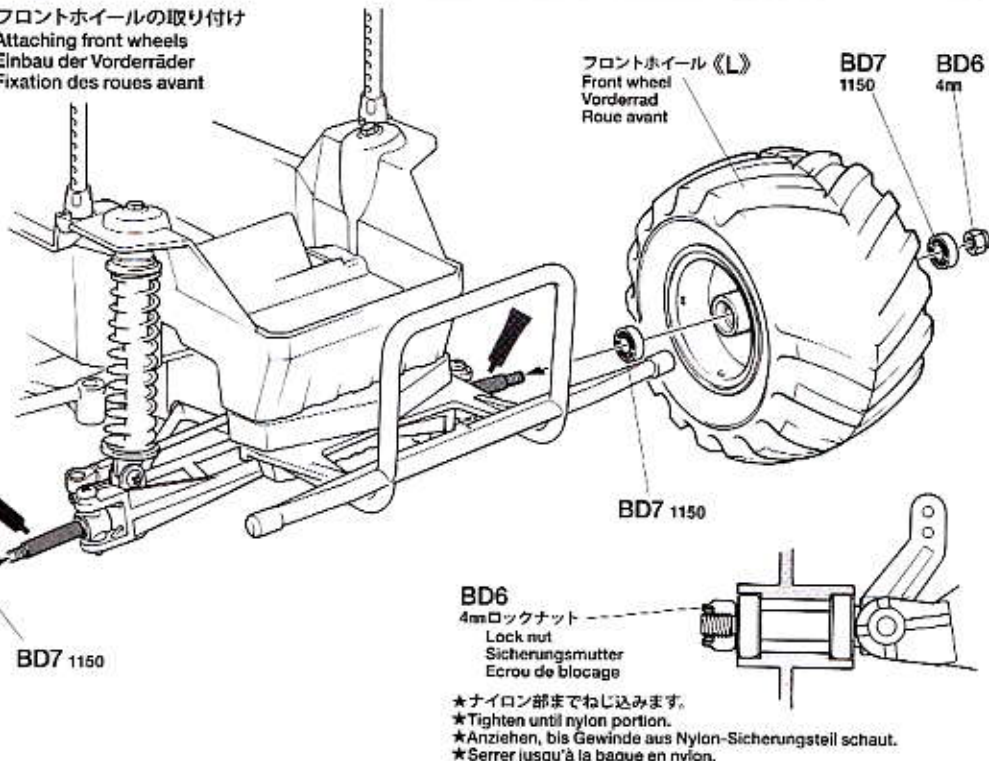
BD

- BD6** 4mmロックナット
Lock nut
Sicherungsmutter
Ecrou de blocage
- BD7** 1150プラベアリング
Plastic bearing
Plastik-Lager
Palier en plastique



22 フロントホイールの取り付け

Attaching front wheels
Einbau der Vorderräder
Fixation des roues avant



BD6
4mmロックナット
Lock nut
Sicherungsmutter
Ecrou de blocage

- ★ナイロン部までねじ込みます。
- ★Tighten until nylon portion.
- ★Anziehen, bis Gewinde aus Nylon-Sicherungsteil schaut.
- ★Serrer jusqu'à la bague en nylon.

23

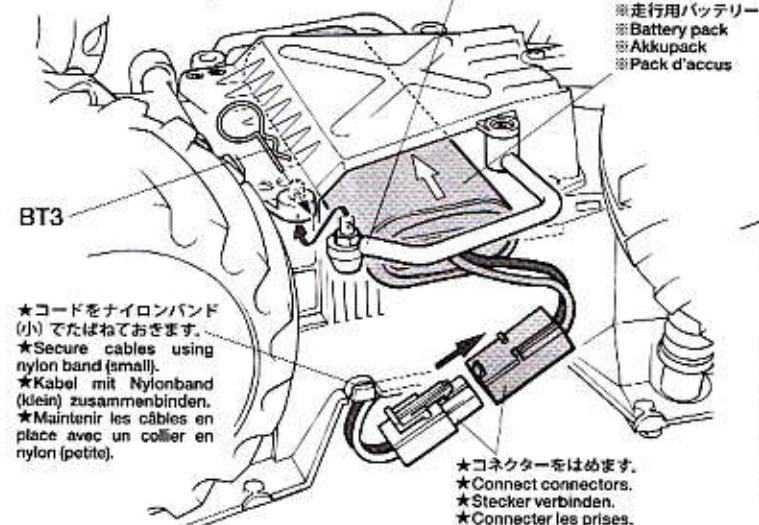
BT

- BT3** x1
スナップピン (大)
Snap pin (large)
Federstift (groß)
Epingle métallique (grande)

23 走行用バッテリーの搭載

Installing battery pack
Einlegen des Akkupacks
Installation du pack d'accus

バッテリーホルダー
Battery holder
Batterie-Halter
Support de batterie



注意してください
CAUTION
VORSICHT
PRECAUTION



- ★走行させない時は必ず走行用バッテリーのコネクターを外してください。
- ★Disconnect battery when the car is not being used.
- ★Akkustecker abziehen, wenn das Auto nicht in Betrieb.
- ★Deconnecter la batterie lorsque la voiture n'est pas utilisée.

24

BE

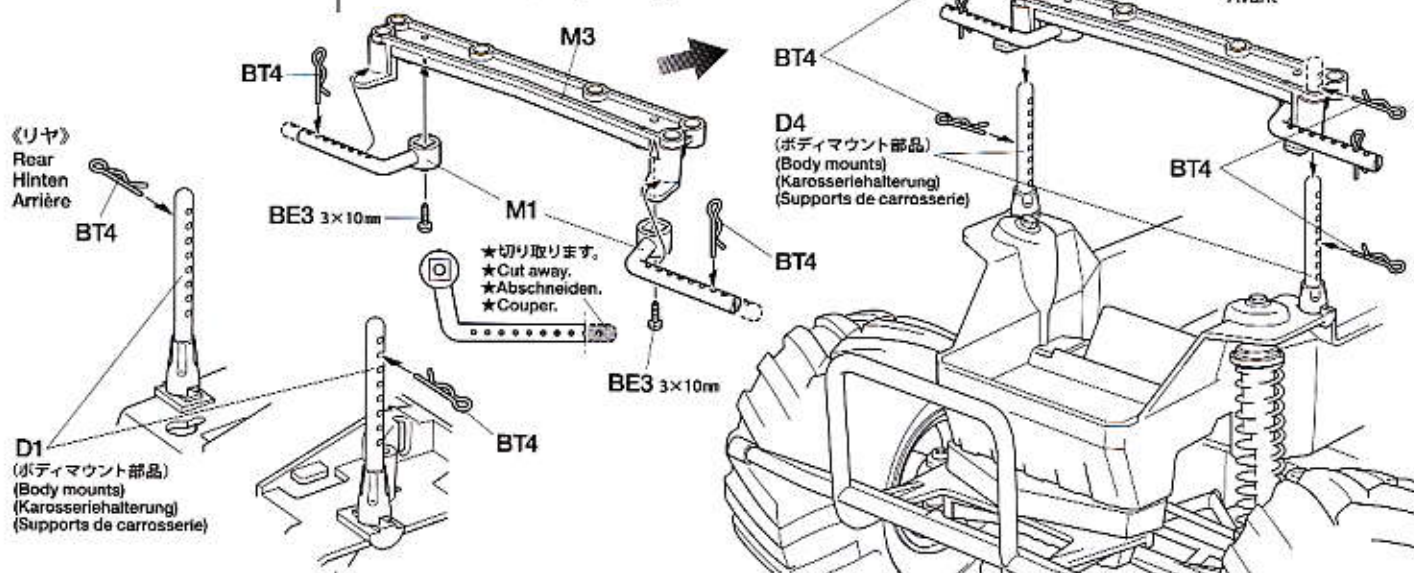
- BE3** x2
3×10mm タッピングビス
Tapping screw
Schneidschraube
Vis taraudeuse

BT

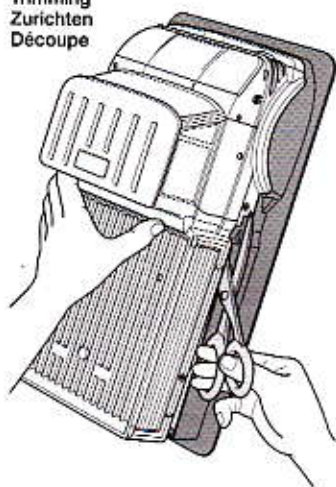
- BT4** x8
スナップピン (小)
Snap pin (small)
Federstift (klein)
Epingle métallique (petite)

24 ボディマウントプレートの取り付け

Attaching body mount plates
Anbau der Karosseriehalterplatten
Fixation des plaquettes supports de carrosserie.

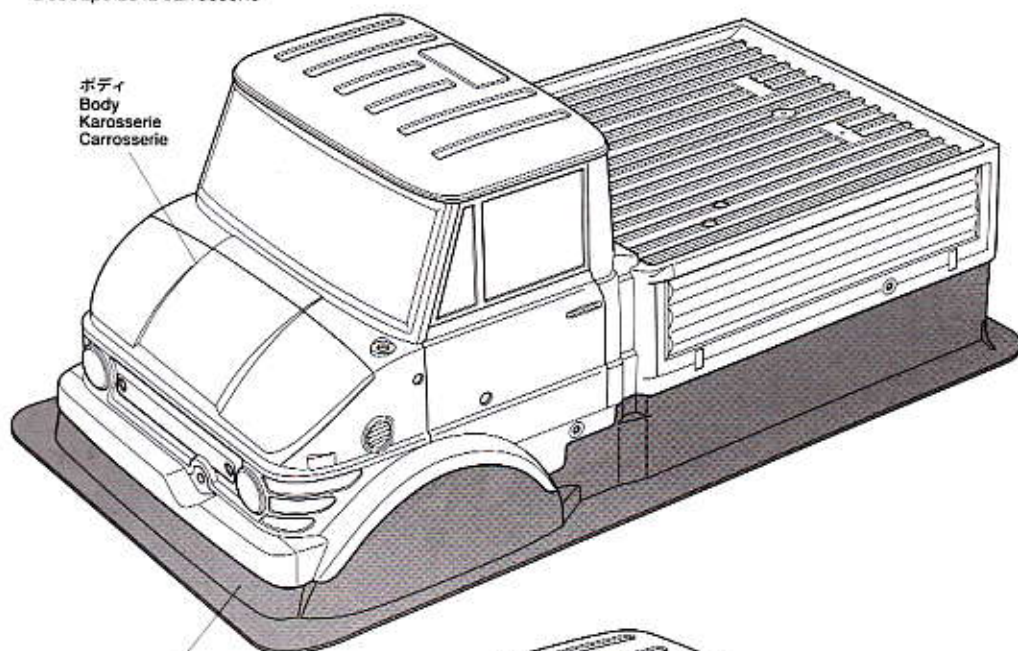


《切り取り》
Trimming
Zurichten
Découpe



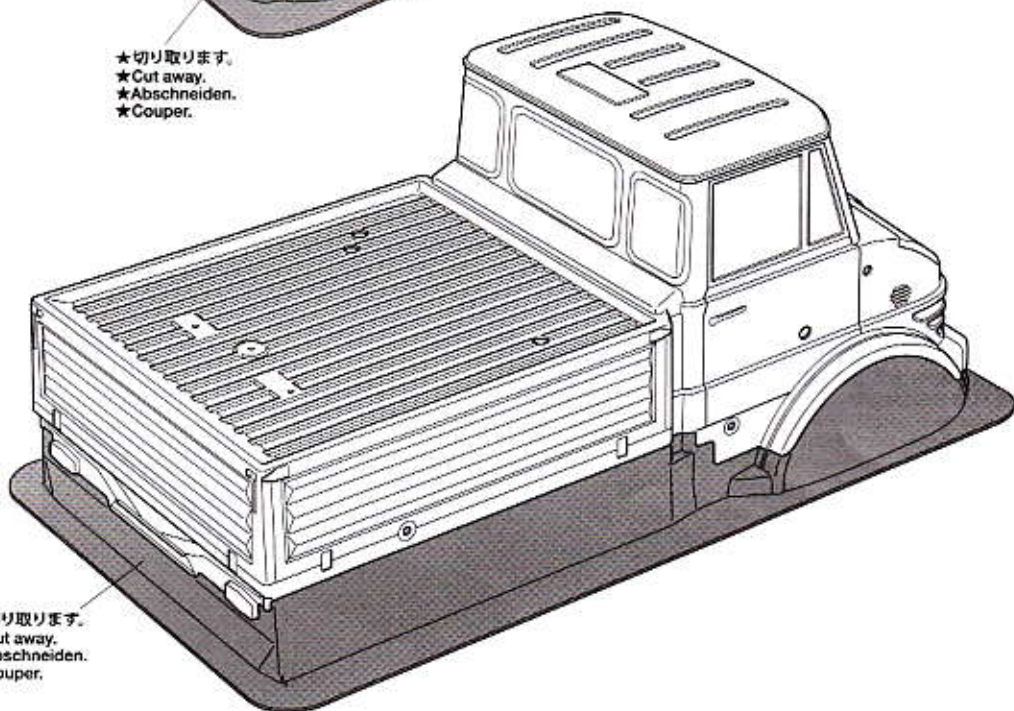
★ハサミやカッターナイフで切り取ります。
★Cut off using scissors or a modeling knife.
★Mit Messer oder Schere abschneiden.
★Découper en utilisant des ciseaux ou un cutter.

ボディの切り取り
Trimming body
Zurichten der Karosserie
Découpe de la carrosserie

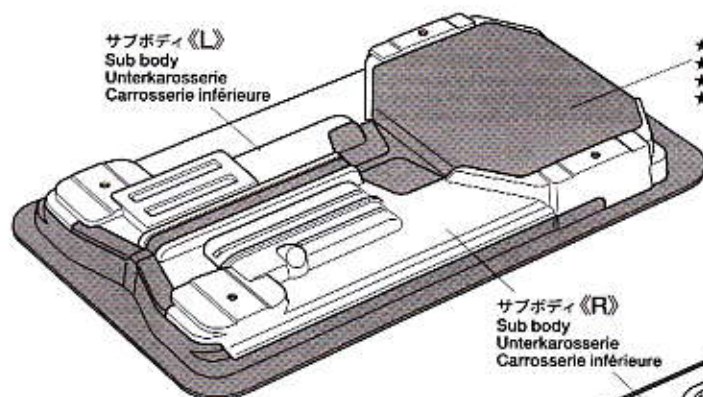


ボディ
Body
Karosserie
Carrosserie

★切り取ります。
★Cut away.
★Abschneiden.
★Couper.



★切り取ります。
★Cut away.
★Abschneiden.
★Couper.

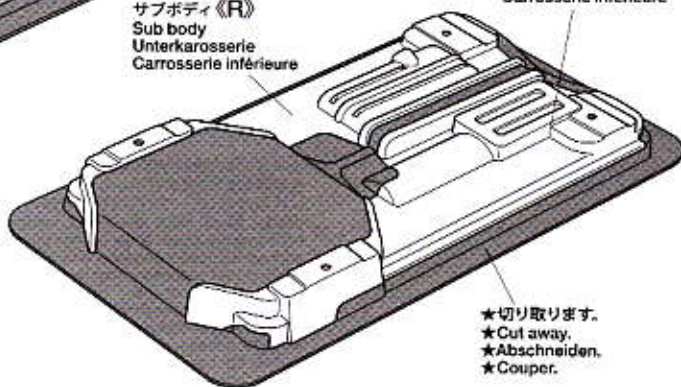


サブボディ《L》
Sub body
Unterkarosserie
Carrosserie inférieure

★切り取ります。
★Cut away.
★Abschneiden.
★Couper.

サブボディ《R》
Sub body
Unterkarosserie
Carrosserie inférieure

サブボディ《L》
Sub body
Unterkarosserie
Carrosserie inférieure



★切り取ります。
★Cut away.
★Abschneiden.
★Couper.

TAMIYA CRAFT TOOLS

ANGLED TWEEZERS

ツルぎピンセット

ITEM 74003

STRAIGHT TWEEZERS

ストレートピンセット

ITEM 74004

CURVED SCISSORS

曲ばさみ
(プラスチック用)

ITEM 74005

CRAFT KNIFE

クラフトカッター

ITEM 74013

DESIGN KNIFE

デザインナイフ

ITEM 74020

PRECISION CALIPER

精密ノギス

ITEM 74030

DECAL SCISSORS

デカールバリミ

ITEM 74031

BERAMIC GREASE

タミヤセラミックグリス

ファインセラミックの原料として使われるボロンナイトライドの微粒子を配合した高性能グリスです。特に摩擦パーツに効果的。ギヤや軸受け、ジョイント部分などにつけて動きをなめらかにし、摩耗をおさえます。

This is a very effective ceramic grease formulated with Boron Nitride and is ideal for lubricating all gears, bearings and joints on radio control cars. Reduces friction and prolongs life of parts.

《ボディの塗装について》

このマークは塗装指示のマークです。ボディの塗装にはポリカーボネート用塗料をお使い塗装してください。

This mark denotes numbers for Tamiya Paint colors. Paint body from inside using paints for polycarbonate.

Dieses Zeichen gibt die Tamiya Farbnummern an. Karosserie von innen mit Polykarbonat-Farben bemalen.

Ce signe indique la référence de la peinture Tamiya à utiliser. Peindre la carrosserie par l'intérieur en utilisant des peintures polycarbonate.

《使用する塗料》

TAMIYA PAINT COLORS
TAMIYA-FARBEN
PEINTURES TAMIYA

(ポリカーボネート用タミヤカラー)
TAMIYA POLYCARBONATE PAINTS

PS-5 ●ブラック / Black / Schwarz / Noir
PS-7 ●オレンジ / Orange / Orange / Orange
PS-31 ●スモーク / Smoke / Rauchfarben / Fumé

(プラスチック用タミヤカラー)
TAMIYA PLASTIC PAINTS

TS-12 ●オレンジ / Orange / Orange / Orange
X-18 ●セミアツブラック / Semi gloss black / Seidenglanz Schwarz / Noir satiné

《塗装する前に》

★塗装前に中性洗剤で油気をおとします。水洗いをし洗剤分を洗い流して乾かしてください。

PREPARING BODY FOR PAINTING
★Wash the body thoroughly with detergent in order to remove any oil, then rinse well and allow to air dry.

VORBEREITUNG DER KAROSSERIE FÜR BEMALUNG
★Karosserie sorgfältig mit Spülmittel abwaschen, damit Staub und ggf. Öl entfernt sind. Trocknen lassen.

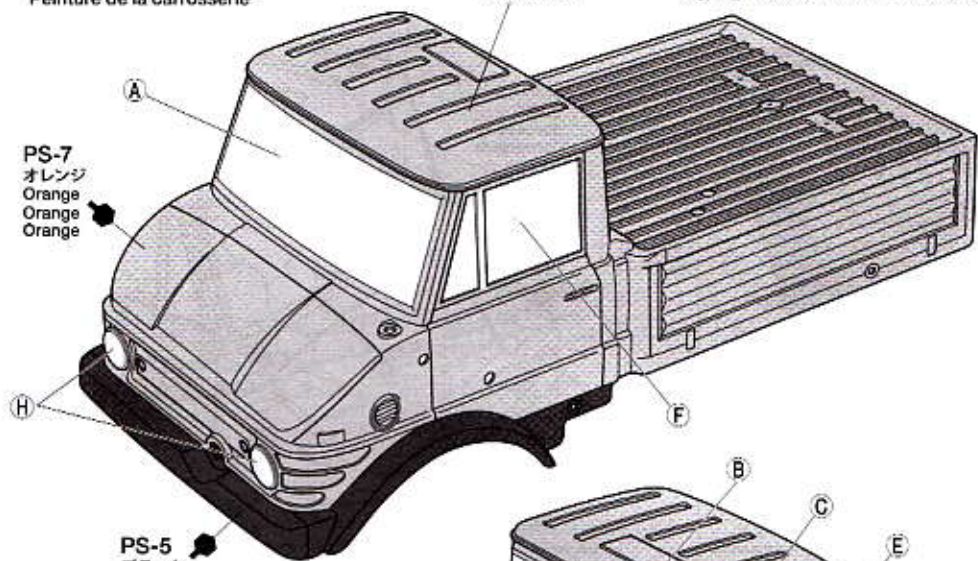
PREPARATION DE LA CARROSSERIE POUR LA MISE EN PEINTURE
★Nettoyer entièrement la carrosserie avec du détergent, la rincer et laisser sécher.



ボディの塗装
Painting body
Bemalung der Karosserie
Peinture de la carrosserie

ボディ
Body
Karosserie
Carrosserie

★A~Hはマスキングシールの番号です。
★A~H denotes number of masking sticker.
★A~H gibt die Nummer des Aufkleber.
★A~H indique le numéro de masques.



PS-7
オレンジ
Orange
Orange
Orange

PS-5
ブラック
Black
Schwarz
Noir

PS-7
オレンジ
Orange
Orange
Orange

PS-5
ブラック
Black
Schwarz
Noir

PS-5
ブラック
Black
Schwarz
Noir

サブボディ《L》
Sub body
Unterkarosserie
Carrosserie inférieure

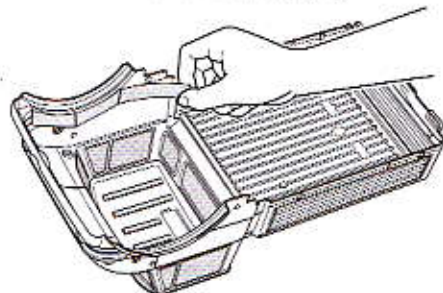
サブボディ《R》
Sub body
Unterkarosserie
Carrosserie inférieure

PS-5
ブラック
Black
Schwarz
Noir

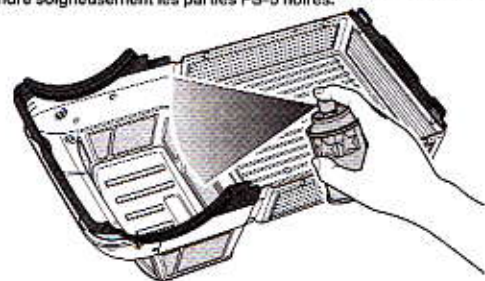
《塗装の仕方》

How to paint
Lackier-Anweisung
Comment peindre

- ① ★ウィンドウ部分、ライト部分にマスキングシールを貼ります。
★Mask off windows and lights using masking stickers.
★Die Fenster und Lichter mit Abklebeband abkleben.
★Cacher les vitres et feux avec le masquage fourni.



- ② ★マスキングテープでオレンジ部分をマスキングします。ポリカーボネート塗料でブラック (PS-5) の部分を塗料がはみ出さないように塗ります。
★Mask off the areas of body to be painted orange. Paint PS-5 black areas carefully.
★Die orange zu lackierenden Teile der Karosserie abkleben. Die PS-5 schwarzen Bereiche vorsichtig lackieren.
★Masquer les parties de la carrosserie à peindre en orange. Peindre soigneusement les parties PS-5 noires.



- ③ ★ブラックの塗料が乾いたらマスキングをはがして、オレンジ (PS-7) を塗装します。塗料が乾いたらマスキングをはがし、ウィンドウ部分に内側からスモーク (PS-31) で塗装します。
★After black paint has cured, remove masking tapes and paint PS-7 orange areas. After orange paint has cured, remove masking stickers and paint windows with PS-31 smoke.
★Wenn die schwarze Farbe getrocknet ist, die Abklebebander entfernen und die PS-7 orangen Bereiche lackieren. Sobald die orange Farbe trocken ist, die Kleber entfernen und die Fenster mit PS-31 rauchfarben lackieren.
★Après séchage de la peinture, enlever les masques et peindre les parties PS-7 orange. Après séchage complet de la peinture orange, enlever les masques et peindre les vitres en PS-31 Smoke.

TAMIYA COLOR

ポリカーボネートスプレー(ミニ)

クリアーボディ用スプレー塗料です。乾くせ上がり、塗膜などにもはがれにくいのが特徴。ピン入り塗料の上に塗れ渡ります。

《ステッカーの貼り方》

①できるだけ余白を残さずに、印刷された部分を切り抜いてください。番号のついたマークは切りとってしまうとまちがえやすいので貼る順に切りとってください。

②ステッカーの端の部分を少しはがして台紙を切り取ります。台紙はつけたまま、指定された位置にあわせてステッカーを貼ります。

③残った台紙を少しずつはがしながら、場所がずれたり、ステッカーの中に気泡が残らないように注意して貼っていきます。

台紙は一度に全部はがさないでください。しわができたり気泡が残る原因になります。

Stickers

①Cut stickers along colored edge so that transparent film is removed.

②Peel away the lining slightly and place the sticker in position on the body.

③Remove the lining slowly. Be careful not to move the sticker out of position and not to leave air bubbles under the sticker.

Aufkleber

①Die Aufkleber an den bunten Kanten so ausschneiden, daß der transparente Film weg ist.

②Das Trägerpapier an einem Ende etwas abziehen und den Aufkleber an die gewünschte Stelle der Karosserie andrücken.

③Das Trägerpapier vorsichtig abziehen. Darauf achten, dass der Aufkleber nicht verrutscht und sich keine Luftblasen darunter bilden.

Autocollants

①Découper l'autocollant au plus près de ses contours pour éliminer le film transparent.

②Soulever une partie de l'autocollant et le positionner sur la carrosserie.

③Enlever doucement le reste du support. Veiller à ne pas déplacer l'autocollant et à ne pas laisser de bulles d'air sous l'autocollant.

サブボディ《R》

Sub body
Unterkarosserie
Carrosserie inférieure.



★番号のないマーク、余ったマークはご自由にお貼りください。

★Use extra stickers as you wish.

★Zusätzliche Aufkleber nach Belieben anbringen.

★Apposer les stickers additionnels à votre gré.

BE



BE5 × 2

2×6mmタッピングビス
Tapping screw
Schneidschraube
Vis taraudeuse

※のLEDライトはキットには含まれていません。お好みの色をご使用ください。

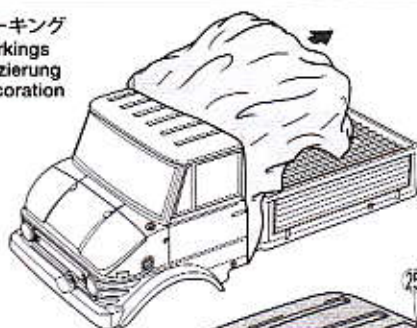
Parts marked ※ are not in kit. Choose LED positions and colors as you like.

Teile mit ※ sind im Bausatz nicht enthalten. LED-Anordnung und Farben nach Belieben wählen.

Les pièces marquées ※ ne sont pas incluses dans le kit. Choisir la position des LEDs et leur couleur.

マーキング

Markings
Verzierung
Décoration



★ステッカーはボディの保護フィルムをはがしてから貼ります。

★After paint has cured, remove protective coating prior to adding stickers.

★Nachdem trocken der Farbe sind Schutzfolie abziehen vor dem anbringen des Stickers.

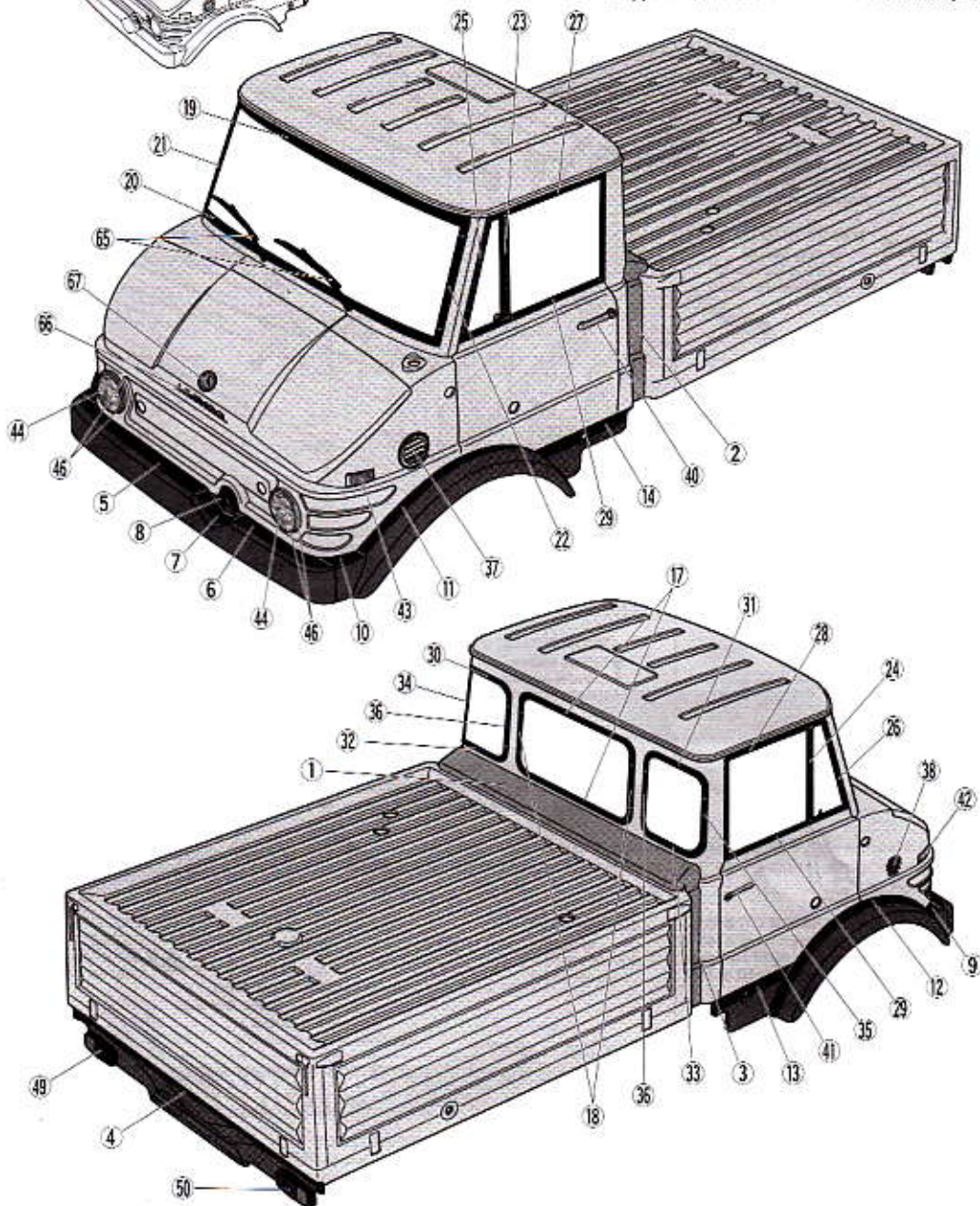
★Appliquer d'abord la teinte la plus foncée. Après séchage, enlever le film protecteur avant d'apposer des stickers.

★マークは番号順に貼ってください。

★Apply stickers in numbered order.

★Akleber der Reihenfolge nach anbringen.

★Apposer les autocollants dans l'ordre numérique.



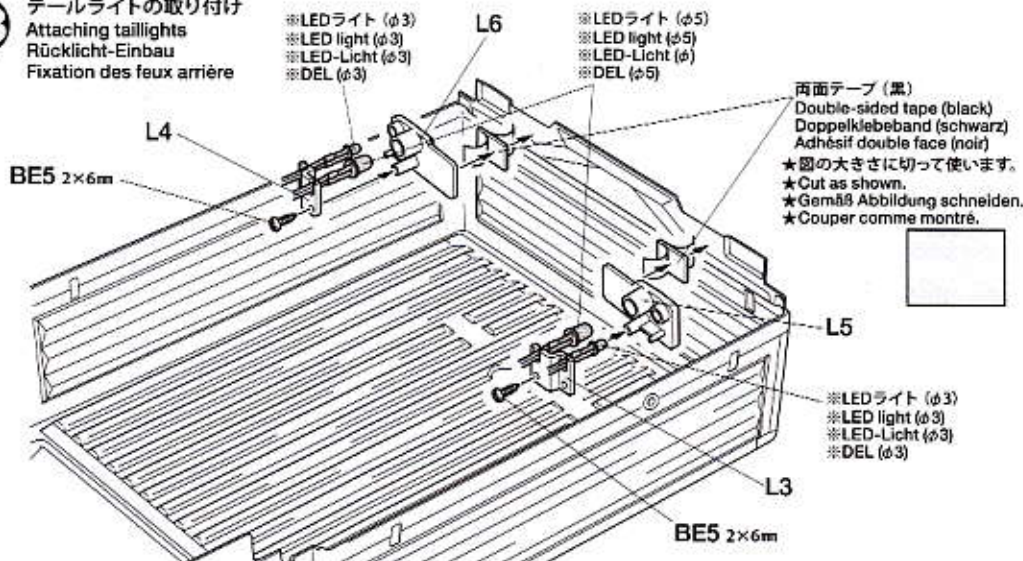
テールライトの取り付け

Attaching taillights
Rücklicht-Einbau
Fixation des feux arrière

※LEDライト (φ3)
※LED light (φ3)
※LED-Licht (φ3)
※DEL (φ3)

※LEDライト (φ5)
※LED light (φ5)
※LED-Licht (φ5)
※DEL (φ5)

両面テープ (黒)
Double-sided tape (black)
Doppelklebeband (schwarz)
Adhésif double face (noir)
★図の大きさに切って使います。
★Cut as shown.
★Gemäß Abbildung schneiden.
★Couper comme montré.



BE

2.6×6mmフラットビス
Screw
Schraube
Vis
BE2 ×4

2.6×10mmタッピングビス
Tapping screw
Schneidschraube
Vis taraudeuse
BE4 ×2

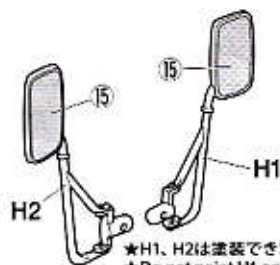
2×6mmタッピングビス
Tapping screw
Schneidschraube
Vis taraudeuse
BE5 ×3

BT

スナップピン (小)
Snap pin (small)
Federlift (klein)
Epingle métallique (petite)
BT4 ×2

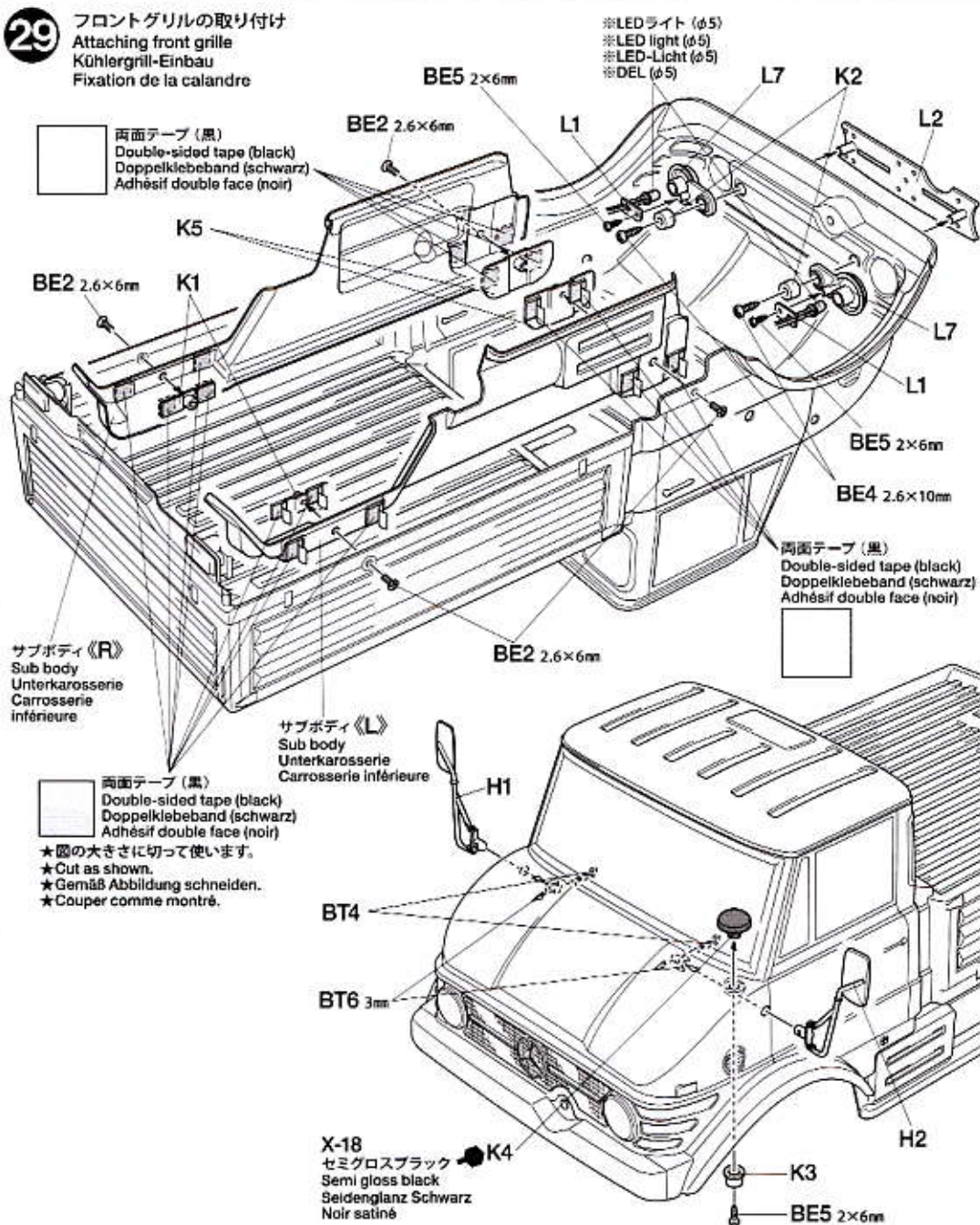
3mmOリング (黒)
O-ring (black)
O-Ring (schwarz)
Joint torique (noir)
BT6 ×2

《マーキング》
Markings
Verzierung
Décoration



★H1, H2は塗装できません。
★Do not paint H1 and H2.
★H1 und H2 nicht bemalen.
★Ne pas peindre H1 et H2.

29 フロントグリルの取り付け Attaching front grille Kühlergrill-Einbau Fixation de la calandre



※LEDライト (φ5)
※LED light (φ5)
※LED-Licht (φ5)
※DEL (φ5)

両面テープ (黒)
Double-sided tape (black)
Doppelklebeband (schwarz)
Adhésif double face (noir)

サブボディ《R》
Sub body
Unterkarosserie
Carrosserie inférieure

サブボディ《L》
Sub body
Unterkarosserie
Carrosserie inférieure

両面テープ (黒)
Double-sided tape (black)
Doppelklebeband (schwarz)
Adhésif double face (noir)

★図の大きさに切って使います。
★Cut as shown.
★Gemäß Abbildung schneiden.
★Couper comme montré.

X-18
セミグロスブラック
Semi gloss black
Seidenglanz Schwarz
Noir satiné

OPTIONS

《人形の取り付け》 Attaching figure Einbau der Figur Fixation des figurine

★人形部品 (Aパーツ) はカスタマーサービスにてお求めください。
★Ask your local Tamiya Dealer for availability of figure parts (A Parts).
★Wenden Sie sich an Ihren örtlichen Tamiya-Händler wegen der Verfügbarkeit der Figurenteile (A-Teile).
★Se renseigner auprès d'un revendeur Tamiya de la disponibilité des pièces A (figurine).

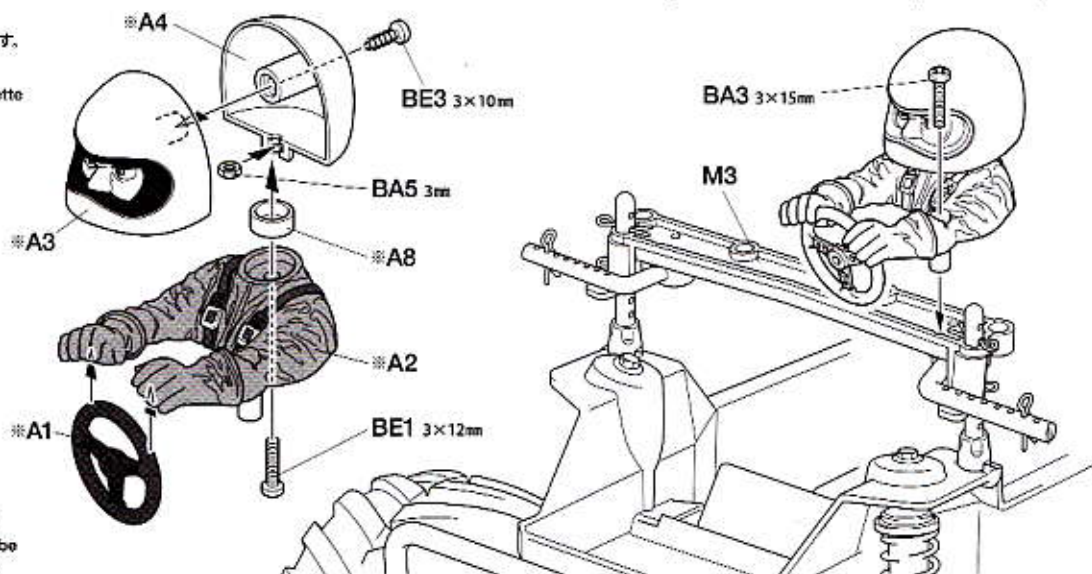
★A1はプラスチック用接着剤で取り付けます。
★Attach A1 with plastic cement.
★A1 mit Plastikkleber anbringen.
★Fixer A1 avec de la colle pour maquette plastique.

3×15mm丸ビス
Screw
Schraube
Vis
BA3 ×1

3mmナット
Nut
Mutter
Eccrou
BA5 ×1

3×12mm丸ビス
Screw
Schraube
Vis
BE1 ×1

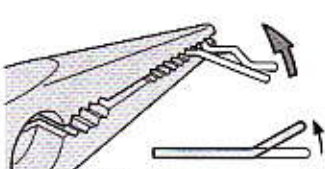
3×10mmタッピングビス
Tapping screw
Schneidschraube
Vis taraudeuse
BE3 ×1



★塗装はプラスチック用タミヤカラーでお好きなようにしてください。
★Paint figure as you like using Tamiya Color Paints.
★Bemalen Sie die Figur nach eigenen Ideen mit Tamiya-Plastikfarben.
★Peindre la figurine comme souhaité avec des peintures Tamiya.

スナップピン (小)
Snap pin (small)
Federstift (klein)
Épingle métallique (petite)

BT4 × 4



★ボディ取り外しに便利のようにスナップピン (4個) を折り曲げます。
★To make attaching / detaching easier, bend snap pin as shown. (4pcs)
★Um Befestigen / Abziehen einfacher zu machen, die Federklammern (4 Stück) wie abgebildet biegen.
★Pour faciliter la fixation/dépose, plier l'épingle comme montré. (4 pcs)

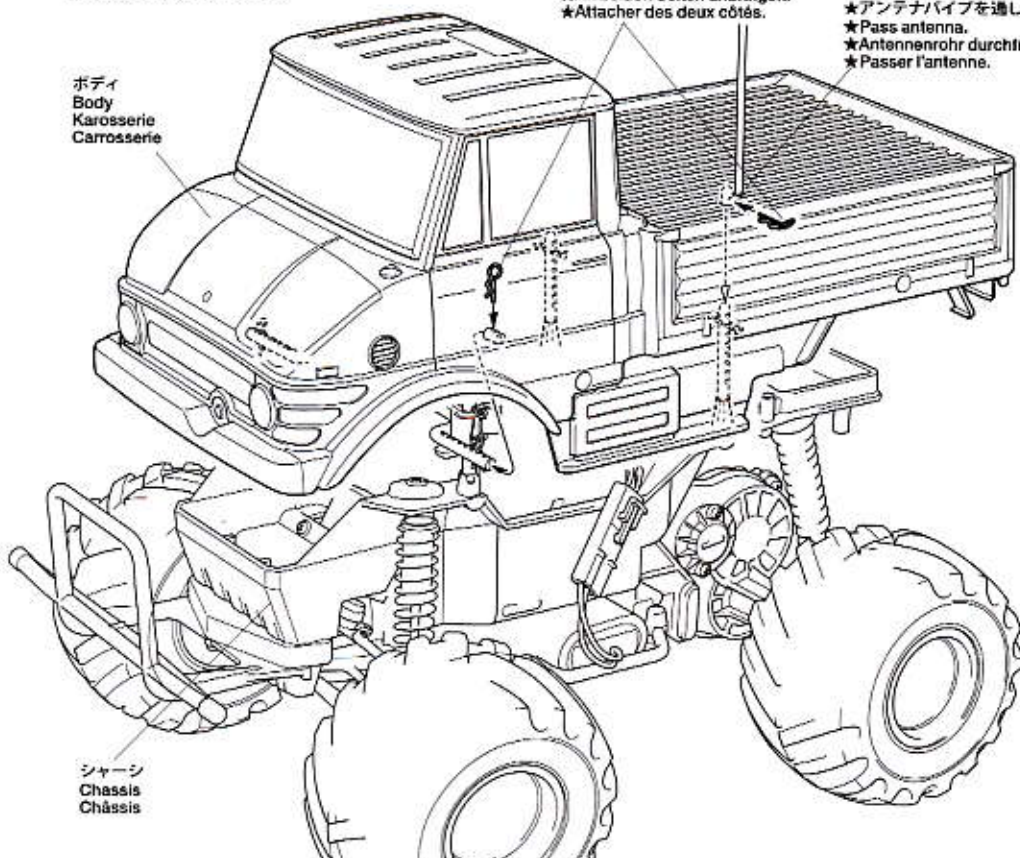
★連続走行はモーター、シャーシを傷めます。バッテリー1本分走行させたら、モーターを休ませ、各部の点検チェックをしましょう。
★Avoid continuous running. Allow the motor to cool and check the chassis after running for each battery's duration.
★Vermeiden Sie fortwährende Fahrten. Geben Sie dem Motor Zeit zum Abkühlen und überprüfen Sie das Chassis nach jeder Akku-Laufzeit.
★Eviter de rouler continuellement. Laissez le moteur refroidir et vérifiez le châssis après chaque pack consommé.

ボディの取り付け
Attaching body
Aufsetzen der Karosserie
Fixation de la carrosserie

BT4

★左右取り付けます。
★Attach to both sides.
★An beiden Seiten anbringen.
★Attacher des deux côtés.

★アンテナパイプを通します。
★Pass antenna.
★Antennenrohr durchführen.
★Passer l'antenne.



OPTIONS

★キットにはスペアパーツNo.520 C.V.A.ダンパーショート (II) セット用の取り付け金具がセットされています。C.V.A.ダンパーを取り付ける場合は下図を参考に組み立て、取り付けを行ってください。

★This kit includes attachments for Item 50520 C.V.A. Short Shock Unit Set II (Separately available). Refer to instructions below to attach this set.

★Dieser Bausatz enthält auch Befestigungen für Artikel 50520 C.V.A. kurze Stoßdämpfereinheit Set II (getrennt erhältlich). Zur Befestigung dieses Sets untenstehende Anleitung beachten.

★Le kit comporte des fixations pour des amortisseurs hydrauliques réf. 50520 disponibles séparément. Se reporter aux instructions ci-dessous pour les installer.

※ダンパーオイル: #400
※Damper oil
※Dämpfer-Öl
※Hulle pour amortisseurs

※コイルスプリング : ソフトタイプ
※Coil spring : (soft)
※Spiralfeder : (weich)
※Ressort hélicoïdal : (souple)

※ダンパーエンド: X1 (短)
※Damper end
※Dämpferende
※Extrémité d'amortisseur

※スペーサー: X3
※Spacer
※Distanzstück
※Entretoise

※ピストン: X9 (標準)
※Piston
※Kolben

(ダンパーの取り付け)
Attaching dampers
Einbau der Stoßdämpfer
Fixation des amortisseurs

《フロント》
Front
Vorder
Avant

《リヤ》
Rear
Hinte
Arrière

BS

BS1
×4
スプリングマウント
Spring mount
Feder-Halterung
Support de ressort

BA

BA2
×4
3×10mm 丸ビス
Screw
Schraube
Vis

BA6

BA6
×6
3mm フランジナット
Flange nut
Kragennutter
Ecrou à flasque

BA6 3mm

BS1

BA2 3×10mm

《フロント》
Front
Vorder
Avant

※3mm フランジナット
Flange nut
Kragennutter
Ecrou à flasque

※フランジパイプ
Flange tube
Kragenrohr
Tube à flasque

※3×15mm 丸ビス
Screw
Schraube
Vis

BA6 3mm

※フランジパイプ
Flange tube
Kragenrohr
Tube à flasque

※3×15mm 丸ビス
Screw
Schraube
Vis

《リヤ》
Rear
Hinte
Arrière

BA6 3mm

BS1

BA2 3×10mm

※3mm フランジナット
Flange nut
Kragennutter
Ecrou à flasque

●走らせない時はバッテリーを必ずはずしておきましょう。

SAFETY PRECAUTIONS

Follow the outlined rules for safe radio control operation.

- Avoid running the car in crowded areas and near small children.
- Make sure that no one else is using the same frequency in your running area. Using the same frequency at the same time can cause serious accidents, whether it's driving, flying, or sailing.
- Avoid running in standing water and rain. If R/C unit, motor, or battery get wet, clean and dry thoroughly in a dry shaded area.

R/C OPERATING PROCEDURES

- ①Extend antenna and switch on transmitter.
- ②Switch on receiver.
- ③Inspect operation using transmitter before running.
- ④Adjust steering servo and trim so that the model runs straight with transmitter in neutral.
- ⑤Reverse sequence to shut down after running.
- ⑥Make sure to disconnect/remove all batteries.
- ⑦Completely remove sand, mud, dirt etc.
- ⑧Apply grease to suspension, gears, bearings, etc.
- ⑨Store the car and batteries separately when not in use.

TIPS ZUR SICHERHEIT

Beachten Sie die folgenden Richtlinien für fehlerfreien Betrieb.

- Vermeiden Sie das Fahren des Autos an überfüllten Plätzen und in der Nähe von kleinen Kindern. Gebrauchen Sie nie die Straße für R/C Rennen.
- Prüfen Sie, daß niemand in der Umgebung dieselbe Frequenz benutzt, denn dadurch können Unfälle entstehen - sowohl beim Fahren, Fliegen oder Segeln.
- Vermeiden Sie das Fahren durch Pfützen und während Regen. Wenn das R/C Fahrzeug, der Motor oder die Batterien naß werden, müssen Sie alles sorgfältig im Trockenen säubern und reinigen.

KONTROLLEN VOR DER FAHRT

- ①Senderantenne ausziehen und Sender einschalten.
- ②Empfänger einschalten.
- ③Die Funktion vor Abfahrt mit dem Sender überprüfen.
- ④Richten Sie das Lenkservo durch Einstellung am Gestänge so ein, daß das Modell bei neutraler Sender-Trimmung geradeaus fährt.
- ⑤Nach dem Fahrbetrieb in umgekehrter Reihenfolge vorgehen.
- ⑥Die Batterien herausnehmen bzw. abklemmen.
- ⑦Entfernen Sie Sand, Matsch, Schmutz etc.
- ⑧Fetten Sie die Aufhängung, Getriebe, Federungen etc. ein.
- ⑨Bei Nichtgebrauch Auto und Akkus getrennt verwahren.

MESURES DE SECURITE

Veuillez respecter impérativement les règles de sécurité suivantes lors de l'utilisation de votre ensemble R/C.

- Eviter de faire évoluer la voiture à proximité de jeunes enfants ou dans la foule. Ne jamais utiliser sur la voie publique!
- Assurez-vous que personne d'autre n'utilise la même fréquence sur le même terrain que vous. Utiliser la même fréquence en même temps peut être source de sérieux accidents, pendant la conduite, le vol ou la navigation des modèles R/C.
- Ne jamais faire évoluer le modèle sous la pluie ou sur une surface mouillée. Si le moteur, les accus, le récepteur ou les servos prennent l'humidité, les nettoyer avec un chiffon et les laisser sécher.

PROCEDURE DE MISE EN MARCHÉ

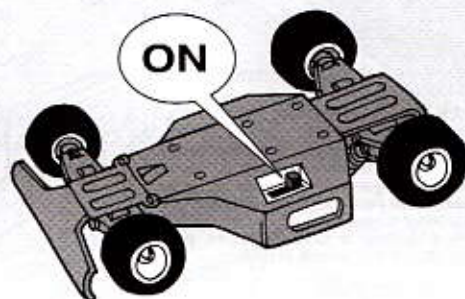
- ①Déployer l'antenne et mettre en marche l'émetteur.
- ②Mettre en marche le récepteur.
- ③Vérifiez la bonne marche de votre radiocommande avant de rouler.
- ④Le trim de direction doit être réglé pour que manche au neutre, le modèle évolue en ligne droite.
- ⑤Faites les opérations inverses après utilisation de votre ensemble R/C.
- ⑥Assurez-vous que les batteries soient bien débranchées et sortez-les du modèle.
- ⑦Enlever sable, poussière, boue etc...
- ⑧Graisser les pignons, articulations...
- ⑨Rangez la voiture et les accus séparément.

《RCカーの走らせかた》

★この走らせかたの順番はかならず守ってください。スイッチのON/OFFの順番を間違えると他の電波の混信によってRCカーが暴走する場合があります。



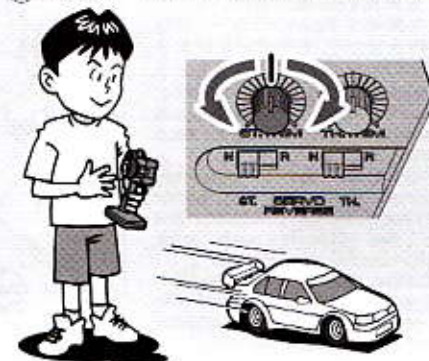
- ①送信機のアンテナをのばし、スイッチをONにします。



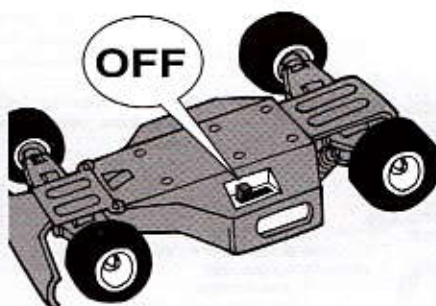
- ②次にRCカー側のスイッチをONにしてください。



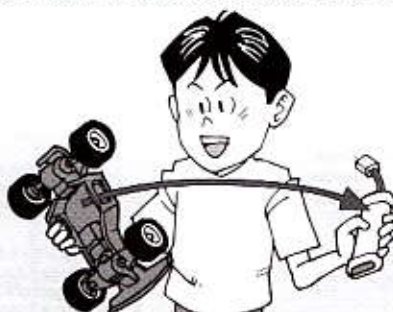
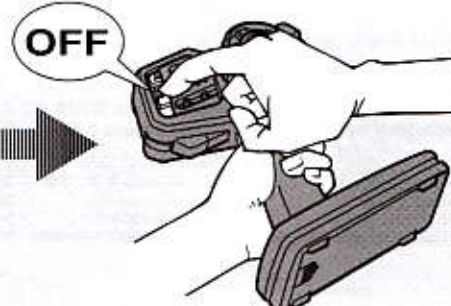
- ③走らせる前にRCカーを台の上に乗せ、各部の動きをチェックします。



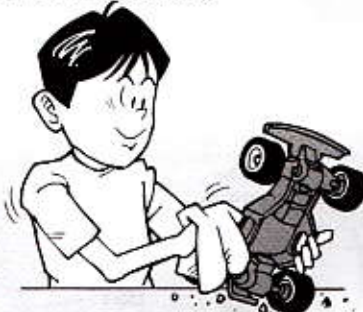
- ④ステアリングを使わず走らせてみます。まっすぐに走らない場合はステアリングトリムを使って調節してください。



- ⑤走行を終わらせる時は、かならず走らせる時の逆の手順でスイッチを切っていきます。



- ⑥走らせたと後は、かならずバッテリーをはずしておきましょう。



- ⑦RCカーについての泥や砂、汚れなどはやわらかな布などできれいに拭き取りましょう。

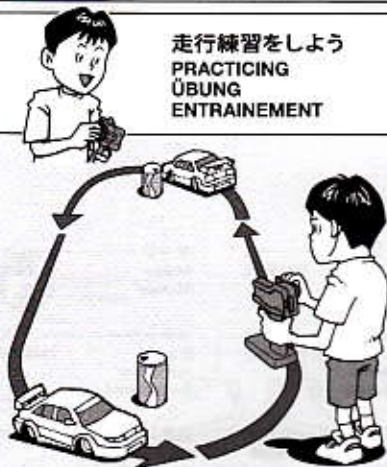


- ⑧ギヤや軸受け部、サスペンションなどの可動部はグリスをさしておきましょう。

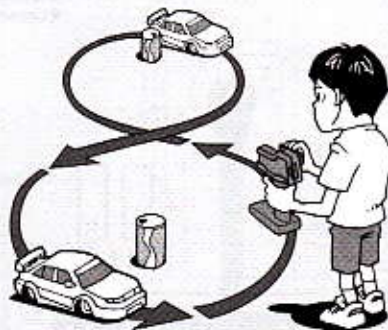


- ⑨あとかたづけをしっかりとしましょう。その時、バッテリーは別々にしておきます。

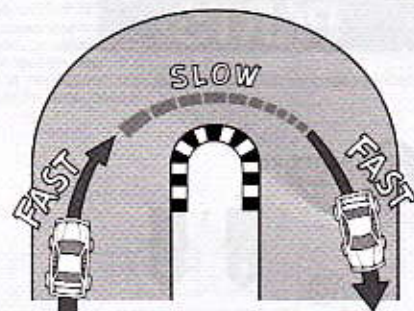
走行練習をしよう
PRACTICING
ÜBUNG
ENTRAÎNEMENT



- 大きく楕円を描くように走らせてみよう。
- Practice to achieve a large regular oval.
- Üben Sie, bis Sie ein sauberes Oval fahren können.
- Exercez vous à décrire un grand ovale régulier.



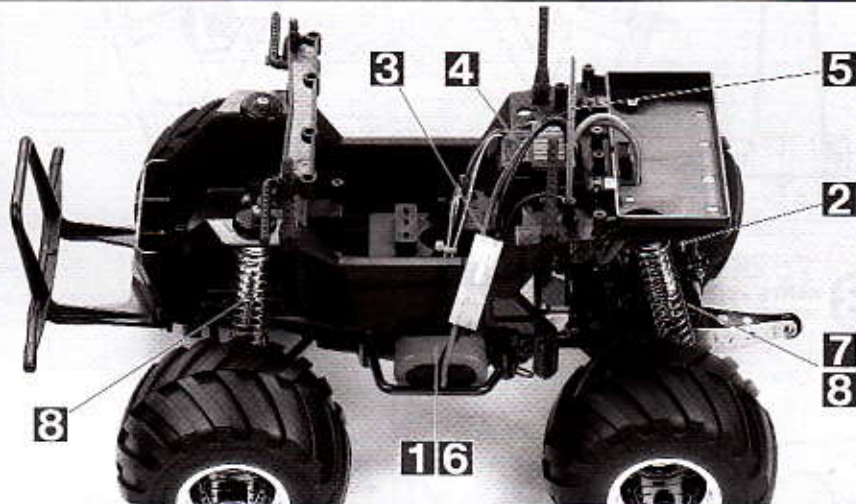
- 空き缶などを利用して、8の字を描くように走らせてみよう。
- Use empty cans etc. as pylons for figure "8" drill.
- Verwenden Sie leichte, leere Büchsen etc. als Markierung für einen 8er-Übungskurs.
- Employez des boîtes vides... comme repères pour réaliser des "8".



- コーナリングのやり方は、カーブに入るときに速度を落とし、曲がり終わるとともに速度を上げて行くようにしましょう。
- Decelerate when entering into a curve and pick up the speed after vertex of the curve.
- Nehmen Sie beim Einfahren in die Kurve Gas weg und beschleunigen Sie nach dem Scheitelpunkt der Kurve.
- Ralentissez à l'entrée d'une courbe et reprenez de la vitesse après le passage du milieu de la courbe.

トラブルチェック
TROUBLESHOOTING
FEHLERSUCHE
RECHERCHE DES PANNES

- ★おかしいな?と思ったときは、車(RCカー)を修理に出すまえに、下の表を見てトラブルチェックを行ってください。
- ★Before sending your R/C model in for repair, check it again using the below diagram.
- ★Bevor Sie Ihr Modell zur Reparatur einsenden, prüfen Sie es nochmals selbst entsprechend der folgenden Anleitung.
- ★Avant de renvoyer votre modèle R/C pour une réparation, vérifiez-le à nouveau en suivant ce processus.

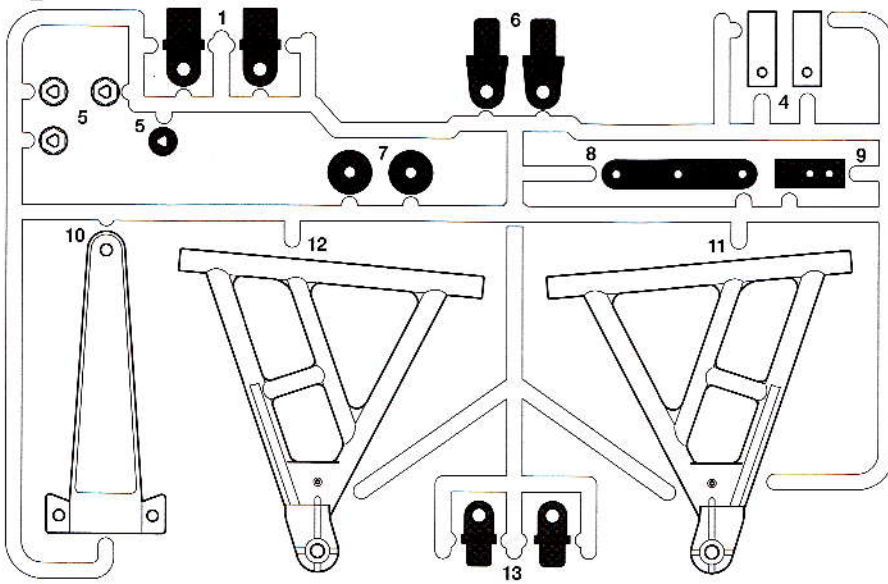


車の異常 PROBLEM PROBLEME	原因 CAUSE URSACHE	直し方 REMEDY LÖSUNG REMEDE	
車が動かない Model does not move. Modell fährt nicht. Le modèle ne démarre pas.	走行用バッテリーが充電されていますか? Weak or no battery in model. Schwache oder keine Batterien in Auto. Pack de propulsion manquant ou insuffisamment chargé.	走行用バッテリーを充電してください。 Install charged battery. Voll aufgeladene Batterien einlegen. Recharger la batterie.	1
	モーターに故障はありませんか? Damaged motor. Motorschaden. Moteur endommagé.	異音や、少しの走行で熱くなるようならモーターを交換してください。 Replace with new motor. Durch neuen Motor ersetzen. Remplacer par un nouveau moteur.	2
	コード類がやぶけてショートしていませんか? Worn or broken wiring. Verschlissene oder gebrochene Kabel. Câblage sectionné ou usé.	コードをしっかり絶縁するか、メーカーに修理を依頼してください。 Splice and insulate wiring completely. Kabel anspleißen und gut isolieren. Vérifier et isoler le câblage.	3
	ESC(エレクトロニクススピードコントローラー)が故障していませんか? Damaged electronic speed controller. Beschädigter Fahrregler. Variateur électronique de vitesse endommagé.	ご使用のメーカーにお問い合わせください。 Ask manufacturer to repair. Erkundigen Sie sich über Reparaturmöglichkeit beim Hersteller. Faites réparer par le S.A.V. du fabricant.	4
思うように走らない No control. Keine Kontrolle. Perte de contrôle.	送信機、受信機のアンテナはのびていますか? Improper antenna on transmitter or model. Sender- oder Empfängerantenne ist nicht ganz herausgezogen. Problème d'antenne émetteur ou récepteur.	送信機、受信機のアンテナをのばしてください。 Fully extend antenna. Antenne vollständig herausziehen. Déployer entièrement l'antenne.	5
	走行用バッテリーや、送信機の電池が少なくなっていますか? Weak or no batteries in transmitter or model. Schwache oder keine Batterien in Sender oder Auto. Accus manquants ou insuffisamment chargés dans l'émetteur ou le modèle.	走行用バッテリーは充電してください。送信機の電池は新品のものと交換してください。 Install charged or fresh batteries. Legen Sie geladene Akkus oder neue Batterien ein. Installez des accus rechargés ou des piles neuves.	6
	回転部(ギヤなど)の組み立てがしっかり出来ていますか? Improper assembly of rotating parts. Unachtsamer Einbau drehender Teile. Mauvais assemblage des pièces en rotation.	説明図をよく見て回転部を確認、または組み立て直してください。 Reassemble them correctly referring to the instruction manual. Auseinandernehmen und gemäß Bedienungsanleitung neu zusammenbauen. Réassemblez correctement en vous référant au manuel d'instructions.	7
	可動部がグリスアップされていますか? Improper lubrication on rotating parts. Drehende Teile unzureichend geschmiert. Mauvaise lubrification des pièces en rotation.	可動部にグリスをつけてください。 Apply grease. Fetten. Graisser.	8
	近くで別のRCモデルを操縦していませんか? Another R/C model using same frequency. Ein anderes RC-Modell fährt auf der gleichen Frequenz. Un autre modèle R/C est sur la même fréquence.	場所を変えるか、少し時間をおきます。 Try a different location to operate your model. Das Auto an einem anderen Ort fahren lassen. Essayez un autre endroit pour faire rouler votre modèle R/C.	

PARTS

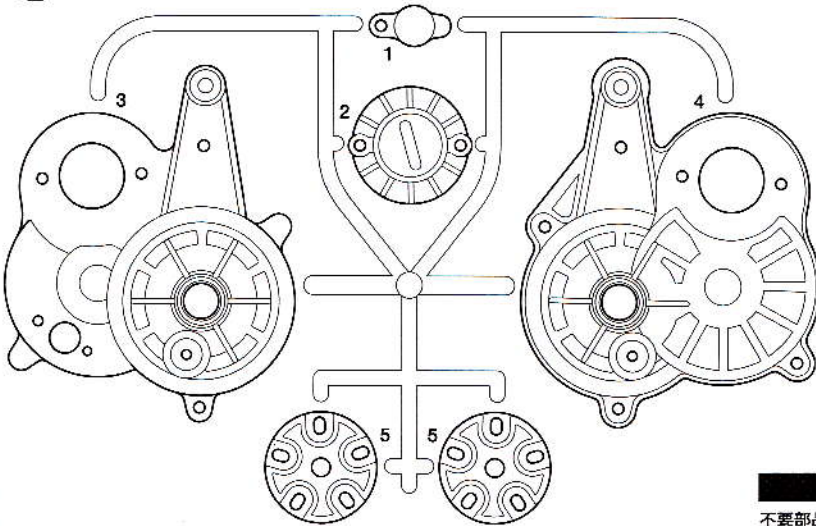
★製品改良のためキットは予告なく仕様を変更することがあります。
 ★Specifications are subject to change without notice.
 ★Technische Daten können im Zuge ohne Ankündigung verändert werden.
 ★Caractéristiques pouvant être modifiées sans information préalable.

A PARTS x1 10005164

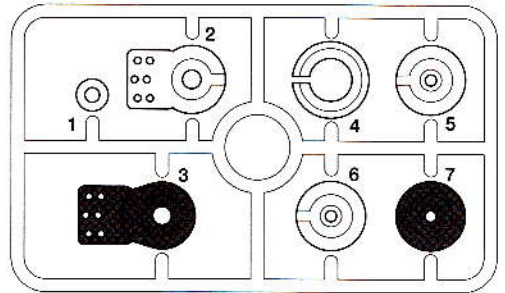


- | | |
|---|---|
| シャーシx1
Chassis 10335081
Chassis | モーターx1
Motor 53689
Moteur |
| ボディx1
Body 11825537
Karosserie
Carrosserie | ステッカーx1
Sticker 19495556
Aufkleber
Autocollant |
| サブボディx1
Sub body 11825538
Unterkarosserie
Carrosserie inférieure | 注意ステッカーx1
Caution sticker
Vorsicht Sticker
Sticker de precaution |
| アンテナパイプx1
Antenna pipe 16095003
Antennenrohr
Gaine d'antenne | マスクシールx1
Masking sticker 19495556
Aufkleber
Cache |

B PARTS x1 10005276

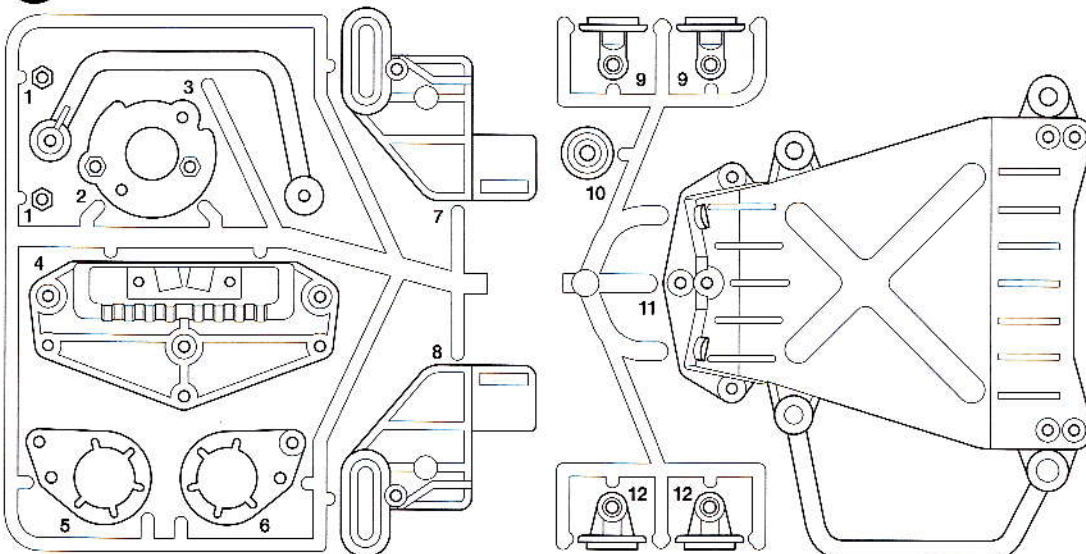


P PARTS x1 10115065

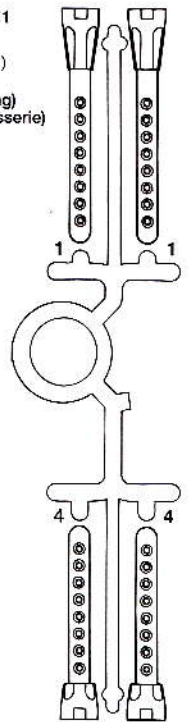


■ 不要部品
Not used.
Nicht verwenden.
Non utilisées.

D PARTS x1 19005230



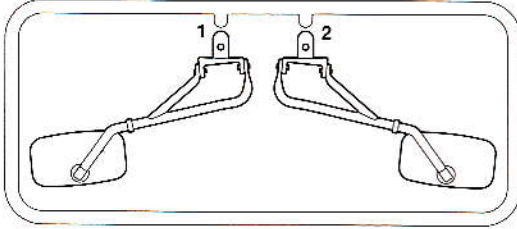
■ PARTS x1
19005741
(ボディマウント部品)
(Body mounts)
(Karosseriehalterung)
(Supports de carrosserie)



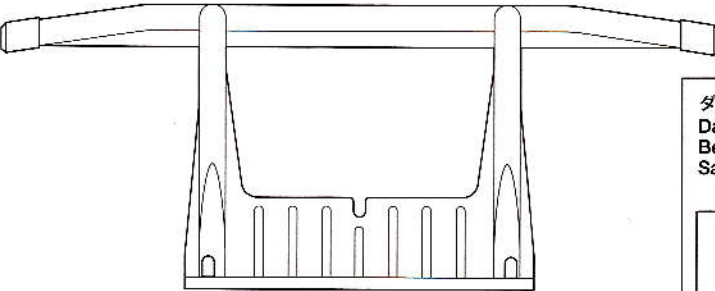
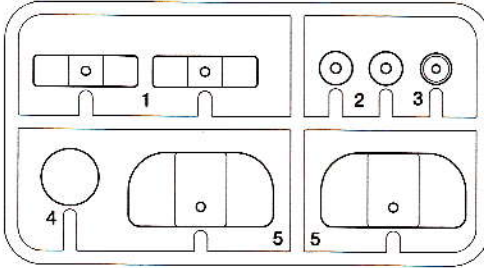
PARTS

不要部品
Not used.
Nicht verwenden.
Non utilisées.

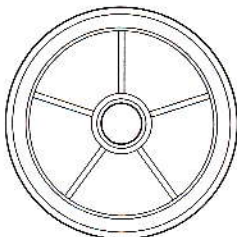
H PARTS ×1
19005908



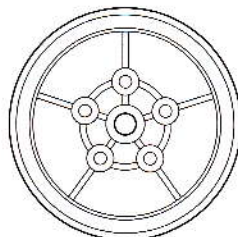
K PARTS ×1
19005908



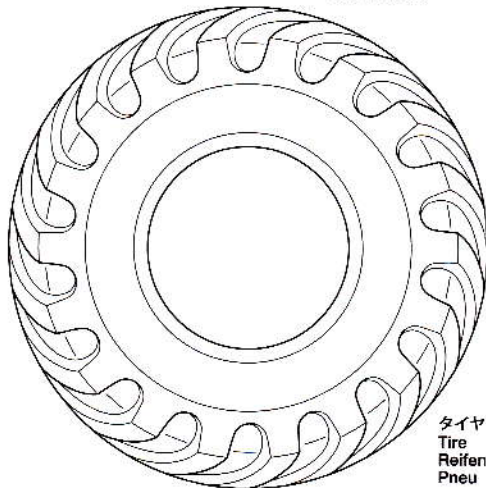
フロントバンパー……………×1
Front bumper 10005075
Vorderer Stoßfänger
Pare-chocs avant



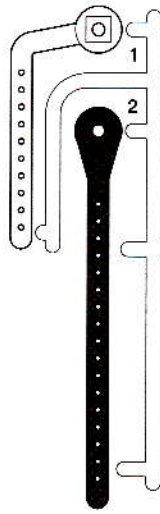
フロントホイール……………×2
Front wheel 19335442
Vorderrad
Roue avant



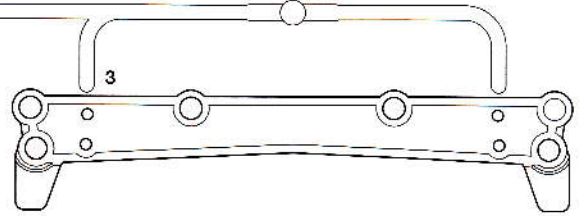
リアホイール……………×2
Rear wheel 19335442
Hinterrad
Roue arrière



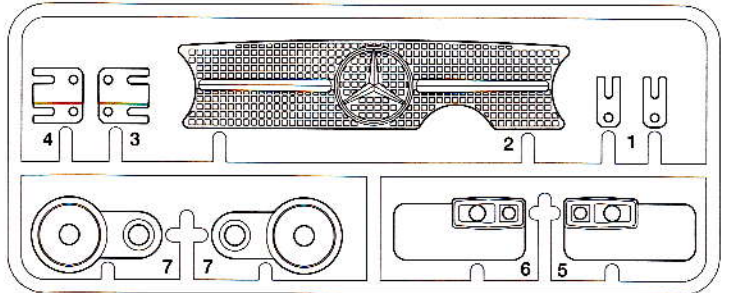
タイヤ……………×4
Tire 19805213
Reifen
Pneu



M PARTS ×2
19115364

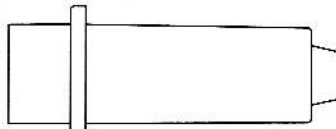


L PARTS ×1
19115225

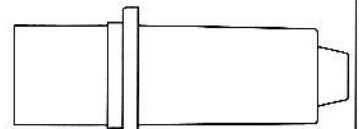


★金具部品は少し多目に入っています。予備として使ってください。
★Extra screws and nuts are included. Use them as spares.
★Es liegen zusätzliche Schrauben und -muttern bei. Als Ersatzteile verwenden.
★Des vis et des écrous supplémentaires sont inclus. Les utiliser comme pièces de rechange.

ダンパーシリンダー袋詰 19000274
Damper cylinder bag
Beutel mit Dämpferzylindern
Sachet de corps d'amortisseurs

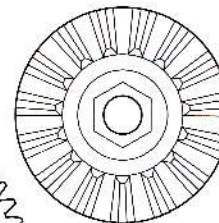
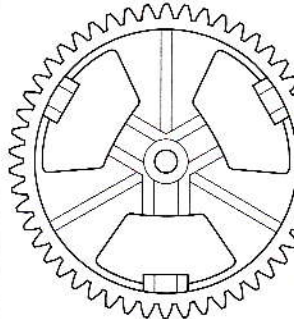


ダンパーシリンダーA……………×2
Damper cylinder A
Dämpfer-Zylinder A
Corps d'amortisseur A

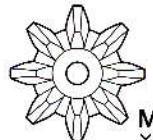


ダンパーシリンダーB……………×2
Damper cylinder B
Dämpfer-Zylinder B
Corps d'amortisseur B

デフギヤ袋詰 **MG** 19115010
Differential gear bag
Differentialrad-Beutel
Sachet de couronne de différentiel



MG1
×2
ベベルギヤ (大)
Large bevel gear
Kegelrad groß
Grand pignon conique



MG2
×1
デフキャリア
Differential spur gear
Differentialrad
Couronne de différentiel

MG3
×3
ベベルギヤ (小)
Small bevel gear
Kegelrad klein
Petit pignon conique

ビス袋詰 **BE** 19465943
Screw bag
Schraubenbeutel
Sachet de vis

BE1 ×4 (×5)
19805898
3×12mm丸ビス
Screw
Schraube
Vis

BE2 ×4
19808125
2.6×6mmフラットビス
Screw
Schraube
Vis

BE3 ×2 (×3)
50577
3×10mmタッピングビス
Tapping screw
Schneidschraube
Vis taraudeuse

BE4 ×2
50575
2.6×10mmタッピングビス
Tapping screw
Schneidschraube
Vis taraudeuse

BE5 ×5
19808058
2×6mmタッピングビス
Tapping screw
Schneidschraube
Vis taraudeuse

PARTS

シャフト袋詰 **BS** 19400296

Shaft bag
Achse-Beutel
Sachet axe

★ () 内の数はOPパーツ用です。
★Number in bracket: when using Option parts.
★Zahl in Klammern: wenn Artikel Möglichkeitsteil verwendet wird.
★Numéro entre parenthèses: si la réf. Partie de l'option est utilisée.

BS1 スプリングマウント
Spring mount
Feder-Halterung
Support de ressort
×2 (×6)
19805082

5mmアジャスター
Adjuster
Einstellstück
Chape à rotule
BS2 ×4
50596

アクスルスプリング
Axle spring
Achse-Feder
Resort d'essieu
BS3 ×2
19808008

リアシャフト
Rear shaft
Hinterachse
Arbre arrière
BS9 ×2
13555054

アップライト
Upright
Achsschenkel
Fusée
BS5 ×2
10555028

4×95mmシャフト
Shaft
Achse
Axe
BS4 ×1
13555057

コイルスプリング
Coil spring
Spiralfeder
Resort hélicoïdal
BS6 ×4
19805170

ダンパーシャフト
Damper shaft
Dämpfer-Achse
Axe d'amortisseur
BS7 ×4

3×60mm両ネジシャフト
Threaded shaft
Gewindestange
Tige filetée
BS10 ×1
12500023

3×45mm両ネジシャフト
Threaded shaft
Gewindestange
Tige filetée
BS11 ×1
19804190

工具袋詰 **BT** 19402493

Tool bag
Werkzeug-Beutel
Sachet d'outillage

スポンジテープ×1
Sponge tape 19805211
Schaumstoff-Klebeband
Ruban mousse

両面テープ (黒)×2
Double-sided tape (black) 50171
Doppelklebeband (schwarz)
Adhésif double face (noir)

850メタル
Metal bearing
Metall-Lager
Palier en métal
BT1 ×1
19805185

10Tピニオンギヤ
10T pinion gear
10Z Motorzitzel
Pignon moteur 10 dents
BT2 ×1
13505015

スナップピン (大)
Snap pin (large)
Federstift (groß)
Epingle métallique (grande)
BT3 ×1
50197

スナップピン (小)
Snap pin (small)
Federstift (klein)
Epingle métallique (petite)
BT4 ×14
50197

ゴムパイプ
Rubber tubing
Gummrohr
Tube caoutchouc
BT6 ×1

ナイロンバンド (小)×2
Nylon band (small) 50170
Nylonband (klein)
Collier en nylon (petite)

ナイロンバンド (大)×1
Nylon band (large) 50170
Nylonband (groß)
Collier en nylon (grande)

ビス袋詰 **BA** 19465941

Screw bag
Schraubenbeutel
Sachet de vis

3×30mm丸ビス
Screw
Schraube
Vis
BA4 ×2
19805684

3×6mm丸ビス
Screw
Schraube
Vis
BA1 ×2
19805636

3mmナット
Nut
Mutter
Ecrou
BA5 ×6 (×7)
19808244

3×10mm丸ビス
Screw
Schraube
Vis
BA2 ×1 (×4)
19804159

3mmフランジナット
Flange nut
Kragennutter
Ecrou à flasque
BA6 (×6)
19805897

3×15mm丸ビス
Screw
Schraube
Vis
BA3 ×5 (×6)
19805859

3mmワッシャー
Washer
Bellagscheibe
Rondelle
BA7 ×9
50586

ビス袋詰 **BB** 19465942

Screw bag
Schraubenbeutel
Sachet de vis

3×8mm段付ビス
Step screw
Paßschraube
Vis
BB4 ×1

3×8mmタッピングビス
Tapping screw
Schneidschraube
Vis taraudeuse
BB1 ×5
19805754

六角マウント
Hexagonal mount
Sechskantbefestigung
Support hexagonal
BB5 ×1
19805732

3×12mmタッピングビス
Tapping screw
Schneidschraube
Vis taraudeuse
BB2 ×30
19805629

5mmビローボール
Ball connector
Kugelpopf
Connecteur à rotule
BB6 ×2
50592

3×21mmタッピングビス
Tapping screw
Schneidschraube
Vis taraudeuse
BB3 ×2
19805729

5mmビローボールナット
Ball connector nut
Kugelpopf-Mutter
Ecrou-connecteur à rotule
BB7 ×4
19804495

ビス袋詰 **BC** 19465657

Screw bag
Schraubenbeutel
Sachet de vis

3mmイモネジ
Grub screw
Madenschraube
Vis pointeau
BC4 ×1
50576

2×6mm丸ビス
Screw
Schraube
Vis
BC1 ×2
19443023

2mmワッシャー
Washer
Bellagscheibe
Rondelle
BC5 ×2
19805758

2×8mmキャップスクリュー
Cap screw
Cylinderkopfschraube
Vis à tête cylindrique
BC2 ×4
19805831

3mmデフシャフト
Differential shaft
Differentialachse
Axe de différentiel
BC6 ×1
13555055

2.6×10mmバインドビス
Screw
Schraube
Vis
BC3 ×1
19804394

5×5.5mmスペーサー
Spacer
Distanzstück
Entretoise
BC7 ×1
12750025

ビス袋詰 **BD** 19465658

Screw bag
Schraubenbeutel
Sachet de vis

3×22mmスクリューピン
Screw pin
Schraubzapfen
Cheville à vis
BD4 ×2
19805755

5×30mmシャフト
Shaft
Achse
Axe
BD1 ×1
13550008

4×6mmパイプ
Tube
Rohr
BD5 ×3
19805334

3×14mmシャフト
Shaft
Achse
Axe
BD2 ×3
19804496

4mmロックナット
Lock nut
Sicherungsmutter
Ecrou nylonstop
BD6 ×4
19805715

2×10mmシャフト
Shaft
Achse
Axe
BD3 ×2
50594

1150プラベアリング
Plastic bearing
Plastik-Lager
Palier en plastique
BD7 ×9
10555015

MERCEDES-BENZ UNIMOG 406 SERIES U900 WHEELIE RUNNING WILD!

●走らせない時はバッテリーを必ずはずしておきましょう。

AFTER MARKET SERVICE CARD

When purchasing Tamiya replacement parts, please take or send this form to your local Tamiya dealer so that the parts required can be correctly identified and supplied. Please note that specifications, availability and price are subject to change without notice.

KUNDENNACHBETREUUNGS-KARTE

Wenn Sie TAMIYA-Ersatzteile kaufen möchten, nehmen Sie bitte zur Unterstützung dieses Formular mit zu Ihrem örtlichen Fachhändler. Bezüglich der Angaben, der Lagerhaltung der Artikel und der Preise sind Änderungen vorbehalten.

SERVICE APRES-VENTE LISTE DE PIECES DETACHEES

Afin de vous permettre de vous procurer des pièces de rechange Tamiya, amenez cette liste à votre point de vente Tamiya qui ne manquera pas de vous renseigner. Veuillez noter que les caractéristiques, disponibilité et prix peuvent changer sans avis préalable.

PARTS CODE

11825537	Body
11825538	Sub Body
10335081	Chassis
10005075	Front Bumper
10005164	A Parts
10005276	B Parts
19005230	D Parts
19005741	D Parts (Body Mounts)
19005908	H & K Parts
19115225	L Parts
19115364	M Parts (2pcs.)
10115065	P Parts
19115010	Diff. Gear Bag (MG1 x2, MG2 x1, MG3 x3)
19000274	Damper Cylinder Bag
19335442	Front & Rear Wheel (2pcs. each)
19805213	Tire (4pcs.)
19465941	Screw Bag A
19805636	3x6mm Screw (BA1 x2)
19804159	3x10mm Screw (BA2 x10)
19805859	3x15mm Screw (BA3 x4)
19805864	3x30mm Screw (BA4 x2)
19808244	3mm Nut (BA5 x10)
19805897	3mm Flange Nut (BA6 x10)
19465942	Screw Bag B
19805629	3x12mm Tapping Screw (BB2 x4)
19805729	3x21mm Tapping Screw (BB3 x5)

19805754	3x8mm Tapping Screw (Black) (BB1 x10)
19805732	Hex Mount (BB5 x4)
19804495	5mm Ball Connector Nut (BB7 x4)
19465657	Screw Bag C
19443023	2x6mm Screw (BC1 x2)
19804394	2.6x10mm Binding Screw (BC3 x5)
19805831	2x8mm Cap Screw (BC2 x2)
19805758	2mm Washer (BC5 x4)
12750025	5x5.5mm Spacer (BC7)
13555055	Differential Shaft (BC6)
19465658	Screw Bag D
19805715	4mm Lock Nut (BD6 x4)
10555015	1150 Plastic Bearing (BD7 x10)
19805334	4x6mm Tube & 3x15mm Screw (BD5 x2, BA3 x2)
19804496	3x14mm Shaft (BD2 x4)
13550008	5x30mm Shaft (BD1)
19805755	3x22mm Screw Pin (BD4 x4)
19465943	Screw Bag E
19805898	3x12mm Screw (BE1 x10)
19808125	2.6x6mm Flat Screw (BE2 x5)
19808058	2x6mm Tapping Screw (BE5 x10)
19400296	Shaft Bag
19805082	Spring Mount (BS1 x2)
14305209	Wheelie Bar (BS8)
13555057	4x9.5mm Shaft (BS4)
13555054	Rear Shaft (BS9 x1)
12500023	3x60mm Threaded Shaft (BS10)

19804190	3x45mm Threaded Shaft (BS11 x2)
19805170	Coil Spring (BS6 x2)
19808008	Axle Spring (BS3 x2)
10555028	Upright (BS5 x2)
19402493	Tool Bag
13505015	Pinion Gear (BT2)
19805211	Sponge Tape (2pcs.)
10005072	Counter Gear (BT5)
19805185	850 Metal Bearing (BT1 x2)
16095003	Antenna Pipe
19495556	Sticker & Masking Sticker
11053573	Instructions
50038	Tool Set (Box Wrench, 1.5mm Hex Wrench, BC4 x4, etc.)
50170	Nylon Band Set (Large x2, Small x6, etc.)
50171	Heat Resistant Double-Sided Tape
50197	Snap Pin (BT3 x10, BT4 x5)
50575	2.6x10mm Tapping Screw (BE4 x5)
50576	3mm Grub Screw (BC4 x10)
50577	3x10mm Tapping Screw (BE3 x10)
50586	3mm Washer (BA7 x15)
50592	5mm Ball Connector (BB6 x10)
50594	2x10mm Shaft (BD3 x10)
50596	5mm Adjuster (BS2 x6)
53689	540-J Motor
84195	3mm O-Ring (Black) (BT6 x10)
87099	Cera-Grease HG

部品請求について

For use in Japan only!

★部品をなくしたり、こわした方は、このステッカーが貼られたカスタマーサービス取次店でご注文いただけます。また、当社カスタマーサービスに直接ご注文する場合は、右記の方法でご注文することができます。詳しくは当社カスタマーサービスまでお問い合わせください。



①「郵便振替のご利用法」

郵便局の払込用紙の通信欄に下のカードを参考にJITEM番号、スケール、製品名、部品名、部品コード、数量を必ずご記入ください。振込入住所欄にはお電話番号もお書きいただき、口座番号・00810-9-1118、加入者名・(株)タミヤでお振込ください。

②「代金引換のご利用法」

代金引換に加えて代引き手数料(315円)をご負担いただければ、電話またはホームページより代金引換によるご注文をお受けいたします。

③「タミヤカードのご利用法」

タミヤカードをご利用の場合、代金はご指定金融機関の口座引き落としとなります。ご注文は電話またはホームページよりお受けいたします。

《住所》 〒422-8610 静岡県駿河区恩田原3-7
株式会社タミヤ カスタマーサービス係

《お問い合わせ電話番号》

静岡 054-283-0003

東京 03-3899-3765 (静岡へ自動転送)

《カスタマーサービスアドレス》

http://tamiya.com/japan/customer/cs_top.htm



1/10

R/C

ITEM 58557

メルセデス・ベンツ ウニモグ 406 ウイリー(CW-01)

www.tamiya.com

★価格は2012年11月現在のものです。諸事情により変更させていただくことがありますのでご了承ください。

部品名	税込価格	本体価格	部品コード
ボディ	2,940円	(2,800円)	11825537
サブボディ	997円	(950円)	11825538
シャーシ	1,176円	(1,120円)	10335081
フロントバンパー	493円	(470円)	10005075
Aパーツ	651円	(620円)	10005164
Bパーツ	756円	(720円)	10005276
Dパーツ	651円	(620円)	19005230
Dパーツ(ボディマウント部品)	493円	(470円)	19005741
H,Kパーツ	735円	(700円)	19005908
Lパーツ	598円	(570円)	19115225
Mパーツ(2枚)	882円	(840円)	19115364
Pパーツ	336円	(320円)	10115065
デフギヤ袋詰	756円	(720円)	19115010
ダンパーシリンダーA、B(各2個)	420円	(400円)	19000274
ホイール(1台分)	1,260円	(1,200円)	19335442
タイヤ(4個)	1,911円	(1,820円)	19805213
ビス袋詰A	420円	(400円)	19465941
3x6mm丸ビス(2本)	168円	(160円)	19805636
3x10mm丸ビス(黒・10本)	231円	(220円)	19804159
3x15mm丸ビス(4本)	210円	(200円)	19805859
3x30mm丸ビス(2本)	157円	(150円)	19805864
3mmナット(10個)	315円	(300円)	19808244
3mmフランジナット(10個)	220円	(210円)	19805897
ビス袋詰B	525円	(500円)	19465942
3x12mmタッピングビス(4本)	178円	(170円)	19805629
3x21mmタッピングビス(5本)	189円	(180円)	19805729
3x8mmタッピングビス(黒・10本)	189円	(180円)	19805754
六角マウント(4個)	315円	(300円)	19805732
5mmピロボールナット(4個)	294円	(280円)	19804495
ビス袋詰C	315円	(300円)	19465657
2x6mm丸ビス(2本)	157円	(150円)	19443023
2.6x10mmバインドビス(5本)	273円	(260円)	19804394
2x8mmキャップスクリュー(2本)	178円	(170円)	19805831
2mmワッシャー(5個)	210円	(200円)	19805758

5x5.5mmスベサー	210円	(200円)	12750025
3mmデフシャフト	126円	(120円)	13555055
ビス袋詰D	367円	(350円)	19465658
4mmロックナット(4個)	189円	(180円)	19805715
1150プラベアリング(10個)	283円	(270円)	10555015
4x6mmパイプ・3x15mmビス(各2個)	126円	(120円)	19805334
3x14mmシャフト(4個)	252円	(240円)	19804496
5x30mmシャフト	178円	(170円)	13550008
3x22mmスクリューピン(4本)	189円	(180円)	19805755
ビス袋詰E	399円	(380円)	19465943
3x12mm丸ビス(黒・10本)	220円	(210円)	19805898
2.6x6mmフラットビス(5本)	220円	(210円)	19808125
2x6mmタッピングビス(10本)	210円	(200円)	19808058
シャフト袋詰	903円	(860円)	19400296
スプリングマウント(2個)	220円	(210円)	19805082
ワイリーバー	399円	(380円)	14305209
4x9.5mmシャフト	231円	(220円)	13555057
リヤシャフト(1個)	336円	(320円)	13555054
3x60mm両ネジシャフト	210円	(200円)	12500023
3x45mm両ネジシャフト(2本)	231円	(220円)	19804190
コイルスプリング(2個)	336円	(320円)	19805170
アクスルスプリング(2個)	210円	(200円)	19808008
アップライト(2個)	441円	(420円)	10555028
工具袋詰	798円	(760円)	19402493
10Tビニオンギヤ	231円	(220円)	13505015
スポンジテープ(2個)	126円	(120円)	19805211
カウンターギヤ	441円	(420円)	10005072
850メタル(2個)	126円	(120円)	19805185
アンテナパイプ(30cm)	283円	(270円)	16095003
ステッカー、マスクシール	945円	(900円)	19495556
説明図	630円	(600円)	11053573

この他にも修理や整備のためのRCスベアパーツ、オプションパーツが発売されています。お近くの模型店店頭、または当社カスタマーサービスでお買い求め下さい。

部品名	税込価格	本体価格	送料	部品コード
SP.38 十字レンチ、六角棒レンチ(1.5mm、2.5mm)、3mmイモネジ(4個)	210円	(200円)	120円	50038
SP.170 ナイロンバンド(大、小)	210円	(200円)	120円	50170
SP.171 耐熱両面テープ	315円	(300円)	120円	50171
SP.197 スナップピン(小・5個、大・10個)	210円	(200円)	90円	50197
SP.575 2.6x10mmタッピングビス(5本)	105円	(100円)	80円	50575
SP.576 3mmイモネジ(10個)	210円	(200円)	80円	50576
SP.577 3x10mmタッピングビス(10本)	105円	(100円)	80円	50577
SP.586 3mmワッシャー(15個)	105円	(100円)	80円	50586
SP.592 5mmピロボール(10個)	315円	(300円)	80円	50592
SP.594 2x10mmシャフト(10本)	157円	(150円)	80円	50594
SP.596 5mmアジャスター(6個)	157円	(150円)	90円	50596
OP.689 モーター	1,260円	(1,200円)	240円	53689
AO-5042 3mmOリング(黒・10個)	105円	(100円)	140円	84195
セラグリスHG	504円	(480円)	140円	87099

《送料について》送料が表示されている部品は、送料が別に必要です。部品を2個以上ご注文の場合、最も高い送料(1個分)だけで結構です。部品の合計が5,000円を超える場合、送料はサービスとなります。

1/10 SCALE R/C OFF ROAD CAR

MERCEDES-BENZ

UNIMOG 406

SERIES U900

WHEELIE



www.tamiya.com