

FARM KING WHEELIE



1/10 SCALE RADIO CONTROL OFF ROAD CAR

1/10 電動RCカー
ファームキング
ウイリー

(WR-02G シャーシ)

ASSEMBLY KIT 組み立てキット



★製品改良のためキットは予告なく仕様を変更することがあります。
★Specifications are subject to change without notice.
★Technische Daten können im Zuge ohne Ankündigung verändert werden.
★Caractéristiques pouvant être modifiées sans information préalable.

TAMIYA, INC.



3-7 ONDAWARA, SURUGA-KU, SHIZUOKA 422-8610 JAPAN

FARM KING WHEELIE

●組み立てにできない方は、模型にくわいの方にお手伝いをお願いしてください。

組み立てる前に用意する物 ITEMS REQUIRED ERFORDERLICHES ZUBEHÖR OUTILLAGE NECESSAIRE

《ラジオコントロールメカ》

このRCカーには、ESC (FETアンプ) 付き2チャンネルプロポセット (小型受信機、小型ESC (FETアンプ)、標準型サーボのセットがお勧めです。) をご使用ください。他社製品を使用した場合、それによって生じた不具合につきましては保証いたしかねますのでご了承ください。

★取り扱いについては、それぞれの説明書をご覧ください。

《走行用バッテリー・充電器》

このキットはタミヤ走行用バッテリー専用です。専用充電器とともにご用意ください。

RADIO CONTROL UNIT

Standard 2-channel R/C unit plus electronic speed controller is suggested for this model (combination of small size receiver, electronic speed controller and standard size servo is recommended).

★Read and follow instructions supplied with R/C unit.

POWER SOURCE

This kit is designed to use a Tamiya battery pack. Charge battery according to manual supplied with battery.

FERNSTEUER-EINHEIT

Für dieses Modell wird eine übliche RC-Einheit mit einem elektronischen Fahrregler vorgeschlagen (eine Kombination eines kleinen Empfängers mit elektronischem Fahrregler und Servo in Normalgröße wird empfohlen).

★Lesen und befolgen Sie die der RC-Einheit beiliegende Anleitung.

STROMQUELLE

Für diesen Bausatz benötigt man den Tamiya Akkupack. Den Akku gemäß Anweisung aufladen.

ENSEMBLE DE RADIOCOMMANDE

Pour piloter ce modèle, nous vous suggérons d'employer un ensemble de radiocommande 2 voies standard avec variateur de vitesse électronique (récepteur et variateur de taille mini et servo de taille standard recommandés).

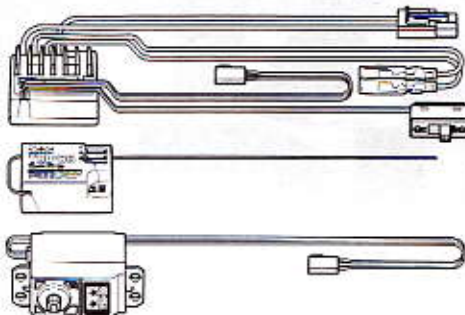
★Lire et suivre les instructions fournies avec l'ensemble R/C.

ALIMENTATION

Le moteur qui équipe ce modèle peut être alimenté par un pack d'accus Tamiya. Charger le pack selon les indications du manuel du pack et du chargeur, pack et du chargeur.

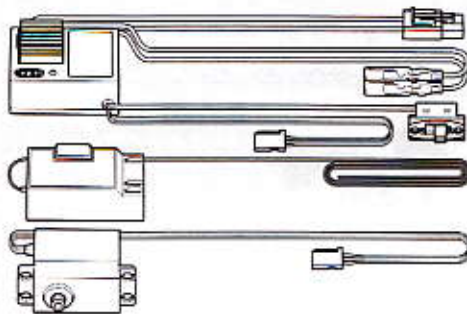
タミヤ・ファインスペック 2.4G プロポ / ESC (FETアンプ) 付き

Tamiya FINESPEC 2.4G R/C system
Tamiya FINESPEC 2.4G R/C System
Ensemble R/C Tamiya FINESPEC 2.4G
(※ESCはエレクトロニックスピードコントローラーの略です。)



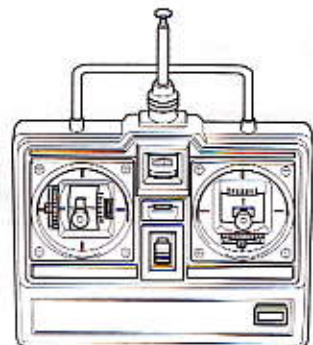
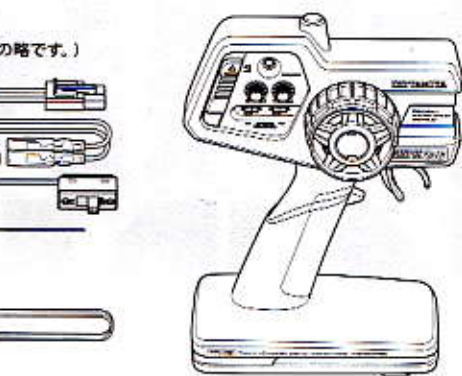
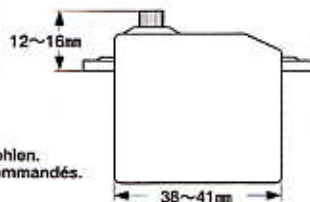
ESC (FETアンプ) 付き2チャンネルプロポ

2-channel R/C unit with electronic speed controller
2-Kanal RC-Einheit mit elektronischem Fahrregler
Ensemble R/C 2 voies avec variateur électronique



《使用できるサーボの大きさ》

Suitable servo size
Größe der Servos
Dimensions max des servos



★ホイールタイプ送信機も選べます。
★Wheel type transmitter is also available.
★Ein Lenkrad-Sender kann auch verwendet werden.
★Un émetteur de type volant est également utilisable.

タミヤ走行用バッテリー
Tamiya Battery Pack
Tamiya Akkupack
Pack d'accus Tamiya

専用充電器
Compatible charger
Geignetes Ladegerät
Chargeur compatible



★小型サイズのESC、受信機をお勧めします。
★Small size ESC and receiver are recommended.
★Fahrregler und Empfänger kleiner Größe werden empfohlen.
★Récepteur et variateur électronique de petite taille recommandés.

《使用する塗料》 TAMIYA PAINT COLORS / TAMIYA-FARBEN / PEINTURES TAMIYA

●下の表を参照し、使用する塗料をご確認ください。

《ポリカーボネート用タミヤカラー》 TAMIYA POLYCARBONATE PAINTS

PS-25 ●ブライトグリーン / Bright green / Leuchtgrün / Vert brillant

《プラスチック用タミヤカラー》 TAMIYA PLASTIC PAINTS

X-11 ●クロームシルバー / Chrome silver / Chrom-Silber / Aluminium chromé

X-18 ●セミグロスブラック / Semi gloss black / Seidenglanz Schwarz / Noir satiné

XF-15 ●フラットフレッシュ / Flat flesh / Fleischfarben Matt / Chair mate

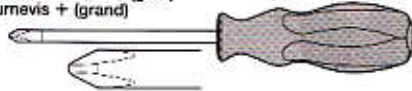
●ボディカラーは車のオーナーになった気分
で好きなカラーで塗装するのもよいでしょう。
★人形は自由に塗装してください。
Paint body as you like using Tamiya paints.
★Paint the figure as you like.
Bemalen Sie die Karosserie nach eigenen
Ideen mit TAMIYA-farben.
★Die Figur nach Belieben bemalen.
Peindre la carrosserie à son gré avec des
peintures Tamiya.
★Peindre la figurine comme on le désire.



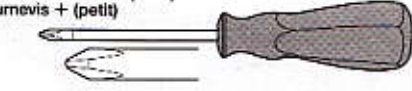
《用意する工具》

TOOLS RECOMMENDED
BENÖTIGTE WERKZEUGE
OUTILLAGE

+ドライバー (大)
+ Screwdriver (large)
+ Schraubenzieher (groß)
Tournevis + (grand)



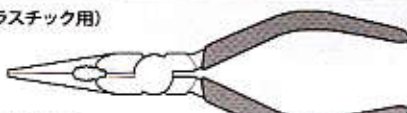
+ドライバー (小)
+ Screwdriver (small)
+ Schraubenzieher (klein)
Tournevis + (petit)



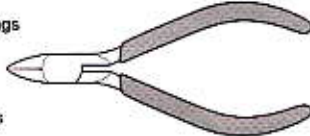
接着剤 (プラスチック用)
Cement
Kleber
Colle



ラジオベンチ
Long nose pliers
Flachzange
Pincès à bords longs



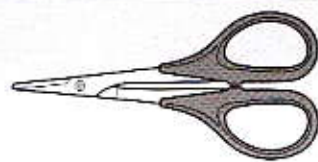
ニッパー
Side cutters
Seltenschneider
Pincès coupantes



クラフトナイフ
Modeling knife
Modellbaumesser
Couteau de modéliste



はさみ
Scissors
Schere
Ciseaux



ピンセット
Tweezers
Pinzette
Précèlles



★この他に、ヤスリや柔らかい布、ウエス、ノギスがあると
便利です。
★A file, soft cloth and caliper will also assist in construction.
★Beim Zusammenbau können eine Feile, ein weiches Tuch
und ein Meßschieber hilfreich sein.
★Une lime, un chiffon et un pied à coulisse seront
également utiles.



●組み立てる前に説明図を必ずお読みください。また、保護者の方もお読みください。



●小さなお子様のいる場所での工作はおやめください。小さな部品やビニール袋を口に入れたりする危険があります。



●小学生やうまく組み立てられない方は、保護者の方やRCカーに詳しい方にお手伝いをお願いしてください。



●工具で固い物を切らないでください。刃が折れるなどの危険があります。



●色を塗る時や、接着剤を使う場合は必ず窓を開けて換気に注意してください。



●組み立てる時はまわりに注意してください。また、工具を振り回すようなことはやめてください。

CAUTION

- Read carefully and fully understand the instructions before commencing assembly. A supervising adult should also read the instructions if a child assembles the model.
- When assembling this kit, tools including knives are used. Extra care should be taken to avoid personal injury.
- Read and follow the instructions supplied with paints and/or cement, if used (not included in kit).
- Keep out of reach of small children. Children must not be allowed to put any parts in their mouths or pull vinyl bags over their heads.

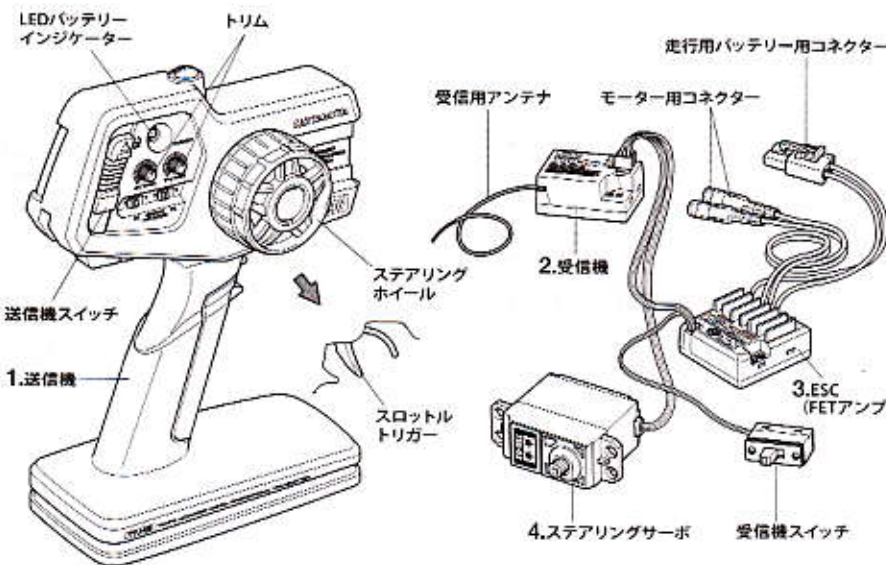
VORSICHT

- Bevor Sie mit dem Zusammenbau beginnen, sollten Sie alle Anweisungen gelesen und verstanden haben. Falls ein Kind das Modell zusammenbaut, sollte ein beaufsichtigender Erwachsener die Bauanleitung ebenfalls gelesen haben.
- Beim Zusammenbau dieses Bausatzes werden Werkzeuge einschließlich Messer verwendet. Zur Vermeidung von Verletzungen ist besondere Vorsicht angebracht.
- Wenn Sie Farben und/oder Kleber verwenden (nicht im Bausatz enthalten), beachten und befolgen Sie die dort beiliegenden Anweisungen.
- Bausatz von kleinen Kindern fernhalten. Kindern darf keine Möglichkeit gegeben werden, irgendwelche Teile in den Mund zu nehmen oder sich Plastiktüten über den Kopf zu ziehen.

PRECAUTIONS

- Bien lire et assimiler les instructions avant de commencer l'assemblage. La construction du modèle par un enfant doit s'effectuer sous la surveillance d'un adulte.
- L'assemblage de ce kit requiert de l'outillage, en particulier des couteaux de modélisme. Manier les outils avec précaution pour éviter toute blessure.
- Lire et suivre les instructions d'utilisation des peintures et ou de la colle, si utilisées (non incluses dans le kit).
- Garder hors de portée des enfants en bas âge. Ne pas laisser les enfants mettre en bouche ou sucer les pièces, ou passer un sachet vinyl sur la tête.

《タミヤ・ファインスペック 2.4G プロボ / ESC (FETアンプ) 付き》 TAMIYA FINESPEC 2.4G R/C SYSTEM (WITH ELECTRONIC SPEED CONTROLLER)



《プロボの名称》

- 送信機=コントロールボックスとなるもので、ステアリング、スロットルの操作を電波信号に変えて発信します。
●トリム=サーボの動きの中心(中立位置)をずらすための微調整ダイヤル、レバーです。
●ステアリングホイール、スロットルトリガー=車のステアリングやスピードコントロールスイッチにつながるサーボを動かす、車をコントロールします。
- 受信機=送信機からの電波を受け、それをESC (FETアンプ) やサーボにつなえます。
- ESC (FETアンプ)=受信機が受けた電波信号を電気的な信号に変え、車のスピードをコントロールします。
- ステアリングサーボ=受信機が受けた電波信号を機械的な動きに変え、ハンドルを切ります。

COMPOSITION OF R/C UNIT

- Transmitter: Serves as control box. Steering wheel/stick and throttle trigger/stick movements are transformed into radio signals which are transmitted through the antenna.
●Trim: Lever for adjusting central position of servo.
●Wheel & Trigger: Moves servos, which steer car and adjust throttle.
- Receiver: Accepts signals from the transmitter and converts them into pulses that operate the model's servo and speed controller.
- Electronic speed controller: Accepts signals received from the receiver and controls the current going to the motor.
- Steering servo: Transforms signals received from the receiver into mechanical movements.

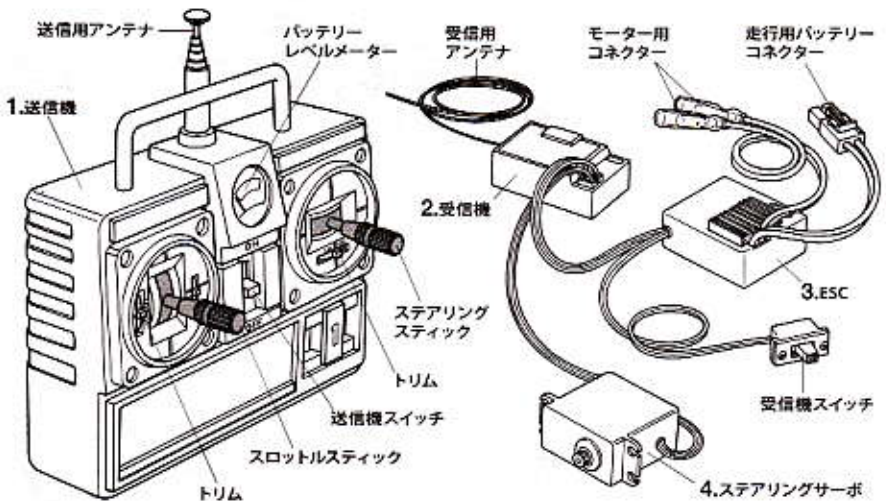
ZUSAMMENSTELLUNG DER RC-EINHEIT

- Sender: Dient als Steuergerät. Lenkrad/-knüppel- und Gaszuggriff/-knüppelbewegungen werden in Funksignale umgewandelt und über die Antenne ausgesendet.
●Trimm: Hebel zum Einstellen der Mittelstellung eines Servos.
●Lenkrad und Gaszuggriff: Setzt die Servos in Bewegung, welche das Auto lenken und Gas geben.
- Empfänger: Der Empfänger nimmt die Signale des Senders auf und wandelt sie in Steuerimpulse für das Lenkservo und den Fahrregler um.
- Elektronischer Fahrregler: Erhält Steuersignale vom Empfänger und regelt den zum Motor fließenden Strom.
- Lenkservo: Wandelt die vom Empfänger kommenden Lenksignale in mechanische Bewegung um.

COMPOSITION D'UN ENSEMBLE R/C

- Emetteur: sert de boîtier de commande. Les actions sur le manche de direction/volant ou sur le manche de gaz/gâchette sont converties en signaux radio transmis par le biais de l'antenne.
●Trim: dispositif permettant d'ajuster le neutre d'un servo.
●Volant/Gâchette: permettent de contrôler respectivement la direction et le régime moteur du modèle.
- Récepteur: capte les signaux de l'émetteur, les convertit en impulsions et contrôle les mouvements du(des) servo(s) et le variateur électronique de vitesse.
- Variateur électronique de vitesse: reçoit un signal du récepteur et régule la quantité de courant alimentant le moteur.
- Servo de direction: convertit les signaux émanant du récepteur en mouvements mécaniques.

《スティックタイプ送信機》STICK TYPE TRANSMITTER





作る前にならず
お読みください。
Read before assembly.
Erst lesen - dann bauen.
Lire avant assemblage.

★お買い求めの際、また組み立ての前には必ず内容をお確かめください。万一不良部品、不足部品などありました場合には、お買い求めの販売店にご相談ください。

★小さなビス、ナット類が多く、よく似た形の部品もあります。図をよく見てゆっくり確実に組んでください。金具部品は少し多めに入っています。予備として使ってください。

このマークはグリスを塗る部分に指示しました。必ず、グリスアップして、組み込んでください。

★Study the instructions thoroughly before assembly.
★There are many small screws, nuts and similar parts. Assemble them carefully referring to the drawings. To prevent trouble and finish the model with good performance, it is necessary to assemble each step exactly as shown.

Apply grease to the places shown by this mark.
Apply grease first, then assemble.

★Vor Baubeginn die Bauanleitung genau durchlesen.
★Viele kleine Schrauben und Muttern etc. müssen genau der Anleitung nach eingebaut werden. Exaktes Bauen bringt ein gutes Modell mit bester Leistung.

Stellen mit diesem Zeichen erst fetten, dann zusammenbauen.

★Assimilez les instructions parfaitement avant l'assemblage.
★Il y a beaucoup de petites vis, d'écrous et de pièces similaires. Les assembler soigneusement en se référant aux dessins. Pour éviter les erreurs suivre les stades du montage dans l'ordre indiqué.

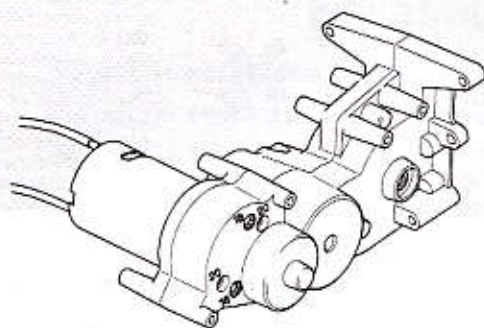
Graisse les endroits indiqués par ce symbole.
Graisser d'abord, assembler ensuite.

★組み立てに入る前に説明図を最後までよく見て、全体の流れをつかんでください。

★Study the instructions thoroughly before assembly.

★Vor Baubeginn die Bauanleitung genau durchlesen.

★Assimilez les instructions parfaitement avant l'assemblage.



★ギヤケースはモーターを付けた組み立て済みのアッセンブリーになっています。ギヤのメンテナンス、部品交換などは18、19ページを参考に行ってください。

★Gearbox comes pre-assembled and with the motor installed. Refer to pages 18 and 19 when performing maintenance on the gears or replacing parts.

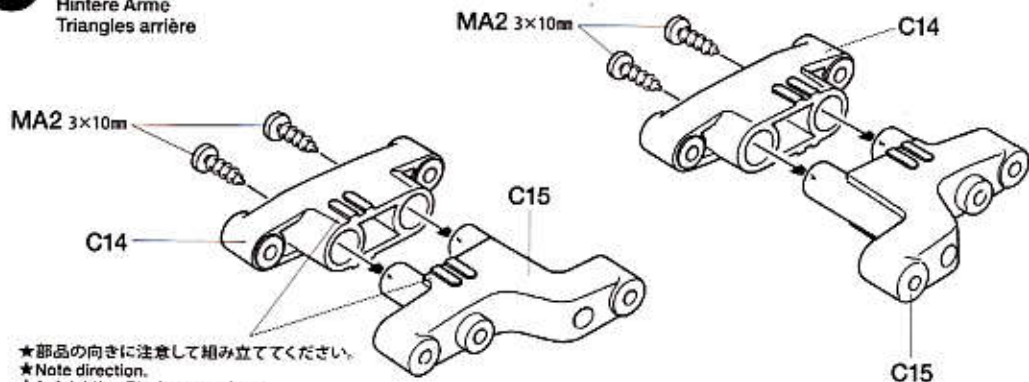
★Das Getriebe wird mit eingebautem Motor vorgefertigt geliefert. Beachten Sie die Seiten 18 und 19, wenn sie Reparaturen an den Zahnrädern vornehmen oder Teile austauschen.

★La transmission est préassemblée et le moteur installé. Se reporter pages 18 et 19 pour effectuer l'entretien des pignons ou le remplacement de pièces.

A ①~④
袋詰Aを使用します
BAG A / BEUTEL A / SACHET A

1
3×10mm タッピングビス
Tapping screw
Schneidschraube
Vis décollée
MA2 ×4

1 リヤアームの組み立て
Rear arms
Hintere Arme
Triangles arrière

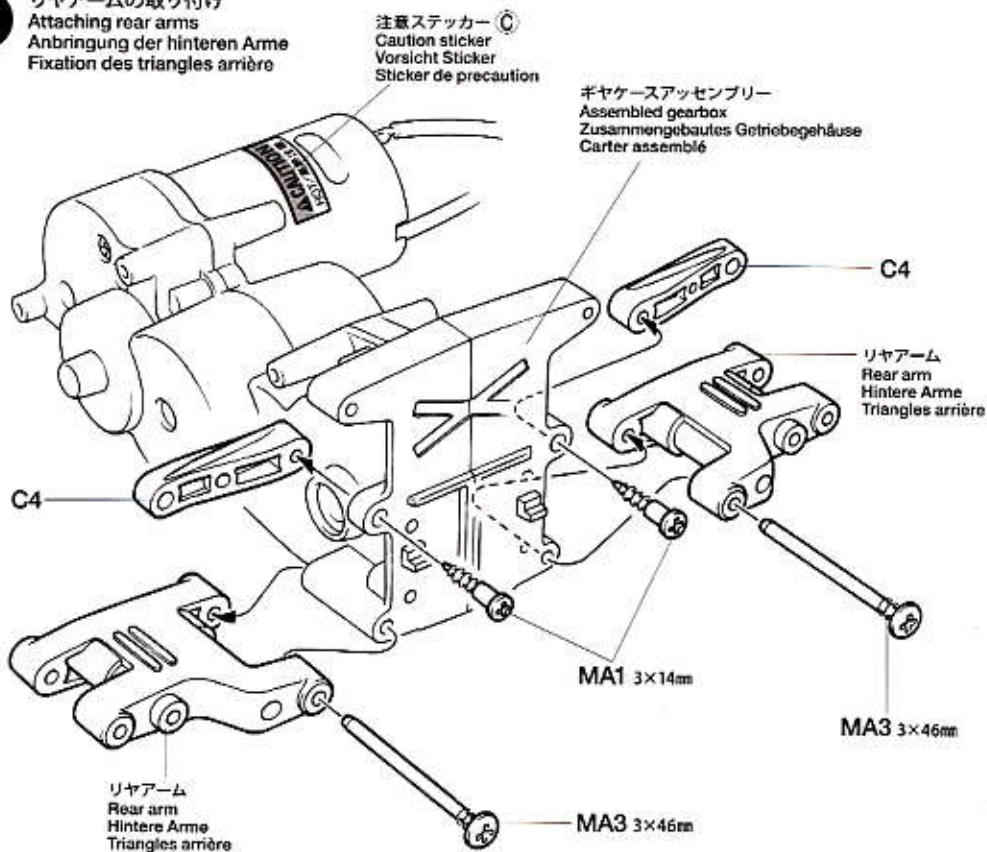


★部品の向きに注意して組み立ててください。
★Note direction.
★Auf richtige Platzierung achten.
★Noter le sens.

2
3×14mm 段付タッピングビス
Step screw
Paßschraube
Vis décollée
MA1 ×2

★段付ビスは、アッパーアーム(C4)の動きがかたくなるようにネジ込みすぎないように注意してください。
★Do not overtighten step screw (MA1) as it will hinder movement of upper arm.
★Die Pass-Schraube (MA1) nicht zu stark anziehen, dies würde die Wirkung des oberen Querlenkers behindern.
★No pas trop serrer la vis décollée (MA1) : risque de gêner le mouvement du tirant supérieur.

2 リヤアームの取り付け
Attaching rear arms
Anbringung der hinteren Arme
Fixation des triangles arrière



注意ステッカー
Caution sticker
Vorsicht Sticker
Sticker de precaution

ギヤケースアッセンブリー
Assembled gearbox
Zusammengebautes Getriebegehäuse
Carter assemblé

C4

リヤアーム
Rear arm
Hintere Arme
Triangles arrière

MA1 3×14mm

MA3 3×46mm


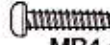




MA3 3×46mm

リヤアーム
Rear arm
Hintere Arme
Triangles arrière

タミヤカタログ

スケールモデルを中心に掲載したタミヤカタログは年に一回発行されています。ご希望の方は模型店でおたずねください。

5

-  3×12mm タッピングビス
Tapping screw
Schneidschraube
Vis taraudeuse
MB2 ×1
-  2.6×12mm タッピングビス
Tapping screw
Schneidschraube
Vis taraudeuse
MB4 ×1
-  3×10mm 丸ビス
Screw
Schraube
Vis
MB5 ×1
-  2.6×10mm/バインドビス
Screw
Schraube
Vis
MB6 ×1
-  3mm内歯ワッシャー
Toothed washer
Gezähnte Beilagscheibe
Rondelle crantée
MB8 ×1
-  5mmピローボール
Ball connector
Kugelkopf
Connecteur à rotule
MB10 ×2

Checking R/C equipment

- ① Install batteries.
 - ② Loosen and extend.
 - ③ Connect charged battery.
 - ④ Switch on.
 - ⑤ Switch on.
 - ⑥ Trims in neutral.
 - ⑦ Steering wheel in neutral.
 - ⑧ Servo in neutral position.
- After attaching servo saver, switch off R/C units and disconnect connectors.

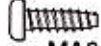



Überprüfen der RC-Anlage (Siehe Bild rechts.)

- ① Batterien einlegen.
- ② Aufwickeln und langziehen.
- ③ Voll aufgeladenen Akku verbinden.
- ④ Schalter ein.
- ⑤ Schalter ein.
- ⑥ Trimmhebel neutral stellen.
- ⑦ Lenkrad neutral stellen.
- ⑧ Dies ist die Neutralstellung des Servos. Nachdem der Servo-Saver angebracht ist, die RC-Einheit ausschalten und die Stecker abziehen.

Vérification de l'équipement R/C

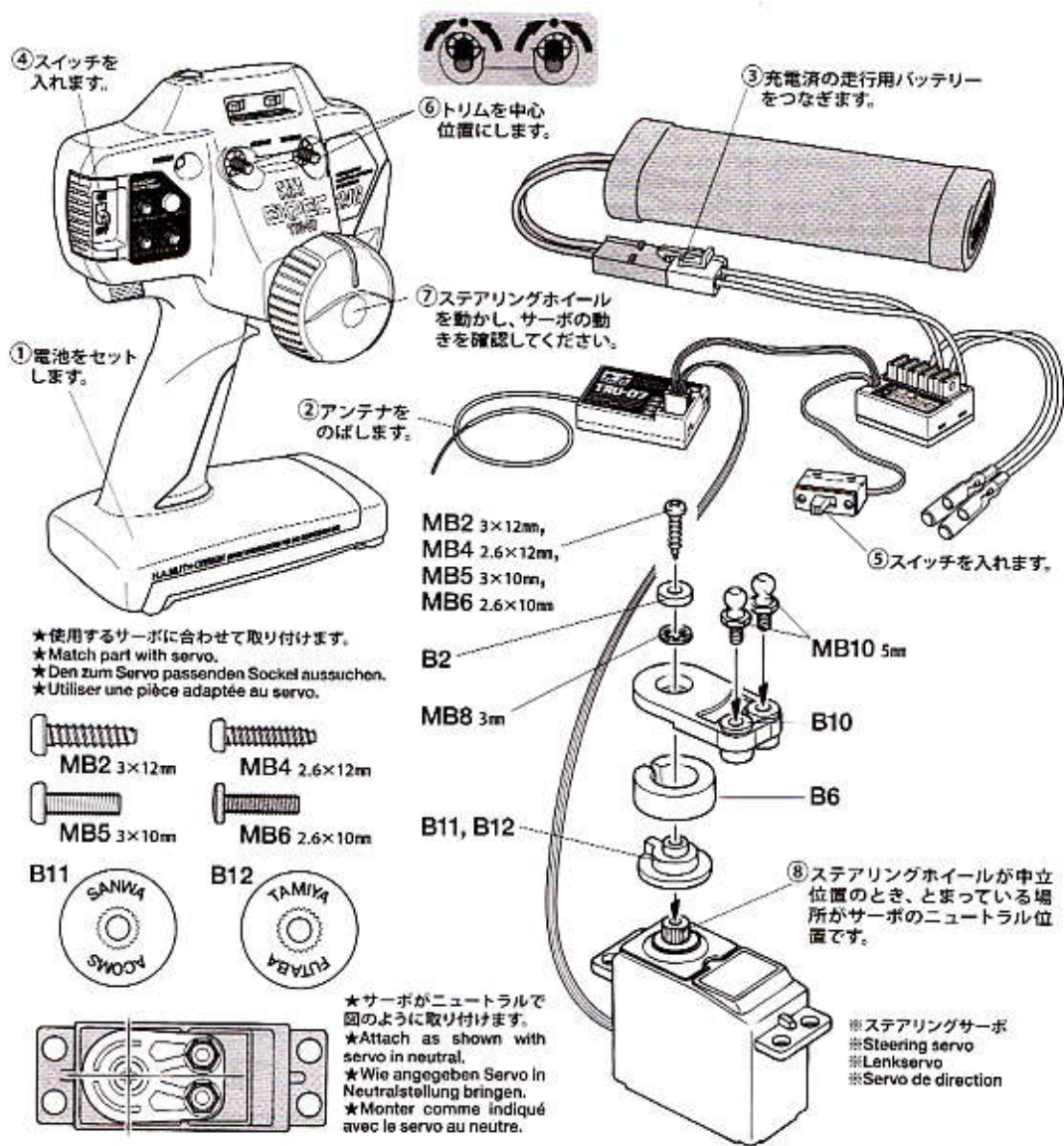
- ① Mettre en place les piles.
 - ② Dérouler et déployer le fil.
 - ③ Charger complètement la batterie.
 - ④ Mettre en marche.
 - ⑤ Mettre en marche.
 - ⑥ Placer les trims au neutre.
 - ⑦ Le volant de direction au neutre.
 - ⑧ Le servo au neutre.
- Après installation du sauve-servo, éteindre l'ensemble R/C et débrancher les connecteurs.

6

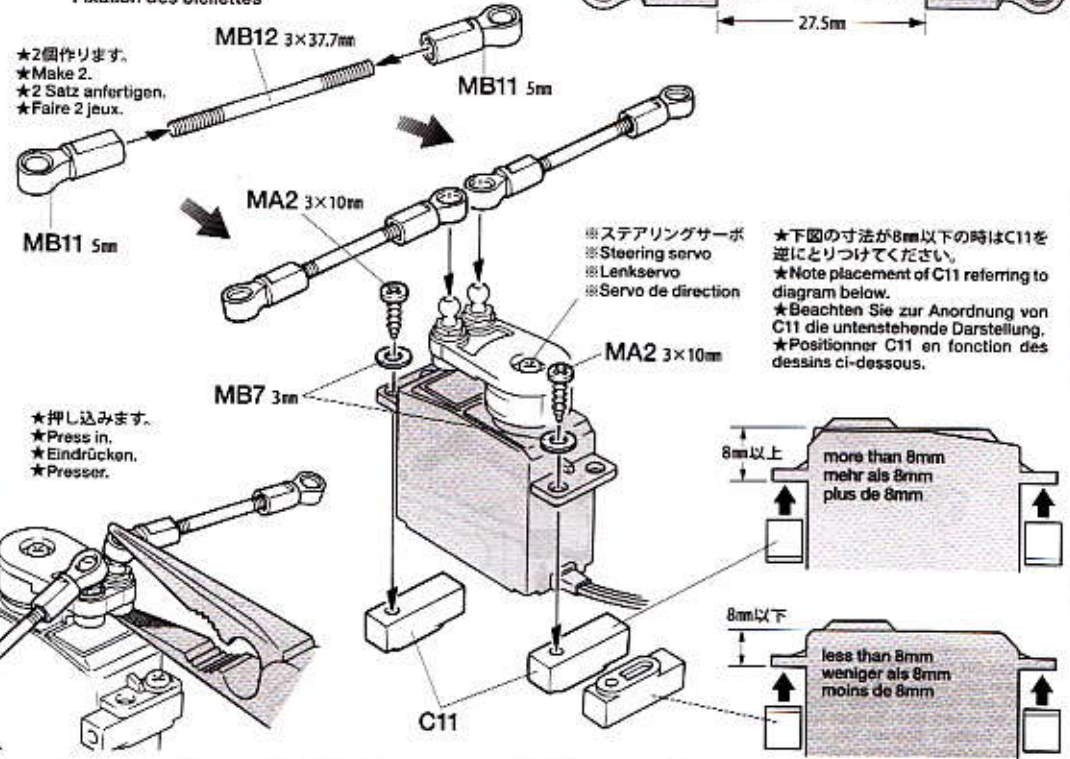
-  3×10mm タッピングビス
Tapping screw
Schneidschraube
Vis décollétée
MA2 ×2
-  3mm ワッシャー
Washer
Beilagscheibe
Rondelle
MB7 ×2
-  5mm アジャスター
Adjuster
Einstellstück
Chape à rotule
MB11 ×4
-  3×37.7mm 両ネジシャフト
Threaded shaft
Gewindestange
Tige filetée
MB12 ×2

5 ラジオコントロールメカのチェック Checking R/C equipment Überprüfen der RC-Anlage Vérification de l'équipement R/C

- ★番号の順にチェックし、必ずサーボのニュートラルを確認して組み立ててください。
- ★Make sure the servo is in neutral prior to assembly.
- ★Servo vor dem Einbau in neutrale Stellung bringen.
- ★S'assurer que le servo est au neutre avant assemblage.



6 タイロッドの取り付け Attaching tie-rods Einbau der Spurstangen Fixation des biellettes



7



注意してください。
CAUTION
VORSICHT
ATTENTION



《溶剤、ネジ止め剤についての注意》
樹脂製パーツはプラスチック用塗料の溶剤でも侵される場合があります。溶剤を大量に使って洗ったり、つけたり絶対にしないでください。またネジロック剤はこのキットには使いません。

CAUTION ON THINNER AND LIQUID THREAD LOCK

All thinners attack plastic, even plastic model paints and thinners. Never dip parts into thinners or paint, nor wash them with thinners. This kit does not require liquid thread lock for construction.

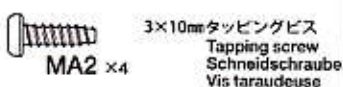
VORSICHT MIT VERDÜNNERN UND FLÜSSIGEN SCHRAUBENSICHERUNGEN

Alle Verdünner greifen Plastik an, selbst Plastikfarben und deren Verdünner. Niemals Teile in Verdünner oder Farbe tauchen. Der Bausatz erfordert keine Schraubensicherungs-Flüssigkeit.

PRECAUTIONS POUR LES SOLVANTS ET LES PRODUITS FREINE-FILET

Tous les solvants attaquent le plastique. Même les peintures et les diluants pour maquettes plastique. Ne jamais tremper les pièces dans du diluant ou de la peinture, ne jamais les nettoyer avec du diluant. Ce modèle ne nécessite pas l'emploi de produit freine-filet pour son montage.

8



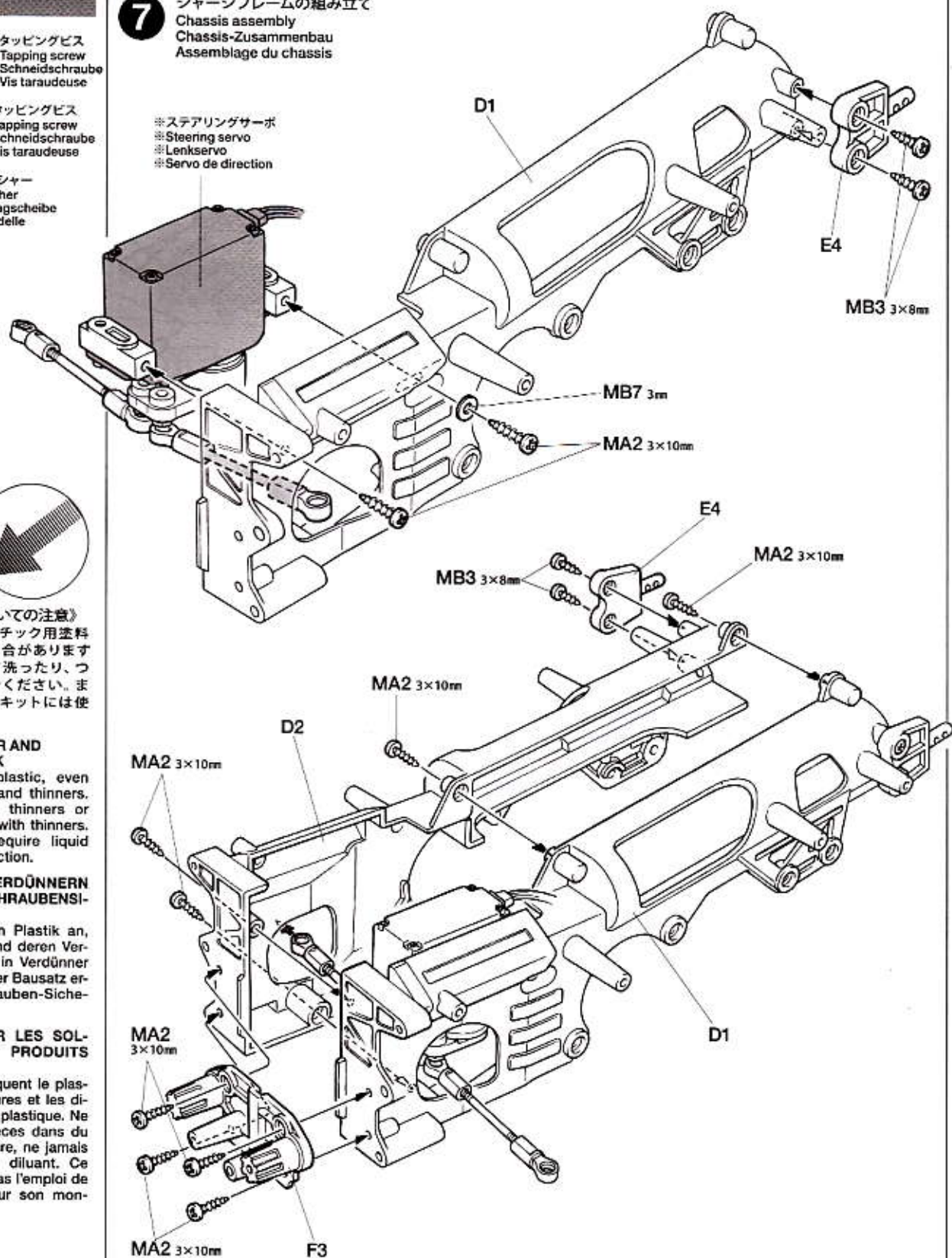
タミヤニュースを読もう

タミヤニュースはモデル作りの情報誌として多くの方に愛読されています。ご希望の方は模型店でおたずね下さい。当社より定期購読する方法もあります。

7

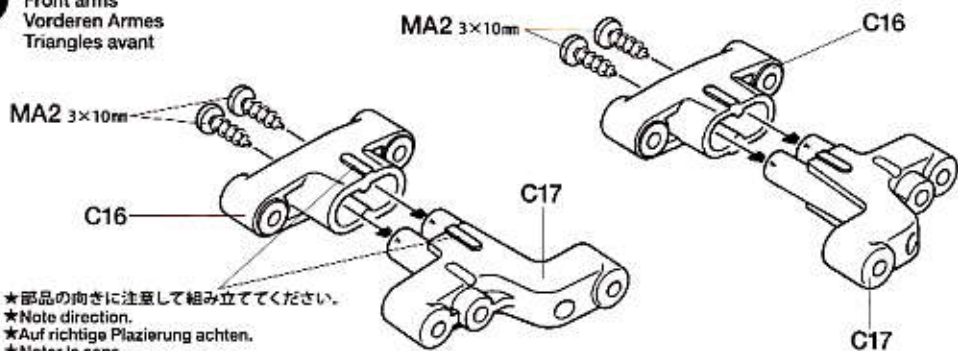
シャシフレームの組み立て
Chassis assembly
Chassis-Zusammenbau
Assemblage du chassis

※ステアリングサーボ
※Steering servo
※Lenkservo
※Servo de direction



8

フロントアームの組み立て
Front arms
Vorderen Arme
Triangles avant



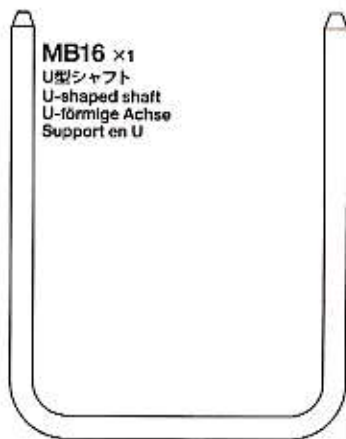
★部品の向きに注意して組み立ててください。
★Note direction.
★Auf richtige Platzierung achten.
★Noter le sens.

9

3×14mm段付タッピングビス
Step screw
Paßschraube
Vis décollée

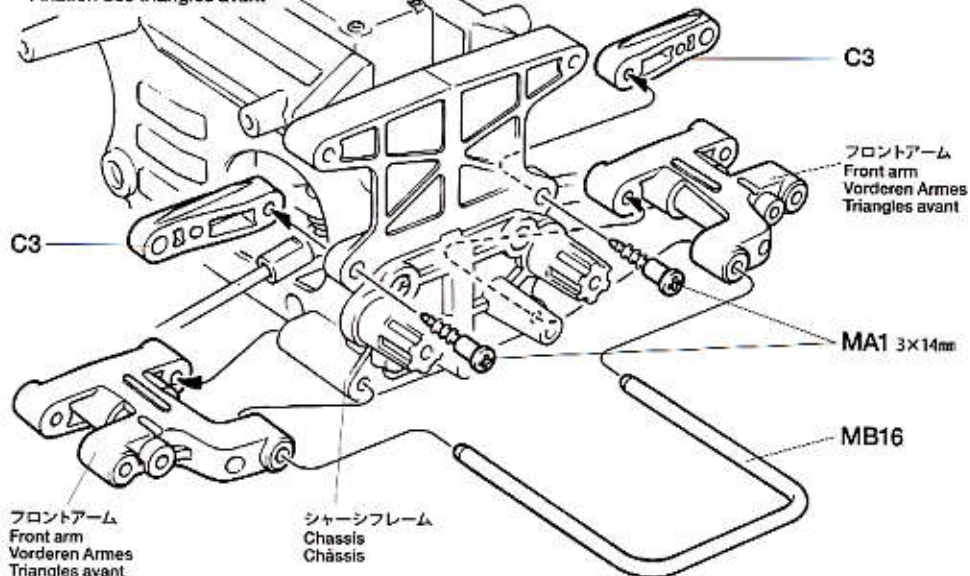
MA1 ×2

MB16 ×1
U型シャフト
U-shaped shaft
U-förmige Achse
Support en U



9

フロントアームの取り付け
Attaching front arms
Anbringung der vorderen Arme
Fixation des triangles avant



10

4×11.5mm段付ビス
Step screw
Paßschraube
Vis décollée

MB1 ×4

3×14mm段付タッピングビス
Step screw
Paßschraube
Vis décollée

MA1 ×2

3×10mmタッピングビス
Tapping screw
Schneidschraube
Vis taraudeuse

MA2 ×2

3×32mmスクリーピン
Screw pin
Schraubzapfen
Cheville à vis

MA4 ×2

5mmビローボール
Ball connector
Kugelkopf
Connecteur à rotule

MB10 ×2

1150プラベアリング
Plastic bearing
Plastik-Lager
Palier en plastique

MA5 ×4

ホイールアクスル (長)
Wheel axle (long)
Rad-Achse (lang)
Axe de roue (long)

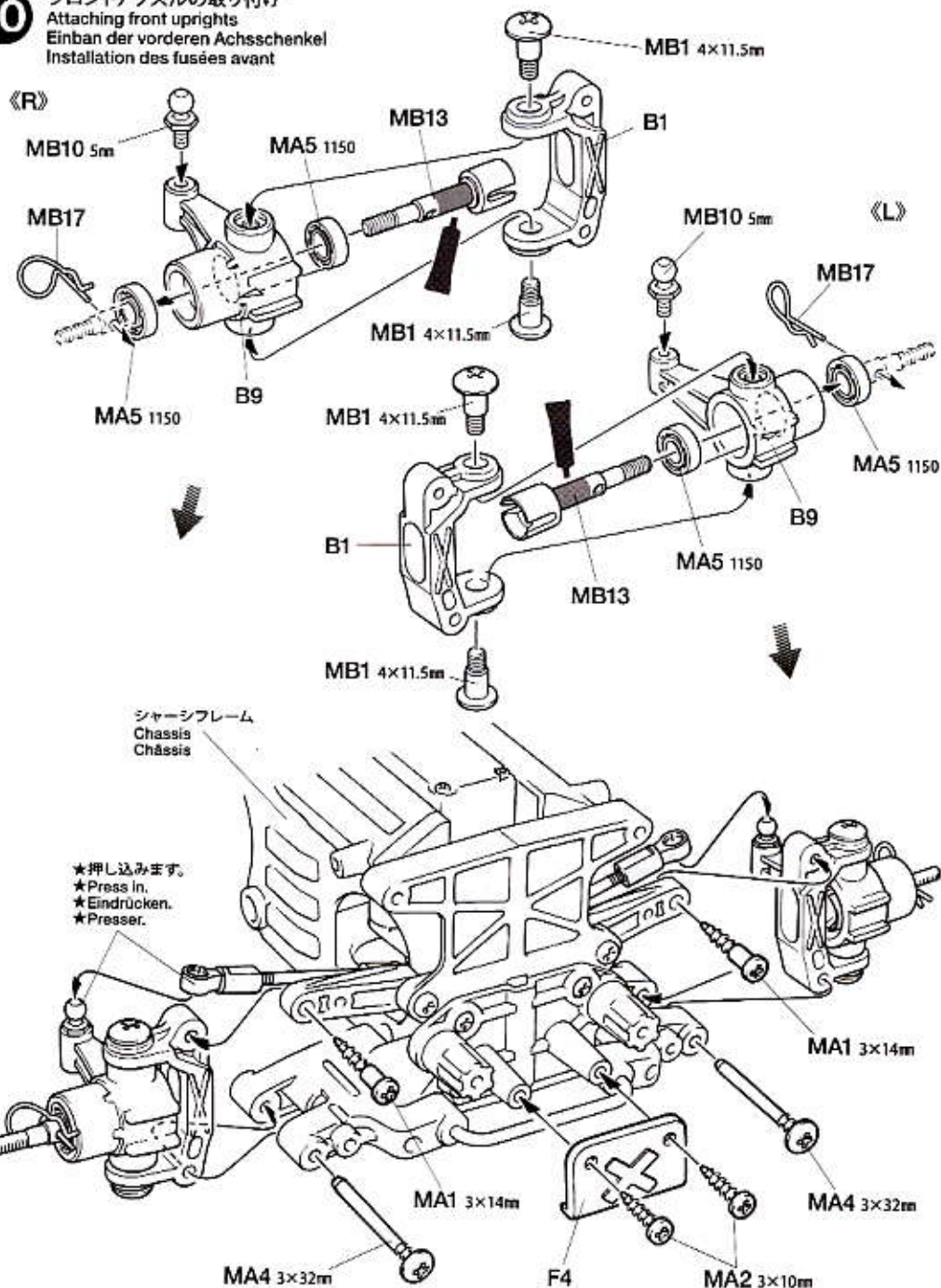
MB13 ×2

スナップピン (大)
Snap pin (large)
Federstift (groß)
Epingle métallique (grande)

MB17 ×2

10

フロントアクスルの取り付け
Attaching front uprights
Einbau der vorderen Achsschenkel
Installation des fusées avant



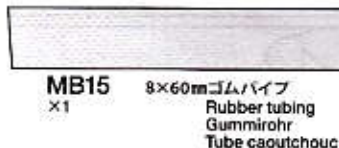
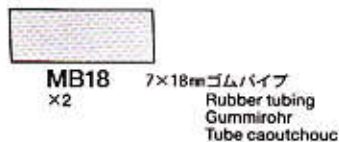
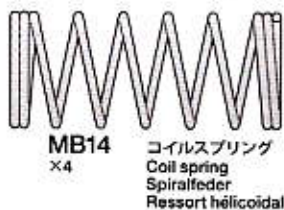
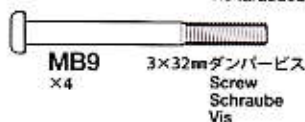
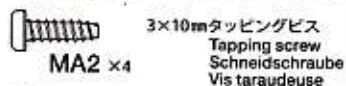
OPTIONS

OP. 8 1150ラバーシールベアリング4個セット
53008 1150 Sealed Ball Bearing Set (4 pcs.)



MA5 1150 1150ラバーシールベアリング
1150 Sealed Ball Bearing

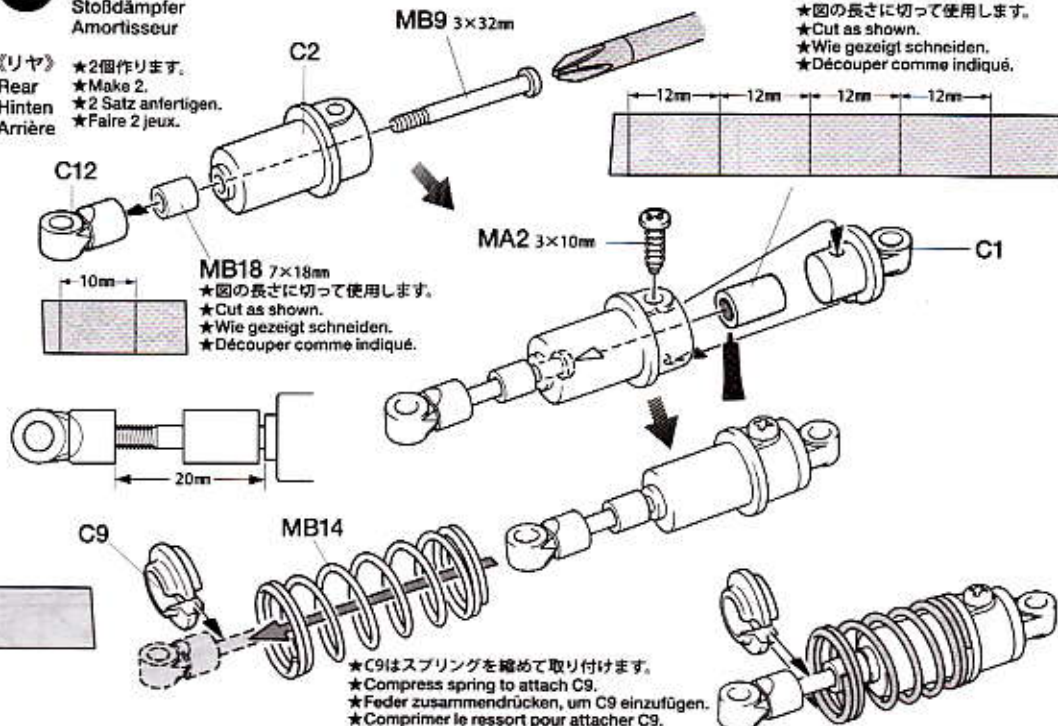
11



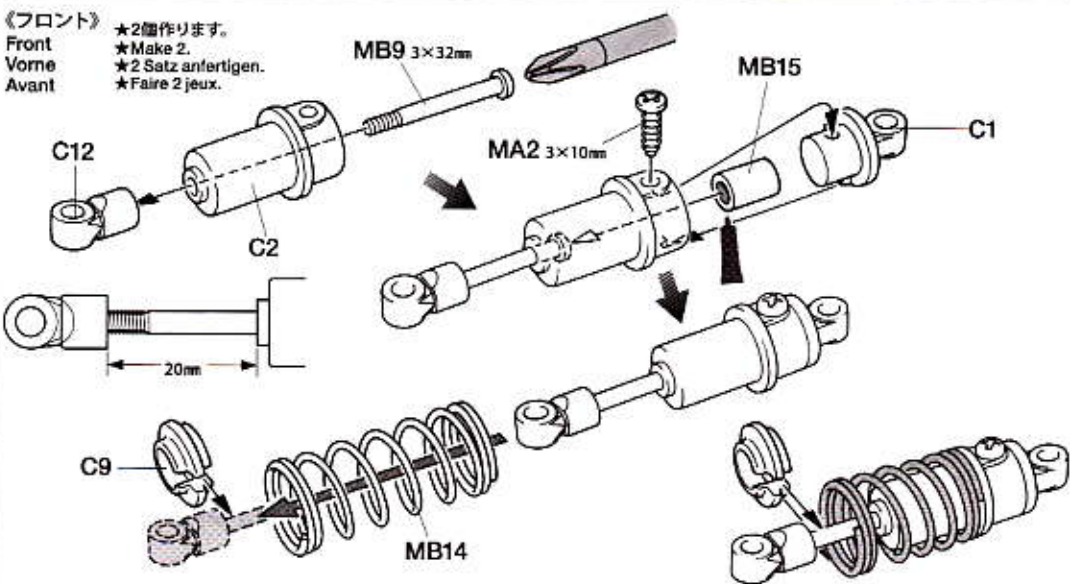
11

ダンパーの組み立て
Damper
Stoßdämpfer
Amortisseur

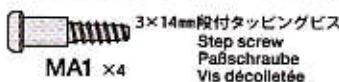
《リヤ》 ★2個作ります。
Rear ★Make 2.
Hinten ★2 Satz anfertigen.
Arrière ★Faire 2 jeux.



《フロント》 ★2個作ります。
Front ★Make 2.
Vorne ★2 Satz anfertigen.
Avant ★Faire 2 jeux.



12



TAMIYA CRAFT TOOLS

良い工具選びは製作づくりのための第一歩。本格派をめざすモデラーにふさわしいタミヤクラフトツール。耐久性も高く、使いやすい高品質な工具です。

(+)SCREWDRIVER-L
プラスドライバー-L(5×100)



ITEM 74006

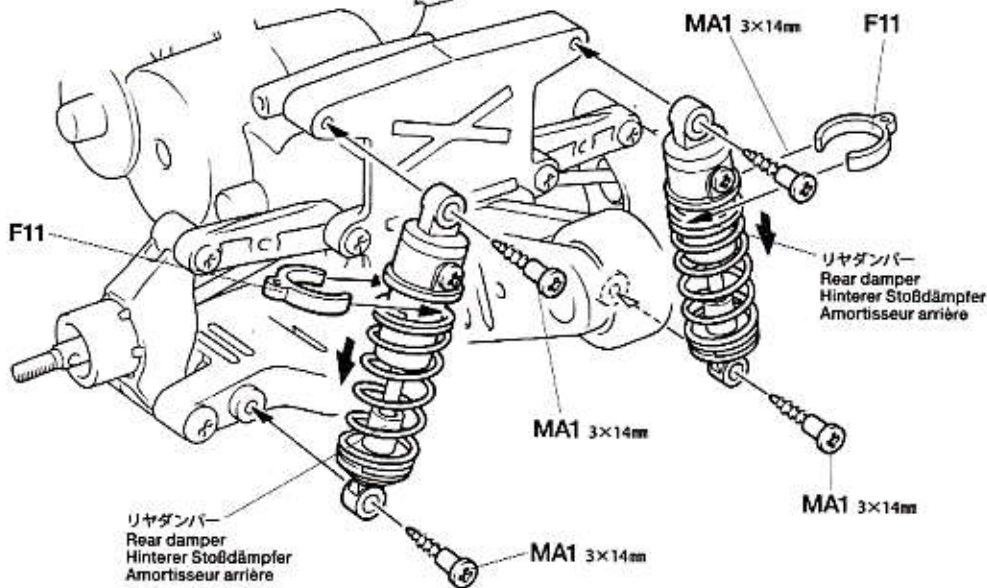
(+)SCREWDRIVER-M
プラスドライバー-M(4×75)



ITEM 74007

12

リヤダンパーの取り付け
Attaching rear dampers
Einbau der hinteren Stoßdämpfer
Fixation des amortisseurs arrière

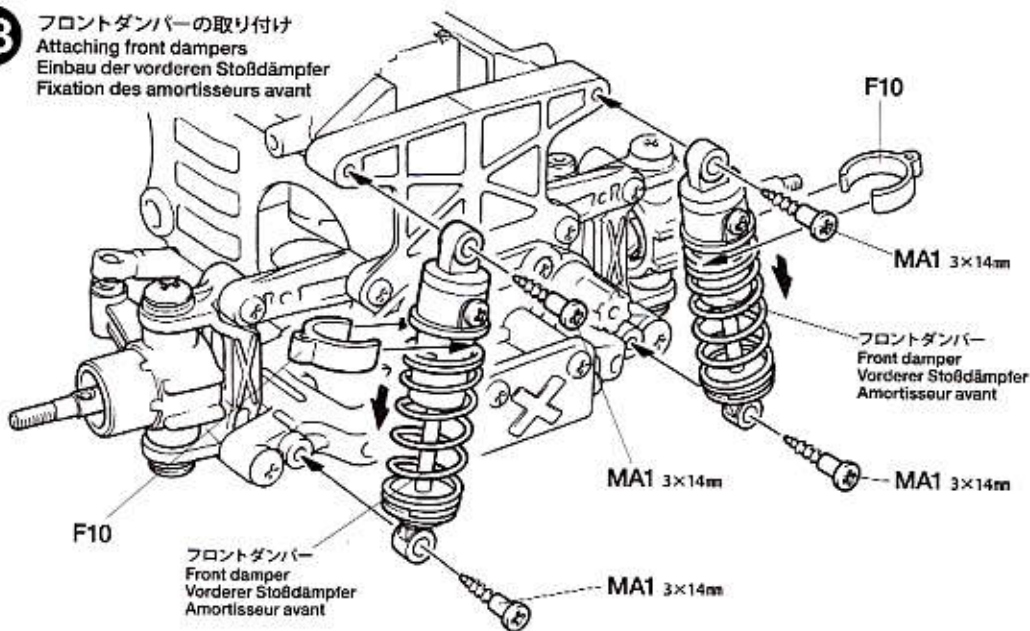


13

3×14mm段付タッピングビス
Step screw
Paßschraube
Vis décollétée
MA1 x4

★よりウイリーをしやすくするためには、前後のダンパースペーサー (F10, F11) を入れ替えてください。
★Interchange front and rear damper spacers to enable even easier wheelie action.
★Vertauschen sie die Zwischenringe der vorderen und hinteren Dämpfer um die „Wheelies „ zu erleichtern.
★Permuter les entretoises d'amortisseurs avant et arrière pour faciliter le wheeling.

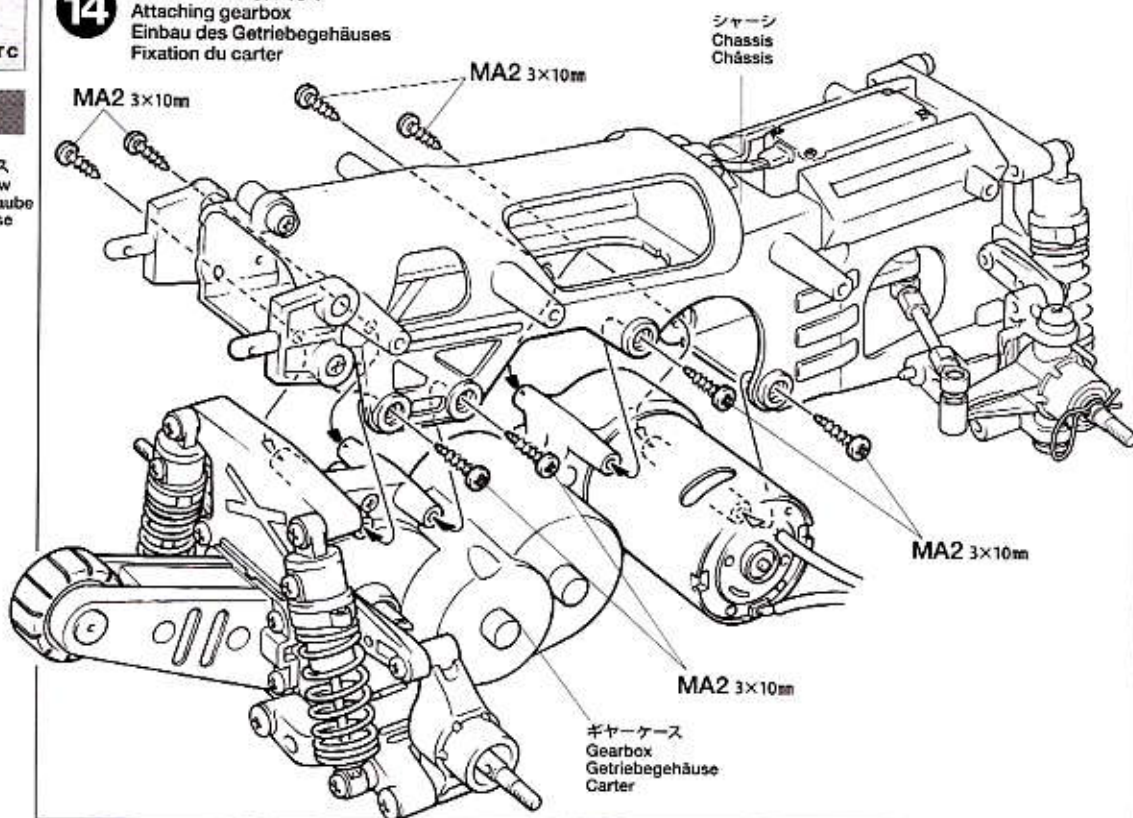
13 フロントダンパーの取り付け
Attaching front dampers
Einbau der vorderen Stoßdämpfer
Fixation des amortisseurs avant



C **14~21**
袋結Cを使用します
BAG C / BEUTEL C / SACHET C

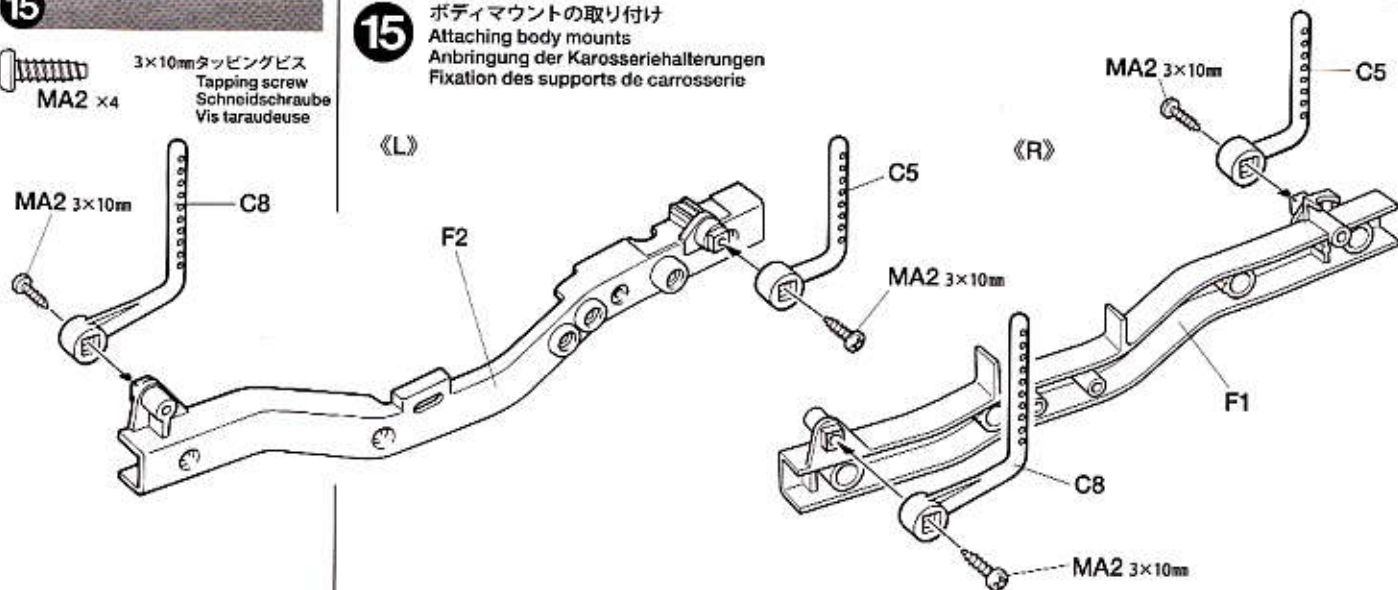
14
3×10mmタッピングビス
Tapping screw
Schneidschraube
Vis taraudeuse
MA2 x8

14 ギヤケースの取り付け
Attaching gearbox
Einbau des Getriebegehäuses
Fixation du carter



15
3×10mmタッピングビス
Tapping screw
Schneidschraube
Vis taraudeuse
MA2 x4

15 ボディマウントの取り付け
Attaching body mounts
Anbringung der Karosseriehalterungen
Fixation des supports de carrosserie



16

3×15mmタッピングビス
Tapping screw
Schneidschraube
Vis taraudeuse
MC2 ×4

★ご使用のプロポセット付属の取扱説明書をよく読んでからお使いください。

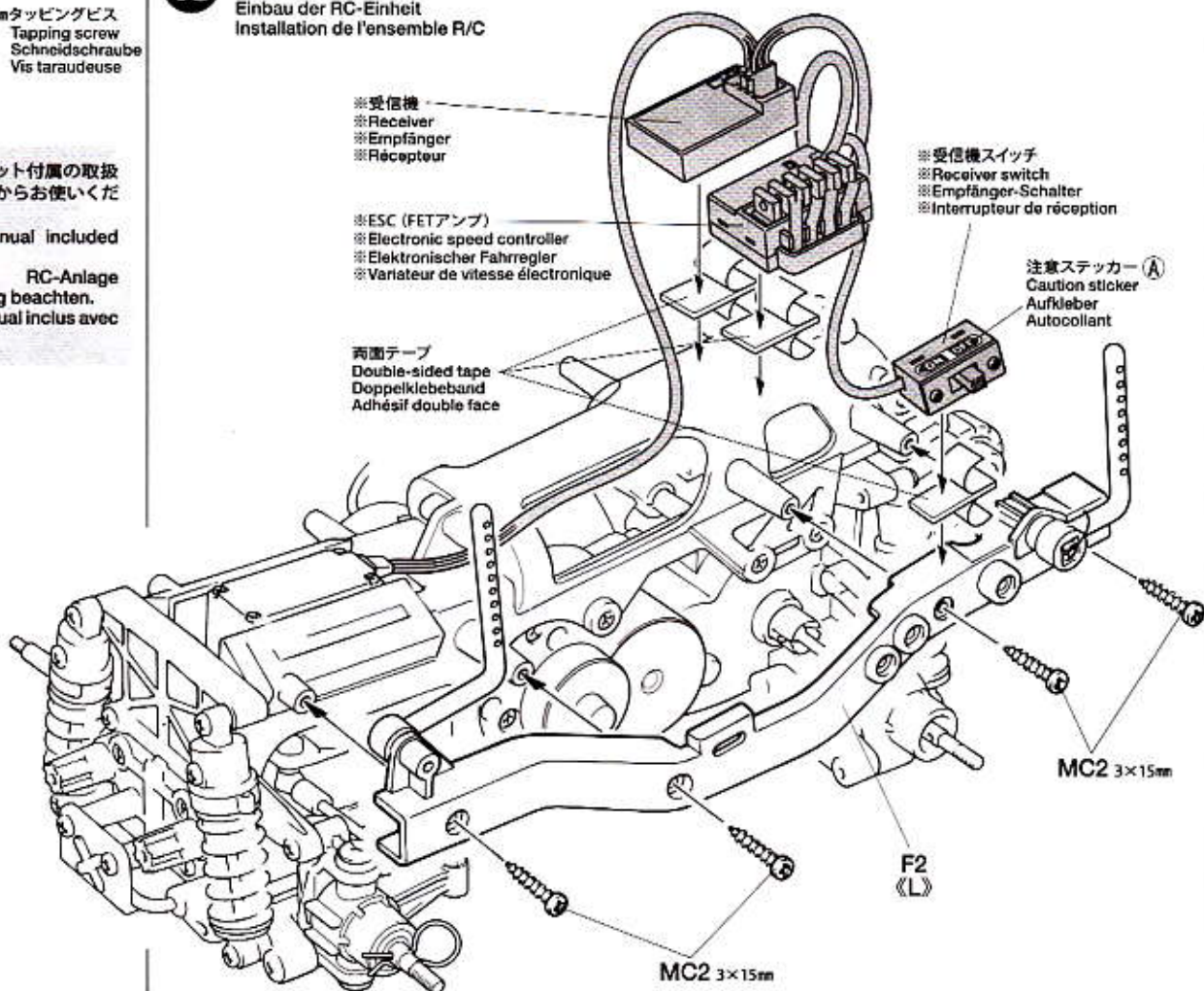
★Refer to the manual included with R/C unit.

★Die bei der RC-Anlage enthaltene Anleitung beachten.

★Se référer au manuel inclus avec l'équipement R/C.

16

RCメカの搭載例
Attaching R/C unit
Einbau der RC-Einheit
Installation de l'ensemble R/C



17

3×15mmタッピングビス
Tapping screw
Schneidschraube
Vis taraudeuse
MC2 ×4

3×10mmタッピングビス
Tapping screw
Schneidschraube
Vis taraudeuse
MA2 ×1

3mm内歯ワッシャー
Toothed washer
Gezähnte Beilagscheibe
Rondelle crantée
MB8 ×1

《モーターコードのつなぎ方》

Motor cables
Motorkabel
Câbles du moteur



ESC側
Speed control
Fahrtenregler
Variateur de vitesse

モーター側
Motor
Moteur

+ (プラス) コード

(赤, オレンジ, 黄)

(+) Red, orange, yellow

(+) Rot, orange, gelb

(+) Rouge, orange, jaune

黄/赤コード

Yellow / Red

Gelb / Rot

Jaune / Rouge

- (マイナス) コード

(黒, 青)

(-) Black, blue

(-) Schwarz, blau

(-) Noir, bleu

緑/黒コード

Green / Black

Grün / Schwarz

Vert / Noir

★コネクター部は+ (プラス), - (マイナス) を確かめ、しっかりとつないでください。

★Connect cables firmly.

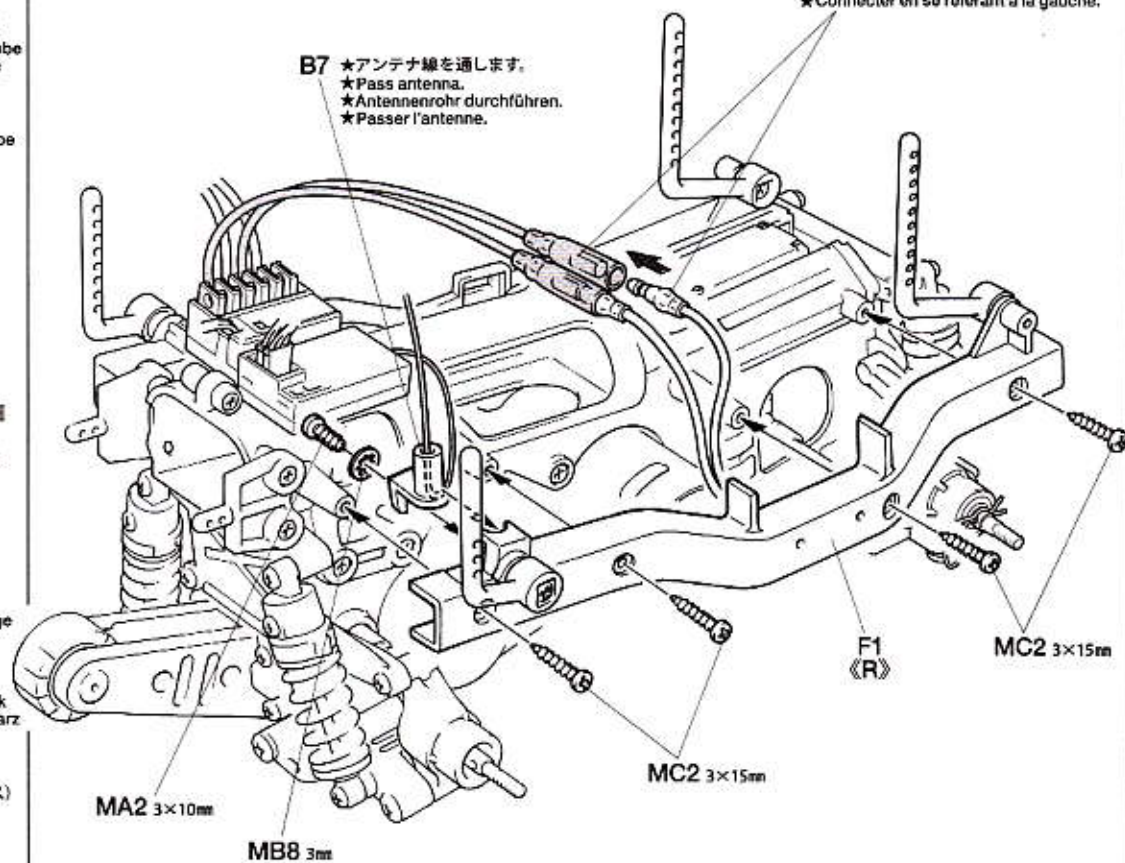
★Die Kabel fest zusammenstecken.

★Connecter fermement les câbles.

17

サイドフレームの取り付け
Attaching side frame
Anbringung des seitlichen Rahmens
Installation des longerons

★左図を参考に間違いでください。
★Connect referring to the left.
★Für Verbindung siehe links.
★Connecter en se référant à la gauche.



- ★タイヤはホイールのみぞにはめます。
- ★Fit into grooves.
- ★Reifen richtig in die Felgen eindrücken.
- ★Insérer dans les rainures.

《フロントホイール》
Front wheel
Vorderrad
Roue avant

- 注意!**
CAUTION
- ★タイヤには回転方向があります。
 - ★Note tire rotation direction.
 - ★Reifenmuster beachten.
 - ★Noter le sens de rotation.



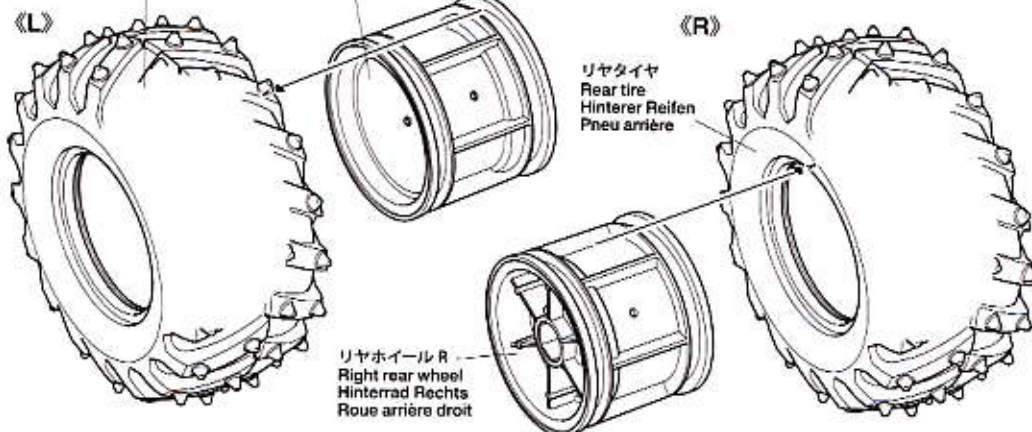
18 リヤホイール
Rear wheel
Hinterrad
Roue arrière

- 注意!**
CAUTION
- ★タイヤには回転方向があります。
 - ★Note tire rotation direction.
 - ★Reifenmuster beachten.
 - ★Noter le sens de rotation.



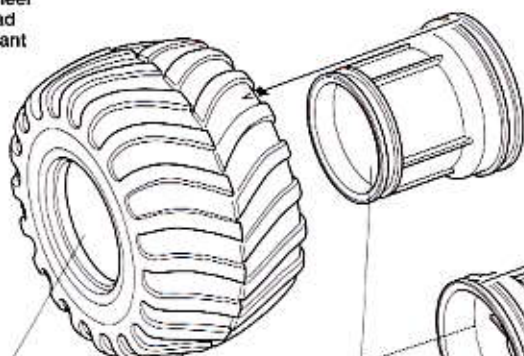
リヤタイヤ
Rear tire
Hinterer Reifen
Pneu arrière

リヤホイールL
Left rear wheel
Hinterrad Links
Roue arrière gauche



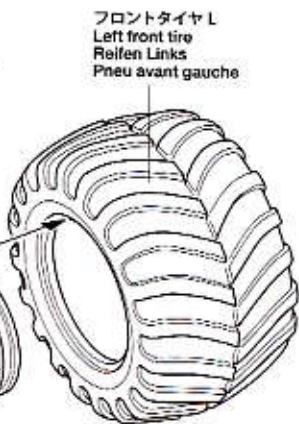
フロントホイール
Front wheel
Vorderrad
Roue avant

《R》



フロントタイヤ R
Right front tire
Reifen Rechts
Pneu avant droite

《L》



フロントタイヤ L
Left front tire
Reifen Links
Pneu avant gauche

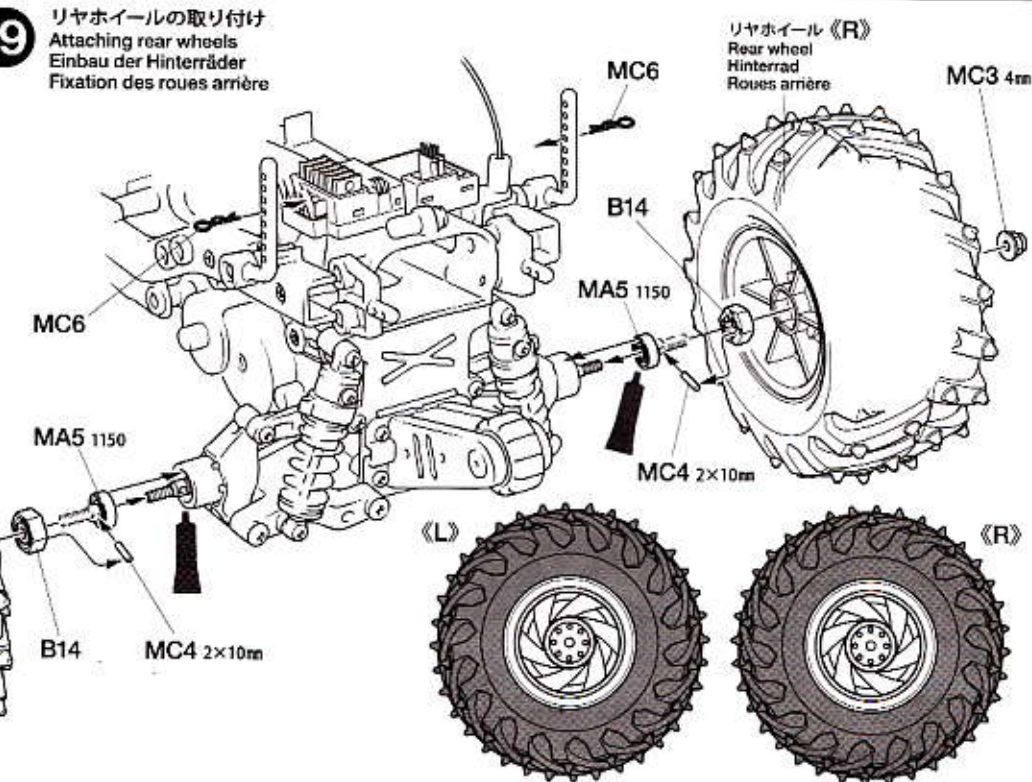
MC3 4mmフランジロックナット
x2
Flange lock nut
Sicherungsmutter
Ecrou nylstop à
flasque

MC4 2×10mmシャフト
x2
Shaft
Achse
Axe

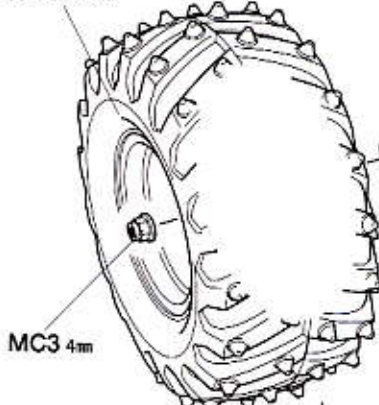
MA5 1150プラベアリング
x2
Plastic bearing
Plastik-Lager
Palier en plastique

MC6 x2 スナップピン (小)
Snap pin (small)
Federstift (klein)
Epingle métallique (petite)

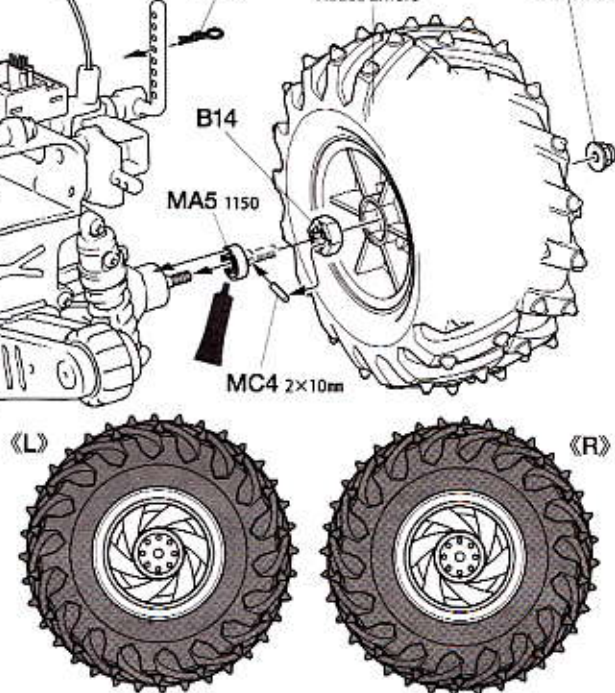
19 リヤホイールの取り付け
Attaching rear wheels
Einbau der Hinterräder
Fixation des roues arrière



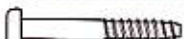
リヤホイール《L》
Rear wheel
Hinterrad
Roues arrière



リヤホイール《R》
Rear wheel
Hinterrad
Roues arrière



20



MC1
x2
3x21mm タッピングビス
Tapping screw
Schneidschraube
Vis taraudeuse



MC3
x2
4mm フランジロックナット
Flange lock nut
Sicherungsmutter
Ecrou nylistop à flasque



MC4
x2
2x10mm シャフト
Shaft
Achse
Axe



MC6 x2
スナップピン (小)
Snap pin (small)
Federstift (klein)
Épingle métallique (petite)



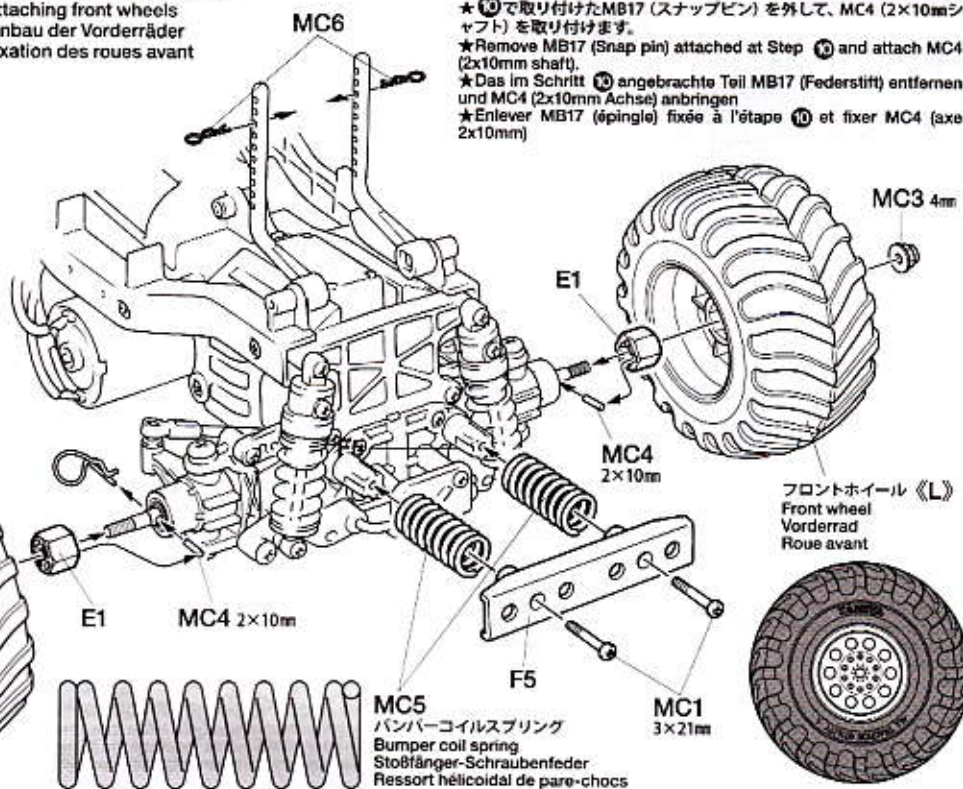
フロントホイール《R》
Front wheel
Vorderrad
Roue avant



フロントホイール《L》
Front wheel
Vorderrad
Roue avant

20

フロントホイールの取り付け
Attaching front wheels
Einbau der Vorderräder
Fixation des roues avant



★⑩で取り付けしたMB17 (スナップピン) を外して、MC4 (2x10mm シャフト) を取り付けます。
★Remove MB17 (Snap pin) attached at Step ⑩ and attach MC4 (2x10mm shaft).
★Das im Schritt ⑩ angebrachte Teil MB17 (Federstift) entfernen und MC4 (2x10mm Achse) anbringen.
★Enlever MB17 (épingle) fixée à l'étape ⑩ et fixer MC4 (axe 2x10mm)

21



MB17
x2
スナップピン (大)
Snap pin (large)
Federstift (groß)
Épingle métallique (grande)



走行させない時は必ずバッテリーのコネクターを外してください。
走行用バッテリーをつないだままでおくと、車が暴走することがあります。走らせないときは、必ず走行用バッテリーのコネクターを抜いておきます。

DISCONNECT BATTERY WHEN NOT USING THE CAR

Disconnect battery when car is not being used. If left connected, a slight movement of the speed controller results in a run away car.

AKKUSTECKER ABZIEHEN, WENN DAS AUTO NICHT IN BETRIEB

Den Akku abhängen, wenn das Auto nicht benutzt wird. Bleibt der Anschluß zusammen, kann eine geringe Bewegung des Fahreglers zum Davonfahren des Autos führen.

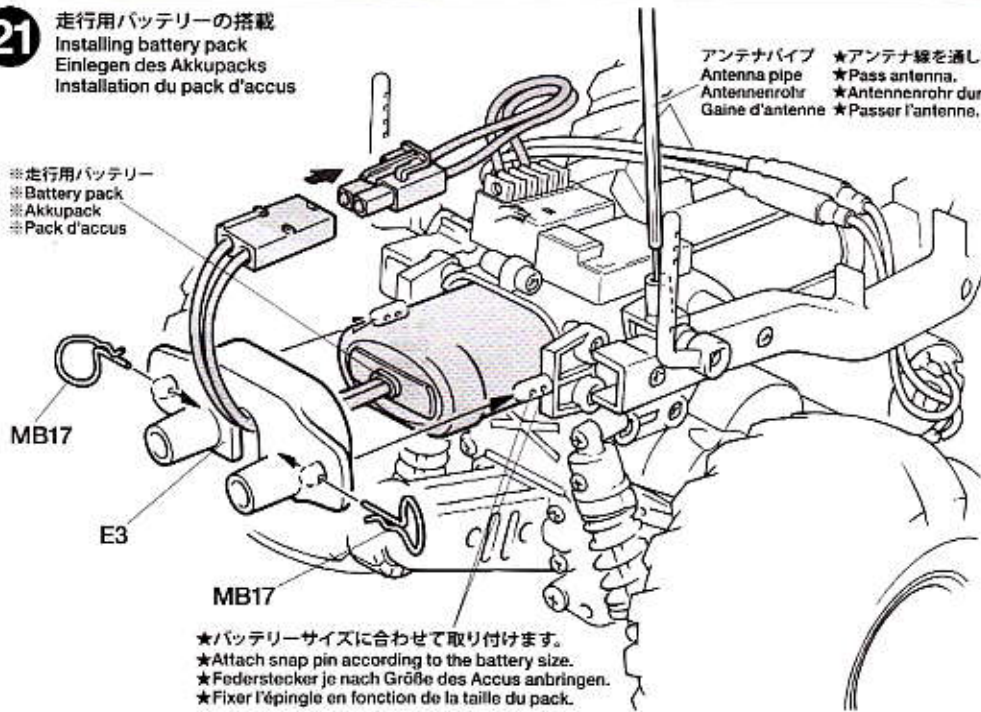
DECONNECTER LA BATTERIE LORSQUE LA VOITURE N'EST PAS UTILISEE

Déconnecter la batterie lorsque la voiture n'est pas utilisée. En la laissant branchée, un léger mouvement du variateur de vitesse peut mettre en marche le moteur.

21

走行用バッテリーの搭載
Installing battery pack
Einlegen des Akkupacks
Installation du pack d'accus

※走行用バッテリー
※Battery pack
※Akkupack
※Pack d'accus



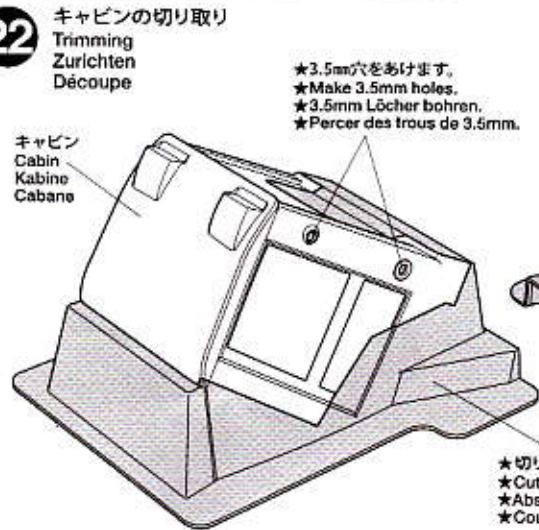
アンテナパイプ
Antenna pipe
Antennenrohr
Gaine d'antenne
★アンテナ線を通します。
★Pass antenna.
★Antennenrohr durchführen.
★Passer l'antenne.

★バッテリーサイズに合わせて取り付けます。
★Attach snap pin according to the battery size.
★Federstecker je nach Größe des Accus anbringen.
★Fixer l'épingle en fonction de la taille du pack.

22

キャビンの切り取り
Trimming
Zurichten
Découpe

キャビン
Cabin
Kabine
Cabane

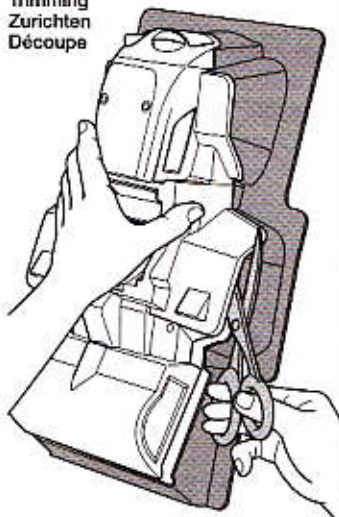


★3.5mm穴をあけます。
★Make 3.5mm holes.
★3.5mm Löcher bohren.
★Percer des trous de 3.5mm.

★切りとります。
★Cut away.
★Abschneiden.
★Couper.

★3.5mm穴をあけます。
★Make 3.5mm holes.
★3.5mm Löcher bohren.
★Percer des trous de 3.5mm.

《切り取り》
Trimming
Zurichten
Découpe



★ハサミやカッターナイフで切りとります。
★Cut off using scissors or a modeling knife.
★Mit Messer oder Schere abschneiden.
★Découper en utilisant des ciseaux ou un cutter.

《ボディの塗装について》

のマークは塗装指示のマークです。ボディの塗装にはポリカーボネート用塗料をお使い塗装してください。

● This mark denotes numbers for Tamiya Paint colors. Paint body from inside using paints for polycarbonate.

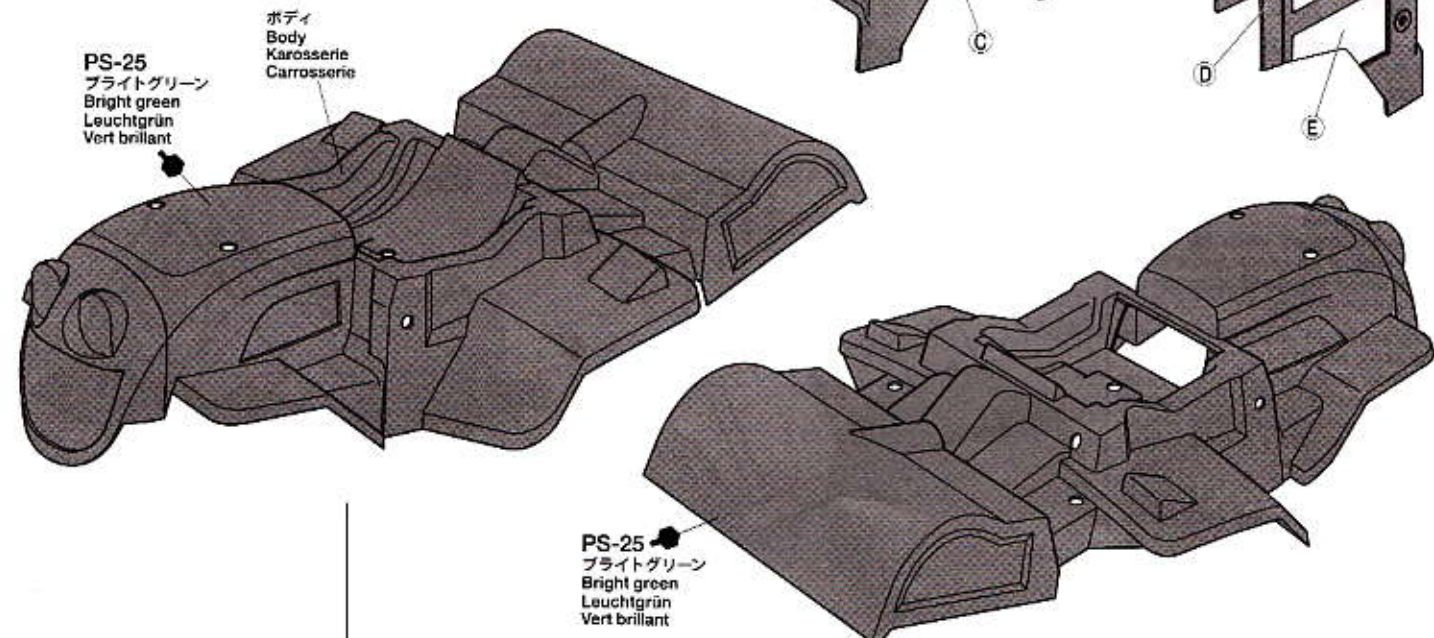
● Dieses Zeichen gibt die Tamiya Farbnummern an. Karosserie von innen mit Polykarbonat-Farben bemalen.

● Ce signe indique la référence de la peinture Tamiya à utiliser. Peindre la carrosserie par l'intérieur en utilisant des peintures polycarbonate.

(ポリカーボネート用タミヤカラー)
TAMIYA POLYCARBONATE PAINTS

PS-25 ● ブライトグリーン / Bright green / Leuchtgrün / Vert brillant

PS-25
● ブライトグリーン
Bright green
Leuchtgrün
Vert brillant



ボディの切り取り
Trimming
Zurichten
Découpe

★5.5mm穴をあけます。
★Make 5.5mm holes.
★5.5mm Löcher bohren.
★Percer des trous de 5.5mm.

ボディ
Body
Karosserie
Carrosserie

★切り取ります。
★Cut away.
★Abschneiden.
★Couper.

★7.5mm穴をあけます。
★Make 7.5mm holes.
★7.5mm Löcher bohren.
★Percer des trous de 7.5mm.

★切り取ります。
★Cut away.
★Abschneiden.
★Couper.

★5.5mm穴をあけます。
★Make 5.5mm holes.
★5.5mm Löcher bohren.
★Percer des trous de 5.5mm.

★切り取ります。
★Cut away.
★Abschneiden.
★Couper.

★3.5mm穴をあけます。
★Make 3.5mm holes.
★3.5mm Löcher bohren.
★Percer des trous de 3.5mm.

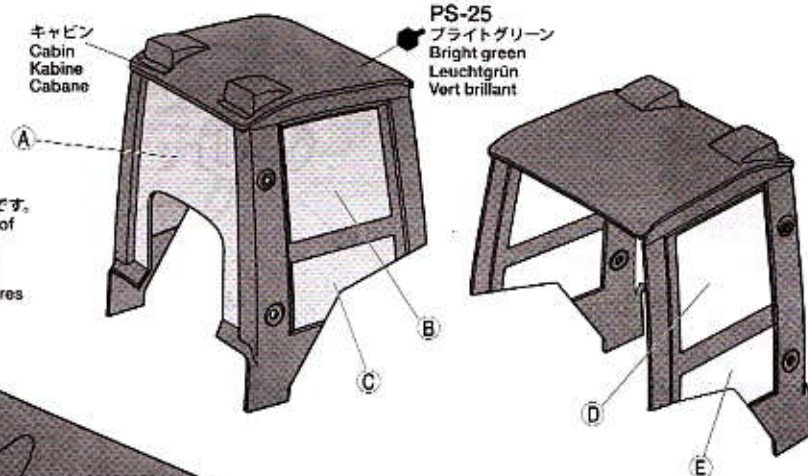
★3mm穴をあけます。
★Make 3mm holes.
★3mm Löcher bohren.
★Percer des trous de 3mm.

ボディの塗装
Painting
Bemalung
Peinture

キャビン
Cabin
Kabine
Cabane

PS-25
● ブライトグリーン
Bright green
Leuchtgrün
Vert brillant

★(A)～(E)はマスクシールの番号です。
★(A)～(E) corresponds to letters of masking stickers.
★Die Aufkleber sind mit (A)～(E) bezeichnet.
★(A)～(E) correspondent aux lettres des masquages.



PS-25
● ブライトグリーン
Bright green
Leuchtgrün
Vert brillant

《塗装する前に》

★塗装前に中性洗剤で油気をおとします。水洗いをし洗剤分を洗い流して乾かしてください。



PREPARING BODY FOR PAINTING

★Wash the body thoroughly with detergent in order to remove any oil, then rinse well and allow to air dry.

VORBEREITUNG DER KAROSSE-
RIE FÜR BEMALUNG

★Karosserie sorgfältig mit Spülmittel abwaschen, damit Staub und ggf. Öl entfernt sind. Trocknen lassen.

PREPARATION DE LA CARROSSE-
RIE POUR LA MISE EN PEINTURE

★Nettoyer entièrement la carrosserie avec du détergent, la rincer et laisser sécher.

《ステッカーの貼り方》

①できるだけ余白を残さずに、印刷された部分を切り抜いてください。番号のついたマークは切りとってしまうとまちがえやすいので貼る順に切りとってください。

②ステッカーの端の部分を少しはがして台紙を切り取ります。台紙はつけたまま、指定された位置にあわせてステッカーを貼ります。

③残った台紙を少しずつはがしながら、場所がずれたり、ステッカーの中に気泡が残らないように注意して貼っていきます。

台紙は一度に全部はがさないでください。しわがでたり気泡が残る原因になります。

Stickers

①Cut stickers along colored edge so that transparent film is removed.

②Peel away the lining slightly and place the sticker in position on the body.

③Remove the lining slowly. Be careful not to move the sticker out of position and not to leave air bubbles under the sticker.

Aufkleber

①Die Aufkleber an den bunten Kanten so ausschneiden, daß der transparente Film weg ist.

②Das Trägerpapier an einem Ende etwas abziehen und den Aufkleber an die gewünschte Stelle der Karosserie andrücken.

③Das Trägerpapier vorsichtig abziehen. Darauf achten, dass der Aufkleber nicht verrutscht und sich keine Luftblasen darunter bilden.

Autocollants

①Découper l'autocollant au plus près de ses contours pour éliminer le film transparent.

②Soulever une partie de l'autocollant et le positionner sur la carrosserie.

③Enlever doucement le reste du support. Veiller à ne pas déplacer l'autocollant et à ne pas laisser de bulles d'air sous l'autocollant.

塗装の仕方
How to paint
Lackier-Anweisung
Comment peindre

①

★塗装する前に、ボディを中性洗剤で洗い、良く乾かした後、内側から塗装します。スプレー塗装をするときはボディから30cm位離し、一度に塗らずに、数回にわけて塗ると良いでしょう。

★Wash the body thoroughly with detergent in order to remove any oil, then rinse well and allow to air dry. Apply thin layer of spray paint 2-3 times keeping 30cm distance from body.

★Karosserie sorgfältig mit Spülmittel abwaschen, damit Staub und ggf. Öl entfernt sind. Trocknen lassen. Die Sprühfarbe aus einem Anstand von 30cm in dünnen Schichten 2-3 mal auftragen.

★Nettoyer entièrement la carrosserie avec du détergent, la rincer et laisser sécher. Pulvériser 2 à 3 fines couches de peinture à 30cm de la carrosserie.

②

★塗料が乾いたら、表面の保護フィルムをはがしてください。

★After paint has cured, remove protective coating prior to adding stickers.

★Nachdem Trocknen der Farbe sind Schutzfolie abziehen vor dem Anbringen der Aufkleber.

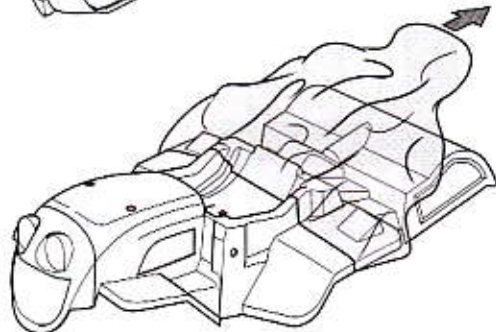
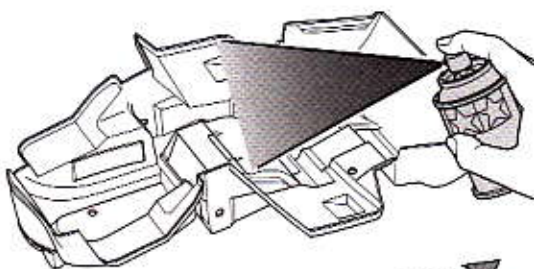
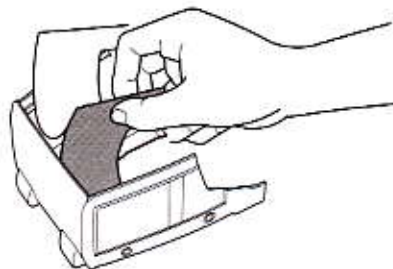
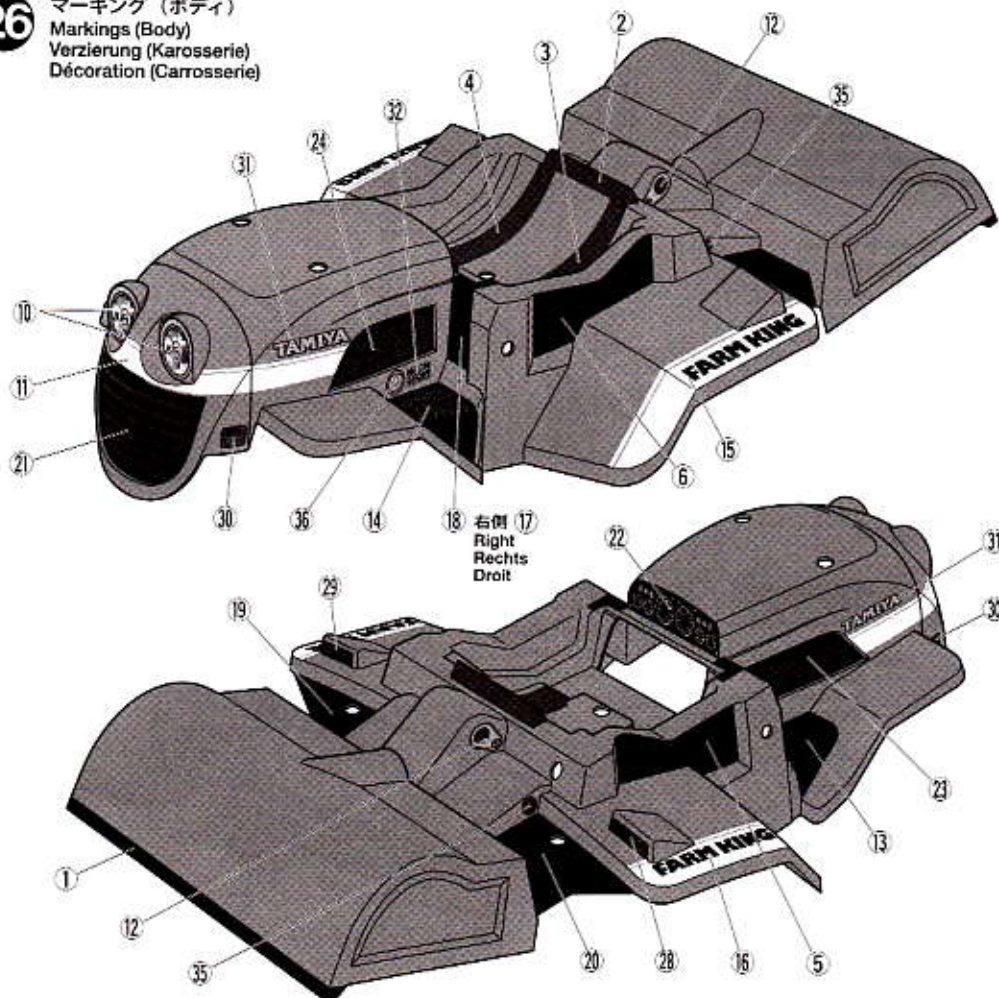
★Appliquer d'abord la teinte la plus foncée. Après séchage, enlever le film protecteur avant d'apporter des autocollants.

★キャビンはウインドウ部分にマスクシールを貼ってから、内側から塗装します。

★Mask off inside surface of cabin windows with masking stickers, then paint from inside.

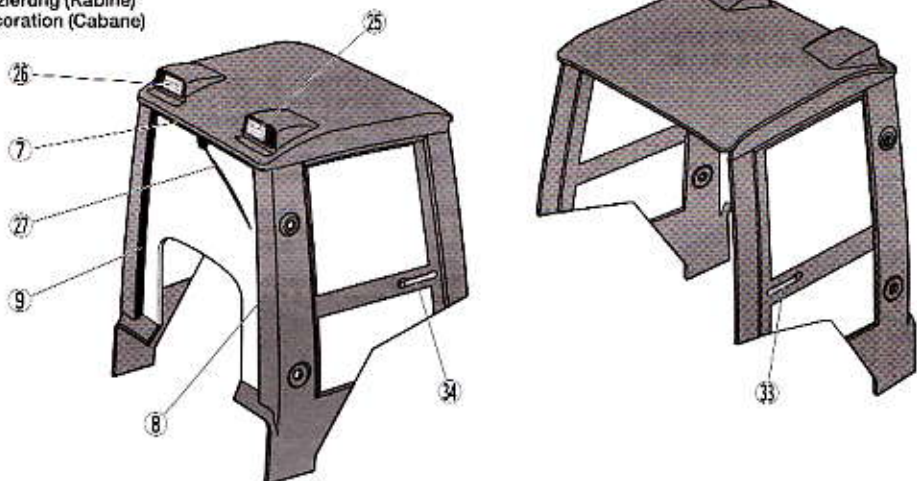
★Die Fenster-Innenseite mit Abkleber abkleben. Danach von innen bemalen.

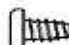
★Masquer la face intérieure des vitres avec les masquages. Peindre de l'intérieur.

マーキング (ボディ)
Markings (Body)
Verzierung (Karosserie)
Décoration (Carrosserie)


27 マーキング (キャビン)

Markings (Cabin)
Verzierung (Kabine)
Décoration (Cabane)



 3×6mmタッピングビス
Tapping screw
Schneidschraube
Vis taraudeuse

MD1 ×1

 MD3 ×1 3×27mm丸ビス
Screw
Schraube
Vis

28 人形の取り付け

Attaching driver figure
Fahrerfigur-Einbau
Fixation de la figurine du conducteur

★人形は自由に塗装してください。
★Paint the figure as you like.
★Die Figur nach Belieben bemalen.
★Peindre la figurine comme on le désire.

●のマークは接着指示のマークです。接着面を確認して、プラスチックモデル用接着剤で接着してください。

★Apply plastic cement to the place shown by this mark.

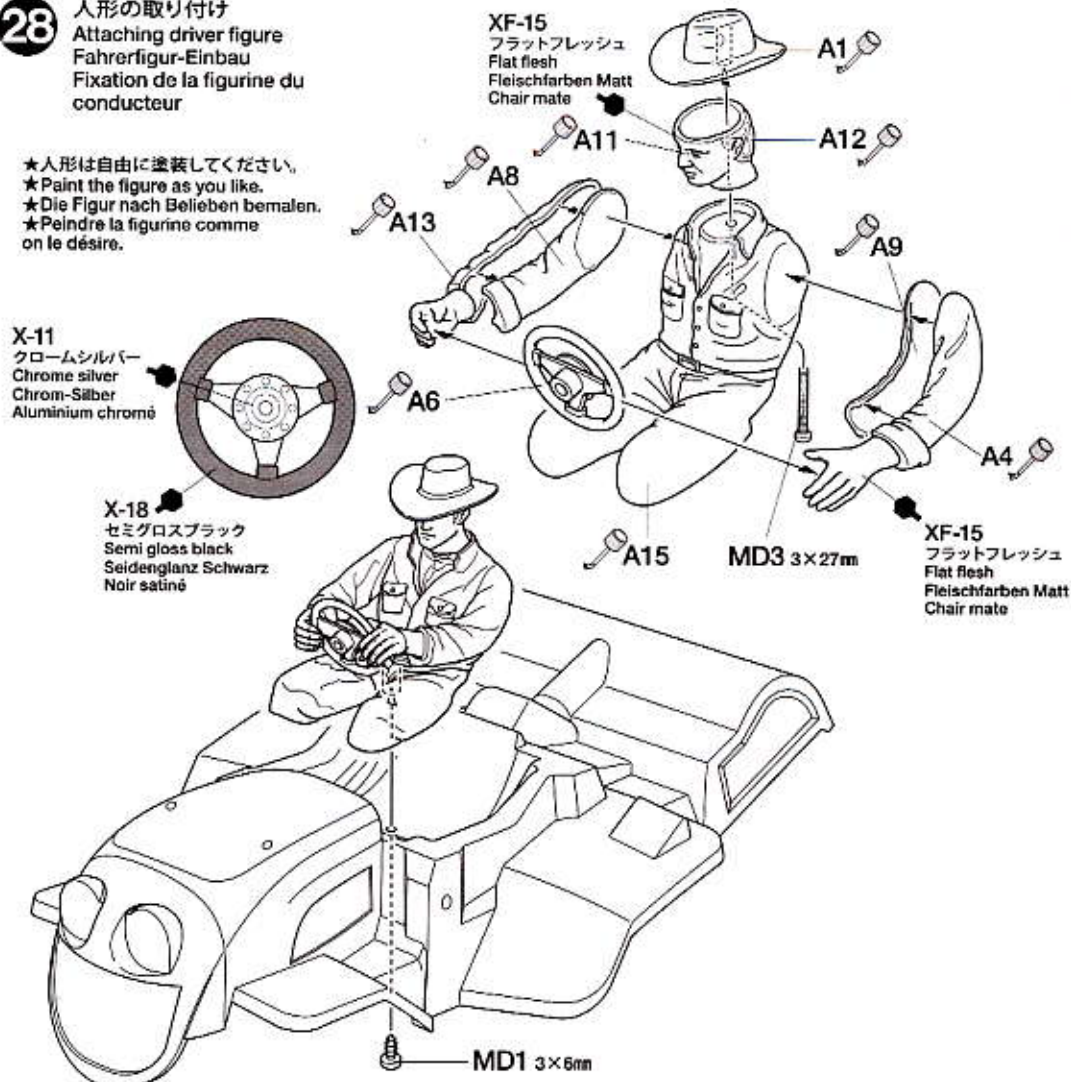
★Auf die mit dieser Markierung angegebenen Stellen Plastikkleber auftragen.

★Appliquer de la colle pour maquettes plastique aux endroits indiqués par ce marquage.

X-11
クロームシルバー
Chrome silver
Chrom-Silber
Aluminium chromé

X-18
セミグロスブラック
Semi gloss black
Seidenglanz Schwarz
Noir satiné

XF-15
フラットフレッシュ
Flat flesh
Fleischfarben Matt
Chair mate



《人形の塗装について》

● 塗装にはプラスチック用塗料をお使いください。

● Paint plastic parts using plastic paints.

● Plastikteile mit Plastik-Farben bemalen.

● Peindre les pièces plastique en utilisant des peintures pour maquettes plastique.

《プラスチック用タミヤカラー》

TAMIYA PLASTIC PAINTS


X-11 ●クロームシルバー / Chrome silver / Chrom-Silber / Aluminium chromé


X-18 ●セミグロスブラック / Semi gloss black / Seidenglanz Schwarz / Noir satiné

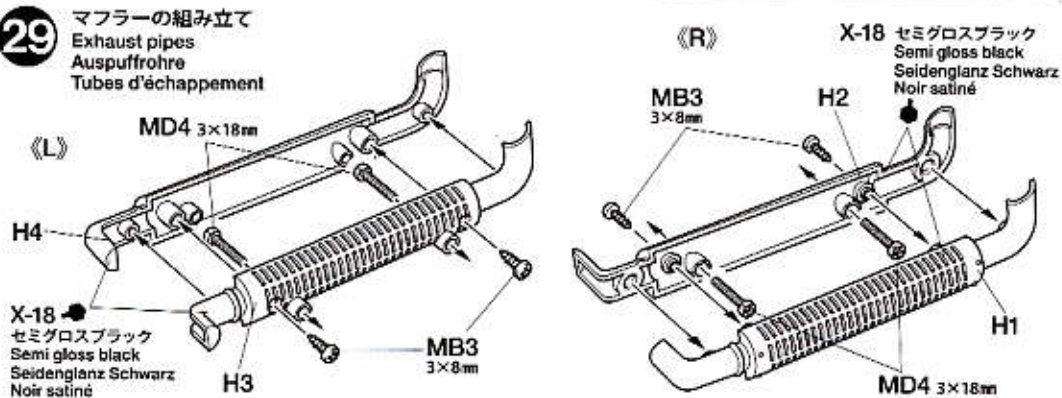
XF-15 ●フラットフレッシュ / Flat flesh / Fleischfarben Matt / Chair mate

29 マフラーの組み立て

Exhaust pipes
Auspuffrohre
Tubes d'échappement

 MB3 ×4
Tapping screw
Schneidschraube
Vis taraudeuse

 MD4 ×4 3×18mm六角ボルト
Bolt
Bolzen
Boulon

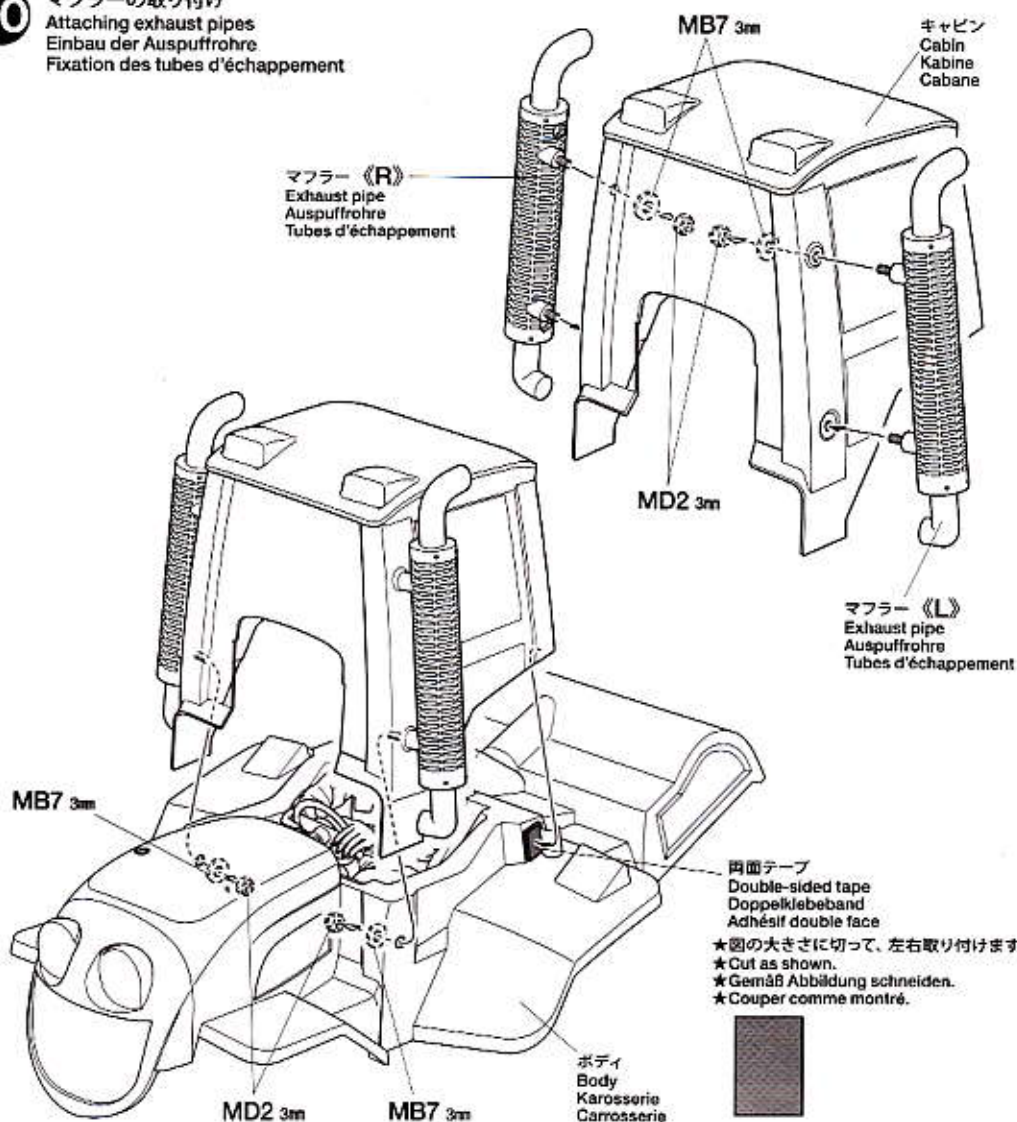


30

- MB7** 3mmワッシャー
Washer
Beilagscheibe
Rondelle
×4
- MD2** 3mmロックナット
Lock nut
Sicherungsmutter
Ecrou nylistop
×4

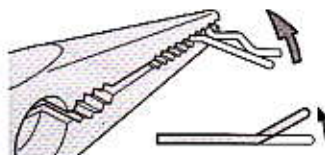
30 マフラーの取り付け

Attaching exhaust pipes
Einbau der Auspuffrohre
Fixation des tubes d'échappement



31

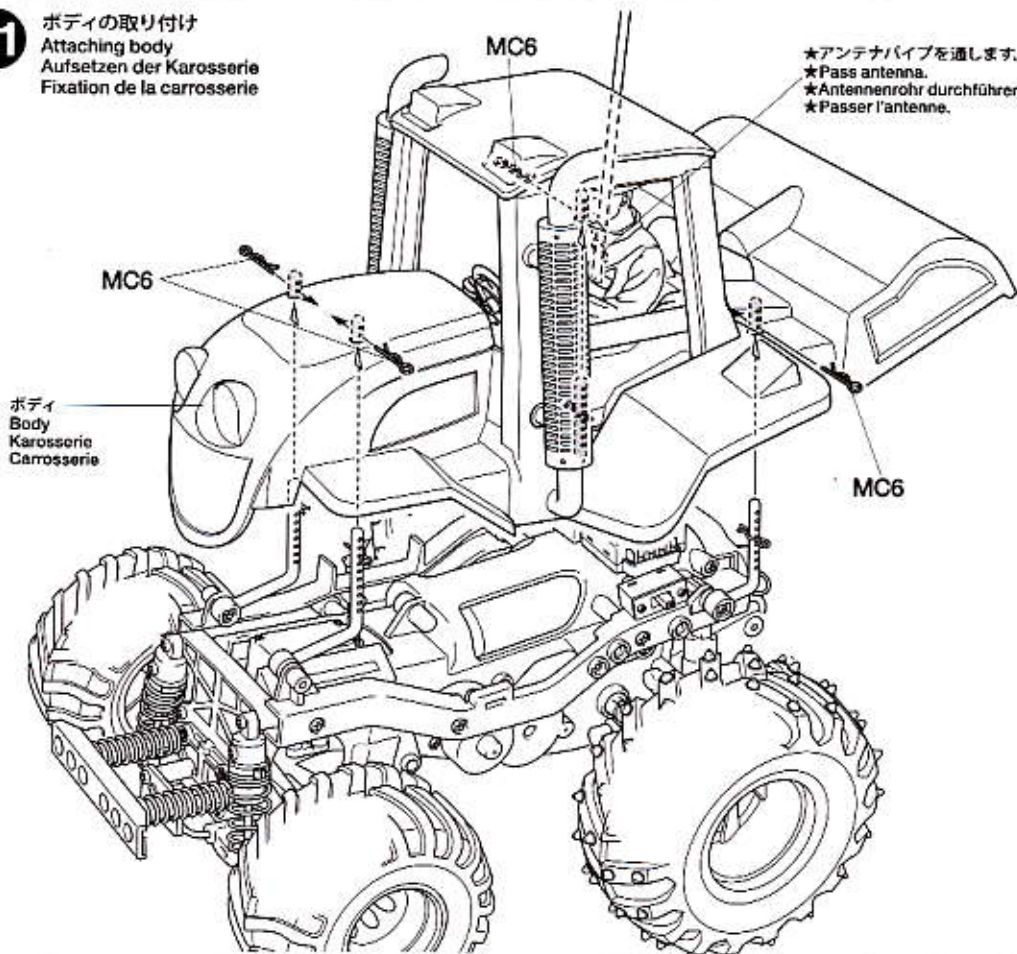
- MC6** ×4
- スナップピン (小)
Snap pin (small)
Federstift (klein)
Épingle métallique (petite)



- ★ボディ取り外しに便利なようにスナップピン (4個) を折り曲げます。
★To make attaching / detaching easier, bend snap pin as shown. (4pcs)
★Um Befestigen / Abziehen einfacher zu machen, die Federklammern (4 Stück) wie abgebildet biegen.
★Pour faciliter la fixation/dépose, plier l'épingle comme montré. (4 pcs)

31 ボディの取り付け

Attaching body
Aufsetzen der Karosserie
Fixation de la carrosserie



- ★連続走行はモーター、シャーシを傷めます。バッテリー1本分走行させたら、モーターを休ませ、各部の点検チェックをしましょう。
★Avoid continuous running. Allow the motor to cool and check the chassis after running for each battery's duration.
★Vermeiden Sie fortwährende Fahrten. Geben Sie dem Motor Zeit zum Abkühlen und überprüfen Sie das Chassis nach jeder Akku-Laufzeit.
★Éviter de rouler continuellement. Laissez le moteur refroidir et vérifiez le châssis après chaque pack consommé.

●タミヤのホームページには豊富な情報が満載です。ぜひご覧ください。
タミヤインターネット
ホームページアドレス

www.tamiya.com

●ギヤケースアッセンブリーのメンテナンをするときに、以下の組立図をご利用ください。

●Refer to these steps for gearbox maintenance.

●Für Wartungsarbeiten am Getriebe verfahren Sie bitte gemäß diesen Angaben.

●Se reporter à ces étapes pour l'entretien de la transmission.

1

MA2 ×3
3×10mm タッピングビス
Tapping screw
Schneidschraube
Vis taraudeuse

MG5 ×2
9mm ワッシャー
Washer
Beilage Scheibe
Rondelle

MG8 ×2
ベベルギヤ (大)
Large bevel gear
Kegelrad groß
Grand pignon conique

MG9 ×3
ベベルギヤ (小)
Small bevel gear
Kegelrad klein
Petit pignon conique

MG10 ×1
ベベルシャフト
Star shaft
Stern-Achse
Support de satellite

2

MG3 ×2
5×50mm シャフト
Shaft
Achse
Axe

MG4 ×1
5×34mm パイプ
Tube
Rohr

MA5 ×5
1150 プラベアリング
Plastic bearing
Plastik-Lager
Palier en plastique

MG7 ×2
1150 メタル
Metal bearing
Metall-Lager
Palier en métal

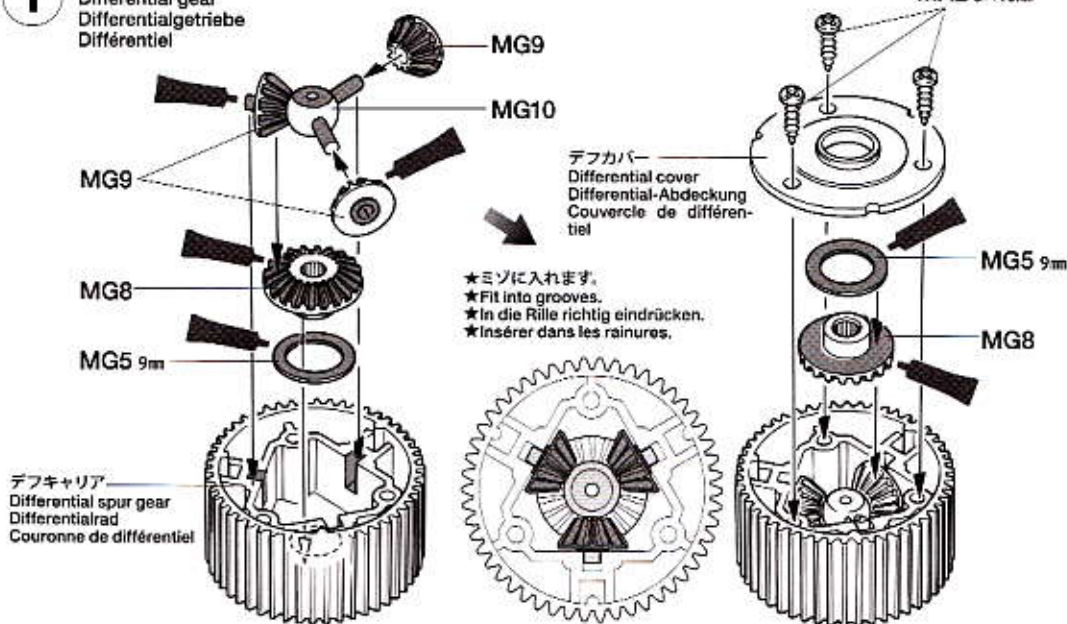
OPTIONS

OP. 8 1150 ラバーシールベアリング4個セット
53008 1150 Sealed Ball Bearing Set (4 pcs.)

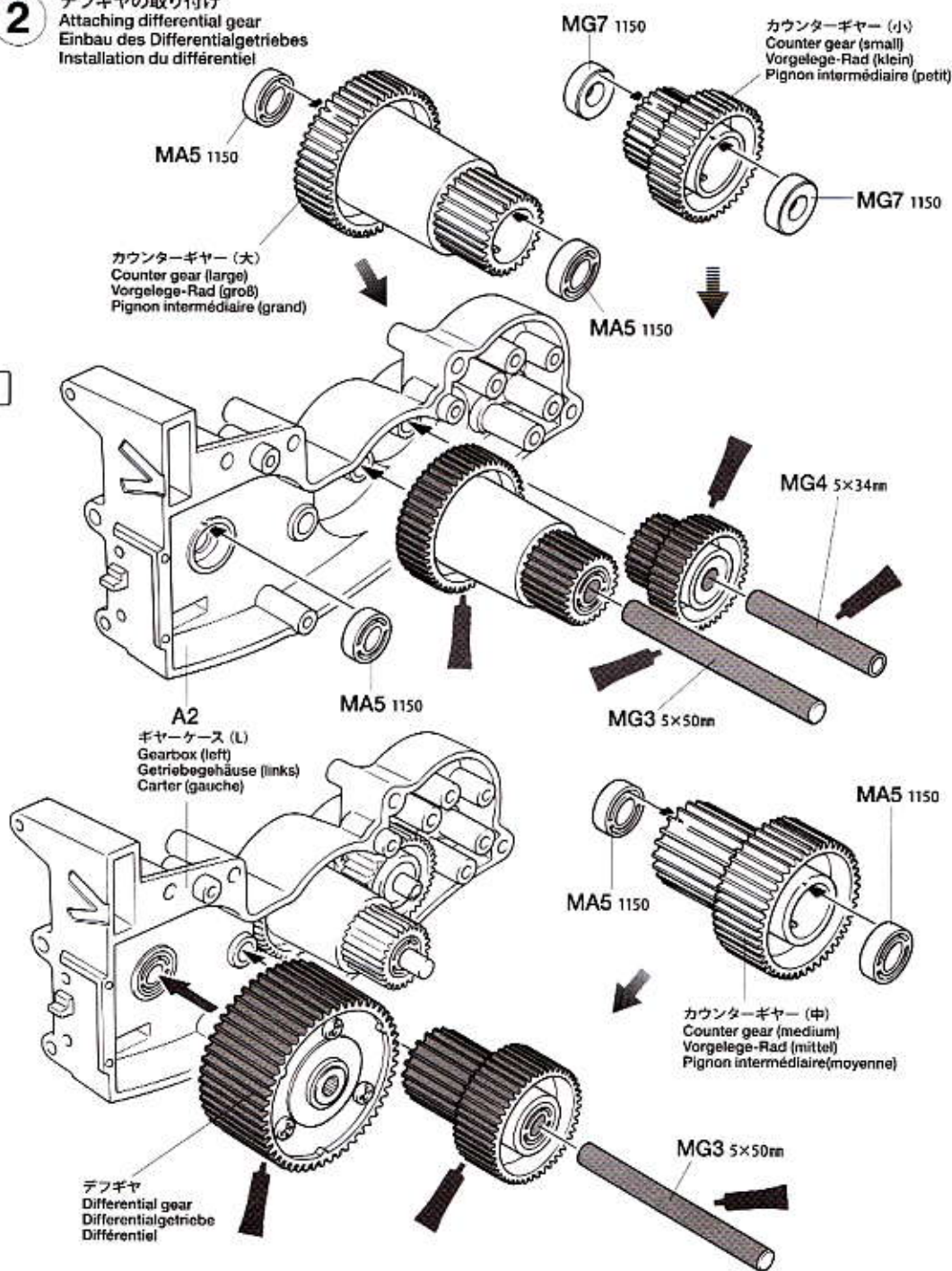
MA5 1150
1150 ラバーシールベアリング
1150 Sealed Ball Bearing

MG7 1150
1150 ラバーシールベアリング
1150 Sealed Ball Bearing

1 デフギヤの組み立て
Differential gear
Differentialgetriebe
Différentiel



2 デフギヤの取り付け
Attaching differential gear
Einbau des Differentialgetriebes
Installation du différentiel



3

3×10mm タッピングビス
Tapping screw
Schneidschraube
Vis taraudeuse

MA2 ×5

1150 プラベアリング
Plastic bearing
Plastik-Lager
Palier en plastique

MA5 ×1

4

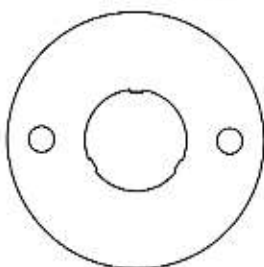
MG1 ×2 3×25mm 丸ビス
Screw
Schraube
Vis

MG2 3×3mm イモネジ
Grub screw
Madenschraube
Vis pointeau

MG2 ×1

MG6 18T ピニオンギヤ
18T Pinion gear
18Z Motorritzel
Pignon moteur 18 dents

MG6 ×1



モータープレート
Motor plate
Motor-Platte
Plaquette-moteur

OPTIONS

5P.356 20・21T AV ピニオンセット
50358 20T, 21T AV Pinion Gear Set

18.3 : 1
18T キット付属
Included in kit.
Im Bausatz enthalten.
Fourni dans le kit.

20T 16.5 : 1

★モーター、ギヤにムリをかけるようなピニオン（ギヤ比）をとりつけないでください。

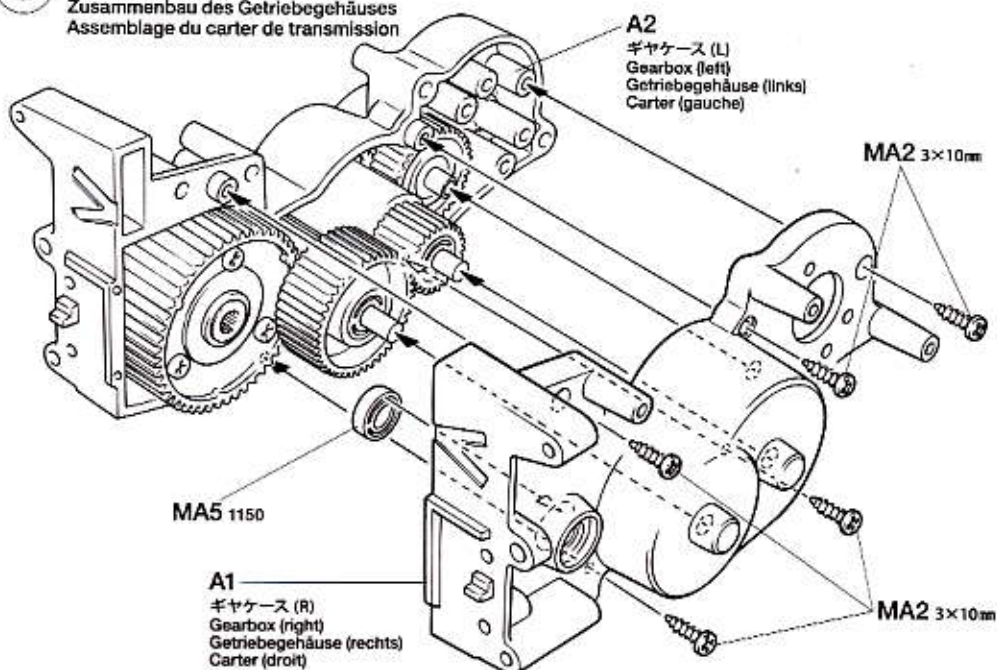
★Do not install a pinion gear which could strain the motor and gearbox.

★Kein Ritzel verwenden, welches an Motor oder Getriebe streift.

★Ne pas installer un pignon qui endommagerait le moteur et la transmission.

3

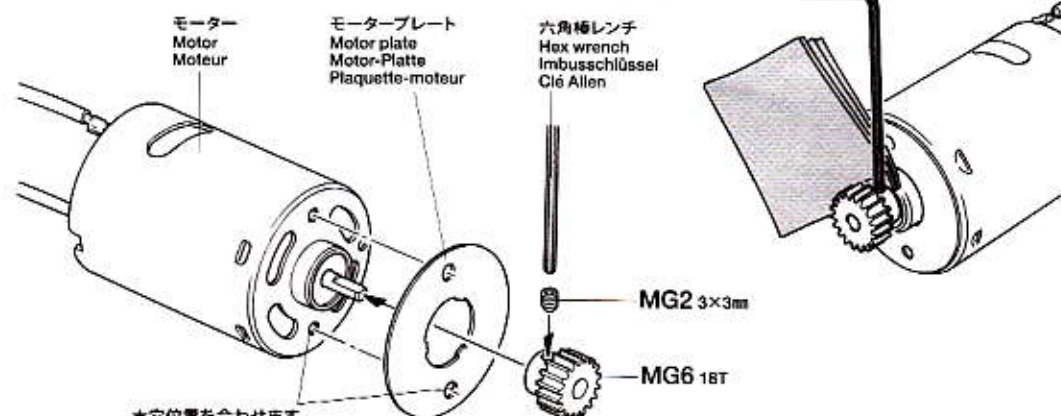
ギヤケースの組み立て
Gearbox assembly
Zusammenbau des Getriebegehäuses
Assemblage du carter de transmission



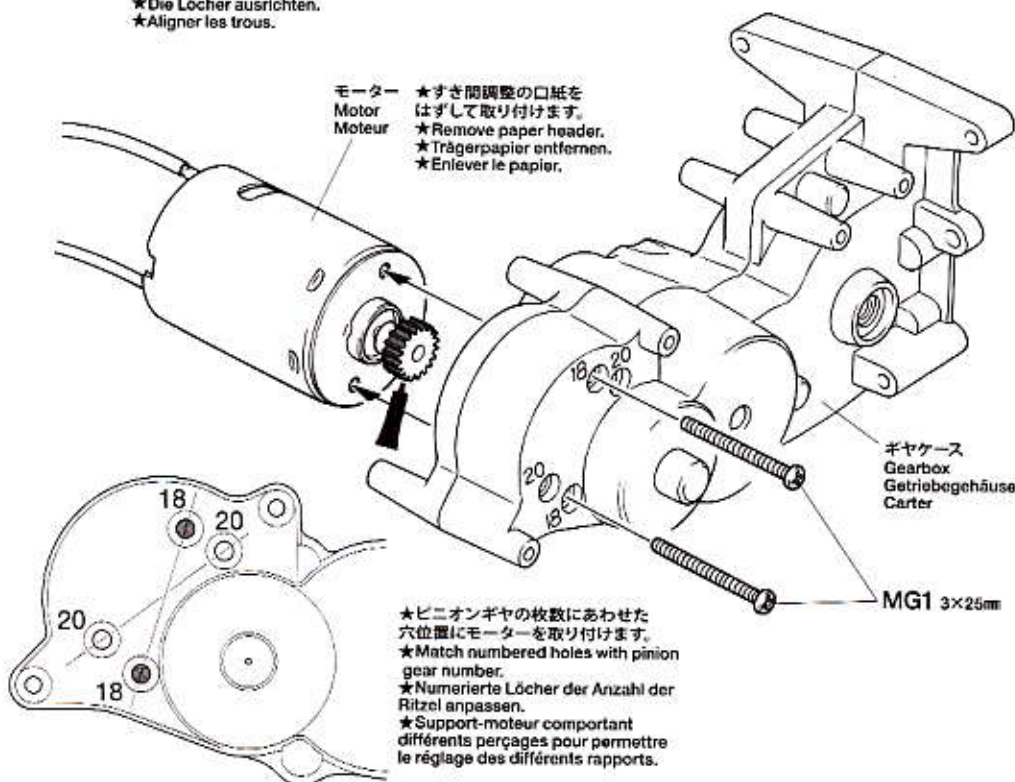
4

モーターの取り付け
Attaching motor
Motor-Einbau
Fixation du moteur

★紙をはさんですき間を調整します
★Position pinion gear using paper header from screw bag.
★Antriebsritzel mit Papier aus Schraubenbeutel positionieren.
★Régler l'écartement du pignon en utilisant le papier d'une fermeture de sachet.



★穴位置を合わせます。
★Align holes.
★Die Löcher ausrichten.
★Aligner les trous.



★ピニオンギヤの枚数にあわせた穴位置にモーターを取り付けます。
★Match numbered holes with pinion gear number.
★Numerierte Löcher der Anzahl der Ritzel anpassen.
★Support-moteur comportant différents perçages pour permettre le réglage des différents rapports.

FARM KING WHEELIE

●走らせない時はバッテリーを必ずはずしておきましょう。

SAFETY PRECAUTIONS

Follow the outlined rules for safe radio control operation.

- Avoid running the car in crowded areas and near small children.
- Make sure that no one else is using the same frequency in your running area. Using the same frequency at the same time can cause serious accidents, whether it's driving, flying, or sailing.
- Avoid running in standing water and rain. If R/C unit, motor, or battery get wet, clean and dry thoroughly in a dry shaded area.

R/C OPERATING PROCEDURES

- ①Extend antenna and switch on transmitter.
- ②Switch on receiver.
- ③Inspect operation using transmitter before running.
- ④Adjust steering servo and trim so that the model runs straight with transmitter in neutral.
- ⑤Reverse sequence to shut down after running.
- ⑥Make sure to disconnect/remove all batteries.
- ⑦Completely remove sand, mud, dirt etc.
- ⑧Apply grease to suspension, gears, bearings, etc.
- ⑨Store the car and batteries separately when not in use.

TIPS ZUR SICHERHEIT

Beachten Sie die folgenden Richtlinien für fehlerfreien Betrieb.

- Vermeiden Sie das Fahren des Autos an überfüllten Plätzen und in der Nähe von kleinen Kindern. Gebrauchen Sie nie die Straße für R/C Rennen.
- Prüfen Sie, daß niemand in der Umgebung dieselbe Frequenz benutzt, denn dadurch können Unfälle entstehen - sowohl beim Fahren, Fliegen oder Segeln.
- Vermeiden Sie das Fahren durch Pfützen und während Regen. Wenn das R/C Fahrzeug, der Motor oder die Batterien naß werden, müssen Sie alles sorgfältig im Trockenen säubern und reinigen.

KONTROLLEN VOR DER FAHRT

- ①Senderantenne ausziehen und Sender einschalten.
- ②Empfänger einschalten.
- ③Die Funktion vor Abfahrt mit dem Sender überprüfen.
- ④Richten Sie das Lenkservo durch Einstellung am Gestänge so ein, daß das Modell bei neutraler Sender-Trimmung geradeaus fährt.
- ⑤Nach dem Fahrbetrieb in umgekehrter Reihenfolge vorgehen.
- ⑥Die Batterien herausnehmen bzw. abklemmen.
- ⑦Entfernen Sie Sand, Matsch, Schmutz etc.
- ⑧Fetten Sie die Aufhängung, Getriebe, Federungen etc. ein.
- ⑨Bei Nichtgebrauch Auto und Akkus getrennt verwahren.

MESURES DE SECURITE

Veuillez respecter impérativement les règles de sécurité suivantes lors de l'utilisation de votre ensemble R/C.

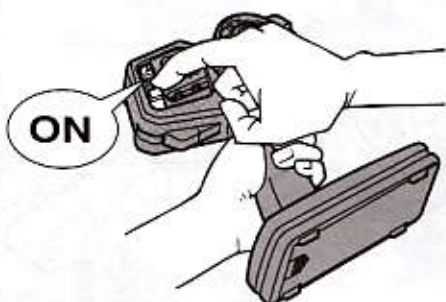
- Eviter de faire évoluer la voiture à proximité de jeunes enfants ou dans la foule. Ne jamais utiliser sur la voie publique!
- Assurez-vous que personne d'autre n'utilise la même fréquence sur le même terrain que vous. Utiliser la même fréquence en même temps peut être source de sérieux accidents, pendant la conduite, le vol ou la navigation des modèles R/C.
- Ne jamais faire évoluer le modèle sous la pluie ou sur une surface mouillée. Si le moteur, les accus, le récepteur ou les servos prennent l'humidité, les nettoyer avec un chiffon et les laisser sécher.

PROCEDURE DE MISE EN MARCHÉ

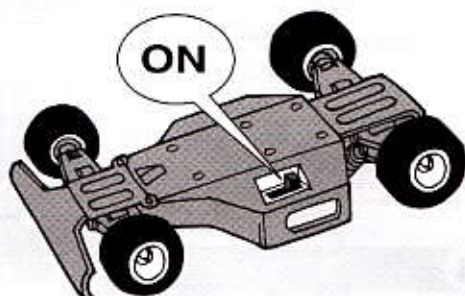
- ①Déployer l'antenne et mettre en marche l'émetteur.
- ②Mettre en marche le récepteur.
- ③Vérifiez la bonne marche de votre radiocommande avant de rouler.
- ④Le trim de direction doit être réglé pour que manche au neutre, le modèle évolue en ligne droite.
- ⑤Faites les opérations inverses après utilisation de votre ensemble R/C.
- ⑥Assurez-vous que les batteries soient bien débranchées et sortez-les du modèle.
- ⑦Enlever sable, poussière, boue etc...
- ⑧Graisser les pignons, articulations...
- ⑨Rangez la voiture et les accus séparément.

《RCカーの走らせかた》

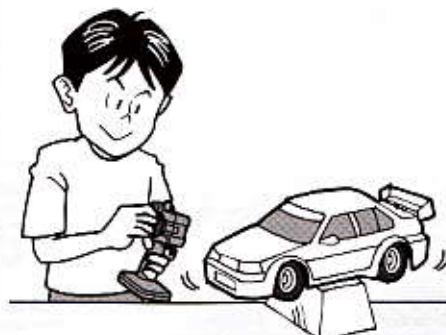
★この走らせかたの順番はかならず守ってください。スイッチのON/OFFの順番を間違えると他の電波の混信によってRCカーが暴走する場合があります。



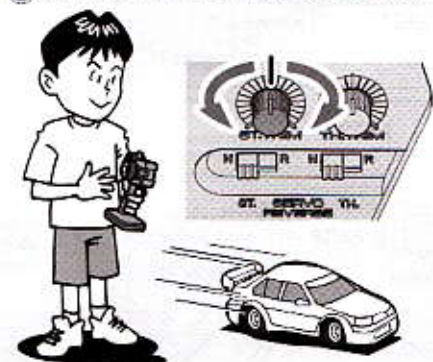
① 送信機のアンテナをのぼし、スイッチをONにします。



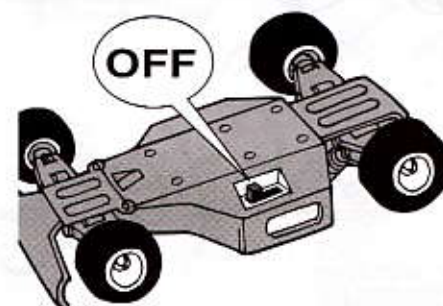
② 次にRCカー側のスイッチをONにしてください。



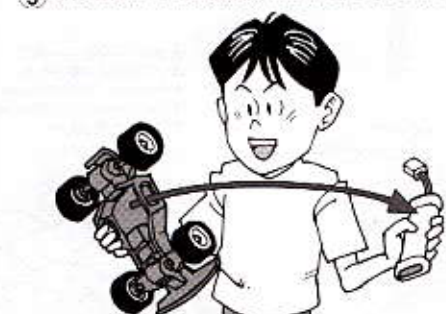
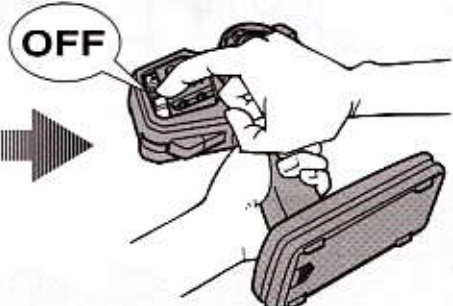
③ 走らせる前にRCカーを台の上に乘せ、各部の動きをチェックします。



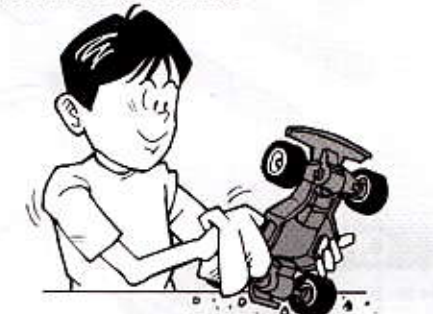
④ ステアリングをかわず走らせてみます。まっすぐに走らない場合はステアリングトリムを使って調節してください。



⑤ 走行を終わらせる時は、かならず走らせる時の逆の手順でスイッチを切っていきます。



⑥ 走らせたと後は、かならずバッテリーをはずしておきましょう。



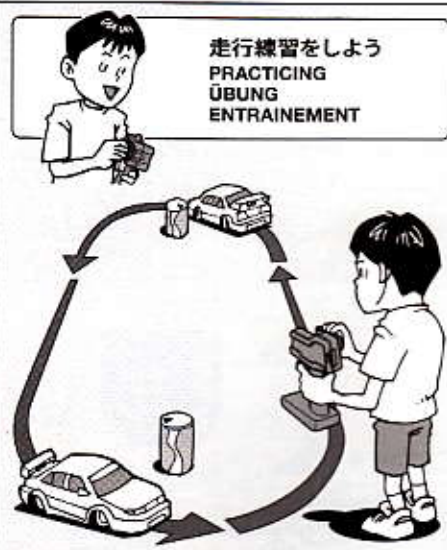
⑦ RCカーについた泥や砂、汚れなどはやわらかな布などできれいに拭き取りましょう。



⑧ ギヤや軸受け部、サスペンションなどの可動部はグリスをさしておきましょう。

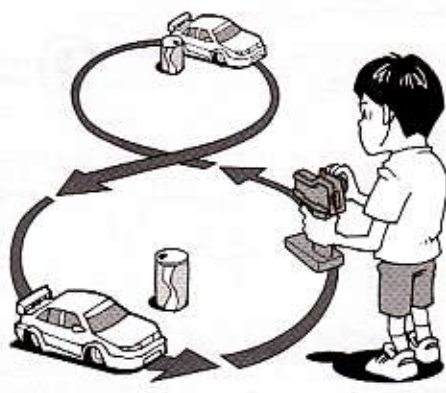


⑨ あとかたづけをしっかりしましょう。その時、バッテリーは別々にしておきます。

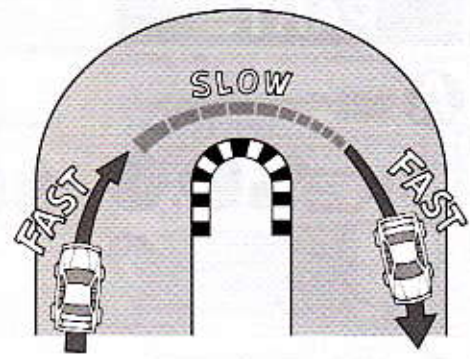


走行練習をしよう
PRACTICING
ÜBUNG
ENTRAINEMENT

- 大きく楕円を描くように走らせてみよう。
- Practice to achieve a large regular oval.
- Üben Sie, bis Sie ein sauberes Oval fahren können.
- Exercez vous à décrire un grand ovale régulier.



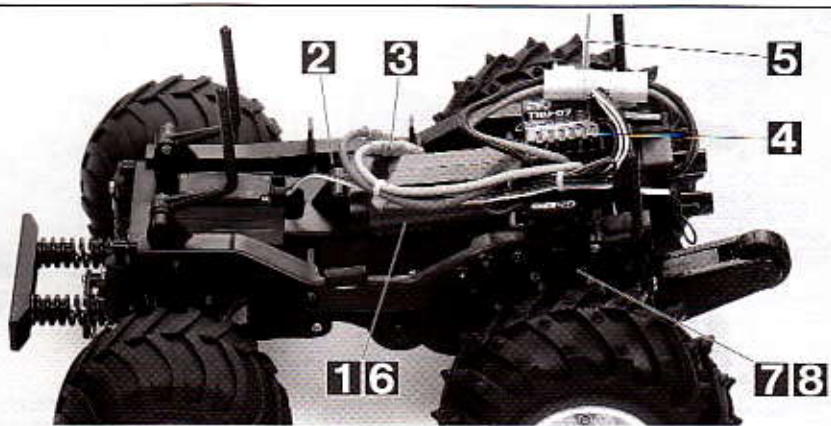
- 空き缶などを利用して、8の字を描くように走らせてみよう。
- Use empty cans etc. as pylons for figure "8" drill.
- Verwenden Sie leichte, leere Büchsen etc. als Markierung für einen 8er-Übungskurs.
- Employez des boîtes vides... comme repères pour réaliser des "8".



- コーナリングのやり方は、カーブに入るときに速度を落とし、曲がり終わるとともに速度を上げて行くといでしょう。
- Decelerate when entering into a curve and pick up the speed after vertex of the curve.
- Nehmen Sie beim Einfahren in die Kurve Gas weg und beschleunigen Sie nach dem Scheitelpunkt der Kurve.
- Ralentissez à l'entrée d'une courbe et reprenez de la vitesse après le passage du milieu de la courbe.

トラブルチェック
TROUBLESHOOTING
FEHLERSUCHE
RECHERCHE DES PANNES

★おかしい?と思ったらときは、車(RCカー)を修理に出すまえに、下の表を見てトラブルチェックを行ってください。
★Before sending your R/C model in for repair, check it again using the below diagram.
★Bevor Sie Ihr Modell zur Reparatur einsenden, prüfen Sie es nochmals selbst entsprechend der folgenden Anleitung.
★Avant de renvoyer votre modèle R/C pour une réparation, vérifiez-le à nouveau en suivant ce processus.

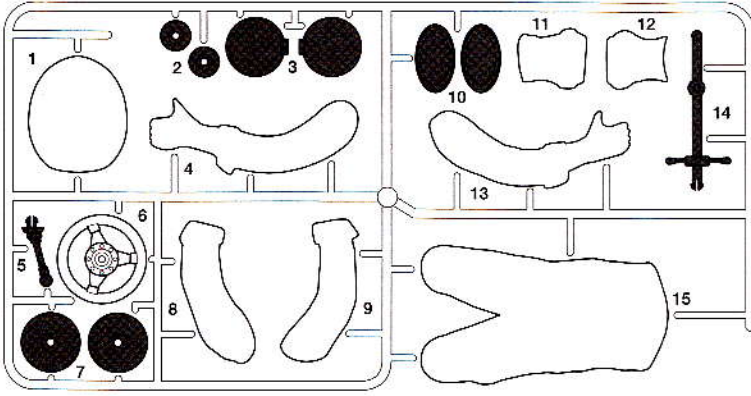


車の異常 PROBLEM PROBLEME	原因 CAUSE URSACHE	直し方 REMEDY LÖSUNG REMEDE	
車が動かない Model does not move. Modell fährt nicht. Le modèle ne démarre pas.	走行用バッテリーが充電されていますか? Weak or no battery in model. Schwache oder keine Batterien in Auto. Pack de propulsion manquant ou insuffisamment chargé.	走行用バッテリーを充電してください。 Install charged battery. Voll aufgeladene Batterien einlegen. Recharger la batterie.	1
	モーターに故障はありませんか? Damaged motor. Motorschaden. Moteur endommagé.	異音や、少しの走行で熱くなるようならモーターを交換してください。 Replace with new motor. Durch neuen Motor ersetzen. Remplacer par un nouveau moteur.	2
	コード類がやぶけてショートしていませんか? Worn or broken wiring. Verschlissene oder gebrochene Kabel. Câblage sectionné ou usé.	コードをしっかりと絶縁するか、メーカーに修理を依頼してください。 Splice and insulate wiring completely. Kabel anspleißen und gut isolieren. Vérifier et isoler le câblage.	3
	ESC (エレクトロニクススピードコントローラー) が故障していませんか? Damaged electronic speed controller. Beschädigter Fahrregler. Variateur électronique de vitesse endommagé.	ご使用のメーカーにお問い合わせください。 Ask manufacturer to repair. Erkundigen Sie sich über Reparaturmöglichkeit beim Hersteller. Faites réparer par le S.A.V. du fabricant.	4
思うように走らない No control. Keine Kontrolle. Perte de contrôle.	送信機、受信機のアンテナはのびていますか? Improper antenna on transmitter or model. Sender- oder Empfängerantenne ist nicht ganz herausgezogen. Problème d'antenne émetteur ou récepteur.	送信機、受信機のアンテナをのばしてください。 Fully extend antenna. Antenne vollständig herausziehen. Déployer entièrement l'antenne.	5
	走行用バッテリーや、送信機の電池が少なくなっていますか? Weak or no batteries in transmitter or model. Schwache oder keine Batterien in Sender oder Auto. Accus manquants ou insuffisamment chargés dans l'émetteur ou le modèle.	走行用バッテリーは充電してください。送信機の電池は新品のものと交換してください。 Install charged or fresh batteries. Legen Sie geladene Akkus oder neue Batterien ein. Installez des accus rechargés ou des piles neuves.	6
	回転部 (ギヤなど) の組み立てがしっかり出来ていますか? Improper assembly of rotating parts. Unachtsamer Einbau drehender Teile. Mauvais assemblage des pièces en rotation.	説明図をよく見て回転部を確認、または組み立て直してください。 Reassemble them correctly referring to the instruction manual. Auseinandernehmen und gemäß Bedienungsanleitung neu zusammenbauen. Réassemblez correctement en vous référant au manuel d'instructions.	7
	可動部がグリスアップされていますか? Improper lubrication on rotating parts. Drehende Teile unzureichend geschmiert. Mauvaise lubrification des pièces en rotation.	可動部にグリスをつけてください。 Apply grease. Fetten. Graisser.	8
	近くで別のRCモデルを操縦していませんか? Another R/C model using same frequency. Ein anderes RC-Modell fährt auf der gleichen Frequenz. Un autre modèle R/C est sur la même fréquence.	場所を変えるか、少し時間をおきます。 Try a different location to operate your model. Das Auto an einem anderen Ort fahren lassen. Essayez un autre endroit pour faire rouler votre modèle R/C.	

PARTS

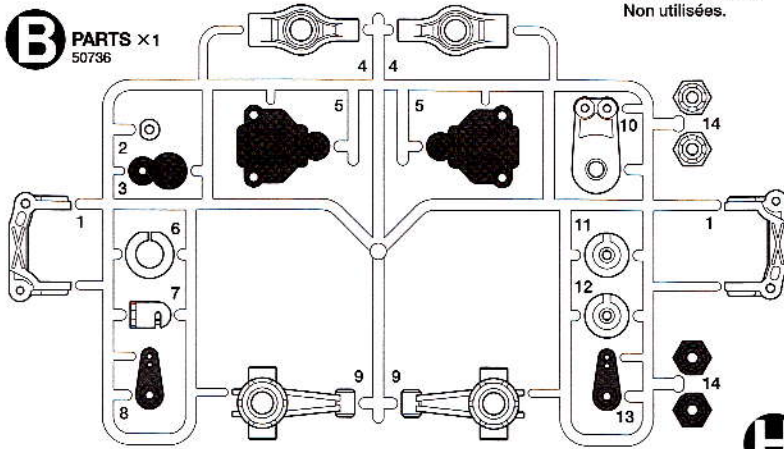
★製品改良のためキットは予告なく仕様を変更することがあります。
 ★Specifications are subject to change without notice.
 ★Technische Daten können im Zuge ohne Ankündigung verändert werden.
 ★Caractéristiques pouvant être modifiées sans information préalable.

A PARTS ×1 10005141

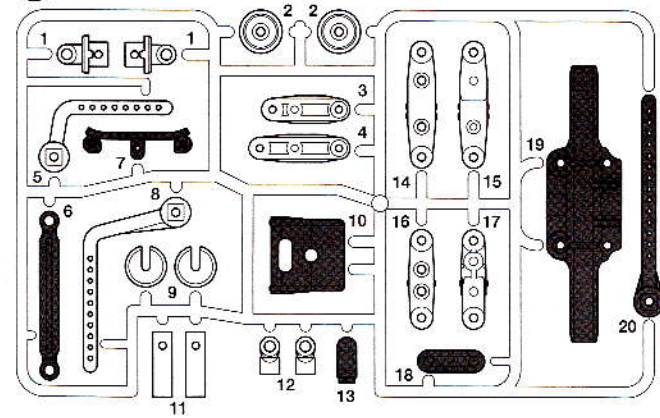


不要部品
Not used.
Nicht verwenden.
Non utilisés.

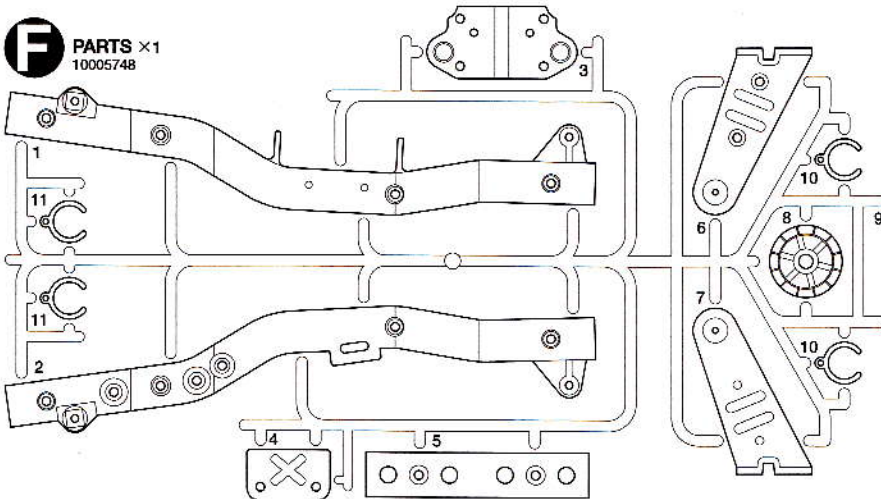
B PARTS ×1 50736



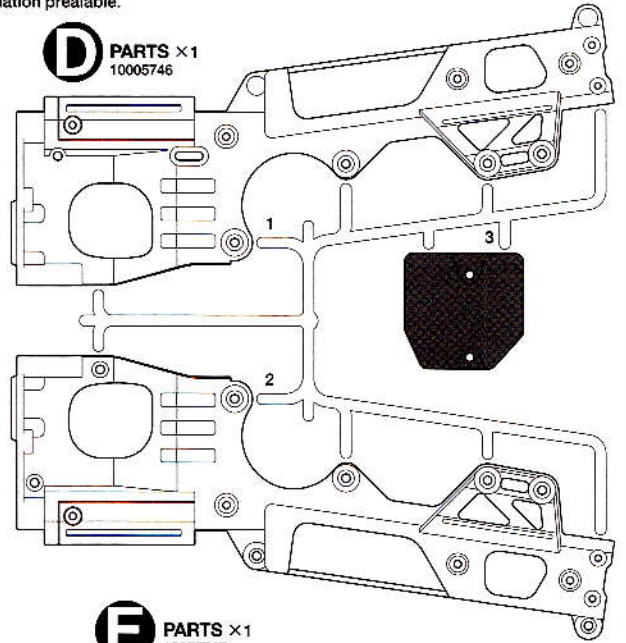
C PARTS ×2 50737



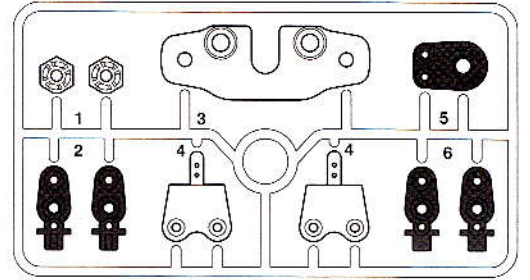
F PARTS ×1 10005748



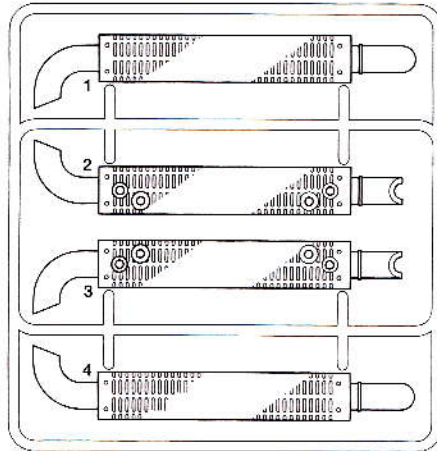
D PARTS ×1 10005746



E PARTS ×1 10005747

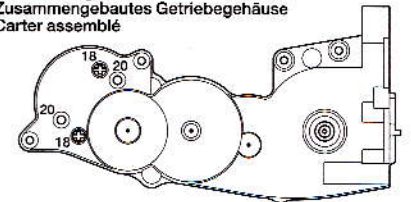


H PARTS ×1 19000479



- ボディ ……………×1
Body 11825766
Karosserie
Carrosserie
- キャビン ……………×1
Cabin 11825766
Kabine
Cabane
- ステッカー…………×1
Sticker 19495760
Aufkleber
Autocollant
- マスクシール…………×1
Masking sticker 19495760
Aufkleber
Autocollant
- 注意ステッカー…………×1
Caution sticker
Vorsicht Sticker
Sticker de precaution
- アンテナパイプ ……×1
Antenna pipe 16095003
Antennenrohr
Gaine d'antenne



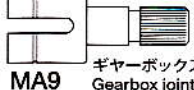
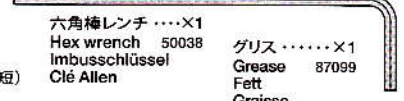

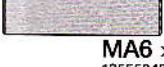
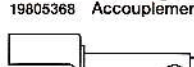



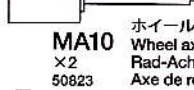



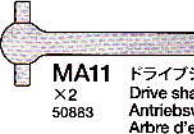
ギヤケースアッセンブリー…………×1 Assembled gearbox 18085153 Zusammengebautes Getriebegehäuse Carter assemblé



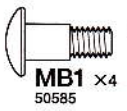

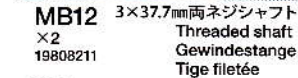
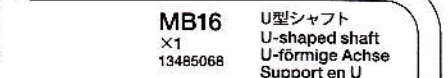
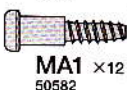


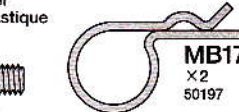
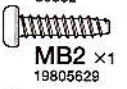



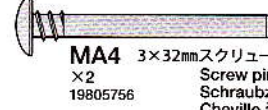

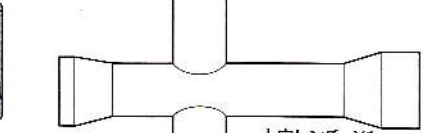
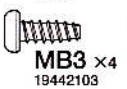
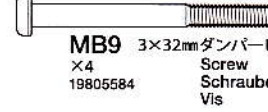
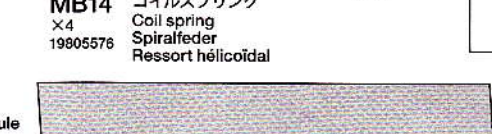
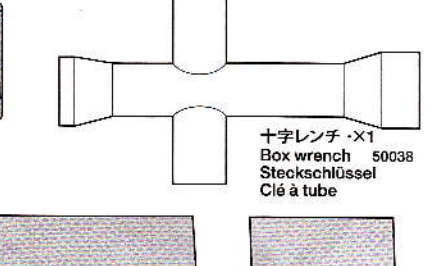
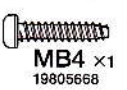

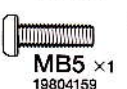

- リヤタイヤ…………×2
Rear tire 50374
Hinterer Reifen
Pneu arrière
- リヤホイール…………×2
Front wheel 19335677
Vorderrad
Roue avant
- リヤホイールL…………×1
Left rear wheel 10440024
Hinterrad Links
Roue arrière gauche
- フロントホイールL…………×1
Left front tire 19804176
Reifen Links
Pneu avant gauche
- リヤホイールR…………×1
Right rear wheel 10440024
Hinterrad Rechts
Roue arrière droit
- フロントホイールR…………×1
Right front tire 19804176
Reifen Rechts
Pneu avant droite

A 1~4

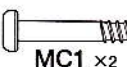

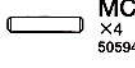

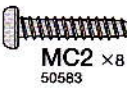


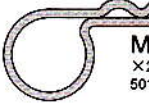


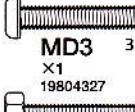
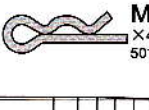
★金具部品は少し多目に入っています。予備、セッティング用として使ってください。
 ★Extra screws and nuts are included. Use them as spares.
 ★Es liegen zusätzliche Schrauben und -muttern bei. Als Ersatzteile verwenden.
 ★Des vis et des écrous supplémentaires sont inclus. Les utiliser comme pièces de rechange.

 <p>MA1 ×4 50582 3×14mm段付タッピングビス Step screw Paßschraube Vis décollée</p>	 <p>MA5 ×2 10555015 1150プラベアリング Plastic bearing Plastik-Lager Palier en plastique</p>	 <p>MA9 ×1 19805368 ギヤボックスジョイント (短) Gearbox joint (short) Getriebegehäuse-Gelenk (kurz) Accouplement de pont (court)</p>	 <p>六角棒レンチ×1 Hex wrench 50038 Imbusschlüssel Clé Allen</p>
 <p>MA2 ×6 50577 3×10mmタッピングビス Tapping screw Schneidschraube Vis taraudeuse</p>	 <p>MA6 ×1 13555048 5×21mmシャフト Shaft Achse Axe</p>	 <p>MA10 ×2 50823 ホイールアクスル (短) Wheel axle (short) Rad-Achse (kurz) Axe de roue (court)</p>	 <p>グリス×1 Grease 87099 Fett Graisse</p>
 <p>MA3 ×2 19805976 3×46mmスクリービン Screw pin Schraubzapfen Cheville à vis</p>	 <p>MA7 ×2 84195 3mmOリング (黒) O-ring (black) O-Ring (schwarz) Joint torique (noir)</p>	 <p>MA11 ×2 50883 ドライブシャフト Drive shaft Antriebswelle Arbre d'entraînement</p>	 <p>MA12 3×18mmタッピングビス Tapping screw Schneidschraube Vis taraudeuse</p>
 <p>MA4 ×2 19805756 3×32mmスクリービン Screw pin Schraubzapfen Cheville à vis</p>	 <p>MA8 ×1 19805368 ギヤボックスジョイント (長) Gearbox joint (long) Getriebegehäuse-Gelenk (lang) Accouplement de pont (long)</p>	 <p>MA13 3×8mmスペーサー Spacer Distanzring Entretoise</p>	

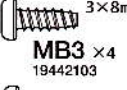

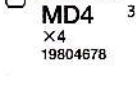

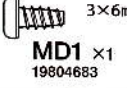

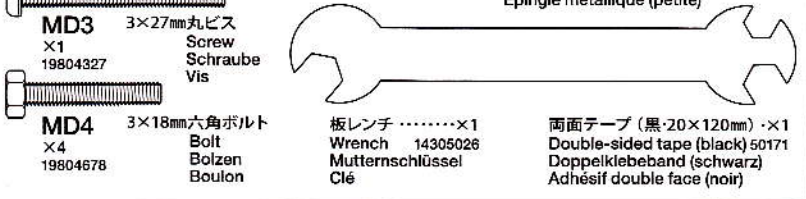

B 5~13

 <p>MB1 ×4 50585 4×11.5mm段付ビス Step screw Paßschraube Vis décollée</p>	 <p>MB6 ×1 19804394 2.6×10mmバインドビス Screw Schraube Vis</p>	 <p>MB12 3×37.7mm両ネジシャフト Threaded shaft Gewindestange Tige filetée</p>	 <p>MB16 ×1 13485068 U型シャフト U-shaped shaft U-förmige Achse Support en U</p>
 <p>MA1 ×12 50582 3×14mm段付タッピングビス Step screw Paßschraube Vis décollée</p>	 <p>MB7 ×3 50586 3mmワッシャー Washer Beilagscheibe Rondelle</p>	 <p>MA5 ×4 10555015 1150プラベアリング Plastic bearing Plastik-Lager Palier en plastique</p>	 <p>MB17 ×2 50197 スナップピン (大) Snap pin (large) Federstift (groß) Epingle métallique (grande)</p>
 <p>MB2 ×1 19805629 3×12mmタッピングビス Tapping screw Schneidschraube Vis taraudeuse</p>	 <p>MB8 ×1 12300030 3mm内歯ワッシャー Toothed washer Gezähnte Beilagscheibe Rondelle crantée</p>	 <p>MB13 ×2 50808 ホイールアクスル (長) Wheel axle (long) Rad-Achse (lang) Axe de roue (long)</p>	
 <p>MA2 ×22 50577 3×10mmタッピングビス Tapping screw Schneidschraube Vis taraudeuse</p>	 <p>MA4 3×32mmスクリービン Screw pin Schraubzapfen Cheville à vis</p>	 <p>MB14 ×4 19805576 コイルスプリング Coil spring Spiralfeder Ressort hélicoïdal</p>	 <p>十字レンチ×1 Box wrench 50038 Steckschlüssel Clé à tube</p>
 <p>MB3 ×4 19442103 3×8mmタッピングビス Tapping screw Schneidschraube Vis taraudeuse</p>	 <p>MB9 ×4 19805584 3×32mmダンパービス Screw Schraube Vis</p>	 <p>MB15 8×60mmゴムパイプ Rubber tubing Gummrohr Tube caoutchouc</p>	 <p>MB18 7×18mmゴムパイプ Rubber tubing Gummrohr Tube caoutchouc</p>
 <p>MB4 ×1 19805668 2.6×12mmタッピングビス Tapping screw Schneidschraube Vis taraudeuse</p>	 <p>MB10 ×4 50592 5mmビローボール Ball connector Kugelpopf Connecteur à rotule</p>		
 <p>MB5 ×1 19804159 3×10mm丸ビス Screw Schraube Vis</p>	 <p>MB11 ×4 50596 5mmアジャスター Adjuster Einstellstück Chape à rotule</p>		

C 14~21

 <p>MC1 ×2 19805729 3×21mmタッピングビス Tapping screw Schneidschraube Vis taraudeuse</p>	 <p>MB8 ×1 12300030 3mm内歯ワッシャー Toothed washer Gezähnte Beilagscheibe Rondelle crantée</p>	 <p>MC4 2×10mmシャフト Shaft Achse Axe</p>	 <p>MC5 ×2 19808001 バンパーコイルスプリング Bumper coil spring Stoßfänger-Schraubenfeder Ressort hélicoïdal de pare-chocs</p>
 <p>MC2 ×8 50583 3×15mmタッピングビス Tapping screw Schneidschraube Vis taraudeuse</p>	 <p>MC3 ×4 19805557 4mmフランジロックナット Flange lock nut Sicherungsmutter Écrou nylstop à flasque</p>	 <p>MA5 ×2 10555015 1150プラベアリング Plastic bearing Plastik-Lager Palier en plastique</p>	 <p>MB17 ×2 50197 スナップピン (小) Snap pin (small) Federstift (klein) Epingle métallique (petite)</p>
 <p>MA2 ×13 50577 3×10mmタッピングビス Tapping screw Schneidschraube Vis taraudeuse</p>	 <p>MD2 ×4 19804364 3mmロックナット Lock nut Sicherungsmutter Écrou nylstop</p>	 <p>MD3 ×1 19804327 3×27mm丸ビス Screw Schraube Vis</p>	 <p>MC6 ×4 50197 ナイロンバンド Nylon band Collier en nylon</p>

ボディ金具袋結 Body metal parts bag Karosserie-Metalteile-Beutel Sachet de pièces métalliques de carrosserie

 <p>MB3 ×4 19442103 3×8mmタッピングビス Tapping screw Schneidschraube Vis taraudeuse</p>	 <p>MB7 ×4 50586 3mmワッシャー Washer Beilagscheibe Rondelle</p>	 <p>MD4 ×4 19804678 3×18mm六角ボルト Bolt Bolzen Boulon</p>	 <p>板レンチ×1 Wrench 14305026 Bolzenschlüssel Clé</p>
 <p>MD1 ×1 19804683 3×6mmタッピングビス Tapping screw Schneidschraube Vis taraudeuse</p>	 <p>MD2 ×4 19804364 3mmロックナット Lock nut Sicherungsmutter Écrou nylstop</p>	 <p>両面テープ (黒・20×120mm) ×1 Double-sided tape (black) 50171 Doppelklebeband (schwarz) Adhésif double face (noir)</p>	 <p>MC6 ×4 50197 スナップピン (小) Snap pin (small) Federstift (klein) Epingle métallique (petite)</p>

FARM KING WHEELIE

WR-02G CHASSIS

AFTER MARKET SERVICE CARD

When purchasing Tamiya replacement parts, please take or send this form to your local Tamiya dealer so that the parts required can be correctly identified and supplied. Please note that specifications, availability and price are subject to change without notice.

KUNDENNACHBETREUUNGS-KARTE

Wenn Sie TAMIYA-Ersatzteile kaufen möchten, nehmen Sie bitte zur Unterstützung dieses Formular mit zu Ihrem örtlichen Fachhändler. Bezüglich der Angaben, der Lagerhaltung der Artikel und der Preise sind Änderungen vorbehalten.

SERVICE APRES-VENTE

LISTE DE PIECES DETACHEES

Afin de vous permettre de vous procurer des pièces de rechange Tamiya, amenez cette liste à votre point de vente Tamiya qui ne manquera pas de vous renseigner. Veuillez noter que les caractéristiques, disponibilité et prix peuvent changer sans avis préalable.

PARTS CODE

11825766	Body & Cabin
10005141	A Parts (Figure)
10005746	D Parts
10005747	E Parts
10005748	F Parts
19000479	H Parts
19335677	Front Wheel (2pcs.)
10440024	Rear Wheel (L, R)
19804176	Front Tire (L, R)
10555015 *1	1150 Plastic Bearing (MA5 x10)
19805575 *1	3x18mm Tapping Screw (MA12 x2)
19808200	3x8mm Aluminum Spacer (MA13 x4)
19805976	3x46mm Screw Pin (MA3 x4)
19805756	3x32mm Screw Pin (MA4 x4)
13555048	5x21mm Shaft (MA6)
19805368	Gearbox Joint (MA8, MA9)
19805576 *1	Coil Spring (MB14 x2)
13485068	U-Shaped Shaft (MB16)
18000072	8x60mm Rubber Tubing (MB15)
18000053	7x100mm Rubber Tubing (MB18)
19805584	3x32mm Damper Screw (MB9 x4)

19442103 *4	3x8mm Tapping Screw (MB3 x2)
19805629	3x12mm Tapping Screw (MB2 x4)
12300030 *1	3mm Toothed Washer (MB8 x1)
19805668	2.6x12mm Tapping Screw (MB4 x4)
19804159	3x10mm Screw (MB5 x10)
19804394	2.6x10mm Binding Screw (MB6 x5)
19808211	3x37.7mm Threaded Shaft (MB12 x2)
19806001	Bumper Coil Spring (MC5 x2)
19805729	3x21mm Tapping Screw (MC1 x5)
19805557	4mm Flange Lock Nut (MC3 x4)
19804327	3x27mm Screw (MD3 x2)
19804678	3x18mm Bolt (MD4 x5)
19804364	3mm Lock Nut (MD2 x10)
19804683	3x6mm Tapping Screw (MD1 x10)
14305026	Wrench
18085153	Assembled Gearbox
16095003	Antenna Pipe (30cm)
19495760	Sticker & Masking Sticker
11052998	Instructions
50038	Tool Set (Box Wrench, 1.5mm Hex Wrench, 3mm Grub Screw x4, etc.)
50171	Heat Resistant Double-Sided Tape
50197 *1	Snap Pin (MB17 x10, MC6 x5)

50374	Rear Tire (2pcs.)
50577 *3	3x10mm Tapping Screw (MA2 x10)
50582 *2	3x14mm Step Tapping Screw (MA1 x5)
50583	3x15mm Tapping Screw (MC2 x10)
50585	4x10mm Step Screw (MB1 x5)
50586	3mm Washer (MB7 x15)
50592	5mm Ball Connector (MB10 x10)
50594	2x10mm Shaft (MC4 x10)
50595	Nylon Band w/Metal Hook (10pcs.)
50596	5mm Adjuster (MB11 x6)
50736	B Parts
50737	C Parts (2pcs.)
50808	Wheel Axle (Long) (MB13 x2)
50823	Wheel Axle (Short) (MA10 x2)
50883	39mm Drive Shaft (MA11 x2)
84195	3mm O-Ring (Black) (MA7 x10)
87099	Cera-Grease HG

*1 Requires 2 sets for one car.
*2 Requires 4 sets for one car.
*3 Requires 5 sets for one car.
*4 Requires 6 sets for one car.

部品請求について

For use in Japan only!

★部品をなくしたり、こわした方は、このステッカーが貼られたカスタマーサービス取次店でご注文いただけます。また、当社カスタマーサービスに直接ご注文する場合は、右記の方法でご注文することができます。詳しくは当社カスタマーサービスまでお問い合わせください。



①《郵便振替のご利用法》

郵便局の払込用紙の通信欄に下のカードを参考にITEM番号、スケール、製品名、部品名、部品コード、数量を必ずご記入ください。振込人住所欄にはお電話番号もお書きいただき、口座番号・00810-9-1118、加入者名・(株)タミヤでお振込ください。

②《代金引換のご利用法》

パーツ代金に加えて代引き手数料(315円)をご負担いただければ、電話またはホームページより代金引換によるご注文をお受けいたします。

③《タミヤカードのご利用法》

タミヤカードをご利用の場合、代金はご指定金融機関の口座引き落としとなります。ご注文は電話またはホームページよりお受けいたします。

《住所》 〒422-8610 静岡県駿河区思田原3-7
株式会社タミヤ カスタマーサービス係

《お問い合わせ電話番号》

静岡 054-283-0003
東京 03-3899-3765 (静岡へ自動転送)

《カスタマーサービスアドレス》

http://tamiya.com/japan/customer/cs_top.htm



1/10

R/C

ITEM 58556

ファームキング ウィリー (WR-02Gシャーシ)

www.tamiya.com

★価格は2013年1月現在のものです。諸事情により変更させていただくことがありますのでご了承ください。ご注文の際は部品図と部品コードを照らし合わせてお申し込みください。

部品名	税込価格	本体価格	部品コード
ボディ、キャビン	2,677円 (2,550円)		11825766
Aパーツ(人形)	735円 (700円)		10005141
Dパーツ	1,050円 (1,000円)		10005746
Eパーツ	630円 (600円)		10005747
Fパーツ	1,207円 (1,150円)		10005748
Hパーツ	567円 (540円)		19000479
フロントホイール(L、R・各1本)	546円 (520円)		19335677
リアホイール(L、R・各1本)	756円 (720円)		10440024
フロントタイヤ(L、R・各1本)	840円 (800円)		19804176
1150ブラベアリング(10個)	283円 (270円)		10555015
3x18mmタッピングビス(2本)	157円 (150円)		19805575
3x8mmスベアー(4個)	262円 (250円)		19808200
3x46mmスクリュージン(4本)	210円 (200円)		19805976
3x32mmスクリュージン(4本)	189円 (180円)		19805756
5x21mmシャフト	168円 (160円)		13555048
ギヤボックスジョイント(長、短・各1個)	546円 (520円)		19805368
コイルスプリング(2個)	210円 (200円)		19805576
U型シャフト	294円 (280円)		13485068
8x60mmゴムパイプ	178円 (170円)		18000072
7x100mmゴムパイプ	210円 (200円)		18000053
3x32mmダンパービス(4本)	231円 (220円)		19805584
3x8mmタッピングビス(2本)	168円 (160円)		19442103
3x12mmタッピングビス(4本)	178円 (170円)		19805629
3mm内歯ワッシャー(1個)	168円 (160円)		12300030

2.6x12mmタッピングビス(4本)	178円 (170円)	19805668
3x10mm丸ビス(黒・10本)	231円 (220円)	19804159
2.6x10mmバインドビス(5本)	273円 (260円)	19804394
3x37.7mm両ネジシャフト(2本)	189円 (180円)	19808211
バンパーコイルスプリング(2個)	241円 (230円)	19808001
3x21mmタッピングビス(5本)	189円 (180円)	19805729
4mmフランジロックナット(4個)	189円 (180円)	19805557
3x27mm丸ビス(2本)	168円 (160円)	19804327
3x18mm六角ボルト(5個)	273円 (260円)	19804678
3mmロックナット(黒・10個)	325円 (310円)	19804364
3x6mmタッピングビス(10本)	294円 (280円)	19804683
板レンチ	126円 (120円)	14305026
ギヤケースアッセンブリー	1,627円 (1,550円)	18085153
アンテナパイプ(30cm)	283円 (270円)	16095003
ステッカー、マスクシール	1,071円 (1,020円)	19495760
説明図	630円 (600円)	11052998

この他にも修理や整備のためのRCスベアパーツ、オプションパーツが発売されています。お近くの模型店店頭、または当社カスタマーサービスでお買い求め下さい。

部品名	税込価格	本体価格	送料	部品コード
SP.38 十字レンチ、六角棒レンチ(1.5mm、2.5mm)、3mmイモネジ(4個)	210円 (200円)		120円	50038
SP.171 耐熱両面テープ	315円 (300円)		120円	50171
SP.197 スナップピン(小・5個、大・10個)	210円 (200円)		90円	50197
SP.374 リヤタイヤ(2本)	840円 (800円)		390円	50374
SP.577 3x10mmタッピングビス(10本)	105円 (100円)		80円	50577
SP.582 3x14mm段付タッピングビス(5本)	105円 (100円)		80円	50582
SP.583 3x15mmタッピングビス(10本)	157円 (150円)		80円	50583
SP.585 4x10mm段付ビス(5本)	157円 (150円)		80円	50585
SP.586 3mmワッシャー(15個)	105円 (100円)		80円	50586
SP.592 5mmピロボール(10個)	315円 (300円)		80円	50592
SP.594 2x10mmシャフト(10本)	157円 (150円)		80円	50594
SP.595 ナイロンバンド メタルフック(10本)	157円 (150円)		80円	50595
SP.596 5mmアジャスター(6個)	157円 (150円)		90円	50596
SP.736 Bパーツ	525円 (500円)		240円	50736
SP.737 Cパーツ(2枚)	945円 (900円)		390円	50737
SP.808 ホイールアックス(長・2個)	472円 (450円)		120円	50808
SP.823 ホイールアックス(短・2個)	472円 (450円)		120円	50823
SP.883 ドライブシャフト(39mm・2本)	630円 (600円)		90円	50883
AO-5042 3mmOリング(黒・10個)	105円 (100円)		140円	84195
セラグリスHG	504円 (480円)		140円	87099

《送料について》送料が表示されている部品は、送料が別に必要です。部品を2個以上ご注文の場合、最も高い送料(1個分)だけで結構です。部品の合計が5,000円を超える場合、送料はサービスとなります。