

RC

1/10th SCALE

R/C CAR BODY PARTS SET

MAZDA 787B

No.18
Le Mans 24 Hours
1991

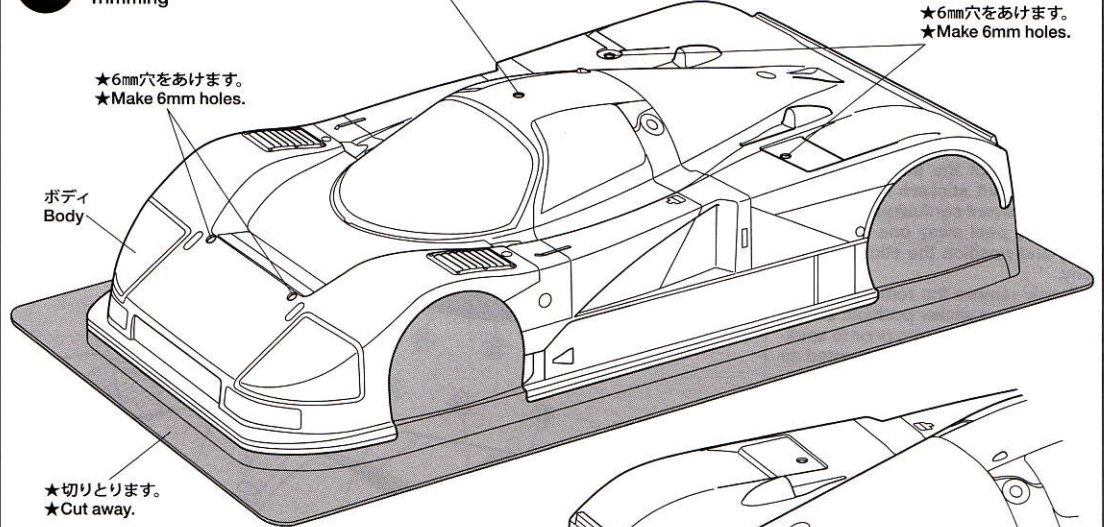
マツダ 787B No.18 1991ルマン



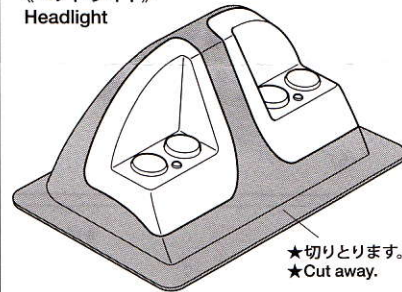
- このボディのホイールベースは201mmです。
- This body features a wheelbase of 201mm.

1 ボディの切り取り Trimming

- ★アンテナを立てる場合は位置に合わせて穴(6mm)を開けてください。
- ★When using antenna, make 6mm hole matching the position of antenna.



《ヘッドライト》 Headlight



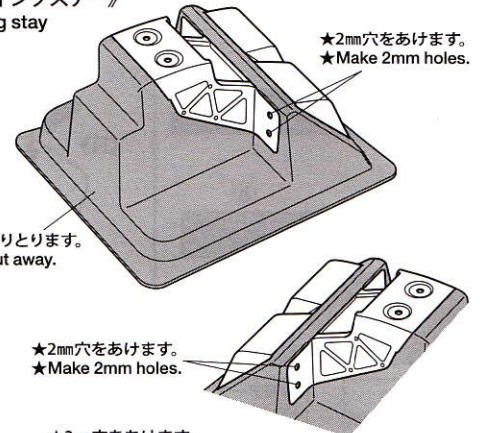
- ★切りとります。
- ★Cut away.

- ★2mm穴をあけます。
- ★Make 2mm holes.

- ★2mm穴をあけます。
- ★Make 2mm holes.

- ★切りとります。
- ★Cut away.

《ウイングステー》 Wing stay

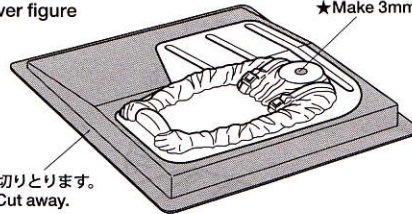


- ★2mm穴をあけます。
- ★Make 2mm holes.

- ★切りとります。
- ★Cut away.

- ★2mm穴をあけます。
- ★Make 2mm holes.

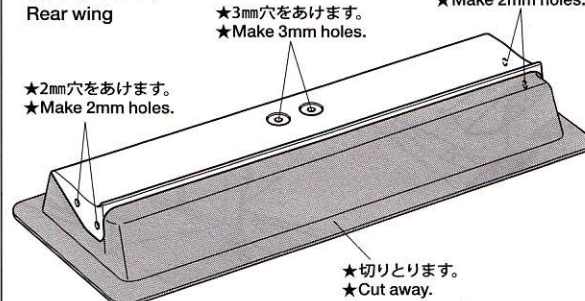
《ドライバー》 Driver figure



- ★3mm穴をあけます。
- ★Make 3mm hole.

- ★切りとります。
- ★Cut away.

《リヤウイング》 Rear wing



- ★3mm穴をあけます。
- ★Make 3mm holes.

- ★2mm穴をあけます。
- ★Make 2mm holes.

- ★2mm穴をあけます。
- ★Make 2mm holes.

- ★切りとります。
- ★Cut away.

- ★切りとります。
- ★Cut away.

- ★2mm穴をあけます。
- ★Make 2mm holes.

注意

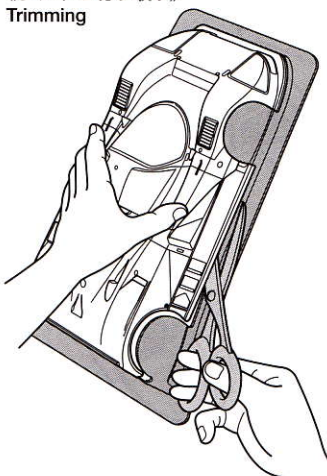
- このキットは組み立てモデルです。作る前にかならず説明書を最後までお読みください。また、小学生などの低年齢の方が組み立てるときは、保護者の方もお読みください。
- 工具の使用には十分注意してください。特にニッパーやナイフなど刃物によるケガや事故に注意してください。
- 接着剤や塗料は、使用する前にそれぞれの注意書きをよく読み、指示に従って正しく使用してください。また、使用するときは室内の換気に十分注意してください。
- 小さなお子様のいる場所での作業はしないでください。工具にさわったり、小さなパーツの飲み込みや、ビニール袋をかぶっての窒息など危険な状況が考えられます。プラくずもきちんとかたづけしてください。

CAUTION

- Read carefully and fully understand the instructions before commencing assembly.
- When assembling this kit, tools including knives are used. Extra care should be taken to avoid personal injury.
- Read and follow the instructions supplied with paints and/or cement, if used (not included in kit).
- Keep out of reach of small children. Children must not be allowed to put any parts in their mouths, or pull vinyl bags over their heads. Sensibly dispose of the leftover parts immediately.

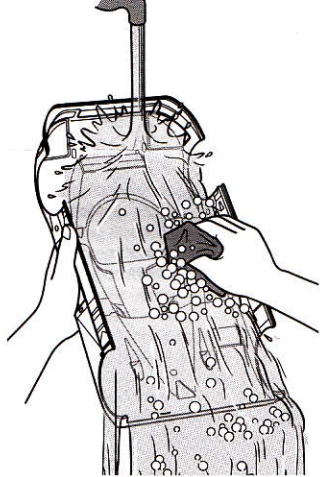
1

《ボディの切り取り》 Trimming



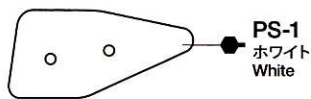
- ★ハサミやカッターナイフで切り取ります。
- ★Cut off using scissors or a modeling knife.

《塗装する前に》 Preparing body for painting

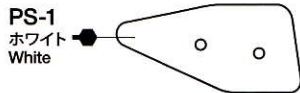


★塗装前に中性洗剤で油気をおとします。水洗いをして洗剤分を洗い流して乾かしてください。
★Wash the body thoroughly with detergent in order to remove any oil, then rinse well and allow to air dry.

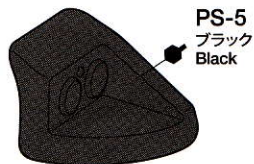
2



PS-1
ホワイト
White



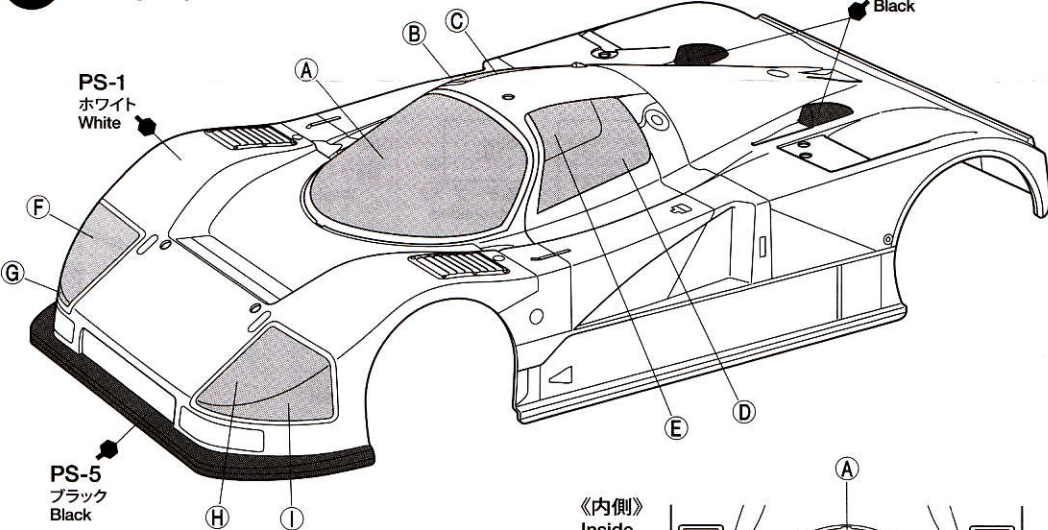
PS-1
ホワイト
White



PS-5
ブラック
Black

2 ボディの塗装
Painting body

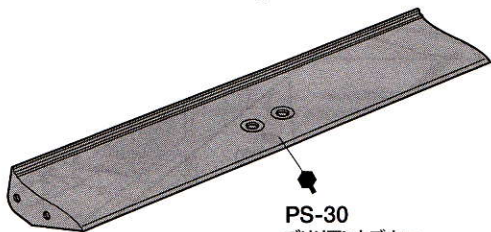
★A~①はマスキングシールの番号です。
★A~① denotes number of masking sticker.



PS-5
ブラック
Black

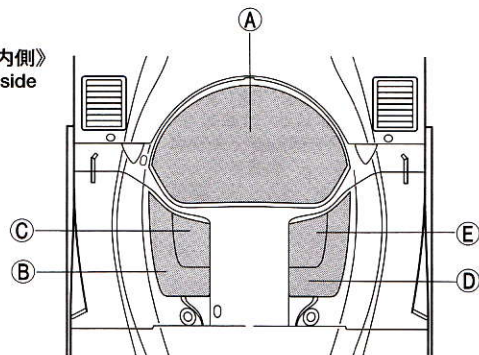
PS-1
ホワイト
White

PS-5
ブラック
Black



PS-30
ブリリアントブルー
Brilliant blue

《内側》
Inside



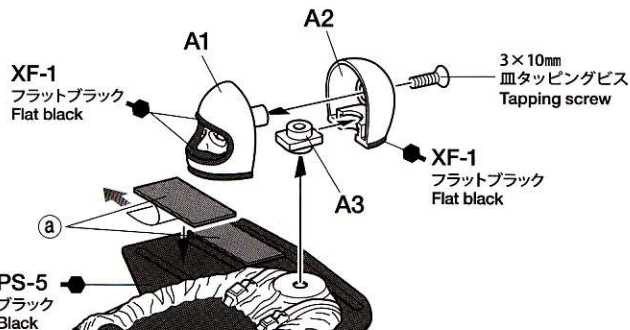
《ドライバー》
Driver figure

《原寸図》
Actual size

両面テープ(黒)×2
Double sided tape (Black)

★ヘルメットはご自由に塗装してください。
★Paint helmet as you wish.

★ドライバーはご自由に塗装してください。
★Paint driver torso as you wish.



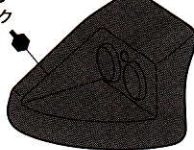
XF-1
フラットブラック
Flat black

3×10mm
皿タッピングビス
Tapping screw

XF-1
フラットブラック
Flat black

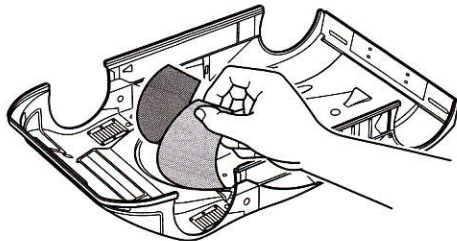
PS-5
ブラック
Black

ブラック
Black

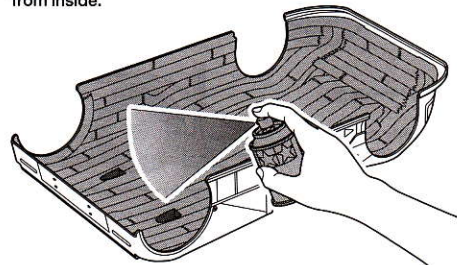


《塗装の仕方》

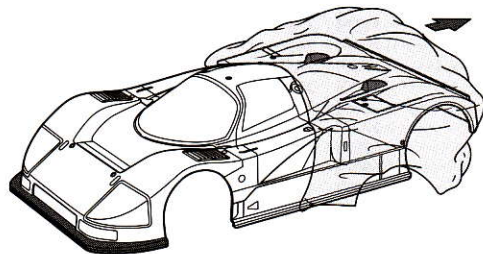
How to paint



- ① ★マスクシールを切り出し、ボディ内側からウインドウ部、ライト部に貼ります。
★Cut out masking stickers and mask off window and light areas from inside.

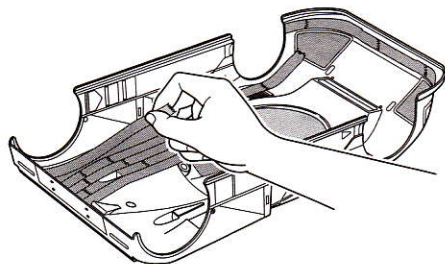


- ③ ★ボディを内側からPS-5(ブラック)で塗装します。スプレー塗装はボディから30cmほどはなし、一度に塗らず数回に分けて塗ります。
★Paint body with Black (PS-5). Apply thin layer of spray paint 2-3 times keeping 30cm distance from body.

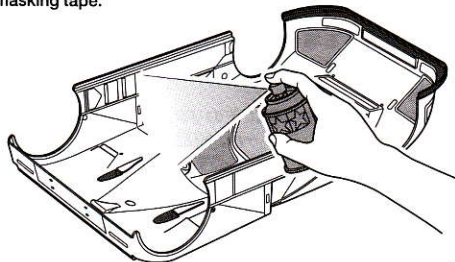


3×10mmタッピングビス
Tapping screw

ワッシャー



- ② ★ブラックで塗装する以外の部分を別売のマス킹テープでマス킹します。
★Mask off areas to be painted White with separately available masking tape.



- ④ ★ブラックが乾いたらウインドウ、ライト以外のマス킹テープをはがし、ボディ全体をPS-1(ホワイト)で塗装します。
★After black paint has dried, remove masking tape but keep windows and headlights masked off and paint body with White (PS-1).

- ⑤ ★残ったマスクシールをはがし、ボディ表面の保護フィルムをはがしてください。
★After paint has dried, remove remaining masking stickers. After completion of painting, remove protective film.

このマークは塗装指示のマークです。ボディの塗装にはポリカーボネート用塗料で内側から塗装してください。ミラーやウイングなどのプラスチック部品の塗装にはプラスチック用塗料をお使いください。

This mark denotes numbers for Tamiya Paint colors. Paint body from inside using polycarbonate paints. Paint plastic parts (side mirrors and rear wing) using plastic paint.

《ポリカーボネート用タミヤカラー》
TAMIYA POLYCARBONATE PAINTS

PS-1 ●ホワイト / White

PS-5 ●ブラック / Black

PS-30●ブリリアントブルー / Brilliant blue

《プラスチック用タミヤカラー》
TAMIYA PLASTIC PAINTS

XF-1 ●フラットブラック / Flat black



●タミヤ・ホームページアドレス

www.tamiya.com

TAMIYA CRAFT TOOLS

CRAFT KNIFE

クラフトカッター



ITEM 74013

1112 ©2012 TAMIYA

株式会社タミヤ 静岡市駿河区恩田原3-7

51520 Mazda 787B #18 1991 (11052991)

3

《ステッカーのはり方》

①できるだけ余白を残さずに、印刷された部分を切り抜いてください。番号のついたステッカーは切りとってしまうとまちがえやすいので貼る順に切りとってください。

②台紙の端の部分の部分を少し切りとり指定された場所にはりあわせてください。台紙をつけたまま位置をあわせてください。

③少しずつ台紙をはがしながら場所がずれたり、ステッカーの中に気泡が残ったりしないように注意しながら貼っていきます。

台紙を一度に全部はがしてはることは、しわがでたり気泡が残ったりする原因となります。

Stickers

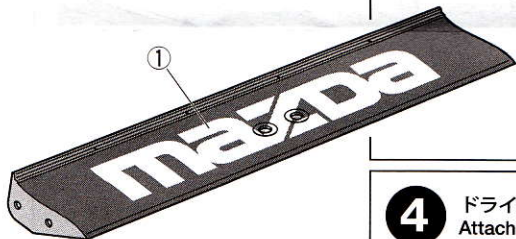
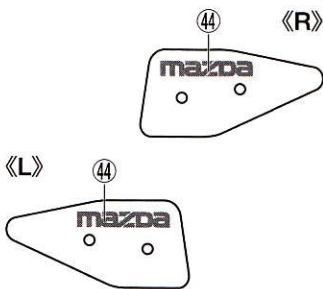
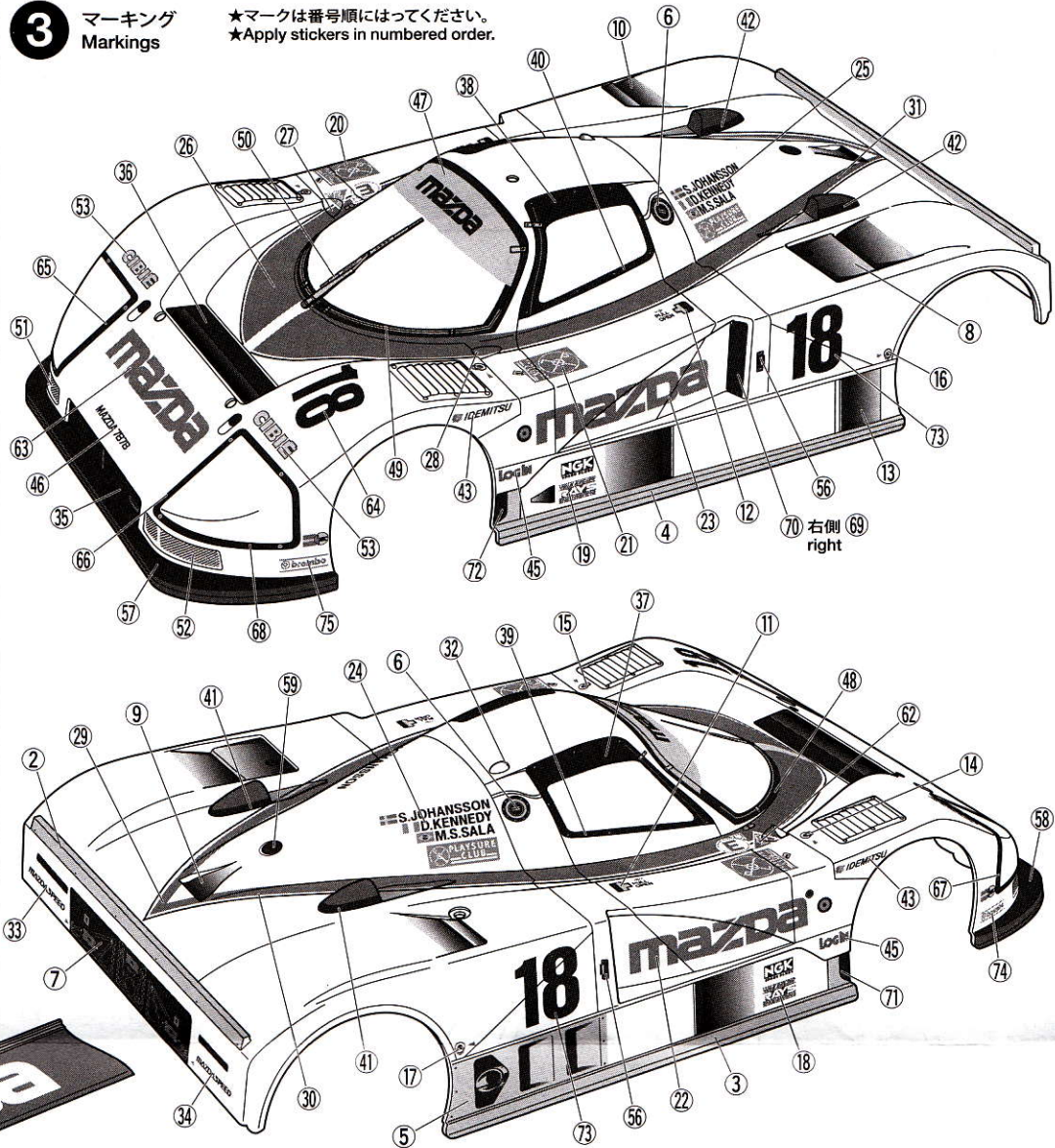
① Cut along the edges as close as possible to cut the sticker from the sheet. Cut out stickers in numbered order to prevent confusion.

② Slightly peel away one end of the lining and position the sticker on the body.

③ Slowly remove the remaining lining while checking sticker position. Do not completely remove lining prior to application as this may cause unwanted air bubbles and creases.

3 マーキング Markings

★マークは番号順にはってください。
★Apply stickers in numbered order.



4

《原寸図》

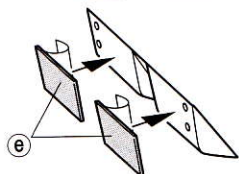
Actual size

両面テープ(黒) × 2
Double-sided tape (Black)

両面テープ(黒) × 2
Double-sided tape (Black)

両面テープ × 2
Double-sided tape

両面テープ × 2
Double-sided tape

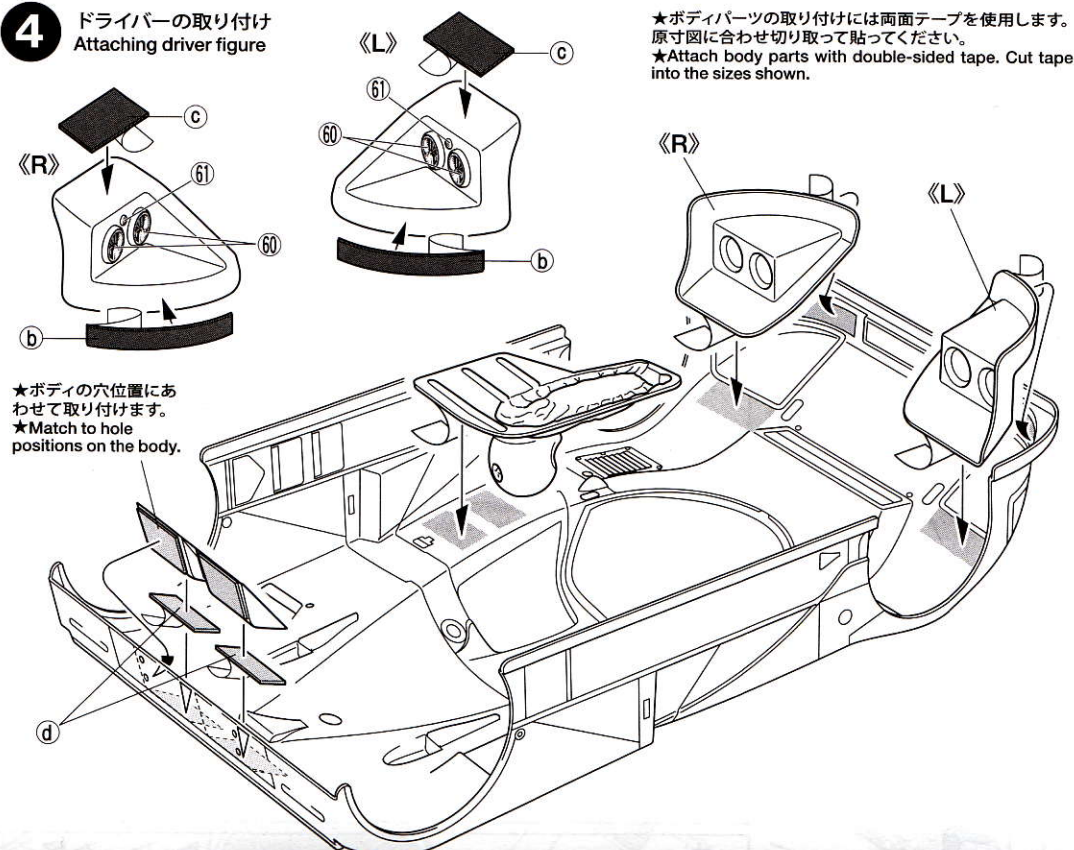


6

《スナップピンの折り曲げ》 Modifying snap pins

4 ドライバーの取り付け Attaching driver figure

★ボディパーツの取り付けには両面テープを使用します。
原寸図に合わせ切り取って貼ってください。
★Attach body parts with double-sided tape. Cut tape into the sizes shown.



★ボディの穴位置にあわせて取り付けます。
★Match to hole positions on the body.

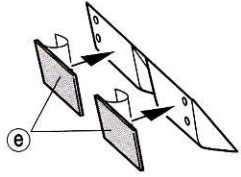
《原寸図》
Actual size

両面テープ(黒)×2
Double-sided tape (Black)

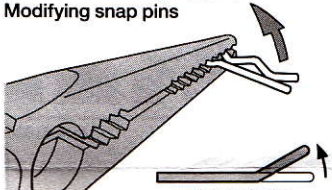
両面テープ(黒)×2
Double-sided tape (Black)

両面テープ×2
Double-sided tape

両面テープ×2
Double-sided tape



6
《スナップピンの折り曲げ》
Modifying snap pins



★折り曲げます。
★Bend.

★6mmスナップピンは折り曲げておくことと取り扱いに便利です。
★To make attaching / detaching easier, bend snap pins as shown.

PARTS

- ボディ×1
Body
- ウイングステー×1
Wing stay
- リヤウイング×1
Rear wing
- ドライバー×1
Driver figure
- A部品×1
A Parts
- ライトパーツ×1
Light parts
- ステッカー×1
Sticker
- マスクシール×1
Masking sticker
- 両面テープ(黒)×2
Double-sided tape (Black)
- 両面テープ×1
Double-sided tape

《金具袋詰》
METAL PARTS BAG

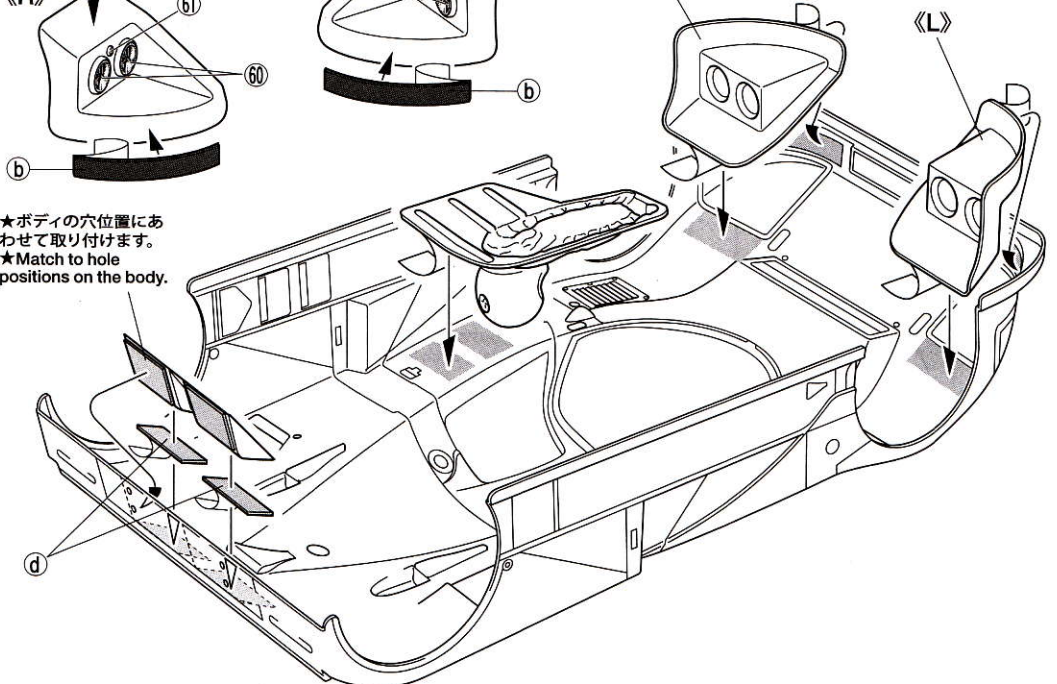
6mmスナップピン×4
Snap pin

3×10mmタッピングビス×1
Tapping screw

3×10mm皿タッピングビス×1
Tapping screw

3×6mmフラットビス×2
Screw

2×8mm丸ビス×2
Screw

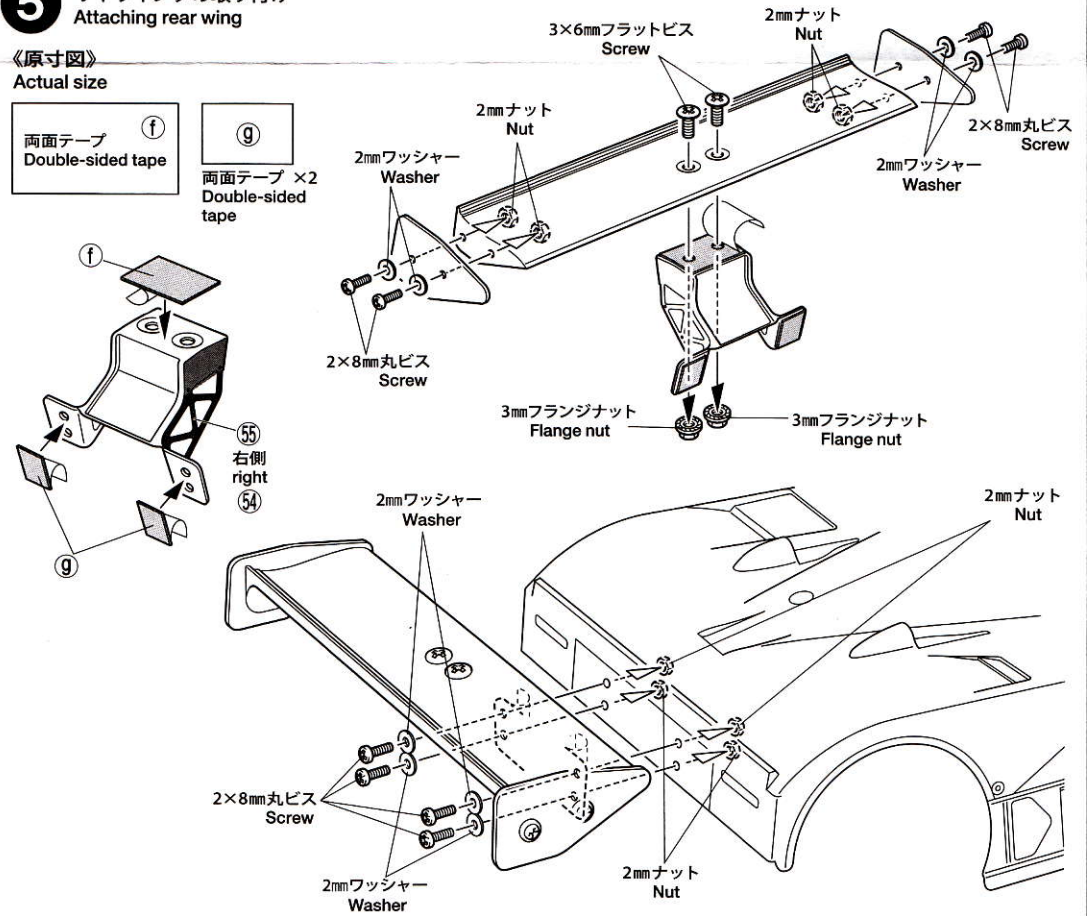


5 リヤウイングの取り付け
Attaching rear wing

《原寸図》
Actual size

両面テープ (f)
Double-sided tape

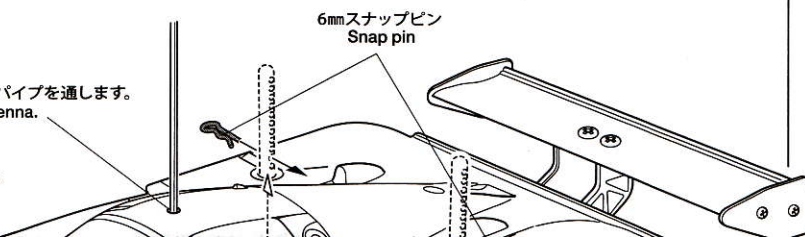
両面テープ×2 (g)
Double-sided tape



6 ボディの取り付け
Attaching body

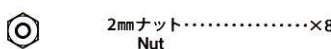
★アンテナパイプを通します。
★Pass antenna.

※ボディからとび出したボディマウントは好みに応じて切り取ります。



- A Parts
 ライトパーツ.....×1
 Light parts
- ステッカー.....×1
 Sticker
- マスクシール.....×1
 Masking sticker
- 両面テープ(黒).....×2
 Double-sided tape (Black)
- 両面テープ.....×1
 Double-sided tape

《金具袋詰》
METAL PARTS BAG



部品請求について

★部品をなくしたり、こわした方は、カスタマーサービス取次店でご注文いただけます。また、当社カスタマーサービスに直接ご注文する場合は、下記の方法でご注文することができます。

①《郵便振替のご利用法》

郵便局の払込用紙の通信欄に下のリストを参考にITEM番号、スケール、製品名、部品名、部品コード、数量を必ずご記入ください。振込人住所欄にはお電話番号もお書きいただき、口座番号・00810-9-1118、加入者名・(株)タミヤでお振込ください。

②《代金引換のご利用法》

パーツ代金に加えて代引き手数料(315円)をご負担いただければ、電話またはホームページより代金引換によるご注文をお受けいたします。

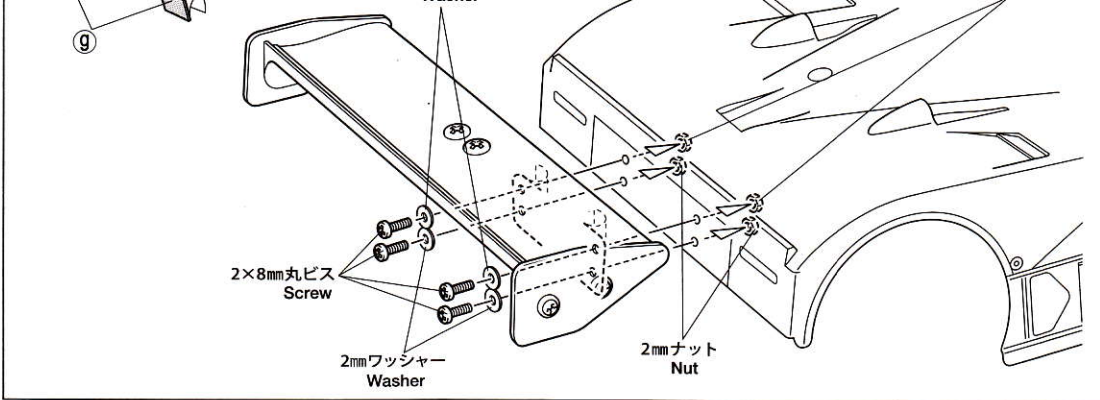
《住所》

〒422-8610 静岡県駿河区恩田原3-7
 株式会社タミヤ カスタマーサービス係

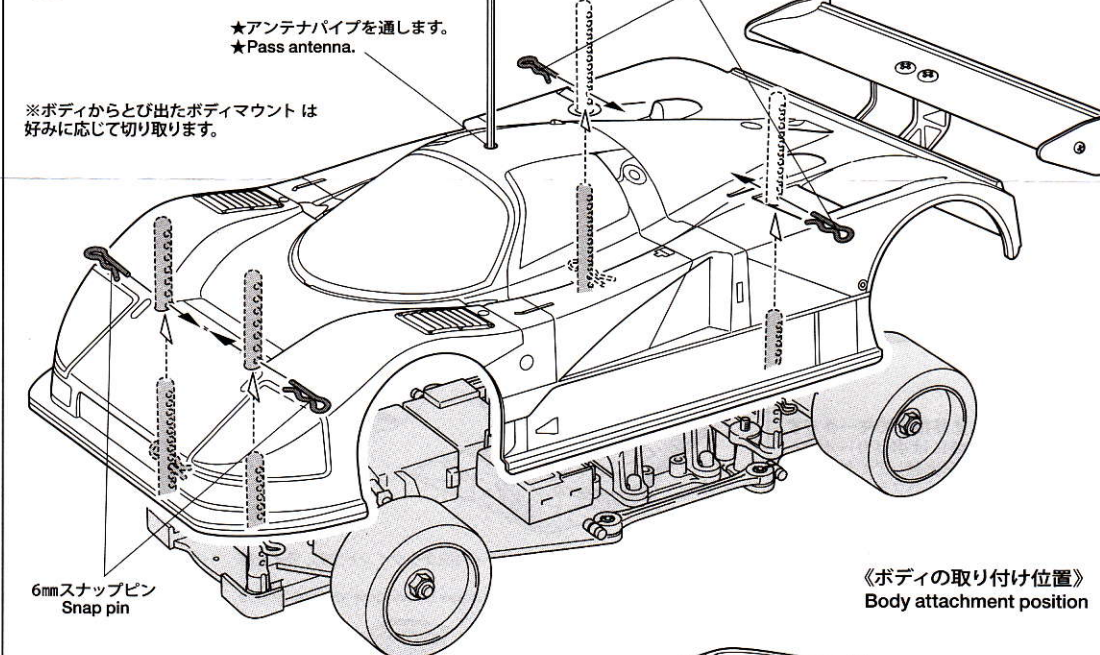
《お問い合わせ番号》

静岡 054-283-0003

東京 03-3899-3765 (静岡へ自動転送)



6 ボディの取り付け
 Attaching body



★スナップピンの位置は、ボディがタイヤや路面に接触しない高さに取り付けてください。
 ★Attach the snap pins ensuring the body does not come in contact with the tires and track surface.

マツダ 787B No.18 1991 ルマン

ITEM 51520

★価格は2012年11月現在のものです。予告なく変更となる場合があります。

部品名	税込価格	本体価格	送料	部品コード
ボディ、ウイング、ライトケース.....	2,677円	(2,550円)	-	19335675
Aパーツ.....	493円	(470円)	-	19005115
6mmスナップピン(10個).....	262円	(250円)	-	19805702
2x8mm丸ビス(10本).....	178円	(170円)	-	19805556
2mmワッシャー(10個).....	210円	(200円)	-	19804508
2mmナット(10個).....	220円	(210円)	-	19804230
3x6mmフラットビス(5本).....	273円	(260円)	-	19808228
3mmフランジナット(10個).....	220円	(210円)	-	19805897
ステッカー、マスクシール.....	1,680円	(1,600円)	-	19495759
ボディ説明図.....	315円	(300円)	-	11052991
SP.171 耐熱両面テープ.....	315円	(300円)	120円	50171
SP.577 3x10mmタッピングビス(10個).....	105円	(100円)	80円	50577
SP.578 3x10mm皿タッピングビス(10個).....	105円	(100円)	80円	50578
SP.586 3mmワッシャー(15個).....	105円	(100円)	80円	50586

AFTER MARKET SERVICE CARD

When purchasing replacement parts, please take or send this form to your local Tamiya dealer so that the parts required can be correctly identified. Please note that specifications, availability and price are subject to change without notice.

Parts code	ITEM 51520
19335675.....	Body, Wing, Light Case
19005115.....	A Parts
19805702.....	6mm Snap Pin (10pcs.)
19805556.....	2x8mm Screw (10pcs.)
19804508.....	2mm Washer (10pcs.)
19804230.....	2mm Nut (10pcs.)
19808228.....	3x6mm Flat Screw (5pcs.)
19805897.....	3mm Flange Nut (10pcs.)
19495759.....	Sticker, Masking Sticker
11052991.....	Body Set Instructions
50171.....	Heat Resistant Double-Sided Tape
50577.....	3x10mm Tapping Screw (10pcs.)
50578.....	3x10mm Countersunk Head Tapping Screw (10pcs.)
50586.....	3mm Washer (15pcs.)