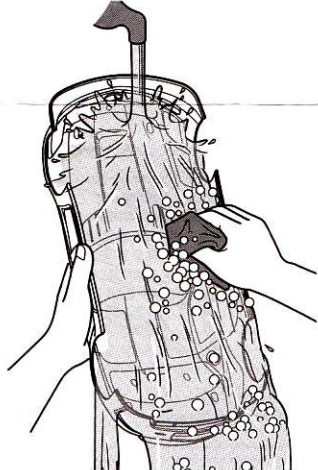


《塗装する前に》
Preparing body for painting



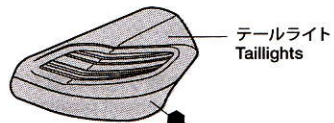
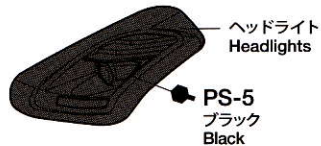
★塗装前に中性洗剤で油気をおとします。水洗いをして洗剤分を洗い流して乾かしてください。

★Wash the body thoroughly with detergent in order to remove any oil, then rinse well and allow to air dry.

2

★ケース内側を塗装した後、表面の保護フィルムをはがします。

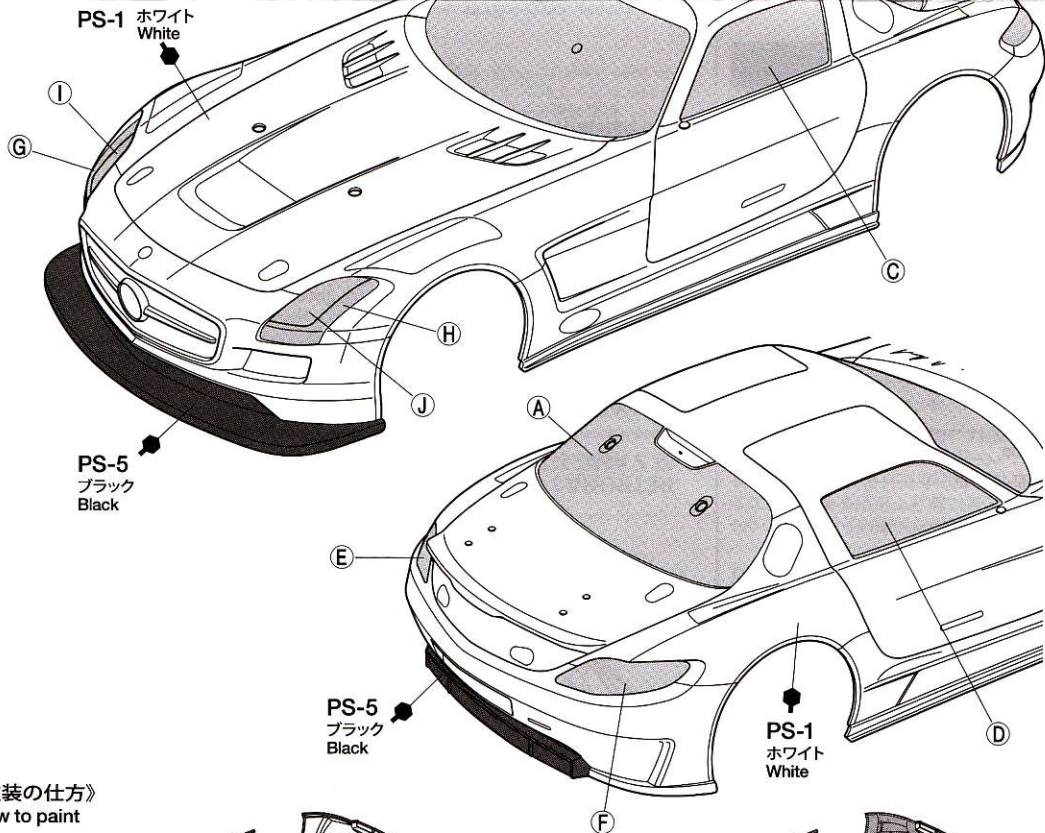
★Paint inner surfaces of light cases, then remove protective film.



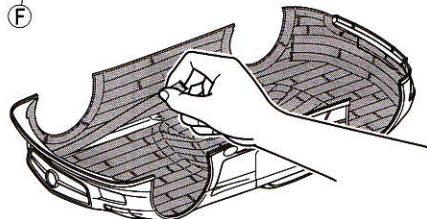
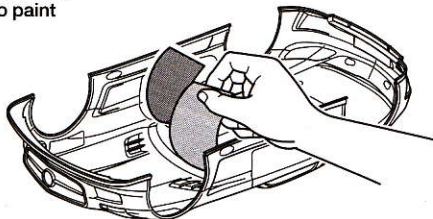
PS-48
サテンシルバーアルマイト
Semi-gloss Silver
Anodized Aluminum

2 マスキングと塗装
Masking and Painting

★(A)~(J)はマスクシールの番号です。
★(A)~(J) denotes number of masking sticker.

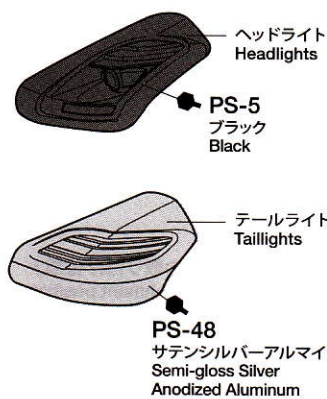


《塗装の仕方》
How to paint



① ★ボディを中性洗剤で洗い、よく乾かした後、マスクシールを切り出し、ボディ内側のウインドウ部、ライト部に貼ります。
★Wash the body thoroughly with detergent then allow to air dry. Cut out masking stickers and mask off window and light areas from inside.

② ★ブラックで塗装する以外の部分を別売のマスキングテープでマスキングします。
★Mask off areas to be painted body color with separately available masking tape.



●のマークは塗装指示のマークです。ボディの塗装にはポリカーボネート用塗料で内側から塗装してください。

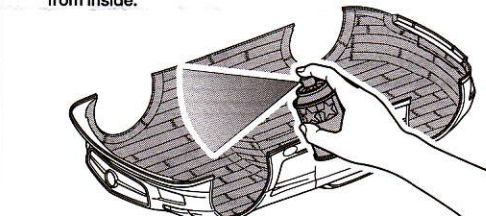
● This mark denotes numbers for Tamiya Paint colors. Paint body from inside using polycarbonate paints.

《ポリカーボネート用タミヤカラー》
TAMIYA POLYCARBONATE PAINTS

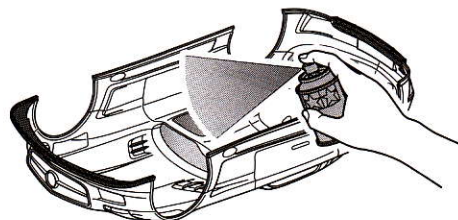
- PS-1 ●ホワイ / White
- PS-5 ●ブラック / Black
- PS-31 ●スモーク / Smoke
- PS-48 ●サテンシルバーアルマイト / Semi-gloss Silver Anodized Aluminum

《塗装の仕方》
How to paint

- ① ★ボディを中性洗剤で洗い、よく乾かした後、マスクシールを切り出し、ボディ内側のウィンドウ部、ライト部に貼ります。
★Wash the body thoroughly with detergent then allow to air dry. Cut out masking stickers and mask off window and light areas from inside.
- ② ★ブラックで塗装する以外の部分を別売のマスキングテープでマスキングします。
★Mask off areas to be painted body color with separately available masking tape.



- ③ ★ボディを内側からPS-5(ブラック)で塗装します。スプレー塗装はボディから30cmほどはなし、一度に塗らず数回に分けて塗ります。
★Paint body with Black (PS-5). Apply thin layer of spray paint 2-3 times keeping 30cm distance from body.



- ⑤ ★ウィンドウ部分のマスキングシールをはがし、PS-31(スモーク)で塗装します。
★Remove masking stickers from window areas but keep headlights and taillights masked off, then paint windows with Smoke (PS-31).

③ マーキング 1
Markings 1

③ 《ステッカーのはり方》

① できるだけ余白を残さずに、印刷された部分を切り抜いてください。番号のついたステッカーは切りとってしまうとまちがえやすいので貼る順に切りとってください。

② 台紙の端の部分を少し切りとり指定された場所にはりあわせて。台紙をつけたまま位置をあわせてください。

③ 少しずつ台紙をはがしながら場所がずれたり、ステッカーの中に気泡が残ったりしないように注意しながら貼っていきます。

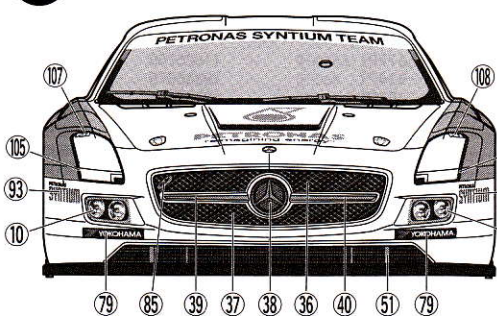
台紙を一度に全部はがしてはることは、しわがでたり気泡が残ったりする原因となります。

Stickers

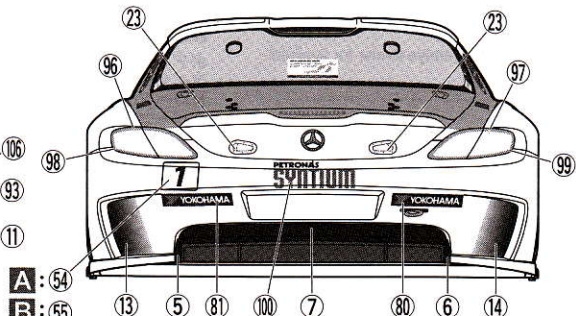
① Cut along the edges as close as possible to cut the sticker from the sheet. Cut out stickers in numbered order to prevent confusion.

② Slightly peel away one end of the lining and position the sticker on the body.

③ Slowly remove the remaining lining while checking sticker position. Do not completely remove lining prior to application as this may cause unwanted air bubbles and creases.



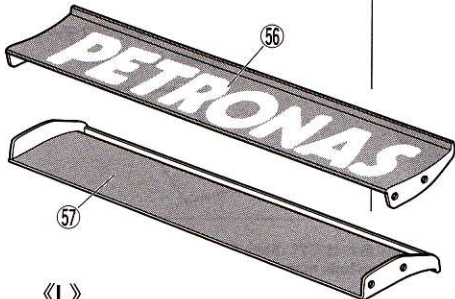
A...7 (1号車)
B...28 (28号車)



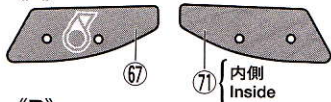
★マークは番号順にはってください。
★Apply stickers in numbered order.

4

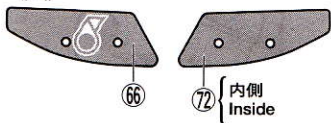
★必ずボディ表面の保護フィルムをはがしてからステッカーを貼ります。
 ★Remove protective coating prior to adding stickers.



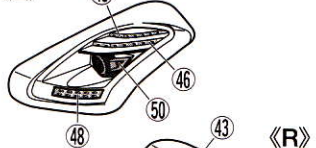
《L》



《R》



《L》



《R》

《L》



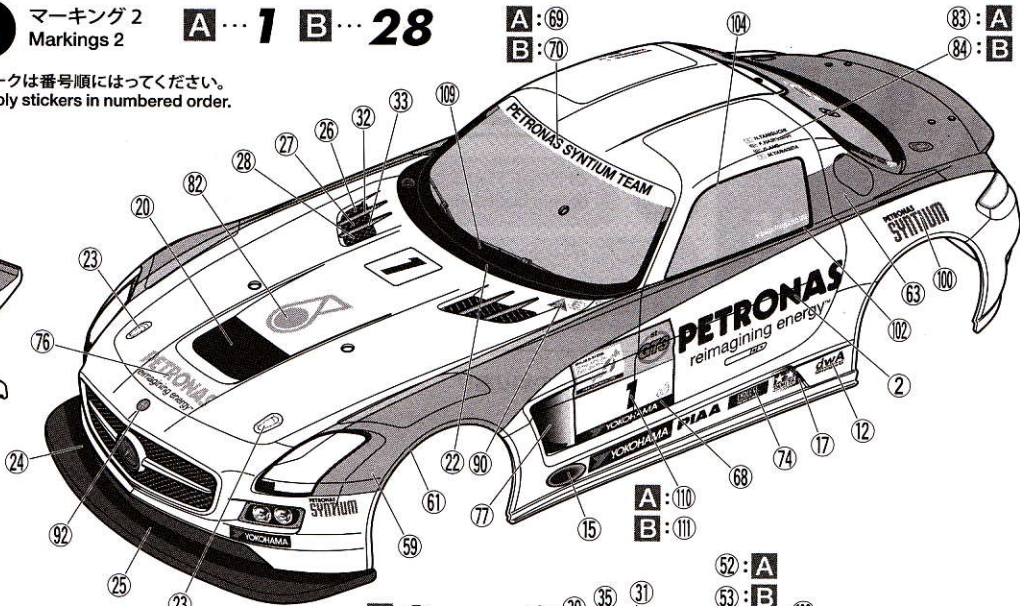
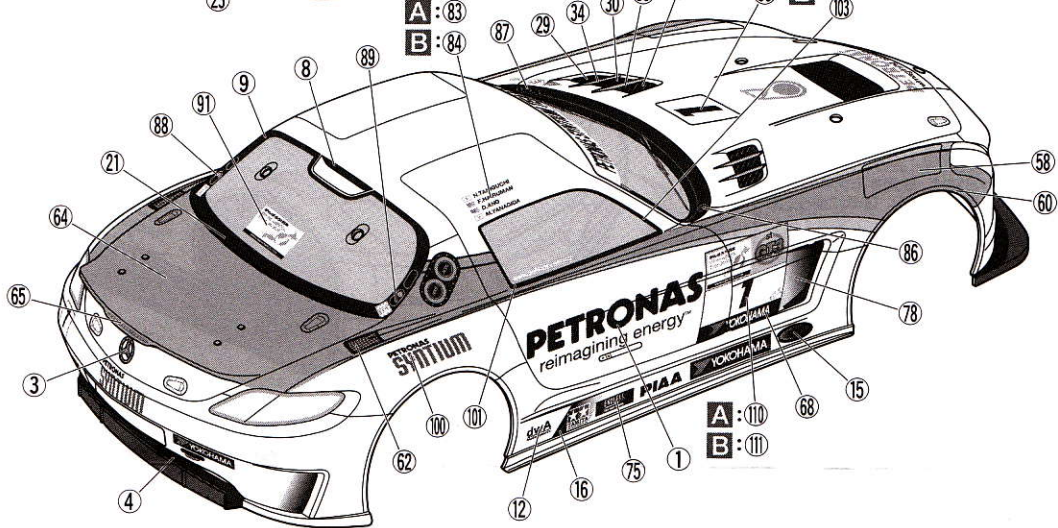
《R》

4 マーキング 2

Markings 2

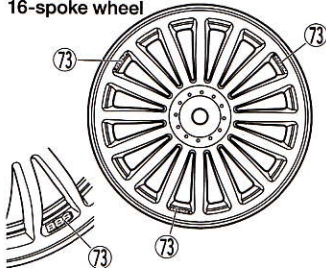
A... 1 B... 28

★マークは番号順にはってください。
 ★Apply stickers in numbered order.

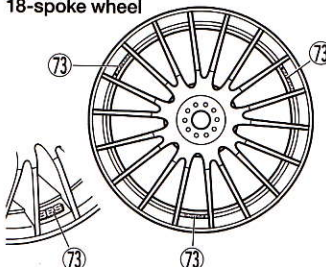
A: 69
B: 70
83: A
84: B

A: 110
B: 111
A: 83
B: 84
52: A
53: B

A: 110
B: 111

7

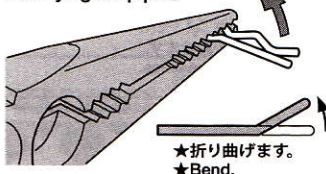
《16本スポークホイールの時》
16-spoke wheel



《18本スポークホイールの時》
18-spoke wheel



《スナップピンの折り曲げ》
Modifying snap pins



★折り曲げます。
★Bend.

★6mmスナップピンは折り曲げておくと取り扱いに便利です。
★To make attaching / detaching easier, bend snap pins as shown.

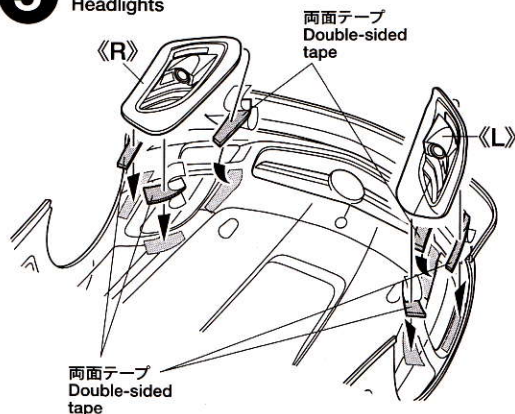
8



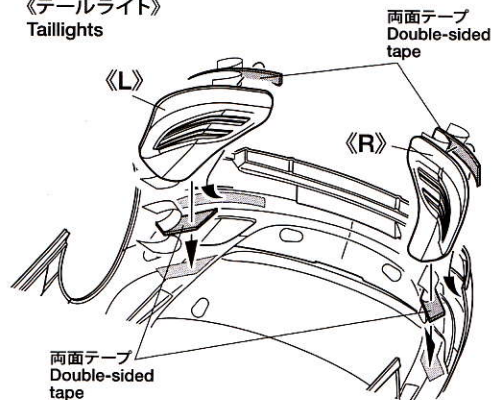
PARTS

5

《ヘッドライト》
Headlights



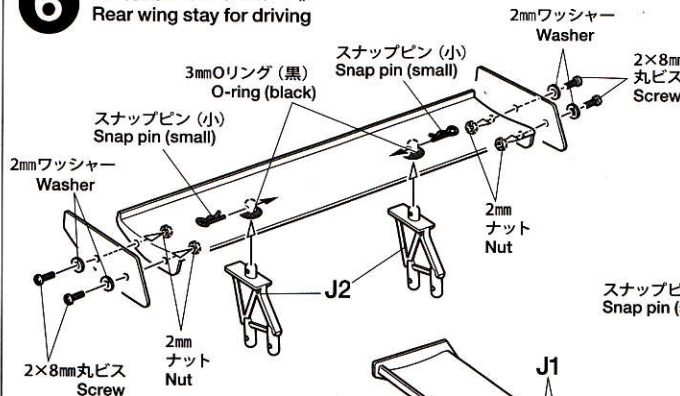
《テールライト》
Taillights



★両面テープは部品のサイズに合わせて切り取ります。
★Cut double-sided tape into required sizes.

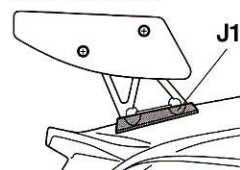
6

《走行用ウイングステー》
Rear wing stay for driving

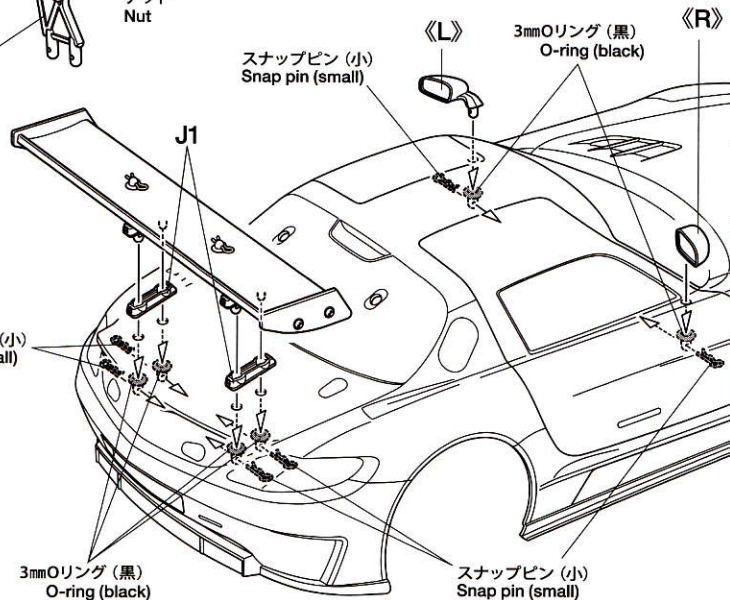
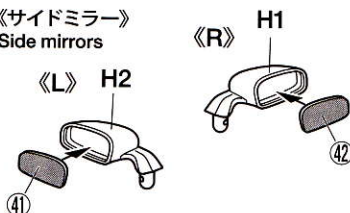


★サイドミラー、リアウイングはボディ内側からOリングをはめ、スナップピン (小) で固定します。
★Secure side mirrors and rear wing using snap pins (small) and O-rings as shown.

★図のように取り付けます。
★Attach as shown.









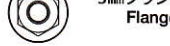

《サイドミラー》
Side mirrors



PARTS

- ボディ×1
Body
- H部品×1
H Parts
- J部品×1
J Parts
- ウイングステー×1
Wing stay
- ライトパーツ×1
Light parts
- ステッカー a×1
Sticker
- ステッカー b×1
Sticker
- マスキール×1
Masking sticker
- 両面テープ×1
Double-sided tape

《金具袋詰》 METAL PARTS BAG

-  6mmスナップピン・×4
Snap pin
-  スナップピン (小)×8
Snap pin (small)
-  3mmOリング (黒)×8
O-ring (black)
-  3×6mmフラットビス×2
Screw
-  2×8mm丸ビス×8
Screw
-  2mmワッシャー×8
Washer
-  3mmフランジナット×2
Flange nut
-  2mmナット×8
Nut

部品請求について

★部品をなくしたり、こわした方は、カスタマーサービス取次店でご注文いただけます。また、当社カスタマーサービスに直接ご注文する場合は、下記の方法でご注文することができます。

①《郵便振替のご利用法》
郵便局の払込用紙の通信欄に下のリストを参考にITEM番号、スケール、製品名、部品名、部品コード、数量を必ずご記入ください。振込人住所欄にはお電話番号もお書きいただき、口座番号・00810-9-1118、加入者名・(株)タミヤでお振込ください。

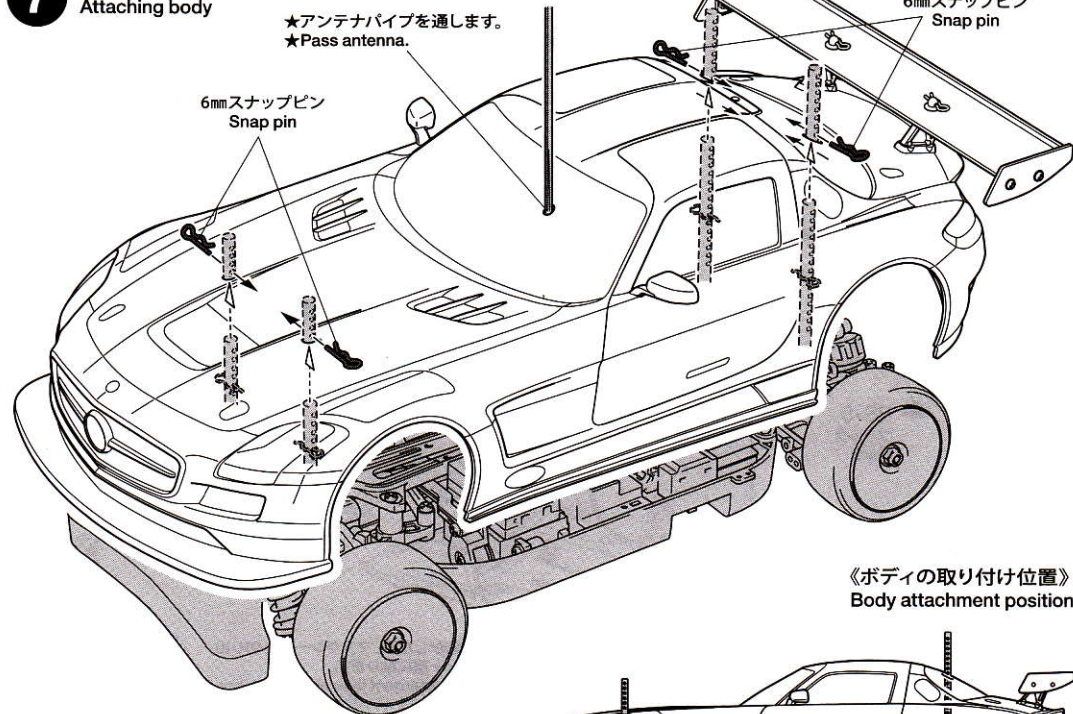
②《代金引換のご利用法》
パーツ代金に加えて代引き手数料 (315円) をご負担いただければ、電話またはホームページより代金引換によるご注文をお受けいたします。

★このボディに合うホイールは、カスタマーサービスで取り扱っております。お問い合わせください。
★Ask your local Tamiya dealer for availability of the wheels.

《住所》
〒422-8610 静岡県駿河区恩田原3-7
株式会社タミヤ カスタマーサービス係
《お問い合わせ番号》
静岡 054-283-0003
東京 03-3899-3765 (静岡へ自動転送)

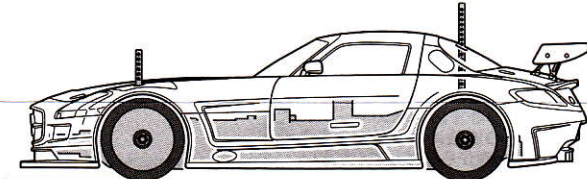


7 ボディの取り付け Attaching body

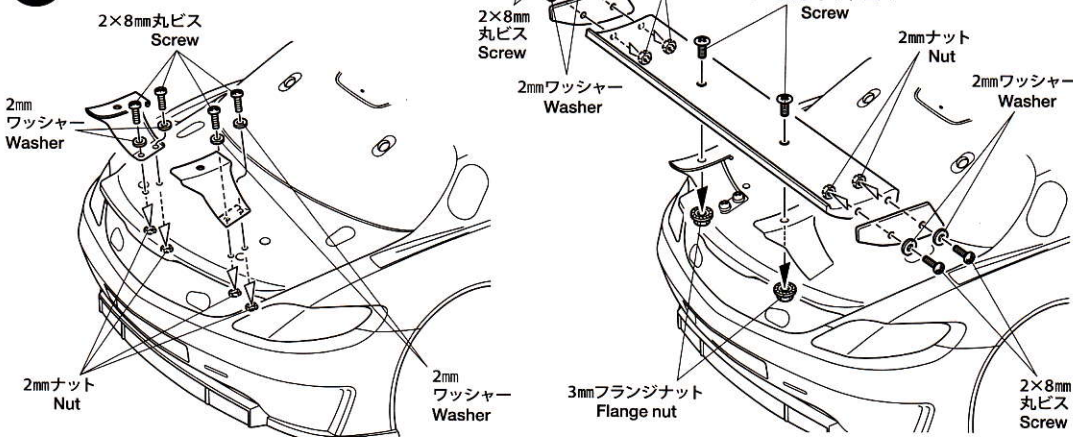


★スナップピンの位置は、ボディがタイヤや路面に接触しない高さに取り付けてください。
★Attach the snap pins ensuring the body does not come in contact with the tires and track surface.

《ボディの取り付け位置》
Body attachment position



8 《ディスプレイ用ウイングステー》 Rear wing stay for display



PETRONAS SYNTIUM メルセデス・ベンツ SLS AMG GT3

ITEM 51519

★価格は2013年2月現在のものです。予告なく変更となる場合があります。

| 部品名 | 税込価格 | 本体価格 | 送料 | 部品コード |
|---------------------------|--------|----------|------|----------|
| ボディ | 2,677円 | (2,550円) | - | 11825768 |
| ライトパーツ | 924円 | (880円) | - | 19335679 |
| Hパーツ(ミラー) | 483円 | (460円) | - | 19000470 |
| Jパーツ(ウイングステー) | 441円 | (420円) | - | 19115366 |
| 6mmスナップピン(10個) | 262円 | (250円) | - | 19805702 |
| 2x8mm丸ビス(10本) | 178円 | (170円) | - | 19805556 |
| 2mmワッシャー(10個) | 210円 | (200円) | - | 19804508 |
| 2mmナット(10個) | 220円 | (210円) | - | 19804230 |
| 3x6mmフラットビス(5本) | 273円 | (260円) | - | 19808228 |
| 3mmフランジナット(10個) | 220円 | (210円) | - | 19805897 |
| ステッカー(a, b)、マスキール | 1,680円 | (1,600円) | - | 19495762 |
| ボディ説明図 | 315円 | (300円) | - | 11053578 |
| SP.171 耐熱両面テープ | 315円 | (300円) | 120円 | 50171 |
| SP.197 スナップピン(小・5個、大・10個) | 210円 | (200円) | 90円 | 50197 |
| AO-5042 3mmOリング(黒・10個) | 105円 | (100円) | 140円 | 84195 |

AFTER MARKET SERVICE CARD

When purchasing replacement parts, please take or send this form to your local Tamiya dealer so that the parts required can be correctly identified. Please note that specifications, availability and price are subject to change without notice.

| Parts code | ITEM 51519 |
|------------|----------------------------------|
| 11825768 | Body |
| 19335679 | Light Parts |
| 19000470 | H Parts |
| 19115366 | J Parts |
| 19805702 | 6mm Snap Pin (10pcs.) |
| 19805556 | 2x8mm Screw (10pcs.) |
| 19804508 | 2mm Washer (10pcs.) |
| 19804230 | 2mm Nut (10pcs.) |
| 19808228 | 3x6mm Flat Screw (5pcs.) |
| 19805897 | 3mm Flange Nut (10pcs.) |
| 19495762 | Sticker (a, b) & Masking Sticker |
| 11053578 | Body Set Instructions |
| 50171 | Heat Resistant Double-Sided Tape |
| 50197 | Snap Pin (Small x5, Large x10) |
| 84195 | 3mm O-Ring (10pcs.) |

《訂正》

CORRECTION

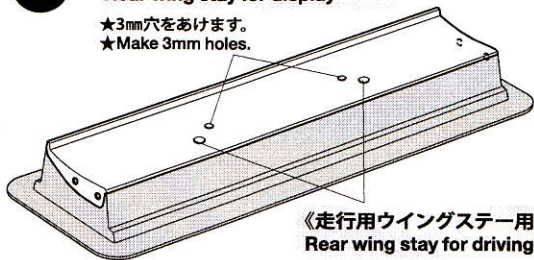
- 組み立て **①** と **⑥** に間違いがありました。下記の部分を訂正いたします。
- Please use this sheet instead of the corresponding instructions.

1

《ディスプレイ用ウイングステー用》

Rear wing stay for display

- ★3mm穴をあけます。
- ★Make 3mm holes.



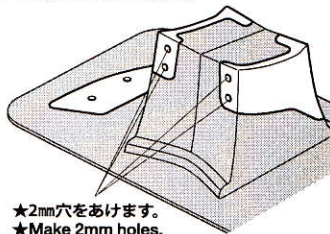
《走行用ウイングステー用》

Rear wing stay for driving

- ★4mm穴をあけます。
- ★Make 4mm holes.

《ディスプレイ用ウイングステー》

Rear wing stay for display

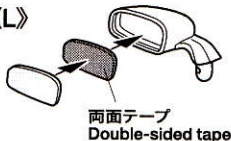


- ★2mm穴をあけます。
- ★Make 2mm holes.

6

- ★両面テープは部品のサイズに合わせて切り取ります。
- ★Cut double-sided tape into required sizes.

《L》



《R》

