

FIGHTER BUGGY SV

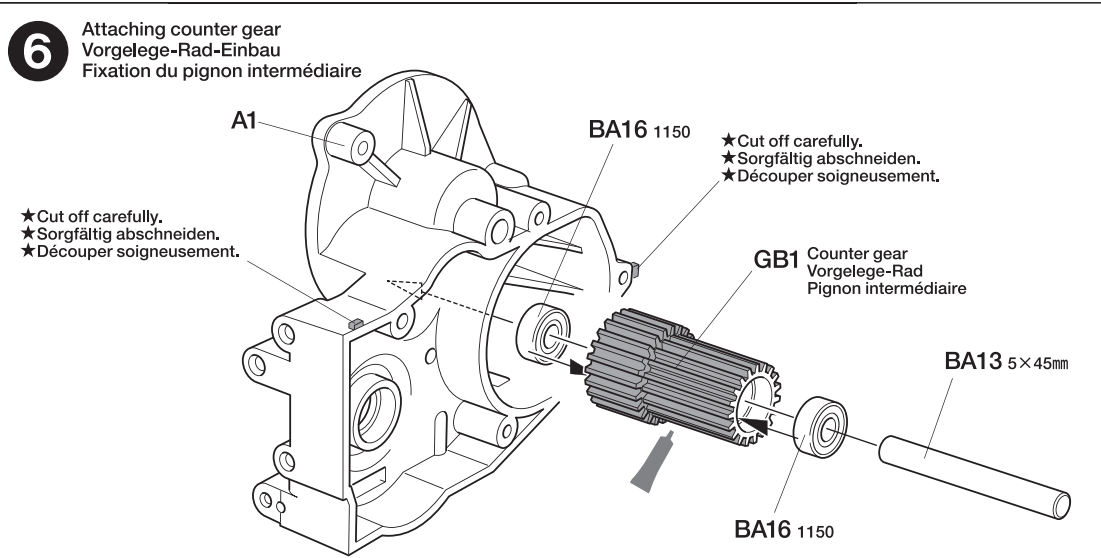
ITEM 58553

DT-02 CHASSIS

■ Refer to these instructions at corresponding assembly steps in the chassis instruction manual.
 ■ Berücksichtigen Sie diese Anleitung bei den entsprechenden Bauabschnitten in der Bauanleitung.
 ■ Se référer à ces instructions aux étapes correspondantes du manuel d'assemblage du châssis.

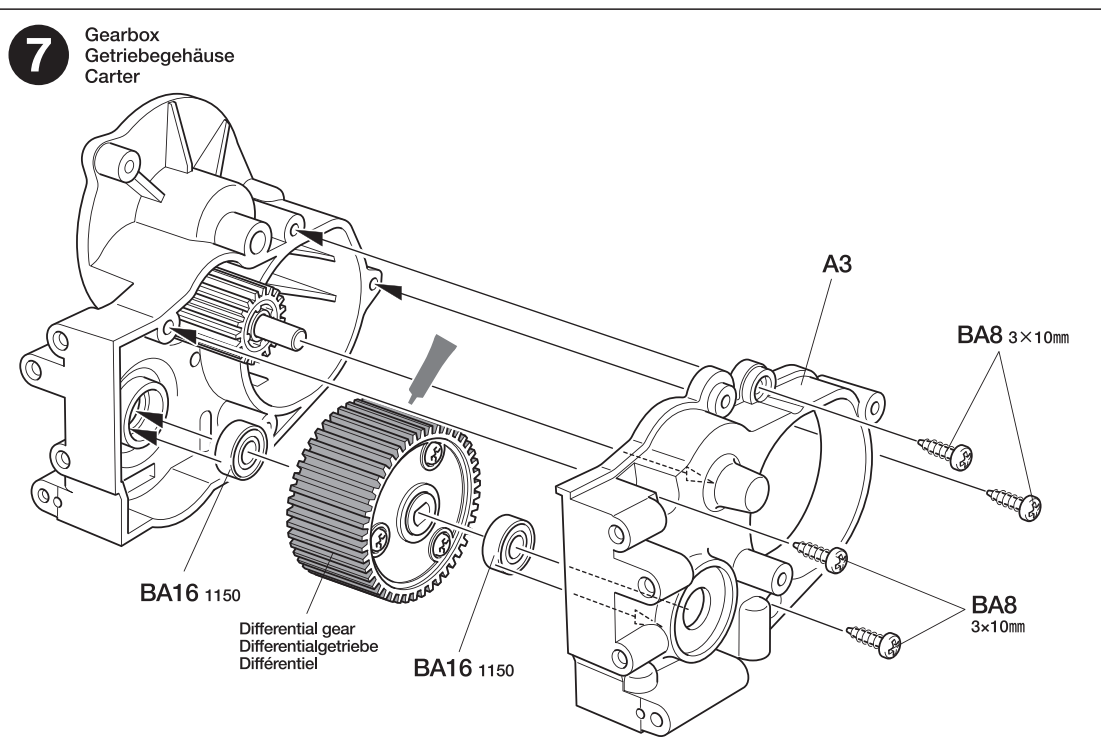
6

- BA13 x1 5x45mm Shaft
Achse
Axe
- BA16 x2 1150 Ball bearing
Kugellager
Roulement à billes



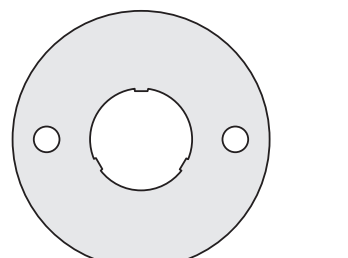
7

- BA8 x4 3x10mm Tapping screw
Schneidschraube
Vis décollée
- BA16 x2 1150 Ball bearing
Kugellager
Roulement à billes

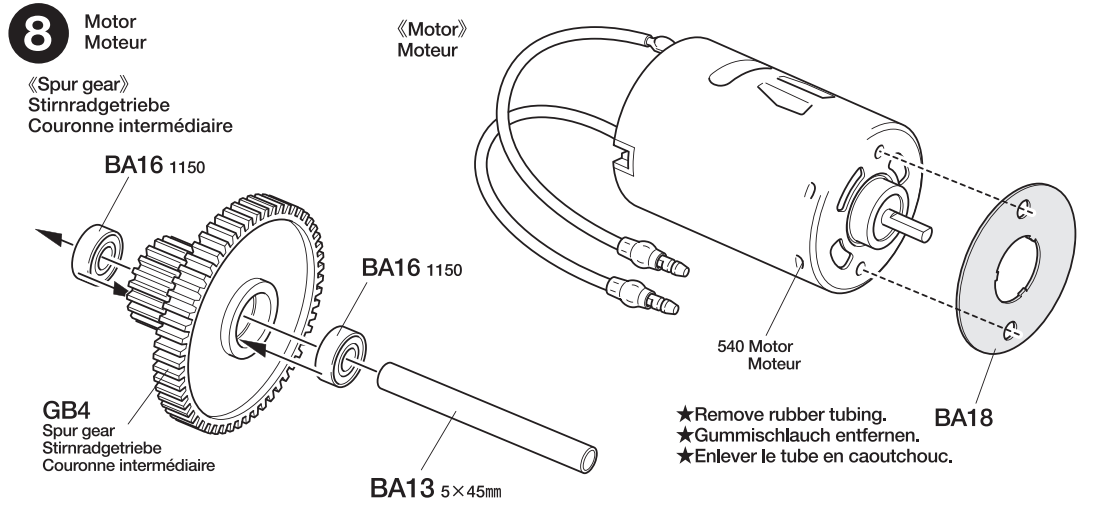


8

- BA13 x1 5x45mm Shaft
Achse
Axe
- BA16 x2 1150 Ball bearing
Kugellager
Roulement à billes



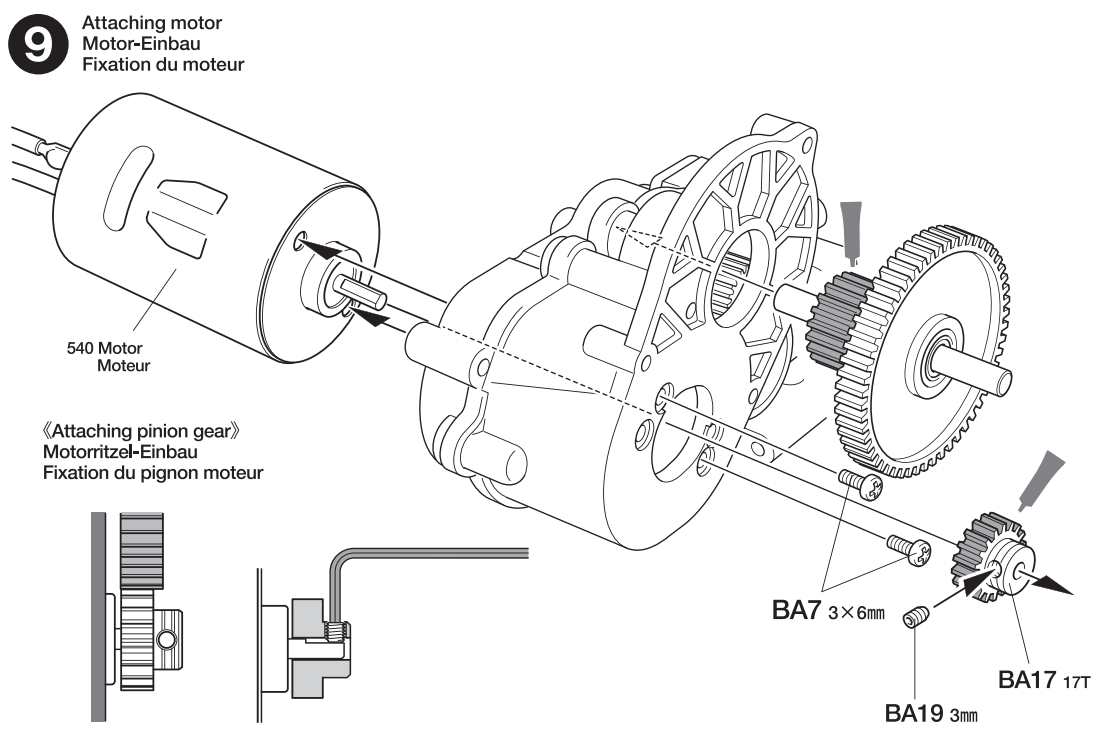
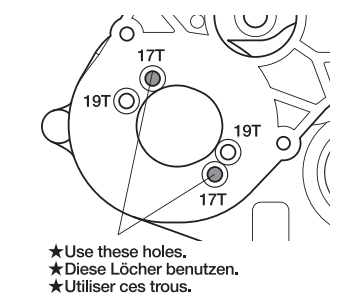
- BA18 Motor plate
Motor-Platte
Plaquette-moteur
14305125



9

- BA7 x2 3x6mm Screw
Schraube
Vis
- BA17 17T Pinion gear
17Z Motoritzel
Pignon moteur
17 dents
- BA19 x1 3mm Grub screw
Madenschraube
Vis pointeau

«Motor position»
Motor-Position
Position du moteur



 www.tamiya.com

A 1~13 Grease.....x1
Fett
Graisse
87099

- BA1 x3 Small bevel gear
Kegelrad klein
Petit pignon conique
51008
- BA2 x2 Large bevel gear
Kegelrad groß
Grand pignon conique
51008
- BA3 x1 Star shaft
Stern-Achse
Support de satellite
51008
- BA4 x4 3x46mm Screw pin
Schraubzapfen
Cheville à vis
19805976
- BA5 x6 3x32mm Screw pin
Schraubzapfen
Cheville à vis
19805756
- BA6 x8 3x22mm Screw pin
Schraubzapfen
Cheville à vis
19805755
- BA7 x2 3x6mm Screw
Schraube
Vis
19805636
- BA8 x11 3x10mm Tapping screw
Schneidschraube
Vis décollée
50577
- BA10 x3 2.6x10mm Tapping screw
Schneidschraube
Vis décollée
50575
- BA16 x14 1150 Ball bearing
Kugellager
Roulement à billes
53008
- BA18 x1 Motor plate
Motor-Platte
Plaquette-moteur
14305125
- BA14 x1 Upright (right)
Achsschenkel (rechts)
Fusée (droite)
10555059
- BA15 x1 Upright (left)
Achsschenkel (links)
Fusée (gauche)
10555059
- BA17 17T Pinion gear
17Z Motoritzel
Pignon moteur
17 dents
84181
- BA19 x1 3mm Grub screw
Madenschraube
Vis pointeau
50576
- BA13 x2 5x45mm Shaft
Achse
Axe
13485061
- Hex wrench.....x1
Imbusschlüssel
Clé Allen
50038
- Double-sided tape.....x1
Doppelklebeband
Adhésif double face
50171

★ Install 1150 ball bearings instead of 1150 plastic bearings.
★ Kugellager (1150) an Stelle der Plastiklager (1150) einbauen.
★ Installer des roulements à billes 1150 à la place des paliers plastique 1150.