

RC

1/10th SCALE
R/C CAR BODY PARTS SET

AGRIOS

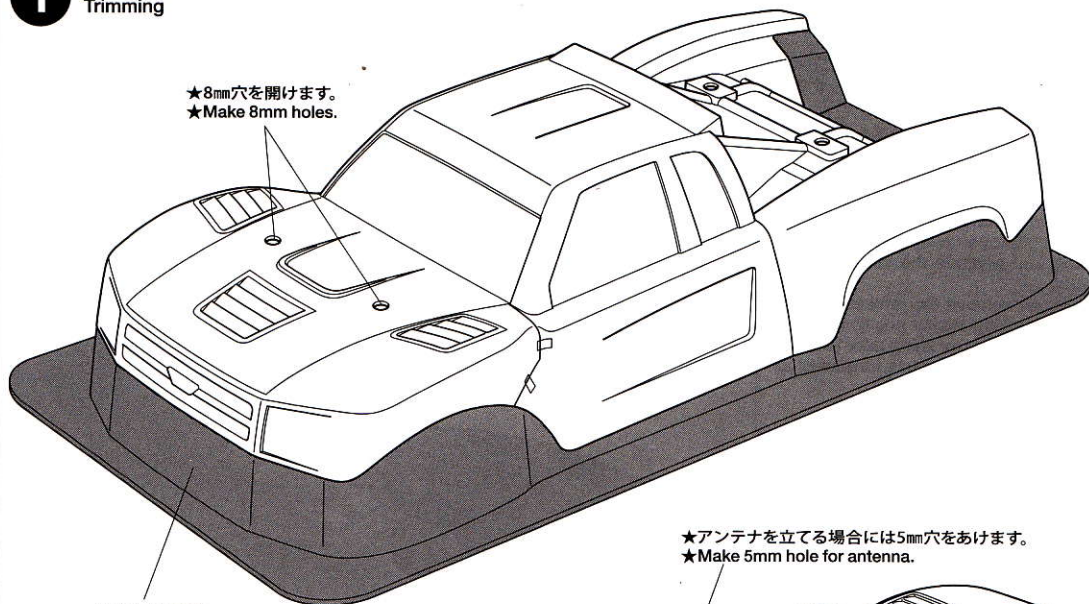
1/10 SCALE R/C 4×4 MONSTER TRUCK

アグリオス

注意!
CAUTION

- このボディは、TXT-2シャーシ、TXT-1シャーシに使用できます。
- This body can be used with TXT-2 and TXT-1 chassis.

1

 ボディの切り取り
Trimming


★切りとります。
★Cut away.

★8mm穴を開けます。
★Make 8mm holes.

★アンテナを立てる場合には5mm穴をあけます。
★Make 5mm hole for antenna.

★切りとります。
★Cut away.

注意

●このキットは組み立てモデルです。作る前にならず説明書を最後までお読みください。また、小学生などの低年齢の方が組み立てるときは、保護者の方もお読みください。

●工具の使用には十分注意してください。特にニッパーやナイフなど刃物によるケガや事故に注意してください。

●接着剤や塗料は、使用する前にそれぞれの注意書きをよく読み、指示に従って正しく使用してください。また、使用するときは室内の換気に十分注意してください。

●小さなお子様のいる場所での作業はしないでください。工具にさわったり、小さなパーツの飲み込みや、ビニール袋をかぶっての窒息など危険な状況が考えられます。プラくずもきちんとかたづけしてください。

CAUTION

●Read carefully and fully understand the instructions before commencing assembly.

●When assembling this kit, tools including knives are used. Extra care should be taken to avoid personal injury.

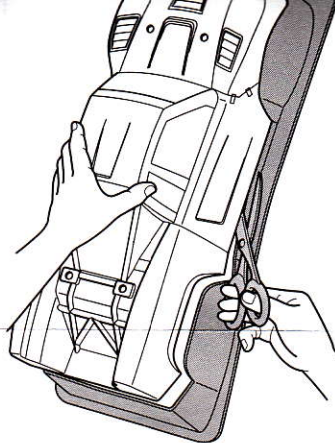
●Read and follow the instructions supplied with paints and/or cement, if used (not included in kit).

●Keep out of reach of small children. Children must not be allowed to put any parts in their mouths, or pull vinyl bags over their heads. Sensibly dispose of the leftover parts immediately.

1

《ボディの切り取り》
Trimming

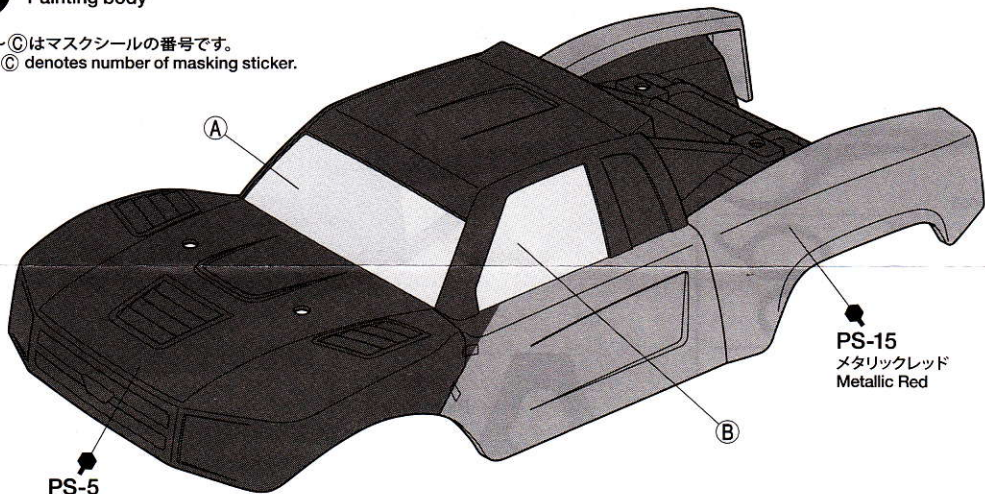




★ハサミやカッターナイフで切り取ります。
★Cut off using scissors or a modeling knife.

2 ボディの塗装 Painting body

★(A)～(C)はマスクシールの番号です。
★(A)～(C) denotes number of masking sticker.

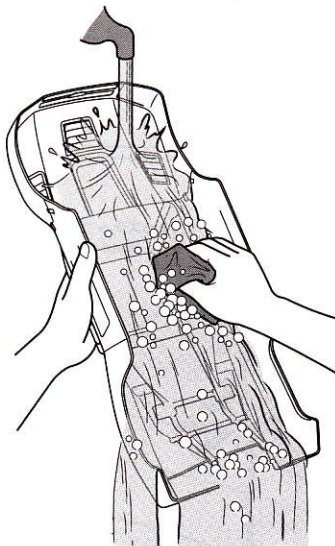


PS-5
ブラック
Black

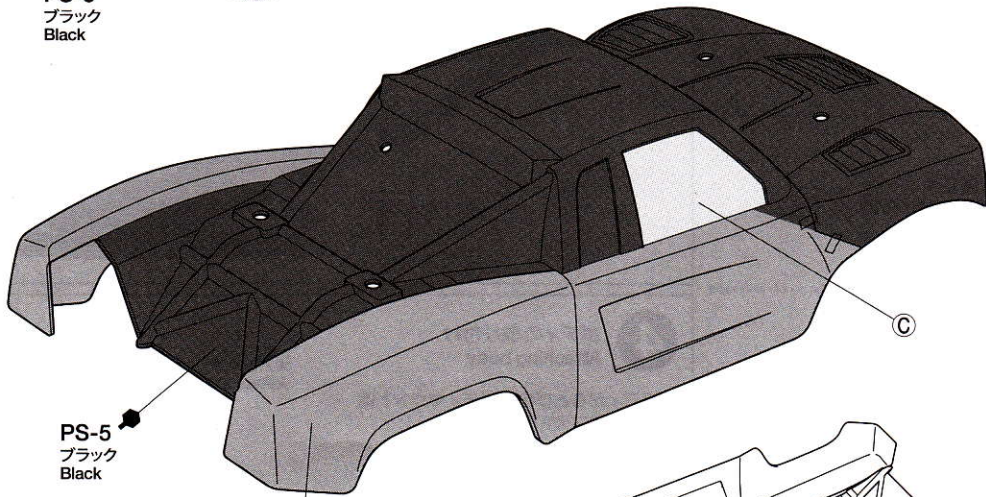
PS-15
メタリックレッド
Metallic Red

2

《塗装する前に》
Preparing body for painting

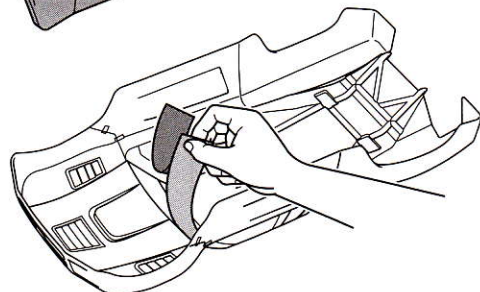


★塗装前に中性洗剤で油気をおとします。
水洗いをして洗剤分を洗い流して乾かしてください。
★Wash the body thoroughly with detergent in order to remove any oil, then rinse well and allow to air dry.



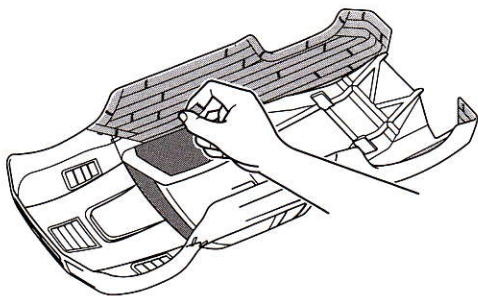
PS-5
ブラック
Black

PS-15
メタリックレッド
Metallic Red

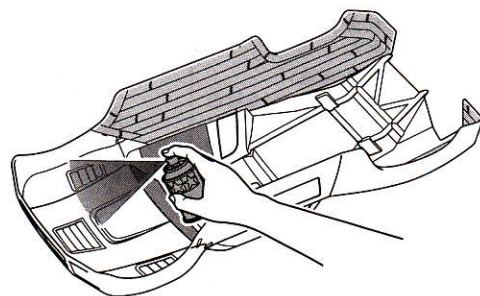


《塗装の仕方》
How to paint

- ① ★マスクシールを切り出してボディ内側からウィンドウ部に貼ります。
★Cut out masking stickers and mask off windows from inside.



- ② ★ブラックで塗装する以外の部分を別売のマスクングテープでマスクングします。
★Mask off areas to be painted Metallic Red with separately available masking tape.



- ③ ★ボディを内側からPS-5(ブラック)で塗装します。スプレー塗装はボディから30cmほどはなし、一度に塗らず数回に分けて塗ります。
★Paint body with Black (PS-5). Apply thin layer of spray paint 2-3 times keeping 30cm distance from body.

PAINTING

●のマークは塗装指示のマークです。
ボディの塗装にはポリカーボネート用塗料で内側から塗装してください。
● This mark denotes numbers for Tamiya Paint colors. Paint body from inside using polycarbonate paints.

《ポリカーボネート用タミヤカラー》
TAMIYA POLYCARBONATE PAINTS

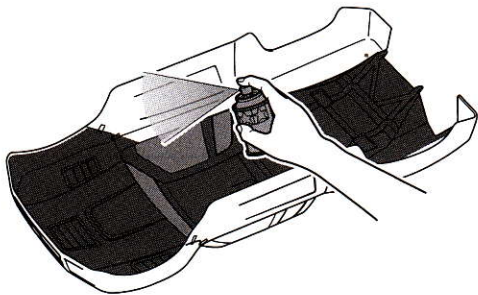
PS-5 ●ブラック / Black
PS-15 ●メタリックレッド / Metallic Red

TAMIYA COLOR

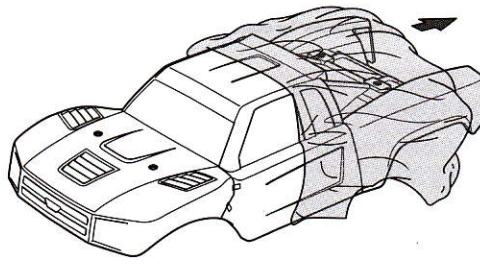
ポリカーボネートスプレー(ミニ)
ポリカーボネートボディ用スプレー塗料です。軽く仕上がりが、衝突などにはがれにくいのが特徴。ピン入り塗料の上に重ね塗りできます。

TAMIYA COLOR

タミヤカラー(ポリカーボネート用)
RCカーのクリアーボディ用筆塗り塗料です。吹付けもOK。衝突などにはがれにくく、筆など水洗いでき、手軽に使えます。



- ④ ★ブラックが乾いたらウィンドウ以外のマスクングテープをはがし、ボディ全体をPS-15(メタリックレッド)で塗装します。
★After black paint has dried, remove masking tape but keep windows masked off, then paint body with Metallic Red (PS-15).



- ⑤ ★塗装が乾いたらマスクシールをはがし、ボディ表面の保護フィルムもはがしてください。
★After paint has dried, remove masking stickers. After completion of painting, remove protective film.

- ITEM 74002
ANGLED TWEEZERS
ツル首ピンセット
- ITEM 74003
CURVED SCISSORS
曲線ばさみ
(プラスチック用)
- ITEM 74005
DECAL SCISSORS
デカールハサミ
- ITEM 74031

PARTS

- ボディ×1
Body
- ステッカー×1
Sticker
- マスクシール×1
Masking sticker

《金具袋詰》 METAL PARTS BAG

- 7mmスナップピン×4
Snap pin

部品請求について

★部品をなくしたり、こわした方は、カスタマーサービス取次店でご注文いただけます。また、当社カスタマーサービスに直接ご注文する場合は、下記の方法でご注文することができます。

①《郵便振替のご利用法》
郵便局の払込用紙の通信欄に下のリストを参考にITEM番号、スケール、製品名、部品名、部品コード、数量を必ずご記入ください。振込人住所欄にはお電話番号もお書きいただき、口座番号・00810-9-1118、加入者名・(株)タミヤでお振ください。

②《代金引換のご利用法》
パーツ代金に加えて代引き手数料 (315円) をご負担いただければ、電話またはホームページより代金引換によるご注文をお受けいたします。

③《タミヤカードのご利用法》
タミヤカードをご利用の場合、代金はご指定金融機関の口座引き落としとなります。ご注文は電話またはホームページよりお受けいたします。

《住所》

〒422-8610 静岡県駿河区恩田原3-7
株式会社タミヤ カスタマーサービス係
《お問い合わせ番号》
静岡 **054-283-0003**
東京 **03-3899-3765** (静岡へ自動転送)

★このボディに合うホイールは、カスタマーサービスで取り扱っております。お問い合わせください。

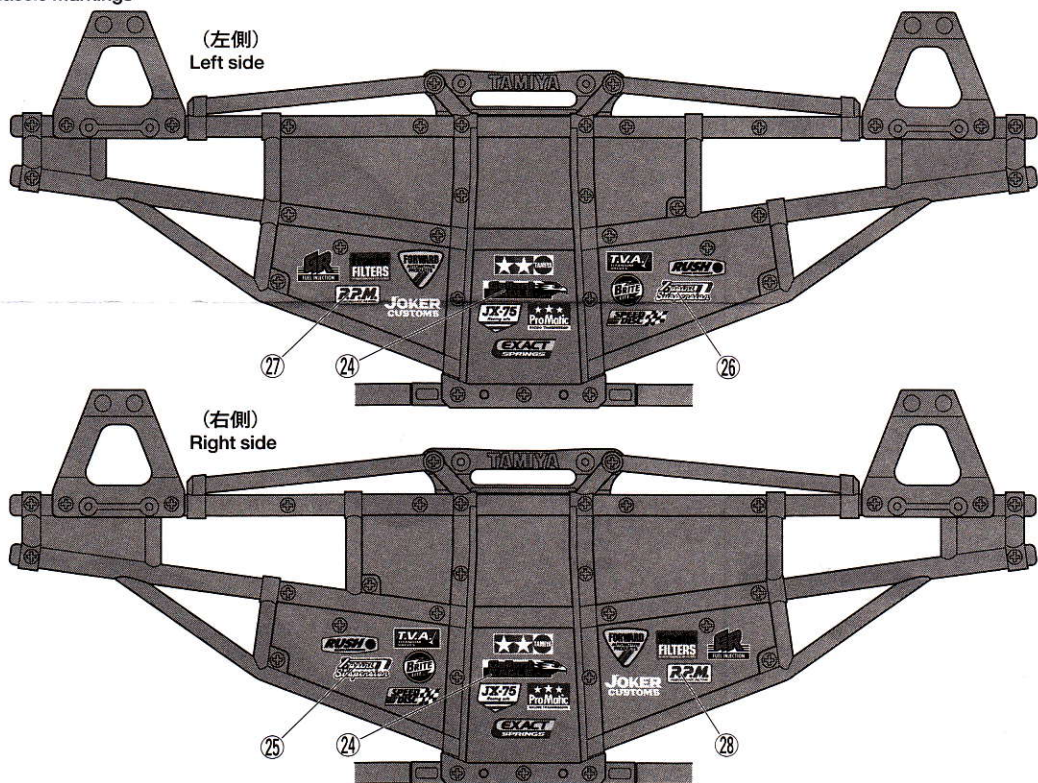
★Ask your local Tamiya dealer for availability of the wheels.

ホイール (4本) 19335690
税込価格1,365円 (本体価格・1,300円)
タイヤ (インナー スポンジ付 2本) 19804717
税込価格2,100円 (本体価格・2,000円)
Wheels (4pcs.) (Parts Code: 19335690)
Tire & Inner Sponge (2pcs.)
(Parts Code: 19804717)

●タミヤ・ホームページアドレス
www.tamiya.com

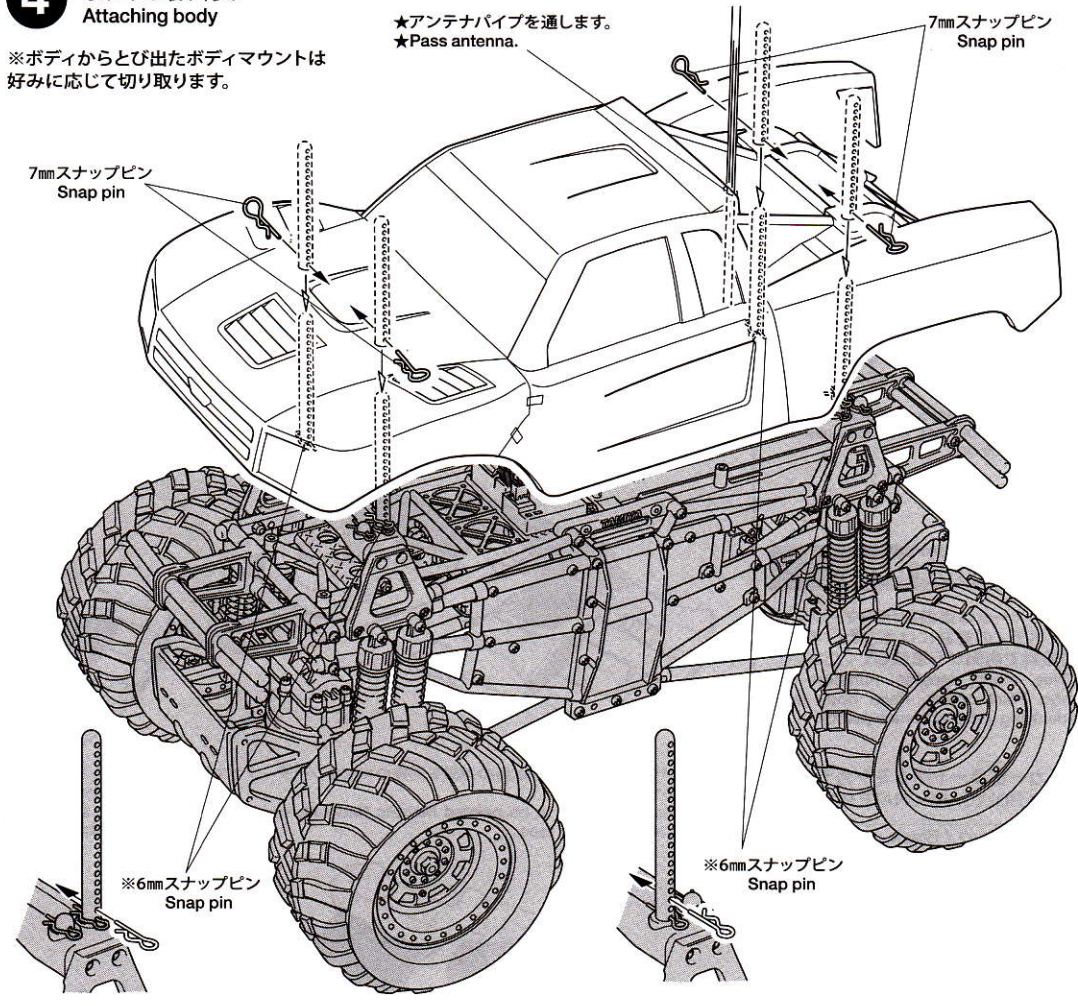


《シャーシマーキング》 Chassis Markings



4 ボディの取り付け Attaching body

※ボディからとび出たボディマウントは
好みに応じて切り取ります。



アグリオス ボディパーツ

ITEM 58549

★価格は2013年3月現在のものです。予告なく変更となる場合があります。

| 部品名 | 税込価格 | 本体価格 | 送料 | 部品コード |
|-----------------------|--------|----------|-----|----------|
| ボディ | 2,677円 | (2,550円) | - | 11825779 |
| SP.956 7mmスナップピン(10個) | 210円 | (200円) | 90円 | SP.956 |
| ステッカー、マスクングステッカー | 1,680円 | (1,680円) | - | 19495765 |
| ボディ説明図 | 315円 | (300円) | - | 11054655 |

AFTER MARKET SERVICE CARD

When purchasing replacement parts, please take or send this form to your local Tamiya dealer so that the parts required can be correctly identified. Please note that specifications, availability and price are subject to change without notice.

| Parts code | ITEM 58549 |
|------------|---------------------------|
| 11825779 | Body |
| 50956 | 7mm Snap Pin (10pcs.) |
| 19495765 | Sticker & Masking Sticker |
| 11054655 | Body Instructions |

58549 Agrios Body (11054655)