

## スバル BRZ R&D スポーツ



- このボディのホイールベースは257mmです。
- This body features a wheelbase of 257mm.

### 注意

●このキットは組み立てモデルです。作る前にかかわらず説明書を最後までお読みください。また、小学生などの低年齢の方が組み立てるときは、保護者の方もお読みください。

●工具の使用には十分注意してください。特にニッパーやナイフなど刃物によるケガや事故に注意してください。

●接着剤や塗料は、使用前にそれぞれの注意書きをよく読み、指示に従って正しく使用してください。また、使用するときは室内の換気に十分注意してください。

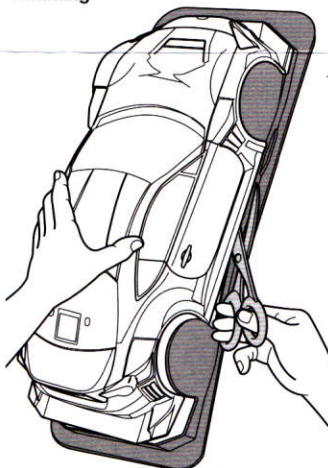
●小さなお子様のいる場所での作業はしないでください。工具にさわったり、小さなパーツの飲み込みや、ビニール袋をかぶっての窒息など危険な状況が考えられます。プラくずもきちんとかたづけしてください。

### CAUTION

- Read carefully and fully understand the instructions before commencing assembly.
- When assembling this kit, tools including knives are used. Extra care should be taken to avoid personal injury.
- Read and follow the instructions supplied with paints and/or cement, if used (not included in kit).
- Keep out of reach of small children. Children must not be allowed to put any parts in their mouths, or pull vinyl bags over their heads. Sensibly dispose of the leftover parts immediately.

## 1

### 《ボディの切り取り》 Trimming



★ハサミやカッターナイフで切り取ります。  
★Cut off using scissors or a modeling knife.

## 2

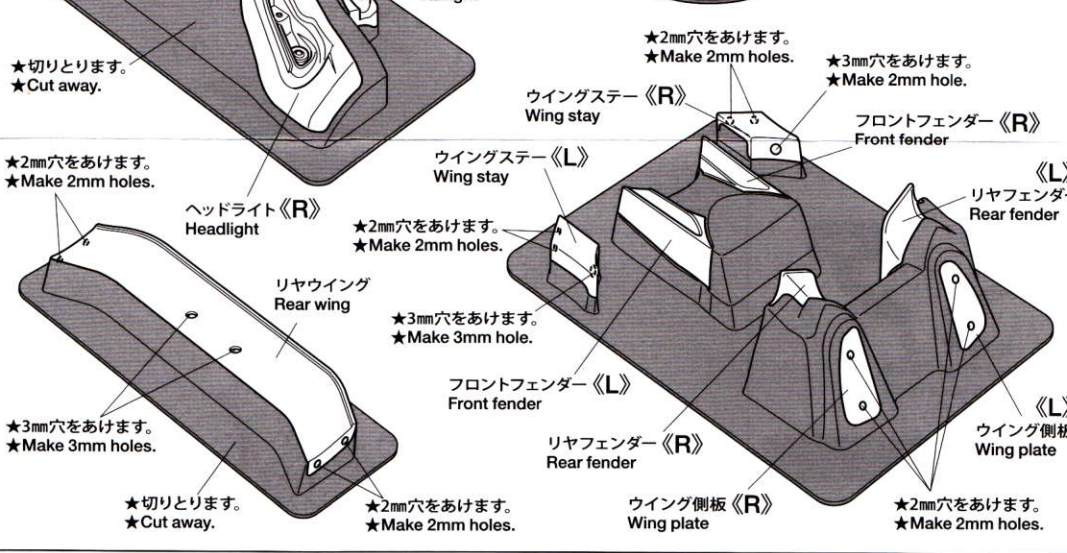
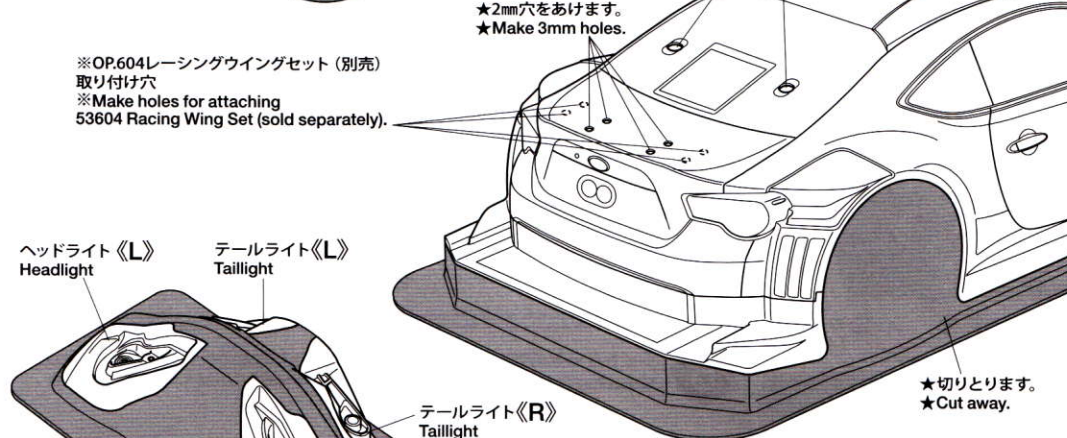
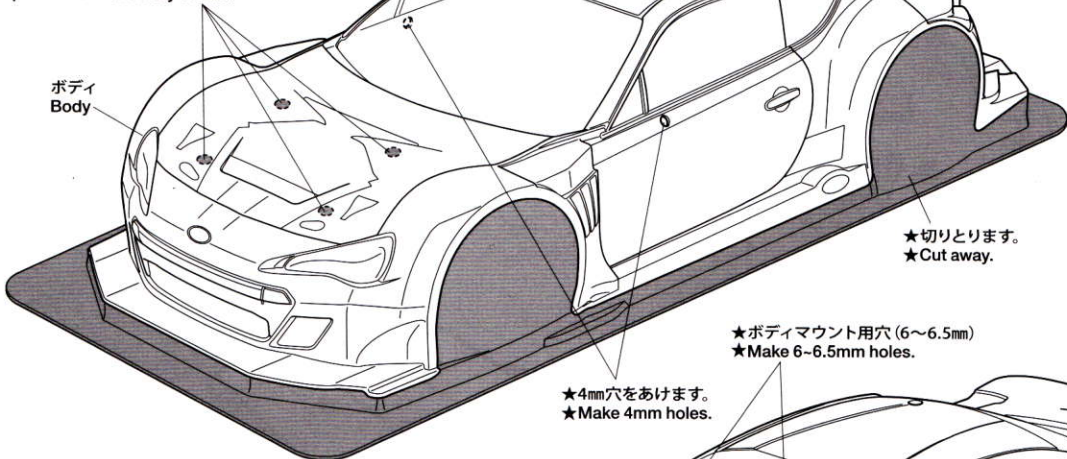
### 《塗装する前に》 Preparing body for painting



## 1

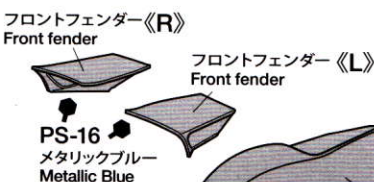
### ボディの切り取り Trimming

- ★ボディマウントの位置に合わせ、取り付け穴(6~6.5mm)を開けてください。
- ★Make two 6-6.5mm holes, matching the position of front body mount.



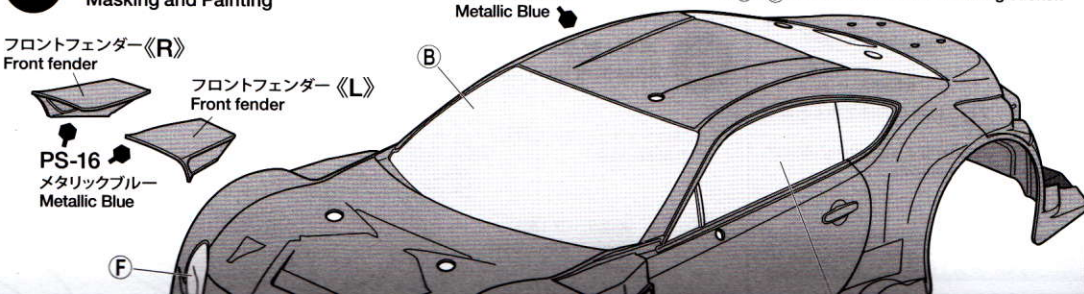
## 2

### マスキングと塗装 Masking and Painting



PS-16  
メタリックブルー  
Metallic Blue

★(A)~(J)はマスキングシールの番号です。  
★(A)~(J) denotes number of masking sticker.







★塗装前中性洗剤で油気をおとします。水洗いをして洗剤分を洗い流して乾かしてください。  
 ★Wash the body thoroughly with detergent in order to remove any oil, then rinse well and allow to air dry.

このマークは塗装指示のマークです。ボディの塗装にはポリカーボネート用塗料で内側から塗装してください。ミラーなどのプラスチック部品の塗装にはプラスチック用塗料をお使いください。  
 This mark denotes numbers for Tamiya Paint colors. Paint body from inside using polycarbonate paints. Paint plastic parts (side mirrors) using plastic paint.

《ポリカーボネート用タミヤカラー》  
 TAMIYA POLYCARBONATE PAINTS

- PS-5 ●ブラック / Black
- PS-16 ●メタリックブルー / Metallic Blue
- PS-31 ●スモーク / Smoke
- PS-48 ●サテンシルバーアルマイト / Semi-Gloss Silver Anodized Aluminum

★PS-48サテンシルバーアルマイトはPS-5ブラックを後から重ね塗りすることで、発色が良くなります。  
 ★To avoid transparency, paint black over the Semi-Gloss Silver Anodized Aluminum areas.

《プラスチック用タミヤカラー》  
 TAMIYA PLASTIC PAINTS

- X-18 ●セミグロスブラック / Semi gloss black

3

《ステッカーのはり方》

① できるだけ余白を残さずに、印刷された部分を切り抜いてください。番号のついたステッカーは切りとってしまうとまちがえやすいので貼る順に切りとってください。  
 ② 台紙の端の部分の部分を少し切りとり指定された場所にはりあわせて。台紙をつけたまま位置をあわせてください。  
 ③ 少しずつ台紙をはがしながら場所がずれたり、ステッカーの中に気泡が残ったりしないように注意しながら貼っていきます。台紙を一度に全部はがして貼ることは、しわができたか気泡が残ったりする原因となります。

Stickers

- ① Cut along the edges as close as possible to cut the sticker from the sheet. Cut out stickers in numbered order to prevent confusion.
- ② Slightly peel away one end of the lining and position the sticker on the body.
- ③ Slowly remove the remaining lining while checking sticker position. Do not completely remove lining prior to application as this may cause unwanted air bubbles and creases.

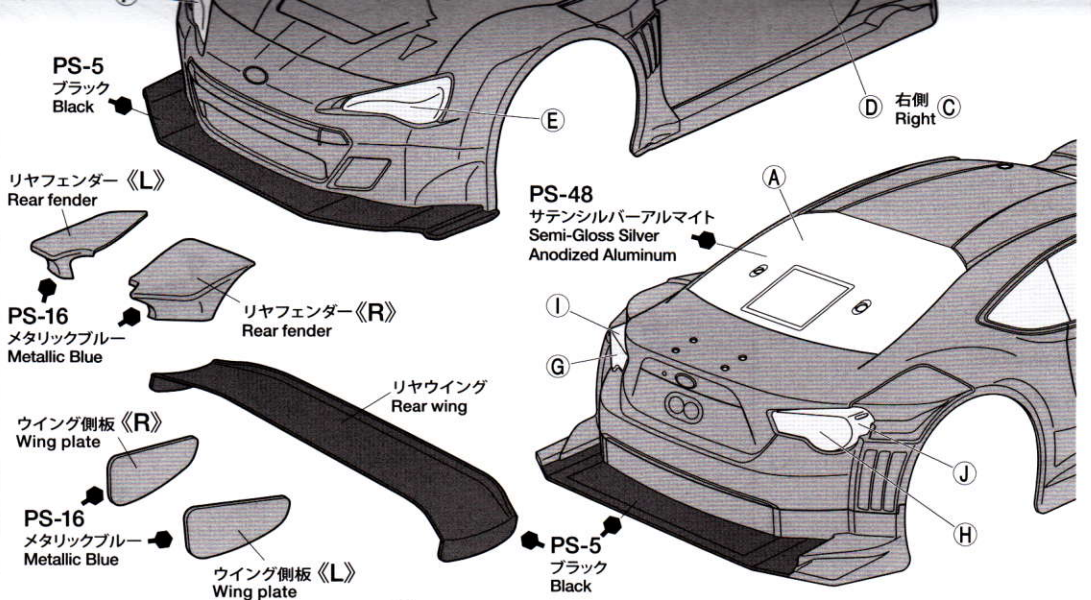
TAMIYA CRAFT TOOLS

CRAFT KNIFE  
 クラフトカッター

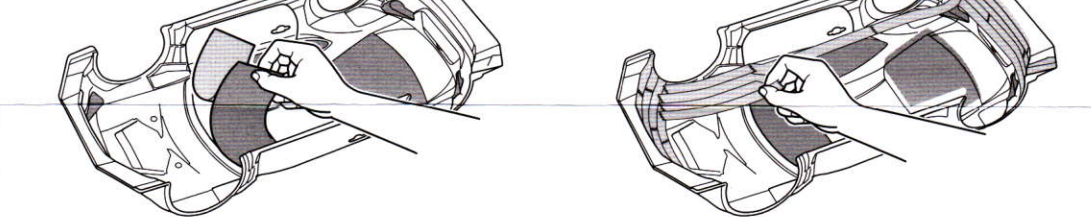


ITEM 74013

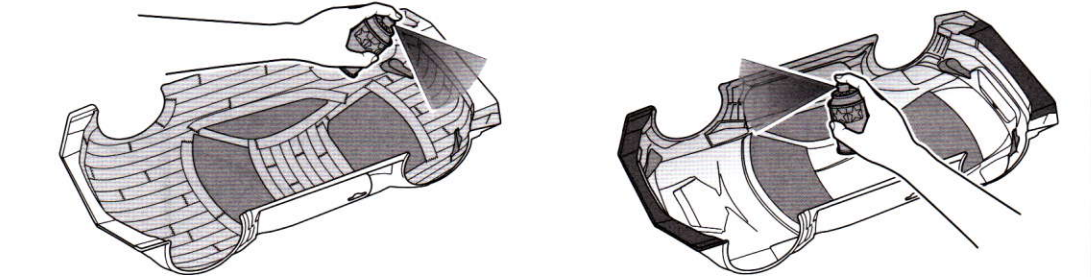
0912 ©2012 TAMIYA



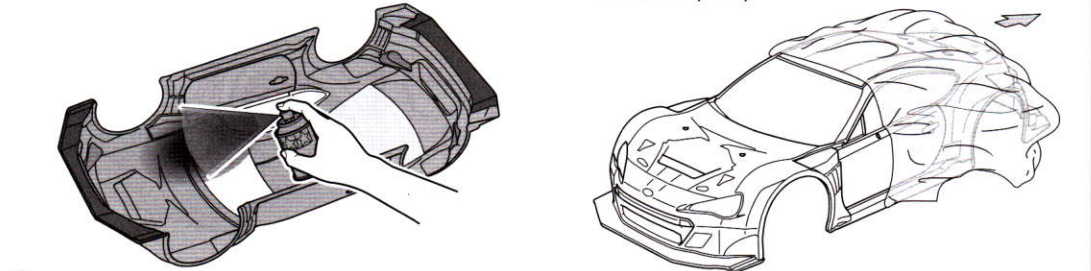
《塗装の仕方》  
 How to paint



- ① ★ボディを中性洗剤で洗い、よく乾かした後、マスキングシールを切り出し、ボディ内側のウィンドウ部、ライト部に貼ります。  
 ★Wash the body thoroughly with detergent then allow to air dry. Cut out masking stickers and mask off window and light areas from inside.
- ② ★ブラックで塗装する以外の部分を別売のマスキングテープでマスキングします。  
 ★Mask off areas to be painted body color (Metallic Blue) with separately available masking tape.

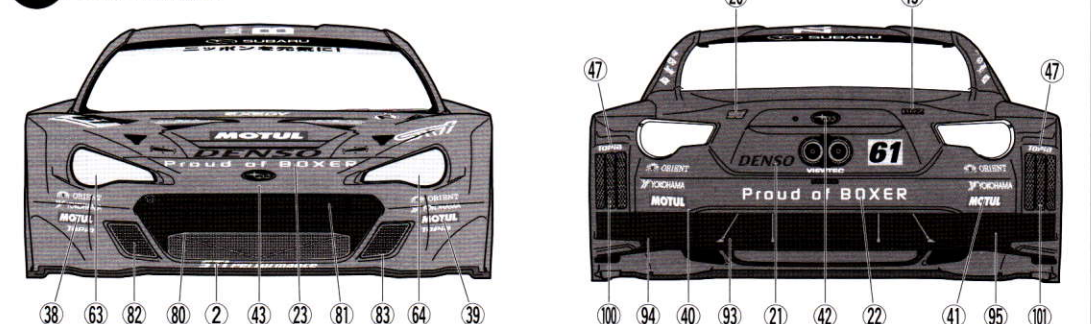


- ③ ★ボディを内側からPS-5(ブラック)で塗装します。スプレー塗装はボディから30cmほどはなし、一度に塗らず数回に分けて塗ります。  
 ★Paint body with Black (PS-5). Apply thin layer of spray paint 2-3 times keeping 30cm distance from body.
- ④ ★ブラックが乾いたらウィンドウ、ライト以外のマスキングテープをはがし、ボディ全体をPS-16(メタリックブルー)で塗装します。  
 ★After black paint has dried, remove masking tape but keep windows and headlights masked off and paint body with Metallic Blue (PS-16).

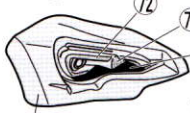
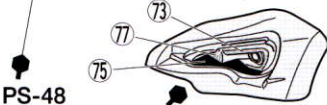
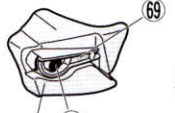
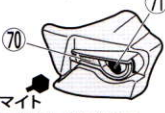


- ⑤ ★リアウィンドウ部分のマスキングシールをはがし、PS-48(サテンアルマイトシルバー)で塗装し、塗料が乾いたら残ったウィンドウ部分のマスキングシールをはがし、PS-31(スモーク)で塗装します。  
 ★Remove masking sticker from rear window and paint with Semi-Gloss Silver Anodized Aluminum (PS-48). After the paint has dried, remove remaining window masks and paint windows with Smoke (PS-31).
- ⑥ ★塗装が乾いたら残ったマスキングシールをはがし、ボディ表面の保護フィルムもはがしてください。  
 ★After paint has dried, remove remaining masking stickers. After completion of painting, remove protective film.

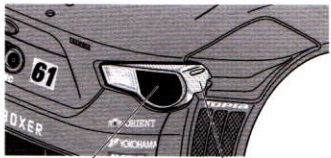
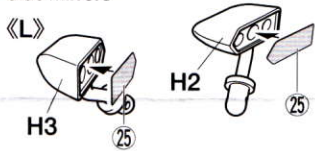
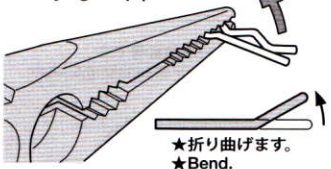
3 マーキング 1  
 Body Markings 1



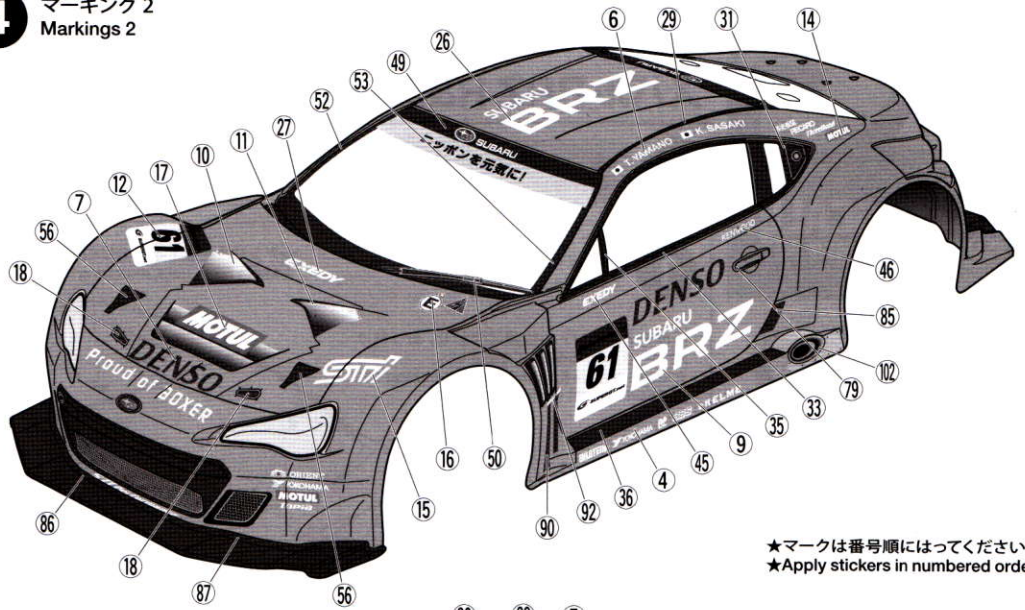


**4**ヘッドライト《R》  
Headlightヘッドライト《L》  
HeadlightPS-48  
サテンシルバーアルマイト  
Semi-gloss Silver Anodized Aluminumテールライト《L》  
Taillightテールライト《R》  
TaillightPS-48  
サテンシルバーアルマイト  
Semi-gloss Silver Anodized Aluminum

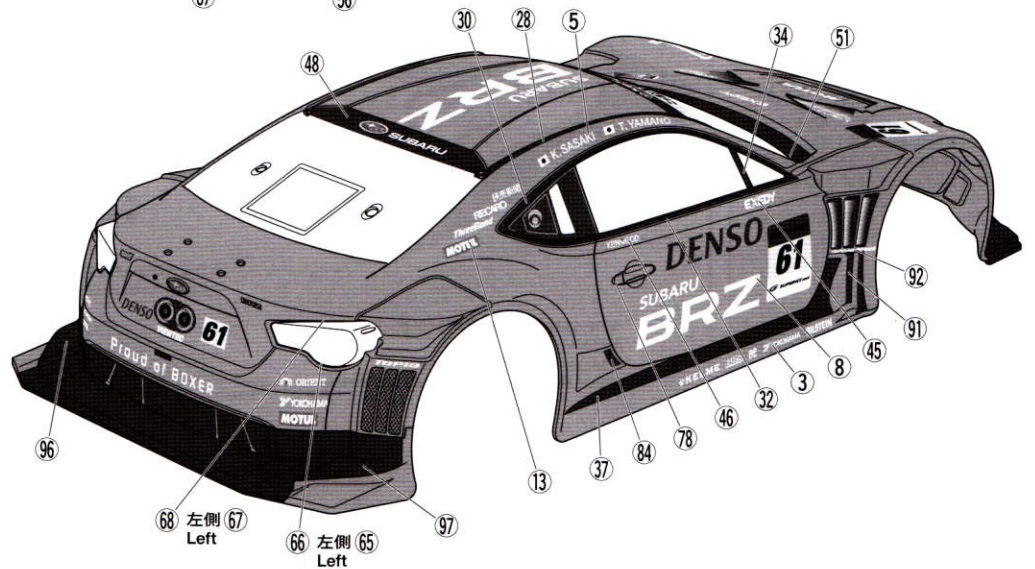
★ヘッドライトケースとテールライトケースを使用しない場合は下図のステッカーを貼ってください。  
★Apply stickers below when not using headlight and taillight cases.

58 右側 57  
Right60 左側 59  
Left62 左側 61  
Left**5**《サイドミラー》  
Side mirrorsX-18  
セミグロスブラック  
Semi gloss black**6**《スナップピンの折り曲げ》  
Modifying snap pins★折り曲げます。  
★Bend.

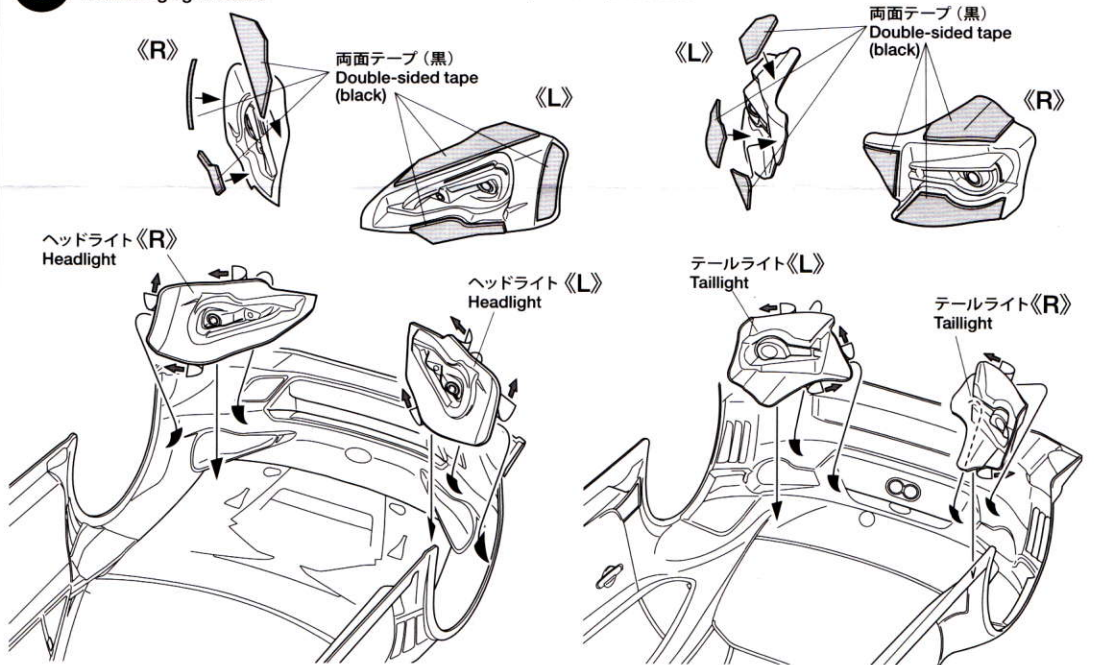
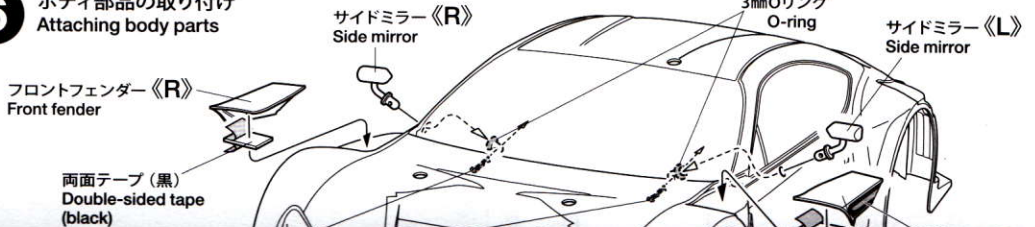
★6mmスナップピンは折り曲げておくと取り扱いに便利です。  
★To make attaching / detaching easier, bend snap pins as shown.

**PARTS****4** マーキング 2  
Markings 2

★マークは番号順にはってください。  
★Apply stickers in numbered order.

**5** ライトケースの取り付け  
Attaching light cases

★両面テープは部品のサイズに合わせて切り取ります。  
★Cut double-sided tape into required sizes.

**6** ボディ部品の取り付け  
Attaching body parts

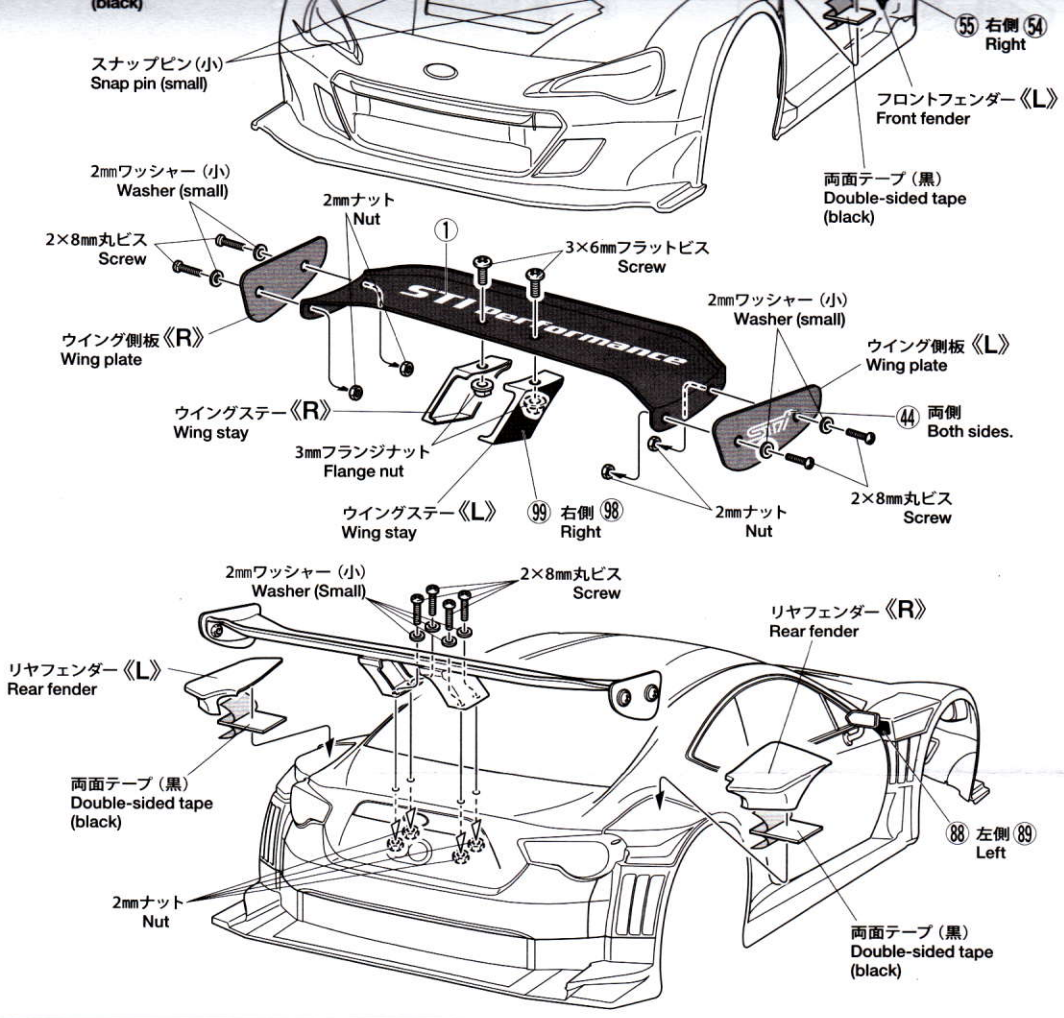
55 右側 54



- ボディ .....×1  
Body
- リアウイング .....×1  
Rear wing
- ウイングステー .....×1  
Wing stay
- ヘッドライト .....×1  
Headlight
- H部品 .....×1  
H Parts
- ステッカー .....×1  
Sticker
- マスクシール .....×1  
Masking sticker

《金具袋詰》  
METAL PARTS BAG

- 3×6mmフラットビス .....×2  
Screw
- 2×8mm丸ビス .....×8  
Screw
- 3mmフランジナット .....×2  
Flange nut
- 2mmナット .....×8  
Nut
- 2mmワッシャー (小) .....×8  
Washer (small)
- 3mmOリング (黒) .....×2  
O-ring (black)
- 6mmスナップピン .....×8  
Snap pin
- スナップピン (小) .....×2  
Snap pin (small)
- 両面テープ (黒) .....×1  
Double sided tape (black)



部品請求について

★部品をなくしたり、こわした方は、カスタマーサービス取次店でご注文いただけます。また、当社カスタマーサービスに直接ご注文する場合は、下記の方法でご注文することができます。

①《郵便振替のご利用法》

郵便局の払込用紙の通信欄に下のリストを参考にITEM番号、スケール、製品名、部品名、部品コード、数量を必ずご記入ください。振込人住所欄にはお電話番号もお書きいただき、口座番号・00810-9-1118、加入者名・(株)タミヤでお振込ください。

②《代金引換のご利用法》

パーツ代金に加えて代引き手数料 (315円) をご負担いただければ、電話またはホームページより代金引換によるご注文をお受けいたします。

《住所》

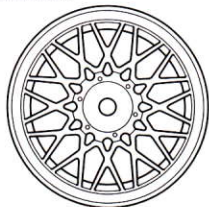
〒422-8610 静岡県駿河区恩田原3-7  
株式会社タミヤ カスタマーサービス係

《お問い合わせ番号》

静岡 054-283-0003  
東京 03-3899-3765 (静岡へ自動転送)

★このボディに合うホイールは、カスタマーサービスで取り扱っております。お問い合わせください。

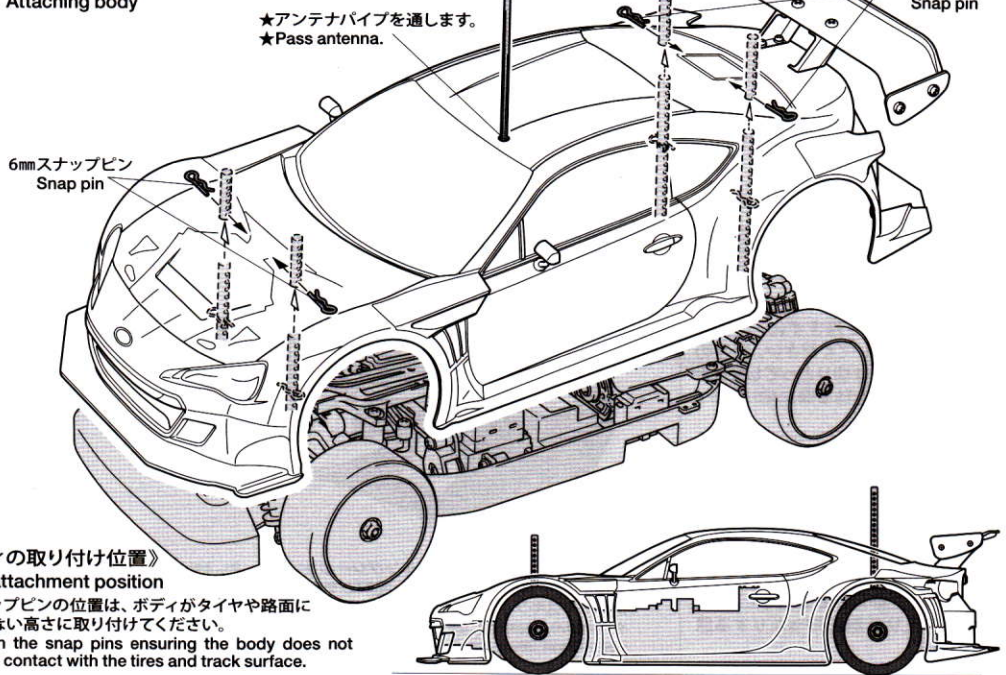
★Ask your local Tamiya dealer for availability of the wheels.



ホイール(2個) 10444362  
税込価格567円 (本体価格・540円)  
Wheels (2pcs.)  
(Parts Code: 10444362)



7 ボディの取り付け  
Attaching body



《ボディの取り付け位置》  
Body attachment position

★スナップピンの位置は、ボディがタイヤや路面に接触しない高さに取り付けてください。  
★Attach the snap pins ensuring the body does not come in contact with the tires and track surface.

スバル BRZ R&D スポーツ

ITEM 51515

★価格は2012年10月現在のものです。予告なく変更となる場合があります。

部品名	税込価格	本体価格	送料	部品コード
ボディ	2,677円	(2,550円)	-	11825749
ライト、ウイング一式	966円	(920円)	-	19335664
Hパーツ	462円	(440円)	-	19000439
6mmスナップピン(10個)	262円	(250円)	-	19805702
2×8mm丸ビス(10本)	178円	(170円)	-	19805556
2mmワッシャー(10個)	210円	(200円)	-	19804508
2mmナット(10個)	220円	(210円)	-	19804230
3×6mmフラットビス(5本)	273円	(260円)	-	19808228
3mmフランジナット(10個)	220円	(210円)	-	19805897
ステッカー、マスクシール	1,365円	(1,300円)	-	19495755
ボディ説明図	315円	(300円)	-	11052955
SP.171 耐熱両面テープ	315円	(300円)	120円	50171
SP.197 スナップピン(小・5個、大・10個)	210円	(200円)	90円	50197
AO-5042 3mmOリング(黒・10個)	105円	(100円)	140円	84195

AFTER MARKET SERVICE CARD

When purchasing replacement parts, please take or send this form to your local Tamiya dealer so that the parts required can be correctly identified. Please note that specifications, availability and price are subject to change without notice.

Parts code	ITEM 51515
11825749	Body
19335664	Light Cases & Rear Wing
19000439	H Parts
19805702	6mm Snap Pin (10pcs.)
19805556	2x8mm Screw (10pcs.)
19804508	2mm Washer (10pcs.)
19804230	2mm Nut (10pcs.)
19808228	3x6mm Flat Screw (10pcs.)
19805897	3mm Flange Nut (10pcs.)
19495755	Sticker & Masking Sticker
11052955	Body Set Instructions
50171	Heat Resistant Double-Sided Tape
50197	Snap Pin (Small x5, Large x10)
84195	3mm O-Ring (10pcs.)