

RC

1/10th SCALE
R/C CAR BODY PARTS SET

SUBARU BRZ

スバル BRZ



注意! CAUTION ●このボディのホイールベースは257mmです。 ●This body features a wheelbase of 257mm.



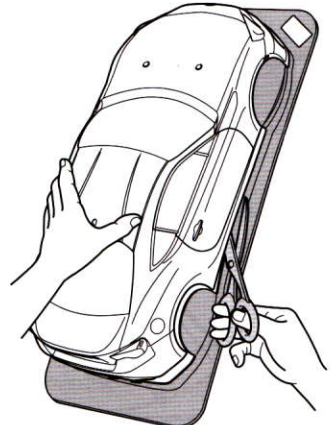
注意

- このキットは組み立てモデルです。作る前にならず説明書を最後までお読みください。また、小学生などの低年齢の方が組み立てるときは、保護者の方もお読みください。
- 工具の使用には十分注意してください。特にニッパーやナイフなど刃物によるケガや事故に注意してください。
- 接着剤や塗料は、使用する前にそれぞれの注意書きをよく読み、指示に従って正しく使用してください。また、使用するときは室内の換気に十分注意してください。
- 小さなお子様のいる場所での作業はしないでください。工具にさわったり、小さなパーツの飲み込みや、ビニール袋をかぶっての窒息など危険な状況が考えられます。プラくずもきちんとかたづけしてください。

CAUTION

- Read carefully and fully understand the instructions before commencing assembly.
- When assembling this kit, tools including knives are used. Extra care should be taken to avoid personal injury.
- Read and follow the instructions supplied with paints and/or cement, if used (not included in kit).
- Keep out of reach of small children. Children must not be allowed to put any parts in their mouths, or pull vinyl bags over their heads. Sensibly dispose of the leftover parts immediately.

1 《ボディの切り取り》 Trimming

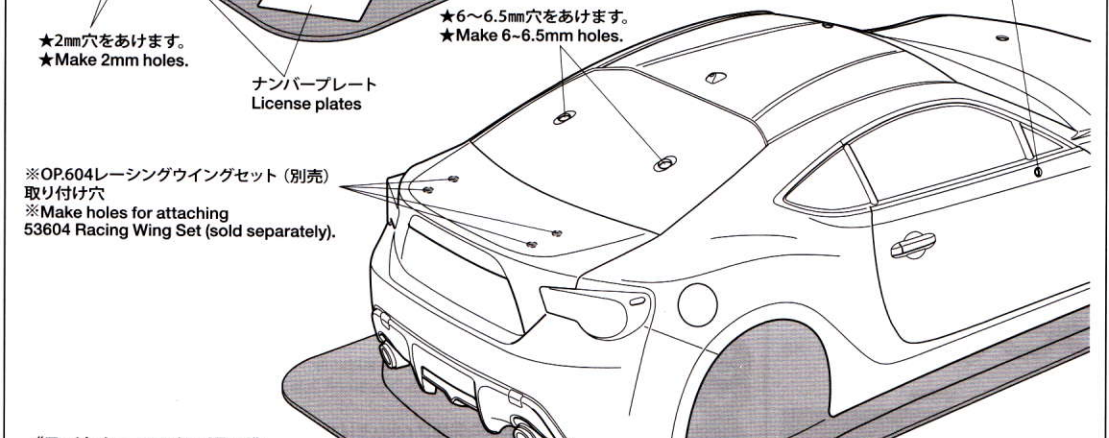
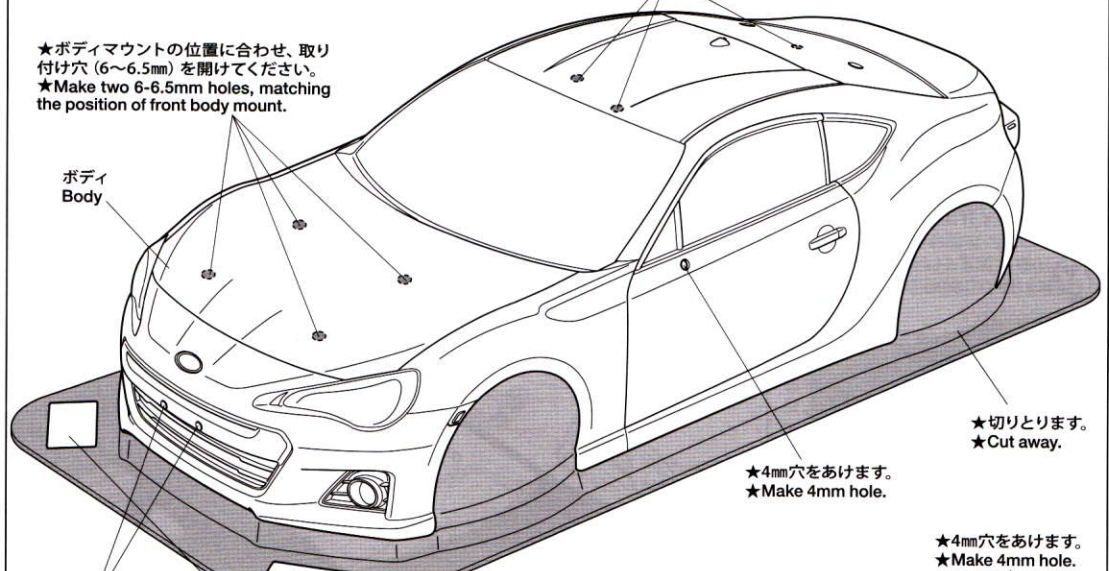


★ハサミやカッターナイフで切り取ります。
★Cut off using scissors or a modeling knife.

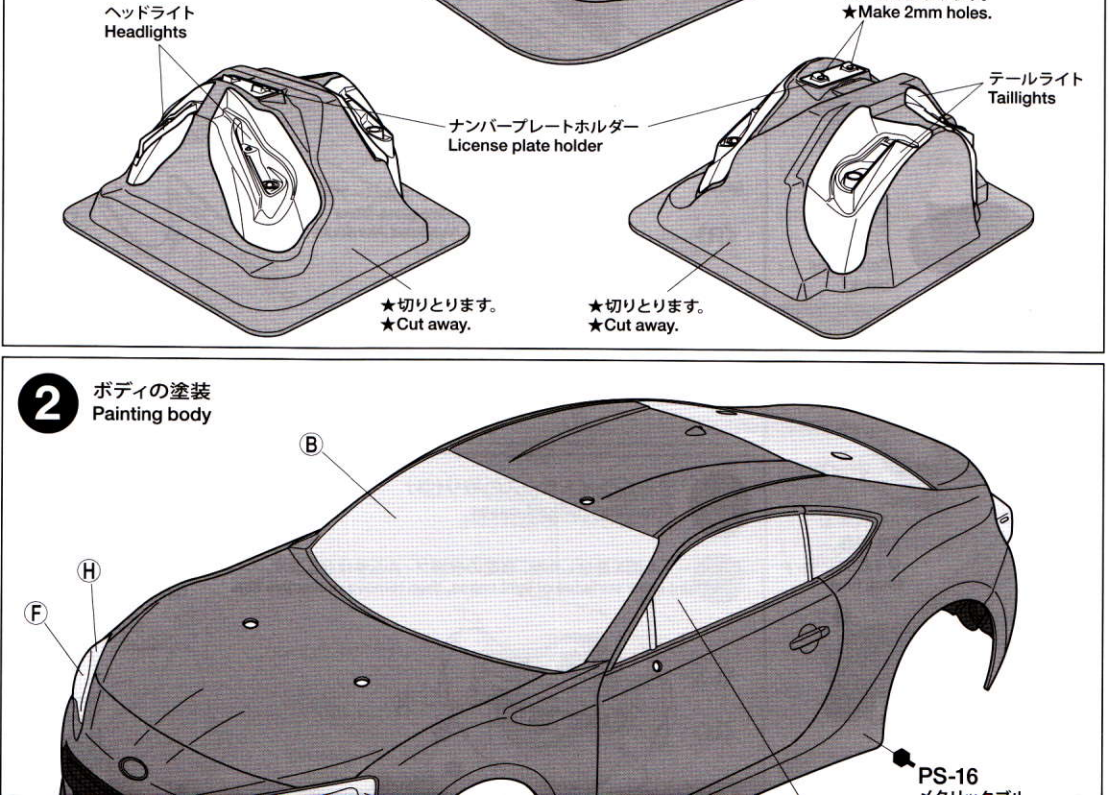
2 《塗装する前に》 Preparing body for painting



1 ボディの切り取り Trimming



2 ボディの塗装 Painting body





★塗装前に中性洗剤で油気をおとします。水洗いをして洗剤分を洗い流して乾かしてください。

★Wash the body thoroughly with detergent in order to remove any oil, then rinse well and allow to air dry.

PAINTING

●のマークは塗装指示のマークです。ボディの塗装にはポリカーボネート用塗料で内側から塗装してください。ミラーなどのプラスチック部品の塗装にはプラスチック用塗料をお使いください。

● This mark denotes numbers for Tamiya Paint colors. Paint body from inside using polycarbonate paints. Paint plastic parts (side mirrors) using plastic paint.

《ポリカーボネート用タミヤカラー》 TAMIYA POLYCARBONATE PAINTS

PS-31 ●スモーク / Smoke

PS-5 ●ブラック / Black

PS-48 ●サテンシルバーアルマイト / Semi-gloss Silver Anodized Aluminum

PS-16 ●メタリックブルー / Metallic blue

《プラスチック用タミヤカラー》 TAMIYA PLASTIC PAINTS

TS-50 ●マイカブルー / Mica blue

X-18 ●セミグロスブラック / Semi gloss black

3

《ステッカーのはり方》

①できるだけ余白を残さずに、印刷された部分を切り抜いてください。番号のついたステッカーは切りとってしまうとまちがえやすいので貼る順に切りとってください。

②台紙の端の部分の部分を少し切りとり指定された場所にはりあわせてください。台紙をつけたまま位置をあわせてください。

③少しずつ台紙をはがしながら場所がずれたり、ステッカーの中に気泡が残ったりしないように注意しながら貼っていきます。

台紙を一度に全部をはがしてはることは、しわができたたり気泡が残ったりする原因となります。

Stickers

① Cut along the edges as close as possible to cut the sticker from the sheet. Cut out stickers in numbered order to prevent confusion.

② Slightly peel away one end of the lining and position the sticker on the body.

③ Slowly remove the remaining lining while checking sticker position. Do not completely remove lining prior to application as this may cause unwanted air bubbles and creases.

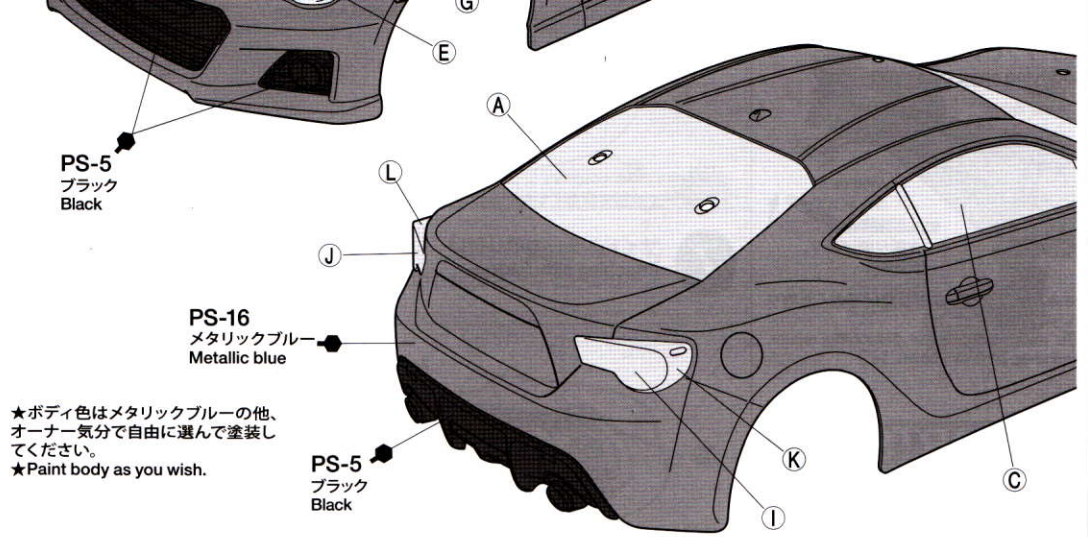
TAMIYA CRAFT TOOLS

CRAFT KNIFE
クラフトカッター



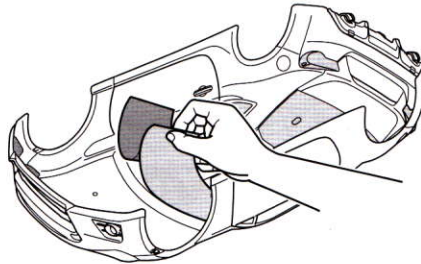
ITEM 74013

0912 ©2012 TAMIYA

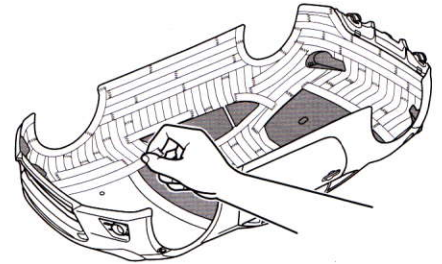


★ボディ色はメタリックブルーの他、オーナー気分でも自由に選んで塗装してください。

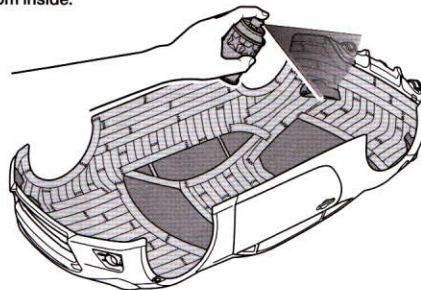
★Paint body as you wish.



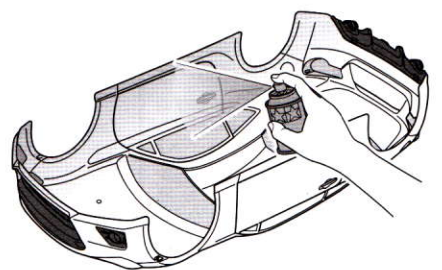
① ★ボディを中性洗剤で洗い、よく乾かした後、マスクシールを切り出し、ボディ内側のウィンドウ部、ライト部に貼ります。
★Wash the body thoroughly with detergent then allow to air dry. Cut out masking stickers and mask off window and taillights from inside.



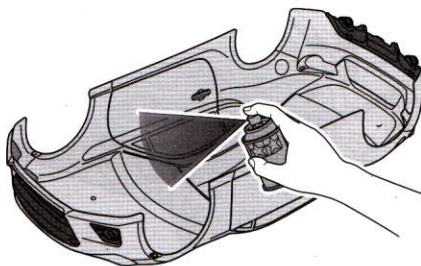
② ★ブラックで塗装する以外の部分を別売のマスクングテープでマスクングします。
★Mask off areas to be painted body color with separately available masking tape.



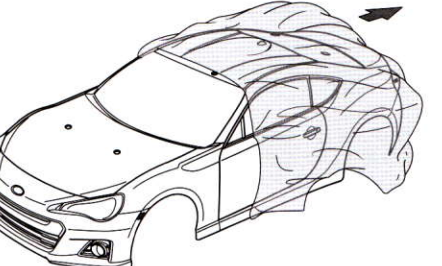
③ ★ボディを内側からPS-5(ブラック)で塗装します。スプレー塗装はボディから30cmほどはなし、一度に塗らず数回に分けて塗ります。
★Paint body with Black (PS-5). Apply thin layer of spray paint 2-3 times keeping 30cm distance from body.



④ ★ブラックが乾いたらウィンドウ、ライト以外のマスクングテープをはがし、ボディ全体をボディ色で塗装します。
★After black paint has dried, remove masking tape but keep windows and headlights masked off and paint body with body color.



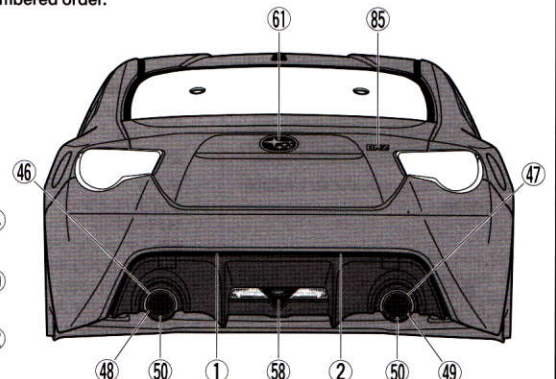
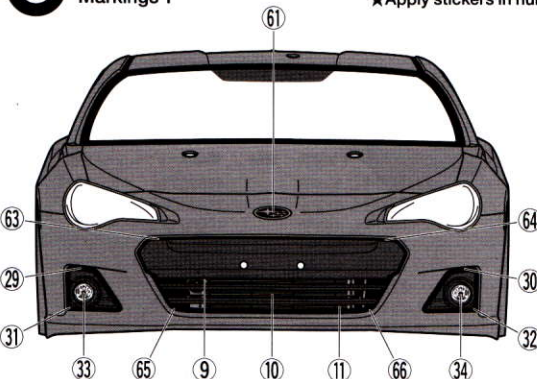
⑤ ★ウィンドウ部分のマスクングシールをはがし、PS-31(スモーク)で塗装します。
★Remove masking stickers from window areas but keep headlights and taillights masked off, then paint windows with Smoke (PS-31).



⑥ ★塗装が乾いたら残ったマスクシールをはがし、ボディ表面の保護フィルムもはがしてください。
★After paint has dried, remove remaining masking stickers. After completion of painting, remove protective film.

3 マーキング 1 Markings 1

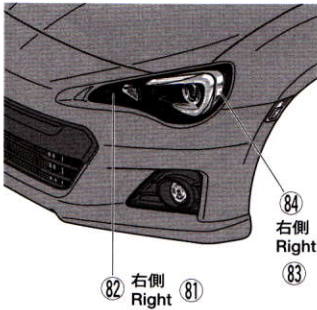
★マークは番号順に貼ってください。
★Apply stickers in numbered order.



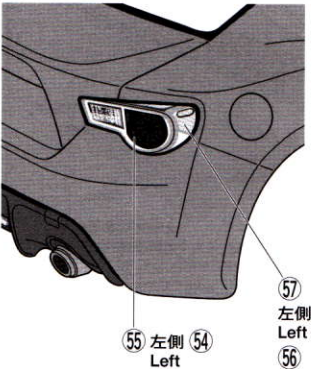
4

★ヘッドライトケースとテールライトケースを使用しない場合は下図のステッカーを貼ってください。
★Apply stickers below when not using headlight and taillight cases.

《フロント》
Front



《リヤ》
Rear

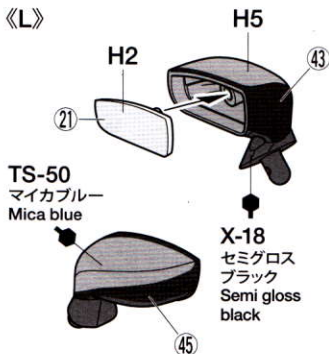


5

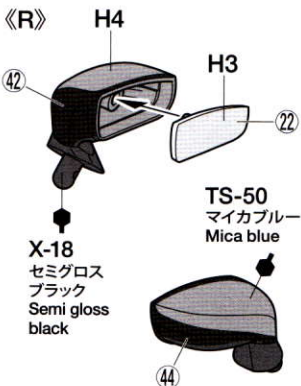
★PS-48サテンシルバーアルマイトはPS-5ブラックを後から重ね塗りすることで、発色が良くなります。
★To avoid transparency, paint black over the Semi-gloss Silver Anodized Aluminum areas.

7

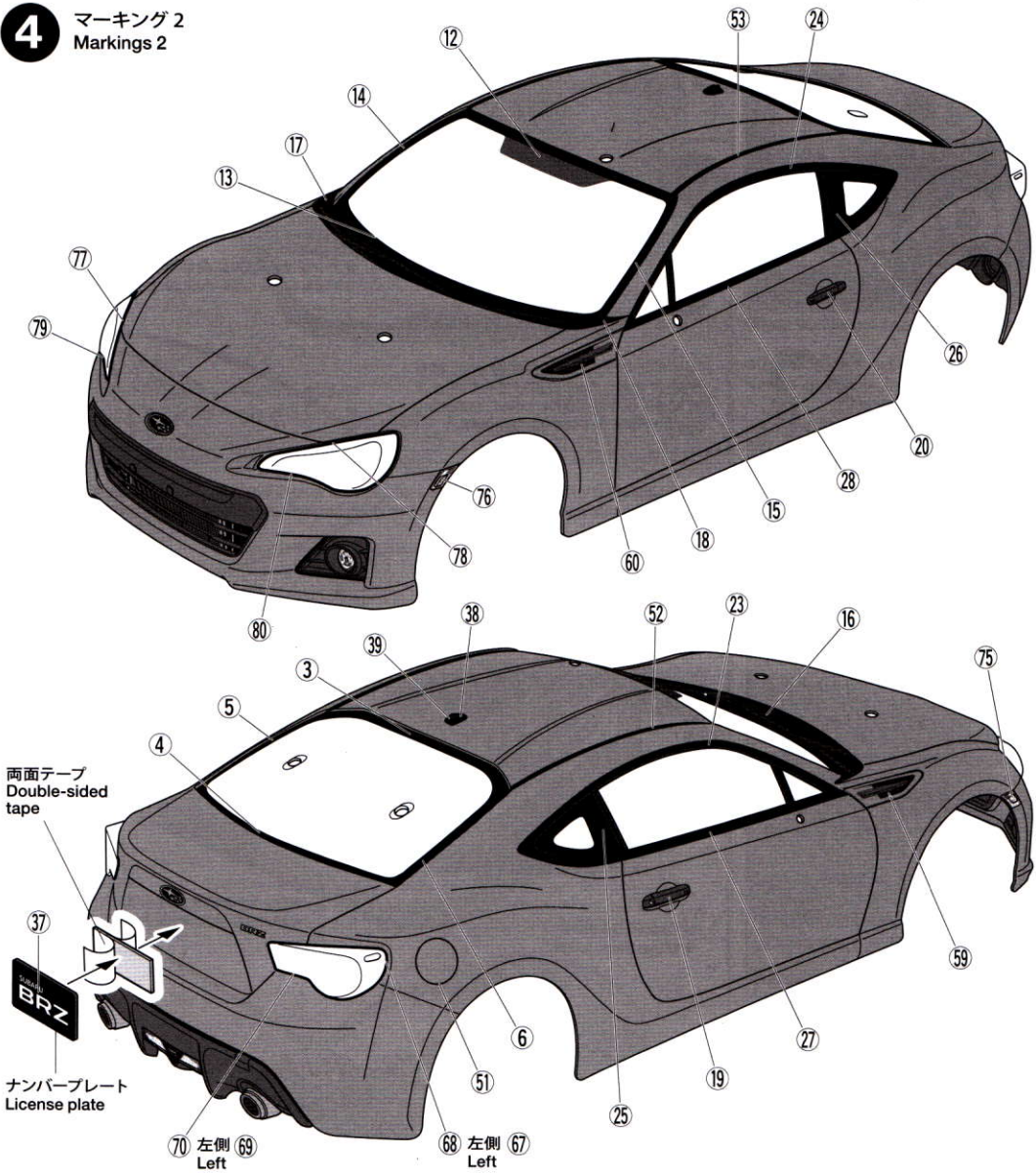
《L》



《R》

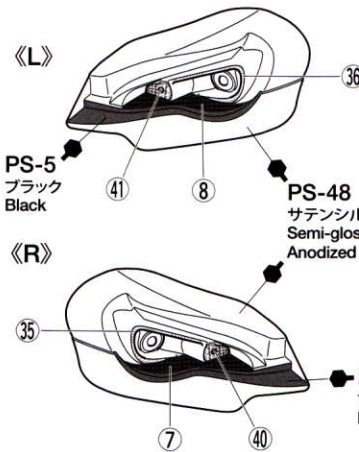


4 マーキング 2 Markings 2

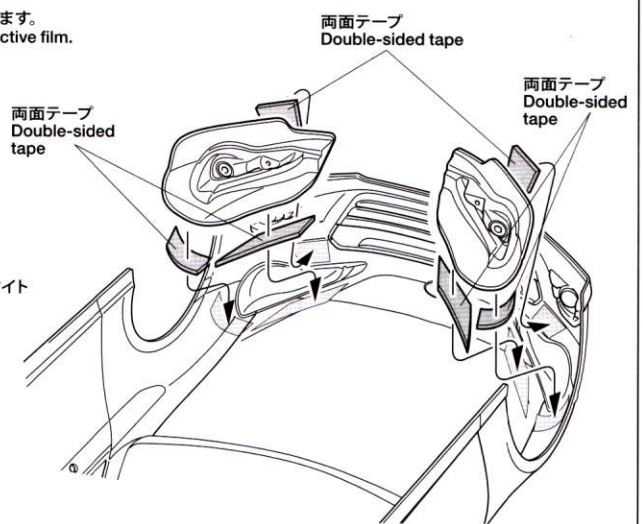


5 ヘッドライトケースの取り付け Attaching headlight cases

★ケース内側を塗装した後、表面の保護フィルムをはがします。
★Paint inner surfaces of light cases, then remove protective film.

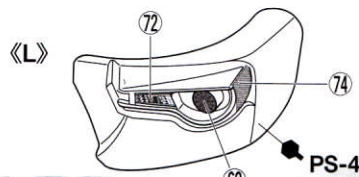


★両面テープは好みのサイズに切ってお使いください。
★Cut double-sided tape into required sizes.

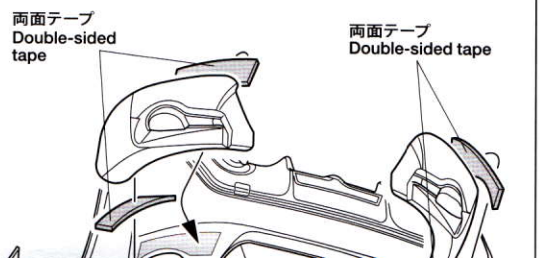


6 テールライトケースの取り付け Attaching taillight cases

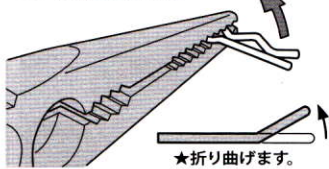
★ケース内側を塗装した後、表面の保護フィルムをはがします。
★Paint inner surfaces of light cases, then remove protective film.



★両面テープは好みのサイズに切ってお使いください。
★Cut double-sided tape into required sizes.



《スナップピンの折り曲げ》
Modifying snap pins



★折り曲げます。
★Bend.

★6mmスナップピンは折り曲げておくと取り扱いに便利です。
★To make attaching / detaching easier, bend snap pins as shown.

PARTS

- ボディ×1
Body
- H部品×1
H Parts
- ステッカー×1
Sticker
- マスキール×1
Masking Sticker

《金具袋詰》
METAL PARTS BAG

- 2mmナット×2
Nut
- 2×6mm丸ビス×2
Screw
- 6mmスナップピン・×8
Snap pin
- スナップピン (小)×2
Snap pin (small)
- 3mmOリング (黒)×2
O-ring (black)
- 両面テープ×1
Double-sided tape

部品請求について

★部品をなくしたり、こわした方は、カスタマーサービス取次店でご注文いただけます。また、当社カスタマーサービスに直接ご注文する場合は、下記の方法でご注文することができます。

- ①《郵便振替のご利用法》
郵便局の払込用紙の通信欄に下のリストを参考にITEM番号、スケール、製品名、部品名、部品コード、数量を必ずご記入ください。振込住所欄にはお電話番号もお書きいただき、口座番号・00810-9-1118、加入者名・(株)タミヤでお振込ください。
- ②《代金引換のご利用法》
パーツ代金に加えて代引き手数料 (315円) をご負担いただければ、電話またはホームページより代金引換によるご注文をお受けいたします。

《住所》

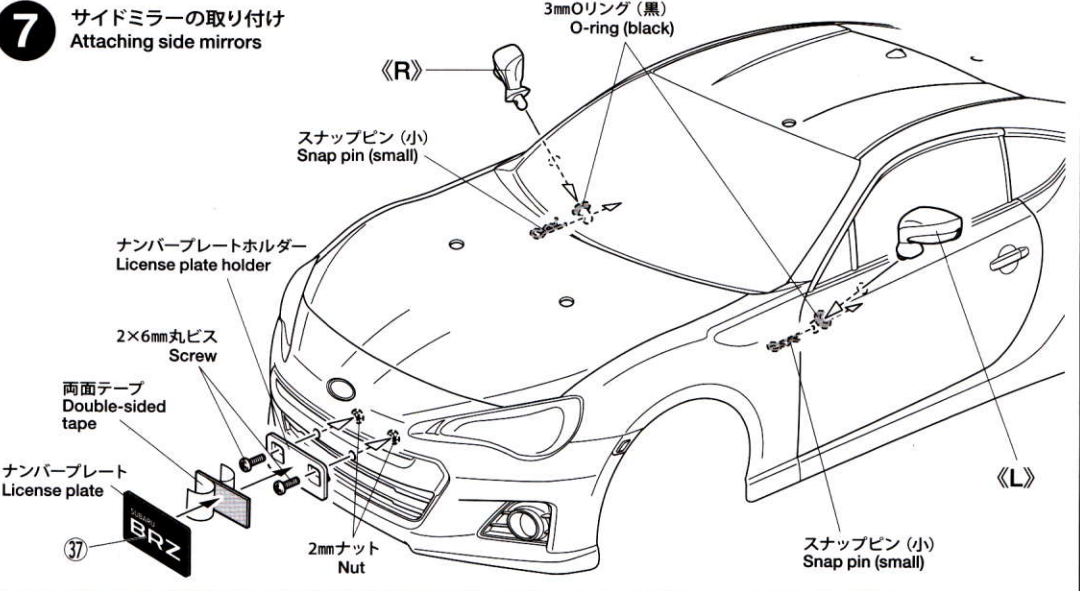
〒422-8610 静岡県駿河区恩田原3-7
株式会社タミヤ カスタマーサービス係
《お問い合わせ番号》
静岡 054-283-0003
東京 03-3899-3765 (静岡へ自動転送)

★このボディに合うホイールは、カスタマーサービスで取り扱っております。お問い合わせください。
★Ask your local Tamiya dealer for availability of the wheels.

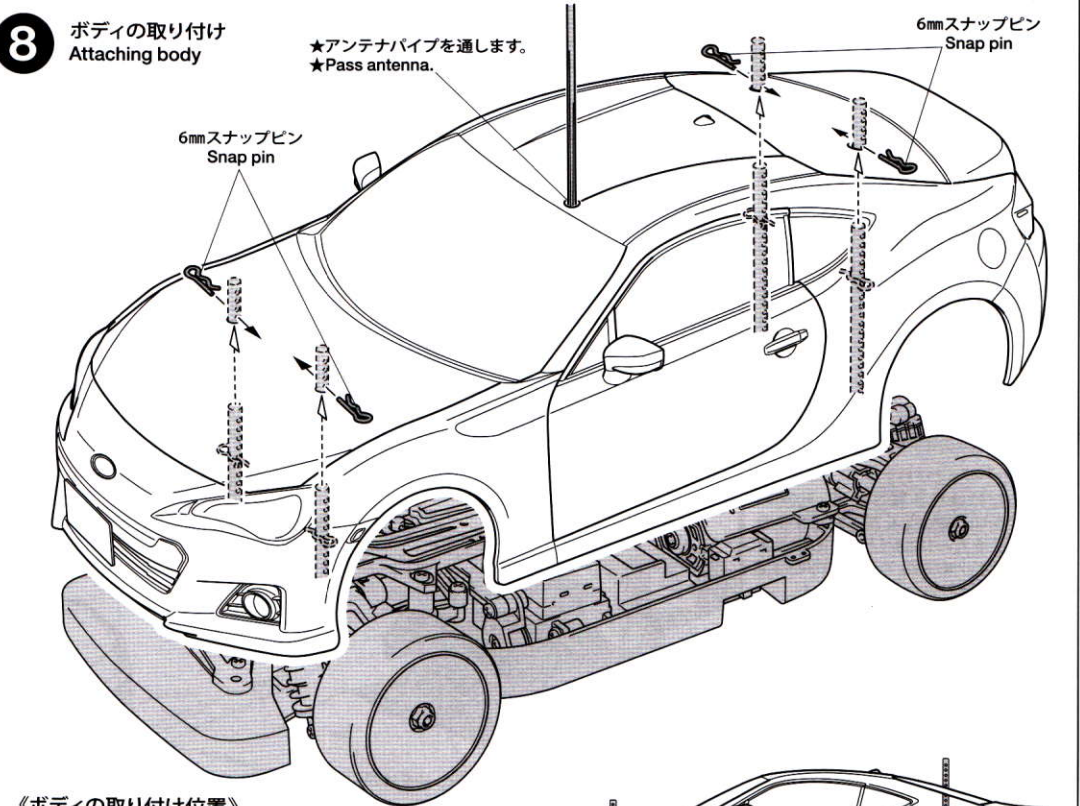
●タミヤ・ホームページアドレス
www.tamiya.com



7 サイドミラーの取り付け
Attaching side mirrors

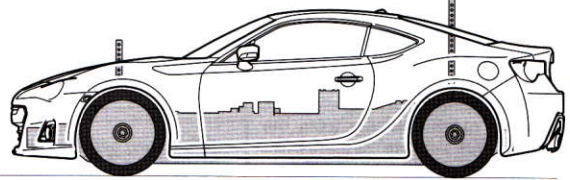


8 ボディの取り付け
Attaching body



《ボディの取り付け位置》
Body attachment position

★スナップピンの位置は、ボディがタイヤや路面に接触しない高さに取り付けてください。
★Attach the snap pins ensuring the body does not come in contact with the tires and track surface.



スバル BRZ スペアボディセット

ITEM 51517

★価格は2012年10月現在のものです。予告なく変更となる場合があります。

部品名	税込価格	本体価格	送料	部品コード
ボディ	2,677円	(2,550円)	-	11825754
ライトパーツ	651円	(620円)	-	11835384
Hパーツ	462円	(440円)	-	19000365
6mmスナップピン(10個)	262円	(250円)	-	19808702
2×6mm丸ビス(2本)	157円	(150円)	-	19443023
2mmナット(10個)	220円	(210円)	-	19804230
ステッカー、マスキール	1,281円	(1,220円)	-	19495752
ボディ説明図	315円	(300円)	-	11052957
SP.171 耐熱両面テープ	315円	(300円)	120円	50171
SP.197 スナップピン(小・5個、大・10個)	210円	(200円)	90円	50197
AO-5042 3mmOリング(黒・10個)	105円	(100円)	140円	84195

AFTER MARKET SERVICE CARD

When purchasing replacement parts, please take or send this form to your local Tamiya dealer so that the parts required can be correctly identified. Please note that specifications, availability and price are subject to change without notice.

Parts code	ITEM 51417
11825754	Body
11835384	Light Cases
19000365	H Parts
19805702	6mm Snap Pin (10pcs.)
19443023	2x6mm Screw (2pcs.)
19804230	2mm Nut (10pcs.)
19495752	Sticker & Masking Sticker
11052957	Body Set Instructions
50171	Heat Resistant Double-Sided Tape
50197	Snap Pin (Small x5, Large x10)
84195	3mm O-Ring (10pcs.)

51517 Subaru BRZ Body (11052957)

《訂正》

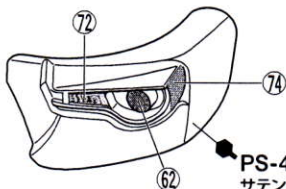
CORRECTION

★説明書の記載に誤りがありました。訂正箇所は下記のようになります。

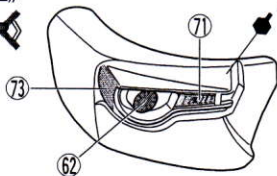
★Please refer to the below Instruction Manual amendments.

6

《R》



《L》



7

PS-5

ブラック
Black

ナンバープレートホルダー
License plate holder

