

RC

1/10th SCALE  
R/C CAR BODY PARTS SET

## MITSUBISHI LANCER EVOLUTION VII



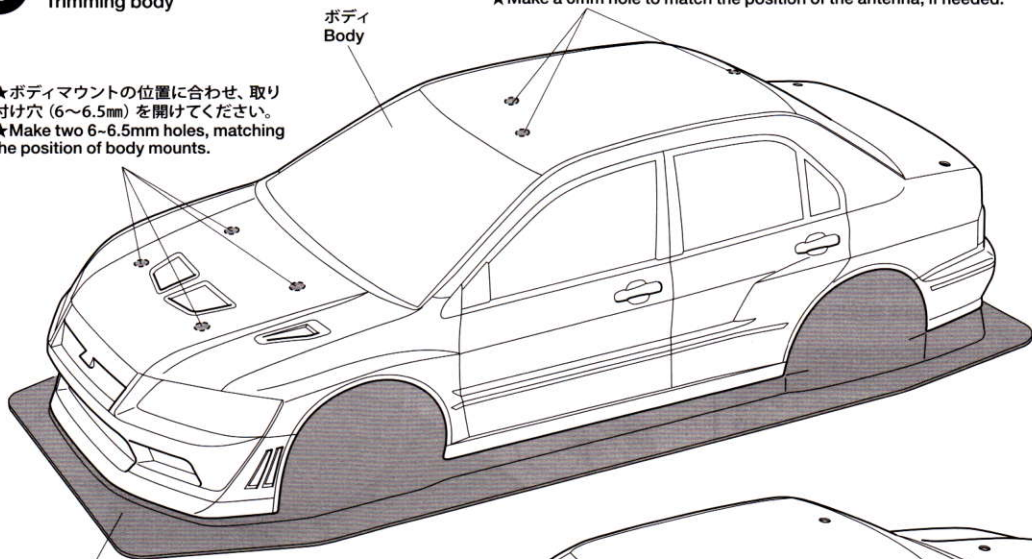
三菱ランサー エボリューションVII

注意!  
CAUTION

- このボディのホイールベースは257mmです。
- This body features a wheelbase of 257mm.

1 ボディの切り取り  
Trimming body

- ★ボディマウントの位置に合わせ、取り付け穴 (6~6.5mm) を開けてください。
- ★Make two 6~6.5mm holes, matching the position of body mounts.



- ★切り取ります。
- ★Cut away.

- ★4mm穴を開けます。
- ★Make 4mm holes.

- ※OP.604レーシングウイングセット (別売) 取り付け穴
- ※Make holes for attaching 53604 Racing Wing Set (sold separately).

- ★ボディマウントの位置に合わせ、取り付け穴 (6~6.5mm) を開けてください。
- ★Make two 6~6.5mm holes, matching the position of body mounts.

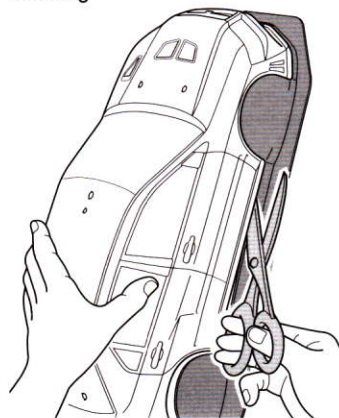
## 注意

- このキットは組み立てモデルです。作る前にならず説明書を最後までお読みください。また、小学生などの低年齢の方が組み立てるときは、保護者の方もお読みください。
- 工具の使用には十分注意してください。特にニッパーやナイフなど刃物によるケガや事故に注意してください。
- 接着剤や塗料は、使用する前にそれぞれの注意書きをよく読み、指示に従って正しく使用してください。また、使用するときは室内の換気に十分注意してください。
- 小さなお子様のいる場所での作業はしないでください。工具にさわったり、小さなパーツの飲み込みや、ビニール袋をかぶっての窒息など危険な状況が考えられます。プラくずもきちんとかたづけしてください。

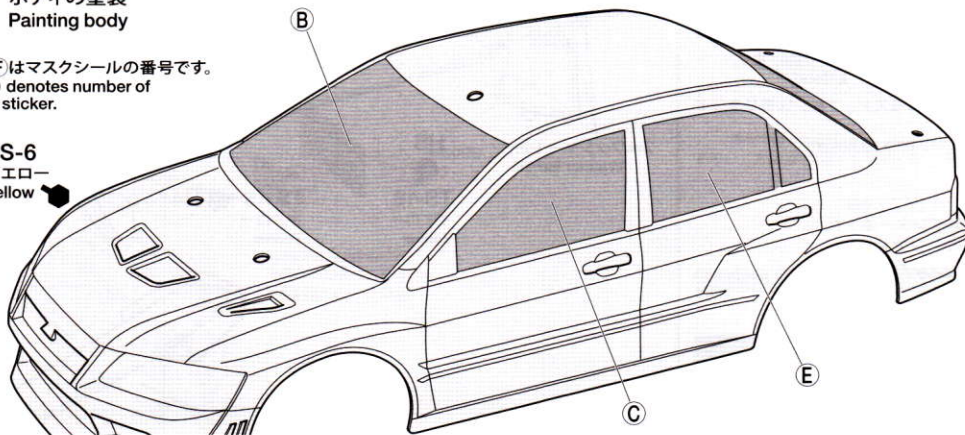
## CAUTION

- Read carefully and fully understand the instructions before commencing assembly.
- When assembling this kit, tools including knives are used. Extra care should be taken to avoid personal injury.
- Read and follow the instructions supplied with paints and/or cement, if used (not included in kit).
- Keep out of reach of small children. Children must not be allowed to put any parts in their mouths, or pull vinyl bags over their heads. Sensibly dispose of the leftover parts immediately.

1

《ボディの切り取り》  
Trimming2 ボディの塗装  
Painting body

- ★(A)~(F)はマスキングシールの番号です。
- ★(A)~(F) denotes number of masking sticker.

PS-6  
イエロー  
Yellow



★ハサミやカッターナイフで切り取ります。  
★Cut off using scissors or a modeling knife.

2

《塗装する前に》

★塗装前に中性洗剤で油気をおとします。水洗いをし洗剤分を洗い流して乾かしてください。

Preparing body for painting

★Wash the body thoroughly with detergent in order to remove any oil, then rinse well and allow to air dry.

このマークは塗装指示のマークです。ボディの塗装にはポリカーボネート用塗料を使い内側から塗装してください。

This mark denotes numbers for Tamiya Paint colors. Paint body from inside using polycarbonate paints.

《ポリカーボネート用タミヤカラー》  
TAMIYA POLYCARBONATE PAINTS

PS-6 ●イエロー / Yellow  
PS-31 ●スモーク / Smoke

TAMIYA COLOR

ポリカーボネートスプレー(ミニ)

クリヤーボディ用スプレー塗料です。軽く仕上がり、衝突などにもはがれにくいのが特徴。ピン入り塗料の上に重ね塗りができます。

3

《ステッカーの貼り方》

①できるだけ余白を残さずに、印刷された部分を切り抜いて下さい。番号のついたステッカーは切りとってしまうとまちがえやすいので貼る順に切りとってください。

②台紙の端の部分を少し切りとり指定された場所に貼りあわせませう。台紙をつけたまま位置をあわせてください。

③少しずつ台紙をはがしながら場所がずれたり、ステッカーの中に気泡が残ったりしないように注意しながら貼っていきます。

台紙を一度に全部はがして貼ることは、しわができたりに気泡が残ったりする原因となります。

Stickers

① Cut along the edges as close as possible to cut the sticker from the sheet. Cut out stickers in numbered order to prevent confusion.

② Slightly peel away one end of the lining and position the sticker on the body.

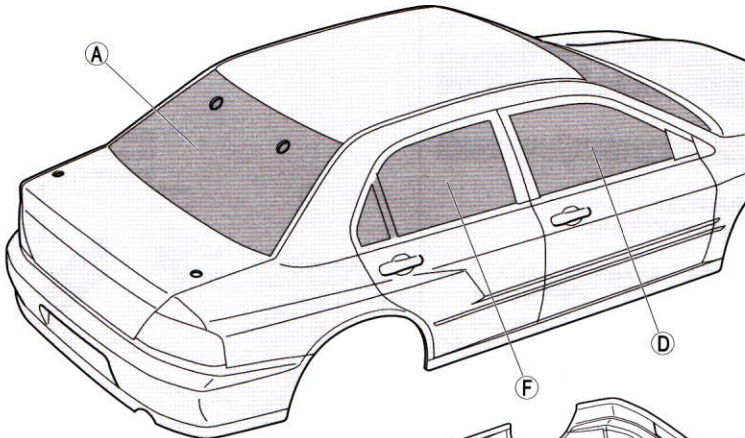
③ Slowly remove the remaining lining while checking sticker position. Do not completely remove lining prior to application as this may cause unwanted air bubbles and creases.



●タミヤ・ホームページアドレス  
[www.tamiya.com](http://www.tamiya.com)

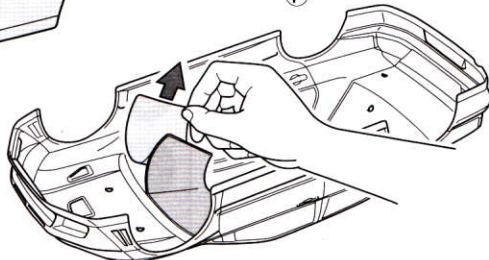


図中はボディ色をイエロー (PS-6) で指示してあります。ボディカラーは車のオーナーになった気分好きなカラーで塗装するのもよいでしょう。  
This instruction manual shows Yellow (PS-6) as body color. Paint body as you like using Tamiya paints.

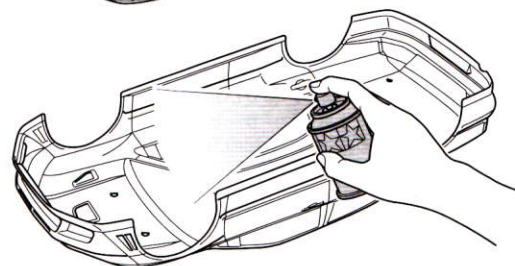


《塗装の仕方》  
How to paint

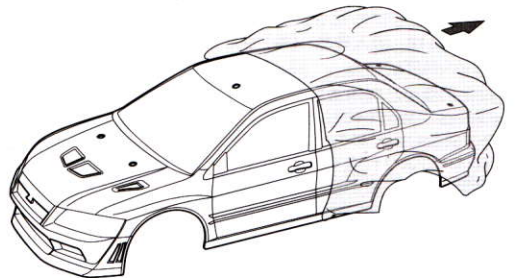
① ★ボディを中性洗剤で洗い、よく乾かした後、マスキールを切り出してボディ内側のウィンドウ部に貼ります。  
★Wash the body thoroughly with detergent then allow to air dry. Cut out masking stickers and mask off windows from inside.



② ★ボディを内側からイエロー(PS-6)で塗装します。スプレー塗装はボディから30cmほどはなし、一度に塗らず数回に分けて塗ります。  
★Paint body with Yellow (PS-6). Apply thin layer of spray paint 2-3 times keeping 30cm distance from body.



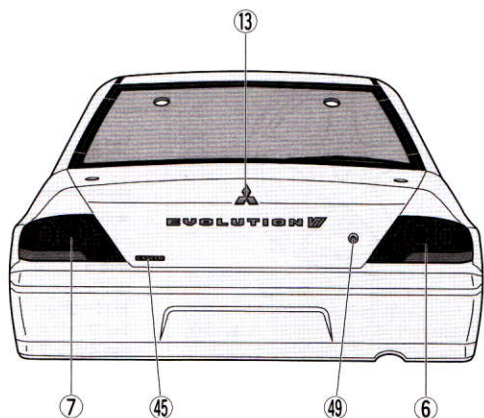
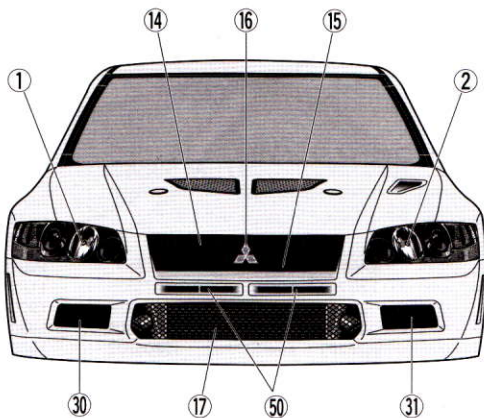
③ ★ウィンドウ部分のマスキールをはがし、お好みでPS-31(スモーク)を塗装します。  
★Remove masking stickers from window areas. Paint windows with Smoke (PS-31) as you wish.



④ ★塗装終了後にボディ表面の保護フィルムをはがしてください。  
★After completion of painting, remove protective film.

3 マーキング 1  
Markings 1

★裏面にもマーキングの指示があります。  
★Refer also to the marking instructions on the reverse side.





4

《ナンバープレート》

Attaching license plates

★余りのポリカーボネート板等を利用してマーク⑧の大きさに切り抜いて作ることができます。

★Make plates from polycarbonate, etc. to match the size of sticker ⑧.



両面テープ (別売)  
Double-sided tape  
(separately available)

マーク⑧  
Sticker

5

リヤウイングなどのプラスチック部品の塗装にはプラスチック用塗料をお使いください。

●Paint plastic parts (rear wing) using plastic paint.

《プラスチック用タミヤカラー》  
TAMIYA PLASTIC PAINTS

TS-16 ●イエロー / Yellow

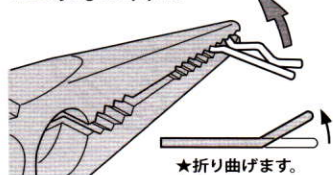
TAMIYA COLOR  
タミヤカラー (スプレー式)

美しい塗装が手軽に楽しめるスプレータイプの塗料です。ミリタリーモデル用、カーモデル用、一般工作用がそろっています。

6

《スナップピンの折り曲げ》

Modifying snap pins



★折り曲げます。  
★Bend.

★ボディをとめるスナップピンは折り曲げて使います。

★Bend snap pins as shown.

●タミヤインターネット  
ホームページアドレス

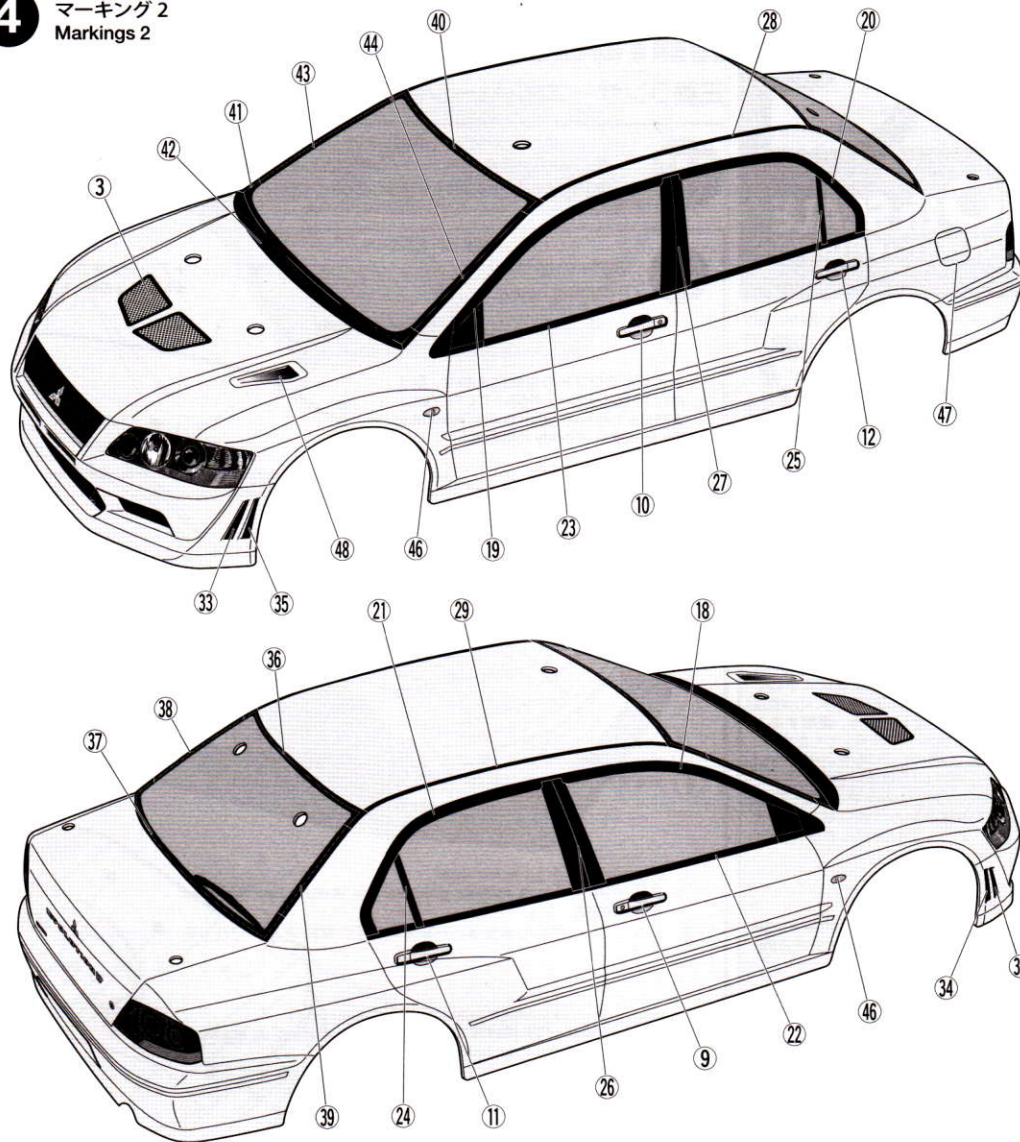
[www.tamiya.com](http://www.tamiya.com)

PARTS

ボディ.....×1  
Bodv

4

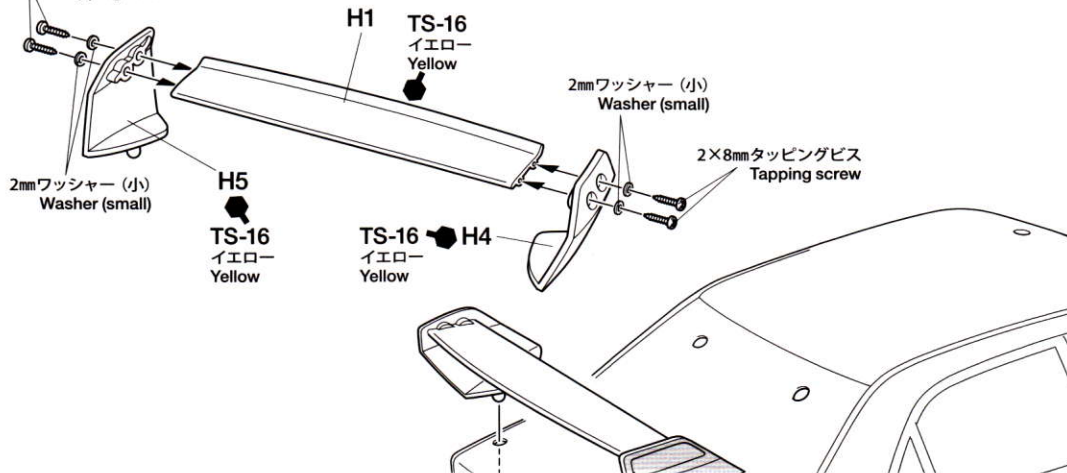
マーキング 2  
Markings 2



5

リヤスポイラーの取り付け  
Attaching rear wing

2×8mm タッピングビス  
Tapping screw



H1 TS-16  
イエロー  
Yellow

2mm ワッシャー (小)  
Washer (small)

2mm ワッシャー (小)  
Washer (small)

H5 TS-16  
イエロー  
Yellow

H4 TS-16  
イエロー  
Yellow

2×8mm タッピングビス  
Tapping screw



H部品 (H2,H3は使用しません。) ×1  
H Parts (H2 and H3 are not used.)

ステッカー ×1  
Sticker

マスキール ×1  
Masking sticker

《金具袋詰》  
METAL PARTS BAG

2×8mm タッピングビス ×4  
Tapping screw

2mm ワッシャー (小) ×4  
Washer (small)

3mm Oリング ×2  
O-ring

6mm スナップピン ×8  
Snap pin

スナップピン (小) ×2  
Snap pin (small)

### 部品請求について

★部品をなくしたり、こわした方は、カスタマーサービス取次店でご注文いただけます。また、当社カスタマーサービスに直接ご注文する場合は、下記の方法でご注文することができます。

#### ①《郵便振替のご利用法》

郵便局の払込用紙の通信欄に下のリストを参考にITEM番号、スケール、製品名、部品名、部品コード、数量を必ずご記入ください。振込人住所欄にはお電話番号もお書きいただき、口座番号・00810-9-1118、加入者名・(株)タミヤでお振込ください。

#### ②《代金引換のご利用法》

パーツ代金に加えて代引き手数料 (315円) をご負担いただければ、電話またはホームページより代金引換によるご注文をお受けいたします。

#### 《住所》

〒422-8610 静岡県駿河区恩田原3-7  
株式会社タミヤ カスタマーサービス係

#### 《お問い合わせ番号》

静岡 054-283-0003

東京 03-3899-3765 (静岡へ自動転送)

★このボディに合うホイールは、カスタマーサービスで取り扱っております。お問い合わせください。

★Ask your local Tamiya dealer for availability of the wheels.



ホイール (4本) SP.724  
(26mm幅・+2mmオフセット)

税込価格525円 (本体価格・500円) 送料240円

Wheels (4pcs.) (Parts Code: 50724)  
(26mm Width, Offset +2)



マーク ④ ⑤  
Sticker Left

両面テープ (別売)  
Double-sided tape  
(separately available)

マーク ⑧  
Sticker

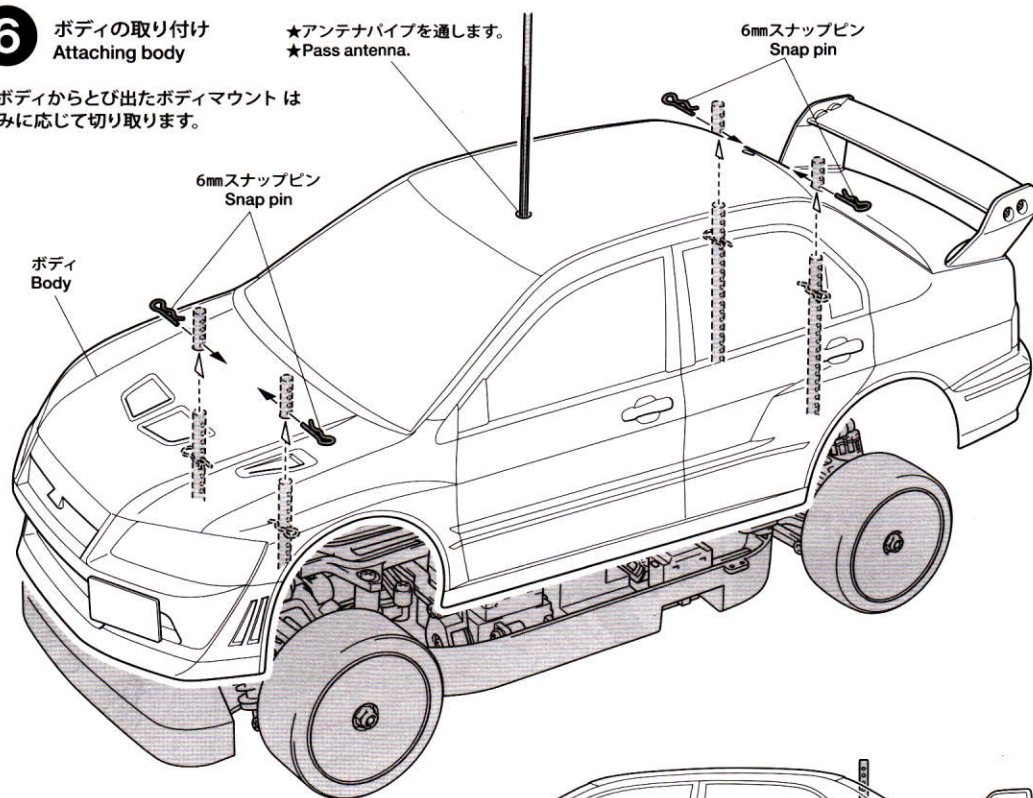
スナップピン (小)  
Snap pin (small)

3mm Oリング  
O-ring

### 6 ボディの取り付け Attaching body

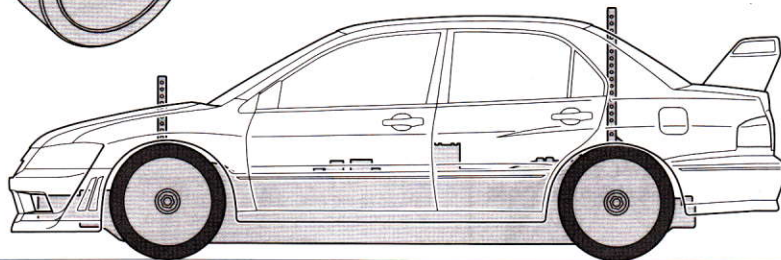
★アンテナパイプを通します。  
★Pass antenna.

※ボディからとび出たボディマウントは  
好みに応じて切り取ります。



#### 《ボディの取り付け位置》 Body attachment position

★スナップピンの位置は、ボディがタイヤや路面に接触しない高さに取り付けてください。  
★Attach the snap pins ensuring the body does not come in contact with the tires and track surface.



## 三菱ランサー エボリューションVII ITEM 58542

★価格は2012年10月現在のものです。予告なく変更となる場合があります。

部品名	税込価格	本体価格	送料	部品コード
ボディ	2,677円	(2,550円)	-	11825335
Hパーツ	630円	(600円)	-	19000438
2mm ワッシャー (10個)	210円	(200円)	-	19804508
6mm スナップピン (10個)	262円	(250円)	-	19805702
ステッカー、マスキール	1,890円	(1,800円)	-	19495749
ボディ説明図	315円	(300円)	-	11052954
SP.197 スナップピン (小・5個、大・10個)	210円	(200円)	90円	50197
SP.573 2×8mm タッピングビス (10個)	105円	(100円)	80円	50573
AO-5042 3mm Oリング (黒・10個)	105円	(100円)	140円	84195

### AFTER MARKET SERVICE CARD

When purchasing replacement parts, please take or send this form to your local Tamiya dealer so that the parts required can be correctly identified. Please note that specifications, availability and price are subject to change without notice.

Parts code	ITEM 58542
11825335	Body
19000438	H Parts
19804508	2mm Washer (10pcs.)
19805702	6mm Snap Pin (10pcs.)
19495749	Sticker & Masking Sticker
11052954	Body Set Instructions
50197	Snap Pin (Small x5, Large x10)
50573	2x8mm Tapping Screw (10pcs.)
84195	3mm O-Ring (10pcs.)

Lancer Evo VII Body (11052954)