

# RC

## 1/10th SCALE R/C CAR BODY PARTS SET

# BMW M3 SPORT EVO JÄGERMEISTER

BMW M3 E30 SPORT EVO イェーガーマイスター



注意!  
CAUTION

- このボディのホイールベースは257mmです。
- This body features a wheelbase of 257mm.

### 1 ボディの切り取 Trimming

- ★アンテナを立てる場合は位置に合わせて穴 (6mm) を開けてください。
- ★Make a 6mm hole to match the position of the antenna, if needed.

- ★ボディマウントの位置に合わせ、取り付け穴 (6~6.5mm) を開けてください。
- ★Make two 6~6.5mm holes, matching the position of body mounts.

- ★8mm穴を開けます。
- ★Make 8mm holes.

- ★切りとります。
- ★Cut away.

- ★3mm穴を開けます。
- ★Make 3mm holes.

- ※OP.604レーシングウイングセット (別売) 取り付け穴
- ※Make holes for attaching 53604 Racing Wing Set (sold separately).

- ★4mm穴を開けます。
- ★Make 4mm holes.

- ★ボディマウントの位置に合わせ、取り付け穴 (6~6.5mm) を開けてください。
- ★Make two 6~6.5mm holes, matching the position of body mounts.

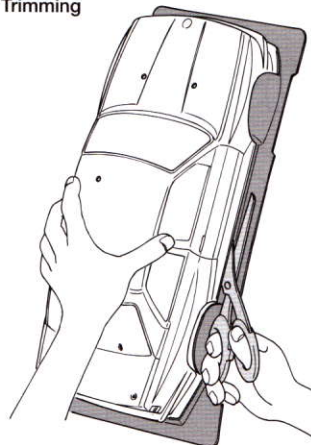
### 注意

- このキットは組み立てモデルです。作る前にかならず説明書を最後までお読みください。また、小学生などの低年齢の方が組み立てるときは、保護者の方もお読みください。
- 工具の使用には十分注意してください。特にニッパーやナイフなど刃物によるケガや事故に注意してください。
- 接着剤や塗料は、使用する前にそれぞれの注意書きをよく読み、指示に従って正しく使用してください。また、使用するときには室内の換気に十分注意してください。
- 小さなお子様のいる場所での作業はしないでください。工具にさわったり、小さなパーツの飲み込みや、ビニール袋をかぶつての窒息など危険な状況が考えられます。プラくずもきちんとかたづけてください。

### CAUTION

- Read carefully and fully understand the instructions before commencing assembly.
- When assembling this kit, tools including knives are used. Extra care should be taken to avoid personal injury.
- Read and follow the instructions supplied with paints and/or cement, if used (not included in kit).
- Keep out of reach of small children. Children must not be allowed to put any parts in their mouths, or pull vinyl bags over their heads. Sensibly dispose of the leftover parts immediately.

### 1 《ボディの切り取り》 Trimming

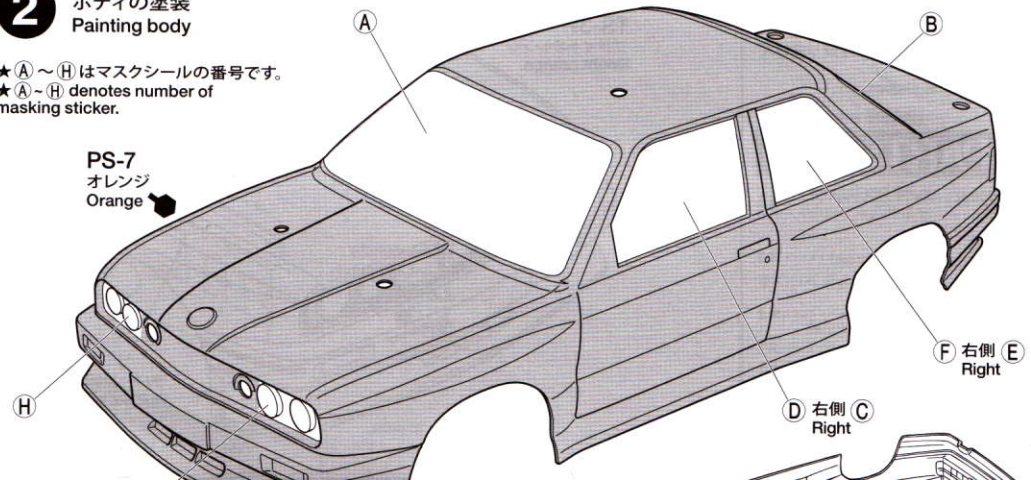


★ハサミやカッターナイフで切り取ります。

### 2 ボディの塗装 Painting body

- ★(A)~(H)はマスクシールの番号です。
- ★(A)~(H) denotes number of masking sticker.

PS-7  
オレンジ  
Orange

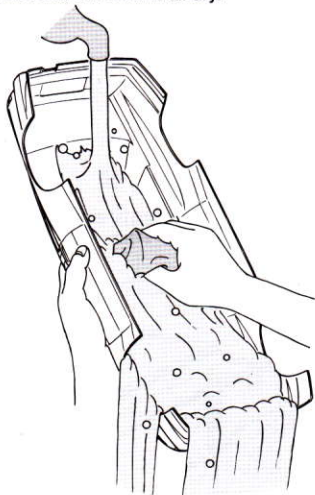


2

## 《塗装する前に》

## Preparing body for painting

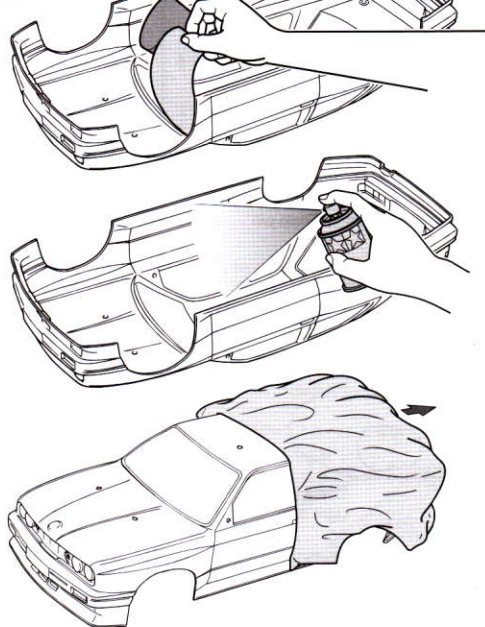
★塗装前に中性洗剤で油気をおとした後、よく洗剤分を洗い流して乾かしてください。  
★Wash the body thoroughly with detergent in order to remove any oil, then rinse well and allow to air dry.



## 《塗装の仕方》

## How to paint

- ★ボディを中性洗剤で洗い、よく乾かした後、マスクシールを切り出し、ボディ内側のウインドウ部、ライト部に貼ります。  
★Wash the body thoroughly with detergent then allow to air dry. Cut out masking stickers and mask off window and light areas from inside.
- ★ボディを内側からオレンジ (PS-7) で塗装します。スプレー塗装はボディから30cmほどはなし、一度に塗らず数回に分けて塗ります。  
★Paint body with Orange (PS-7). Apply thin layer of spray paint 2-3 times keeping 30cm distance from body.
- ★塗装が乾いたらマスクシールをはがし、ボディ表面の保護フィルムもはがしてください。  
★After paint has dried, remove masking stickers. After completion of painting, remove protective film.



## PAINTING

このマークは塗装指示のマークです。ボディの塗装にはポリカーボネート用塗料で内側から塗装してください。  
● This mark denotes numbers for Tamiya Paint colors. Paint body from inside using polycarbonate paints.

《ポリカーボネート用タミヤカラー》  
TAMIYA POLYCARBONATE PAINTS  
PS-7 ● オレンジ / Orange

3

## 《ステッカーの貼り方》

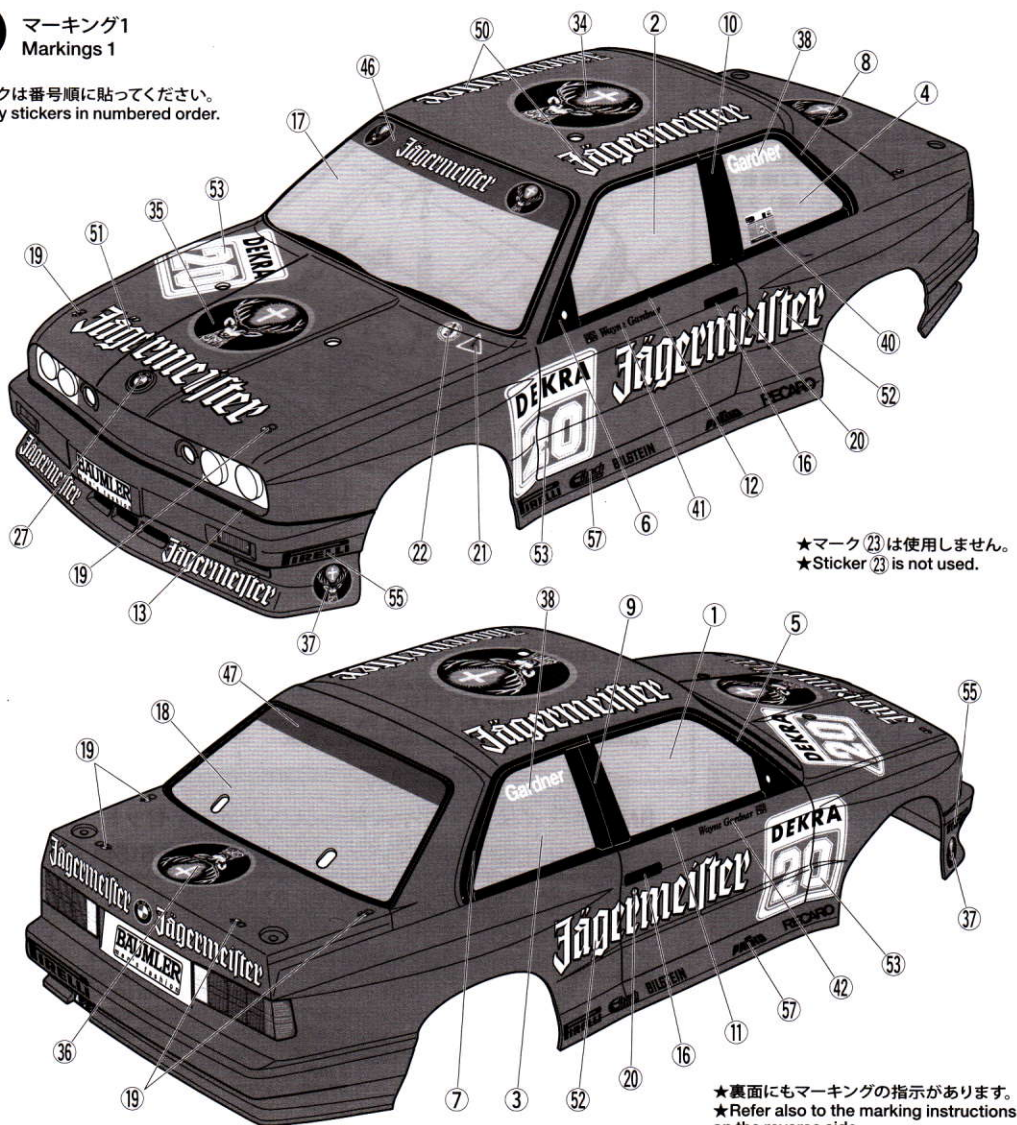
- ①できるだけ余白を残さずに、印刷された部分を切り抜いて下さい。番号のついたステッカーは切りとってしまうとまちがえやすいので貼る順に切りとってください。
- ②台紙の端の部分を少し切りとり指定された場所に貼りあわせませす。台紙をつけたまま位置をあわせてください。
- ③少しずつ台紙をはがしながら場所がずれたり、ステッカーの中に気泡が残ったりしないように注意しながら貼っていきます。台紙を一度に全部はがして貼ることは、しわができたりに気泡が残ったりする原因となります。

## Stickers

- ① Cut along the edges as close as possible to cut the sticker from the sheet. Cut out stickers in numbered order to prevent confusion.
- ② Slightly peel away one end of the lining and position the sticker on the body.
- ③ Slowly remove the remaining lining while checking sticker position. Do not completely remove lining prior to application as this may cause unwanted air bubbles and creases.

3 マーキング1  
Markings 1

★マークは番号順に貼ってください。  
★Apply stickers in numbered order.



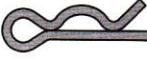





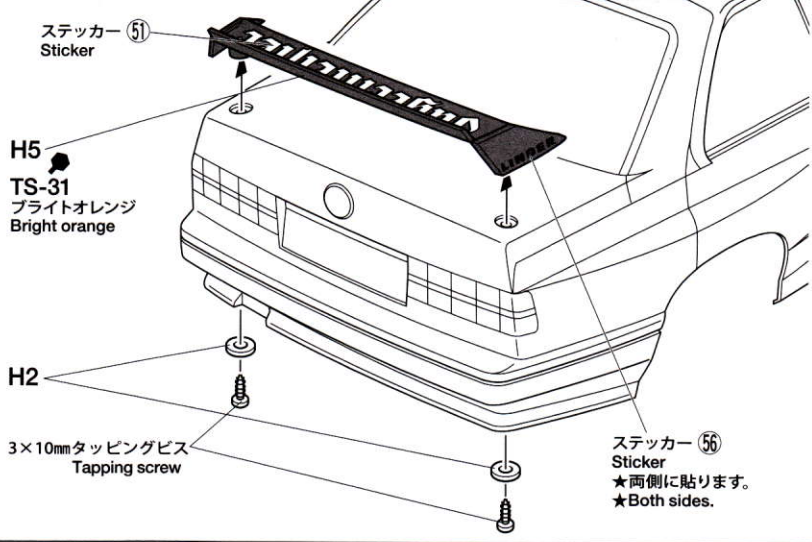
★マーク 23 は使用しません。  
★Sticker 23 is not used.

★裏面にもマーキングの指示があります。  
★Refer also to the marking instructions on the reverse side.



**METAL PARTS BAG**

-  3×10mm タッピングビス・・・×4  
Tapping screw
-  ラバーブッシュ .....×2  
Rubber bushing
-  6mm スナップピン・・・×8  
Snap pin
-  スナップピン (小)・・・×2  
Snap pin (small)
-  2×6mm タッピングビス・・・×2  
Tapping screw
-  ライトステー .....×2  
Light stay



**部品請求について**

★部品をなくしたり、こわした方は、カスタマーサービス取次店でご注文いただけます。また、当社カスタマーサービスに直接ご注文する場合は、下記の方法でご注文することができます。

①《郵便振替のご利用法》

郵便局の払込用紙の通信欄に下のリストを参考にITEM番号、スケール、製品名、部品名、部品コード、数量を必ずご記入ください。振込人住所欄にはお電話番号もお書きいただき、口座番号・00810-9-1118、加入者名・(株)タミヤでお振込ください。

②《代金引換のご利用法》

パーツ代金に加えて代引き手数料 (315円) をご負担いただければ、電話またはホームページより代金引換によるご注文をお受けいたします。

《住所》

〒422-8610 静岡市駿河区恩田原3-7  
株式会社タミヤ カスタマーサービス係  
《お問い合わせ番号》  
静岡 054-283-0003  
東京 03-3899-3765 (静岡へ自動転送)

★このボディに合うホイールは、カスタマーサービスで取り扱っております。お問い合わせください。

★Ask your local Tamiya dealer for availability of the wheels.



ホイール (4本) 19335662  
(26mm幅・オフセット0)  
税込価格882円 (本体価格・840円)  
Wheels (4pcs.) (Parts Code: 19335662)  
(26mm Width, Offset 0)

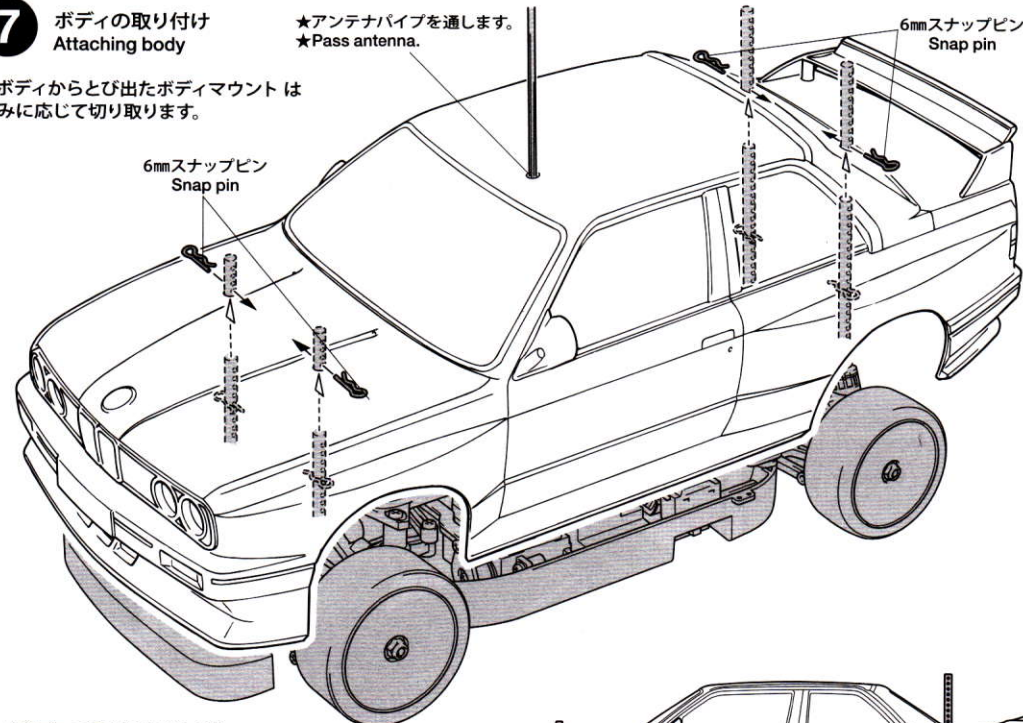


●タミヤ・ホームページアドレス  
[www.tamiya.com](http://www.tamiya.com)



**7** ボディの取り付け  
Attaching body

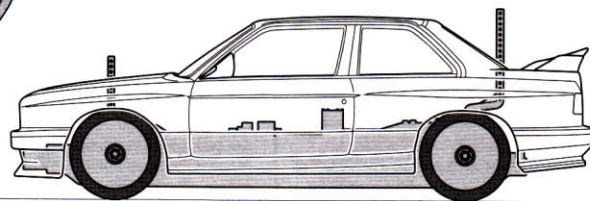
※ボディからとび出たボディマウントは好みに応じて切り取ります。



《ボディの取り付け位置》  
Body attachment position

★スナップピンの位置は、ボディがタイヤや路面に接触しない高さに取り付けてください。

★Attach the snap pins ensuring the body does not come in contact with the tires and track surface.



**BMW M3 イエガーマイスター スペアボディセット**

**ITEM 51514**

★価格は2012年10月現在のものです。予告なく変更となる場合があります。

部品名	税込価格	本体価格	送料	部品コード
ボディ	2,677円	(2,550円)	-	11825328
Hパーツ	567円	(540円)	-	19000431
Jパーツ	493円	(470円)	-	10115097
ボディ金具袋詰	546円	(520円)	-	19440933
2x6mm タッピングビス(10個)	210円	(200円)	-	19808058
6mm スナップピン(10個)	262円	(250円)	-	19805702
ラバーブッシュ(2個)	126円	(120円)	-	19805385
ステッカー、マスクシール	1,470円	(1,400円)	-	19495747
ボディ説明図	315円	(300円)	-	11052951
SP.197 スナップピン(小・5個、大・10個)	210円	(200円)	90円	50197
SP.577 3×10mm タッピングビス(10個)	105円	(100円)	80円	50577

**AFTER MARKET SERVICE CARD**

When purchasing replacement parts, please take or send this form to your local Tamiya dealer so that the parts required can be correctly identified. Please note that specifications, availability and price are subject to change without notice.

Parts code	ITEM 51514
11825328	Body
19000431	H Parts
10115097	J Parts
19440933	Metal Parts Bag (for Body)
19808058	2x6mm Tapping Screw (10pcs.)
19805702	6mm Snap Pin (10pcs.)
19805385	Rubber Bushing (2pcs.)
19495747	Sticker & Masking Sticker
11052951	Body Set Instructions
50197	Snap Pin (Small x5, Large x10)
50577	3x10mm Tapping Screw (10pcs.)

51514 BMW M3 Evo Jager Body (11052951)