

RC

1/10th SCALE
R/C CAR BODY PARTS SET

Honda ACCORD "AERO CUSTOM" ★★

TAMIYA

Honda アコード '96 エアロカスタム



- このボディのホイールベースは257mmです。
- This body features a wheelbase of 257mm.

1 ボディの切り取り
Trimming bodyボディ
Body

- ★アンテナを立てる場合は位置に合わせて穴 (6mm) を開けてください。
- ★Make a 6mm hole to match the position of the antenna, if needed.

- ★5mm穴を開けます。
- ★Make 5mm holes.

- ★切り取ります。
- ★Cut away.

- ★ボディマウントの位置に合わせ、取り付け穴 (6~6.5mm) を開けてください。
- ★Make two 6-6.5mm holes, matching the position of body mounts.

- ★4mm穴を開けます。
- ★Make 4mm holes.

- ★切り取ります。
- ★Cut away.

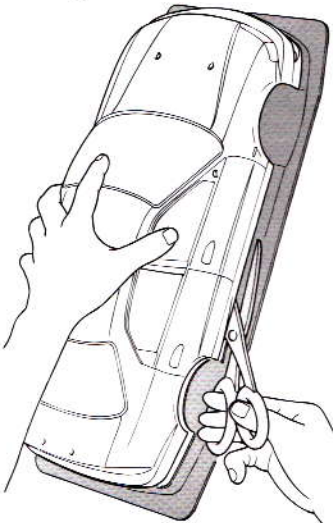
注意

- このキットは組み立てモデルです。作る前にならず説明書を最後までお読みください。また、小学生などの低年齢の方が組み立てるときは、保護者の方もお読みください。
- 工具の使用には十分注意してください。特にニッパーやナイフなど刃物によるケガや事故に注意してください。
- 接着剤や塗料は、使用する前にそれぞれの注意書きをよく読み、指示に従って正しく使用してください。また、使用するときには室内の換気に十分注意してください。
- 小さなお子様のいる場所での作業はしないでください。工具にさわったり、小さなパーツの飲み込みや、ビニール袋をかぶつての窒息など危険な状況が考えられます。プラくずもきちんとかたづけしてください。

CAUTION

- Read carefully and fully understand the instructions before commencing assembly.
- When assembling this kit, tools including knives are used. Extra care should be taken to avoid personal injury.
- Read and follow the instructions supplied with paints and/or cement, if used (not included in kit).
- Keep out of reach of small children. Children must not be allowed to put any parts in their mouths, or pull vinyl bags over their heads. Sensibly dispose of the leftover parts immediately.

1

《ボディの切り取り》
Trimming

- ★ハサミやカッターナイフで切り取ります。
- ★Cut off using scissors or a modeling knife.

2

《塗装する前に》

- ★塗装前に中性洗剤で油気をおとしま

2 ボディの塗装
Painting body

- ★A~Fはマスキングシールの番号です。
- ★A~F denotes number of masking sticker.

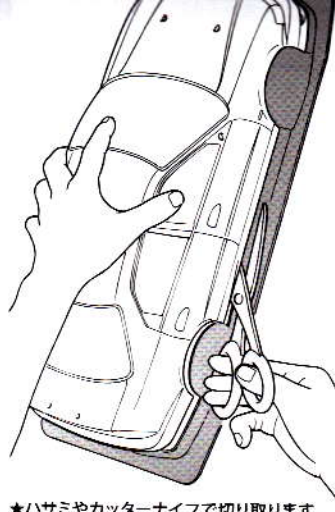
PS-12
シルバー
Silver

図中はボディ色をシルバー (PS-12) で指示してあります。ボディカラーは車のオーナーになった気分好きなカラーで塗装するのもよいでしょう。This instruction manual shows Silver (PS-12) as body color. Paint body as you like using Tamiya paints.

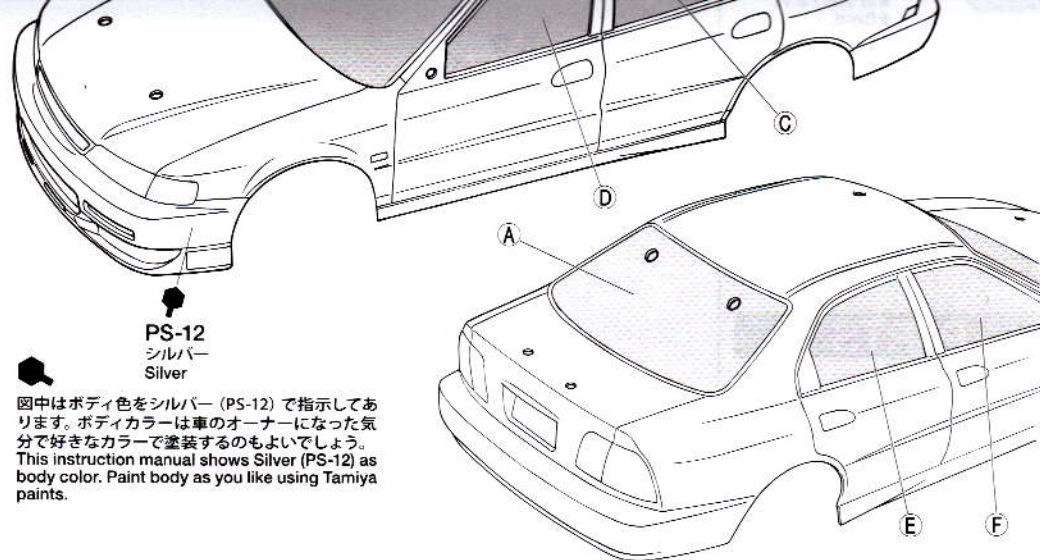
《塗装の仕方》
How to paint

- ★ボディを中性洗剤で洗い、よく乾かした後、マスキングシールを切り出してボディ内側のウィンドウ部に貼ります。
- ★Wash the body thoroughly with detergent then allow to air dry. Cut out masking stickers and mask off windows from





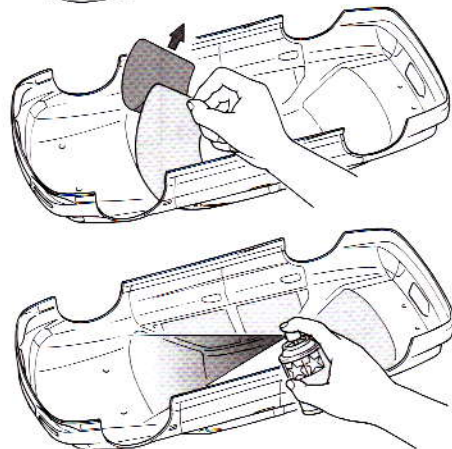
★ハサミやカッターナイフで切り取ります。
★Cut off using scissors or a modeling knife.



図中はボディ色をシルバー (PS-12) で指示してあります。ボディカラーは車のオーナーになった気分ので好きなカラーで塗装するのもよいでしょう。This instruction manual shows Silver (PS-12) as body color. Paint body as you like using Tamiya paints.

《塗装の仕方》
How to paint

- ★ボディを中性洗剤で洗い、よく乾かした後、マスキールを切り出してボディ内側のウィンドウ部に貼ります。
★Wash the body thoroughly with detergent then allow to air dry. Cut out masking stickers and mask off windows from inside.
- ★ボディを内側からシルバー(PS-12)で塗装します。スプレー塗装はボディから30cmほどはなし、一度に塗らず数回に分けて塗ります。
★Paint body with Silver (PS-12). Apply thin layer of spray paint 2-3 times keeping 30cm distance from body.
- ★ウィンドウ部分のマスキールをはがし、お好みでPS-31(スモーク)を塗装します。塗装終了後にボディ表面の保護フィルムをはがしてください。
★Remove masking stickers from window areas. Paint windows with Smoke (PS-31) as you wish. After completion of painting, remove protective film.



2

《塗装する前に》
★塗装前に中性洗剤で油気をおとします。水洗いをし洗剤分を洗い流して乾かしてください。

Preparing body for painting
★Wash the body thoroughly with detergent in order to remove any oil, then rinse well and allow to air dry.

のマークは塗装指示のマークです。ボディの塗装にはポリカーボネート用塗料を使い内側から塗装してください。
● This mark denotes numbers for Tamiya Paint colors. Paint body from inside using polycarbonate paints.

《ポリカーボネート用タミヤカラー》
TAMIYA POLYCARBONATE PAINTS

PS-12 ● シルバー / Silver
PS-31 ● スモーク / Smoke

TAMIYA COLOR
ポリカーボネートスプレー(ミニ)
クリアーボディ用スプレー塗料です。軽く仕上がりが、衝突などにもはがれにくいのが特徴。ピン入り塗料の上に重ね塗りができます。

3

《ステッカーの貼り方》
①できるだけ余白を残さず、印刷された部分を切り抜いて下さい。番号のついたステッカーは切りとってしまうとまちがえやすいので貼る順に切りとってください。

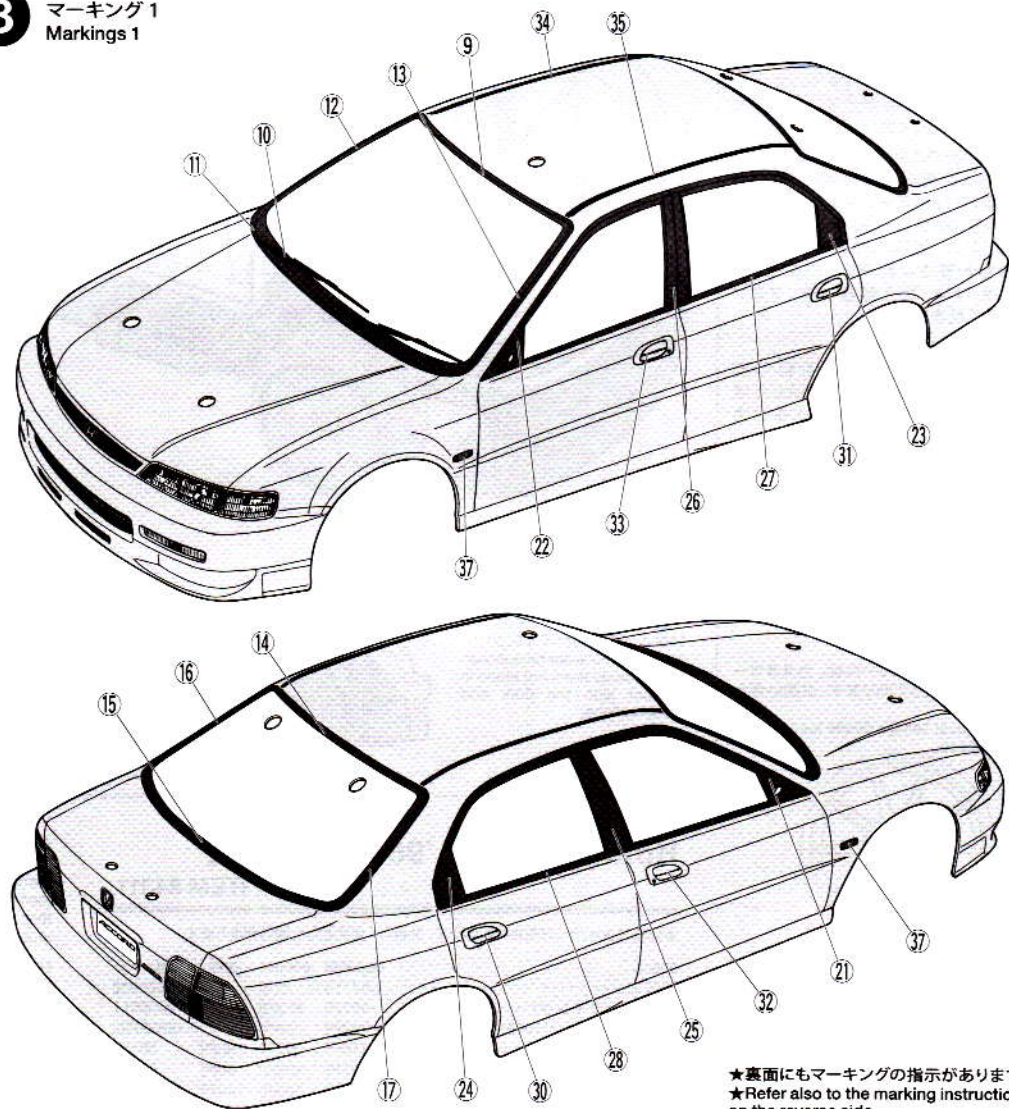
②台紙の端の部分を少し切りとり指定された場所に貼りあわせませ。台紙をつけたまま位置をあわせてください。

③少しずつ台紙をはがしながら場所がずれたり、ステッカーの中に気泡が残ったりしないように注意しながら貼ってゆきます。

台紙を一度に全部はがして貼ることは、しわがでたり気泡が残ったりする原因となります。

Stickers
① Cut along the edges as close as possible to cut the sticker from the sheet. Cut out stickers in numbered order to prevent confusion.
② Slightly peel away one end of the lining and position the sticker on the body.
③ Slowly remove the remaining lining while checking sticker position. Do not completely remove lining prior to application as this may cause unwanted air bubbles and creases.

3 マーキング 1
Markings 1



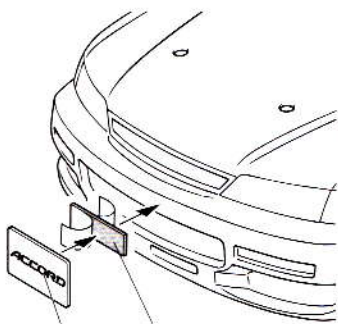
★裏面にもマーキングの指示があります。
★Refer also to the marking instructions on the reverse side.

4

《ナンバープレート》

Attaching licence plates

★余りのポリカーボネート板等を利用してマーク⑳の大きさに切り抜いて作ります。
★Make plates from polycarbonate, etc. to match the size of sticker ㉑.



マーク ㉑ Sticker
両面テープ (別売) Double-sided tape (separately available)

5

●ミラーなどのプラスチック部品の塗装にはプラスチック用塗料をお使いください。

●Paint plastic parts (side mirrors) using plastic paint.

《プラスチック用タミヤカラー》
TAMIYA PLASTIC PAINTS

TS-17 ●アルミシルバー / Gloss aluminum

TAMIYA COLOR

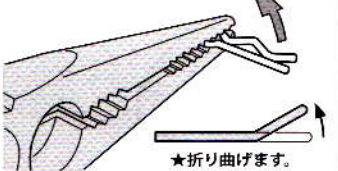
タミヤカラー (スプレー式)

美しい塗装が手軽に楽しめるスプレータイプの塗料です。ミリタリーモデル用、カーモデル用、一般工作用がそろっています。

6

《スナップピンの折り曲げ》

Modifying snap pins



★折り曲げます。
★Bend.

★ボディをとめるスナップピンは折り曲げて使います。
★Bend snap pins as shown.

●タミヤインターネット

ホームページアドレス
www.tamiya.com

PARTS

ボディ.....×1
Body

H部品.....×1
H Parts

ステッカー.....×1
Sticker

マスクシール.....×1
Masking seal

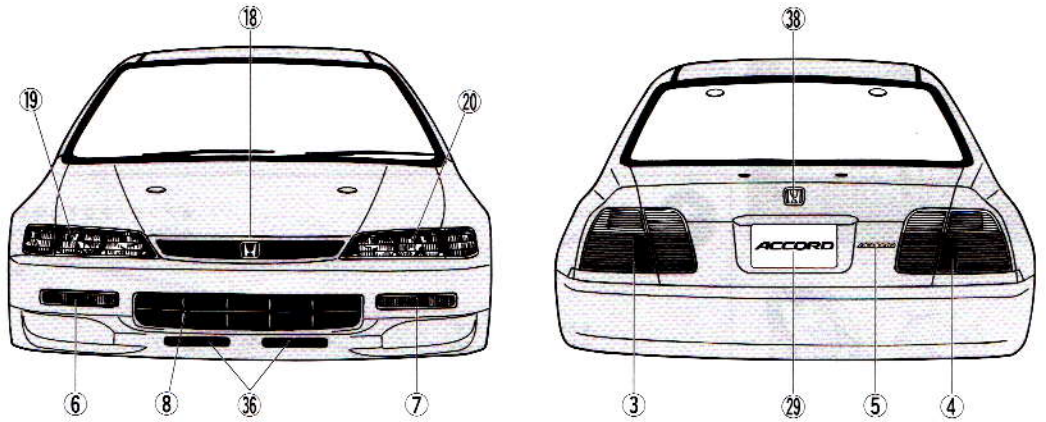
《金具袋詰》

METAL PARTS BAG

2.6×10mm タッピングビス・×2
Tapping screw

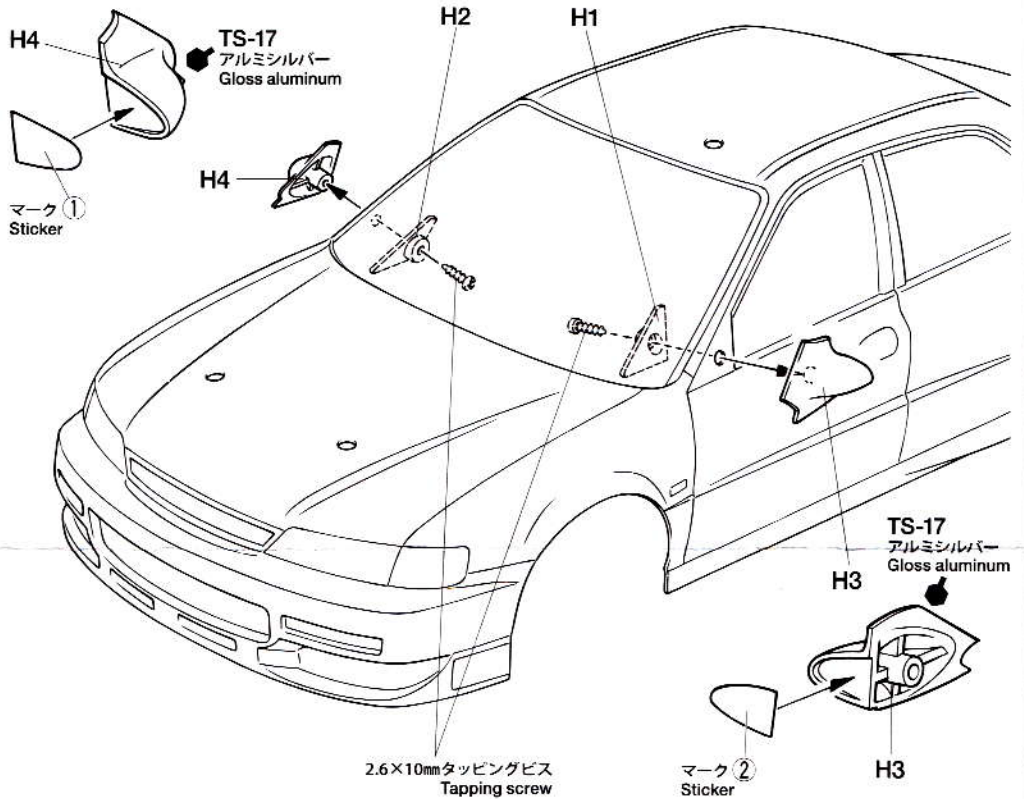
4

マーキング2
Markings 2



5

サイドミラー、リヤスポイラーの取り付け
Attaching side mirrors and rear spoiler



TS-17
アルミシルバー
Gloss aluminum

H1

3mm Oリング
O-ring

3mm Oリング
O-ring

スナップピン (小)
Snap pin (small)

★ボディをとめるスナップピンは折り曲げて使います。
★Bend snap pins as shown.

●タミヤインターネット
ホームページアドレス
www.tamiya.com

PARTS

- ボディ.....×1
Body
- H部品.....×1
H Parts
- ステッカー.....×1
Sticker
- マスクシール.....×1
Masking seal

《金具袋詰》
METAL PARTS BAG

2.6×10mm タッピングビス・×2
Tapping screw

3mm Oリング.....×4
O-ring

6mm スナップピン.....×4
Snap pin

スナップピン(小).....×2
Snap pin (small)

部品請求について

★部品をなくしたり、こわした方は、カスタマーサービス取次店でご注文いただけます。また、当社カスタマーサービスに直接ご注文する場合は、下記の方法でご注文することができます。

①《郵便振替のご利用法》

郵便局の払込用紙の通信欄に下のリストを参考にITEM番号、スケール、製品名、部品名、部品コード、数量を必ずご記入ください。振込人住所欄にはお電話番号もお書きいただき、口座番号・00810-9-1118、加入者名・(株)タミヤでお振込ください。

②《代金引換のご利用法》

パーツ代金に加えて代引き手数料(315円)をご負担いただければ、電話またはホームページより代金引換によるご注文をお受けいたします。

《住所》

〒422-8610 静岡県駿河区恩田原3-7
株式会社タミヤ カスタマーサービス係

《お問い合わせ番号》

静岡 054-283-0003

東京 03-3899-3765 (静岡へ自動転送)

★このボディに合うホイールは、カスタマーサービスで取り扱っております。お問い合わせください。

★Ask your local Tamiya dealer for availability of the wheels.



ホイール(4本) 19334092

(24mm幅・+2mmオフセット)

税込価格787円(本体価格・750円)

Wheels (4pcs.) (Parts Code: 19334092)

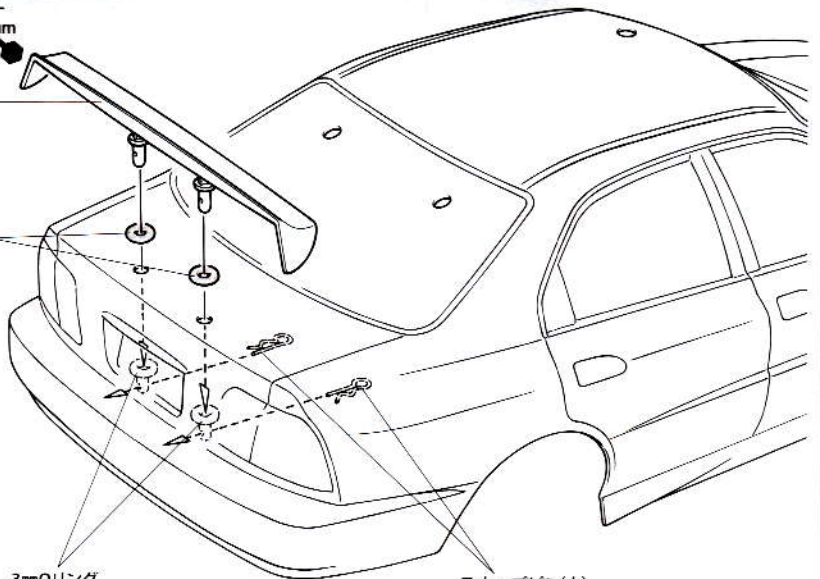
(24mm Width, Offset +2)



TS-17
アルミシルバークリア
Gloss aluminum

H1

3mm Oリング
O-ring

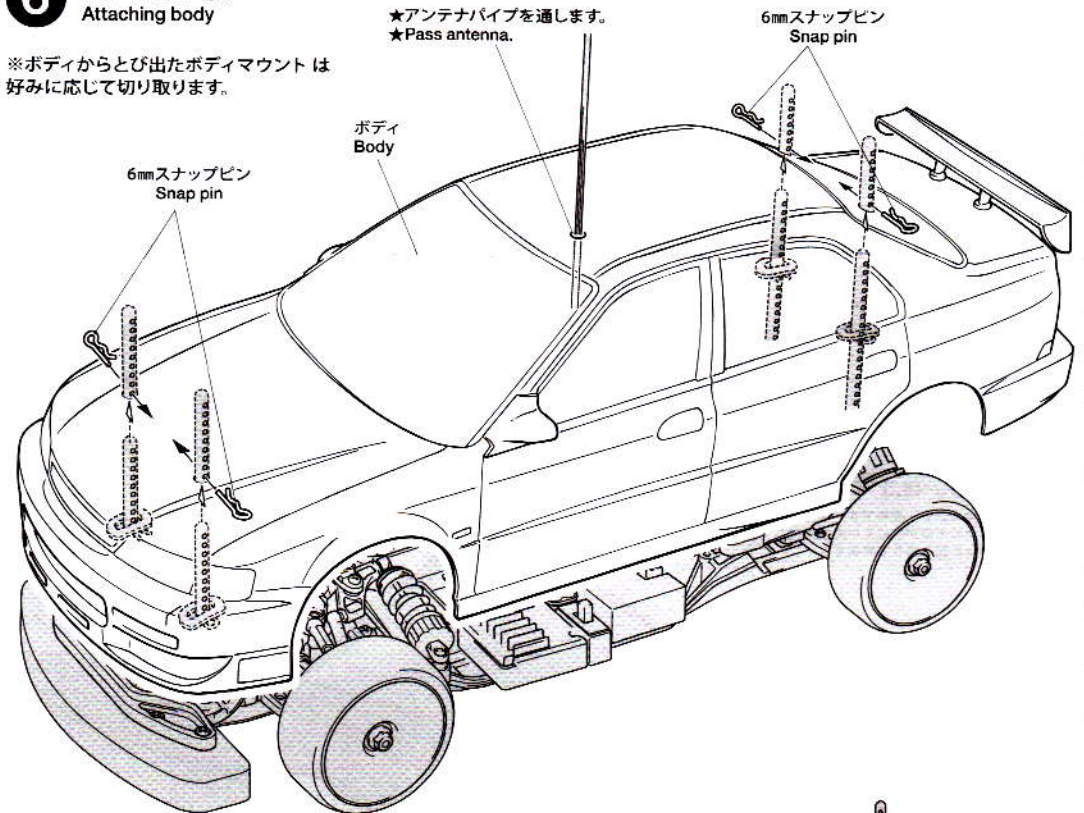


3mm Oリング
O-ring

スナップピン(小)
Snap pin (small)

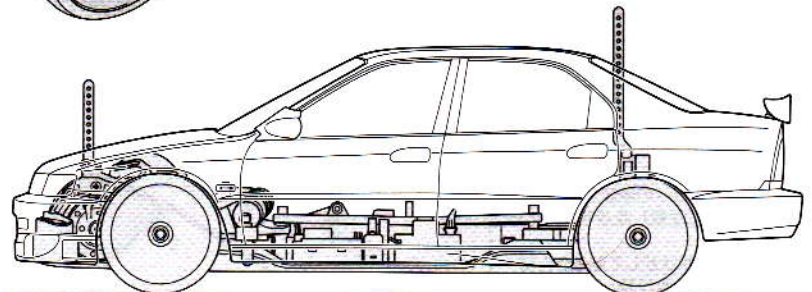
6 ボディの取り付け Attaching body

※ボディからとび出たボディマウントは好みに応じて切り取ります。



《ボディの取り付け位置》 Body attachment position

★スナップピンの位置は、ボディがタイヤや路面に接触しない高さに取り付けてください。
★Attach the snap pins ensuring the body does not come in contact with the tires and track surface.



Honda アコード '96 エアロカスタム

ITEM 84311

★価格は2012年9月現在のものです。予告なく変更となる場合があります。

部品名	税込価格	本体価格	送料	部品コード
ボディ.....	2,677円	(2,520円)	-	11825632
Hパーツ(ウイング).....	682円	(650円)	-	19005511
6mmスナップピン(10個).....	262円	(250円)	-	19805702
SP.197 スナップピン(小・5個、大・10個).....	210円	(200円)	90円	50197
SP.575 2.6x10mmタッピングビス(5本).....	105円	(100円)	80円	50575
AO-5042 3mm Oリング(黒・10個).....	105円	(100円)	140円	84195
ステッカー、マスクシール.....	1,344円	(1,280円)	-	19495748
ボディ説明図.....	315円	(300円)	-	11058227

AFTER MARKET SERVICE CARD

When purchasing replacement parts, please take or send this form to your local Tamiya dealer so that the parts required can be correctly identified. Please note that specifications, availability and price are subject to change without notice.

Parts code	ITEM 84311
11825632.....	Body
19005511.....	H Parts
19805702.....	6mm Snap Pin (10pcs.)
50197.....	Snap Pin (Large x10, Small x5)
50575.....	2.6x10mm Tapping Screw (5pcs.)
84195.....	3mm O-Ring (Black, 10pcs.)
19495748.....	Sticker & Masking Sticker
11058227.....	Body Set Instructions

TAMIYA, INC. 3-7 ONDAWARA, SURUGA-KU, SHIZUOKA 422-8610 JAPAN

84311 RCC Accord Aero Body (11058227)