

FAST ATTACK VEHICLE

w/SHARK MOUTH

1/10th SCALE R/C
HIGH PERFORMANCE
OFF ROAD RACER



1/10 電動RCレーシングバギー
アタックバギー
(シャークマウス)

- ★製品改良のためキットは予告なく仕様を変更することがあります。
- ★Specifications are subject to change without notice.
- ★Technische Daten können im Zuge ohne Ankündigung verändert werden.
- ★Caractéristiques pouvant être modifiées sans information préalable.



RC装置、走行用バッテリーはキットに含まれません。

TAMIYA, INC.



3-7 ONDAWARA, SURUGA-KU, SHIZUOKA 422-8610 JAPAN

FAST ATTACK VEHICLE

W/SHARK MOUTH

●小学生や組み立てにできない方は、模型に詳しい方にお手伝いをお願いしてください。

組み立てる前に用意する物 ITEMS REQUIRED ERFORDERLICHES ZUBEHÖR OUTILLAGE NECESSAIRE

《ラジオコントロールメカ》

このRCカーには、ESC (FETアンプ) 付き2チャンネルプロボセット (小型受信機、小型ESC (FETアンプ)、標準型サーボのセットがお勧めです。) をご使用ください。他社製品を使用した場合、それによって生じた不具合につきましては保証いたしかねますのでご了承ください。

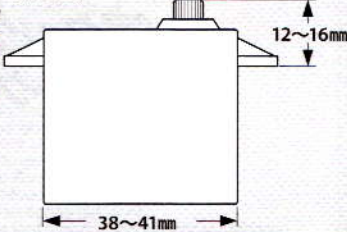
★取り扱いについては、それぞれの説明書をご覧ください。

《走行用バッテリー・充電器》

このキットはタミヤ走行用バッテリー専用です。専用充電器とともにご用意ください。

《使用できるサーボの大きさ》

Suitable servo size
Größe der Servos
Dimensions max
des servos



★標準型サーボをお使いください。小型サーボは搭載出来ません。
★Use standard size servo. Small size servo cannot be installed.
★Servos in Standardgröße verwenden. Kleinere Servos können nicht eingebaut werden.
★Utiliser un servo de taille standard. Un mini-servo ne peut pas être installé.

RADIO CONTROL UNIT

Standard 2-channel R/C unit plus electronic speed controller is suggested for this model (combination of small size receiver, electronic speed controller and standard size servo is recommended).

★Read and follow instructions supplied with R/C unit.

POWER SOURCE

This kit is designed to use a Tamiya battery pack. Charge battery according to manual supplied with battery.

FERNSTEUER-EINHEIT

Für dieses Modell wird eine übliche RC-Einheit mit einem elektronischen Fahrregler vorgeschlagen (eine Kombination eines kleinen Empfängers mit elektronischem Fahrregler und Servo in Normalgröße wird empfohlen).

★Lesen und befolgen Sie die der RC-Einheit beiliegende Anleitung.

STOMQUELLE

Für diesen Bausatz benötigt man den Tamiya Akkupack. Den Akku gemäß Anweisung aufladen.

ENSEMBLE DE RADIOCOMMANDE

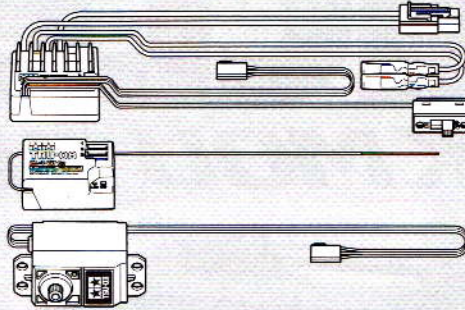
Pour piloter ce modèle, nous vous suggérons d'employer un ensemble de radiocommande 2 voies standard avec variateur de vitesse électronique (récepteur et variateur de taille mini et servo de taille standard recommandés).

★Lire et suivre les instructions fournies avec l'ensemble R/C.

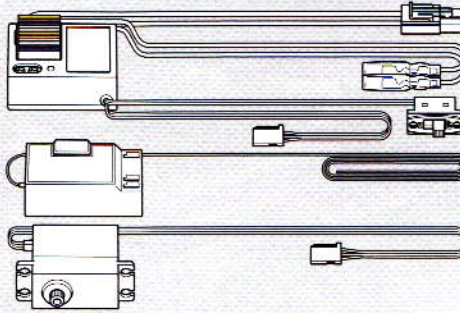
ALIMENTATION

Le moteur qui équipe ce modèle peut être alimenté par un pack d'accus Tamiya. Charger le pack selon les indications du manuel du pack et du chargeur.

タミヤ・ファインスペック 2.4G プロボ / ESC (FETアンプ) 付き
Tamiya FINESPEC 2.4G R/C system
Tamiya FINESPEC 2.4G R/C System
Ensemble R/C Tamiya FINESPEC 2.4G
(※ESCはエレクトロニックスピードコントローラーの略です。)

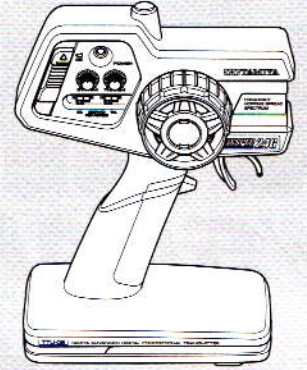
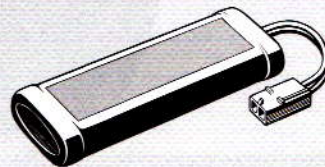


ESC (FETアンプ) 付き 2チャンネルプロボ
2-channel R/C unit with electronic speed controller
2-Kanal RC-Einheit mit elektronischem Fahrregler
Ensemble R/C 2 voies avec variateur électronique

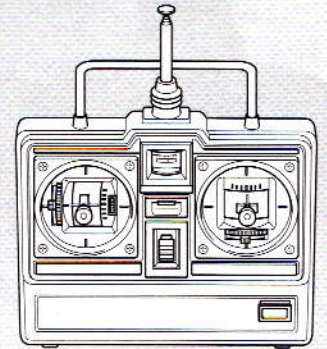


★LF3700/バッテリー (55111)は使用できません。
★Item 55111 Tamiya LF3700-6.6V Racing Pack (sold separately) is not compatible with this chassis.
★Der Tamiya LF3700-6.6V Racing Pack Nr 55111 (separate angeboten) ist nicht kompatibel mit diesem Chassis.
★Le pack Tamiya LF3700-6.6V Racing Pack (réf.55111) n'est pas compatible avec ce véhicule.

タミヤ走行用バッテリー
Tamiya Battery Pack
Tamiya Akkupack
Pack d'accus Tamiya



★小型サイズのESC、受信機をお勧めします。
★Small size ESC and receiver are recommended.
★Fahrregler und Empfänger kleiner Größe werden empfohlen.
★Récepteur et variateur électronique de petite taille recommandés.



専用充電器
Compatible charger
Geeignetes Ladegerät
Chargeur compatible



《使用する塗料》 TAMIYA PAINT COLORS / TAMIYA-FARBEN / PEINTURES TAMIYA

下記のプラスチック用塗料を用意してください。
タミヤからはスプレー塗料、筆塗り塗料のほか各種塗装用品が発売されています。

《プラスチック用タミヤカラー》 TAMIYA PLASTIC PAINTS

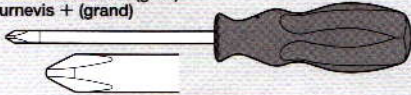
TS-76 ●マイカシルバー / Mica silver / Mica-Silber / Argent clair métallisé
X-6 ●オレンジ / Orange / Orange / Orange
X-7 ●レッド / Red / Rot / Rouge
X-11 ●クロームシルバー / Chrome silver / Chrom-Silber / Aluminium chromé
X-18 ●セミグロスブラック / Semi gloss black / Seidenglanz Schwarz / Noir satiné
XF-1 ●フラットブラック / Flat black / Matt Schwarz / Noir mat
XF-15 ●フラットフレッシュ / Flat flesh / Fleischfarben Matt / Chair mate
XF-67 ●NATOグリーン / NATO Green / NATO Grün / Vert OTAN



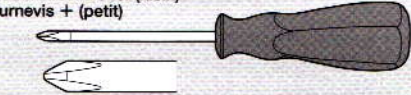
《用意する工具》

TOOLS RECOMMENDED
BENÖTIGTE WERKZEUGE
OUTILLAGE

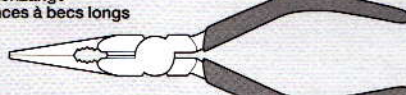
+ドライバー (大)
+ Screwdriver (large)
+ Schraubenzieher (groß)
Tournevis + (grand)



+ドライバー (小)
+ Screwdriver (small)
+ Schraubenzieher (klein)
Tournevis + (petit)



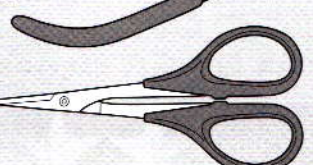
ラジオペンチ
Long nose pliers
Flachzange
Pincès à becs longs



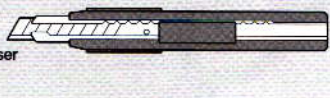
ニッパー
Side cutters
Seitenschneider
Pincès coupantes



はさみ
Scissors
Schere
Ciseaux



クラフトナイフ
Modeling knife
Modellbaummesser
Couteau de modéliste



ピンセット
Tweezers
Pinzette
Pincettes



プラスチックモデル用接着剤
(流し込みタイプ)
Extra thin cement
Extra dünne Kleber
Colle extra-fluide



★この他に、ヤスリや柔らかい布、ノギスがあると便利です。
★A file, soft cloth and caliper will also assist in construction.
★Beim Zusammenbau können eine Feile, ein weiches Tuch und ein Meßschieber hilfreich sein.
★Une lime, un chiffon et un pied à coulisse seront également utiles.



作前にかならず
お読みください。
Read before assembly.
Erst lesen - dann bauen.
Lire avant assemblage.

★組み立てに入る前に説明図を最後までよく見て、全体の流れをつかんでください。

★お買い求めの際、また組み立ての前には必ず内容をお確かめください。万一不良品、不足部品などありました場合には、お買い求めの販売店にご相談ください。

★小さなビス、ナット類が多く、よく似た形の部品もあります。図をよく見てゆっくり確実に組んでください。金具部品は少し多目に入っています。予備として使ってください。

このマークはグリスを塗る部分に指示しました。必ず、グリスアップして、組みこんでください。

★Study the instructions thoroughly before assembly.

★There are many small screws, nuts and similar parts. Assemble them carefully referring to the drawings. To prevent trouble and finish the model with good performance, it is necessary to assemble each step exactly as shown.

Apply grease to the places shown by this mark.
Apply grease first, then assemble.

★Vor Baubeginn die Bauanleitung genau durchlesen.

★Viele kleine Schrauben und Muttern etc. müssen genau der Anleitung nach eingebaut werden. Exaktes Bauen bringt ein gutes Modell mit bester Leistung.

Stellen mit diesem Zeichen erst fetten, dann zusammenbauen.

★Assimilez les instructions parfaitement avant l'assemblage.

★Il y a beaucoup de petites vis, d'écrous et de pièces similaires. Les assembler soigneusement en se référant aux dessins. Pour éviter les erreurs suivre les stades du montage dans l'ordre indiqué.

Graisser les endroits indiqués par ce symbole.
Graisser d'abord, assembler ensuite.

※の部品はキットには含まれていません。

Parts marked ※ are not in kit.

Teile mit ※ sind im Bausatz nicht enthalten.

Les pièces marquées ※ ne sont pas incluses dans le kit.

このマークは塗装指示のマークです。このキットに必要な塗料は2ページの《使用する塗料》を参考にしてください。

This mark denotes numbers for Tamiya Paint colors. Refer to P2 for paints required.

Dieses Zeichen gibt die Tamiya Farbnummern an. Siehe S.2 für benötigte Farben.

Ce signe indique la référence de la peinture TAMIYA à utiliser. Se référer à la page 2 pour les peintures à employer.



3×12mm タッピングビス
Tapping screw
Schneidschraube
Vis taraudeuse

《表側》
Outside surface
Außen liegende
Fläche
Face extérieure

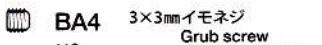
★反対側も同様に塗り分けます。
★Paint other side in the same manner.
★Die andere Seite auf gleiche Weise lackieren.
★Peindre l'autre côté de la même manière.



3×12mm タッピングビス
Tapping screw
Schneidschraube
Vis taraudeuse



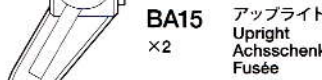
3×3mm イモネジ
Grub screw
Madenschraube
Vis pointeau



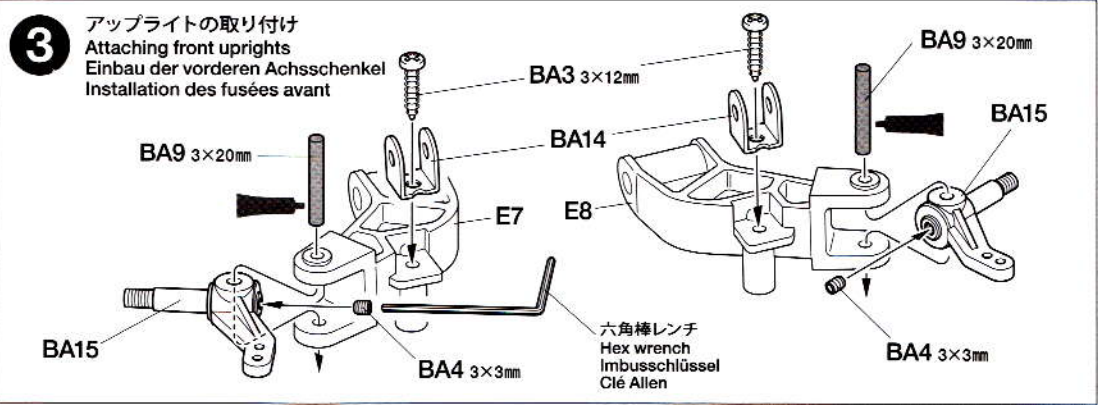
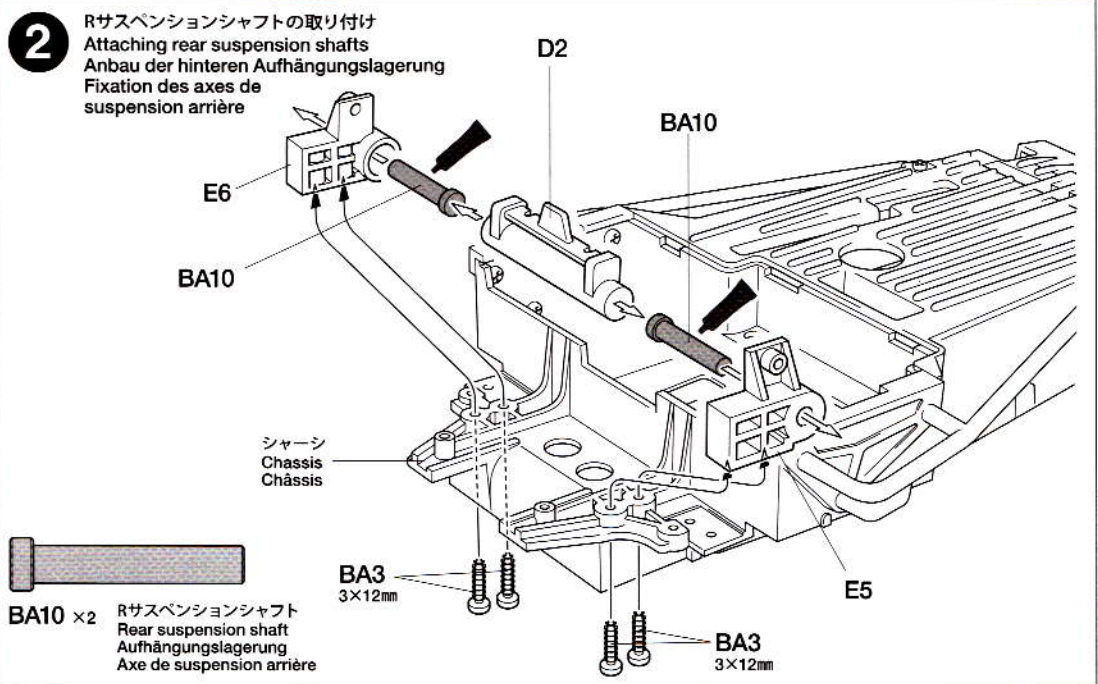
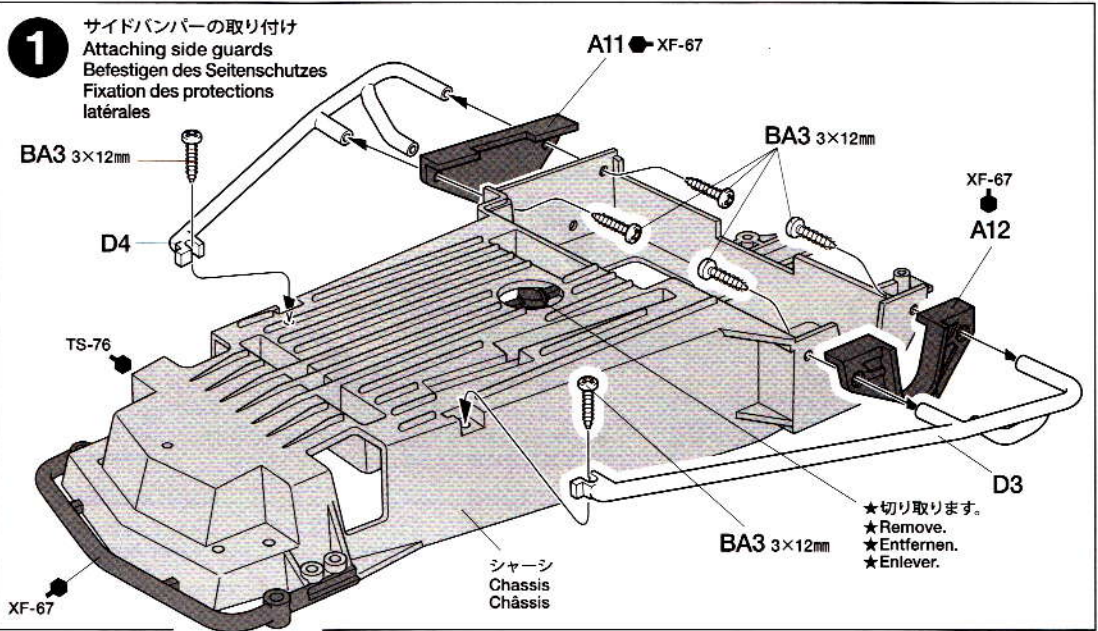
3×20mm シャフト
Shaft
Achse
Axe







スプリングマウント
Spring mount
Federbeinhalter
Support de ressort



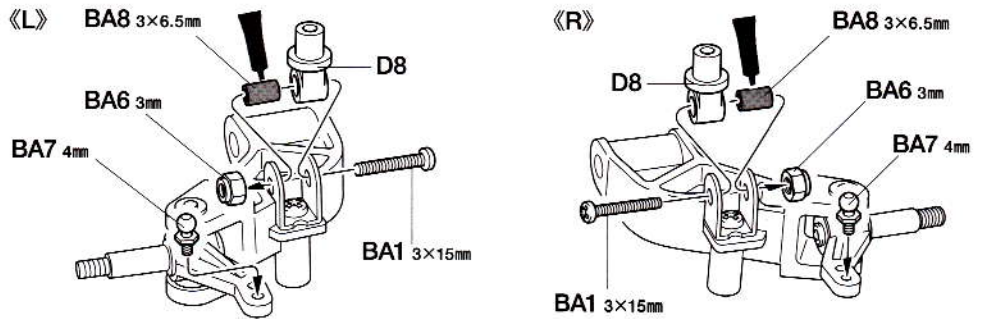
アップライト
Upright
Achsschenkel
Fusée





4

-  3×15mm丸ビス
Screw
Schraube
Vis
BA1 ×2
-  3mmロックナット
Lock nut
Sicherungsmutter
Ecrou de blocage
BA6 ×2
-  4mmビロボール
Ball connector
Kugelfopf
Connecteur à rotule
BA7 ×2
-  3×6.5mmスペーサー(銀)
Spacer (silver)
Distanzring (silber)
Entretoise (aluminium)
BA8 ×2

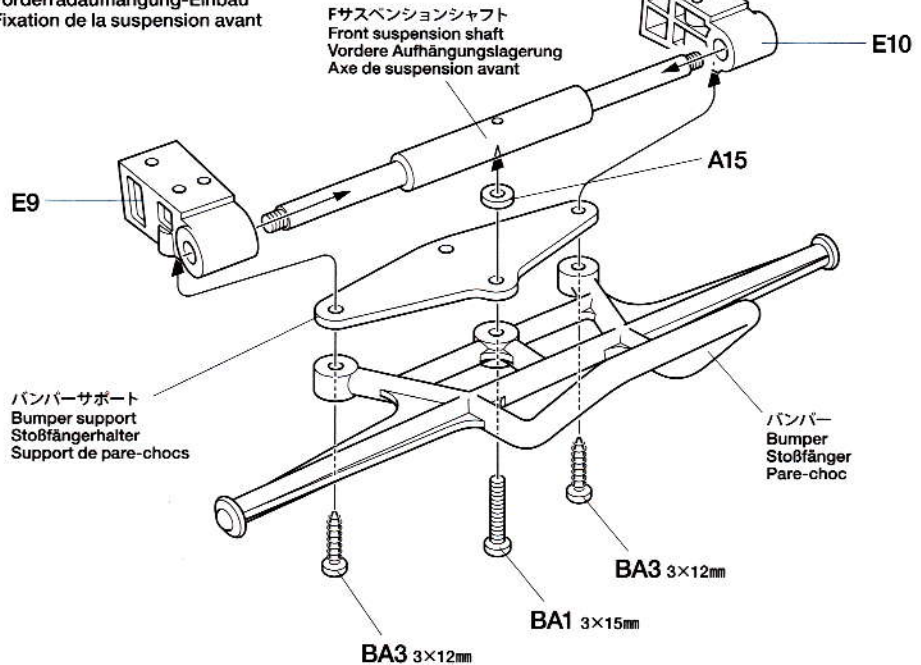
4 フロントアクスルの組み立て
Front axles
Vorderachsen
Essieux avant







5

-  3×15mm丸ビス
Screw
Schraube
Vis
BA1 ×1
-  3×12mmタッピングビス
Tapping screw
Schneidschraube
Vis taraudeuse
BA3 ×2
- Fサスペンションシャフト ×1
Front suspension shaft
Vordere Aufhängungslagerung
Axe de suspension avant
- バンパーサポート ×1
Bumper support
Stoßfängerhalter
Support de pare-chocs

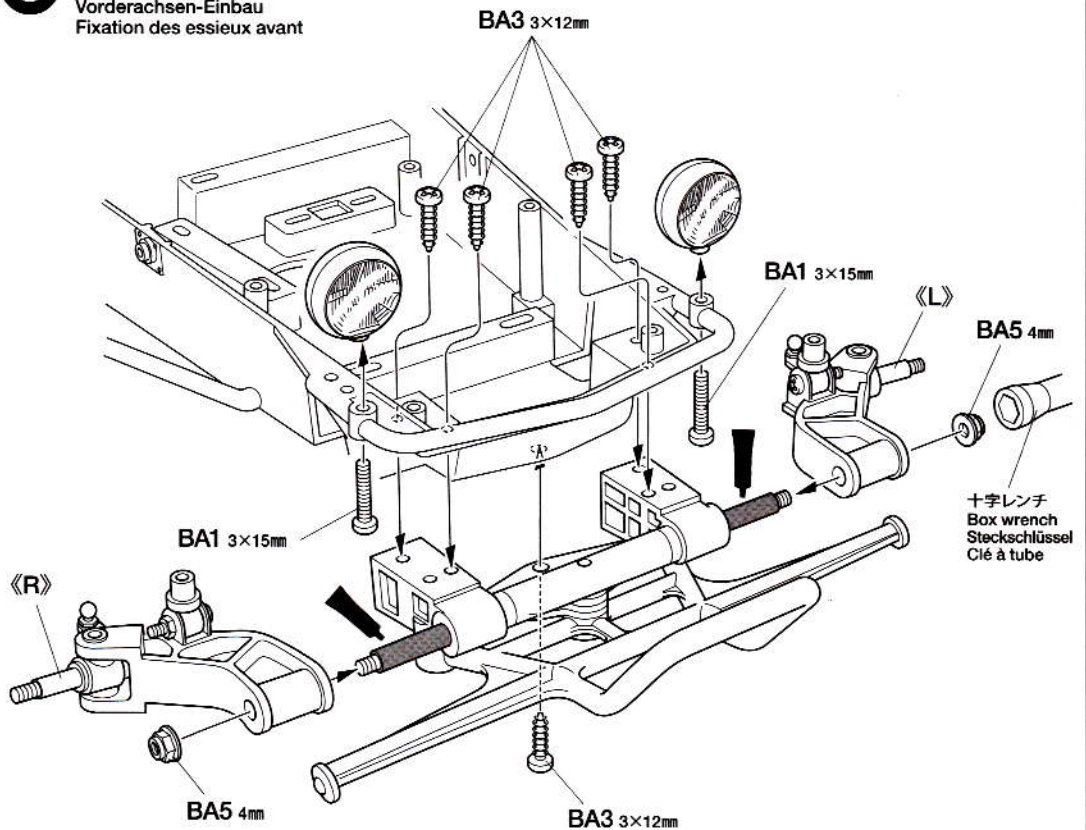
5 Fサスペンションの取り付け
Attaching front suspension
Vorderradaufhängung-Einbau
Fixation de la suspension avant



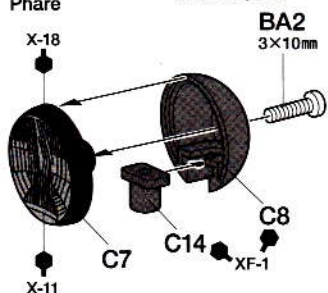
6

-  3×15mm丸ビス
Screw
Schraube
Vis
BA1 ×2
-  3×10mm丸ビス
Screw
Schraube
Vis
BA2 ×2
-  3×12mmタッピングビス
Tapping screw
Schneidschraube
Vis taraudeuse
BA3 ×5
-  4mmフランジロックナット
Flange lock nut
Sicherungsmutter
Ecrou nylstop à flasque
BA5 ×2

6 フロントアクスルの取り付け
Attaching front axles
Vorderachsen-Einbau
Fixation des essieux avant



《ヘッドライト》
Headlight
Scheinwerfer
Phare



7

3×12mm タッピングビス
Tapping screw
Schneidschraube
Vis taraudeuse

BA3 ×4

ダンパーシャフト
Damper shaft
Dämpfer-Achse
Axe d'amortisseur

BA11 ×2

フロントコイルスプリング
Front coil spring
Vordere Spiralfeder
Ressort hélicoïdal avant

BA12 ×2

ゴムパイプ
Rubber tubing
Gummrohr
Tube caoutchouc

BA16 ×2

Fダンパーマウント
Front damper mount
Vorderes Dämpfer-Lager
Support d'amortisseurs avant

BA13 ×2

袋詰Bを使用します
BAG B / BEUTEL B / SACHET B

8 ~ **15**

8

3×10mm 丸ビス
Screw
Schraube
Vis

BA2 ×1

2.6×10mm バインドビス
Screw
Schraube
Vis

BB2 ×1

3×10mm タッピングビス
Tapping screw
Schneidschraube
Vis décollée

BB4 ×1

2.6×10mm タッピングビス
Tapping screw
Schneidschraube
Vis décollée

BB5 ×1

Checking R/C equipment

- 1 Install batteries.
- 2 Extend receiver antenna.
- 3 Connect charged battery.
- 4 Switch on transmitter.
- 5 Switch on receiver.
- 6 Slide steering reverse switch to "Normal" position.
- 7 Trims in neutral.
- 8 Steering wheel in neutral.
- 9 Servo in neutral position.
- 10 After attaching servo saver, switch off R/C units and disconnect connectors.

Überprüfen der RC-Anlage
(Siehe Bild rechts.)

- 1 Batterien einlegen.
- 2 Empfängerantenne ausrollen.
- 3 Voll aufgeladenen Akku verbinden.
- 4 Sender einschalten.
- 5 Empfänger einschalten.
- 6 Schalter für Lenkservo (Servo-Normal).
- 7 Trimmhebel neutral stellen.
- 8 Lenkrad neutral stellen.
- 9 Servo in Neutralstellung.
- 10 Nachdem de Servo-Saver angebracht ist, die RC-Einheit ausschalten und die Stecker abziehen.

Vérification de l'équipement R/C

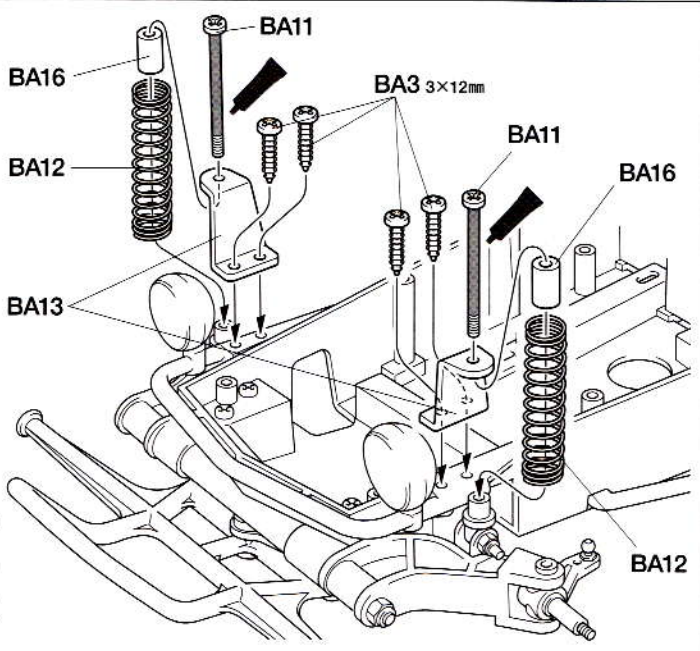
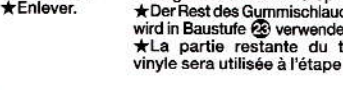
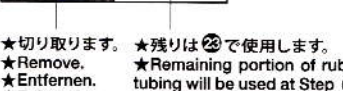
- 1 Mettre en place les piles.
- 2 Déployer l'antenne du récepteur.
- 3 Charger complètement la batterie.
- 4 Allumer l'émetteur.
- 5 Allumer le récepteur.
- 6 Position "Normal" pour le servo de direction.
- 7 Placer les trims au neutre.
- 8 Le volant de direction au neutre.
- 9 Servo au neutre.
- 10 Après installation du sauve-servo, éteindre l'ensemble R/C et débrancher les connecteurs.

7 Fコイルスプリングの取り付け
Attaching front coil springs
Einbau der vorderen Feder
Fixation des ressorts
hélicoïdaux avant

《BA16》
★2個作ります。
★Make 2.
★2 Satz anfertigen.
★Faire 2 jeux.

★切り取ります。
★Remove.
★Entfernen.
★Enlever.

★残りは②で使用します。
★Remaining portion of rubber tubing will be used at Step ②.
★Der Rest des Gummischlauches wird in Baustufe ② verwendet.
★La partie restante du tube vinyle sera utilisée à l'étape ②.



8 ラジオコントロールメカのチェック
Checking R/C equipment
Überprüfen der RC-Anlage
Vérification de l'équipement R/C

注意!
CAUTION

★ご使用のプロボセット付属の取扱説明書をよく読んでからお使いください。
★Refer to the manual included with R/C unit.
★Die bei der RC-Anlage enthaltene Anleitung beachten.
★Se référer au manual inclus avec l'équipement R/C.

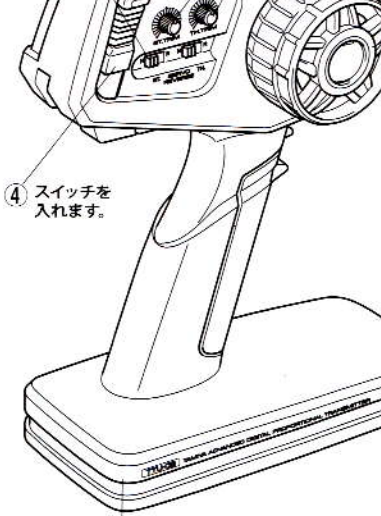
★番号の順にチェックし、必ずサーボのニュートラルを確認して組み立ててください。
★Make sure the servo is in neutral before assembly.
★Servo vor dem Einbau in neutrale Stellung bringen.
★S'assurer que le servo est au neutre avant assemblage.



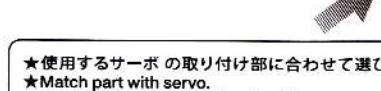
⑥ リバーススイッチをノーマル側 (N) にします。



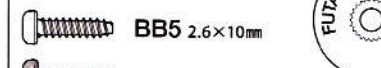
⑦ トリムを中心位置にします。



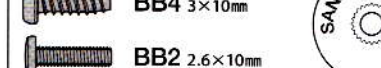
① 電池をセットします。



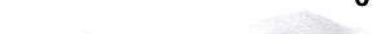
② アンテナをのばします。



⑤ スイッチを入れます。



⑧ ステアリングホイールが中立位置のとき、とまっている場所がサーボのニュートラル位置です。



③ 充電済の走行用バッテリーをつなぎます。



⑧ ステアリングホイールを動かして、サーボの動きを確認してください。



⑨ ステアリングサーボ ※Steering servo ※Lenkservo ※Servo de direction

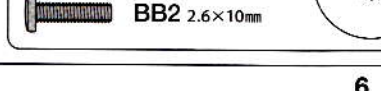
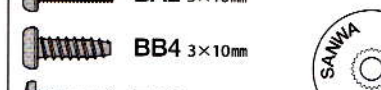
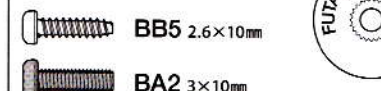


⑩ 取り付け後、送受信機のスイッチを切り、走行用バッテリーもはずしておきます。



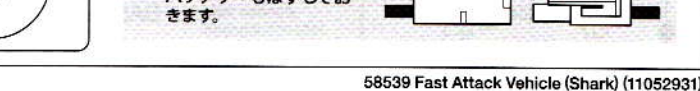
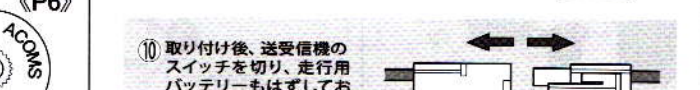
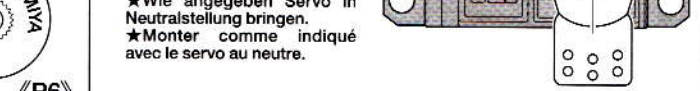
★使用するサーボの取り付け部に合わせて選びます。
★Match part with servo.

★Den zum Servo passenden Sockel aussuchen.
★Utiliser une pièce adaptée au servo.



★サーボがニュートラルの状態
で図のように取り付けます。
★Attach as shown with servo
in neutral.

★Wie angegeben Servo in
Neutralstellung bringen.
★Monter comme indiqué
avec le servo au neutre.



9

3×12mm タッピングビス
Tapping screw
Schneidschraube
Vis taraudeuse
BA3 ×2

3×10mm フランジタッピングビス
Flange tapping screw
Kragenschraube
Vis taraudeuse à flasque
BB6 ×2

3mm ワッシャー
Washer
Beilagscheibe
Rondelle
BB8 ×2

4mm アジャスター
Adjuster
Einstellstück
Chape à rotule
BB12 ×2

10

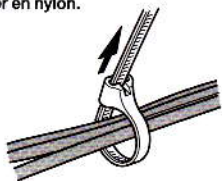
2×12mm 丸ビス
Screw
Schraube
Vis
BB3 ×2

2mm ワッシャー
Washer
Beilagscheibe
Rondelle
BB9 ×2

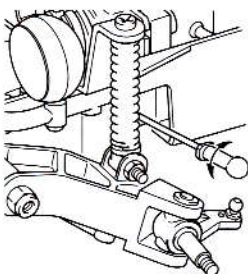
BB14 ×1
スイッチカバー
Switch cover
Schalter-Abdeckung
Protection d'interrupteur

BB15 ×1
ダストシール
Dust seal
Distanzstück
Entretoise

★配線コードはジャマにならないようにナイロンバンドでたばねておきます。
★Secure cables using nylon band.
★Kabel mit Nylonband zusammenbinden.
★Maintenir les câbles en place avec un collier en nylon.



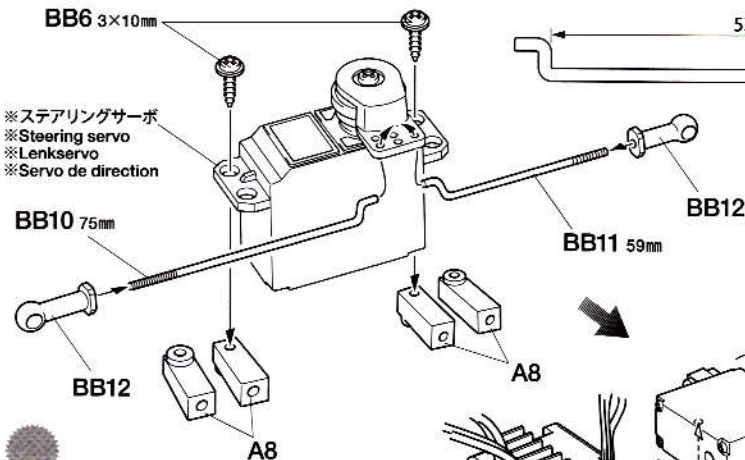
★余りな部分はニッパーなどで切り取ります。
★Cut off excess portion using side cutters.
★Überstand mit Seitenschneider abschneiden.
★Enlever la partie excédentaire avec des pinces coupantes.



★ロッドの長さはアジャスターを回転させ調節します。
★Adjust rod length by rotating adjuster.
★Die Länge der Spurstange wird durch Drehen des Einstellstücks angepaßt.
★Régler pour donner une légère inclinaison (pincement).

9

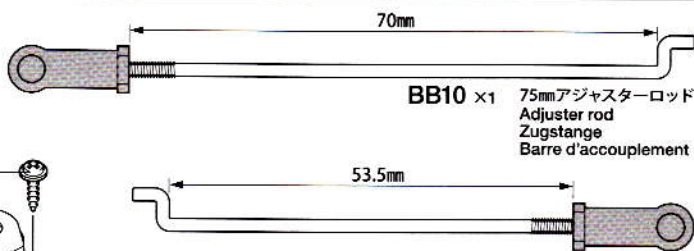
ステアリングサーボの取り付け
Attaching steering servo
Lenkservo-Einbau
Fixation du servo de direction



※ステアリングサーボ
※Steering servo
※Lenkservo
※Servo de direction

※ESC (FETアンプ)
※Electronic speed controller
※Elektronischer Fahrregler
※Variateur de vitesse électronique

両面テープ
Double-sided tape
Doppelklebeband
Adhésif double face



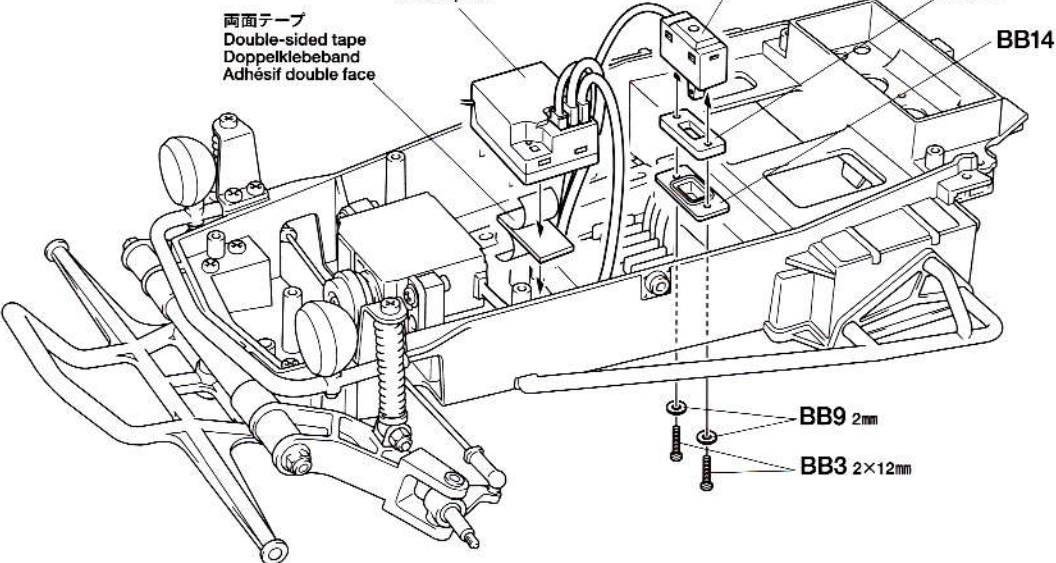
BB10 ×1 75mm アジャスターロッド
Adjuster rod
Zugstange
Barre d'accouplement

BB11 ×1 59mm アジャスターロッド
Adjuster rod
Zugstange
Barre d'accouplement

★A8はサーボの高さによって、取り付け向きを変えてください。
★Alter attachment direction of A8 according to servo height.
★Die Befestigungsrichtung von A8 je nach Servohöhe wählen.
★Changer le sens d'installation de A8 en fonction de la hauteur du servo.

10

RCメカの搭載
Installing R/C units
Einbau der RC-Einheit
Installation de l'ensemble R/C



※受信機
※Receiver
※Empfänger
※Récepteur

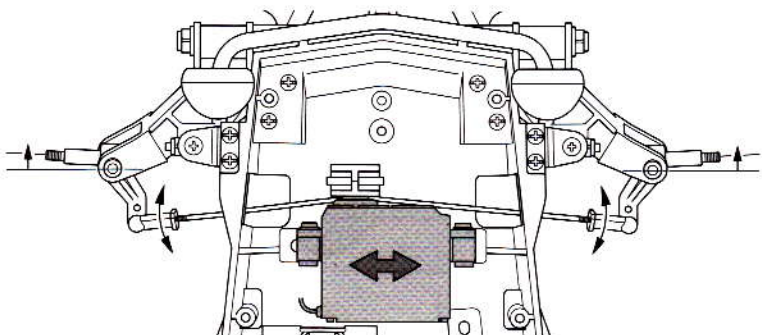
※受信機スイッチ
※Receiver switch
※Empfänger-Schalter
※Interrupteur de réception

両面テープ
Double-sided tape
Doppelklebeband
Adhésif double face

《ステアリングのニュートラル位置》
Steering adjustment
Einstellung der Schubstangen
Réglage de la direction

★サーボがニュートラル状態の時、アップライトが右図の位置になるようにアジャスターロッドの長さを調節します。またサーボの位置を左右にずらすことも調節できます。
★With servo in neutral, adjust rod lengths to position uprights as shown. Adjustment is also possible by repositioning the servo laterally.

★Spurstangen bei Neutralstellung des Servos wie gezeigt einstellen.
★Avec le servo au neutre, régler la longueur des biellettes pour positionner les fusées comme montré. Le réglage est également possible en déplaçant le servo latéralement.



11



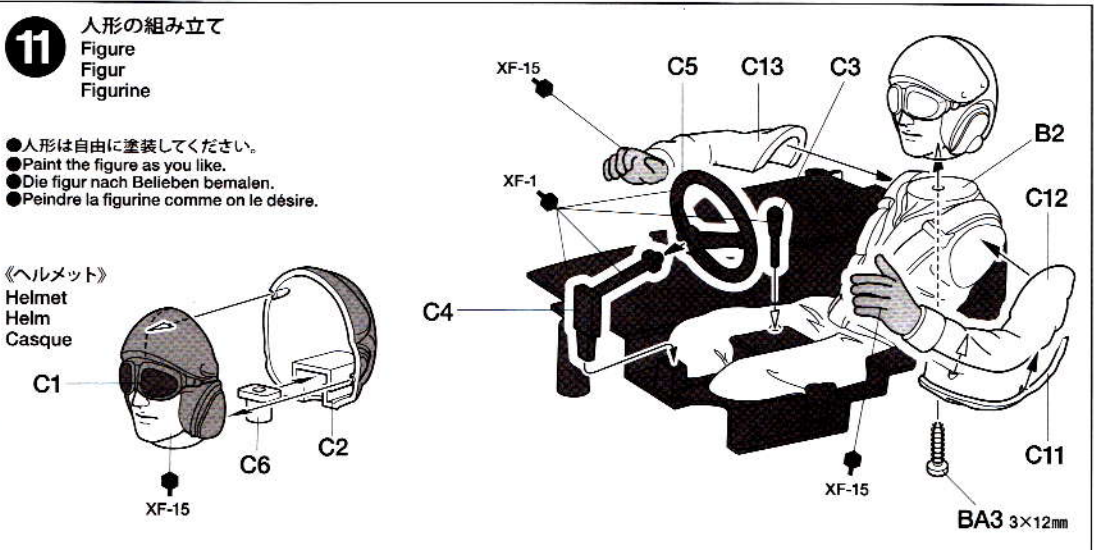
3×12mmタッピングビス
Tapping screw
Schneidschraube
Vis taraudeuse

BA3 ×1

11 人形の組み立て
Figure
Figur
Figurine

●人形は自由に塗装してください。
●Paint the figure as you like.
●Die figur nach Belieben bemalen.
●Peindre la figurine comme on le désire.

《ヘルメット》
Helmet
Helm
Casque



12



BB1 ×1 3×27mm丸ビス
Screw
Schraube
Vis

3×12mmタッピングビス
Tapping screw
Schneidschraube
Vis taraudeuse

BA3 ×4

3mmワッシャー
Washer
Beilagscheibe
Rondelle

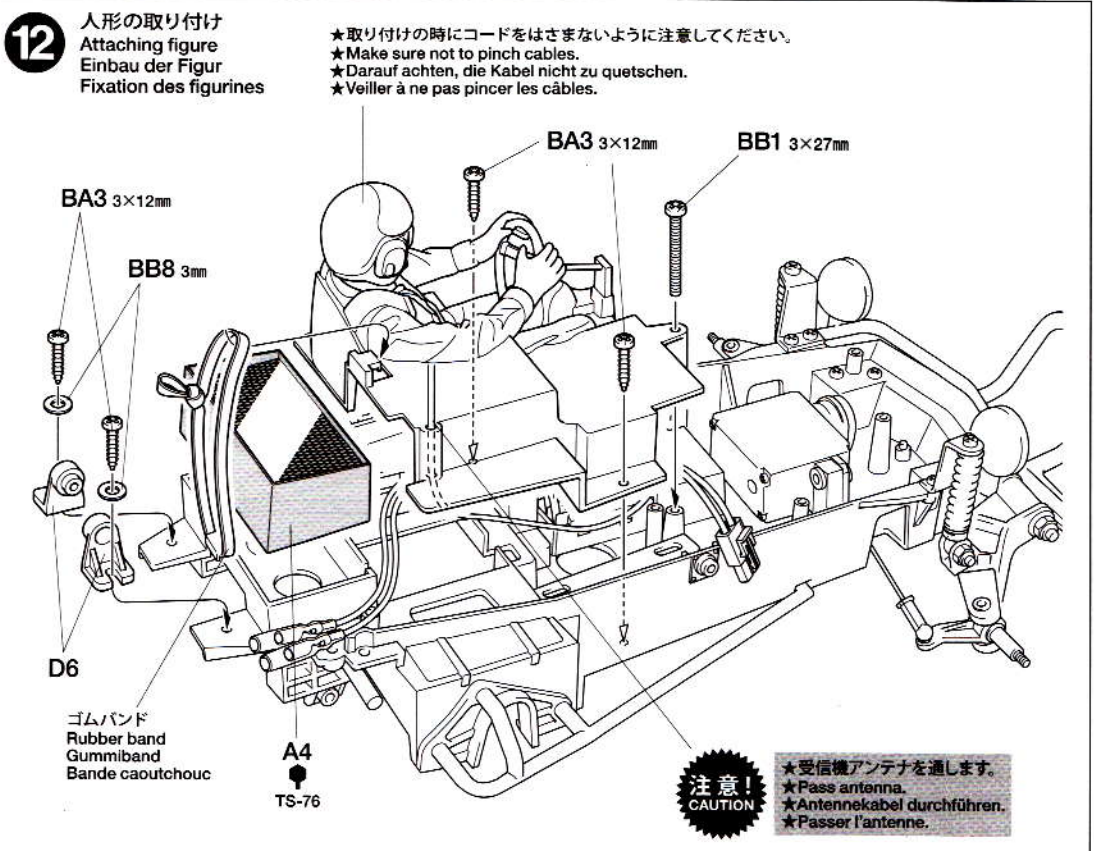
BB8 ×2

12 人形の取り付け
Attaching figure
Einbau der Figur
Fixation des figurines

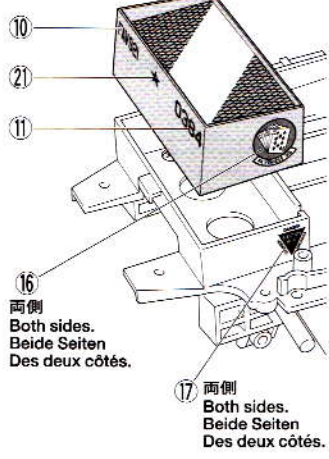
★取り付けの時にコードをはさまないようにご注意ください。
★Make sure not to pinch cables.
★Darauf achten, die Kabel nicht zu quetschen.
★Veiller à ne pas pincer les câbles.

★受信機アンテナを通します。
★Pass antenna.
★Antennenkabel durchführen.
★Passer l'antenne.

注意!
CAUTION



★ゴムバンドで取り付ける前にステッカーを貼ります。
★Apply stickers before attaching with rubber band.
★Aufkleber vor ihrer Anbringung mit Gummiband befestigen.
★Apposer les stickers avant de fixer avec une bande caoutchouc.



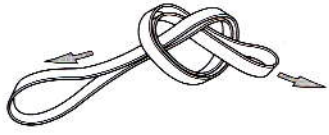
10 両側
Both sides.
Beide Seiten
Des deux côtés.

11 両側
Both sides.
Beide Seiten
Des deux côtés.

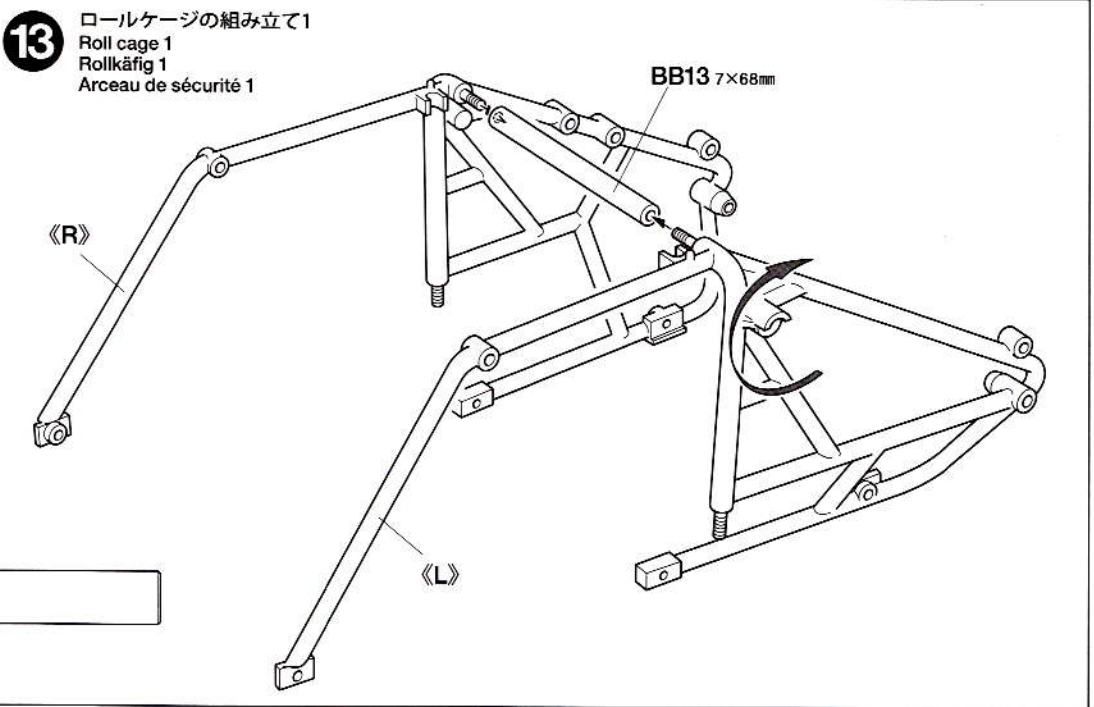
16 両側
Both sides.
Beide Seiten
Des deux côtés.

17 両側
Both sides.
Beide Seiten
Des deux côtés.

★ゴムバンドは下図のように結び目を作って取り付けます。
★Make a knot to adjust length of the rubber band.
★Zum Einstellen der Länge des Gummibandes Knoten machen.
★Faire un nœud pour ajuster la longueur de la bande caoutchouc.



13 ロールケージの組み立て1
Roll cage 1
Rollkäfig 1
Arceau de sécurité 1

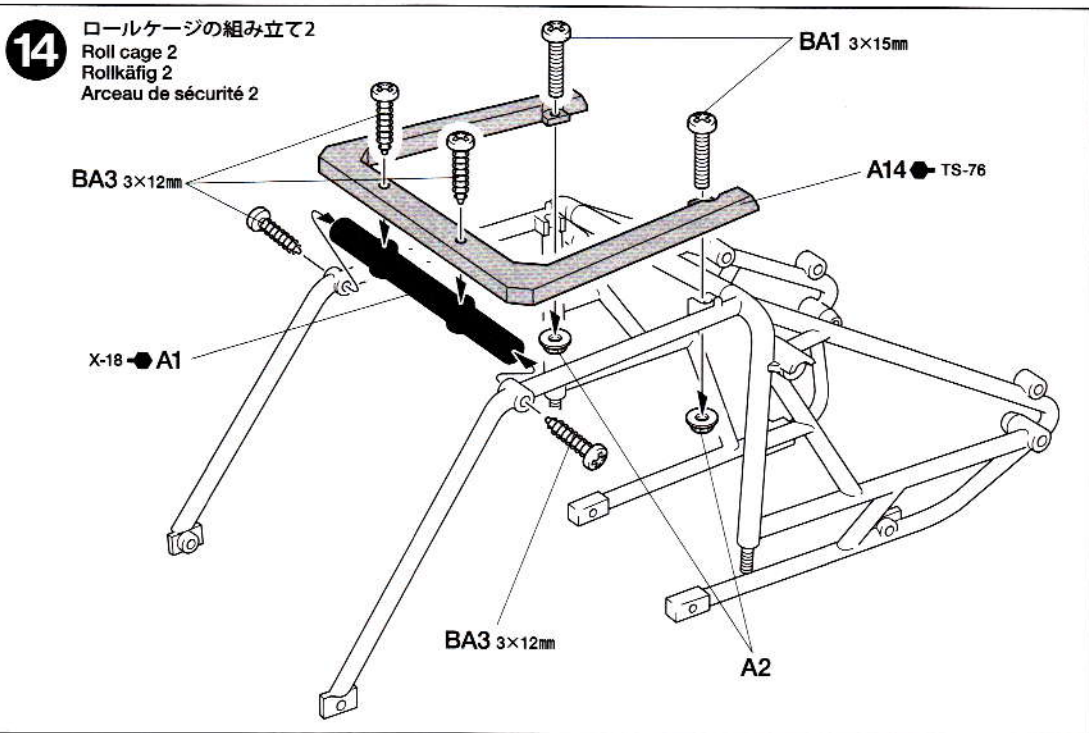


13

BB13 ×1 7×68mmアルミシャフト
Shaft
Achse
Axe

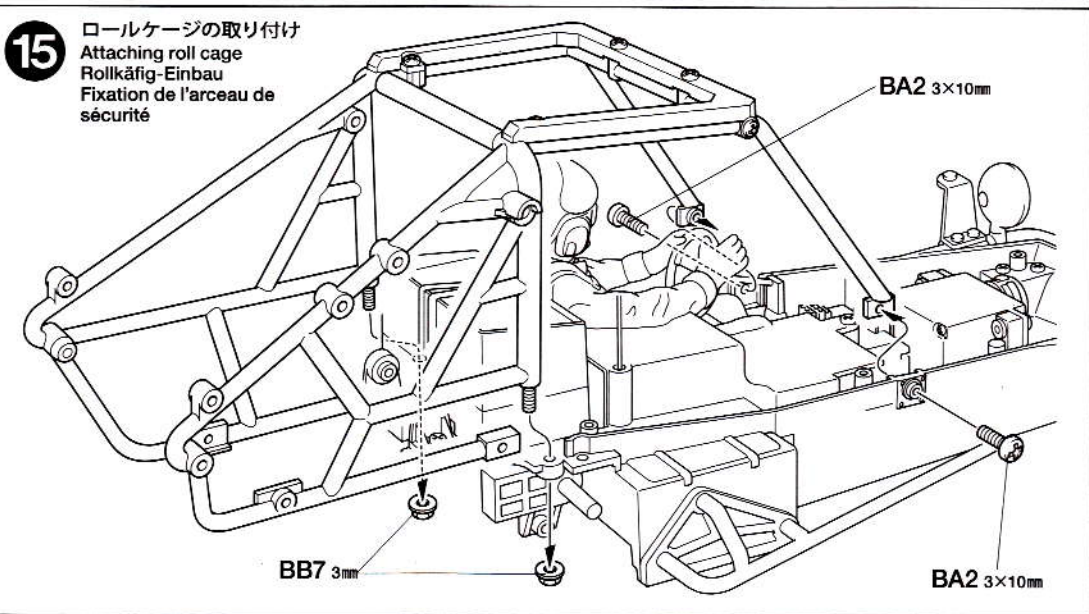
14

- BA1** ×2
3×15mm丸ビス
Screw
Schraube
Vis
- BA3** ×4
3×12mmタッピングビス
Tapping screw
Schneidschraube
Vis taraudeuse



15

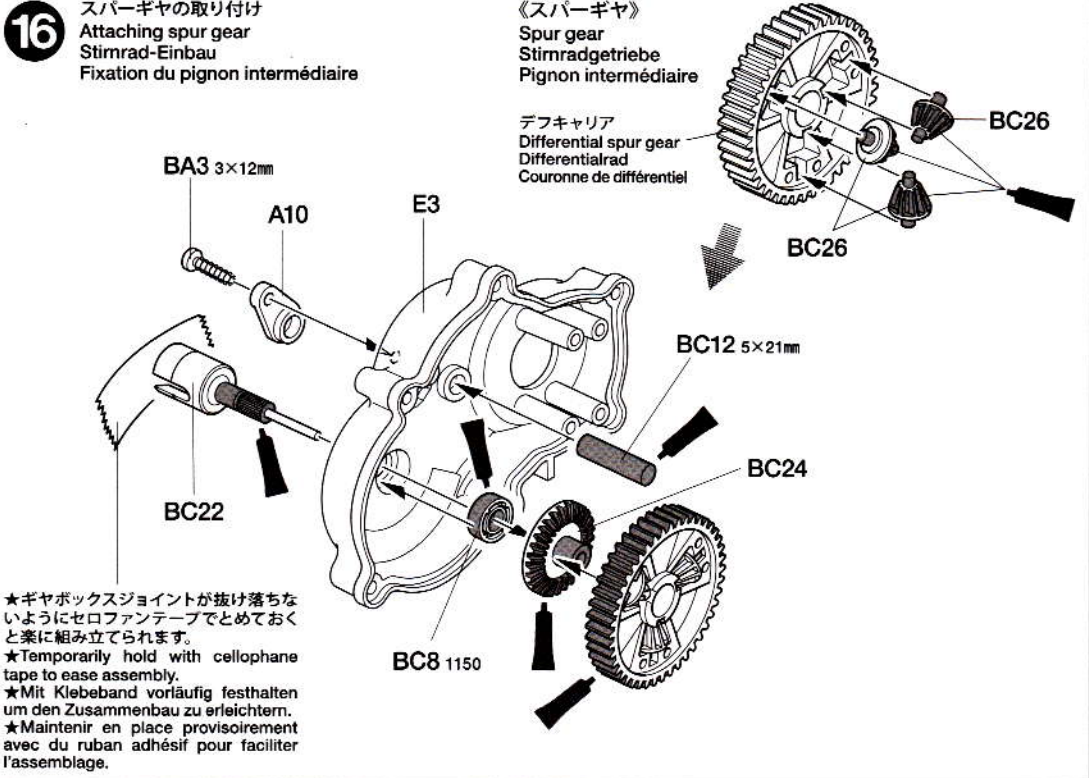
- BA2** ×2
3×10mm丸ビス
Screw
Schraube
Vis
- BB7** ×2
3mmフランジナット
Flange nut
Kragennutter
Ecrou à flasque



C **16 ~ 30**
袋詰Cを使用します
BAG C / BEUTEL C / SACHET C

16

- BA3** ×1
3×12mmタッピングビス
Tapping screw
Schneidschraube
Vis taraudeuse
- BC12** ×1
5×21mmシャフト
Shaft
Achse
Axe
- BC8** ×1
1150プラベアリング
Plastic bearing
Plastik-Lager
Palier en plastique
- BC22** ×1
ギヤボックスジョイント (長)
Gearbox joint (long)
Getriebegehäuse-Gelenk (lang)
Accouplement de pont (long)
- BC24** ×1
ベベルギヤ R
Bevel gear (right)
Kegelrad (rechts)
Pignon conique (droit)
- BC26** ×3
ベベルギヤ S
Small bevel gear
Kegelrad klein
Petit pignon conique

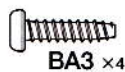


17



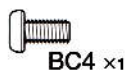
3×15mm丸ビス
Screw
Schraube
Vis

BA1 ×1



3×12mmタッピングビス
Tapping screw
Schneidschraube
Vis taraudeuse

BA3 ×4



3×6mm丸ビス
Screw
Schraube
Vis

BC4 ×1



5mmワッシャー
Washer
Beilagscheibe
Rondelle

BC6 ×1



1150プラベアリング
Plastic bearing
Plastik-Lager
Palier en plastique

BC8 ×1



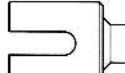
850メタル
Metal bearing
Metall-Lager
Palier en métal

BC9 ×3



ベベルギヤ L
Bevel gear (left)
Kegelrad (links)
Pignon conique (gauche)

BC25 ×1

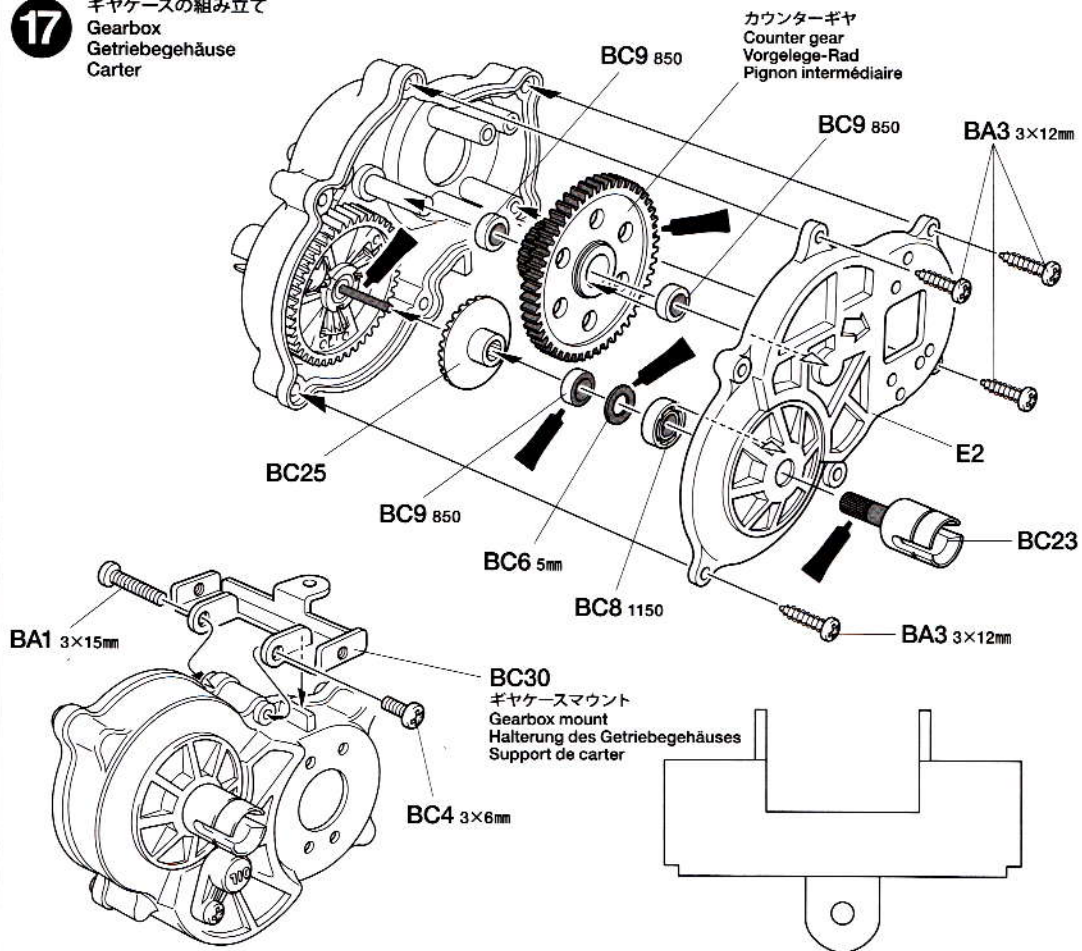


BC23 ギヤボックスジョイント (短)
Gearbox joint (short)
Getriebegehäuse-Gelenk (kurz)
Accouplement de pont (court)

×1

17

ギヤケースの組み立て
Gearbox
Getriebegehäuse
Carter



18



BC2 ×1 3×20mm丸ビス
Screw
Schraube
Vis



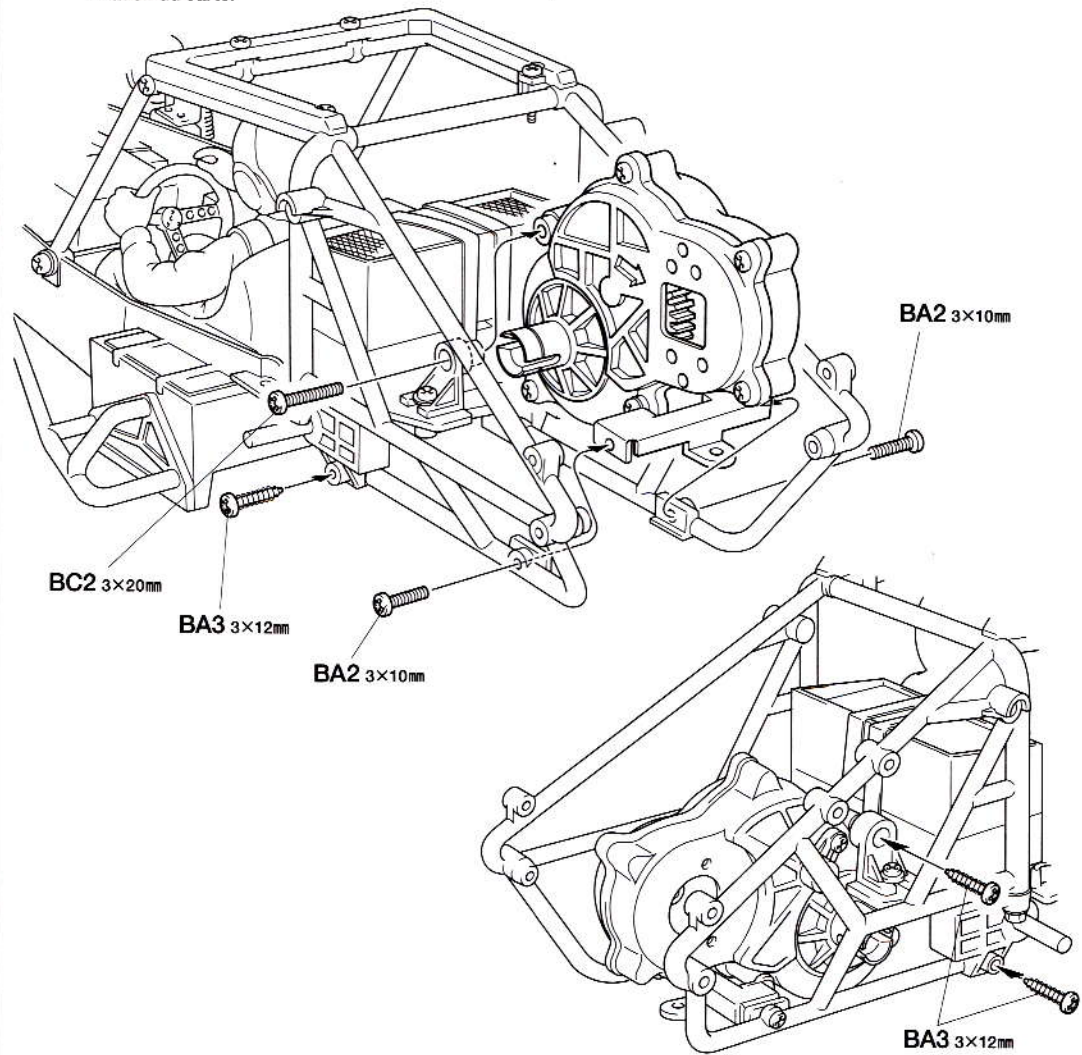
BA2 ×2 3×10mm丸ビス
Screw
Schraube
Vis



BA3 ×3 3×12mmタッピングビス
Tapping screw
Schneidschraube
Vis taraudeuse

18

ギヤケースの取り付け
Attaching gearbox
Getriebegehäuse-Einbau
Fixation du carter



TAMIYA CRAFT TOOLS

(+)SCREWDRIVER-L
プラスドライバー-L(5×100)



ITEM 74006

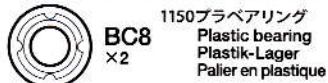
SIDE CUTTER for PLASTIC

精密ニッパー
(プラスチック用)



ITEM 74001

19



1150プラベアリング
Plastic bearing
Plastik-Lager
Palier en plastique



3mm Oリング (黒)
O-ring (black)
O-Ring (schwarz)
Joint torique (noir)



BC21 ×2
ドライブシャフト
Drive shaft
Antriebswelle
Arbre d'entraînement

19 リヤアクスルの組み立て
Rear axles
Hinterachsen
Essieux arrière

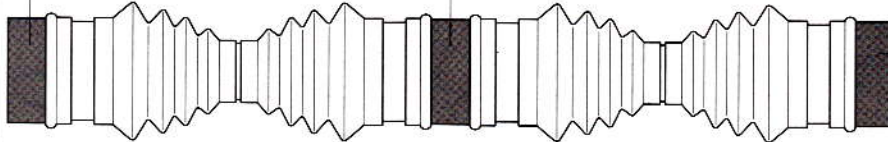
★2個作ります。
★Make 2.
★2 Satz anfertigen.
★Faire 2 jeux.

★切り取ります。
★Remove.
★Entfernen.
★Enlever.

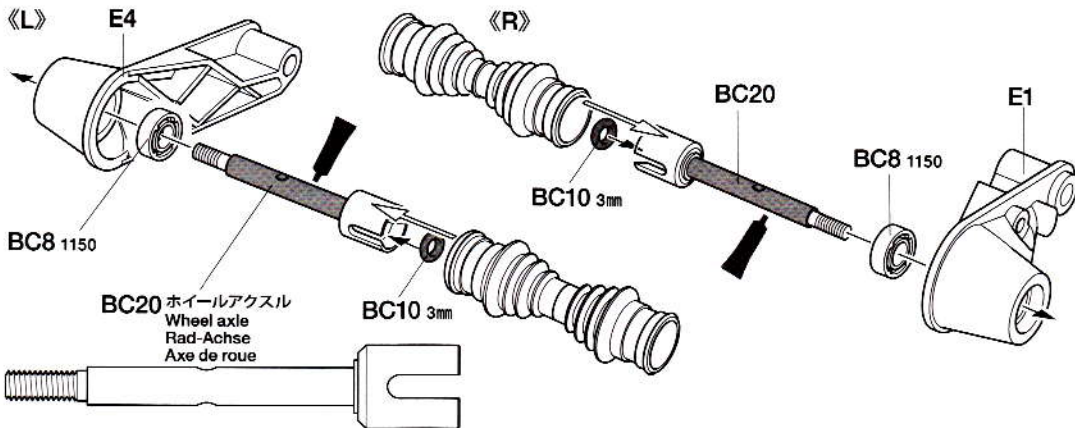
★切り取ります。
★Remove.
★Entfernen.
★Enlever.

BC18
ジョイントブーツ
Joint boot
Glenkmanschette
Soufflet en caoutchouc

BC21



★切り取ります。
★Remove.
★Entfernen.
★Enlever.



20



BC2 ×2
3×20mm丸ビス
Screw
Schraube
Vis



BC4 ×4
3×6mm丸ビス
Screw
Schraube
Vis



BC28 ×1

リヤアームホルダー-L
Rear arm holder (left)
Halter für hinteren Schwingarm (links)
Support de bras arrière (gauche)

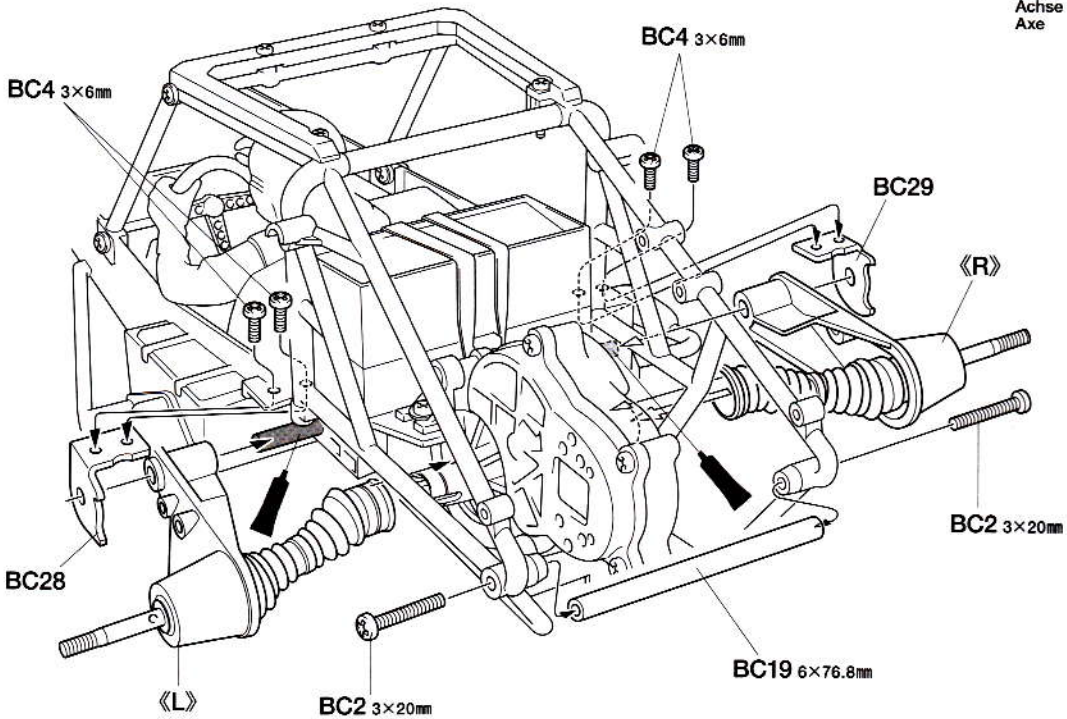


BC29 ×1

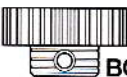
リヤアームホルダー-R
Rear arm holder (right)
Halter für hinteren Schwingarm (rechts)
Support de bras arrière (droit)

20 リヤアクスルの取り付け
Attaching rear axles
Hinterachsen-Einbau
Fixation des essieux arrière

BC19 6×76.8mm シャフト
Shaft
Achse
Axe



21



18Tピニオンギヤ
Pinion gear
Motorritzel
Pignon moteur



15Tピニオンギヤ
Pinion gear
Motorritzel
Pignon moteur



BA4 ×1
3×3mmイモネジ
Grub screw
Madenschraube
Vis pointeau

21 ピニオンギヤの取り付け
Attaching pinion gear
Befestigung des Motorritzels
Fixation du pignon moteur

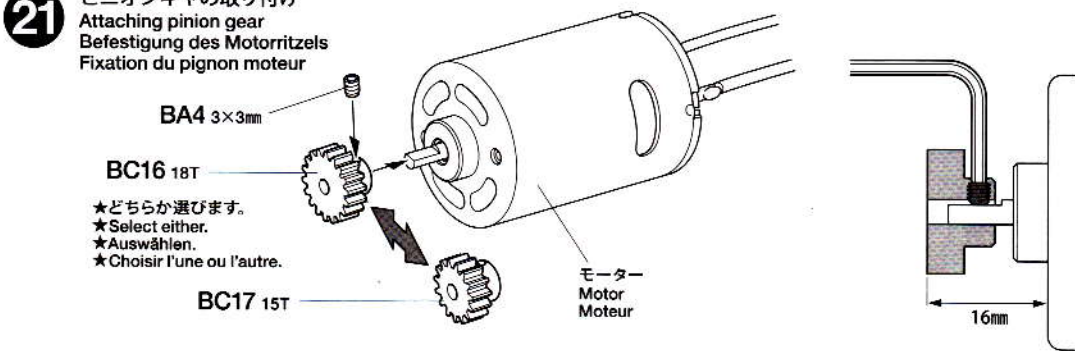
BA4 3×3mm

BC16 18T

BC17 15T

★どちらか選びます。
★Select either.
★Auswählen.
★Choisir l'une ou l'autre.

モーター
Motor
Moteur



16mm

22

3×12mm タッピングビス
Tapping screw
Schneidschraube
Vis taraudeuse
BA3 ×2

BB1 ×2 3×27mm 丸ビス
Screw
Schraube
Vis

《モーターコードのつなぎ方》
Motor cables
Motorkabel
Câbles du moteur



ESC側
Speed controller
Fahrgregler
Variateur de vitesse

モーター側
Motor
Moteur

+ (プラス) コード — 黄/赤コード
(赤, オレンジ, 黄色)
(+) Red, Orange, Yellow
(+) Rot, Orange, Gelb
(+) Rouge, Orange, Jaune

- (マイナス) コード — 緑/黒コード
(黒, 青)
(-) Black, Blue
(-) Schwarz, Blau
(-) Noir, Bleu

★コネクター部は+ (プラス)、- (マイナス) を確かめ、しっかりとつないでください。
★Connect cables firmly.
★Die Kabel fest zusammenstecken.
★Connecter fermement les câbles.

23

BA11 ×2 ダンパーシャフト
Damper shaft
Dämpfer-Achse
Axe d'amortisseur

BC10 ×2 3mm Oリング
O-ring
O-Ring
Joint torique

BC15 ×2 リヤコイルスプリング
Rear coil spring
Hintere Schraubenfeder
Ressort hélicoïdal arrière

BC3 ×2 3×8mm 丸ビス
Screw
Schraube
Vis

24

BB1 ×2 3×27mm 丸ビス
Screw
Schraube
Vis

BC11 ×4 4×6mm /パイプ(金)
Pipe (gold)
Rohr (gold)
Tuyau (doré)

BB8 ×4 3mm ワッシャー
Washer
Beilagscheibe
Rondelle

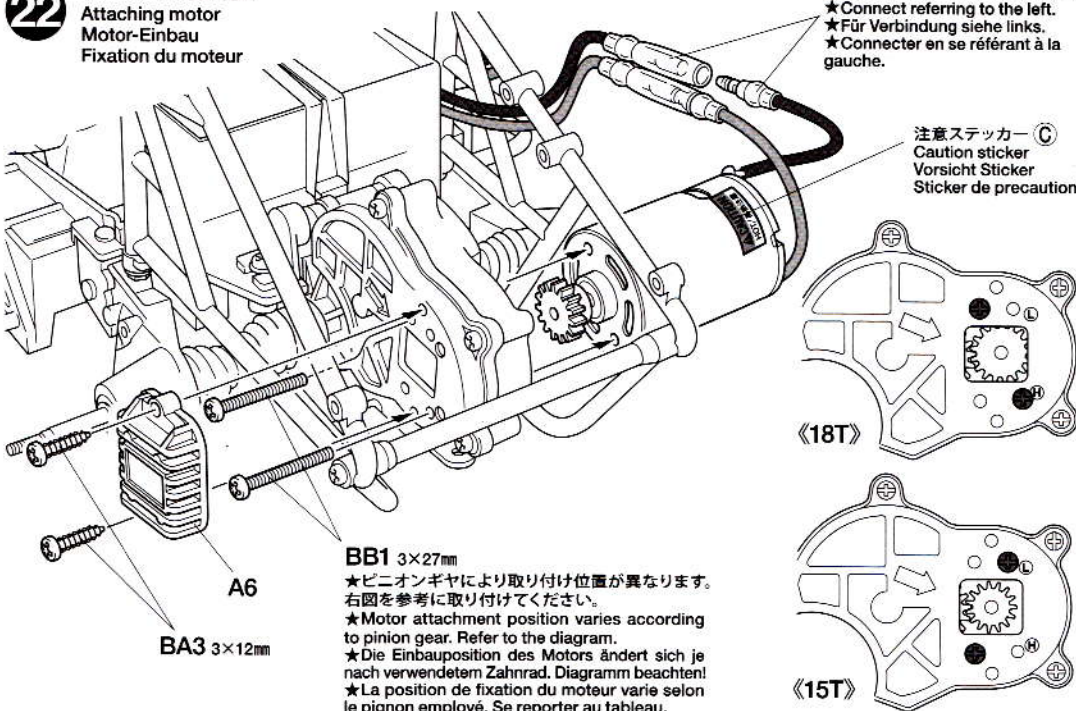
BA3 ×2 3×12mm タッピングビス
Tapping screw
Schneidschraube
Vis taraudeuse

BA1 ×2 3×15mm 丸ビス
Screw
Schraube
Vis

BA6 ×2 3mm ロックナット
Lock nut
Sicherungsmutter
Ecrou de blocage

22

モーターの取り付け
Attaching motor
Motor-Einbau
Fixation du moteur



★左図を参考にしてください。
★Connect referring to the left.
★Für Verbindung siehe links.
★Connecter en se référant à la gauche.

注意ステッカー
Caution sticker
Vorsicht Sticker
Sticker de precaution

《18T》

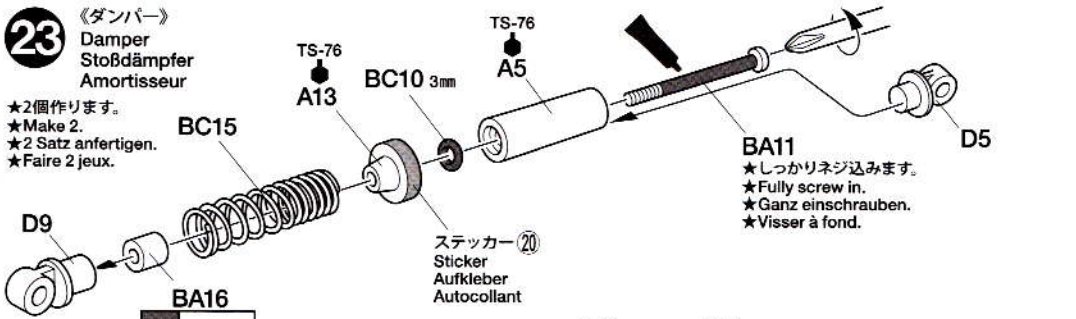
《15T》

BB1 3×27mm
★ビニオンギヤにより取り付け位置が異なります。右図を参考に付けてください。
★Motor attachment position varies according to pinion gear. Refer to the diagram.
★Die Einbauposition des Motors ändert sich je nach verwendetem Zahnrad. Diagramm beachten!
★La position de fixation du moteur varie selon le pignon employé. Se reporter au tableau.

23

《ダンパー》
Damper
Stoßdämpfer
Amortisseur

★2個作ります。
★Make 2.
★2 Satz anfertigen.
★Faire 2 jeux.



ステッカー
Sticker
Aufkleber
Autocollant

BA11
★しっかりとネジ込みます。
★Fully screw in.
★Ganz einschrauben.
★Visser à fond.

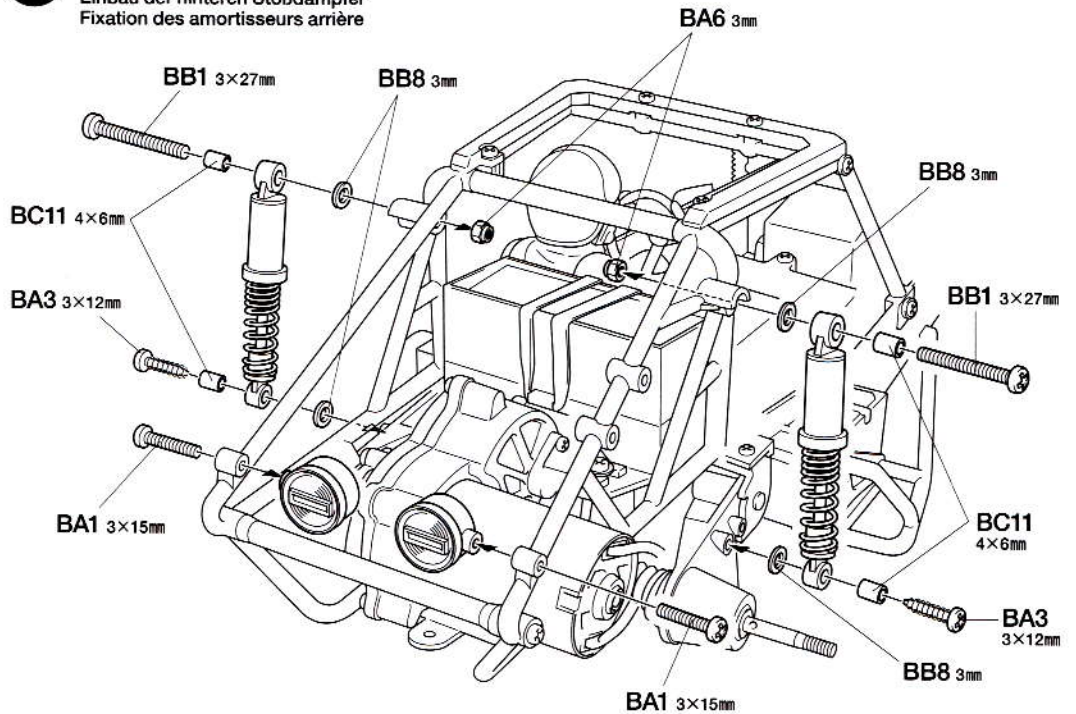
★⑦で残ったゴム/パイプを使用し、上図の長さに切り取ります。
★Use remaining portion of rubber tubing from Step ⑦.
★Den Rest des Gummischlauches aus Baustufe ⑦ benutzen.
★Utiliser la partie de tube vinyle restante de l'étape ⑦.



《テールライト》
Taillights
Rücklicht
Feux arrière

★2個作ります。
★Make 2.
★2 Satz anfertigen.
★Faire 2 jeux.

24

リヤダンパーの取り付け
Attaching rear dampers
Einbau der hinteren Stoßdämpfer
Fixation des amortisseurs arrière

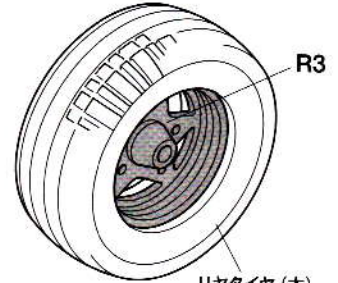
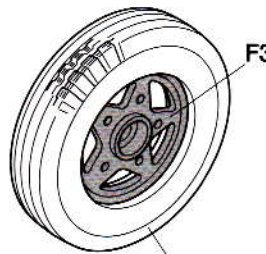
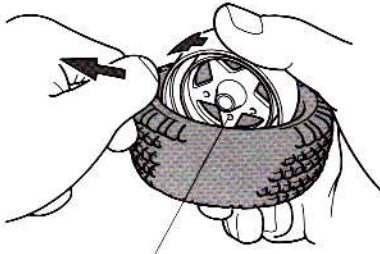


-  BC5 ×20 2×8mm丸ビス
Screw
Schraube
Vis
-  BC7 ×20 2mmナット
Nut
Mutter
Ecrou

25 ホイールの組み立て
Wheel assembly
Rad-Zusammenbau
Assemblage des roues

《フロント》
Front
Vorne
Avant

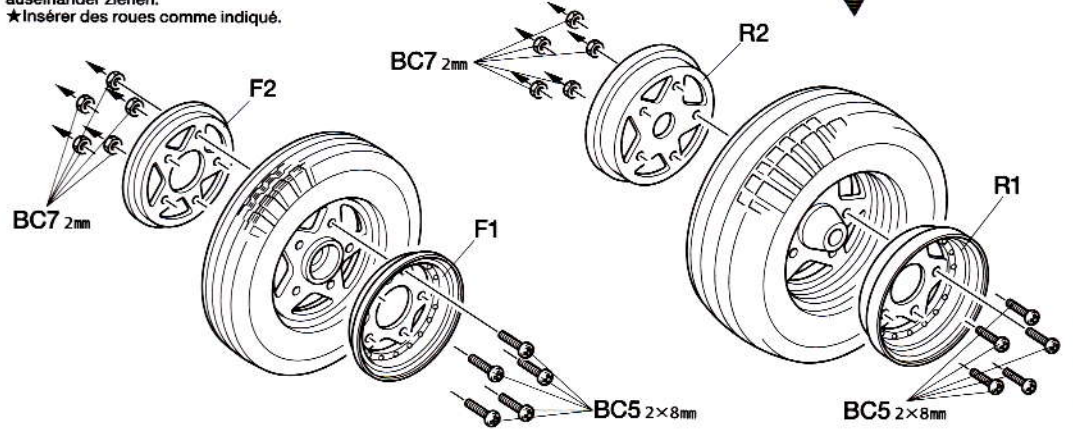
《リヤ》
Rear
Hinten
Arrière






★ホイールをタイヤに押し込みます。タイヤを広げながら押し込んでください。
★Insert wheel while pulling apart tire.
★Zum Einsetzen des rads den Reifen etwas auseinander ziehen.
★Insérer des roues comme indiqué.

フロントタイヤ (細)
Front tire (narrow)
Vorderer Reifen (schmal)
Pneu avant (étroit)

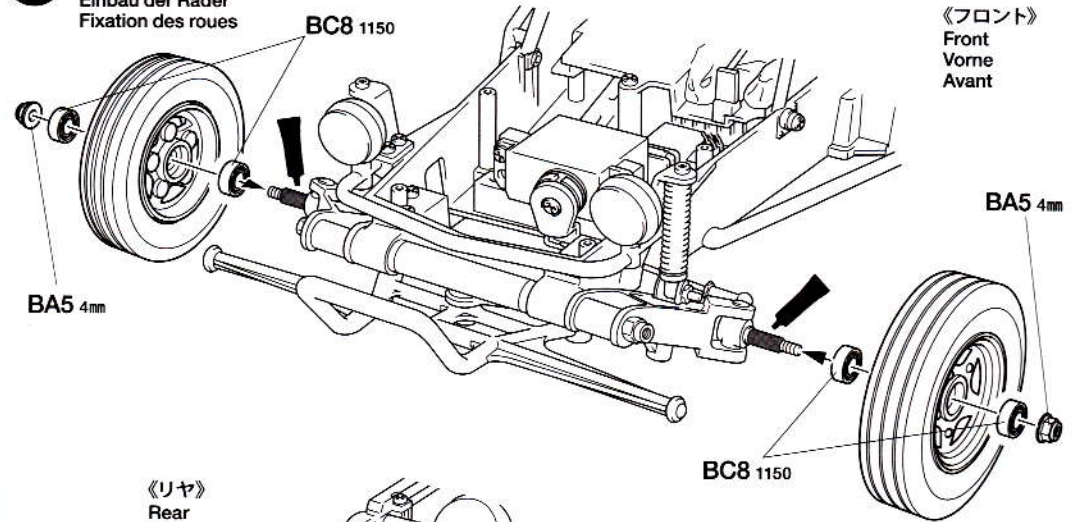
リヤタイヤ (太)
Rear tire (wide)
Hinterer Reifen (breit)
Pneu arrière (large)



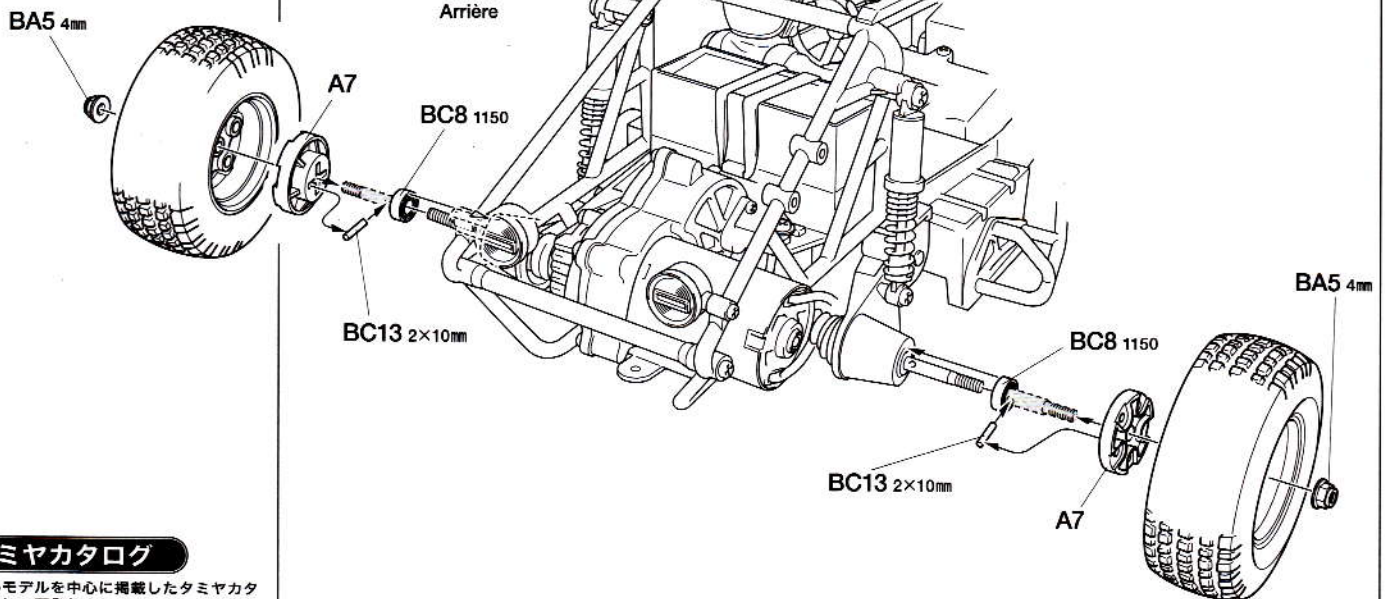
-  BA5 ×4 4mmフランジロックナット
Flange lock nut
Sicherungsmutter
Ecrou nylstop à flasque
-  BC8 ×6 1150プラベアリング
Plastic bearing
Plastik-Lager
Palier en plastique
-  BC13 ×2 2×10mmシャフト
Shaft
Achse
Axe

26 ホイールの取り付け
Attaching wheels
Einbau der Räder
Fixation des roues

《フロント》
Front
Vorne
Avant



《リヤ》
Rear
Hinten
Arrière



タミヤカタログ

スケールモデルを中心に掲載したタミヤカタログは年に一回発行されています。ご希望の方は模型店でおたずねください。

27



BC4 x2

3×6mm丸ビス
Screw
Schraube
Vis



BC14 x1

マウントスプリング
Spring
Feder
Ressort

28

《ステッカーの貼り方》

①できるだけ余白を残さずに、印刷された部分を切り抜いてください。番号のついたマークは切りとってしまうとまちがえやすいのでは順に切りとってください。

②ステッカーの端の部分の部分を少しはがして台紙を切り取ります。台紙はつけたまま、指定された位置にあわせてステッカーを貼ります。

③残った台紙を少しずつはがしながら、場所がずれたり、ステッカーの中に気泡が残らないように注意して貼っていきます。

台紙は一度に全部はがさないでください。しわがでかたり気泡が残る原因になります。

Stickers

①Cut stickers along colored edge so that transparent film is removed.

②Peel away the lining slightly and place the sticker in position on the body.

③Remove the lining slowly. Be careful not to move the sticker out of position and not to leave air bubbles under the sticker.

Aufkleber

①Die Aufkleber an den bunten Kanten so ausschneiden, daß der transparente Film weg ist.

②Das Trägerpapier an einem Ende etwas abziehen und den Aufkleber an die gewünschte Stelle der Karosserie andrücken.

③Das Trägerpapier vorsichtig abziehen. Darauf achten, dass der Aufkleber nicht verrutscht und sich keine Luftblasen darunter bilden.

Autocollants

①Découper l'autocollant au plus près de ses contours pour éliminer le film transparent.

②Soulever une partie de l'autocollant et le positionner sur la carrosserie.

③Enlever doucement le reste du support. Veiller à ne pas déplacer l'autocollant et à ne pas laisser de bulles d'air sous l'autocollant.

TAMIYA COLOR

タミヤカラー(エナメル塗料)

筆塗り塗装にぴったり。のびがよく筆ムラ、泡立ちもほとんどなし。つやの良さもエナメル塗料ならではの、もちろんスプレー塗装もOK。

TAMIYA COLOR

タミヤカラー(アクリル塗料)

塗りやすい水溶性塗料です。安全性が高く筆は水洗いもできます。木や金属、発泡スチロールなど広く使え、スプレー塗装もOK。

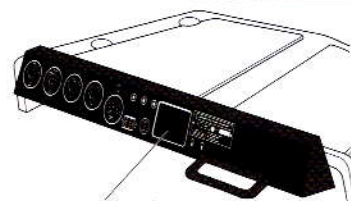
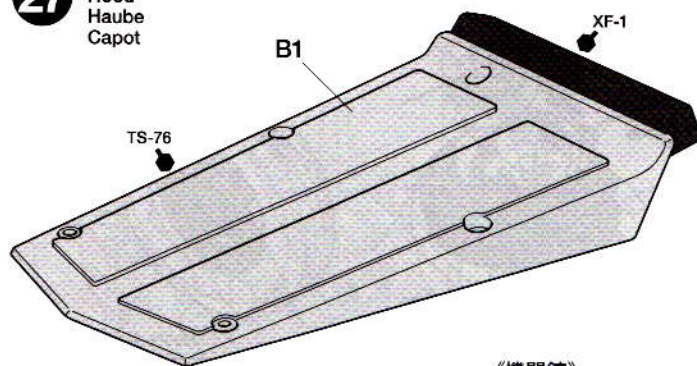
TAMIYA COLOR

タミヤカラー(スプレー式)

美しい塗装が手軽に楽しめるスプレータイプの塗料です。ミリタリーモデル用、カーモデル用、一般工作用がそろっています。

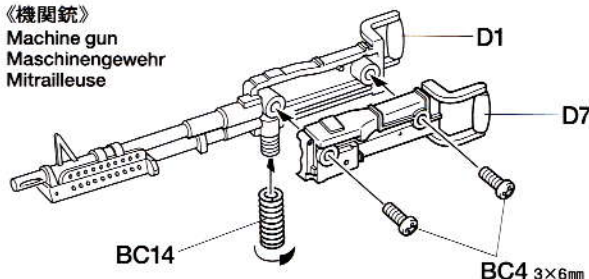
27

《ボンネット》

Hood
Haube
Capot

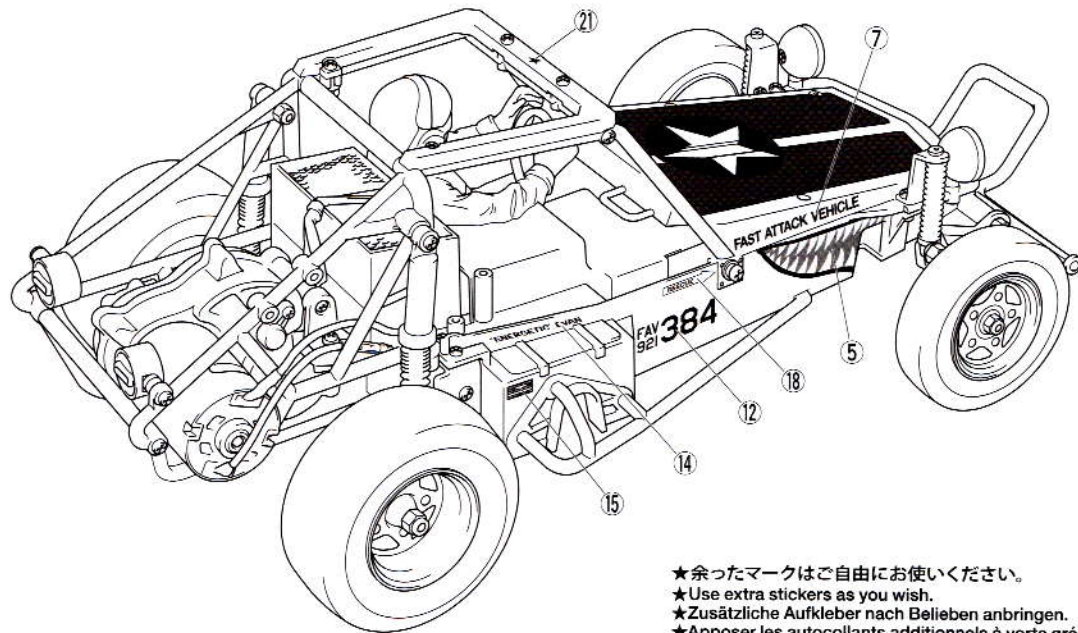
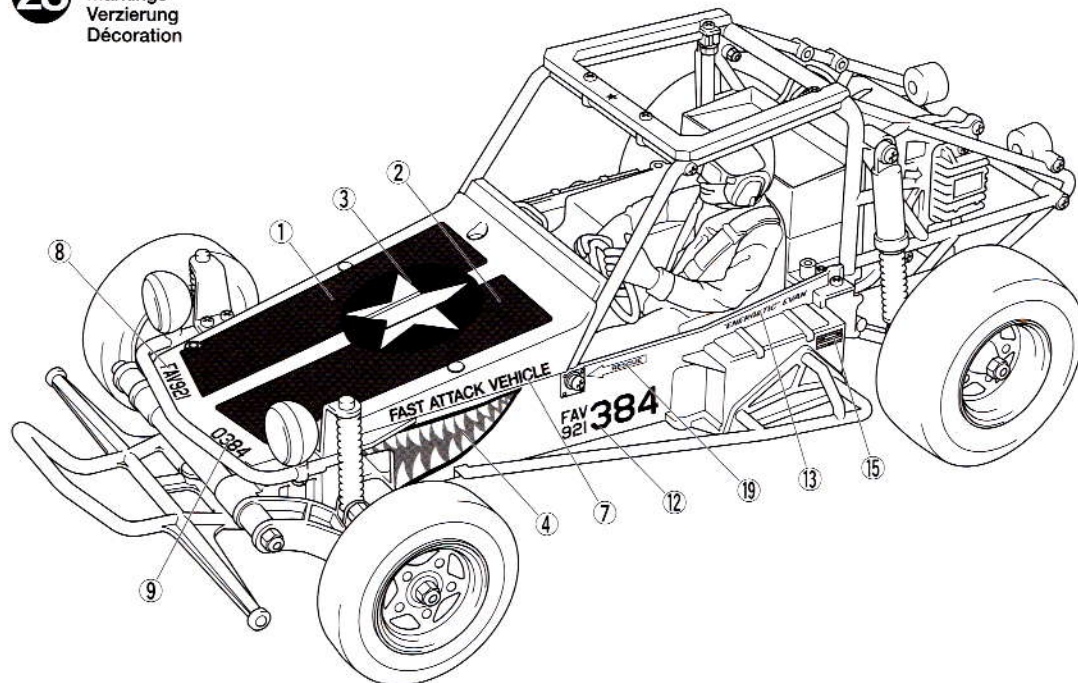
ステッカー⑥
Sticker
Aufkleber
Autocollant

《機関銃》

Machine gun
Maschinengewehr
Mitrailleuse

28

《マーキング》

Markings
Verzierung
Décoration

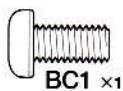
★余ったマークはご自由にお使いください。

★Use extra stickers as you wish.

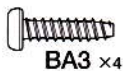
★Zusätzliche Aufkleber nach Belieben anbringen.

★Appliquer les autocollants additionnels à votre gré.

29



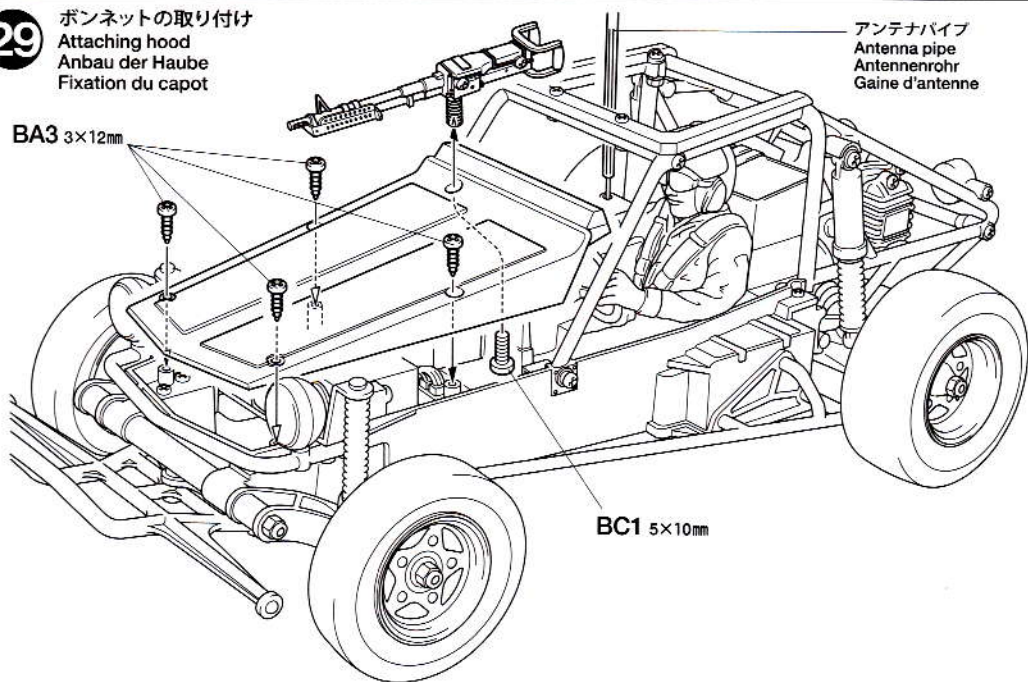
5×10mm丸ビス
Screw
Schraube
Vis



3×12mmタッピングビス
Tapping screw
Schneidschraube
Vis taraudeuse

29 ボンネットの取り付け
Attaching hood
Anbau der Haube
Fixation du capot

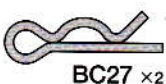
BA3 3×12mm



アンテナパイプ
Antenna pipe
Antennenrohr
Gaine d'antenne

BC1 5×10mm

30

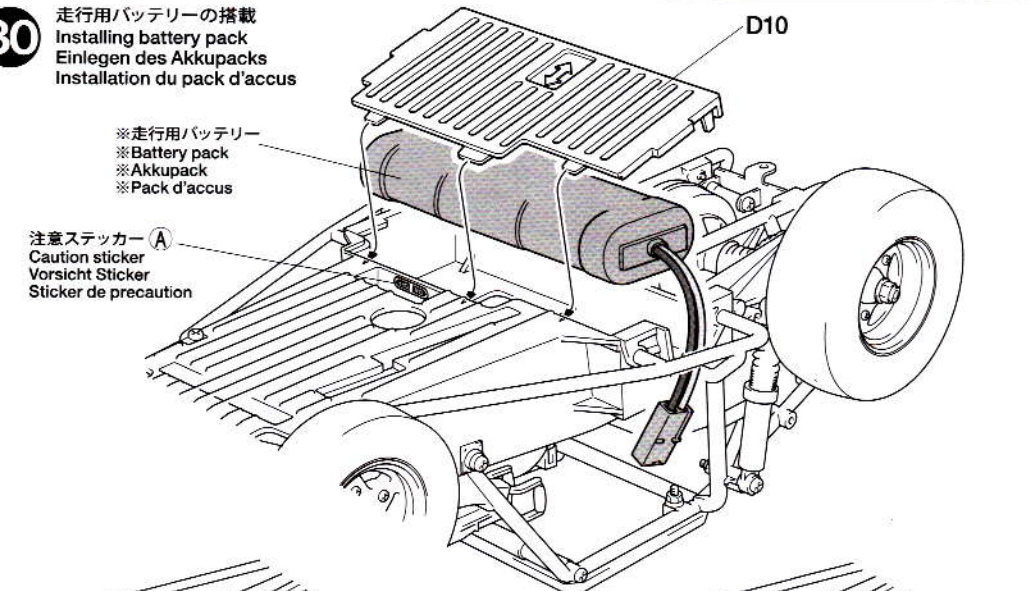


6mmスナップピン
Snap pin
Federstift
Epingle métallique

30 走行用バッテリーの搭載
Installing battery pack
Einlegen des Akkupacks
Installation du pack d'accus

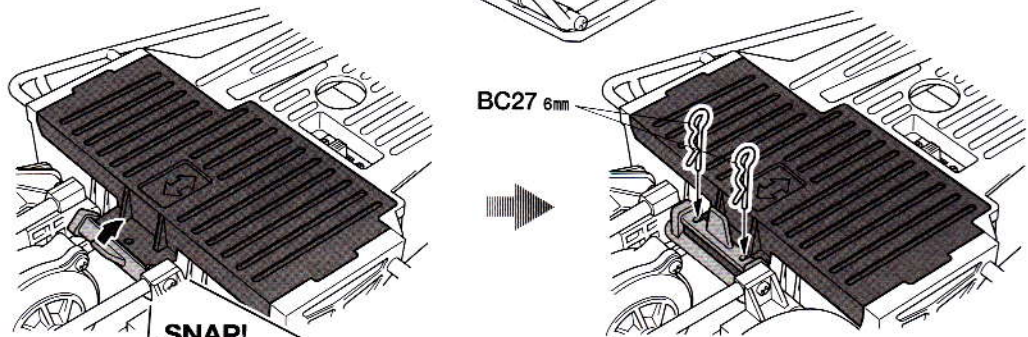
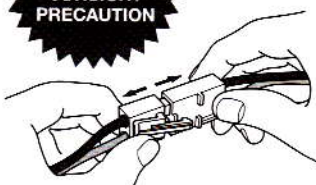
- ※走行用バッテリー
- ※Battery pack
- ※Akkupack
- ※Pack d'accus

注意ステッカー A
Caution sticker
Vorsicht Sticker
Sticker de precaution



D10

注意してください。
CAUTION
VORSICHT
PRECAUTION



BC27 6mm

SNAP!
パチン

走行用バッテリーをつないだままでおくと、車が暴走することがあります。走らせないときは、必ず走行用バッテリーのコネクターを抜いておきます。

DISCONNECT BATTERY WHEN NOT USING THE CAR

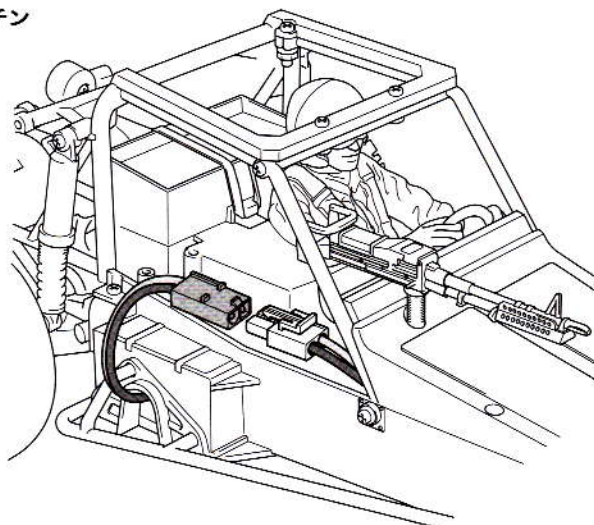
Make sure to disconnect running battery when car is not being used. If left connected, car may suddenly runaway out of control causing serious injury.

AKKUSTECKER ABZIEHEN, WENN DAS AUTO NICHT IN BETRIEB

Stellen Sie sicher, dass der Stecker des Fahrakku getrennt wird, wenn das Fahrzeug nicht in Betrieb ist. Bleibt er angeschlossen, kann das Auto möglicherweise plötzlich unkontrolliert losfahren.

DECONNECTER LE PACK D'ACCUS LORS-QUE LA VOITURE N'EST PAS UTILISEE

Veiller à débrancher le pack d'accus de propulsion lorsque la voiture n'est pas utilisée. Si le pack reste connecté, la voiture risque de démarrer inopinément et hors de contrôle.



FAST ATTACK VEHICLE

W/SHARK MOUTH

●走らせない時はバッテリーを必ずはずしておきましょう。

SAFETY PRECAUTIONS

Follow the outlined rules for safe radio control operation.

- Avoid running the car in crowded areas and near small children.
- Make sure that no one else is using the same frequency in your running area. Using the same frequency at the same time can cause serious accidents, whether it's driving, flying, or sailing.
- Avoid running in standing water and rain. If R/C unit, motor, or battery get wet, clean and dry thoroughly in a dry shaded area.

R/C OPERATING PROCEDURES

- ①Extend antenna and switch on transmitter.
- ②Switch on receiver.
- ③Inspect operation using transmitter before running.
- ④Adjust steering servo and trim so that the model runs straight with transmitter in neutral.
- ⑤Reverse sequence to shut down after running.
- ⑥Make sure to disconnect/remove all batteries.
- ⑦Completely remove sand, mud, dirt etc.
- ⑧Apply grease to suspension, gears, bearings, etc.
- ⑨Store the car and batteries separately when not in use.

TIPS ZUR SICHERHEIT

Beachten Sie die folgenden Richtlinien für fehlerfreien Betrieb.

- Vermeiden Sie das Fahren des Autos an überfüllten Plätzen und in der Nähe von kleinen Kindern. Gebrauchen Sie nie die Straße für R/C Rennen.
- Prüfen Sie, daß niemand in der Umgebung dieselbe Frequenz benutzt, denn dadurch können Unfälle entstehen - sowohl beim Fahren, Fliegen oder Segeln.
- Vermeiden Sie das Fahren durch Pfützen und während Regen. Wenn das R/C Fahrzeug, der Motor oder die Batterien naß werden, müssen Sie alles sorgfältig im Trockenen säubern und reinigen.

KONTROLLEN VOR DER FAHRT

- ①Senderantenne ausziehen und Sender einschalten.
- ②Empfänger einschalten.
- ③Die Funktion vor Abfahrt mit dem Sender überprüfen.
- ④Richten Sie das Lenkservo durch Einstellung am Gestänge so ein, daß das Modell bei neutraler Sender-Trimmung geradeaus fährt.
- ⑤Nach dem Fahrbetrieb in umgekehrter Reihenfolge vorgehen.
- ⑥Die Batterien herausnehmen bzw. abklemmen.
- ⑦Entfernen Sie Sand, Matsch, Schmutz etc.
- ⑧Fetten Sie die Aufhängung, Getriebe, Federungen etc. ein.
- ⑨Bei Nichtgebrauch Auto und Akkus getrennt verwahren.

MESURES DE SECURITE

Veuillez respecter impérativement les règles de sécurité suivantes lors de l'utilisation de votre ensemble R/C.

- Eviter de faire évoluer la voiture à proximité de jeunes enfants ou dans la foule. Ne jamais utiliser sur la voie publique!
- Assurez-vous que personne d'autre n'utilise la même fréquence sur le même terrain que vous. Utiliser la même fréquence en même temps peut être source de sérieux accidents, pendant la conduite, le vol ou la navigation des modèles R/C.
- Ne jamais faire évoluer le modèle sous la pluie ou sur une surface mouillée. Si le moteur, les accus, le récepteur ou les servos prennent l'humidité, les nettoyer avec un chiffon et les laisser sécher.

PROCEDURE DE MISE EN MARCHÉ

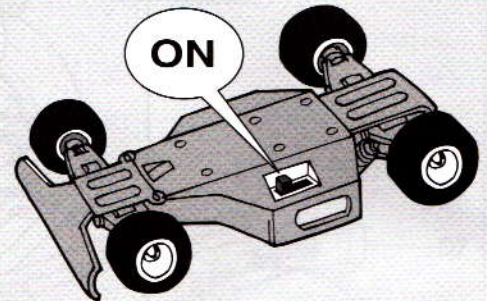
- ①Déployer l'antenne et mettre en marche l'émetteur.
- ②Mettre en marche le récepteur.
- ③Vérifiez la bonne marche de votre radiocommande avant de rouler.
- ④Le trim de direction doit être réglé pour que manche au neutre, le modèle évolue en ligne droite.
- ⑤Faites les opérations inverses après utilisation de votre ensemble R/C.
- ⑥Assurez-vous que les batteries soient bien débranchées et sortez-les du modèle.
- ⑦Enlever sable, poussière, boue etc...
- ⑧Graisser les pignons, articulations...
- ⑨Rangez la voiture et les accus séparément.

《RCカーの走らせかた》

★この走らせかたの順番はかならず守ってください。スイッチのON/OFFの順番を間違えると他の電波の混信によってRCカーが暴走する場合があります。



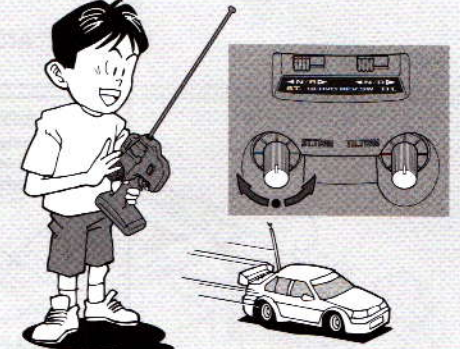
- ① 送信機のアンテナをのぼし、スイッチをONにします。



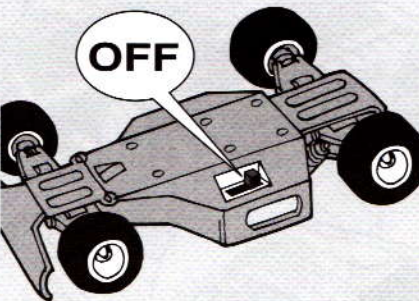
- ② 次にRCカー側のスイッチをONにしてください。



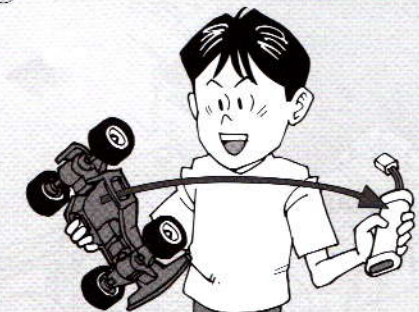
- ③ 走らせる前にRCカーを台の上に乗せ、各部の動きをチェックします。



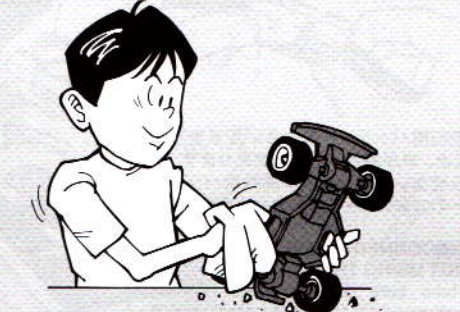
- ④ ステアリングを使わず走らせてみます。まっすぐに走らない場合はステアリングトリムを使って調節してください。



- ⑤ 走行を終わらせる時は、かならず走らせる時の逆の手順でスイッチを切っていきます。



- ⑥ 走らせたあとは、かならずバッテリーをはずしておきましょう。



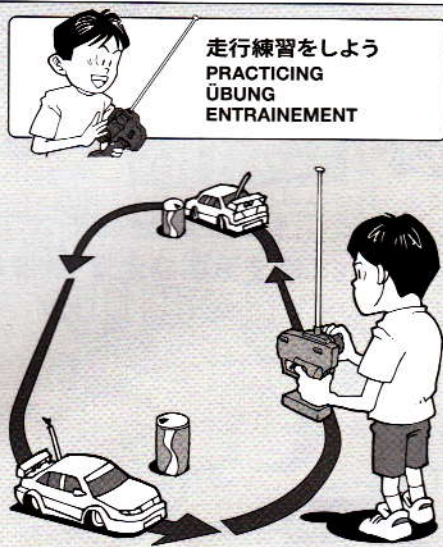
- ⑦ RCカーについた泥や砂、汚れなどはやわらかな布などできれいに拭き取りましょう。



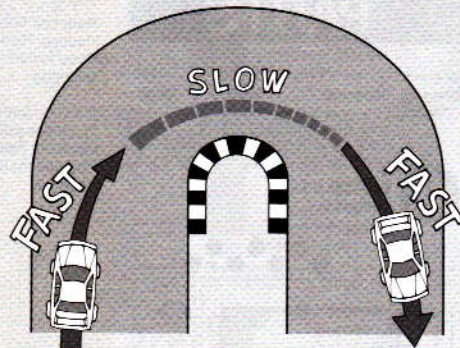
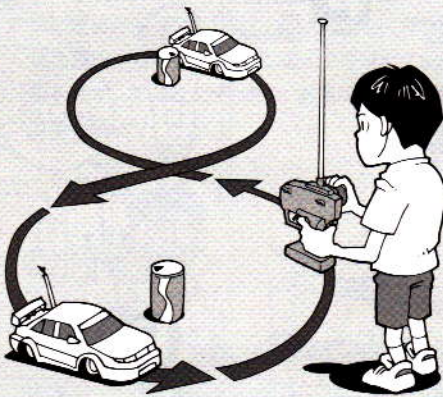
- ⑧ ギヤや軸受け部、サスペンションなどの可動部はグリスをさしておきましょう。



- ⑨ あとかたづけをしっかりとしましょう。その時、バッテリーは別々にしておきます。



走行練習をしよう
PRACTICING
ÜBUNG
ENTRAINEMENT



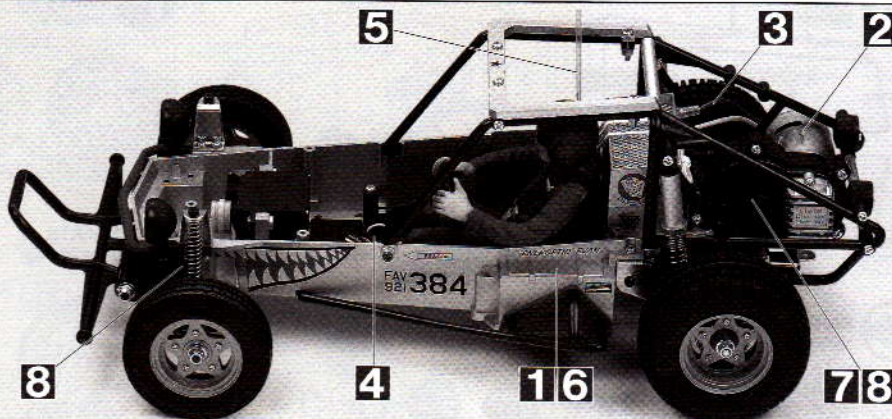
- 大きく楕円を描くように走らせてみよう。
- Practice to achieve a large regular oval.
- Üben Sie, bis Sie ein sauberes Oval fahren können.
- Exercez vous à décrire un grand ovale régulier.

- 空き缶などを利用して、8の字を描くように走らせてみよう。
- Use empty cans etc. as pylons for figure "8" drill.
- Verwenden Sie leichte, leere Büchsen etc. als Markierung für einen 8er-Übungskurs.
- Employez des boîtes vides... comme repères pour réaliser des "8".

- コーナリングのやり方は、カーブに入るときに速度を落とし、曲がり終わるとともに速度を上げて行くといでしょう。
- Decelerate when entering into a curve and pick up the speed after vertex of the curve.
- Nehmen Sie beim Einfahren in die Kurve Gas weg und beschleunigen Sie nach dem Scheitelpunkt der Kurve.
- Ralentissez à l'entrée d'une courbe et reprenez de la vitesse après le passage du milieu de la courbe.

トラブルチェック
TROUBLESHOOTING
FEHLERSUCHE
RECHERCHE DES PANNES

- ★おかしい?と思ったときは、車(RCカー)を修理に出すまえに、下の表を見てトラブルチェックを行ってください。
- ★Before sending your R/C model in for repair, check it again using the below diagram.
- ★Bevor Sie Ihr Modell zur Reparatur einsenden, prüfen Sie es nochmals selbst entsprechend der folgenden Anleitung.
- ★Avant de renvoyer votre modèle R/C pour une réparation, vérifiez-le à nouveau en suivant ce processus.



車の異常 PROBLEM PROBLEME	原因 CAUSE URSACHE	直し方 REMEDY LÖSUNG REMEDE	
車が動かない Model does not move. Modell fährt nicht. Le modèle ne démarre pas.	走行用バッテリーが充電されていますか? Weak or no battery in model. Schwache oder keine Batterien in Auto. Pack de propulsion manquant ou insuffisamment chargée.	走行用バッテリーを充電してください。 Install charged battery. Voll aufgeladene Batterien einlegen. Recharger la batterie.	1
	モーターに故障はありませんか? Damaged motor. Motorschaden. Moteur endommagé.	異音や、少しの走行で熱くなるようならモーターを交換してください。 Replace with new motor. Durch neuen Motor ersetzen. Remplacer par un nouveau moteur.	2
	コード類がやぶけてショートしていませんか? Worn or broken wiring. Verschlissene oder gebrochene Kabel. Câblage sectionné ou usé.	コードをしっかり絶縁するか、メーカーに修理を依頼してください。 Splice and insulate wiring completely. Kabel anspleißen und gut isolieren. Vérifier et isoler le câblage.	3
	ESC (エレクトロニクススピードコントローラー) が故障していませんか? Damaged electronic speed controller. Beschädigter Fahrregler. Variateur électronique de vitesse endommagé.	ご使用のメーカーにお問い合わせください。 Ask manufacturer to repair. Erkundigen Sie sich über Reparaturmöglichkeit beim Hersteller. Faites réparer par le S.A.V. du fabricant.	4
思うように走らない No control. Keine Kontrolle. Perte de contrôle.	送信機、受信機のアンテナはのびていますか? Improper antenna on transmitter or model. Sender- oder Empfängerantenne ist nicht ganz herausgezogen. Problème d'antenne émetteur ou récepteur.	送信機、受信機のアンテナをのばしてください。 Fully extend antenna. Antenne vollständig herausziehen. Déployer entièrement l'antenne.	5
	走行用バッテリーや、送信機の電池が少なくなっていますか? Weak or no batteries in transmitter or model. Schwache oder keine Batterien in Sender oder Auto. Accus manquants ou insuffisamment chargés dans l'émetteur ou le modèle.	走行用バッテリーは充電してください。送信機の電池は新品のものと交換してください。 Install charged or fresh batteries. Legen Sie geladene Akkus oder neue Batterien ein. Installez des accus rechargés ou des piles neuves.	6
	回転部 (ギヤなど) の組み立てがしっかり出来ていますか? Improper assembly of rotating parts. Unachtsamer Einbau drehender Teile. Mauvais assemblage des pièces en rotation.	説明図をよく見て回転部を確認、または組み立て直してください。 Reassemble them correctly referring to the instruction manual. Auseinandernehmen und gemäß Bedienungsanleitung neu zusammenbauen. Réassemblez correctement en vous référant au manuel d'instructions.	7
	可動部がグリスアップされていますか? Improper lubrication on rotating parts. Drehende Teile unzureichend geschmiert. Mauvaise lubrification des pièces en rotation.	可動部にグリスをつけてください。 Apply grease. Fetten. Graisser.	8
	近くで別のRCモデルを操縦していませんか? Another R/C model using same frequency. Ein anderes RC-Modell fährt auf der gleichen Frequenz. Un autre modèle R/C est sur la même fréquence.	場所を変えるか、少し時間をおきます。 Try a different location to operate your model. Das Auto an einem anderen Ort fahren lassen. Essayez un autre endroit pour faire rouler votre modèle R/C.	

PARTS

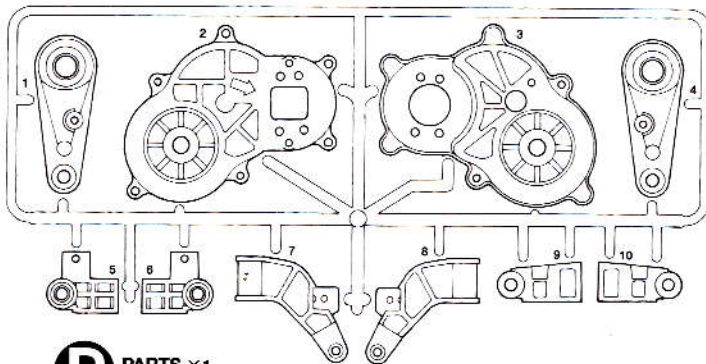
シャーシ×1
Chassis 19335660
Châssis

モーター×1
Motor 53689
Moteur

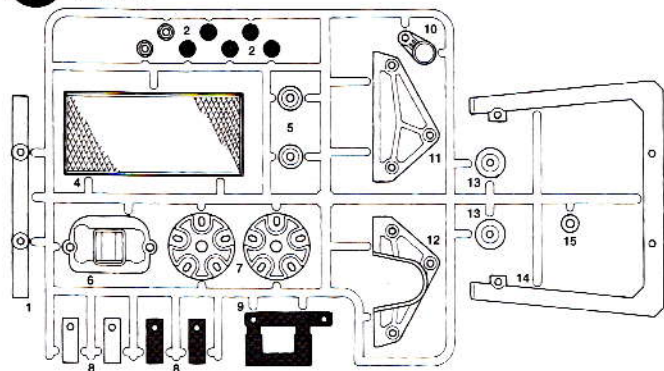
リヤタイヤ (太) ..×2
Rear tire (wide)
Hinterer Reifen (breit)
Pneu arrière (large)
19805049

フロントタイヤ (細) ..×2
Front tire (narrow)
Vorderer Reifen (schmal)
Pneu avant (étroit)
19805108

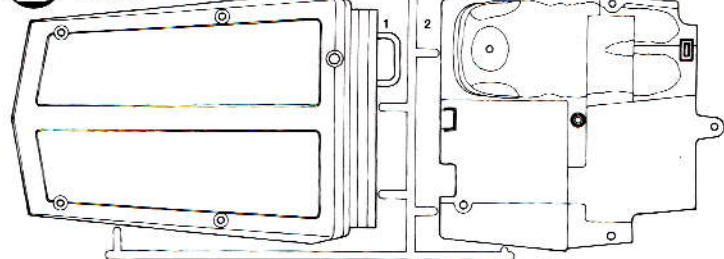
E PARTS
×1
19005160



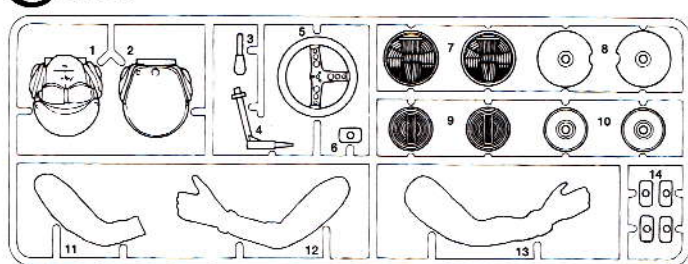
A PARTS ×1
19000423



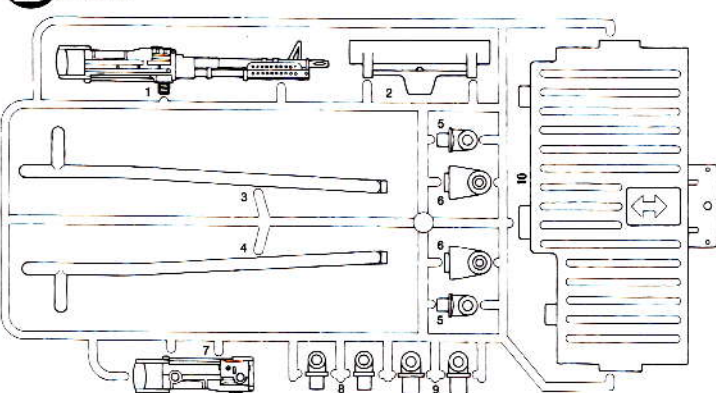
B PARTS ×1
19000424



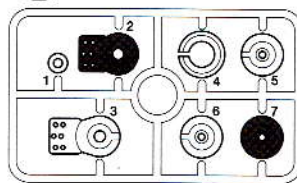
C PARTS ×1
19000424



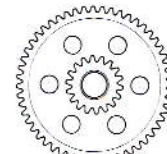
D PARTS ×1
19000238



P PARTS ×1
10115065

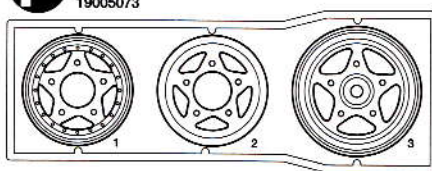


不要部品
Not used.
Nicht verwenden.
Non utilise.



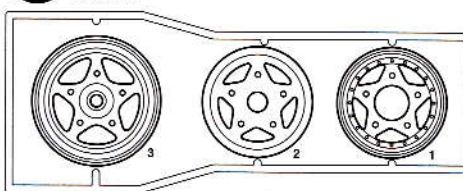
カウンターギヤ×1
Counter gear 19335607
Vorgelege-Rad
Pignon intermédiaire

F PARTS ×2
19005073



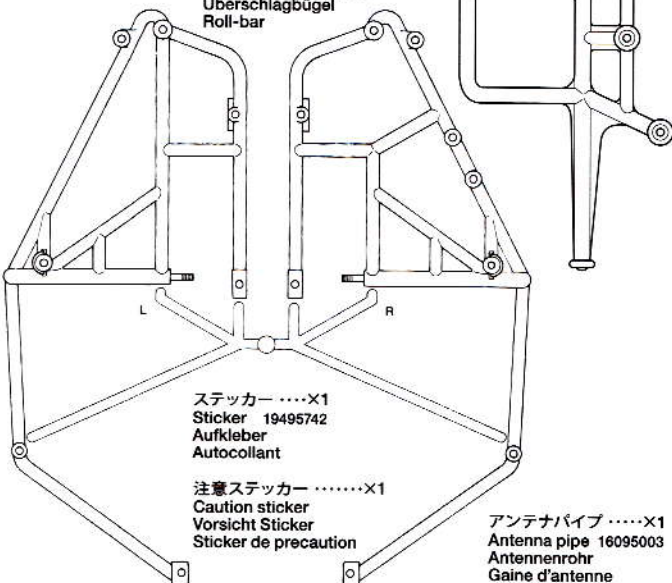
19335607
デフキャリア×1
Differential spur gear
Differentialrad
Couronne de différentiel

R PARTS ×2
19005073



バンパー×1
Bumper 10445007
Stoßfänger
Pare-choc

ロールバー×1
Roll bar 19335611
Überschlagbügel
Roll-bar



ステッカー×1
Sticker 19495742
Aufkleber
Autocollant

注意ステッカー×1
Caution sticker
Vorsicht Sticker
Sticker de precaution

アンテナパイプ×1
Antenna pipe 16095003
Antennenrohr
Gaine d'antenne

A ①~⑦

BA1 ×5
19805859
3×15mm丸ビス
Screw
Schraube
Vis

BA2 ×2
19804159
3×10mm丸ビス
Screw
Schraube
Vis

BA3 ×23
19805629
3×12mmタッピングビス
Tapping screw
Schneidschraube
Vis taraudeuse

BA4 ×2
50576
3×3mmイモネジ
Grub screw
Madenschraube
Vis pointeau

BA5 ×2
19805557
4mmフランジロックナット
Flange lock nut
Sicherungsmutter
Ecrou nylstop à flasque

BA6 ×2
19804364
3mmロックナット
Lock nut
Sicherungsmutter
Ecrou de montage

BA7 ×2
50590
4mmビローボール
Ball connector
Kugelkopf
Connecteur à rotule

BA8 ×2
19804405
3×6.5mmスペーサー(銀)
Spacer (Silver)
Distanzring (Silber)
Entretoise (Aluminium)

BA9 ×2
19804401
3×20mmシャフト
Shaft
Achse
Axe

BA10 ×2
13555066
Rサスペンションシャフト
Rear suspension shaft
Aufhängungslagerung
Axe de suspension arrière

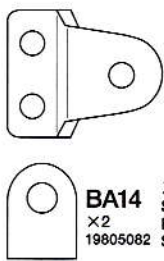
BA11 ×2
19804489
ダンパーシャフト
Damper shaft
Dämpfer-Achse
Axe d'amortisseur

BA12 ×2
19805083
フロントコイルスプリング
Front coil spring
Vordere Spiralfeder
Ressort hélicoïdal avant

A

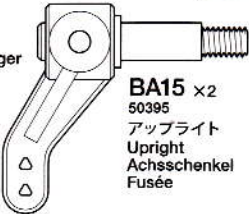
Fサスペンションシャフト×1
Front suspension shaft 13555063
Vordere Aufhängungslagerung
Axe de suspension avant

バンパーサポート×1
Bumper support 14305113
Stoßfängerhalter
Support de pare-chocs



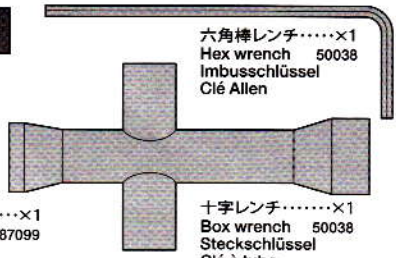
BA13 ×2
14305114
Fダンパーマウント
Front damper mount
Vorderes Dämpfer-Lager
Support d'amortisseurs
avant

BA14 ×2
19805082
スプリングマウント
Spring mount
Federbeinhalter
Support de ressort



BA15 ×2
50395
アップライト
Upright
Achsschenkel
Fusée

BA16 ×2
18000054
ゴムパイプ
Rubber tubing
Gummirohr
Tube caoutchouc



セラミックグリス ……×1
Ceramic grease 87099
Keramikfett
Graisse céramique

六角棒レンチ ……×1
Hex wrench 50038
Imbusschlüssel
Clé Allen

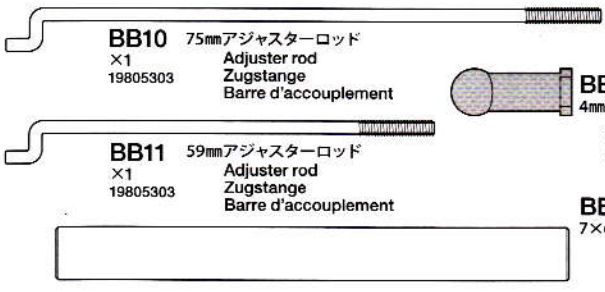
十字レンチ ……×1
Box wrench 50038
Steckschlüssel
Clé à tube

B 8~15

両面テープ ……×1
Double-sided tape 50171
Doppelklebeband
Adhésif double face

- BB1** ×1 3×27mm丸ビス
Screw Schraube Vis 19804327
- BA1** ×2 3×15mm丸ビス
Screw Schraube Vis 19805859
- BA2** ×3 3×10mm丸ビス
Screw Schraube Vis 19804159
- BB2** ×1 2.6×10mmバインドビス
Screw Schraube Vis 19804394
- BA3** ×11 3×12mmタッピングビス
Tapping screw Schneidschraube Vis taraudeuse 19805629
- BB4** ×1 3×10mmタッピングビス
Tapping screw Schneidschraube Vis taraudeuse 50577
- BB5** ×1 2.6×10mmタッピングビス
Tapping screw Schneidschraube Vis taraudeuse 50575
- BB6** ×2 3×10mmフランジタッピングビス
Flange tapping screw Kragenschraube Vis taraudeuse à flasque 19805662
- BB7** ×2 3mmフランジナット
Flange nut Kragnmutter Ecrou à flasque 19805897

- BB3** ×2 2×12mm丸ビス
Screw Schraube Vis 19808043
- BB8** ×4 3mmワッシャー
Washer Beilagscheibe Rondelle 50586
- BB9** ×2 2mmワッシャー
Washer Beilagscheibe Rondelle 19805758
- BB10** ×1 75mmアジャスターロッド
Adjuster rod Zugstange Barre d'accouplement 19805303
- BB11** ×1 59mmアジャスターロッド
Adjuster rod Zugstange Barre d'accouplement 19805303
- BB12** ×2 4mmアジャスター
Adjuster Einstellstück Chape à rotule 10445563
- BB13** ×1 7×68mmアルミシャフト
Shaft Achse Axe 13555062
- BB14** ×1 スイッチカバー
Switch cover Schalter-Abdeckung Protection d'interrupteur 16275013
- BB15** ×1 ダストシール
Dust seal Distanzstück Entretoise 16274018



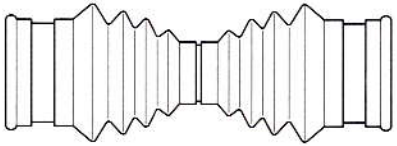
ナイロンバンド ……×3
Nylon band Nylonband Collier en nylon 50595

ゴムバンド ……×1
Rubber band 19805091
Gummiband Bande caoutchouc

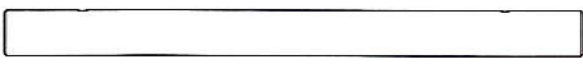
C 16~30

- BC1** ×1 5×10mm丸ビス
Screw Schraube Vis 19804491
- BB1** ×4 3×27mm丸ビス
Screw Schraube Vis 19804327
- BC2** ×3 3×20mm丸ビス
Screw Schraube Vis 19805895
- BA1** ×3 3×15mm丸ビス
Screw Schraube Vis 19805859
- BA2** ×2 3×10mm丸ビス
Screw Schraube Vis 19804159
- BC3** ×2 3×8mm丸ビス
Screw Schraube Vis 19805853
- BC4** ×7 3×6mm丸ビス
Screw Schraube Vis 19805636
- BC5** ×20 2×8mm丸ビス
Screw Schraube Vis 19805556
- BA3** ×16 3×12mmタッピングビス
Tapping screw Schneidschraube Vis taraudeuse 19805629

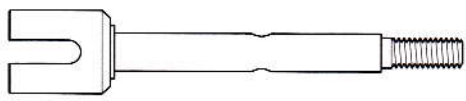
- BA4** ×1 3×3mmイモネジ
Grub screw Madenschraube Vis pointeau 50576
- BC6** ×1 5mmワッシャー
Washer Beilagscheibe Rondelle 19804490
- BB8** ×4 3mmワッシャー
Washer Beilagscheibe Rondelle 50586
- BA5** ×4 4mmフランジロックナット
Flange lock nut Sicherungsmutter Ecrou nylstop à flasque 19805557
- BA6** ×2 3mmロックナット
Lock nut Sicherungsmutter Ecrou de blocage 19804364
- BC7** ×20 2mmナット
Nut Mutter Ecrou 19804230
- BC8** ×10 1150ブラベアリング
Plastic bearing Plastik-Lager Palier en plastique 10555015
- BC9** ×3 850メタル
Metal bearing Metall-Lager Palier en métal 19805185
- BC10** ×4 3mmOリング (黒)
O-ring (black) O-Ring (schwarz) Joint torique (noir) 84195
- BA11** ×2 ダンパーシャフト
Damper shaft Dämpfer-Achse Axe d'amortisseur 19804489



BC18 ×2 16255002
ジョイントブーツ
Joint boot Gelenkmanschette Soufflet en caoutchouc

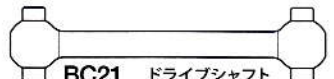


BC19 6×76.8mmシャフト
Shaft Achse Axe 19808268



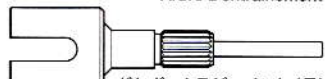
BC20 ホイールアクスル
Wheel axle Rad-Achse Axe de roue 19808039

BC11 4×6mmパイプ(金)
Pipe (gold) Rohr (gold) Tuyau (goré) 19805334



BC21 ×2 ドライブシャフト
Drive shaft Achswelle Arbre d'entraînement 19808038

BC12 5×21mmシャフト
Shaft Achse Axe 13555048



BC22 ×1 ギヤボックスジョイント(長)
Gearbox joint (long) Getriebegehäuse-Gelenk (lang) Accouplement de pont (long) 19808070

BC13 2×10mmシャフト
Shaft Achse Axe 50594



BC23 ×1 ギヤボックスジョイント(短)
Gearbox joint (short) Getriebegehäuse-Gelenk (kurz) Accouplement de pont (court) 19808070

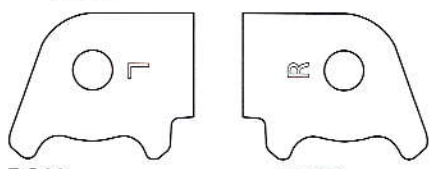
BC14 マウントスプリング
Spring Feder Ressort 15040013



BC15 リヤコイルスプリング
Rear coil spring Hintere Schraubenfeder Ressort hélicoïdal arrière 19804492

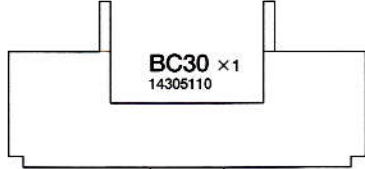


BC24 ×1 19440510
ベベルギヤ R
Bevel gear (right) Kegelrad (rechts) Pignon conique (droit)



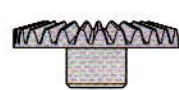
BC28 ×1 14305111
リアアームホルダー L
Rear arm holder (left) Halter für hinteren Schwingarm (links) Support de bras arrière (gauche)

BC29 ×1 14305112
リアアームホルダー R
Rear arm holder (right) Halter für hinteren Schwingarm (rechts) Support de bras arrière (droit)



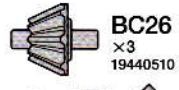
BC30 ×1 14305110
ギヤケースマウント
Gearbox mount Halterung des Getriebegehäuses Support de carter

BC16 ×1 13515006
18Tピニオンギヤ
18T Pinion gear 18Z Motorritzel Pignon moteur 18 dents

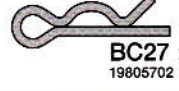


BC25 ×1 19440510
ベベルギヤ L
Bevel gear (left) Kegelrad (links) Pignon conique (gauche)

BC17 ×1 13515003
15Tピニオンギヤ
15T Pinion gear 15Z Motorritzel Pignon moteur 15 dents



BC26 ×3 19440510
ベベルギヤ S
Small bevel gear Kegelrad klein Petit pignon conique



BC27 ×2 19805702
6mmスナップピン
Snap pin Federstift Epingle métallique

FAST ATTACK VEHICLE

w/SHARK MOUTH

●走らせない時はバッテリーを必ずはずしておきましょう。

AFTER MARKET SERVICE CARD

When purchasing Tamiya replacement parts, please take or send this form to your local Tamiya dealer so that the parts required can be correctly identified and supplied. Please note that specifications, availability and price are subject to change without notice.

KUNDENNACHBETREUUNGS-KARTE

Wenn Sie TAMIYA-Ersatzteile kaufen möchten, nehmen Sie bitte zur Unterstützung dieses Formular mit zu Ihrem örtlichen Fachhändler. Bezüglich der Angaben, der Lagerhaltung der Artikel und der Preise sind Änderungen vorbehalten.

SERVICE APRES-VENTE

LISTE DE PIÈCES DÉTACHÉES
Afin de vous permettre de vous procurer des pièces de rechange Tamiya, amenez cette liste à votre point de vente Tamiya qui ne manquera pas de vous renseigner. Veuillez noter que les caractéristiques, disponibilité et prix peuvent changer sans avis préalable.

PARTS CODE

19335660	Chassis
19000423	A Parts
19000424	B & C Parts
19000238	D Parts
19005160	E Parts
19005073	F & R Parts (2pcs. each)
19335611	Roll Bar
10115065	P Parts
10445007	Bumper
14305113	Bumper Support
18000054	*1 6x95mm Rubber Tubing (BA16)
13555063	Front Suspension Shaft
14305114	*1 Front Damper Mount (BA13 x1)
13555066	*1 Rear Suspension Shaft (BA10 x1)
19805629	*4 3x12mm Tapping Screw (BA3 x4)
19804405	3x6.5mm Tube (BA8 x10)
19804401	3x20mm Shaft (BA9 x2)
19804159	3x10mm Screw (BA2 x10)
19805859	*2 3x15mm Screw (BA1 x4)
19804364	3mm Lock Nut (BA6 x10)
19805557	*1 4mm Flange Lock Nut (BA5 x4)
19804489	Damper Shaft (BA11 x4)
19805082	Spring Mount (BA14 x2)
19805083	Front Coil Spring (BA12 x2)
19805303	Adjuster Rod (75mm, 59mm) (BB10 x1, BB11 x1)
13555062	7x6.8mm Aluminum Shaft (BB13)
19804394	2.6x10mm Binding Screw (BB2 x5)
19805662	3x10mm Flange Tapping Screw (BB6 x5)

19804163	3x27mm Screw (BB1 x10)
19808043	2x12mm Screw (BB3 x2)
19805897	3mm Flange Nut (BB7 x10)
19805758	2mm Washer (BB9 x5)
10445563	4mm Adjuster (BB12 x3)
19805091	Urethane Band (4pcs.)
16274018	Dust Seal (BB15)
16275013	Switch Cover (BB14)
19808268	Axle Stay (BC19, etc.)
14305111	Rear Arm Holder L (BC28)
14305112	Rear Arm Holder R (BC29)
16255002	Joint Boot (BC18)
14305110	Gearbox Mount (BC30)
10555015	1150 Plastic Bearing (BC8 x10)
19805636	*3 3x6mm Screw (BC4 x2)
19805895	3x20mm Screw (BC2 x10)
19804490	5mm Hub Washer (BC6 x2)
19805853	3x8mm Screw (BC3 x5)
13555048	5x21mm Shaft (BC12)
19805556	*2 2x8mm Screw (BC5 x10)
19804491	5x10mm Screw (BC1 x4)
19804230	*1 2mm Nut (BC7 x10)
19805334	*1 4x6mm Brass Pipe & 3x15mm Screw (BC11 x2, BA1 x2)
19808070	Gearbox Joint (Long & Short) (BC22, BC23)
19808038	Drive Shaft (BC21 x2)
19808039	Wheel Axle (BC20 x2)
13515003	15T Pinion (BC17)
13515006	18T Pinion (BC16)
19805185	*1 850 Metal Bearing (BC9 x2)

19804492	Rear Coil Spring (BC15 x2)
15040013	Spring (BC14)
19805702	6mm Snap Pin (BC27 x10)
19440510	Bevel Gear Large (L & R), Small (BC24 x1, BC25 x1, BC26 x3)
19335607	Differential Gear, Counter Gear
19805108	Front Tire (2pcs.)
19805049	Rear Tire (2pcs.)
16905003	Antenna Pipe (30cm)
19495742	Sticker
11052931	Instructions
50038	Tool Set (Box Wrench, 1.5 & 2.5mm Hex Wrench, BA4 x4)
50171	Heat Resistant Double-Sided Tape
50395	Front Upright (BA15 x2)
50575	2.6x10mm Tapping Screw (BB5 x5)
50576	3mm Grub Screw (BA4 x10)
50577	3x10mm Tapping Screw (BB4 x10)
50586	3mm Washer (BB8 x15)
50590	4mm Ball Connector (BA7 x5)
50594	2x10mm Shaft (BC13)
50595	Nylon Band w/Metal Hook (10pcs.)
53689	540-J Motor
84195	3mm O-Ring Black (BC10 x10)
87099	Cera-Grease HG

*1 Requires 2 sets for one car.
*2 Requires 3 sets for one car.
*3 Requires 4 sets for one car.
*4 Requires 14 sets for one car.

部品請求について

For use in Japan only!

★部品をなくしたり、こわした方は、このステッカーが貼られたカスタマーサービス取次店にご注文いただけます。また、当社カスタマーサービスに直接ご注文する場合は、右記の方法でご注文することができます。詳しくは当社カスタマーサービスまでお問い合わせください。



①《郵便振替のご利用法》

郵便局の払込用紙の通信欄に下のカードを参考にITEM番号、スケール、製品名、部品名、部品コード、数量を必ずご記入ください。振込人住所欄にはお電話番号もお書きいただき、口座番号「00810-9-1118、加入者名(株)タミヤでお振込ください。

②《代金引換のご利用法》

パーツ代金に加えて代引き手数料(315円)をご負担いただければ、電話またはホームページより代金引換によるご注文をお受けいたします。

③《タミヤカードのご利用法》

タミヤカードをご利用の場合、代金はご指定金融機関の口座引き落としとなります。ご注文は電話またはホームページよりお受けいたします。

《住所》 〒422-8610 静岡県駿河区恩田原3-7

株式会社タミヤ カスタマーサービス係

《お問い合わせ電話番号》 静岡 054-283-0003

東京 03-3899-3765 (静岡へ自動転送)

《カスタマーサービスアドレス》

http://tamiya.com/japan/customer/cs_top.htm



★価格は2011年8月現在のものです。諸事情により変更させていただくことがありますのでご了承ください。

部品名	税込価格	本体価格	部品コード
シャーシ	1050円	(1000円)	19335660
A/パーツ	840円	(800円)	19000423
B、C/パーツ	882円	(840円)	19000424
D/パーツ	945円	(900円)	19000238
E/パーツ	1,260円	(1,200円)	19005160
F、R/パーツ(各2枚)	714円	(680円)	19005073
ロールバー	945円	(900円)	19335611
P/パーツ	336円	(320円)	10115065
バンパー	493円	(470円)	10445007
バンパーサポート	231円	(220円)	14305113
ゴムパイプ(黒・6x95mm)	252円	(240円)	18000054
フロントサスペンションシャフト	1,155円	(1,100円)	13555063
フロントダンパーマウント	420円	(400円)	14305114
リヤサスペンションシャフト	399円	(380円)	13555066
3x12mmタッピングビス(4本)	178円	(170円)	19805629
3x6.5mmスペーサー(10個)	441円	(420円)	19804405
3x20mmシャフト(2本)	294円	(280円)	19804401
3x10mm丸ビス(黒・10本)	231円	(220円)	19804159
3x15mm丸ビス(4本)	210円	(200円)	19805859
3mmロックナット(黒・10個)	325円	(310円)	19804364
4mmフランジロックナット(4個)	189円	(180円)	19805557
ダンパーシャフト(4本)	399円	(380円)	19804489
スプリングマウント(2個)	220円	(210円)	19805082
フロントコイルスプリング(2個)	231円	(220円)	19805083
アジャスターロッド(75mm, 59mm)	231円	(220円)	19805303
7x6.8mmアルミシャフト	441円	(420円)	13555062
2.6x10mm/ハンドビス(5本)	273円	(260円)	19804394
3x10mmフランジタッピングビス(5本)	210円	(200円)	19805662
3x27mm丸ビス(10本)	241円	(230円)	19804163
2x12mm丸ビス(2本)	168円	(160円)	19808043
3mmフランジナット(10個)	220円	(210円)	19805897
2mmワッシャー(5個)	210円	(200円)	19805758
4mmアジャスター(黒・3個)	178円	(170円)	10445563
ゴムバンド(4個)	126円	(120円)	19805091
ダストシール	157円	(150円)	16274018
スイッチカバー	231円	(220円)	16275013
6x76.8mmシャフト	651円	(620円)	19808268

リヤアームホルダーL	399円	(380円)	14305111
リヤアームホルダーR	399円	(380円)	14305112
ジョイントブーツ	336円	(320円)	16255002
ギヤケースマウント	336円	(320円)	14305110
1150プラベアリング(10個)	283円	(270円)	10555015
3x6mm丸ビス(2本)	168円	(160円)	19805636
3x20mm丸ビス(黒・10本)	220円	(210円)	19805895
5mmワッシャー(2個)	231円	(220円)	19804490
3x8mm丸ビス(黒・5本)	210円	(200円)	19805853
5x21mmシャフト	168円	(160円)	13555048
2x8mm丸ビス(10本)	178円	(170円)	19805556
5x10mm丸ビス(4個)	231円	(220円)	19804491
2mmナット(10個)	220円	(210円)	19804230
4x6mmパイプ、3x15mmビス(各2個)	126円	(120円)	19805334
ギヤボックスジョイント長、短	682円	(650円)	19808070
ドライブシャフト(2本)	525円	(500円)	19808038
ホイールアクスル(2本)	630円	(600円)	19808039
15Tピニオンギヤ	231円	(220円)	13515003
18Tピニオンギヤ	231円	(220円)	13515006
850メタル(2個)	126円	(120円)	19805185
リヤコイルスプリング(2個)	420円	(400円)	19804492
マウントスプリング	231円	(220円)	15040013
6mmスナップピン(10個)	262円	(250円)	19805702
ベベルギヤ大(L、R)、ベベルギヤ小(3個)	441円	(420円)	19440510
デフキャリア、カウンタギヤ	420円	(400円)	19335607
フロントタイヤ(2個)	945円	(900円)	19805108
リヤタイヤ(2個)	1,155円	(1,100円)	19805049
アンテナパイプ(30cm)	283円	(270円)	16905003
ステッカー	1575円	(1500円)	19495742
説明図	630円	(600円)	11052931

この他にも修理や整備のためのRCスペアパーツ、オプションパーツが発売されています。お近くの模型店店頭、または当社カスタマーサービスでお買い求め下さい。

部品名	税込価格	本体価格	送料	部品コード
SP.38 十字レンチ、六角棒レンチ(1.5mm, 2.5mm)、3x3mmイモネジ(4個)	210円	(200円)	120円	50038
SP.171 耐熱両面テープ	315円	(300円)	120円	50171
SP.395 アップライト(2個)	420円	(400円)	120円	50395
SP.575 2.6x10mmタッピングビス(5本)	105円	(100円)	80円	50575
SP.576 3x3mmイモネジ(10個)	210円	(200円)	80円	50576
SP.577 3x10mmタッピングビス(10本)	105円	(100円)	80円	50577
SP.586 3mmワッシャー(15個)	105円	(100円)	80円	50586
SP.590 4mmピロボール(5個)	157円	(150円)	80円	50590
SP.594 2x10mmステンレスシャフト(10本)	157円	(150円)	80円	50594
SP.595 ナイロンバンド(10本)	157円	(150円)	80円	50595
OP.689 モーター	1,260円	(1,200円)	240円	53689
AO-5042 3mmOリング(黒・10個)	105円	(100円)	140円	84195
セラグリスHG	504円	(480円)	140円	87099

《送料について》送料が表示されている部品は、送料が別に必要です。部品を2個以上ご注文の場合、最も高い送料(1個分)だけで結構です。部品の合計が5,000円を超える場合、送料はサービスとなります。