

RC

1/10th SCALE

R/C CAR BODY PARTS SET

DESERT FINDER



TAMIYA

デザートフィルダー

注意!
CAUTION

- このボディは、TA02Tシャーシに使用できます。
- This body can be used with TA02T chassis.



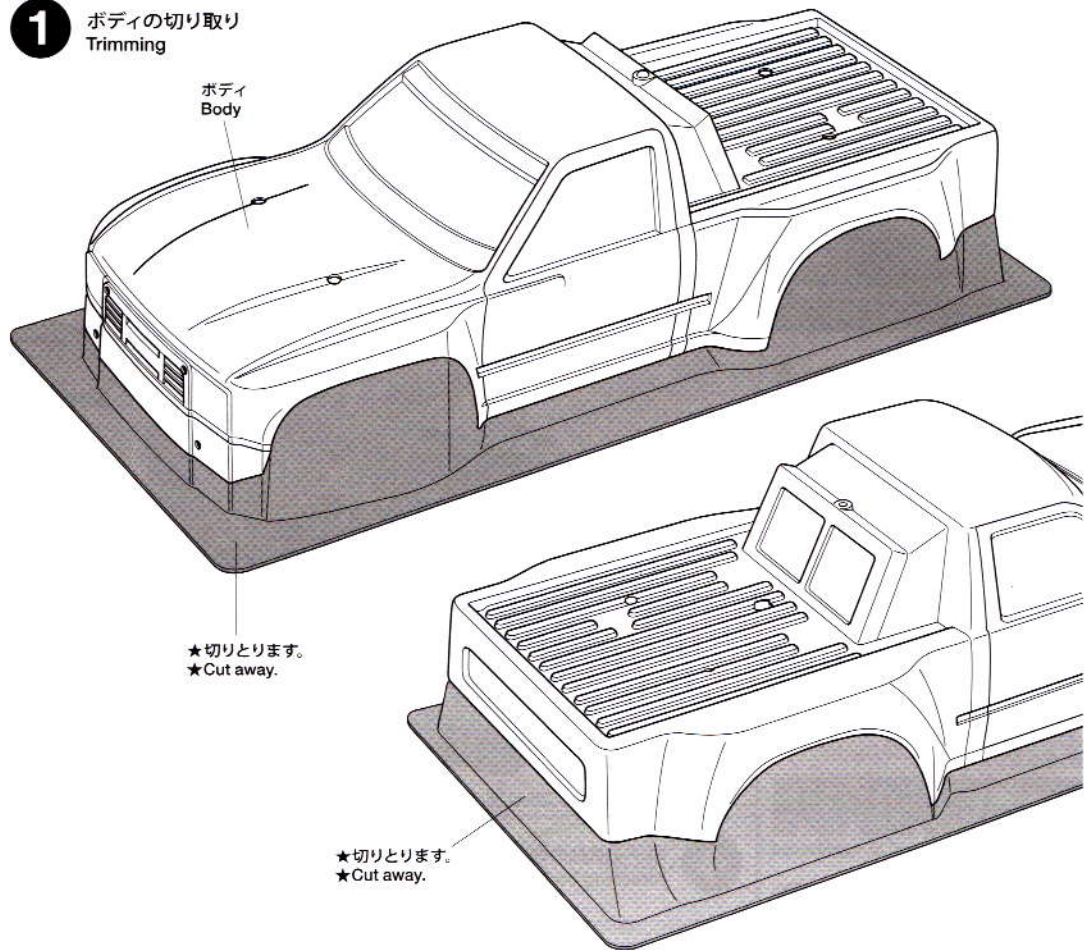
注意

- このキットは組み立てモデルです。作る前にかならず説明書を最後までお読みください。また、小学生などの低年齢の方が組み立てるときは、保護者の方もお読みください。
- 工具の使用には十分注意してください。特にニッパーやナイフなど刃物によるケガや事故に注意してください。
- 接着剤や塗料は、使用する前にそれぞれの注意書きをよく読み、指示に従って正しく使用してください。また、使用するときは室内の換気に十分注意してください。
- 小さなお子様のいる場所での作業はしないでください。工具にさわったり、小さなパーツの飲み込みや、ビニール袋をかぶつての窒息など危険な状況が考えられます。プラくずもきちんとかたづけてください。

CAUTION

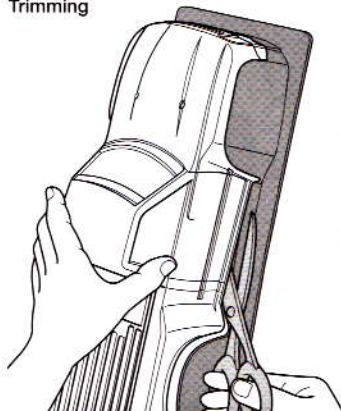
- Read carefully and fully understand the instructions before commencing assembly.
- When assembling this kit, tools including knives are used. Extra care should be taken to avoid personal injury.
- Read and follow the instructions supplied with paints and/or cement, if used (not included in kit).
- Keep out of reach of small children. Children must not be allowed to put any parts in their mouths, or pull vinyl bags over their heads. Sensibly dispose of the leftover parts immediately.

1 ボディの切り取り Trimming



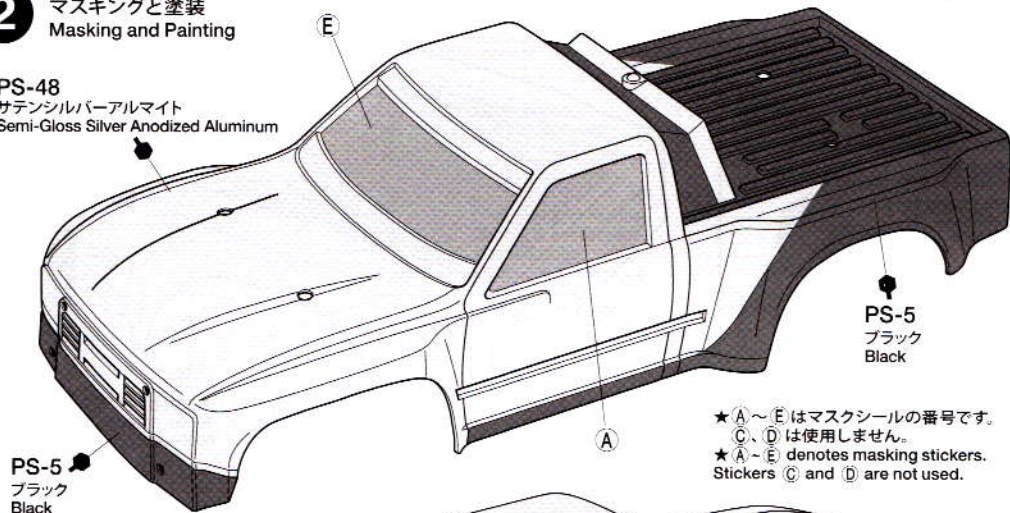
1

《ボディの切り取り》
Trimming



2 マスキングと塗装 Masking and Painting

PS-48
サテンシルバパールマイト
Semi-Gloss Silver Anodized Aluminum



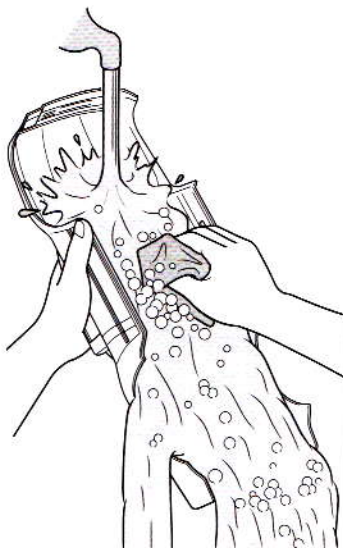
- ★A～Eはマスキングシールの番号です。C、Dは使用しません。
- ★A～E denotes masking stickers. Stickers C and D are not used.



★ハサミやカッターナイフで切り取ります。
★Cut off using scissors or a modeling knife.

2

《塗装する前に》
Preparing body for painting



★塗装前に中性洗剤で油気をおとします。水洗いをして洗剤分を洗い流して乾かしてください。

★Wash the body thoroughly with detergent in order to remove any oil, then rinse well and allow to air dry.

●のマークは塗装指示のマークです。ボディの塗装にはポリカーボネート用塗料で内側から塗装してください。

● This mark denotes numbers for Tamiya Paint colors. Paint body from inside using polycarbonate paints.

《ポリカーボネート用タミヤカラー》
TAMIYA POLYCARBONATE PAINTS

PS-5 ●ブラック / Black

PS-31 ●スモーク / Smoke

PS-48 ●サテンシルバーアルマイト / Semi-Gloss Silver Anodized Aluminum

PS-55 ●フラットクリアー / Flat clear

TAMIYA COLOR

ポリカーボネートスプレー(ミニ)

クリアーボディ用スプレー塗料です。軽く仕上がり、衝突などにもはがれにくいのが特徴。ピン入り塗料の上に重ね塗りができます。

TAMIYA CRAFT TOOLS

CRAFT KNIFE
クラフトカッター

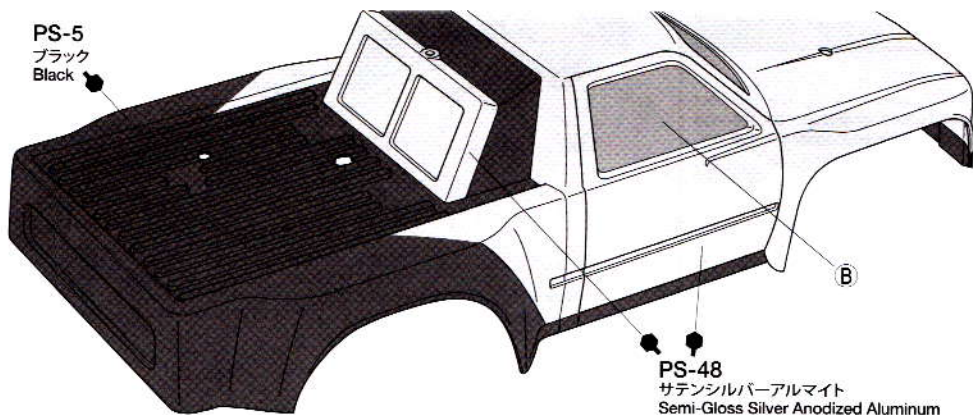


ITEM 74013

●タミヤ・ホームページアドレス
www.tamiya.com

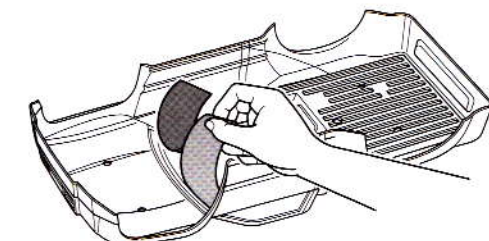
0512 ©2012 TAMIYA

PS-5
ブラック
Black

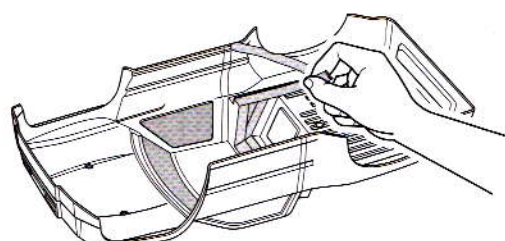


PS-48
サテンシルバーアルマイト
Semi-Gloss Silver Anodized Aluminum

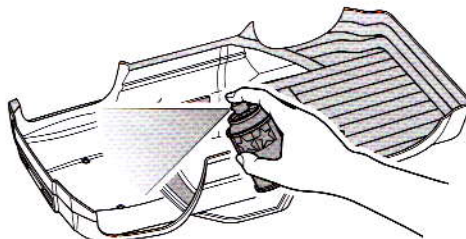
《塗装の仕方》 ★サテンシルバーアルマイト (PS-48) の塗装方法
How to paint ★Painting Semi-Gloss Silver Anodized Aluminum (PS-48)



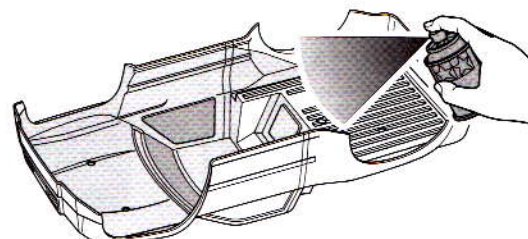
1 ★マスクシールを切り出してボディ内側からウインドウ部に貼ります。
★Cut out masking stickers and mask off windows from inside.



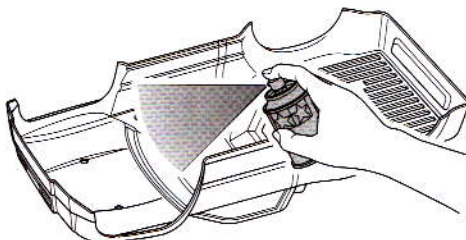
2 ★ブラック (PS-5) の部分を別売のマスクングテープでマスクングします。
★Mask off areas to be painted Black (PS-5) with masking tape (sold separately).



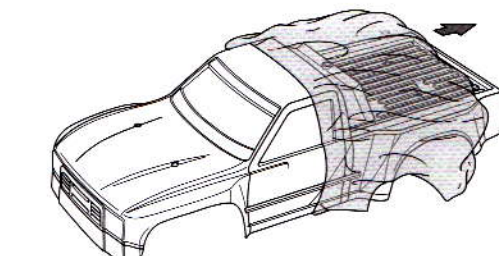
3 ★ボディを内側からサテンシルバーアルマイト (PS-48) で塗装します。スプレー塗装はボディから30cmほどはなし、一度に塗らず数回に分けて塗ります。
★Paint body with Semi-Gloss Silver Anodized Aluminum (PS-48). Apply thin layer of spray paint 2-3 times keeping 30cm distance from body.



4 ★サテンシルバーアルマイトが乾いたらウインドウ以外のマスクングテープをはがし、ボディ全体をブラック (PS-5) で塗装します。
★After the paint has cured, remove masking tape but keep windows masked off, then apply an overcoat of Black (PS-5).



5 ★ウインドウ部分のマスクシールをはがし、お好みでスモーク (PS-31) を塗装します。
★Remove masking stickers from window areas. Paint windows with Smoke (PS-31) as you wish.

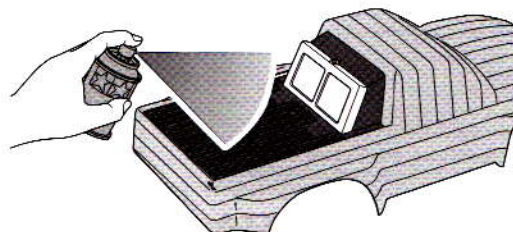


6 ★塗装終了後にボディ表面の保護フィルムをはがしてください。
★After completion of painting, remove protective film.

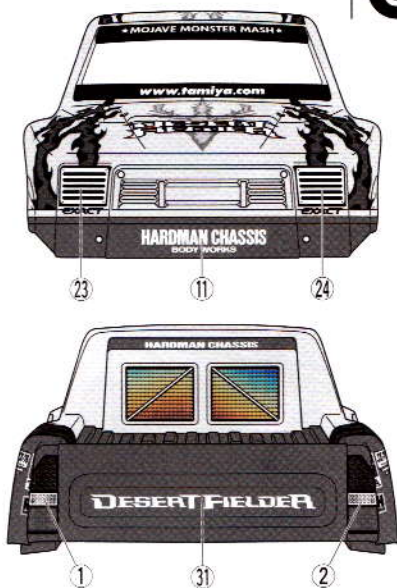
TECH TIPS

●荷台部分をつや消し仕上げにする場合は、フラットクリアー(PS-55)を表側から塗装します。荷台部分以外の部分をすべてマスクングした後に塗装してください。

●When depicting a matte finish tonneau cover, paint the outside surface of the area with Flat Clear (PS-55). Make sure to mask off other areas before painting.



3



《ステッカーの貼り方》

①できるだけ余白を残さずに、印刷された部分を切り抜いてください。番号のついたステッカーは切りとってしまおうとまちがえやすいので貼る順に切りとってください。

②台紙の端の部分を少し切りとり指定された場所に貼り合わせます。台紙をつけたまま位置を合わせてください。

③少しずつ台紙をはがしながら場所がずれたり、ステッカーの中に気泡が残ったりしないように注意しながら貼っていきます。

台紙を一度に全部はがして貼ることは、しわができたり気泡が残ったりする原因となります。

Stickers

① Cut along the edges as close as possible to cut the sticker from the sheet. Cut out stickers in numbered order to prevent confusion.

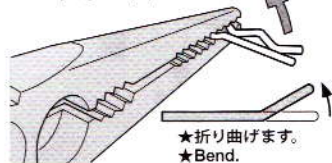
② Slightly peel away one end of the lining and position the sticker on the body.

③ Slowly remove the remaining lining while checking sticker position. Do not completely remove lining prior to application as this may cause unwanted air bubbles and creases.

5

《スナップピンの折り曲げ》

Modifying snap pins

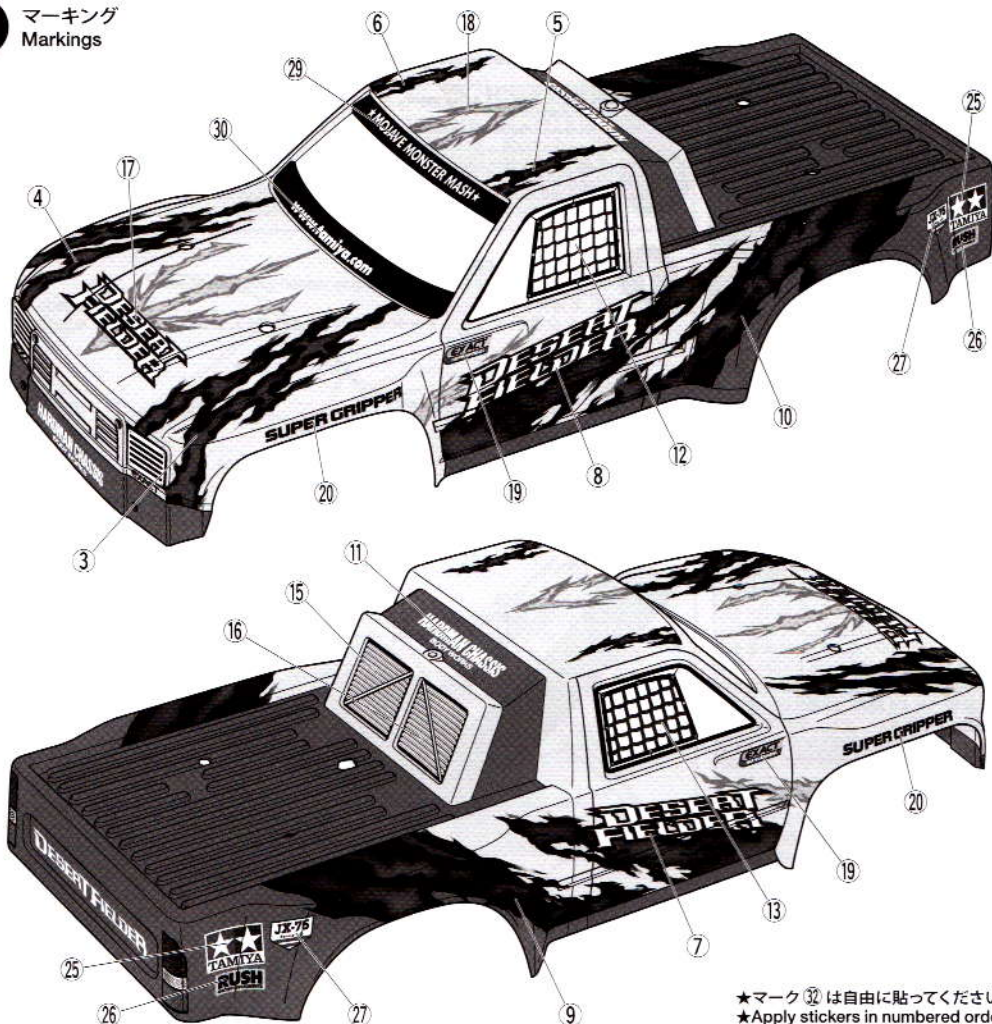


★スナップピンは折り曲げておくと取り扱いに便利です。

★To make attaching / detaching easier, bend snap pins as shown.

3

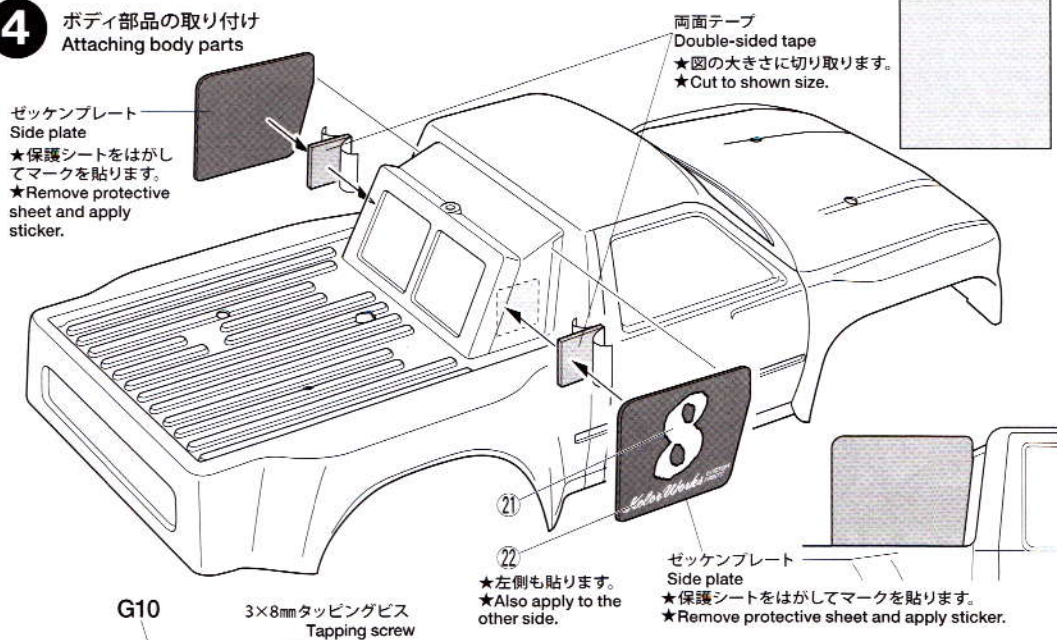
マーキング
Markings



★マーク ⑩ は自由に貼ってください。
★Apply stickers in numbered order.

4

ボディ部品の取り付け
Attaching body parts



PARTS

- ボディ.....×1
Body
- G部品.....×1
G Parts 不要部品・G3, G6~G9
Not used.
- ゼッケンプレート.....×2
Side plate
- ステッカー.....×1
Sticker
- マスクシール.....×1
Masking sticker

《金具袋詰》
METAL PARTS BAG

- 3×18mm タッピングビス.....×2
Tapping screw
- 3×12mm タッピングビス.....×2
Tapping screw
- 3×8mm タッピングビス.....×5
Tapping screw
- スナップピン (小).....×4
Snap pin (small)
- ゴムパイプ.....×1
Rubber tubing
- 両面テープ.....×1
Double sided tape

部品請求について

★部品をなくしたり、こわした方は、カスタマーサービス取次店でご注文いただけます。また、当社カスタマーサービスに直接ご注文する場合は、下記の方法でご注文することができます。

①《郵便振替のご利用法》

郵便局の払込用紙の通信欄に下のリストを参考にITEM番号、スケール、製品名、部品名、部品コード、数量を必ずご記入ください。振込人住所欄にはお電話番号もお書きいただき、口座番号・00810-9-1118、加入者名・(株)タミヤでお振込ください。

②《代金引換のご利用法》

パーツ代金に加えて代引き手数料(315円)をご負担いただければ、電話またはホームページより代金引換によるご注文をお受けいたします。

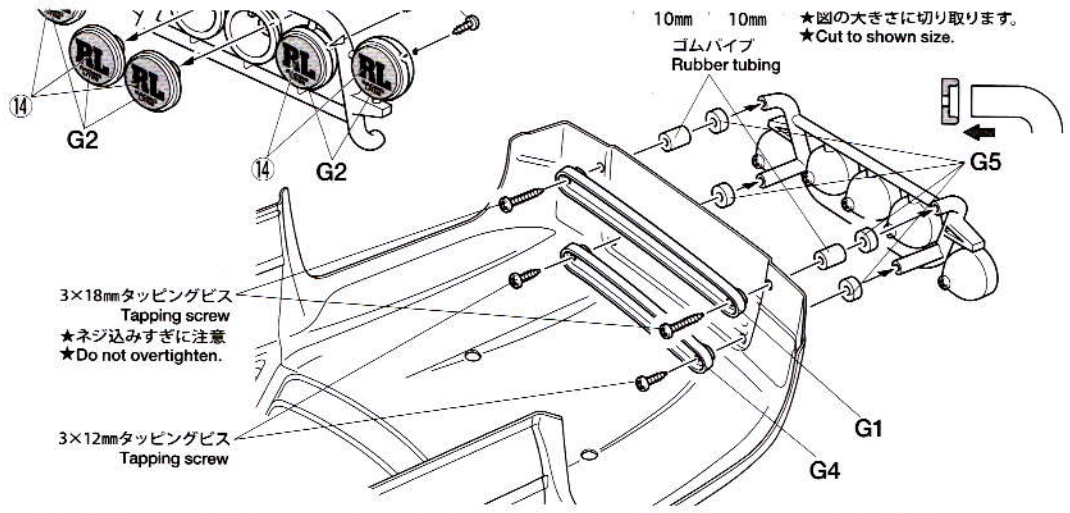
《住所》

〒422-8610 静岡県駿河区思田原3-7
株式会社タミヤ カスタマーサービス係
《お問い合わせ番号》
静岡 054-283-0003
東京 03-3899-3765 (静岡へ自動転送)

★このキットで使用しているホイール・タイヤはこちらです。シャシ共通説明図内で示しているタイヤの品目コードは、別形状のタイヤの物なのでご注意ください。

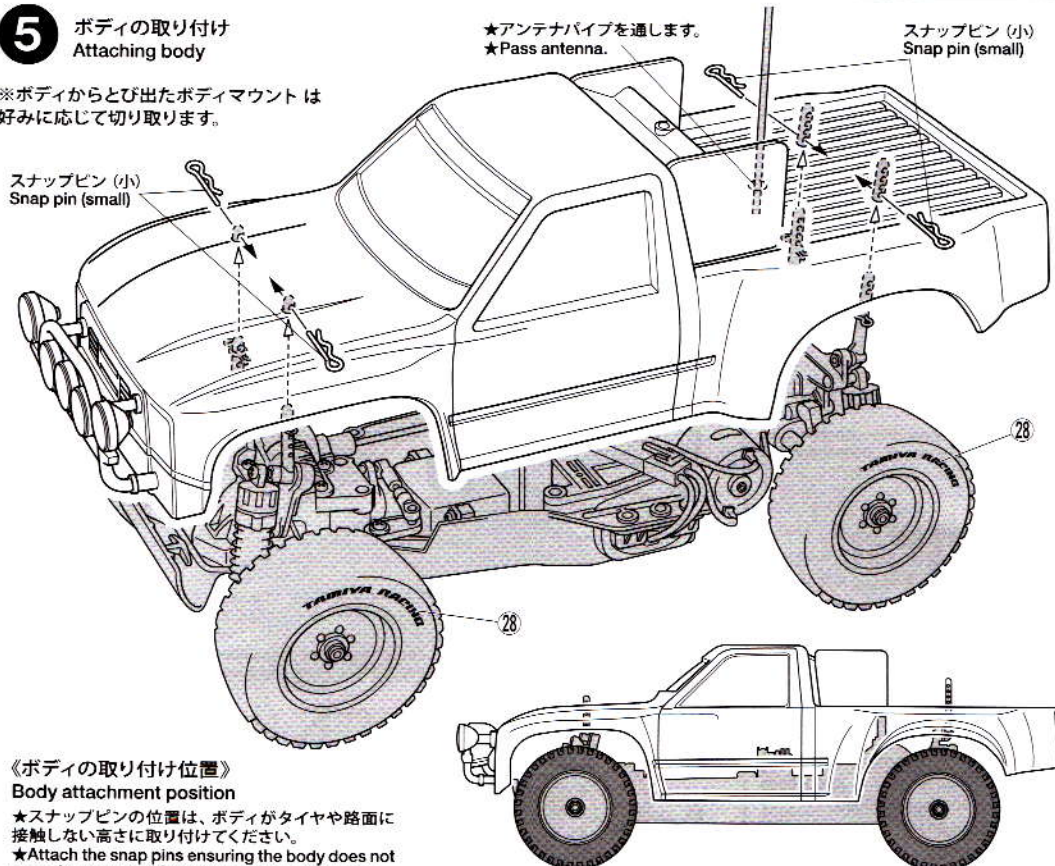
★Parts codes of wheels and tires indicated below correspond to those used in this kit. Please note that the chassis instruction manual lists a different parts code which corresponds to different tires.

- ホイール(1台分) 19335608
- 税込価格903円(本体価格・860円)
- タイヤ(1台分) 19445529
- 税込価格1,260円(本体価格・1,200円)
- Wheels (4pcs.) (Parts Code: 19335608)
- Tires (2pcs.) (Parts Code: 19445529)



5 ボディの取り付け
Attaching body

※ボディからとび出たボディマウントは好みに応じて切り取ります。



《ボディの取り付け位置》

Body attachment position

★スナップピンの位置は、ボディがタイヤや路面に接触しない高さに取り付けてください。
★Attach the snap pins ensuring the body does not come in contact with the tires and track surface.

★走行中、タイヤがボディにあたり気になる方は、該当部分のボディをカットします。
★Cut off sections on the body that come in contact with tires.

デザートフィルダー

ITEM 58537

★価格は2012年7月現在のものです。予告なく変更となる場合があります。

部品名	税込価格	本体価格	送料	部品コード
ボディ.....	2,677円	(2,550円)	-	11825737
Gパーツ.....	798円	(760円)	-	19000328
ゼッケンプレート(2枚).....	231円	(220円)	-	14305263
3×8mm タッピングビス(黒・10個).....	189円	(180円)	-	19805754
3×12mm タッピングビス(4個).....	178円	(170円)	-	19805629
3×18mm タッピングビス(2個).....	157円	(150円)	-	19805575
ゴムパイプ(黒6×95mm).....	252円	(240円)	-	18000054
SP.171 耐熱両面テープ.....	315円	(300円)	120円	50171
SP.197 スナップピン(小・5個、大・10個).....	210円	(200円)	90円	50197
ステッカー、マスクシール.....	1,806円	(1,720円)	-	19496116
ボディ説明図.....	315円	(300円)	-	11054634

AFTER MARKET SERVICE CARD

When purchasing replacement parts, please take or send this form to your local Tamiya dealer so that the parts required can be correctly identified. Please note that specifications, availability and price are subject to change without notice.

Parts code	ITEM 58537
11825737.....	Body
19000328.....	G Parts
14305263.....	Side Plate (2pcs.)
19805754.....	3x8mm Tapping Screw (10pcs.)
19805629.....	3x12mm Tapping Screw (4pcs.)
19805575.....	3x18mm Tapping Screw (2pcs.)
18000054.....	6x95mm Rubber Tubing
50171.....	Heat Resistant Double-Sided Tape
50197.....	Snap Pin (Small x5, Large x10)
19496116.....	Sticker & Masking Sticker
11054634.....	Body Set Instructions

58537 Desert Felder (11054634)

