

RC

1/10th SCALE

R/C CAR BODY PARTS SET

NISSAN SILVIA (S13)

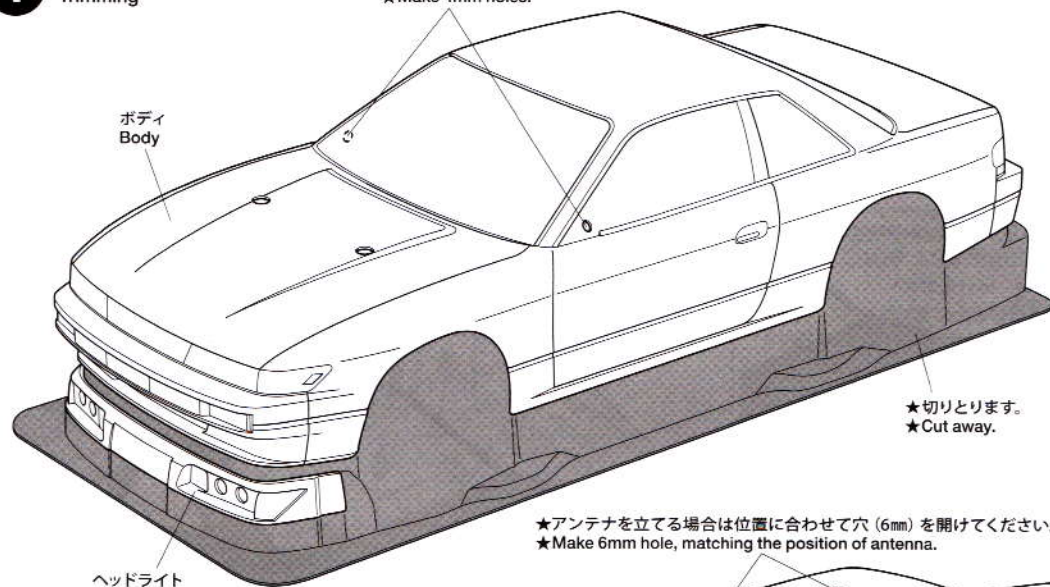
NISSAN シルビア (S13)



- このボディのホイールベースは239mm (M-06L) です。
- This body features a wheelbase of 239mm (M-06L).

1 ボディの切り取り Trimming

- ★4mm穴をあけます。
- ★Make 4mm holes.



- ★アンテナを立てる場合は位置に合わせて穴 (6mm) を開けてください。
- ★Make 6mm hole, matching the position of antenna.

ヘッドライト
Headlight

- ★3.5mm穴をあけます。
- ★Make 3.5mm holes.

ウイング
Wing

- ★3.5mm穴をあけます。
- ★Make 3.5mm holes.

- ★切りとります。
- ★Cut away.

- ★切りとります。
- ★Cut away.

注意

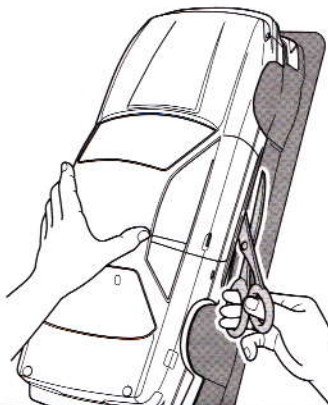
- このキットは組み立てモデルです。作る前にかかわらず説明書を最後までお読みください。また、小学生などの低年齢の方が組み立てるときは、保護者の方もお読みください。
- 工具の使用には十分注意してください。特にニッパーやナイフなど刃物によるケガや事故に注意してください。
- 接着剤や塗料は、使用する前にそれぞれの注意書きをよく読み、指示に従って正しく使用してください。また、使用するときは室内の換気に十分注意してください。
- 小さなお子様のいる場所での作業はしないでください。工具にさわったり、小さなパーツの飲み込みや、ビニール袋をかぶつての窒息など危険な状況が考えられます。プラくずもきちんとかたづけしてください。

CAUTION

- Read carefully and fully understand the instructions before commencing assembly.
- When assembling this kit, tools including knives are used. Extra care should be taken to avoid personal injury.
- Read and follow the instructions supplied with paints and/or cement, if used (not included in kit).
- Keep out of reach of small children. Children must not be allowed to put any parts in their mouths, or pull vinyl bags over their heads. Sensibly dispose of the leftover parts immediately.

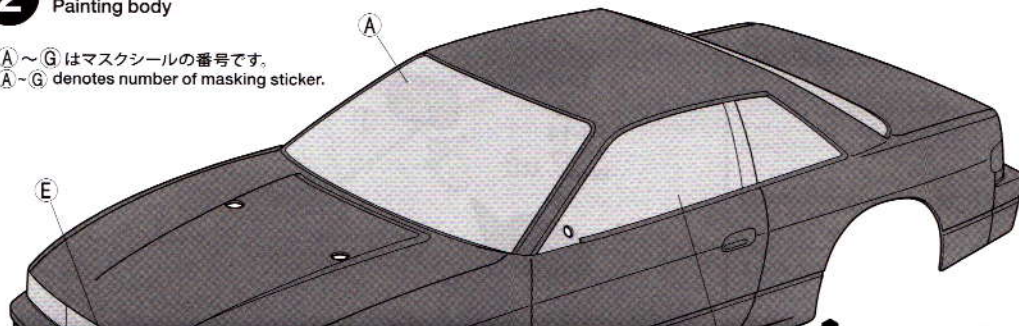
1

《ボディの切り取り》
Trimming



2 ボディの塗装 Painting body

- ★A~G はマスクシールの番号です。
- ★A~G denotes number of masking sticker.



★ハサミやカッターナイフで切り取ります。
★Cut off using scissors or a modeling knife.

2

このマークは塗装指示のマークです。ボディの塗装にはポリカーボネート用塗料で内側から塗装してください。ミラーなどのプラスチック部品の塗装にはプラスチック用塗料をお使いください。

● This mark denotes numbers for Tamiya Paint colors. Paint body from inside using polycarbonate paints. Paint plastic parts (side mirrors) using plastic paint.

《ポリカーボネート用タミヤカラー》
TAMIYA POLYCARBONATE PAINTS

PS-4 ●ブルー / Blue

PS-31 ●スモーク / Smoke

PS-48 ●サテンシルバーアルマイト / Semi-Gloss Silver Anodized Aluminum

★PS-48サテンシルバーアルマイトはPS-5ブラックで裏打ちすることで、発色が良くなります。

★To avoid transparency, paint black over the Semi-gloss Silver Anodized Aluminum areas.

PS-5 ●ブラック / Black

《プラスチック用タミヤカラー》
TAMIYA PLASTIC PAINTS

TS-14 ●ブラック / Black

3

《ステッカーの貼り方》

①できるだけ余白を残さずに、印刷された部分を切り抜いてください。番号のついたステッカーは切りとってしまうとまちがえやすいので貼る順に切りとってください。

②台紙の端の部分を少し切りとり指定された場所にはりあわせてください。台紙をつけたまま位置をあわせてください。

③少しずつ台紙をはがしながら場所がずれたり、ステッカーの中に気泡が残ったりしないように注意しながら貼っていきます。

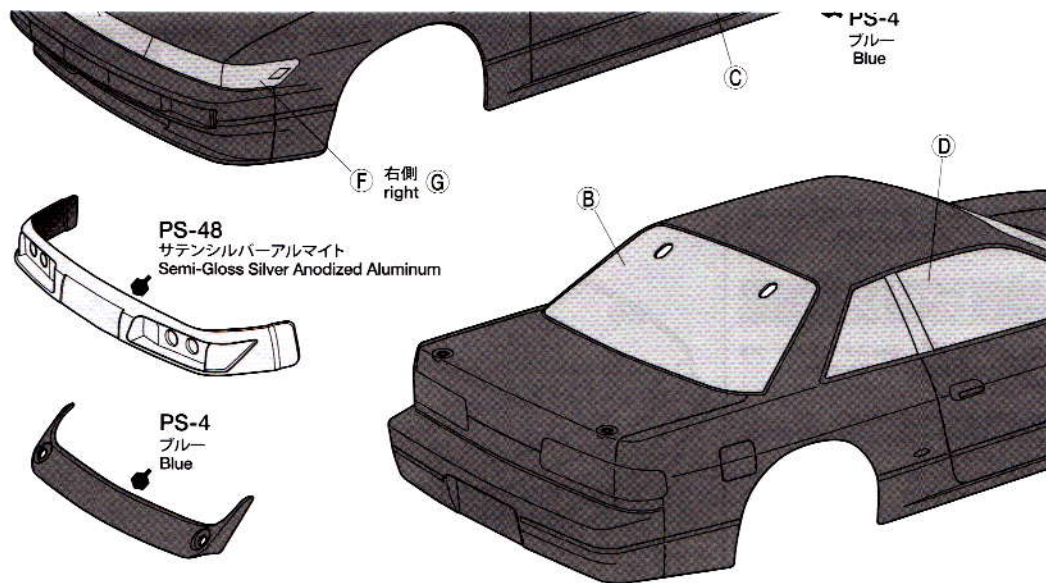
台紙を一度に全部はがしてはることは、しわがでたり気泡が残ったりする原因となります。

Stickers

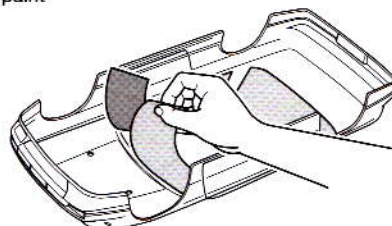
① Cut along the edges as close as possible to cut the sticker from the sheet. Cut out stickers in numbered order to prevent confusion.

② Slightly peel away one end of the lining and position the sticker on the body.

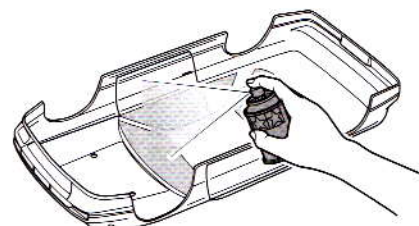
③ Slowly remove the remaining lining while checking sticker position. Do not completely remove lining prior to application as this may cause unwanted air bubbles and creases.



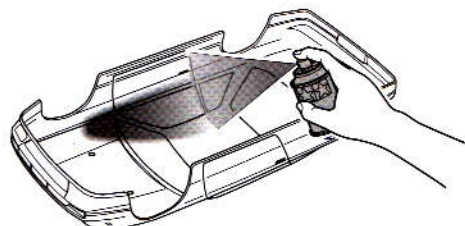
《塗装の仕方》
How to paint



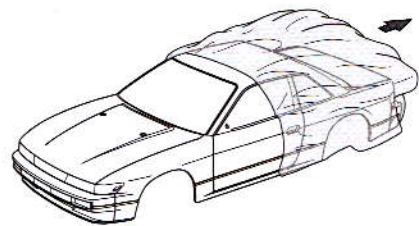
① ★ボディを中性洗剤で洗い、よく乾かした後、マスクシールを切り出し、ボディ内側のウィンドウ部、ライト部に貼ります。
★Wash the body thoroughly with detergent then allow to air dry. Cut out masking stickers and mask off window and light areas from inside.



② ★ボディを内側からブルー(PS-4)で塗装します。スプレー塗装はボディから30cmほどはなし、一度に塗らず数回に分けて塗ります。
★Paint body with Blue (PS-4). Apply thin layer of spray paint 2-3 times keeping 30cm distance from body.

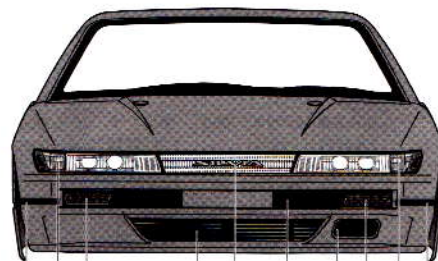


③ ★ウィンドウ部分のマスクシールをはがし、お好みでPS-31(スモーク)を塗装します。
★Remove masking stickers from window areas. Paint windows with Smoke (PS-31) as you wish.



④ ★塗装が乾いたら残ったマスクシールをはがし、ボディ表面の保護フィルムもはがしてください。
★After paint has dried, remove remaining masking stickers. After completion of painting, remove protective film.

3 マーキング 1
Markings 1



4

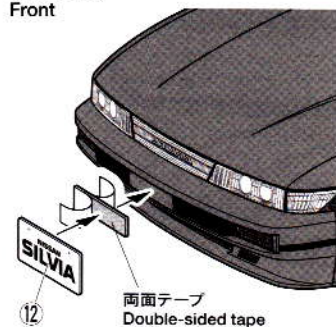
《ナンバープレート》

Attaching licence plates

★余りのポリカーボネート板等を利用してマーク⑫の大きさに切り抜いて作ります。
★Make plates from polycarbonate, etc. to match the size of sticker ⑫.

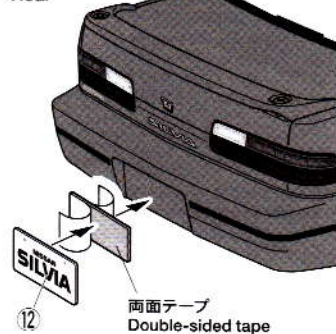
《フロント》

Front



《リア》

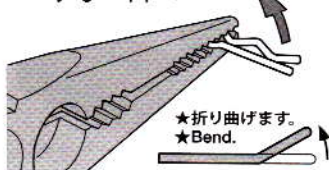
Rear



5

《スナップピンの折り曲げ》

Modifying snap pins



★折り曲げます。
★Bend.

★6mmスナップピンは折り曲げておくと取り扱いに便利です。
★To make attaching / detaching easier, bend snap pins as shown.

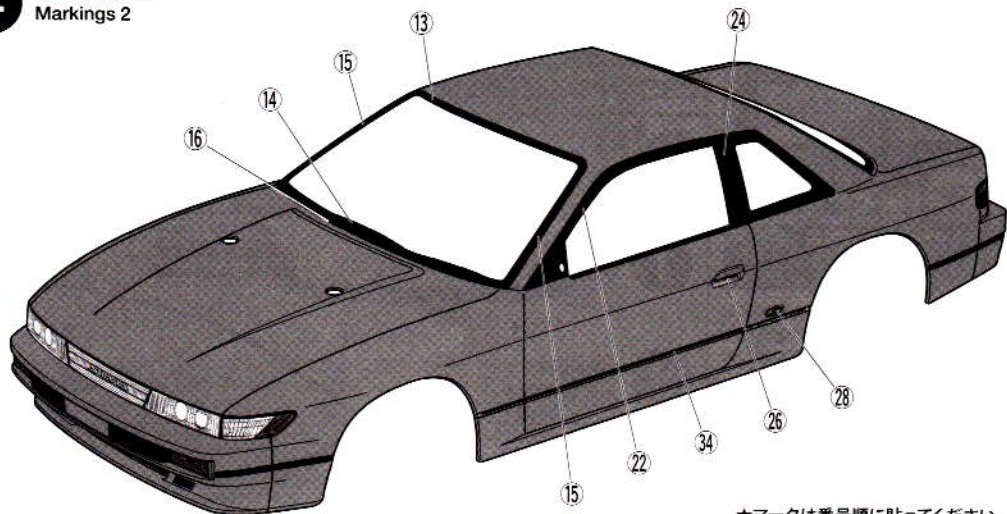
PARTS

- ボディ×1
Body
- H部品×1
H Parts
- ステッカー×1
Sticker
- マスクシール×1
Masking sticker

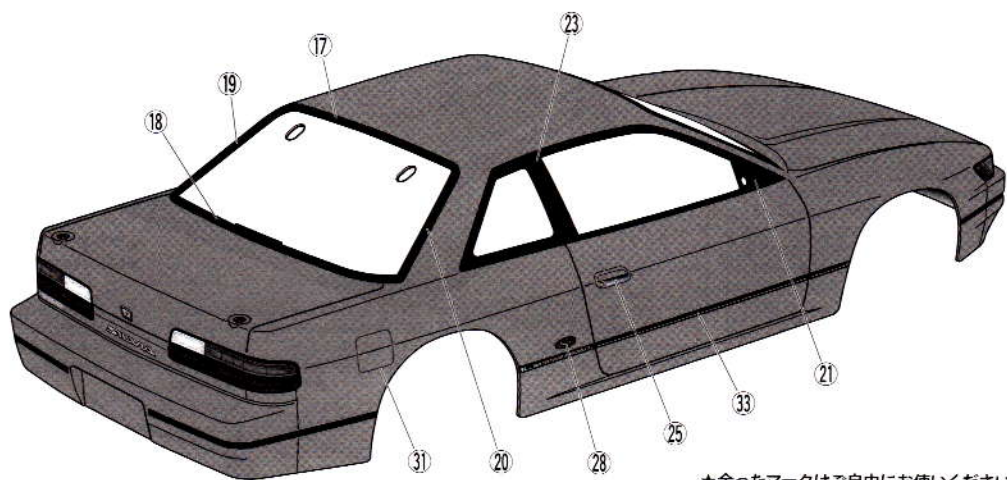
《金具袋詰》

4

マーキング2
Markings 2



★マークは番号順に貼ってください。
★Apply stickers in numbered order.



★余ったマークはご自由にお使いください。
★Use extra stickers as you wish.

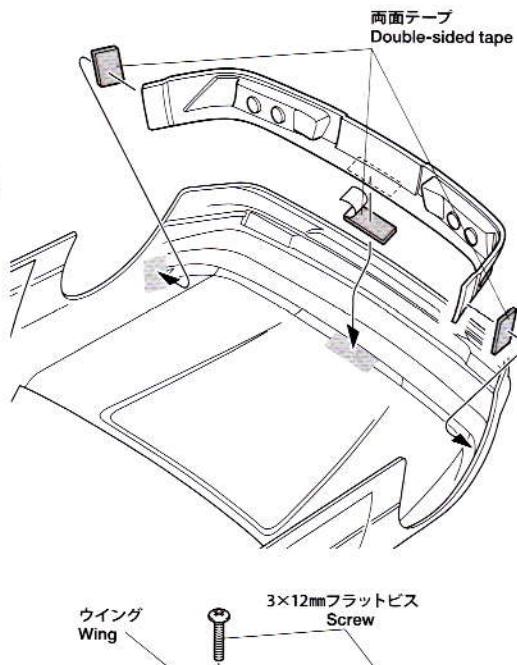
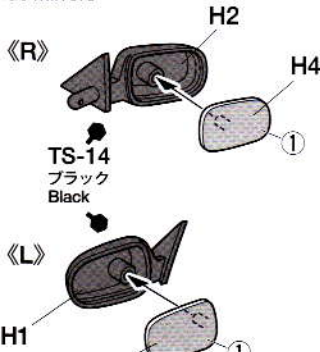
5




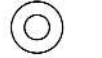



ボディパーツの取り付け
Attaching body parts

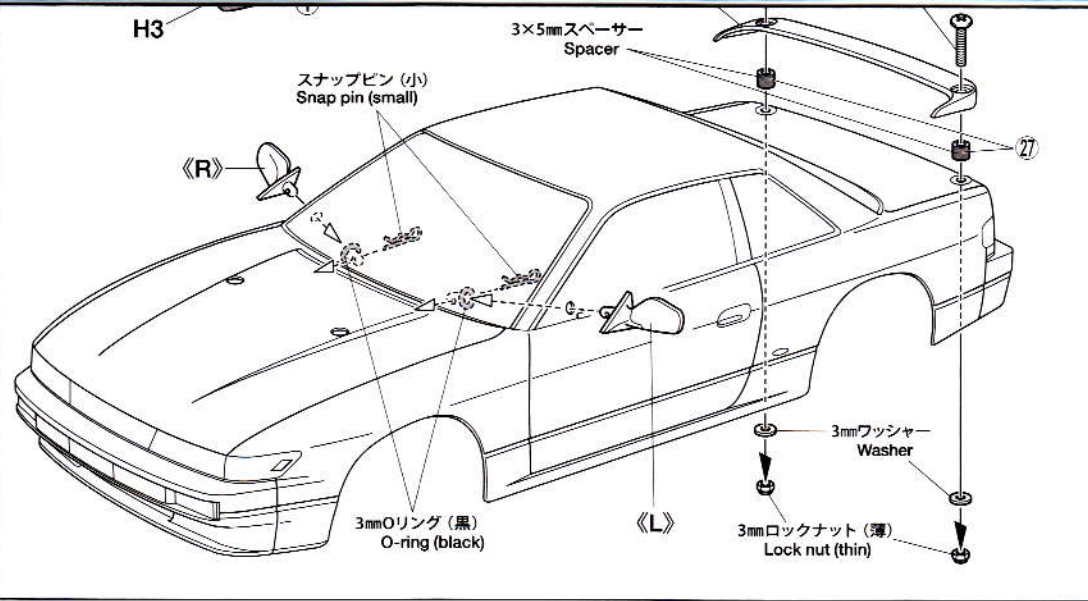
《ヘッドライト》
Headlights



《サイドミラー》
Side mirrors



-  3×12mmフラットビス ……×2
Screw
-  3×5mmスペーサー ……×2
Spacer
-  3mmロックナット (薄) ……×2
Lock nut (thin)
-  3mmワッシャー ……×2
Washer
-  6mmスナップピン ……×8
Snap pin
-  スナップピン (小) ……×2
Snap pin (small)
-  3mmOリング (黒) ……×2
O-ring (black)
- 両面テープ ……×2
Double-sided tape



部品請求について

★部品をなくしたり、こわした方は、カスタマーサービス取次店でご注文いただけます。また、当社カスタマーサービスに直接ご注文する場合は、下記の方法でご注文することができます。

①《郵便振替のご利用法》
郵便局の払込用紙の通信欄に下のリストを参考にITEM番号、スケール、製品名、部品名、部品コード、数量を必ずご記入ください。振込人住所欄にはお電話番号もお書きいただき、口座番号・00810-9-1118、加入者名・(株)タミヤでお振込ください。

②《代金引換のご利用法》
パーツ代金に加えて代引き手数料 (315円) をご負担いただければ、電話またはホームページより代金引換によるご注文をお受けいたします。

《住所》
〒422-8610 静岡県駿河区恩田原3-7
株式会社タミヤ カスタマーサービス係
《お問い合わせ番号》
静岡 **054-283-0003**
東京 **03-3899-3765** (静岡へ自動転送)

★このボディに合うホイールは、カスタマーサービスで取り扱っております。お問い合わせください。
★Ask your local Tamiya dealer for availability of the wheels.

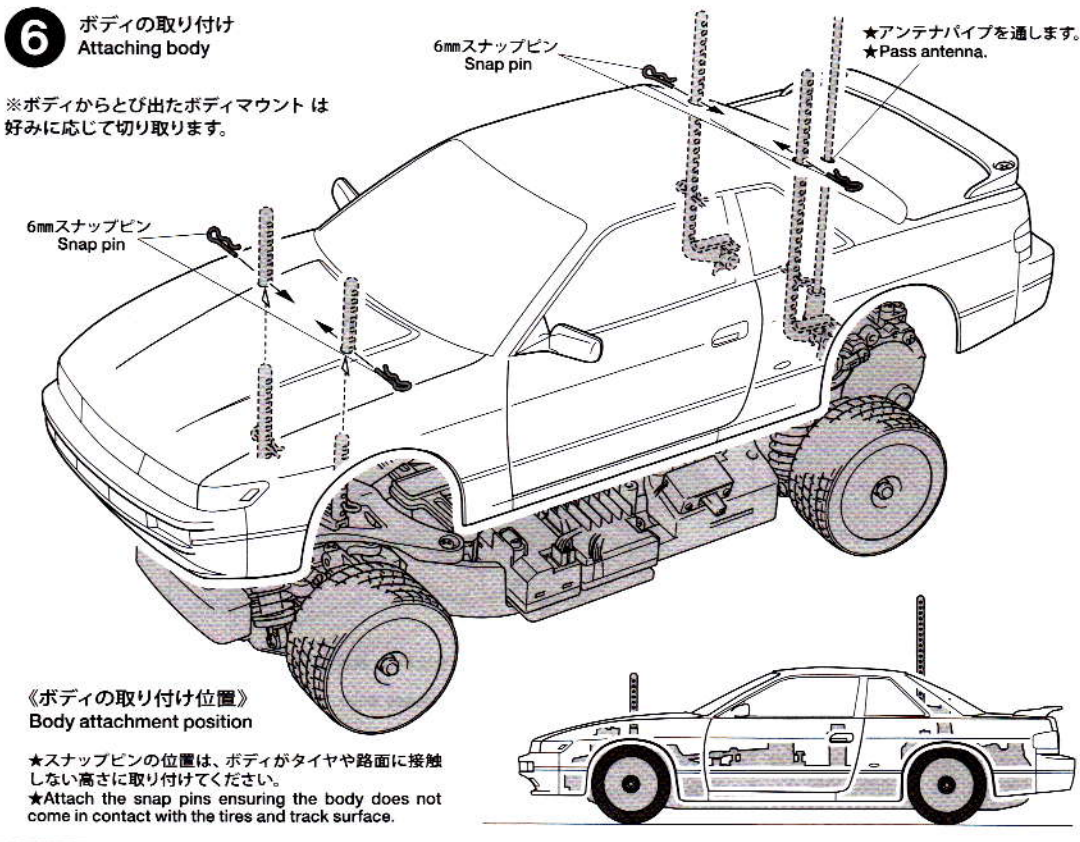


ホイール(4本) 19335655
税込価格840円 (本体価格・800円)
Wheels (4pcs.)
(Parts Code: 19335655)



6 ボディの取り付け
Attaching body

※ボディからとび出たボディマウントは好みに応じて切り取ります。



《ボディの取り付け位置》
Body attachment position

★スナップピンの位置は、ボディがタイヤや路面に接触しない高さに取り付けてください。
★Attach the snap pins ensuring the body does not come in contact with the tires and track surface.

NISSAN シルビア (S13)

ITEM 51496

★価格は2012年6月現在のものです。予告なく変更となる場合があります。

部品名	税込価格	本体価格	送料	部品コード
ボディ	2,677円	(2,550円)	-	11825732
Hパーツ(ミラー)	378円	(360円)	-	19000409
3×12mmフラットビス(10本)	273円	(260円)	-	19804608
5.5×5.0mmセッティングスぺーサー(10個)	525円	(500円)	-	19804641
3mmロックナット(薄・4個)	241円	(230円)	-	19805991
6mmスナップピン(10個)	262円	(250円)	-	19805702
ステッカー、マスキングシール	1,050円	(1,000円)	-	19496117
ボディ説明図	315円	(300円)	-	11054633
SP.197 スナップピン(小・5個、大・10個)	210円	(200円)	90円	50197
SP.573 3mmワッシャー(15個)	105円	(100円)	80円	50586
AO-5042 3mmOリング(黒・10個)	105円	(100円)	140円	84195

AFTER MARKET SERVICE CARD

When purchasing replacement parts, please take or send this form to your local Tamiya dealer so that the parts required can be correctly identified. Please note that specifications, availability and price are subject to change without notice.

Parts code	ITEM 51496
11825732	Body
19000409	H Parts
19804608	3×12mm Screw (10pcs.)
19804641	5.5×5.0mm Spacer (10pcs.)
19805991	3mm Lock Nut (Thin, 4pcs.)
19805702	6mm Snap Pin (10pcs.)
19496117	Sticker & Masking Sticker
11054633	Body Set Instructions
50197	Snap Pin (Small x5, Large x10)
50586	3mm Washer (15pcs.)
84195	3mm O-Ring (10pcs.)