

RC

1/10th SCALE

R/C CAR BODY PARTS SET

SUZUKI JIMNY

(SJ30) WHEELIE スズキジムニー(SJ30) ウィリー



- このボディは、Item 58512以降のWR-02シャーシに使用できます。
- This body is recommended for use with WR-02 chassis cars beginning with Item 58512.



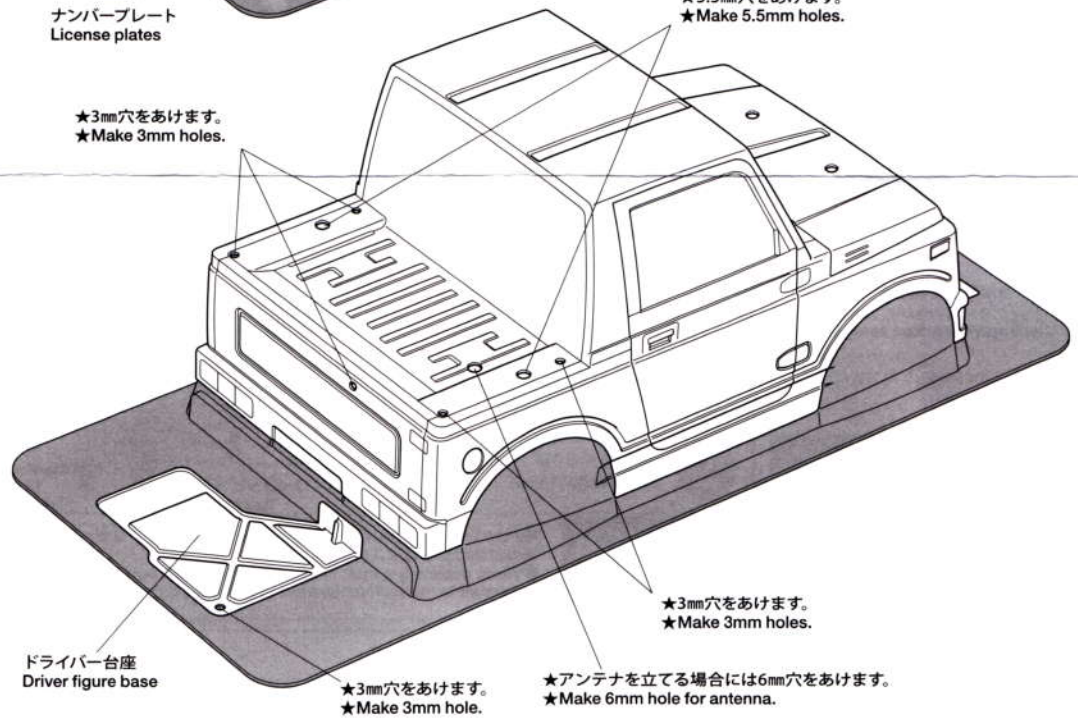
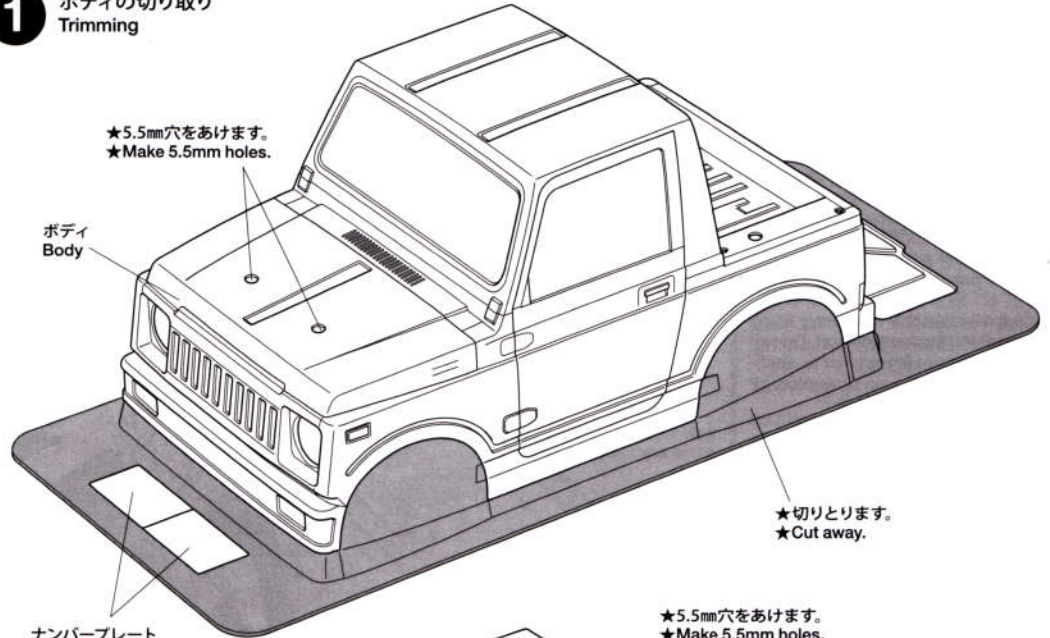
注意

- このキットは組み立てモデルです。作る前にかかわらず説明書を最後までお読みください。また、小学生などの低年齢の方が組み立てるときは、保護者の方もお読みください。
- 工具の使用には十分注意してください。特にニッパーやナイフなど刃物によるケガや事故に注意してください。
- 接着剤や塗料は、使用する前にそれぞれの注意書きをよく読み、指示に従って正しく使用してください。また、使用するときには室内の換気に十分注意してください。
- 小さなお子様のいる場所での作業はしないでください。工具にさわったり、小さなパーツの飲み込みや、ビニール袋をかぶっての窒息など危険な状況が考えられます。プラくずもきちんとかたづけしてください。

CAUTION

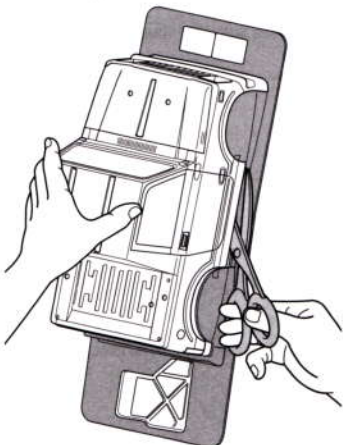
- Read carefully and fully understand the instructions before commencing assembly.
- When assembling this kit, tools including knives are used. Extra care should be taken to avoid personal injury.
- Read and follow the instructions supplied with paints and/or cement, if used (not included in kit).
- Keep out of reach of small children. Children must not be allowed to put any parts in their mouths, or pull vinyl bags over their heads. Sensibly dispose of the leftover parts immediately.

1 ボディの切り取り Trimming



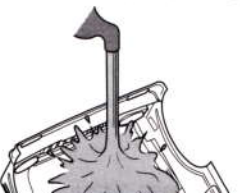
1

《ボディの切り取り》 Trimming

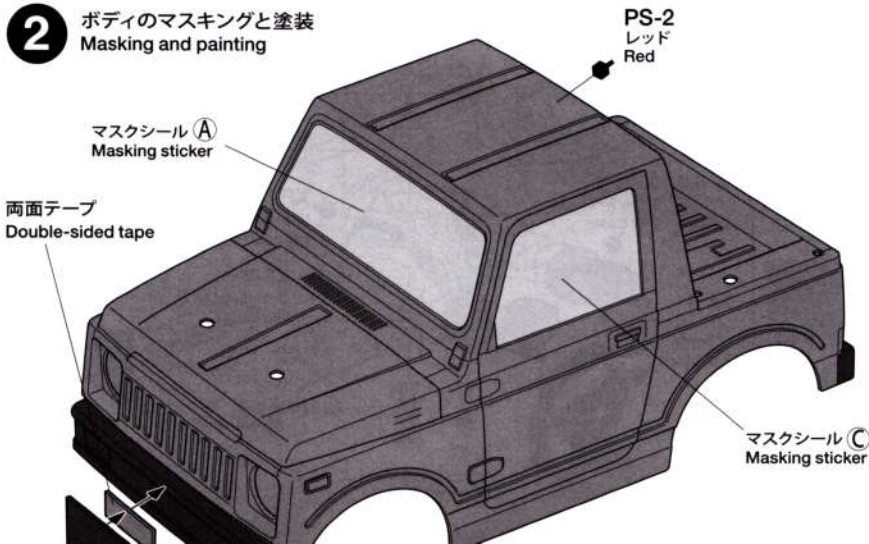


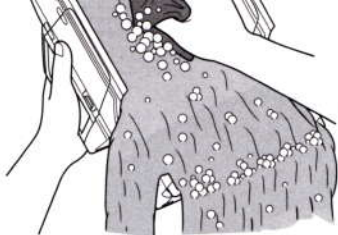
- ★ハサミやカッターナイフで切り取ります。
- ★Cut off using scissors or a modeling knife.

《塗装する前に》 Preparing body for painting



2 ボディのマスキングと塗装 Masking and painting

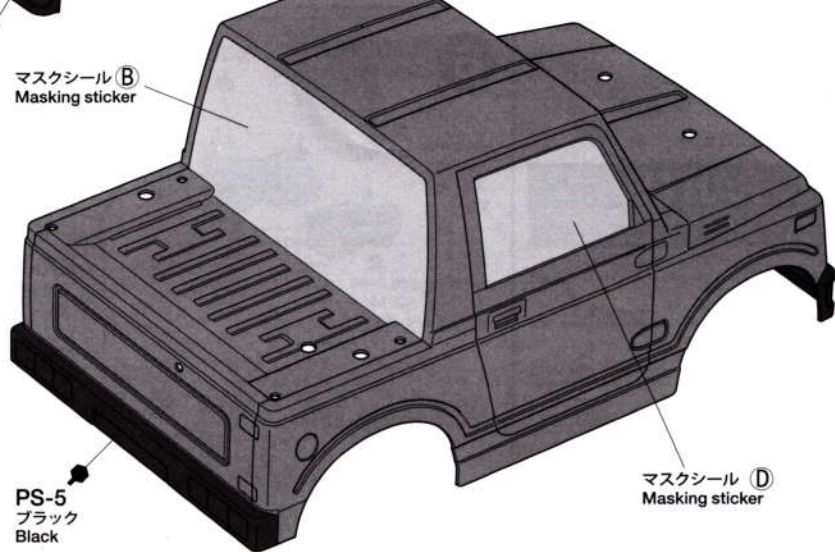




ナンバープレート
License plates

PS-5
ブラック
Black

マスクシール(B)
Masking sticker



PS-5
ブラック
Black

マスクシール(D)
Masking sticker

★塗装前に中性洗剤で油気をおとします。水洗いをして洗剤分を洗い流して乾かしてください。

★Wash the body thoroughly with detergent in order to remove any oil, then rinse well and allow to air dry.

2

このマークは塗装指示のマークです。ボディの塗装にはポリカーボネート用塗料で内側から塗装してください。人形などプラスチック部品の塗装にはプラスチック用塗料をお使いください。

This mark denotes numbers for Tamiya Paint colors. Paint body from inside using polycarbonate paints. Paint plastic parts (figure) using plastic paint.

《ポリカーボネート用タミヤカラー》
TAMIYA POLYCARBONATE PAINTS

PS-2 ●レッド / Red

PS-5 ●ブラック / Black

PS-55 ●フラットクリアー / Flat clear

《プラスチック用タミヤカラー》
TAMIYA PLASTIC PAINTS

TS-17 ●アルミシルバー / Gloss aluminum

X-6 ●オレンジ / Orange

X-11 ●クロームシルバー / Chrome silver

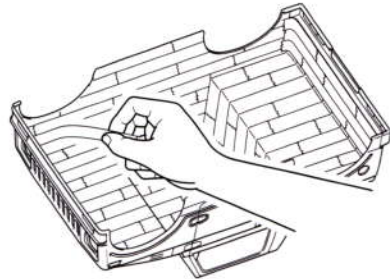
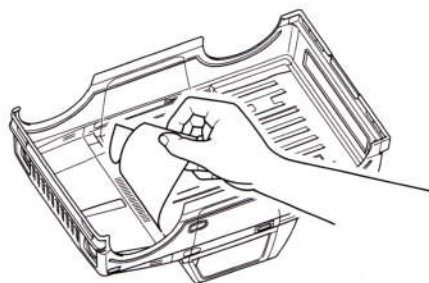
X-18 ●セミグロスブラック / Semi gloss black

X-21 ●フラットベース / Flat base

XF-1 ●フラットブラック / Flat black

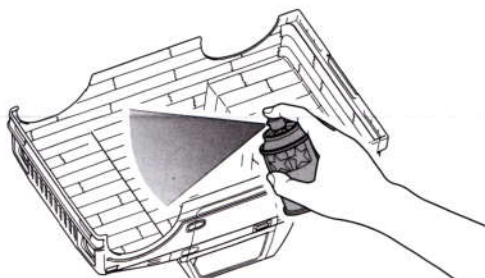
XF-2 ●フラットホワイト / Flat white

XF-15 ●フラットフレッシュ / Flat flesh

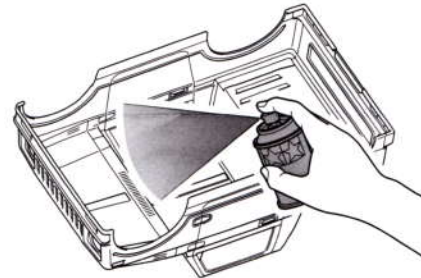


1 ★ボディを中性洗剤で洗い、よく乾かした後、マスクシールを切り出し、ボディ内側のウィンドウ部に貼ります。
★Wash the body thoroughly with detergent then allow to air dry. Cut out masking stickers and mask off windows.

2 ★バンパー以外の部分は別売のマス킹テープでマス킹します。
★Mask off the area to be painted body color with separately available masking tape.



3 ★バンパーをPS-5ブラックで塗装します。
★Paint bumpers with Black (PS-5).



4 ★乾いたらボディ部分のマス킹をはがし、レッドまたはお好みのカラーでボディを塗装します。乾燥後ウィンドウシールもはがしてください。
★After the paint has cured, remove masking tape but keep windows masked off and paint body with Red (PS-2) or your desired color. After paint has cured, remove masking stickers.

3 ロールバーの組み立て
Roll bar

TAMIYA COLOR

タミヤカラー(アクリル塗料)

塗りやすい水溶性塗料です。安全性が高く筆は水洗いもできます。木や金属、発泡スチロールなど広く使え、スプレー塗装もOK。

TAMIYA COLOR

ポリカーボネートスプレー(ミニ)

クリアーボディ用スプレー塗料です。軽く仕上がり、衝突などにはがれにくいのが特徴。ピン入り塗料の上に重ね塗りができます。

タミヤカタログ

スケールモデルを中心に掲載したタミヤカタログは年に一回発行されています。ご希望の方は模型店でおたずねください。

TAMIYA COLOR CATALOGUE

The latest in cars, boats, tanks and ships. Motorized and museum quality models are all shown in full color in Tamiya's latest catalogue. English / Spanish, German / French and Japanese versions available.



●タミヤ・ホームページアドレス
www.tamiya.com

《ステッカーの貼り方》

①できるだけ余白を残さずに、印刷された部分を切り抜いて下さい。番号のついたステッカーは切りとってしまうとまちがえやすいので貼る順に切りとってください。

②台紙の端の部分の部分を少し切りとり指定された場所にはりあわせませう。台紙をつけたまま位置をあわせてください。

③少しずつ台紙をはがしながら場所がずれたり、ステッカーの中に気泡が残ったりしないように注意しながら貼ってゆきます。

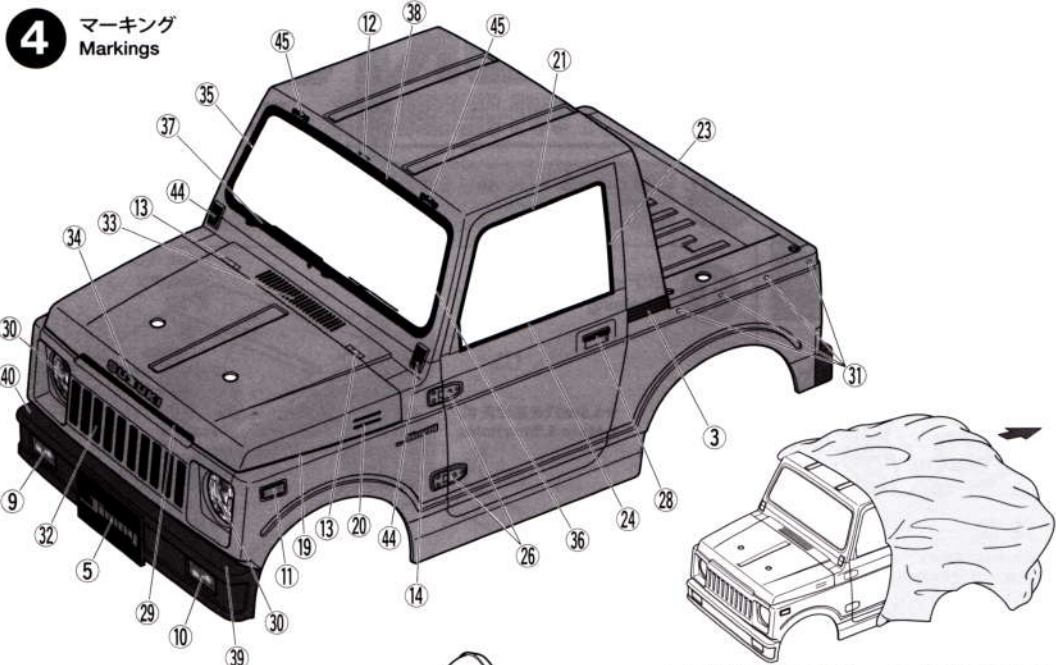
台紙を一度に全部はがしてはることは、しわができたたり気泡が残ったりする原因となります。

Stickers

① Cut along the edges as close as possible to cut the sticker from the sheet. Cut out stickers in numbered order to prevent confusion.

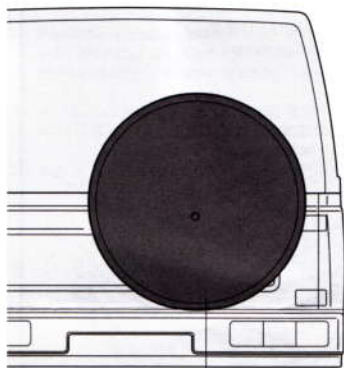
② Slightly peel away one end of the lining and position the sticker on the body.

③ Slowly remove the remaining lining while checking sticker position. Do not completely remove lining prior to application as this may cause unwanted air bubbles and creases.

マーキング
Markings

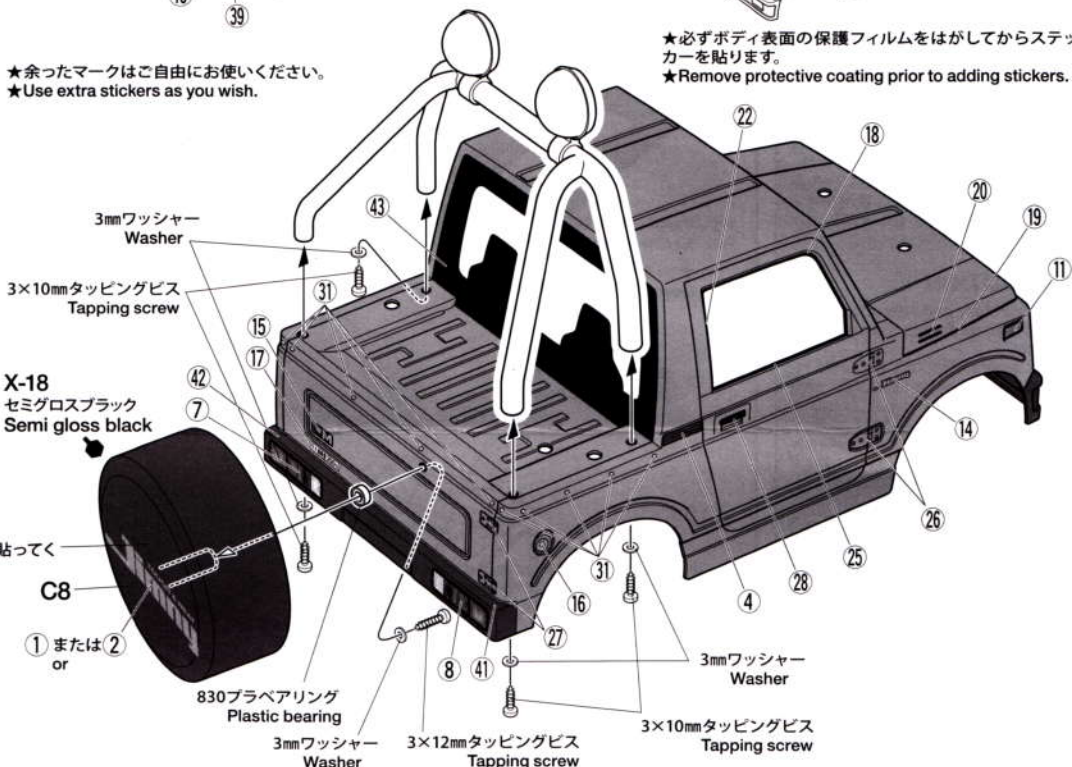
★余ったマークはご自由にお使いください。
★Use extra stickers as you wish.

★必ずボディ表面の保護フィルムをはがしてからステッカーを貼ります。
★Remove protective coating prior to adding stickers.



C8

★スペアタイヤを取り付け後、ステッカーを貼ってください。
★Attach spare tire, then apply sticker.



X-18
セミグロスブラック
Semi gloss black

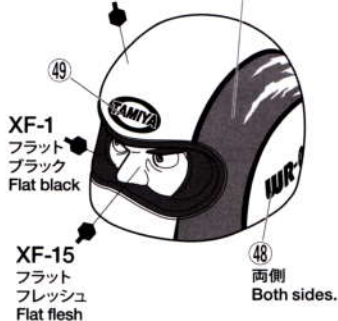
①または②
or

TECH TIPS

●バンパーをつや消し仕上げにする場合は、フラットクリアー(PS-55)を表側から塗装します。バンパーを塗装する場合は他の部分はマスキングしてください。
●When depicting a matt finished bumper, paint outside surface of the bumper area with Flat Clear (PS-55). Make sure to mask off other areas before painting.

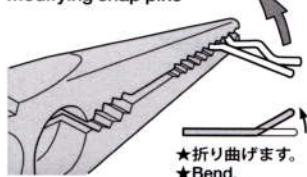
TS-17

アルミシルバー
Gloss aluminum

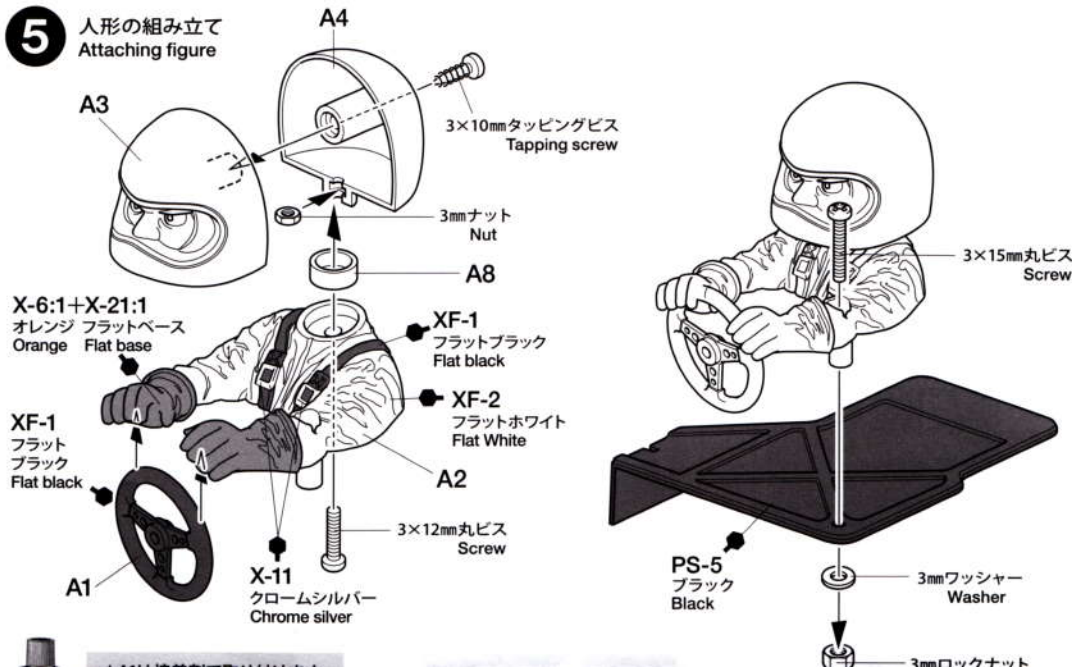


XF-1
フラットブラック
Flat black

XF-15
フラットフレッシュ
Flat flesh

《スナップピンの折り曲げ》
Modifying snap pins

★折り曲げます。
★Bend

人形の組み立て
Attaching figure

X-6:1+X-21:1
オレンジ フラットベース
Orange Flat base

XF-1
フラットブラック
Flat black

A1

X-11
クロームシルバー
Chrome silver

A4

3×10mm タッピングビス
Tapping screw

3mm ナット
Nut

A8

XF-1
フラットブラック
Flat black

XF-2
フラットホワイト
Flat White

3×12mm 丸ビス
Screw

3×15mm 丸ビス
Screw

PS-5
ブラック
Black

3mm ワッシャー
Washer







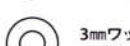

3mm ロックナット

に便利です。
★To make attaching / detaching easier,
bend snap pins as shown.

PARTS

ボディ×1
Body
A部品×1
A Parts
C部品×1
C Parts
ロールバー×1
Roll bar
ステッカー×1
Sticker
マスクシール×1
Masking sticker
両面テープ×1
Double-sided tape

《金具袋詰》 METAL PARTS BAG

 スナップピン (小)×4
Snap pin (small)
 3×15mm丸ビス×1
Screw
 3×12mm丸ビス×1
Screw
 3×12mmタッピングビス×1
Tapping screw
 3×10mmタッピングビス×7
Tapping screw
 3mmロックナット×1
Lock nut
 3mmナット×1
Nut
 3mmワッシャー×6
Washer
 830ブラベアリング×1
Plastic bearing

部品請求について

★部品をなくしたり、こわした方は、カスタマーサービス取次店でご注文いただけます。また、当社カスタマーサービスに直接ご注文する場合は、下記の方法でご注文することができます。

①《郵便振替のご利用法》

郵便局の払込用紙の通信欄に下のリストを参考にITEM番号、スケール、製品名、部品名、部品コード、数量を必ずご記入ください。振込人住所欄にはお電話番号もお書きいただき、口座番号・00810-9-1118、加入者名・(株)タミヤでお振込ください。

②《代金引換のご利用法》

パーツ代金に加えて代引き手数料 (315円) をご負担いただければ、電話またはホームページより代金引換によるご注文をお受けいたします。

《住所》

〒422-8610 静岡県駿河区恩田原3-7
株式会社タミヤ カスタマーサービス係

《お問い合わせ番号》

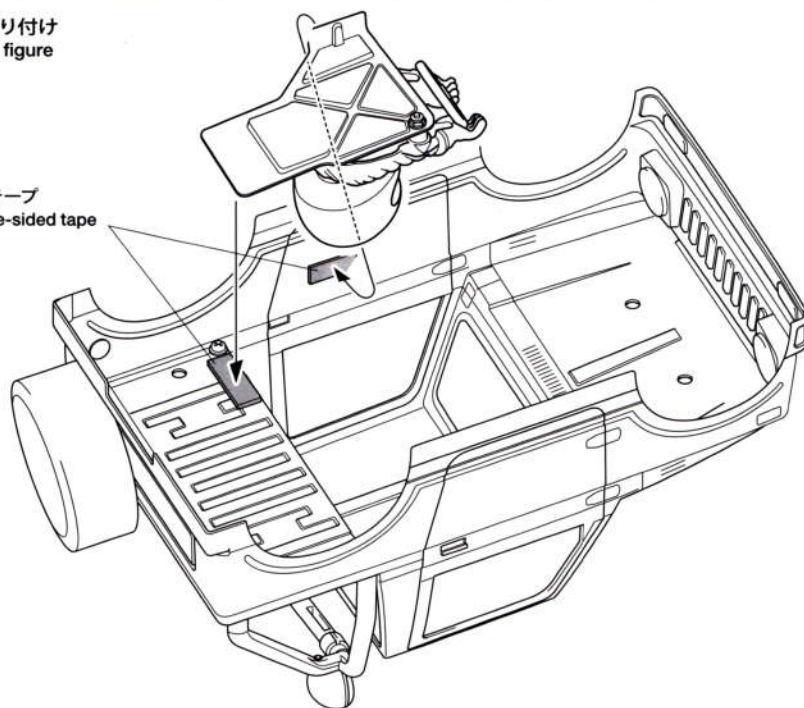
静岡 054-283-0003

東京 03-3899-3765 (静岡へ自動転送)

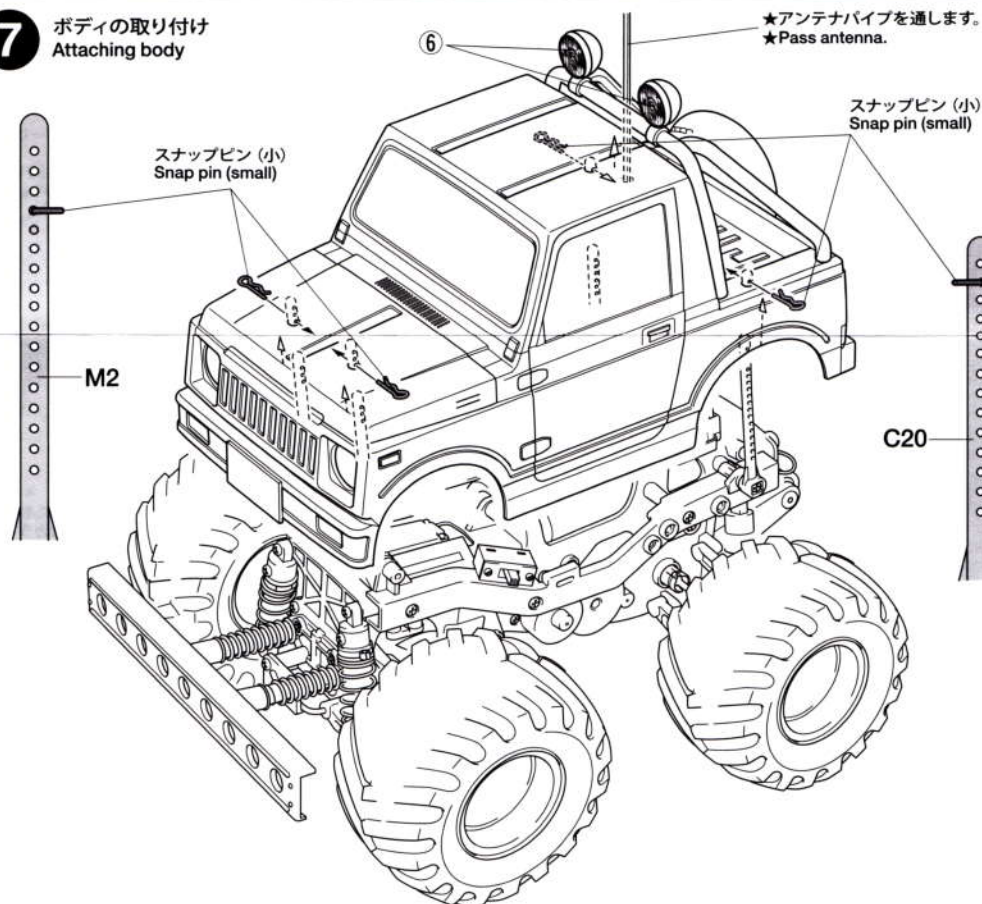
 TAMIYA

6 人形の取り付け Attaching figure

両面テープ
Double-sided tape



7 ボディの取り付け Attaching body



スズキジムニー (SJ30)ウイリー

ITEM 51495

★価格は2012年6月現在のものです。予告なく変更となる場合があります。

部品名	税込価格	本体価格	送料	部品コード
ボディ	2,100円	(2,000円)	-	11825728
Aパーツ(人形)	462円	(440円)	-	19000307
Cパーツ(ライト、スベアタイヤ)	525円	(500円)	-	19000272
ロールバー	504円	(480円)	-	19335616
3×12mm丸ビス(黒・10本)	220円	(210円)	-	19805898
3×12mmタッピングビス(4本)	178円	(170円)	-	19805629
3×15mm丸ビス(4本)	210円	(200円)	-	19805859
3mmナット(10個)	315円	(300円)	-	19808244
3mmロックナット(黒・10個)	325円	(310円)	-	19804364
830ブラベアリング(10個)	178円	(170円)	-	10552058
SP.197 スナップピン(小・5個、大・10個)	210円	(200円)	90円	50197
SP.577 3×10mmタッピングビス(10本)	105円	(100円)	80円	50577
SP.586 3mmワッシャー(15個)	105円	(100円)	80円	50586
ステッカー、マスクシール	1,239円	(1,180円)	-	19495733
ボディ説明図	315円	(300円)	-	11052882

AFTER MARKET SERVICE CARD

When purchasing replacement parts, please take or send this form to your local Tamiya dealer so that the parts required can be correctly identified. Please note that specifications, availability and price are subject to change without notice.

Parts code	ITEM 51595
11825728	Body
19000307	A Parts
19000272	C Parts
19335616	Roll Bar
19805898	3x12mm Screw (10pcs.)
19805629	3x12mm Tapping Screw (4pcs.)
19805859	3x15mm Screw (4pcs.)
19808244	3mm Nut (10pcs.)
19804364	3mm Lock Nut (10pcs.)
10552058	830 Plastic Bearing (10pcs.)
50197	Snap Pin (Small x5, Large x10)
50577	3x10mm Tapping Screw (10pcs.)
50586	3mm Washer (15pcs.)
19495733	Sticker & Masking Sticker
11052882	Body Instructions

51495 Jimny Wheelie Body (11052882)