

RC

1/10th SCALE R/C CAR BODY PARTS SET

TOYOTA 86

トヨタ 86



注意!
CAUTION

- このボディのホイールベースは257mmです。
- This body features a wheelbase of 257mm.



注意

- このキットは組み立てモデルです。作る前にならぬ説明書を最後までお読みください。また、小学生などの低年齢の方が組み立てるときは、保護者の方もお読みください。
- 工具の使用には十分注意してください。特にニッパーやナイフなど刃物によるケガや事故に注意してください。
- 接着剤や塗料は、使用する前にそれぞれの注意書きをよく読み、指示に従って正しく使用してください。また、使用するときは室内の換気に十分注意してください。
- 小さなお子様のいる場所での作業はしないでください。工具にさわったり、小さなパーツの飲み込みや、ビニール袋をかぶつての窒息など危険な状況が考えられます。プラくずもきちんとかたづけしてください。

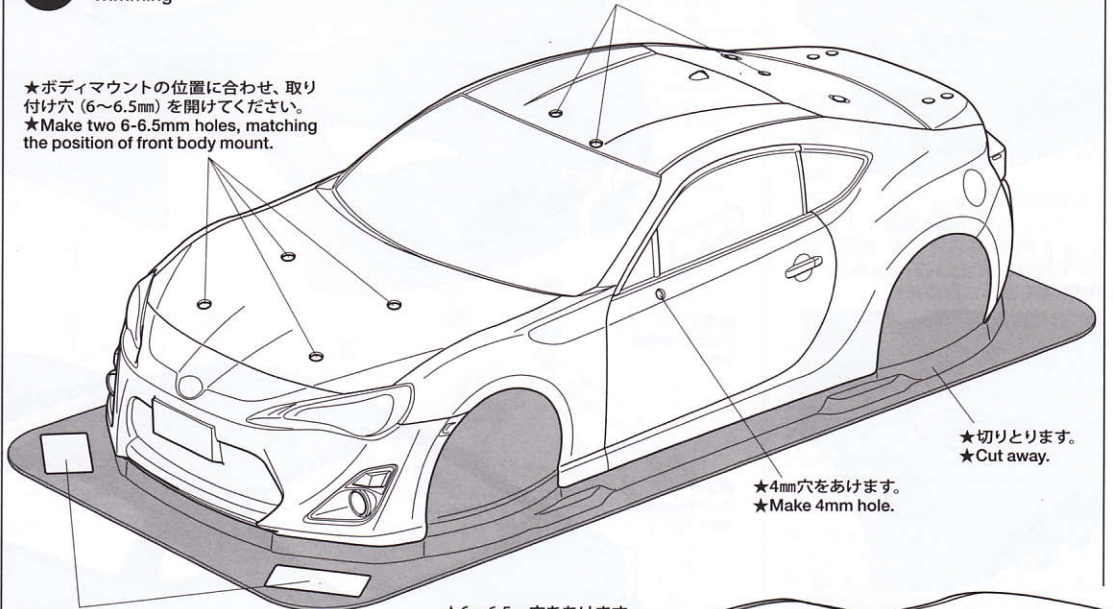
CAUTION

- Read carefully and fully understand the instructions before commencing assembly.
- When assembling this kit, tools including knives are used. Extra care should be taken to avoid personal injury.
- Read and follow the instructions supplied with paints and/or cement, if used (not included in kit).
- Keep out of reach of small children. Children must not be allowed to put any parts in their mouths, or pull vinyl bags over their heads. Sensibly dispose of the leftover parts immediately.

1 ボディの切り取り
Trimming

★アンテナの位置に合わせ、穴 (6mm) を開けてください。
★Make 6mm hole, matching the position of antenna.

★ボディマウントの位置に合わせ、取り付け穴 (6~6.5mm) を開けてください。
★Make two 6-6.5mm holes, matching the position of front body mount.



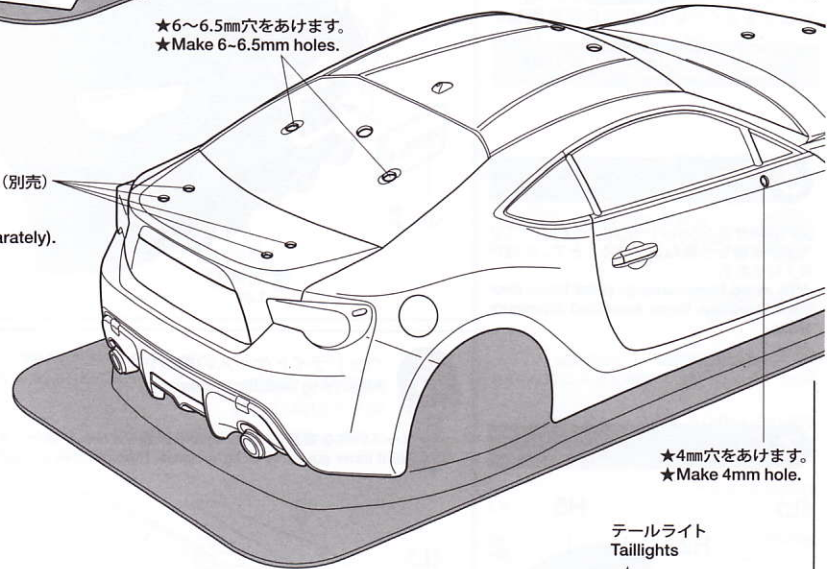
★切りとります。
★Cut away.

★4mm穴をあけます。
★Make 4mm hole.

ナンバープレート
License plates

★6~6.5mm穴をあけます。
★Make 6-6.5mm holes.

※OP.604レーシングウイングセット (別売)
取り付け穴
※Make holes for attaching
53604 Racing Wing Set (sold separately).

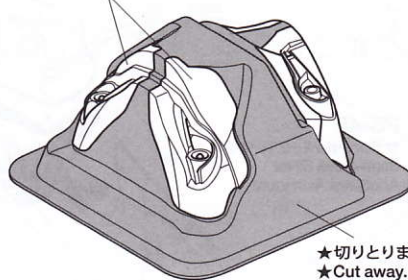


★4mm穴をあけます。
★Make 4mm hole.

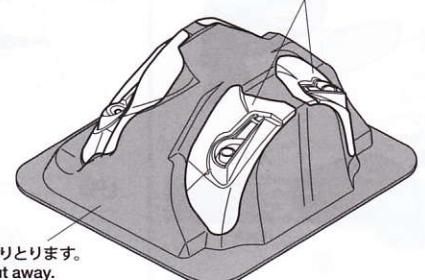
《ライトケースの切り取り》
Light cases

ヘッドライト
Headlights

テールライト
Taillights

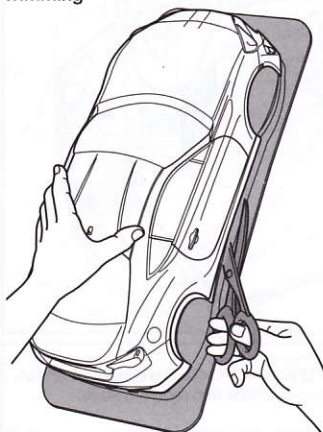


★切りとります。
★Cut away.



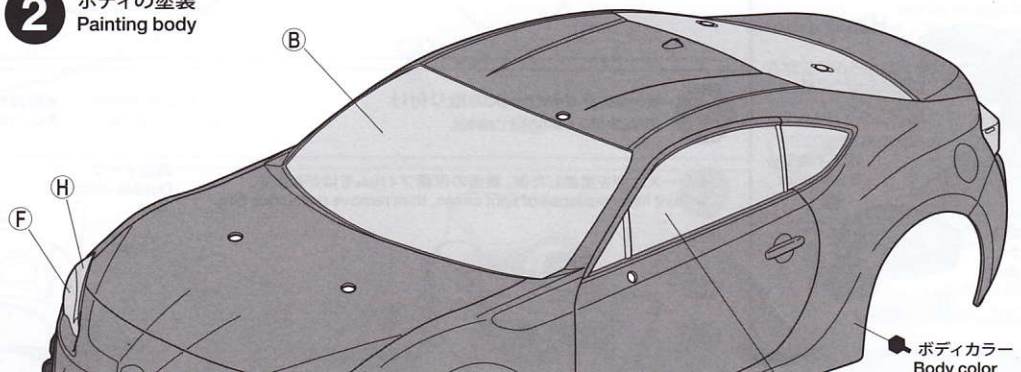
★切りとります。
★Cut away.

1
《ボディの切り取り》
Trimming



★ハサミやカッターナイフで切り取ります。
★Cut off using scissors or a modeling knife.

2 ボディの塗装
Painting body



●ボディカラー
Body color

2

実車車体色 Body color	タミヤカラー Tamiya color
オレンジメタリック Metallic Orange	メタリックオレンジ Metallic Orange (PS-61) TS 限定色 Limited Edition Color
サテンホワイトパール Satin White Pearl	パールホワイト Pearl White (PS-57) TS-45

PAINTING

このマークは塗装指示のマークです。ボディの塗装にはポリカーボネート用塗料で内側から塗装してください。ミラーなどのプラスチック部品の塗装にはプラスチック用塗料をお使いください。

This mark denotes numbers for Tamiya Paint colors. Paint body from inside using polycarbonate paints. Paint plastic parts (side mirrors) using plastic paint.

《ポリカーボネート用タミヤカラー》 TAMIYA POLYCARBONATE PAINTS

- PS-31 ● スモーク / Smoke
- PS-5 ● ブラック / Black
- PS-48 ● サテンシルバーアルマイト / Semi-gloss Silver Anodized Aluminum
- PS-57 ● パールホワイト / Pearl White
- PS-61 ● メタリックオレンジ / Metallic Orange

《プラスチック用タミヤカラー》 TAMIYA PLASTIC PAINTS

- TS-29 ● セミグロスブラック / Semi gloss black
- TS-45 ● パールホワイト / Pearl white
- TS ● メタリックオレンジ / Metallic Orange

3 《ステッカーの貼り方》

① できるだけ余白を残さずに、印刷された部分を切り抜いてください。番号のついたステッカーは切りとってしまえば持ちがえやすいので貼る順に切りとってください。

② 台紙の端の部分を少し切りとり指定された場所に貼りあわせてください。台紙をつけたまま位置をあわせてください。

③ 少しずつ台紙をはがしながら場所がずれたり、ステッカーの中に気泡が残ったりしないように注意しながら貼っていきます。台紙を一度に全部はがして貼ることは、しわができたりに気泡が残ったりする原因となります。

Stickers

① Cut along the edges as close as possible to cut the sticker from the sheet. Cut out stickers in numbered order to prevent confusion.

② Slightly peel away one end of the lining and position the sticker on the body.

③ Slowly remove the remaining lining while checking sticker position. Do not completely remove lining prior to application as this may cause unwanted air bubbles and creases.

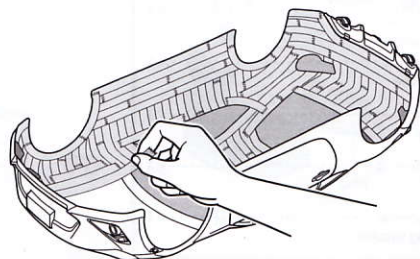
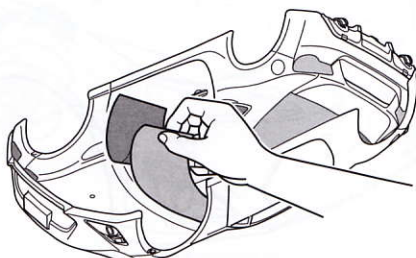
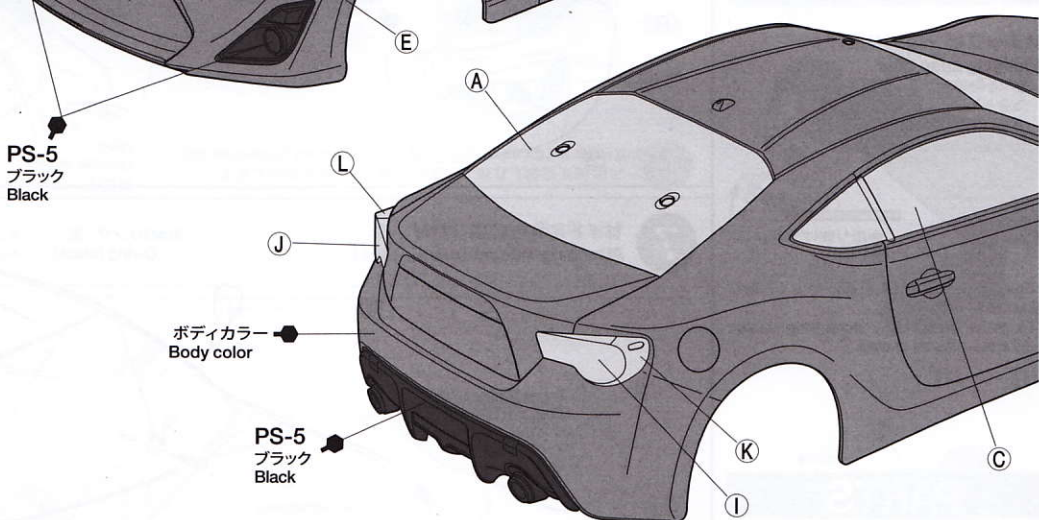
TAMIYA CRAFT TOOLS

CRAFT KNIFE

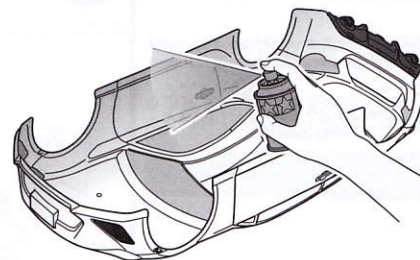
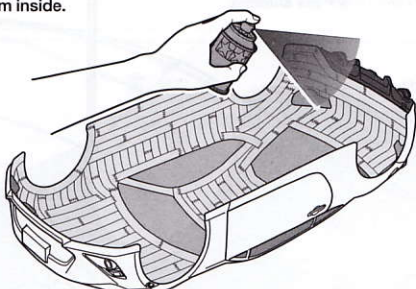
クラフトナイフ



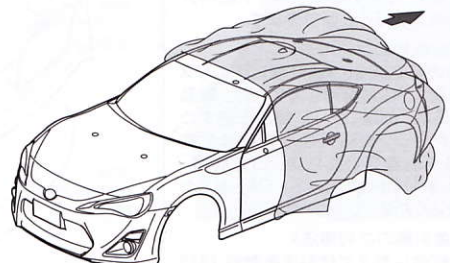
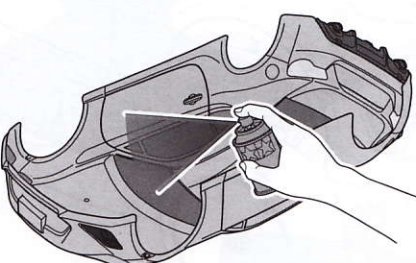
ITEM 74013



- ① ★ボディを中性洗剤で洗い、よく乾かした後、マスクシールを切り出し、ボディ内側のウインドウ部、ライト部に貼ります。
★Wash the body thoroughly with detergent then allow to air dry. Cut out masking stickers and mask off window and light areas from inside.
- ② ★ブラックで塗装する以外の部分を別売のマスクングテープでマスクングします。
★Mask off areas to be painted body color with separately available masking tape.

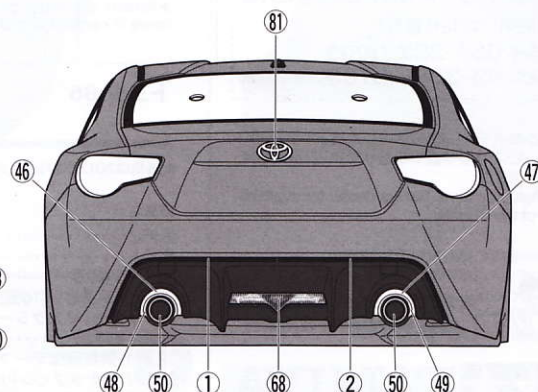
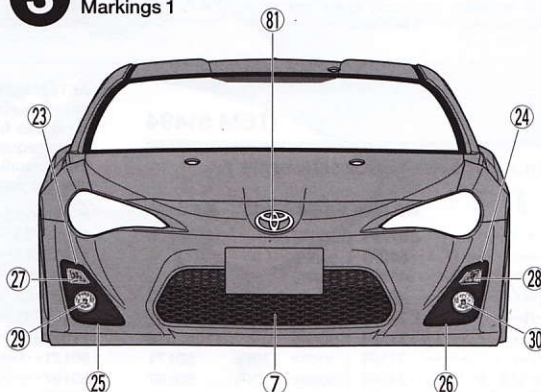


- ③ ★ボディを内側からPS-5(ブラック)で塗装します。スプレー塗装はボディから30cmほどはなし、一度に塗らず数回に分けて塗ります。
★Paint body with Black (PS-5). Apply thin layer of spray paint 2-3 times keeping 30cm distance from body.
- ④ ★ブラックが乾いたらウインドウ、ライト以外のマスクングテープをはがし、ボディ全体をボディカラーで塗装します。
★After black paint has dried, remove masking tape but keep windows and lights masked off and paint body with body color.



- ⑤ ★ウインドウ部分のマスクングシールをはがし、PS-31(スモーク)で塗装します。
★Remove masking stickers from window areas but keep headlights and taillights masked off, then paint windows with Smoke (PS-31).
- ⑥ ★塗装が乾いたら残ったマスクシールをはがし、ボディ表面の保護フィルムもはがしてください。
★After paint has dried, remove remaining masking stickers. After completion of painting, remove protective film.

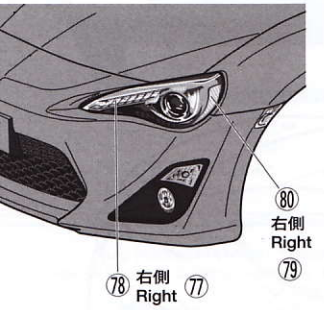
3 マーキング 1



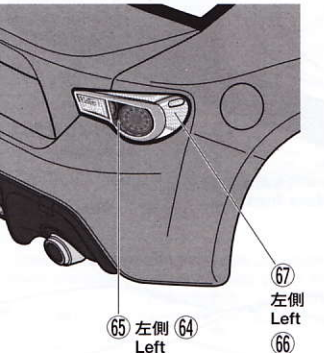
4

★ヘッドライトケースとテールライトケースを使用しない場合は下図のステッカーを貼ってください。
★Apply stickers below when not using headlight and taillight cases.

《フロント》
Front



《リア》
Rear

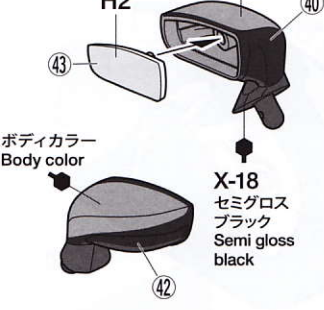


5

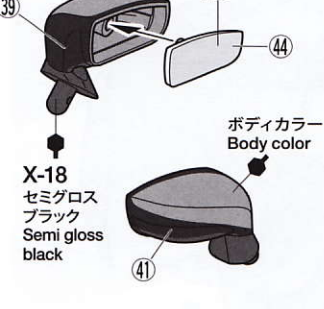
★PS-48サテンシルバーアルマイトはPS-5ブラックを後から重ね塗りですることで、発色が良くなります。
★To avoid transparency, paint black over the Semi-gloss Silver Anodized Aluminum areas.

7

《L》

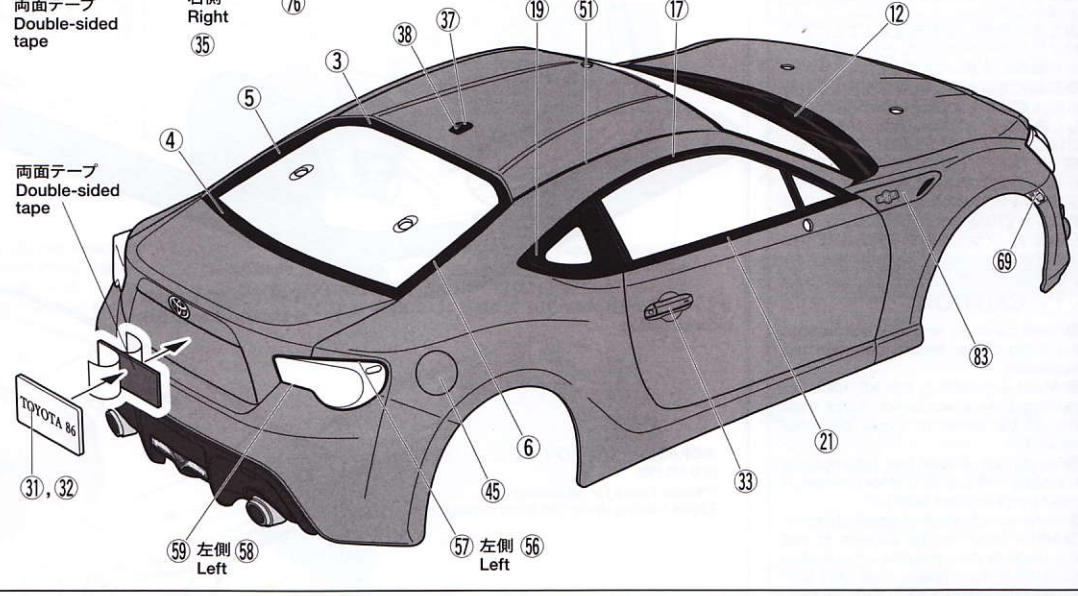
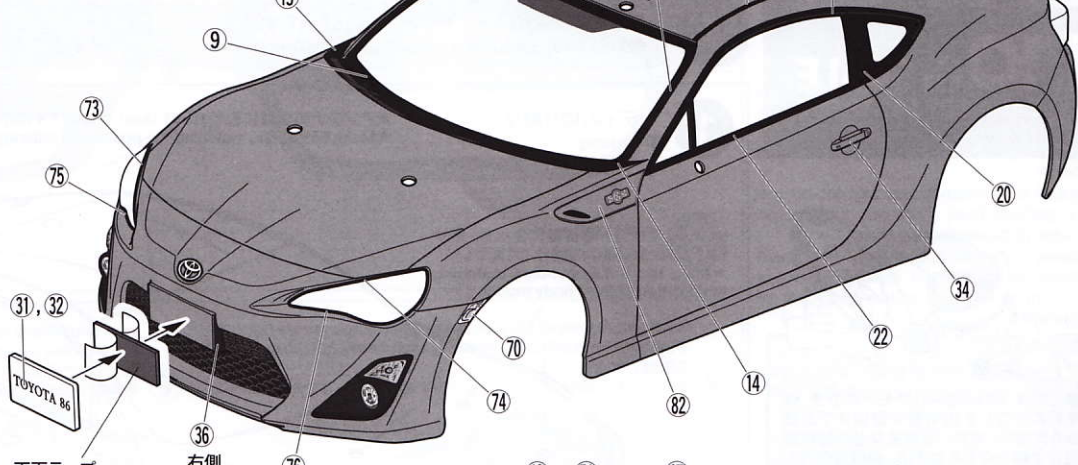


《R》



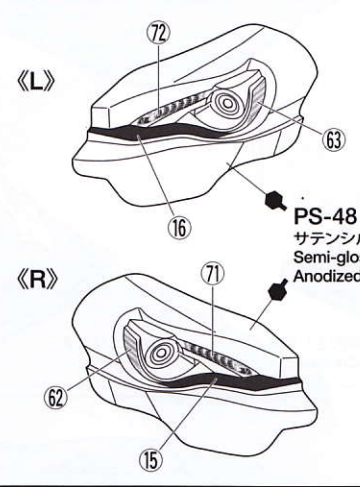
4 マーキング 2
Markings 2

★マークは番号順に貼ってください。
★Apply stickers in numbered order.

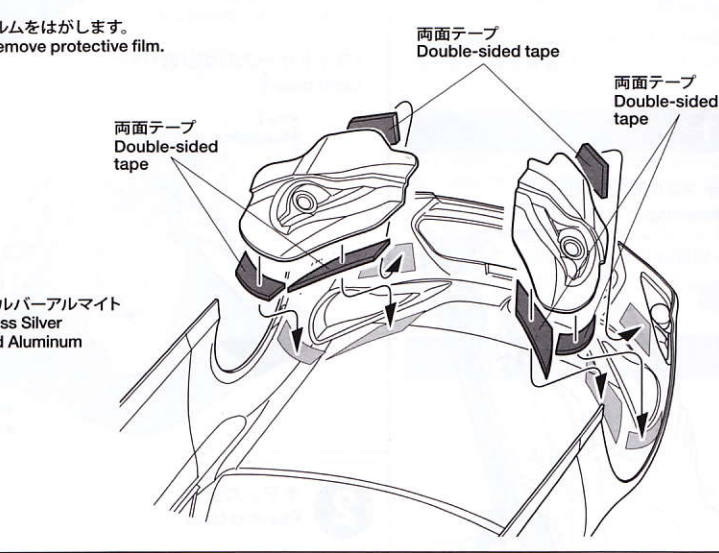


5 ヘッドライトケースの取り付け
Attaching headlight cases

★ケース内側を塗装した後、表面の保護フィルムをはがします。
★Paint inner surfaces of light cases, then remove protective film.

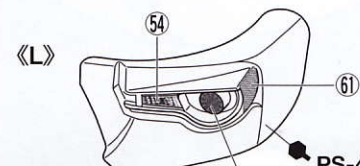


★両面テープは好みのサイズに切ってお使いください。
★Cut double-sided tape into required sizes.

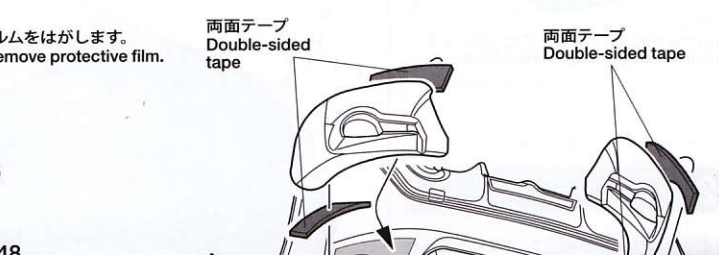


6 テールライトケースの取り付け
Attaching taillight cases

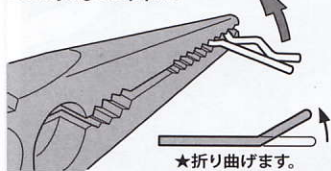
★ケース内側を塗装した後、表面の保護フィルムをはがします。
★Paint inner surfaces of light cases, then remove protective film.



★両面テープは好みのサイズに切ってお使いください。
★Cut double-sided tape into required sizes.

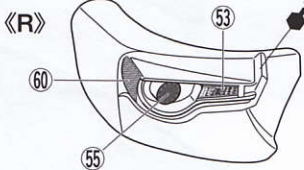


《スナップピンの折り曲げ》
Modifying snap pins

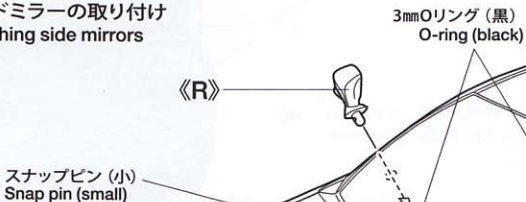


★折り曲げます。
★Bend.

★6mmスナップピンは折り曲げておくと取り扱いに便利です。
★To make attaching / detaching easier, bend snap pins as shown.



7 サイドミラーの取り付け
Attaching side mirrors



スナップピン (小)
Snap pin (small)

PARTS

- ボディ×1
Body
- ライトケース×1
Light Case
- H部品×1
H Parts
- ステッカー ①×1
Sticker
- マスクシール×1
Masking sticker

《金具袋詰》

METAL PARTS BAG

- 6mmスナップピン×8
Snap pin
- スナップピン (小)×2
Snap pin (small)
- 3mm Oリング (黒)×2
O-ring (black)
- 両面テープ×2
Double-sided tape

部品請求について

★部品をなくしたり、こわした方は、カスタマーサービス取次店でご注文いただけます。また、当社カスタマーサービスに直接ご注文する場合は、下記の方法でご注文することができます。

①《郵便振替のご利用法》

郵便局の払込用紙の通信欄に下のリストを参考にITEM番号、スケール、製品名、部品名、部品コード、数量を必ずご記入ください。振込住所欄にはお電話番号もお書きいただき、口座番号・00810-9-1118、加入者名・(株)タミヤでお振込ください。

②《代金引換のご利用法》

パーツ代金に加えて代引き手数料 (315円) をご負担いただければ、電話またはホームページより代金引換によるご注文をお受けいたします。

《住所》

〒422-8610 静岡県駿河区恩田原3-7
株式会社タミヤ カスタマーサービス係

《お問い合わせ番号》

静岡 054-283-0003

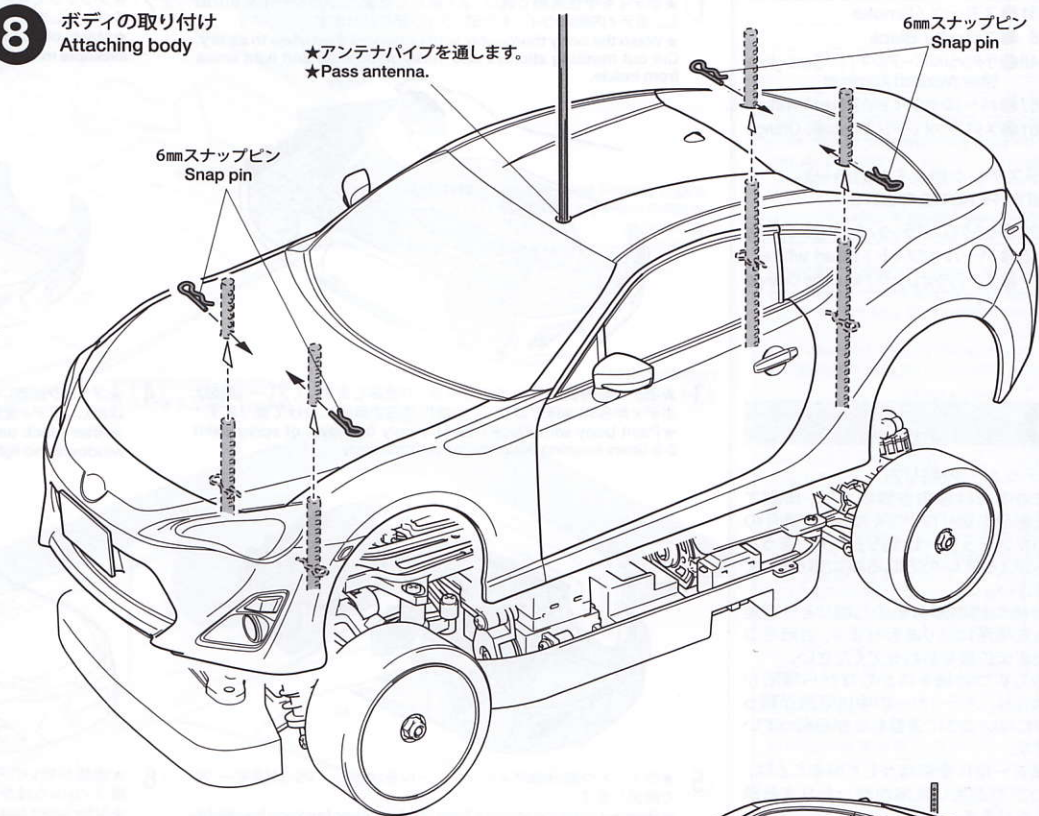
東京 03-3899-3765 (静岡へ自動転送)

★このボディに合うホイールは、カスタマーサービスで取り扱っております。お問い合わせください。
★Ask your local Tamiya dealer for availability of the wheels.

●タミヤ・ホームページアドレス
www.tamiya.com

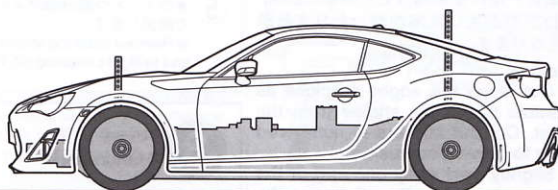
TAMIYA

8 ボディの取り付け
Attaching body



《ボディの取り付け位置》
Body attachment position

★スナップピンの位置は、ボディがタイヤや路面に接触しない高さに取り付けてください。
★Attach the snap pins ensuring the body does not come in contact with the tires and track surface.



トヨタ 86

ITEM 51494

★価格は2012年6月現在のものです。予告なく変更となる場合があります。

部品名	税込価格	本体価格	送料	部品コード
ボディ	2,677円	(2,550円)	-	11825725
ライト	840円	(800円)	-	11835379
Hパーツ(ミラー)	462円	(440円)	-	19000365
6mmスナップピン(10個)	262円	(250円)	-	19805702
ステッカー、マスクシール	1,281円	(1,220円)	-	19495731
ボディ説明図	315円	(300円)	-	11052876
SP.171 耐熱両面テープ	315円	(300円)	120円	50171
SP.197 スナップピン(小・5個、大・10個)	210円	(200円)	90円	50197
AO-5042 3mm Oリング(黒・10個)	105円	(100円)	140円	84195

AFTER MARKET SERVICE CARD

When purchasing replacement parts, please take or send this form to your local Tamiya dealer so that the parts required can be correctly identified. Please note that specifications, availability and price are subject to change without notice.

Parts code	ITEM 51494
11825725	Body
11835379	Light Case
19000365	H Parts
19805702	6mm Snap Pin (10pcs.)
19495731	Sticker & Masking Sticker
11052876	Body Set Instructions
50171	Heat Resistant Double-Sided Tape
50197	Snap Pin (Small x5, Large x10)
84195	3mm O-Ring (10pcs.)