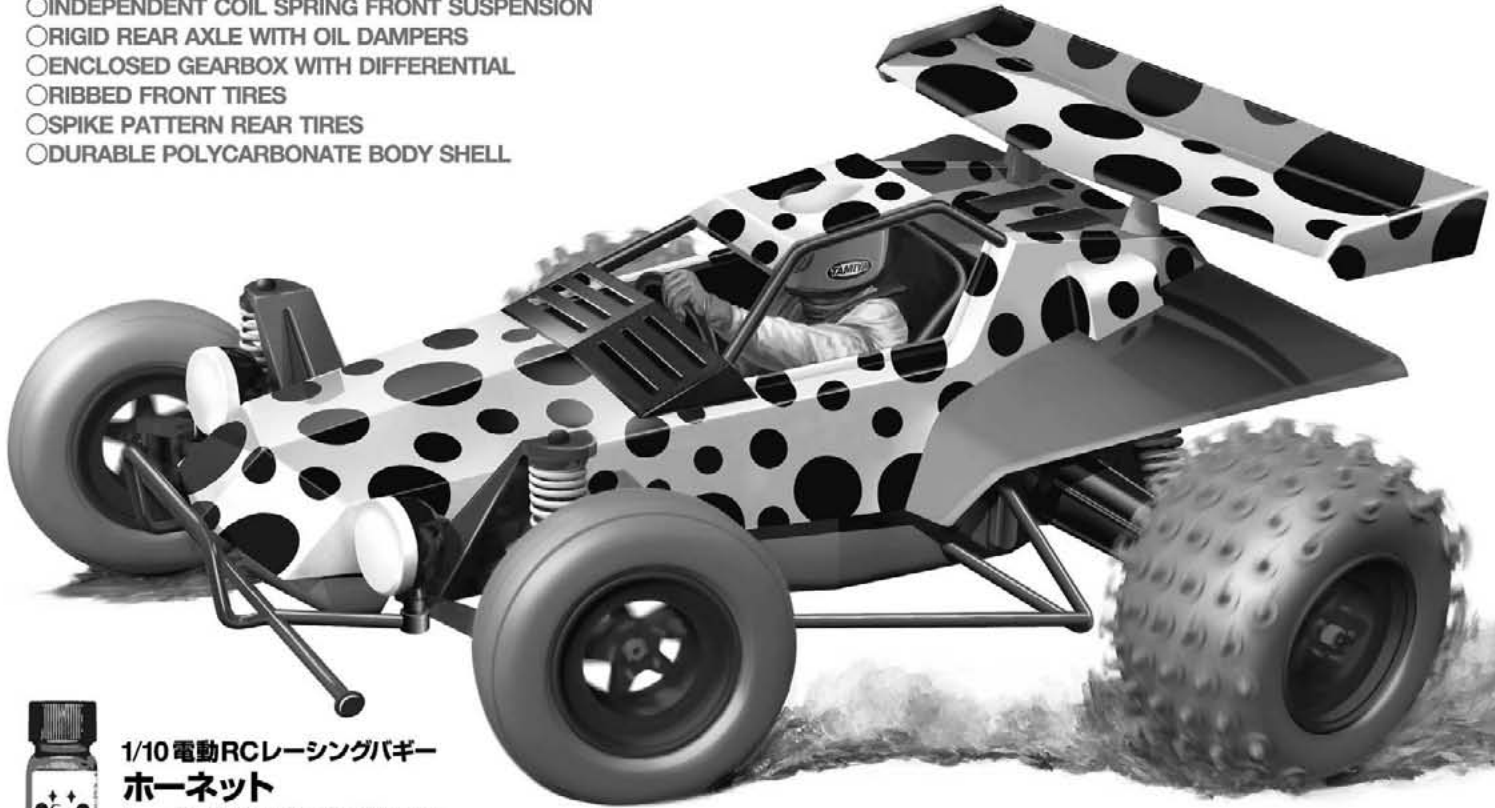


- READY TO ASSEMBLE RADIO CONTROL MODEL KIT
- TOUGH & LIGHTWEIGHT BATHTUB FRAME
- INDEPENDENT COIL SPRING FRONT SUSPENSION
- RIGID REAR AXLE WITH OIL DAMPERS
- ENCLOSED GEARBOX WITH DIFFERENTIAL
- RIBBED FRONT TIRES
- SPIKE PATTERN REAR TIRES
- DURABLE POLYCARBONATE BODY SHELL



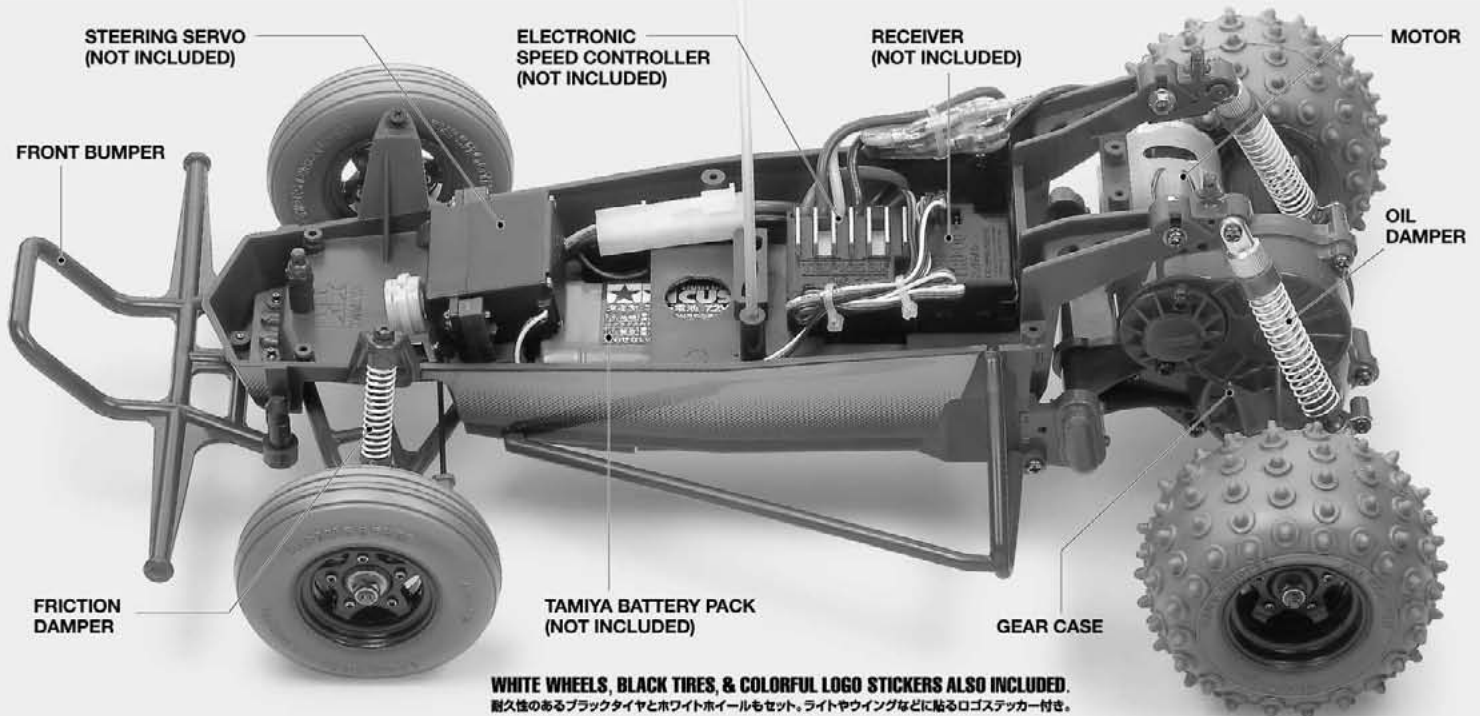
1/10 電動RCレーシングバギー
ホーネット
by JUN WATANABE

1/10th SCALE R/C HIGH PERFORMANCE OFF ROAD RACER



The HORNET

JUN WATANABE



WHITE WHEELS, BLACK TIRES, & COLORFUL LOGO STICKERS ALSO INCLUDED.
耐久性のあるブラックタイヤとホワイトホイールもセット。ライトやウイングなどに貼るロゴステッカー付き。

TAMIYA, INC.



3-7 ONDAWARA, SURUGA-KU, SHIZUOKA 422-8610 JAPAN

The HORNET

●小学生や組み立てにできない方は、
模型にくわしい方にお手伝いをお願いしてください。

組み立てる前に用意する物 ITEMS REQUIRED ERFORDERLICHES ZUBEHÖR OUTILLAGE NECESSAIRE

《ラジオコントロールメカ》

このRCカーには、ESC (FETアンプ) 付き2チャンネルプロポセット (小型受信機、小型ESC (FETアンプ)、標準型サーボのセットがお勧めです。) をご使用ください。他社製品を使用した場合、それによって生じた不具合につきましては保証いたしかねますのでご了承ください。

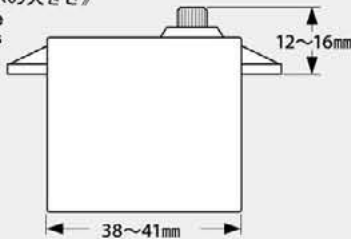
★取り扱いについては、それぞれの説明書をご覧ください。

《走行用バッテリー・充電器》

このキットはタミヤ走行用バッテリー専用です。専用充電器とともにご用意ください。

《使用できるサーボの大きさ》

Suitable servo size
Größe der Servos
Dimensions max
des servos



★標準型サーボをお使いください。小型サーボは搭載出来ません。
★Use standard size servo. Small size servo cannot be installed.
★Servos in Standardgröße verwenden. Kleinere Servos können nicht eingebaut werden.
★Utiliser un servo de taille standard. Un mini-servo ne peut pas être installé.

RADIO CONTROL UNIT

Standard 2-channel R/C unit plus electronic speed controller is suggested for this model (combination of small size receiver, electronic speed controller and standard size servo is recommended).

★Read and follow instructions supplied with R/C unit.

POWER SOURCE

This kit is designed to use a Tamiya battery pack. Charge battery according to manual supplied with battery.

FERNSTEUER-EINHEIT

Für dieses Modell wird eine übliche RC-Einheit mit einem elektronischen Fahrregler vorgeschlagen (eine Kombination eines kleinen Empfängers mit elektronischem Fahrregler und Servo in Normalgröße wird empfohlen).

★Lesen und befolgen Sie die der RC-Einheit beiliegende Anleitung.

STOMQUELLE

Für diesen Bausatz benötigt man den Tamiya Akkupack. Den Akku gemäß Anweisung aufladen.

ENSEMBLE DE RADIOCOMMANDE

Pour piloter ce modèle, nous vous suggérons d'employer un ensemble de radiocommande 2 voies standard avec variateur de vitesse électronique (récepteur et variateur de taille mini et servo de taille standard recommandés).

★Lire et suivre les instructions fournies avec l'ensemble R/C.

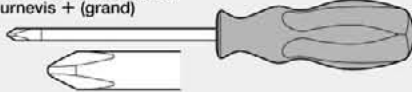
ALIMENTATION

Le moteur qui équipe ce modèle peut être alimenté par un pack d'accus Tamiya. Charger le pack selon les indications du manuel du pack et du chargeur.

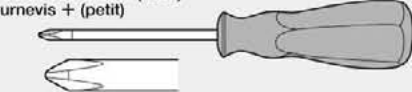
《用意する工具》

TOOLS RECOMMENDED
BENÖTIGTE WERKZEUGE
OUTILLAGE

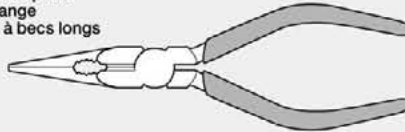
+ドライバー (大)
+ Screwdriver (large)
+ Schraubenzieher (groß)
Tournevis + (grand)



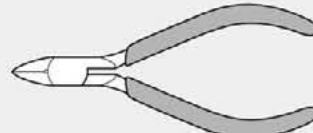
+ドライバー (小)
+ Screwdriver (small)
+ Schraubenzieher (klein)
Tournevis + (petit)



ラジオペンチ
Long nose pliers
Flachzange
Pincès à becs longs



ニッパー
Side cutters
Seitenschneider
Pincès coupantes



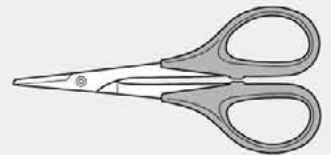
クラフトナイフ
Modeling knife
Modellbaumesser
Couteau de modéliste



ピンセット
Tweezers
Pinzette
Précettes

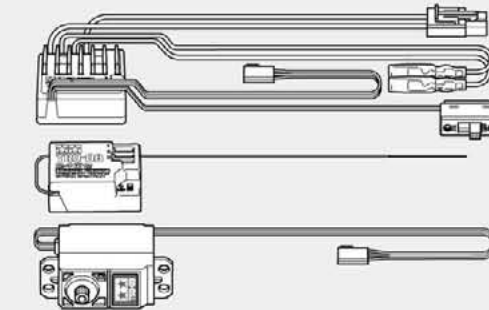


はさみ
Scissors
Schere
Ciseaux

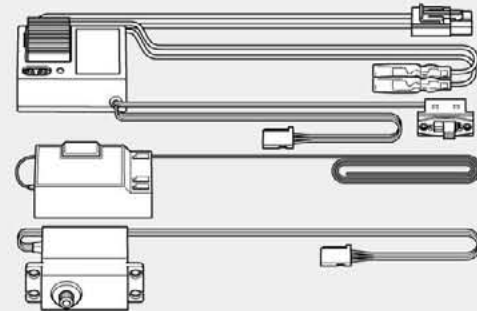


★この他に、ヤスリ、ウエス、ノギス、Eリングセッターがあると便利です。
★A file, soft cloth, caliper and E-ring tool will also assist in construction.
★Beim Zusammenbau können eine Feile, ein weiches Tuch, ein Meßschieber und ein E-Ring-Abzieher hilfreich sein.
★Une lime, un chiffon, un pied à coulisse et un outil à circlip seront également utiles.

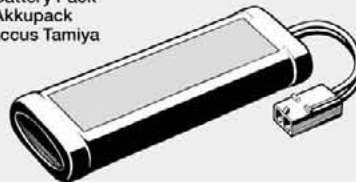
タミヤ・ファインスペック 2.4G プロポ / ESC (FETアンプ) 付き
Tamiya FINESPEC 2.4G R/C system
Tamiya FINESPEC 2.4G R/C System
Ensemble R/C Tamiya FINESPEC 2.4G
(※ESCはエレクトロニック スピード コントローラーの略です。)



ESC (FETアンプ) 付き 2チャンネルプロポ
2-channel R/C unit with electronic speed controller
2-Kanal RC-Einheit mit elektronischem Fahrregler
Ensemble R/C 2 voies avec variateur électronique

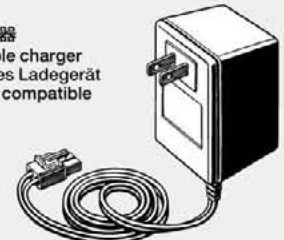


タミヤ走行用バッテリー
Tamiya Battery Pack
Tamiya Akkupack
Pack d'accus Tamiya



専用充電器

Compatible charger
Geeignetes Ladegerät
Chargeur compatible



★小型サイズのESC、受信機をお勧めします。
★Small size ESC and receiver are recommended.
★Fahrregler und Empfänger kleiner Größe werden empfohlen.
★Récepteur et variateur électronique de petite taille recommandés.

《使用する塗料》 TAMIYA PAINT COLORS / TAMIYA-FARBEN / PEINTURES TAMIYA

下記のポリカーボネート塗料、プラスチック用塗料を用意してください。
タミヤからはスプレー塗料、筆塗り塗料のほか各種塗装用品が発売されています。

《ポリカーボネート用タミヤカラー》 TAMIYA POLYCARBONATE PAINTS

PS-1 ●ホワイト / White / Weiß / Blanc

《プラスチック用タミヤカラー》 TAMIYA PLASTIC PAINTS

TS-49 ●ブライトレッド / Bright red / Leuchttrot / Rouge brillant

X-2 ●ホワイト / White / Weiß / Blanc

X-18 ●セミグロスブラック / Semi gloss black / Seidenglanz Schwarz / Noir satiné

XF-2 ●フラットホワイト / Flat white / Matt Weiß / Blanc mat

XF-15 ●フラットフレッシュ / Flat flesh / Fleischfarben Matt / Chair mate





●組み立てる前に説明図を必ずお読みください。また、保護者の方もお読みください。



●小さなお子様のいる場所での工作はおやめください。小さな部品やビニール袋を口に入れたりする危険があります。



●小学生やうまく組み立てられない方は、保護者の方やRCカーに詳しい方にお手伝いをお願いしてください。



●工具で固い物を切らないでください。刃が折れるなどの危険があります。



●色を塗る時や、接着剤を使う場合は必ず窓を開けて換気に注意してください。



●組み立てる時はまわりに注意してください。また、工具を振り回すようなことはやめてください。

CAUTION

- Read carefully and fully understand the instructions before commencing assembly. A supervising adult should also read the instructions if a child assembles the model.
- When assembling this kit, tools including knives are used. Extra care should be taken to avoid personal injury.
- Read and follow the instructions supplied with paints and/or cement, if used (not included in kit).
- Keep out of reach of small children. Children must not be allowed to put any parts in their mouths or pull vinyl bags over their heads.

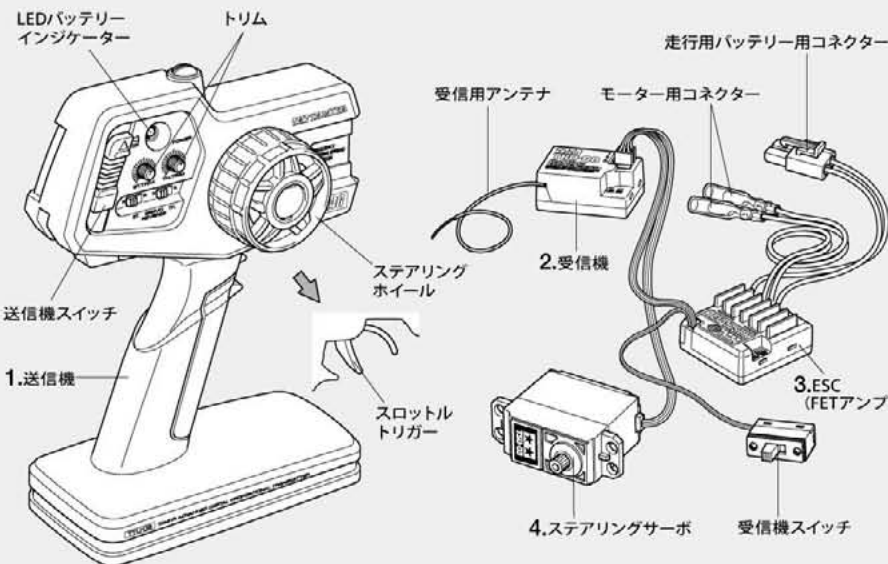
VORSICHT

- Bevor Sie mit dem Zusammenbau beginnen, sollten Sie alle Anweisungen gelesen und verstanden haben. Falls ein Kind das Modell zusammenbaut, sollte ein beaufsichtigender Erwachsener die Bauanleitung ebenfalls gelesen haben.
- Beim Zusammenbau dieses Bausatzes werden Werkzeuge einschließlich Messer verwendet. Zur Vermeidung von Verletzungen ist besondere Vorsicht angebracht.
- Wenn Sie Farben und/oder Kleber verwenden (nicht im Bausatz enthalten), beachten und befolgen Sie die dort beiliegenden Anweisungen.
- Bausatz von kleinen Kindern fernhalten. Kindern darf keine Möglichkeit gegeben werden, irgendwelche Teile in den Mund zu nehmen oder sich Plastiktüten über den Kopf zu ziehen.

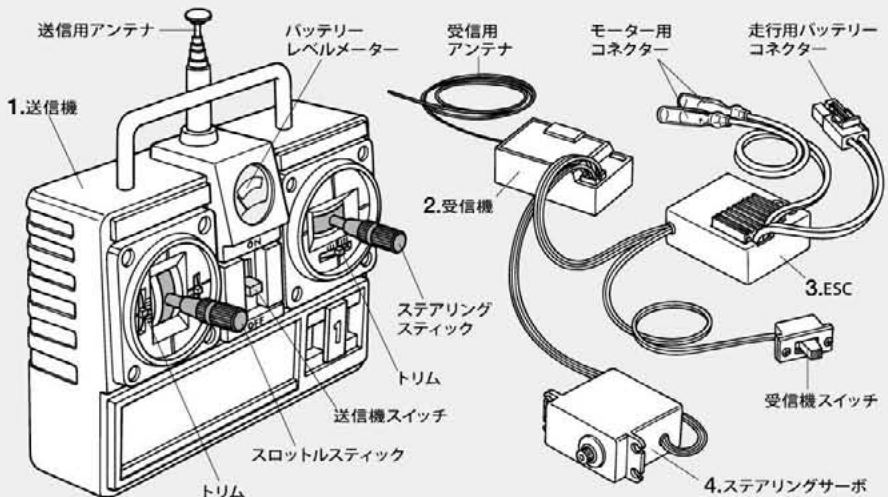
PRECAUTIONS

- Bien lire et assimiler les instructions avant de commencer l'assemblage. La construction du modèle par un enfant doit s'effectuer sous la surveillance d'un adulte.
- L'assemblage de ce kit requiert de l'outillage, en particulier des couteaux de modélisme. Manier les outils avec précaution pour éviter toute blessure.
- Lire et suivre les instructions d'utilisation des peintures et ou de la colle, si utilisées (non incluses dans le kit).
- Garder hors de portée des enfants en bas âge. Ne pas laisser les enfants mettre en bouche ou sucer les pièces, ou passer un sachet vinyl sur la tête.

《タミヤ・ファインスペック 2.4G プロポ / ESC (FETアンブ) 付き》 TAMIYA FINESPEC 2.4G R/C SYSTEM (WITH ELECTRONIC SPEED CONTROLLER)



《スティックタイプ送信機》STICK TYPE TRANSMITTER



《2チャンネルプロポの名称》

- 送信機=コントロールボックスとなるもので、ステアリング、スロットルの操作を電波信号に変えて発信します。
●ステアリングホイール、スロットルトリガー=ステアリングホイールでステアリングサーボを、スロットルトリガーでESC (FETアンブ) をコントロールします。
- 受信機=送信機からの電波を受け、それをESC (FETアンブ) やサーボにつたえます。
- ESC (FETアンブ) =受信機が受けた電波信号を電的な信号に変え、車のスピードをコントロールします。
- ステアリングサーボ=受信機が受けた電波信号を機械的な動きに変え、ハンドルを切ります。

COMPOSITION OF 2-CHANNEL R/C UNIT

- Transmitter: Serves as control box. Steering wheel/stick and throttle trigger/stick movements are transformed into radio signals which are transmitted through the antenna.
●Wheel & Trigger: Moves servos, which steer car and adjust throttle.
- Receiver: Accepts signals from the transmitter and converts them into pulses that operate the model's servo and speed controller.
- Electronic speed controller: Accepts signals received from the receiver and controls the current going to the motor.
- Steering servo: Transforms signals received from the receiver into mechanical movements.

ZUSAMMENSTELLUNG DER 2-KANAL RC-EINHEIT

- Sender: Dient als Steuergerät. Lenkrad/-knüppel- und Gaszuggriff/-knüppelbewegungen werden in Funksignale umgewandelt und über die Antenne ausgesendet.
●Lenkrad und Gaszuggriff: Setzt die Servos in Bewegung, welche das Auto lenken und Gas geben.
- Empfänger: Der Empfänger nimmt die Signale des Senders auf und wandelt sie in Steuerimpulse für das Lenkservo und den Fahrregler um.
- Elektronischer Fahrregler: Erhält Steuersignale vom Empfänger und regelt den zum Motor fließenden Strom.
- Lenkservo: Wandelt die vom Empfänger kommenden Lenksignale in mechanische Bewegung um.

COMPOSITION D'UN ENSEMBLE R/C 2 VOIES

- Emetteur: sert de boîtier de commande. Les actions sur le manche de direction/volant ou sur le manche de gaz/gâchette sont converties en signaux radio transmis par le biais de l'antenne.
●Volant/Gâchette: permettent de contrôler respectivement la direction et le régime moteur du modèle.
- Récepteur: capte les signaux de l'émetteur, les convertit en impulsions et contrôle les mouvements du(des) servo(s) et le variateur électronique de vitesse.
- Variateur électronique de vitesse: reçoit un signal du récepteur et régule la quantité de courant alimentant le moteur.
- Servo de direction: convertit les signaux émanant du récepteur en mouvements mécaniques.



作る前にならず
お読みください。
Read before assembly.
Erst lesen - dann bauen.
Lire avant assemblage.

★組み立てに入る前に説明図を最後までよく見て、全体の流れをつかんでください。
★お買い求めの際、また組み立ての前には必ず内容をお確かめください。万一不良部品、不足部品などありました場合には、お買い求めの販売店にご相談ください。
★小さなビス、ナット類が多く、よく似た形の部品もあります。図をよく見てゆっくり確実に組んでください。金具部品は少し多目に入っています。予備として使ってください。

このマークはグリスを塗る部分に指示しました。必ず、グリスアップして、組みこんでください。

★Study the instructions thoroughly before assembly.
★There are many small screws, nuts and similar parts. Assemble them carefully referring to the drawings. To prevent trouble and finish the model with good performance, it is necessary to assemble each step exactly as shown.

Apply grease to the places shown by this mark.
Apply grease first, then assemble.

★Vor Baubeginn die Bauanleitung genau durchlesen.
★Viele kleine Schrauben und Muttern etc. müssen genau der Anleitung nach eingebaut werden. Exaktes Bauen bringt ein gutes Modell mit bester Leistung.

Stellen mit diesem Zeichen erst fetten, dann zusammenbauen.

★Assimilez les instructions parfaitement avant l'assemblage.
★Il y a beaucoup de petites vis, d'écrous et de pièces similaires. Les assembler soigneusement en se référant aux dessins. Pour éviter les erreurs suivre les stades du montage dans l'ordre indiqué.

Graisser les endroits indiqués par ce symbole.
Graisser d'abord, assembler ensuite.

※の部品はキットには含まれていません。
Parts marked ※ are not in kit.
Teile mit ※ sind im Bausatz nicht enthalten.
Les pièces marquées ※ ne sont pas incluses dans le kit.

1

BM

BM1 850メタル
×1
Metal bearing
Metal-Lager
Palier en métal

BM2 1150プラベアリング
×5
Plastic bearing
Plastik-Lager
Palier en plastique

BB

BB1×1 3×12mmタッピングビス
Tapping screw
Schneidschraube
Vis taraudeuse

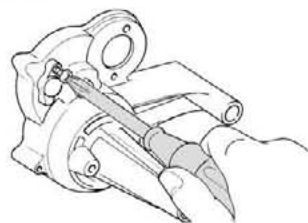
BB3×1 5×30mmシャフト
Shaft
Achse
Axe

BD

BD3 5×5.5mmスペーサー
×1
Spacer
Distanzring
Entretoise

BD4 3×14mmシャフト
×3
Shaft
Achse
Axe

★ドライバーは必ずビスに合ったものを使用してください。
★Use suitably sized screwdriver.
★Passenden Schraubenzieher verwenden.
★Employer un tournevis de taille appropriée.



2

BA

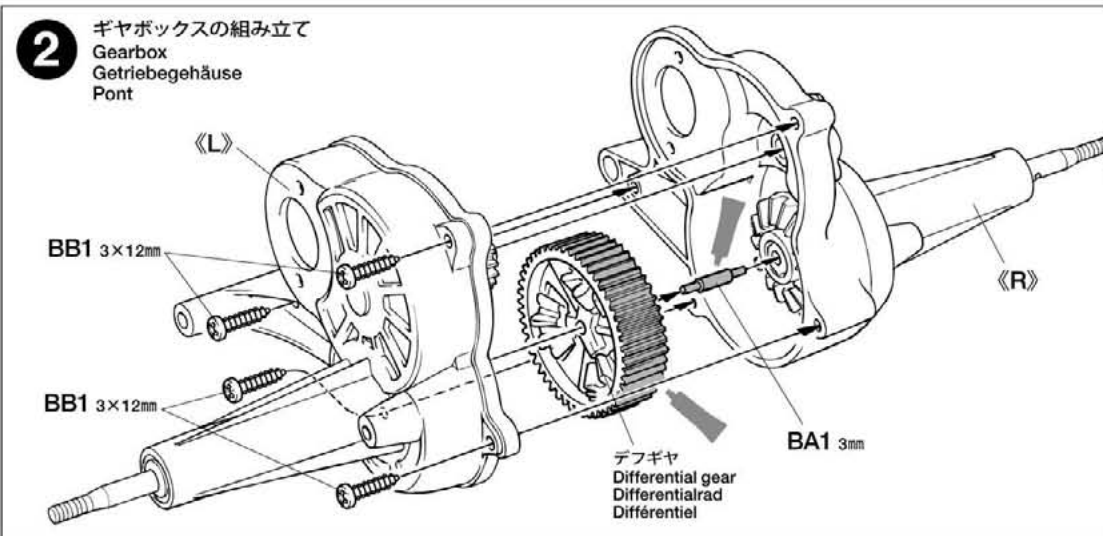
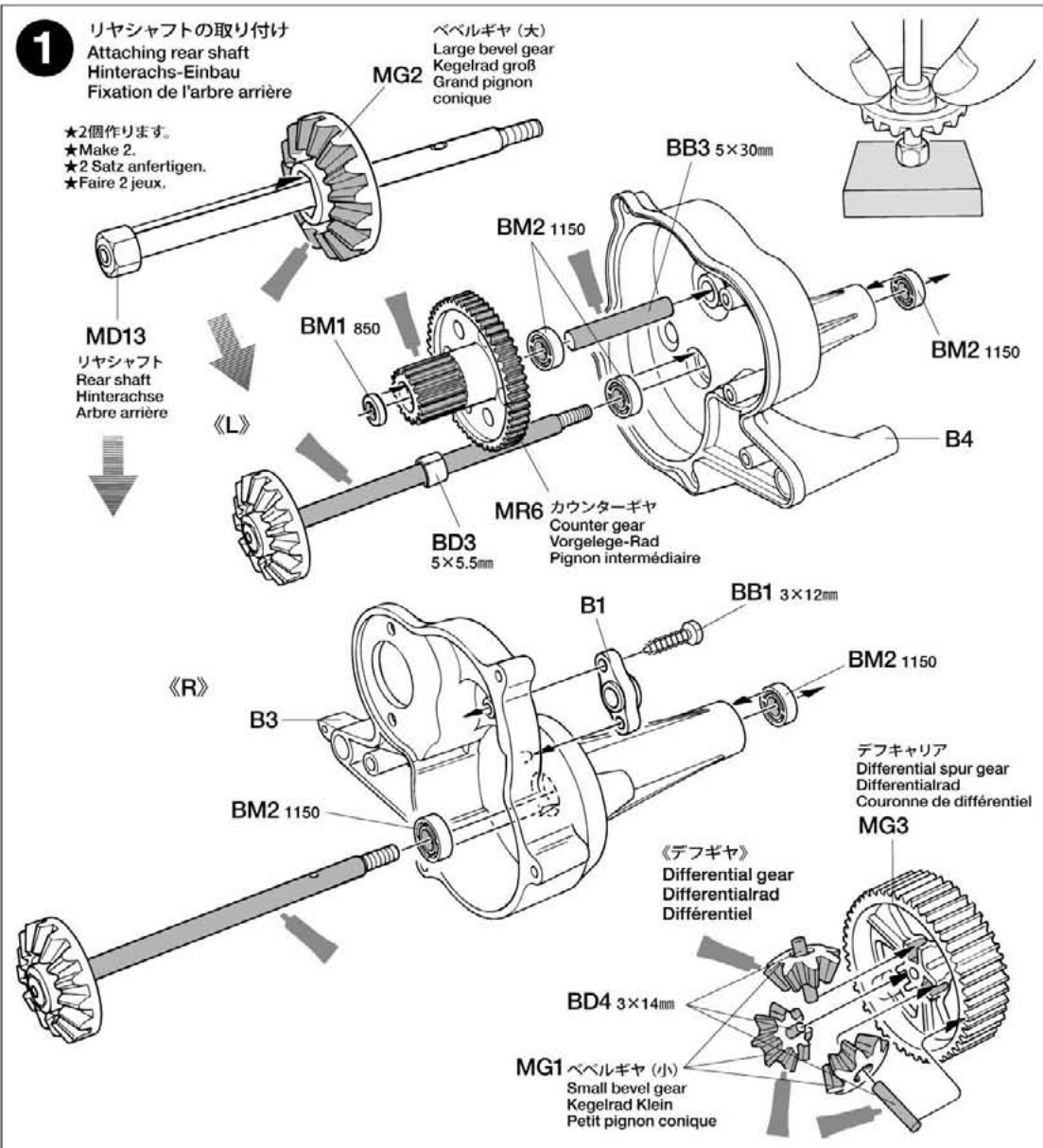
BA1 3mmデフシャフト
×1
Differential shaft
Differentialachse
Axe de différentiel

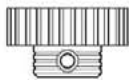
BB

BB1×4 3×12mmタッピングビス
Tapping screw
Schneidschraube
Vis taraudeuse

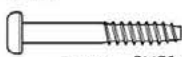
タミヤニュースを読もう

タミヤニュースはモデル作りの情報誌として多くの方に愛読されています。ご希望の方は模型店でおたずね下さい。当社より定期購読する方法もあります。



3**MD**

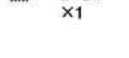
MD11
×1
18Tピニオンギヤ
18T pinion gear
18Z Motorritzel
Pignon moteur 18 dents

BA

BA2
×2
3×21mmタッピングビス
Tapping screw
Schneidschraube
Vis taraudeuse

BC

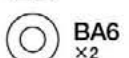
BC1
×2
3×27mm丸ビス
Screw
Schraube
Vis

BC7

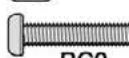
BC7
×1
3mmイモネジ
Grub screw
Madenschraube
Vis pointeau

4**MD**

MD19
×2
3mmフランジナット
Flange nut
Kragenmutter
Ecrou à flasque

BA

BA6
×2
3mmワッシャー
Washer
Beilagscheibe
Rondelle

BC

BC2
×2
3×15mm丸ビス
Screw
Schraube
Vis

5**MD**

MD12
×2
アクスルスプリング
Axle spring
Achse-Feder
Ressort d'essieu

BB

BB1
×2
3×12mmタッピングビス
Tapping screw
Schneidschraube
Vis taraudeuse

TAMIYA CRAFT TOOLS

良い工具選びは傑作づくりのための第一歩。本格派をめざすモデラーにふさわしいタミヤクラフトツール。耐久性も高く、使いやすい高品質な工具です。

SIDE CUTTER for PLASTIC

精密ニッパー
(プラスチック用)



ITEM 74001

LONG NOSE w/ CUTTER

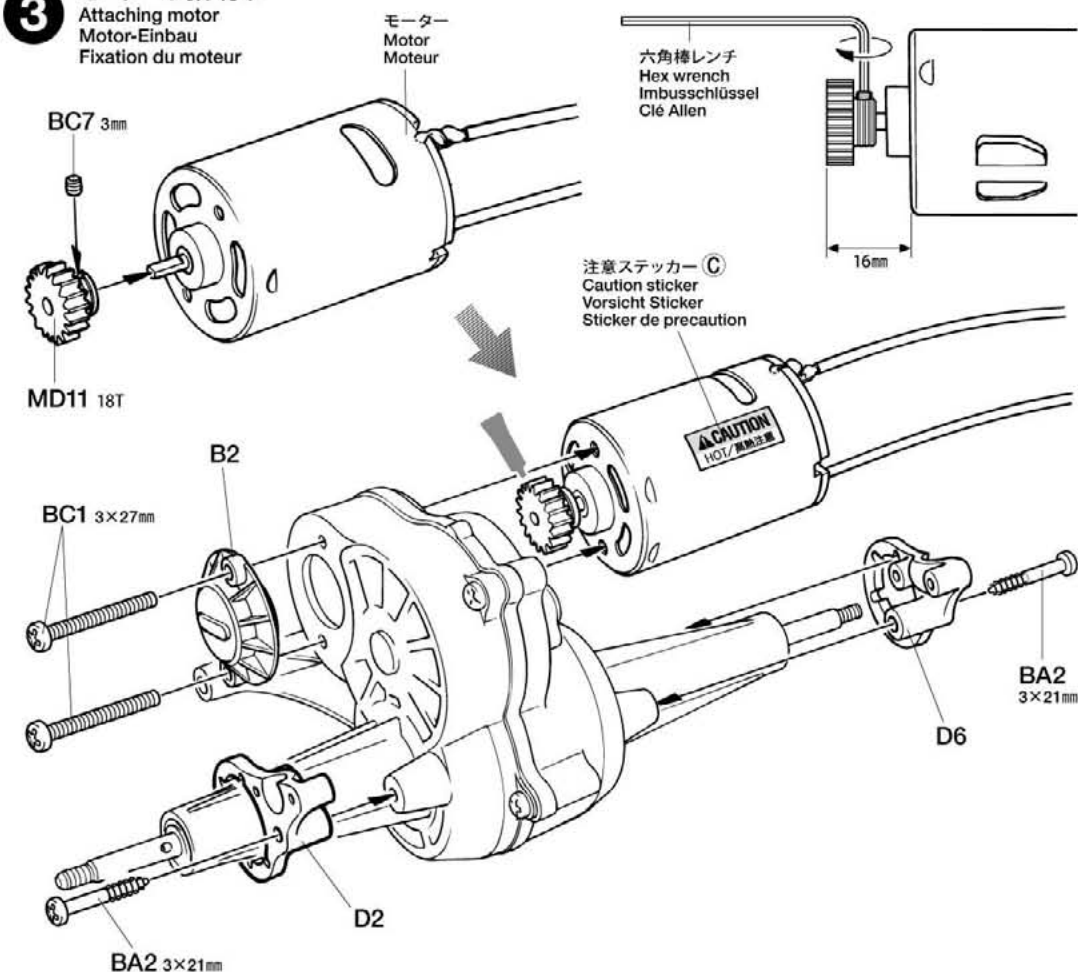
ラジオペンチ



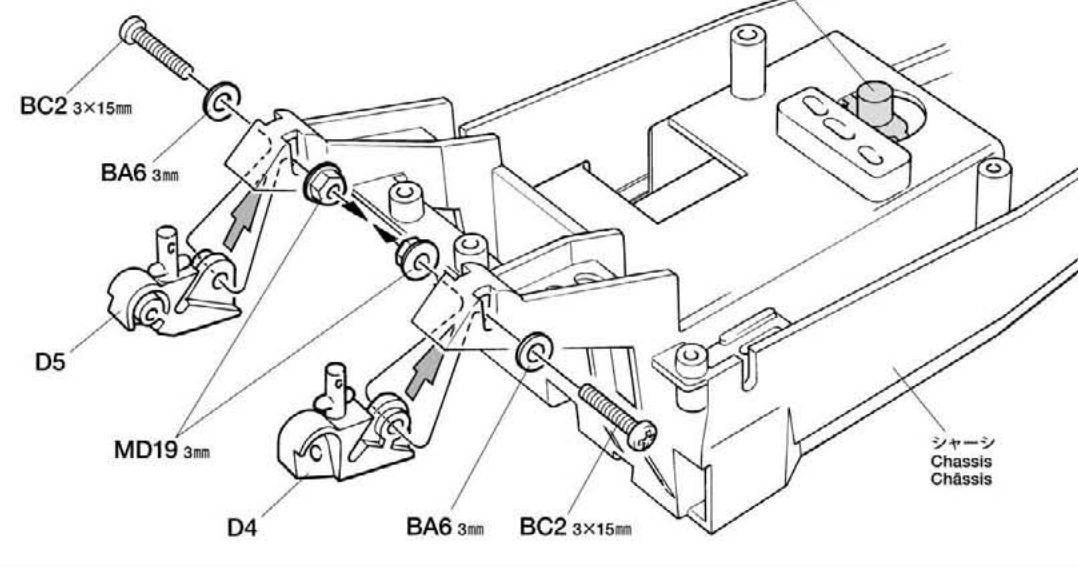
ITEM 74002

3

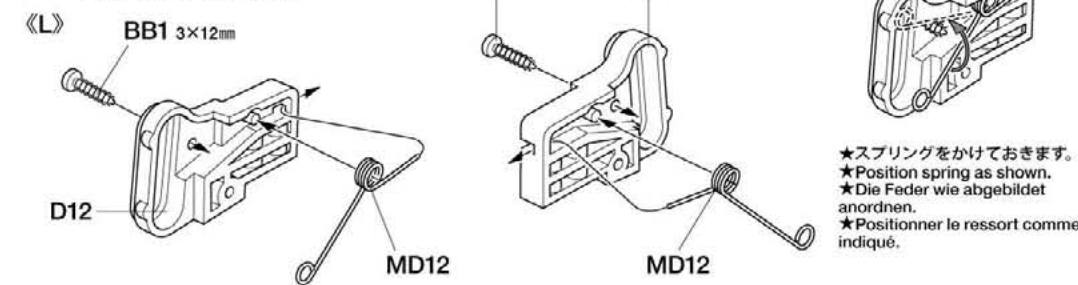
モーターの取り付け
Attaching motor
Motor-Einbau
Fixation du moteur

**4**

ダンパーマウントの取り付け
Attaching damper mounts
Einbau der Dämpfer-Lager
Fixation des supports d'amortisseur

**5**

リアアクスルスターの組み立て
Rear axle stays
Hinterachse-Halter
Supports d'essieu arrière



6

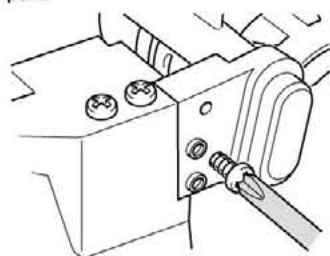
MD

MD14 4×95mmシャフト
×1 Shaft
Achse
Axe

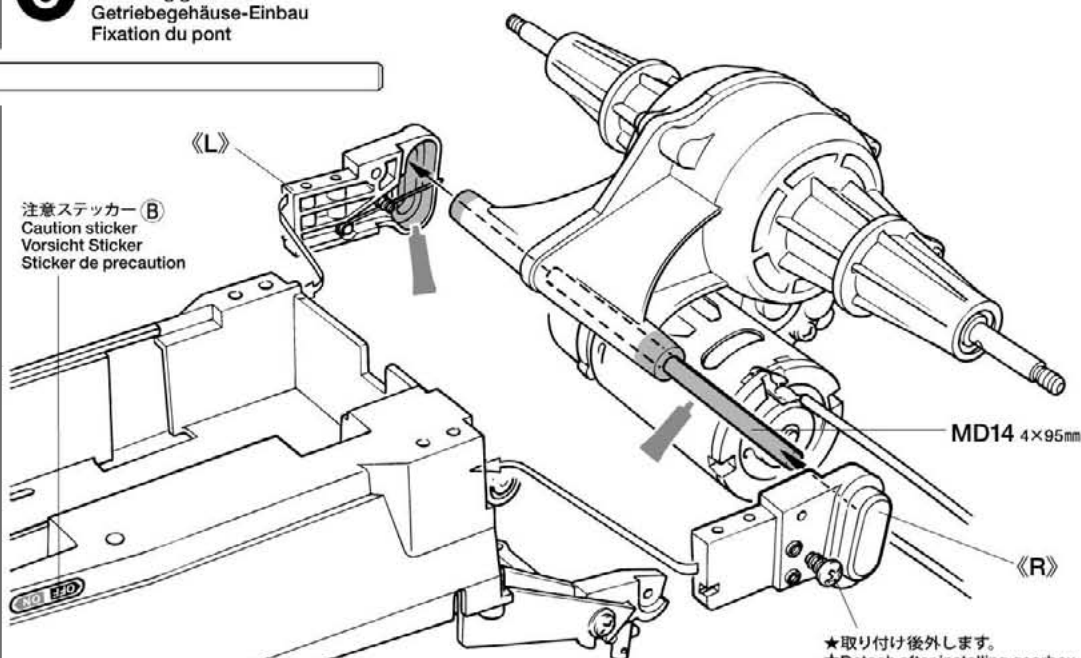
BB

BB1 3×12mmタッピングビス
×8 Tapping screw
Schneidschraube
Vis taraudeuse

★取り付けした3×12mmタッピングビスはギヤボックスを取り付け後、外してください。
★Detach 3x12mm tapping screws (attached in step 6) after installing gearbox.
★Die (in Schritt 6 angebrachten) 3x12mm Schneidschrauben nach Einbau des Getriebegehäuses entfernen.
★Enlever les vis taraudeuses 3x12mm (installées à l'étape 6) après fixation du pont.



6 ギヤボックスの取り付け Attaching gearbox Getriebegehäuse-Einbau Fixation du pont



★取り付け後外します。
★Detach after installing gearbox.
★Nach der Anbringung des Getriebegehäuses entfernen.
★Détacher après fixation du pont.

7

MD

MD2 フリーピストン
×2 Free piston
Freikolben
Piston libre

MD3 ダンパーピストン
×2 Damper piston
Dämpferkolben
Piston d'amortisseur

MD4 2mmEリング
×4 E-Ring
Circlip

MD6 3mmOリング
×2 O-ring
O-Ring
Joint torique

MD9 ピストンシャフト
×2 Piston shaft
Kolbenstange
Axe de piston

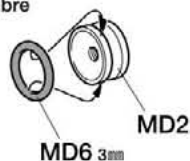
MD15 ダンパーシリンダー
×2 Damper cylinder
Dämpfer-Zylinder
Corps d'amortisseur

7 リヤダンパーの組み立て Rear dampers Hintere Stoßdämpfer Amortisseurs arrière

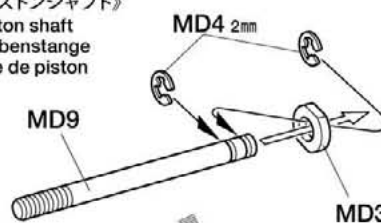
★2個作ります。
★Make 2.
★2 Satz anfertigen.
★Faire 2 jeux.

★押し込みます。
★Snap on.
★Einschnappen.
★Insérer.

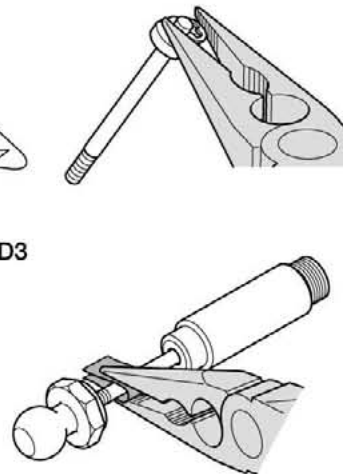
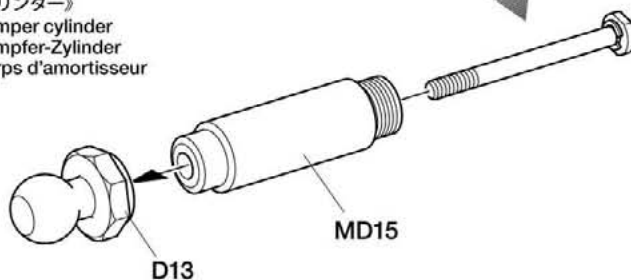
《フリーピストン》
Free piston
Freikolben
Piston libre



《ピストンシャフト》
Piston shaft
Kolbenstange
Axe de piston



《シリンダー》
Damper cylinder
Dämpfer-Zylinder
Corps d'amortisseur



★キズをつけないように注意してください。
★Be careful not to damage piston rod.
★Vorsicht! Nicht die Kolbenstange beschädigen.
★Ne pas endommager l'axe de piston.

TAMIYA COLOR CATALOGUE
The latest in cars, boats, tanks and ships. Motorized, radio controlled and museum quality models are all shown in full color in Tamiya's latest catalogue. English/Spanish, German/French and Japanese versions available.

8**MD**

MD5 2×4mm丸ビス
×2
Screw
Schraube
Vis

《ダンパーオイルのセッティング》

別売のタミヤシリコンダンパーオイルは、RCカーのオイルダンパー用に開発された高性能オイルです。温度が変化しても粘度変化が少なく、安定したダンピング効果を発揮。幅広いダンパーセッティングが可能です。

Tamiya Silicone Damper Oil

ソフトセット SOFT SET (53443)	赤 RED	# 200
	橙 ORANGE	# 300
	黄 YELLOW	# 400
ミディアムセット MEDIUM SET (53444)	緑 GREEN	# 500
	青 BLUE	# 600
	紫 PURPLE	# 700
ハードセット HARD SET (53445)	ピンク PINK	# 800
	クリアー CLEAR	# 900
	ライトブルー LIGHT BLUE	#1000

8

ダンパーオイルの入れかた
Damper oil
Dämpfer-Öl
Huile pour amortisseurs

1.ピストンを下にさげ、オイルを入れます。ピストンをゆっくり上下させてオイルの中の気泡を抜きます。

1. Pull down piston and pour oil into cylinder. Remove air bubbles by slowly moving piston up and down.

1. Kolben nach unten ziehen und Öl einfüllen. Luftblasen durch Auf- und Abbewegen des Kolbens herausdrücken.

1. Pousser le piston vers le bas et remplir le corps d'huile. Chasser les bulles d'air en déplaçant le piston de bas en haut.

2.ピストンをいっぱいにおろし、フリーピストンをD8で押し込みます。

2. Insert free piston using D8.

2. Freikolben mit D8 einsetzen.

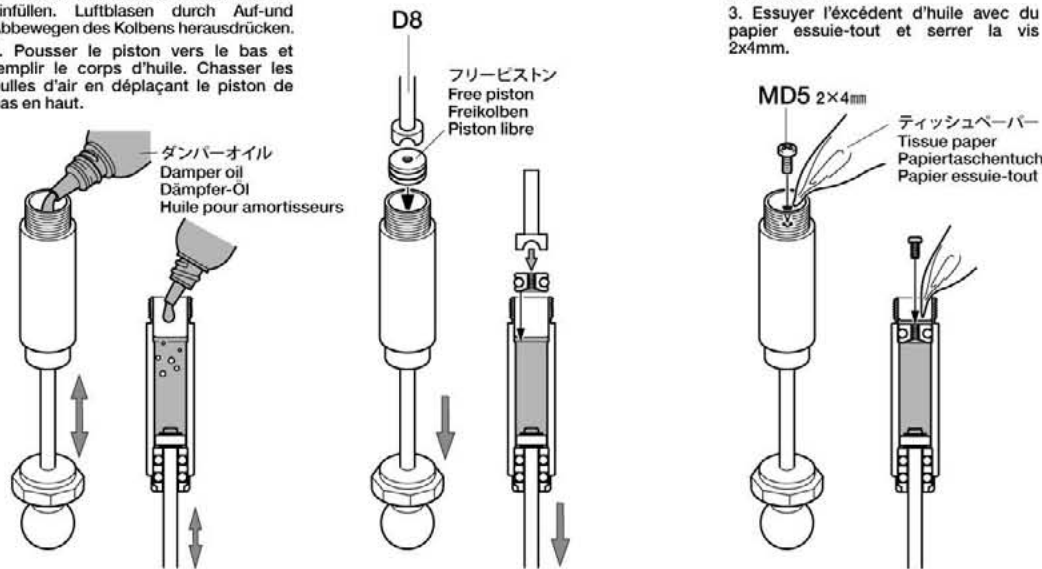
2. Insérer le piston libre avec D8.

3.あふれたオイルをティッシュペーパーですいとり、2×4mm丸ビスをしめこみます。

3. Absorb oil overflow with tissue paper and tighten 2x4mm screw.

3. Überlaufendes Öl mit Papiertaschentuch abwischen und 2x4mm Schraube einschrauben.

3. Essuyer l'excédent d'huile avec du papier essuie-tout et serrer la vis 2x4mm.

**9****MD**

MD1 ダンパースプリング
×2
Damper spring
Dämpfer-Feder
Ressort d'amortisseur

MD16 シリンダーキャップ
×2
Cylinder cap
Zylinder-Kappe
Capuchon d'amortisseur

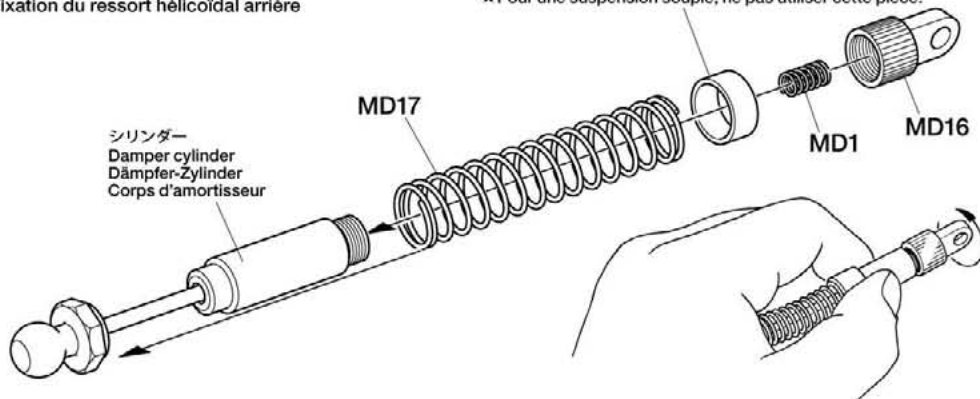
MD17 リヤコイルスプリング
×2
Rear coil spring
Hintere Spiralfeder
Ressort hélicoïdal arrière

9

リヤダンパースプリングの取り付け
Attaching rear coil spring
Einbau der hinteren Spiralfeder
Fixation du ressort hélicoïdal arrière

D3

★スプリングを弱くするときは取り付けません。
★For soft damper tension, do not use this part.
★Für weiche Dämpfer-Vorspannung dieses Teil nicht verwenden.
★Pour une suspension souple, ne pas utiliser cette pièce.

**10****MD**

MD8 ダンパーマウント
×2
Damper mount
Dämpfer-Lager
Support d'amortisseur

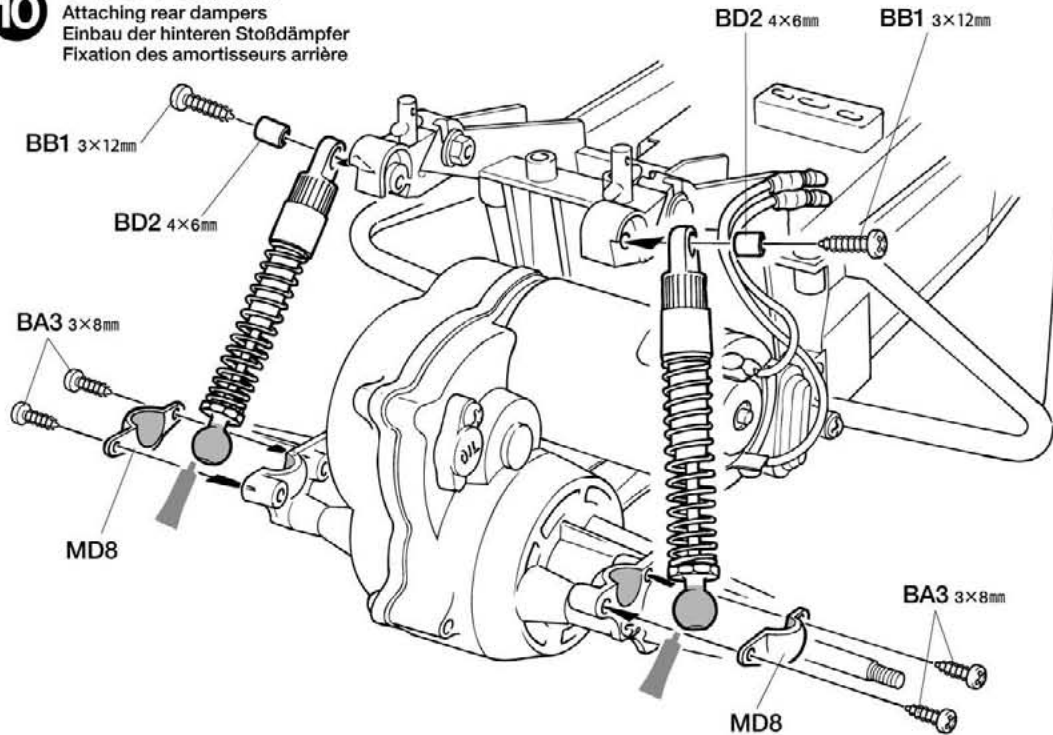
BA3 3×8mmタッピングビス
×4
Tapping screw
Schneidschraube
Vis taraudeuse

BB1 3×12mmタッピングビス
×2
Tapping screw
Schneidschraube
Vis taraudeuse

BD2 4×6mmパイプ
×2
Tube
Rohr

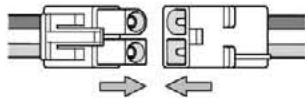
10

リヤダンパーの取り付け
Attaching rear dampers
Einbau der hinteren Stoßdämpfer
Fixation des amortisseurs arrière



11

しっかり取り付けます。
Connect firmly.
Fest einstecken.
Connecter fermement.



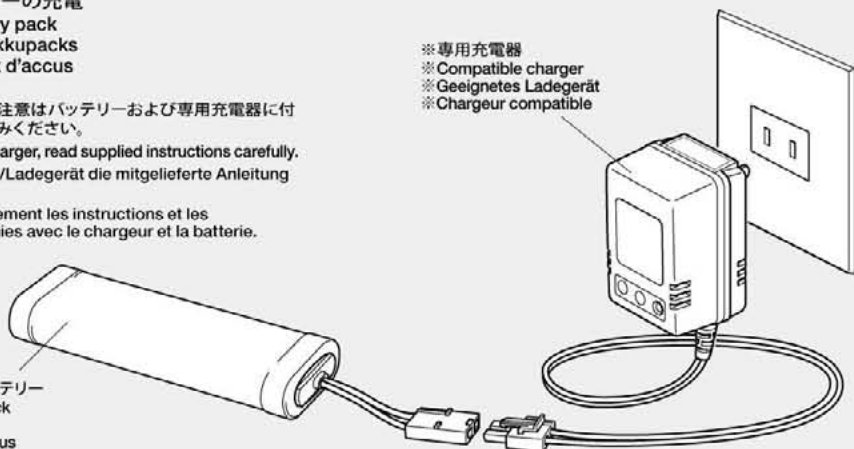
11

走行用バッテリーの充電
Charging battery pack
Aufladen des Akkupacks
Charge du pack d'accus

★充電方法や取り扱い上の注意はバッテリーおよび専用充電器に付属の取扱説明書をよくお読みください。
★When handling battery /charger, read supplied instructions carefully.
★Zur Bedienung von Akku/Ladegerät die mitgelieferte Anleitung sorgfältig lesen.
★Se référer et lire attentivement les instructions et les précautions d'emploi fournies avec le chargeur et la batterie.

※専用充電器
※Compatible charger
※ Geeignetes Ladegerät
※ Chargeur compatible

※走行用バッテリー
※Battery pack
※ Akkupack
※ Pack d'accus



12

BC

2.6×10mm タッピングビス
Tapping screw
Schneidschraube
Vis taraudeuse
BC3
X1

BE

3×10mm 丸ビス
Screw
Schraube
Vis
BE1
X1

2.6×10mm バインドビス
Screw
Schraube
Vis
BE2
X1

12

ラジオコントロールメカのチェック
Checking R/C equipment
Überprüfen der RC-Anlage
Vérification de l'équipement R/C

注意
CAUTION

★ご使用のプロボセット付属の取扱説明書をよく読んでからお使いください。
★Refer to the manual included with R/C unit.
★Die bei der RC-Anlage enthaltene Anleitung beachten.
★Se référer au manual inclus avec l'équipement R/C.

★番号の順にチェックし、必ずサーボのニュートラルを確認して組み立ててください。
★Make sure the servo is in neutral prior to assembly.
★Servo vor dem Einbau in neutrale Stellung bringen.
★S'assurer que le servo est au neutre avant assemblage.

※の部品はキットには含まれていません。
Parts marked ※ are not included in kit.
Teile mit ※ sind im Bausatz nicht enthalten.
Les pièces marquées ※ ne sont pas incluses dans le kit.

Checking R/C equipment

- 1 Install batteries.
- 2 Extend receiver antenna.
- 3 Connect charged battery.
- 4 Switch on transmitter.
- 5 Switch on receiver.
- 6 Trims in neutral.
- 7 Slide steering reverse switch to "Normal" position.
- 8 Steering wheel in neutral.
- 9 Servo in neutral position.
- 10 After attaching servo saver, switch off R/C units and disconnect connectors.

Überprüfen der RC-Anlage

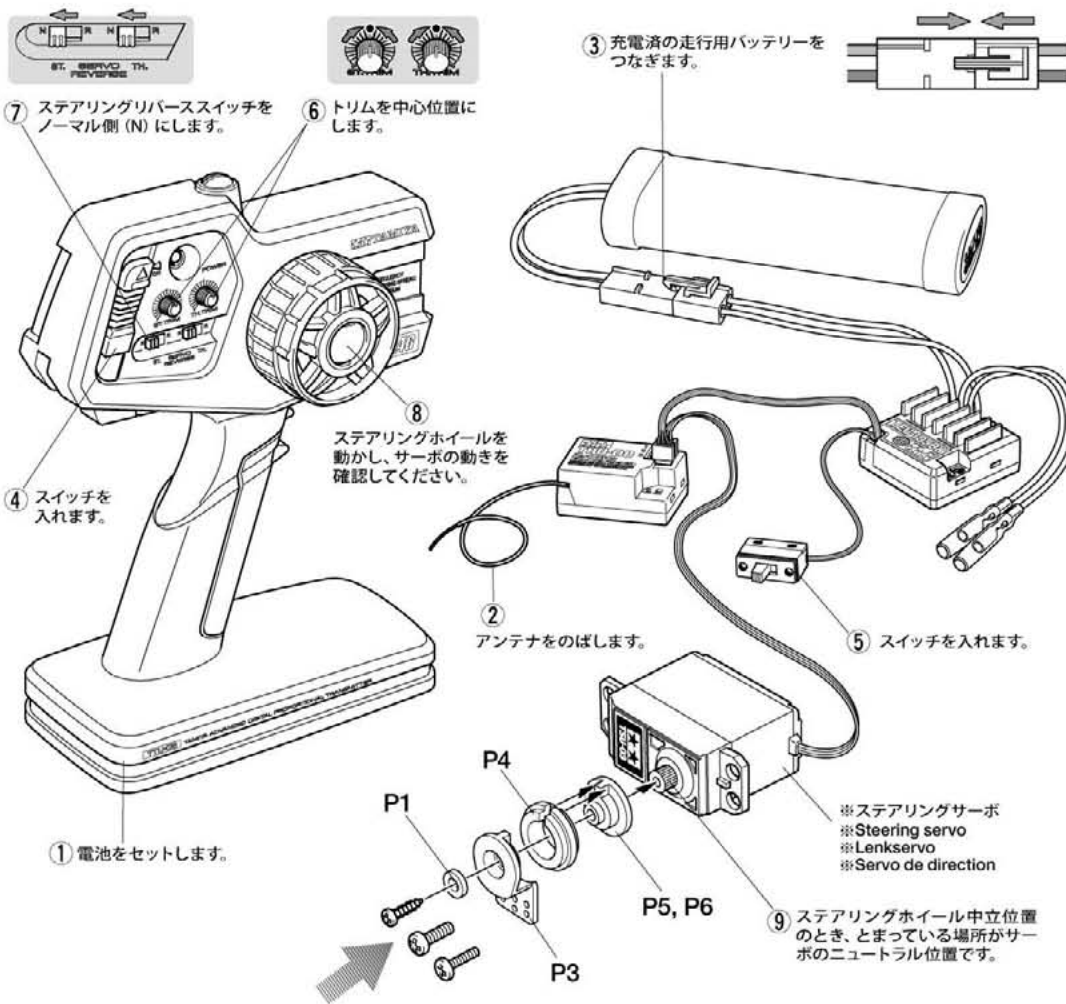
- (Siehe Bild rechts.)
- 1 Batterien einlegen.
 - 2 Empfängerantenne ausrollen.
 - 3 Völlig aufgeladene Akku verbinden.
 - 4 Sender einschalten.
 - 5 Empfänger einschalten.
 - 6 Trimmhebel neutral stellen.
 - 7 Schalter für Lenkservo (Servo-Normal).
 - 8 Lenkrad neutral stellen.
 - 9 Servo in Neutralstellung.
 - 10 Nachdem die Servo-Saver angebracht ist, die RC-Einheit ausschalten und die Stecker abziehen.

Vérification de l'équipement R/C

- 1 Mettre en place les piles.
- 2 Déployer l'antenne du récepteur.
- 3 Charger complètement la batterie.
- 4 Allumer l'émetteur.
- 5 Allumer le récepteur.
- 6 Placer les trims au neutre.
- 7 Position "Normal" pour le servo de direction.
- 8 Le volant de direction au neutre.
- 9 Servo au neutre.
- 10 Après installation du sauve-servo, éteindre l'ensemble R/C et débrancher les connecteurs.

●タミヤのホームページには豊富な情報が満載です。ぜひご覧ください。

●タミヤ・ホームページアドレス
www.tamiya.com



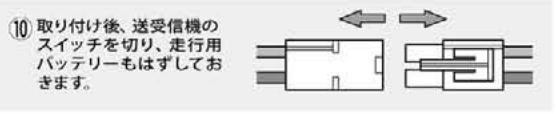
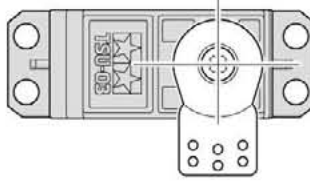
★使用するサーボの取り付け部に合わせて選びます。
★Match part with servo.
★Den zum Servo passenden Sockel aussuchen.
★Utiliser une pièce adaptée au servo.

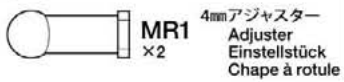
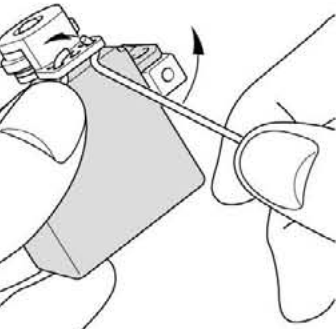
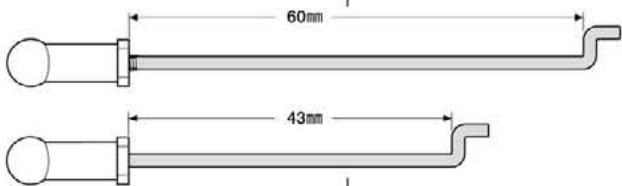
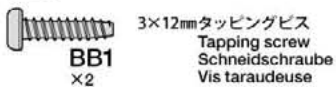
《P5》
FUTABA TAMAYA

《P6》
SANWA ACOMS

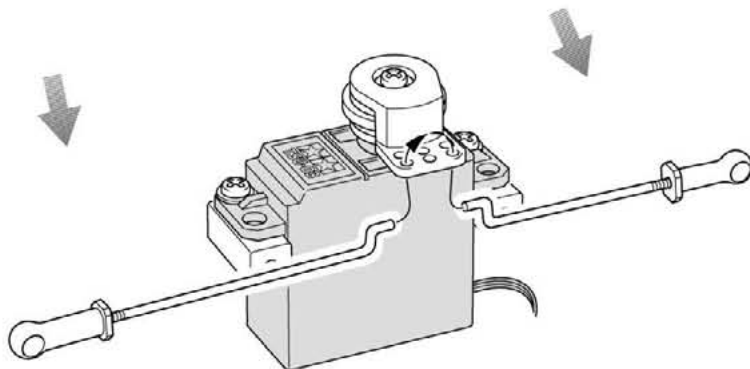
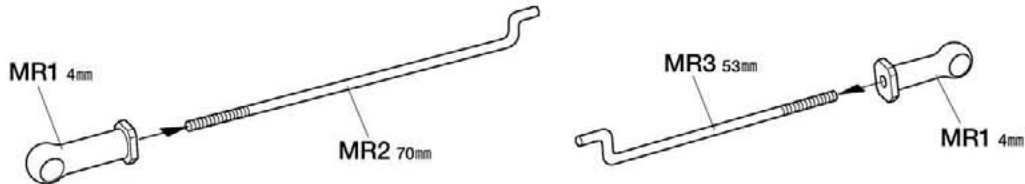
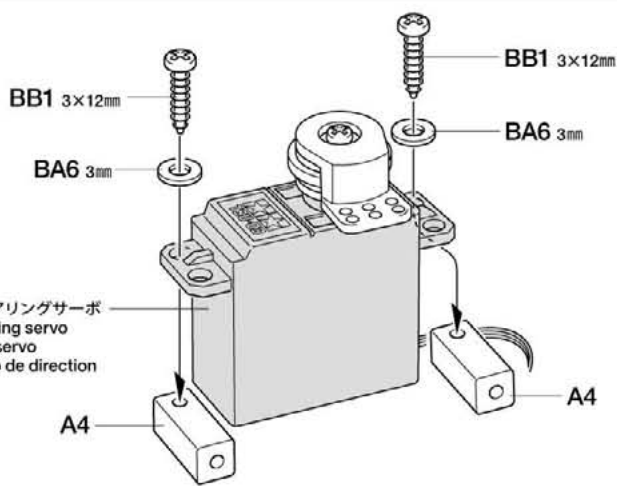
BC3 2.6×10mm
BE1 3×10mm
BE2 2.6×10mm

★サーボがニュートラルの状態
で図のように取り付けます。
★Attach as shown with servo
in neutral.
★Wie angegeben Servo in
Neutralstellung bringen.
★Monter comme indiqué
avec le servo au neutre.

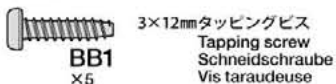


13**MR****BA****BB****13**

ステアリングロッドの取り付け
Attaching steering rods
Lenkgestänge-Einbau
Installation des barres d'accouplement

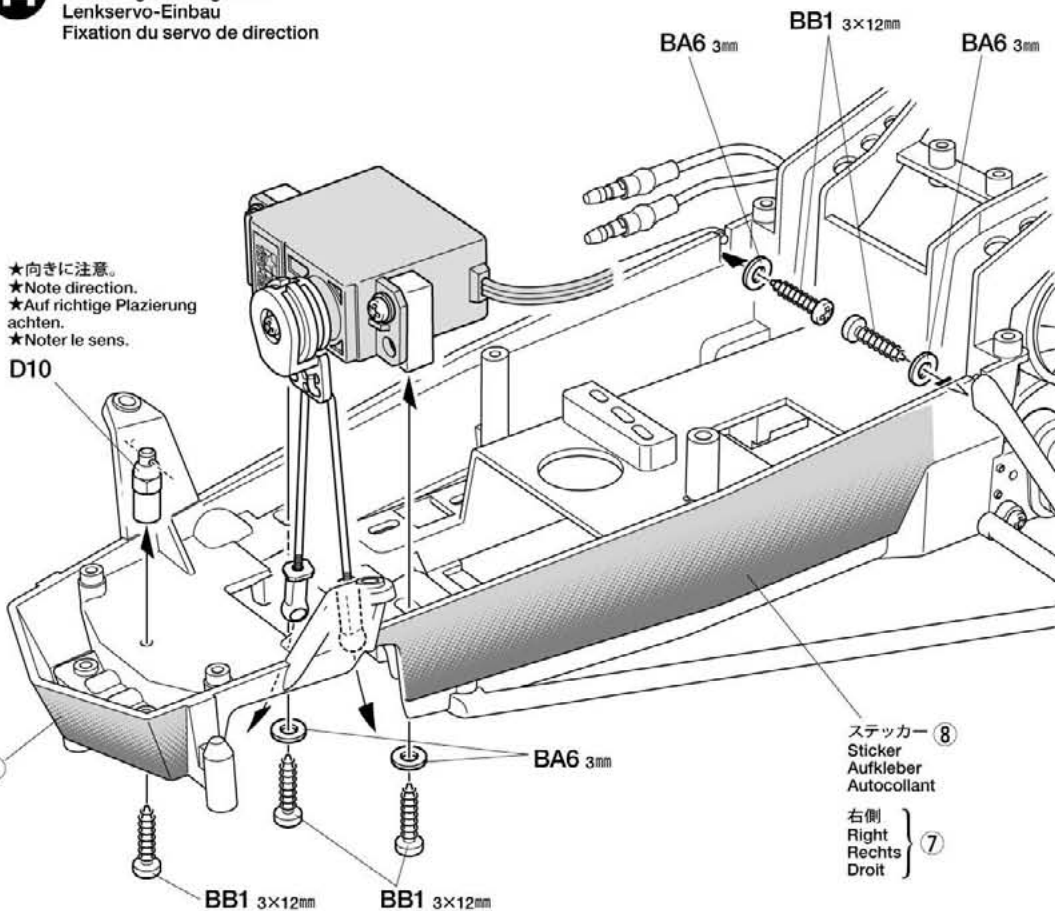
**14**

ステアリングサーボの取り付け
Attaching steering servo
Lenkservo-Einbau
Fixation du servo de direction

14**BA****BB**

★向きに注意。
★Note direction.
★Auf richtige Platzierung
achten.
★Noter le sens.

D10



15

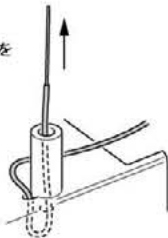
BA

2×8mm丸ビス
Screw
Schraube
Vis
BA5
×2

BC

2mmワッシャー
Washer
Beilagscheibe
Rondelle
BC6
×2

★図の様にアンテナを通します。
★Pass antenna.
★Antennenrohr durchführen.
★Passer l'antenne.



《モーターコードのつながり方》

Motor cables
Motorkabel
Câbles du moteur

★コネクター部は+ (プラス)、- (マイナス) を確かめ、しっかりとつないでください。
★Connect cables firmly.
★Die Kabel fest zusammenstecken.
★Connecter fermement les câbles.



ESC、アンプ側
Speed control
Fahrtenregler
Variateur de vitesse

モーター側
Motor
Moteur

+ (プラス) コード
(赤、オレンジ)
(+) Red, orange
(+) Rot, orange
(+) Rouge, orange

黄/赤コード
Yellow / Red
Gelb / Rot
Jaune / Rouge

- (マイナス) コード
(黒、青)
(-) Black, blue
(-) Schwarz, blau
(-) Noir, bleu

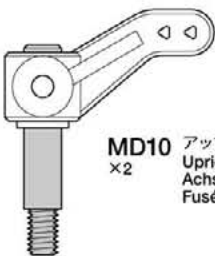
緑/黒コード
Green / Black
Grün / Schwarz
Vert / Noir

★コード類はナイロンバンドで束ねます。
★Secure cables using nylon band.
★Kabel mit Nylonband zusammenbinden.
★Maintenir les fils en place avec un collier en nylon.

16

MD

スプリングマウント
Spring mount
Feder-Halterung
Support de ressort
MD7
×2



MD10
×2
アップライト
Upright
Achsschenkel
Fusée

BB

3×12mmタッピングビス
Tapping screw
Schneidschraube
Vis taraudeuse
BB1
×2

3×22mmスクリューピン
Screw pin
Schraubzapfen
Cheville à vis
BB2
×2

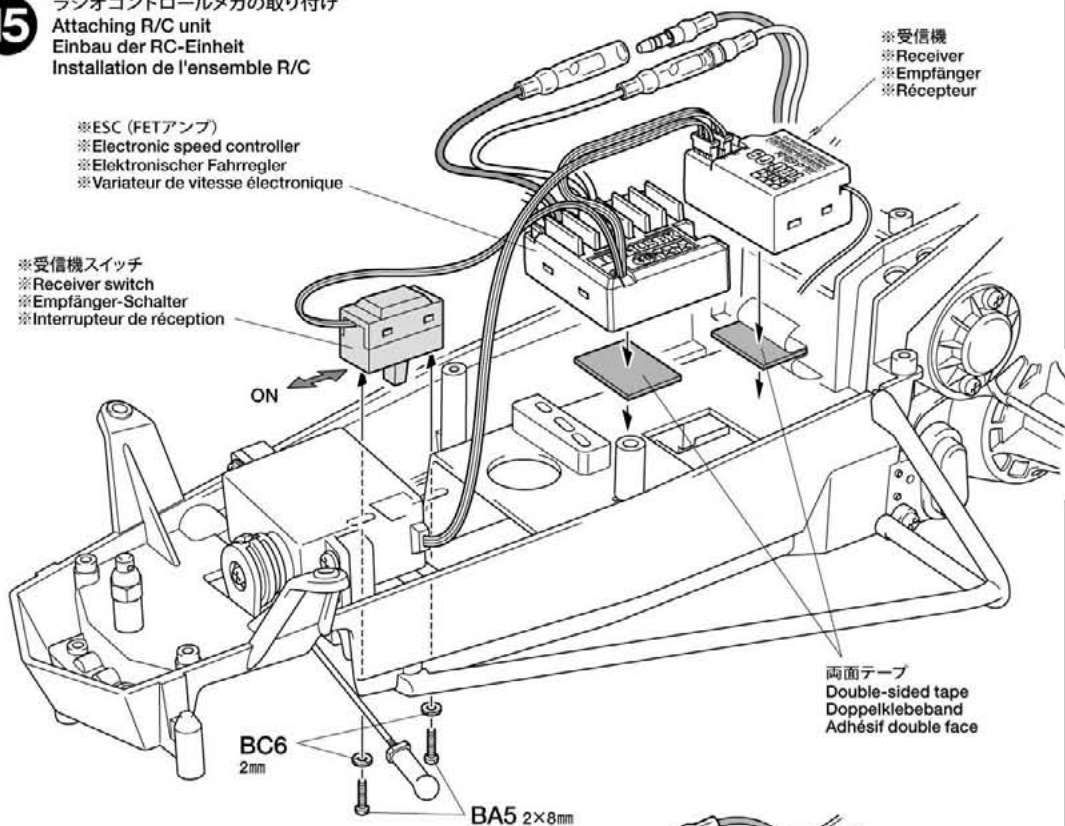
15

ラジオコントロールメカの取り付け
Attaching R/C unit
Einbau der RC-Einheit
Installation de l'ensemble R/C

※ESC (FETアンプ)
※Electronic speed controller
※Elektronischer Fahrregler
※Variateur de vitesse électronique

※受信機スイッチ
※Receiver switch
※Empfänger-Schalter
※Interrupteur de réception

※受信機
※Receiver
※Empfänger
※Récepteur

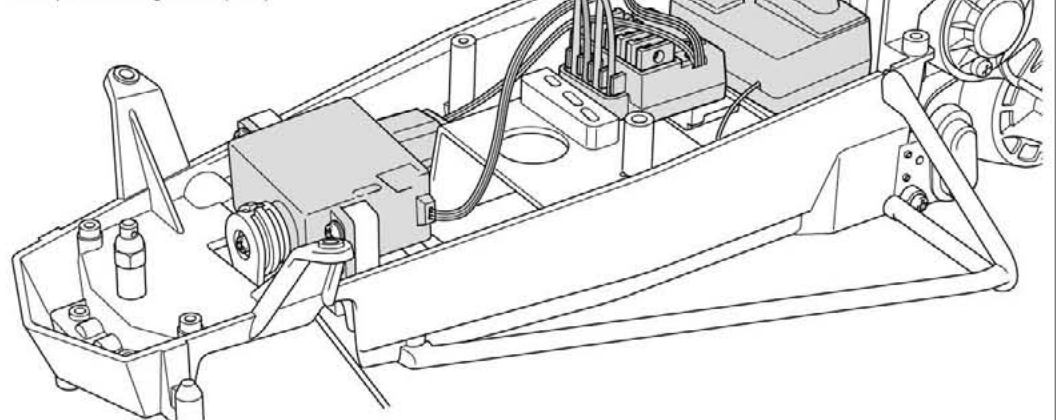


両面テープ
Double-sided tape
Doppelklebeband
Adhésif double face

BC6
2mm

BA5 2×8mm

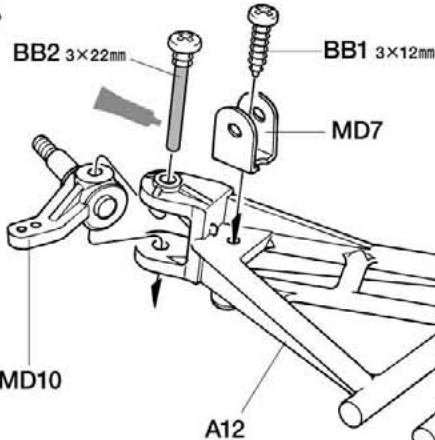
他のESC搭載例
Layout example (ESC)
Ausführungsbeispiel (EFR)
Exemple de chargement (ESC)



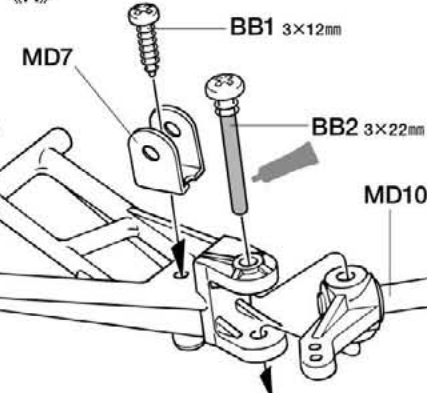
16

アップライトの取り付け
Attaching uprights
Achsschenkel-Einbau
Fixation des fusées

《L》



《R》



17**MD**

MD19 3mmフランジナット
Flange nut
Kragennutter
Ecrou à flasque
×2

BC

BC2 3×15mm丸ビス
Screw
Schraube
Vis
×2

BD

BD1 3×6.5mmスペーサー
Spacer
Distanzring
Entretoise
×2

BD6

4mmビロボール
Ball connector
Kugelkopf
Connecteur à rotule
×2

18**BB**

3×12mmタッピングビス
Tapping screw
Schneidschraube
Vis taraudeuse
BB1 ×6

19**MD**

MD6 3mmOリング
O-ring
Joint torique
×4



MD18 フロントコイルスプリング
Front coil spring
Vordere Spiralfeder
Ressort hélicoïdal avant
×2

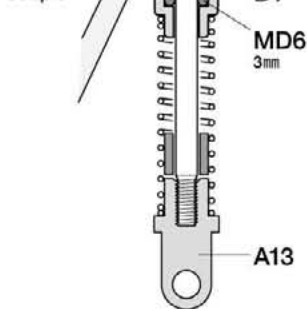
MR

MR5 ゴムパイプ
Rubber tubing
Gummrohr
Tube caoutchouc
×1

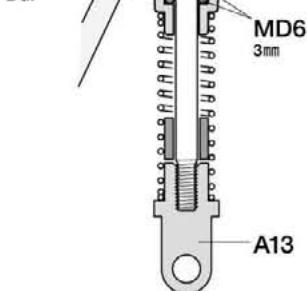
BC

BC4 ダンパーシャフト
Damper shaft
Dämpfer-Achse
Axe d'amortisseur
×2

《ソフト》(XB)

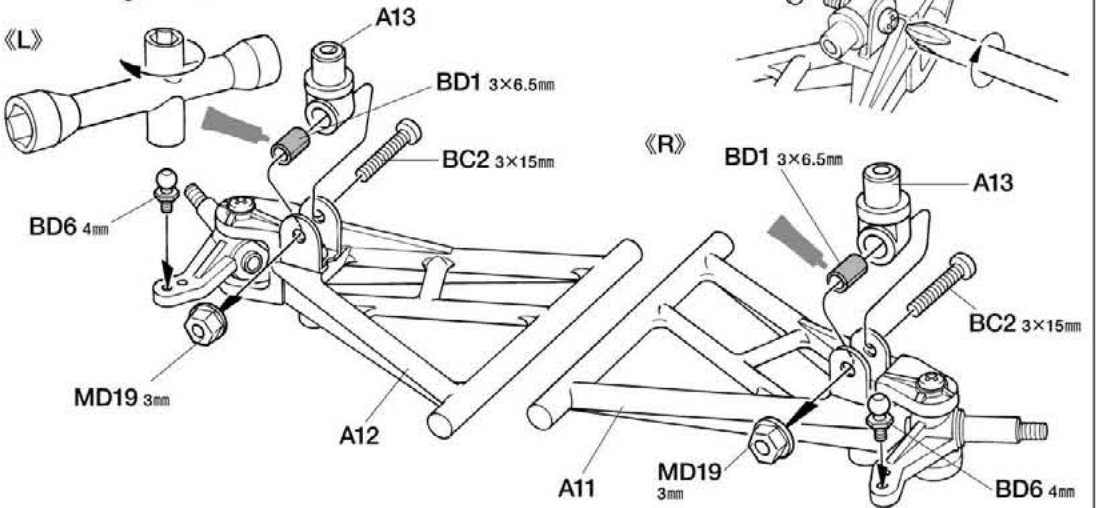
Soft
Weich
Souple

《ハード》

Hard
Hart
Dur**17**

フロントアームの組み立て
Front arms
Vordere Lenker
Triangles avant

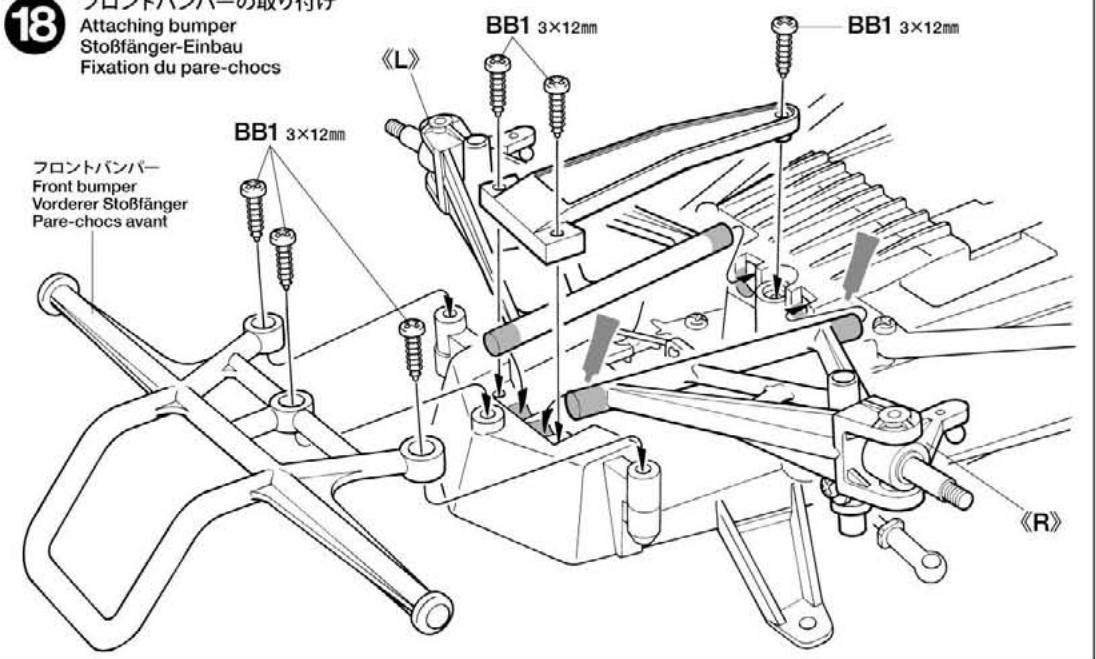
《L》



《R》

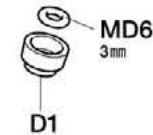
18

フロントバンパーの取り付け
Attaching bumper
Stoßfänger-Einbau
Fixation du pare-chocs

**19**

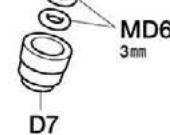
フロントコイルスプリングの取り付け
Attaching front coil springs
Einbau der vorderen Spiralfedern
Fixation des ressorts hélicoïdaux avant

《ソフト》(XB)
Soft
Weich
Souple



MD6 3mm
D1

《ハード》
Hard
Hart
Dur



MD6 3mm
D7

MR5

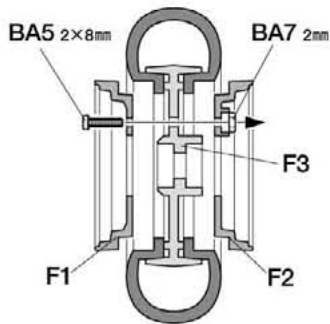
★5mmに切ります。
★Cut out to 5mm.
★Auf 5mm zuschneiden.
★Découper à 5mm.

20

BA

BA5 2×8mm丸ビス
Screw
Schraube
Vis

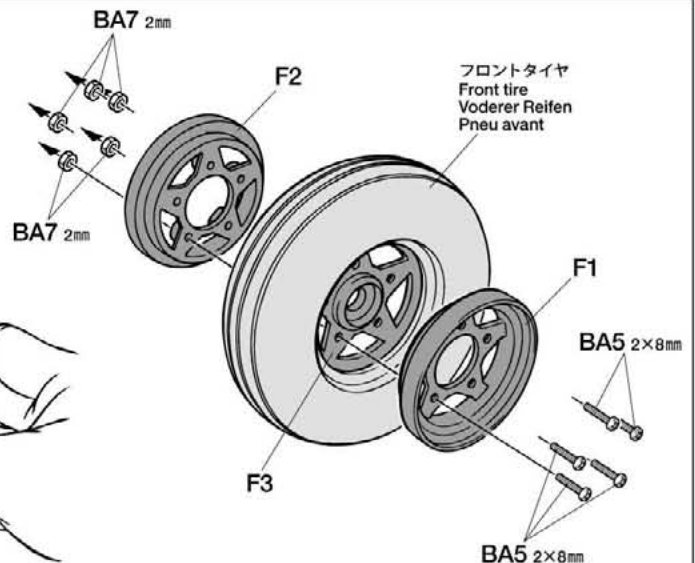
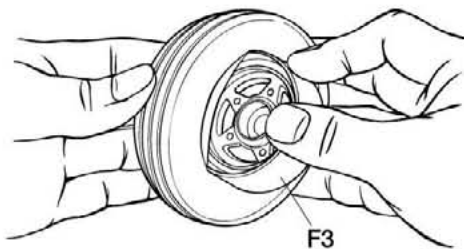
BA7 2mmナット
Nut
Mutter
Ecroû



20

フロントホイールの組み立て
Front wheel
Vorderrad
Roue avant

★F3をタイヤに押し込みます。図のかたちで押し込み、ひねります。
★Push F3 into tire as shown. Turn F3 securing tire firmly.
★F3 wie abgebildet in den Reifen eindrücken. F3 so drehen, dass der Reifen fest sitzt.
★Pousser F3 dans le pneu comme montré. Tourner F3 en maintenant fermement le pneu.

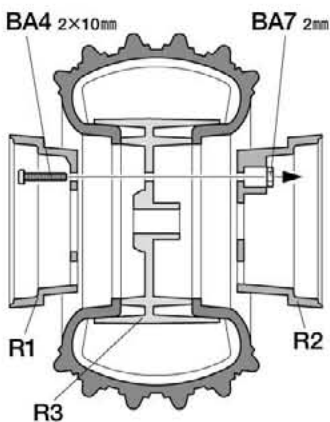


21

BA

BA4 2×10mm丸ビス
Screw
Schraube
Vis

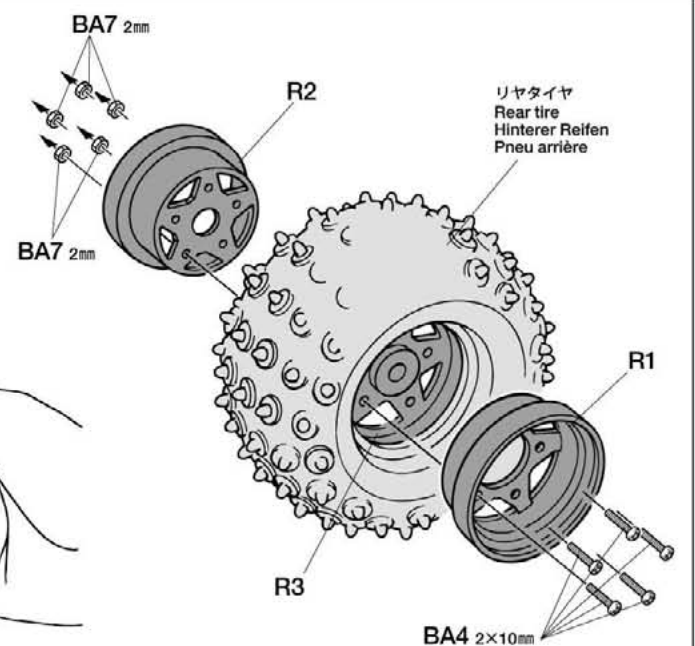
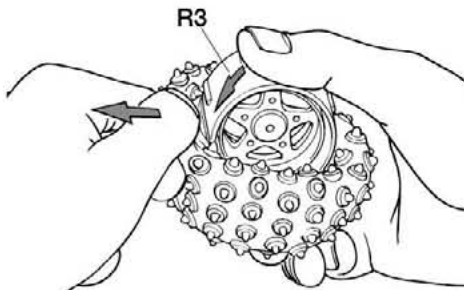
BA7 2mmナット
Nut
Mutter
Ecroû



21

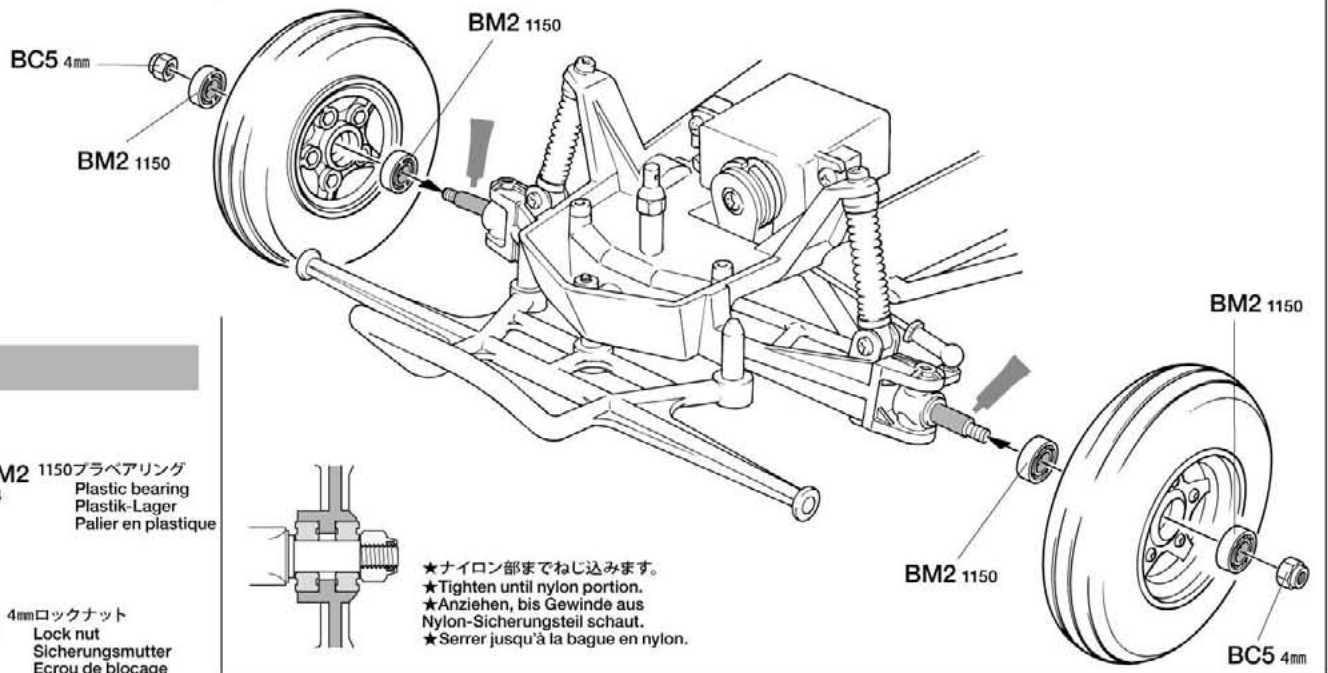
リアホイールの組み立て
Rear wheel
Hinterrad
Roue arrière

★R3をタイヤに押し込みます。タイヤを広げながら押し込んでください。
★Push R3 into tire whilst pulling tire as shown. Turn R3 securing tire firmly.
★R3 in den Reifen eindrücken und dabei an diesem wie abgebildet ziehen. R3 so drehen, dass der Reifen fest sitzt.
★Pousser R3 dans le pneu en tirant le pneu comme montré. Tourner R3 en maintenant fermement le pneu.



22

フロントホイールの取り付け
Attaching front wheels
Einbau der Vorderräder
Fixation des roues avant



22

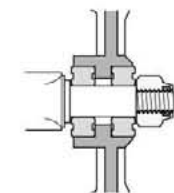
BM

BM2 1150プラベアリング
Plastic bearing
Plastik-Lager
Palier en plastique

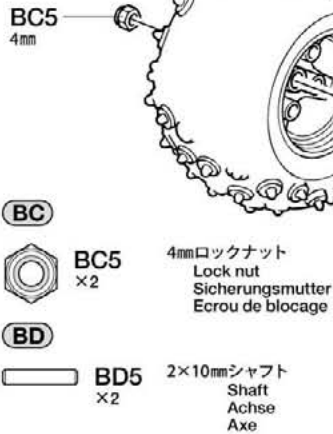
BC

BC5 4mmロックナット
Lock nut
Sicherungsmutter
Ecroû de blocage

★ナイロン部までねじ込みます。
★Tighten until nylon portion.
★Anziehen, bis Gewinde aus Nylon-Sicherungsstück schaut.
★Serrer jusqu'à la bague en nylon.

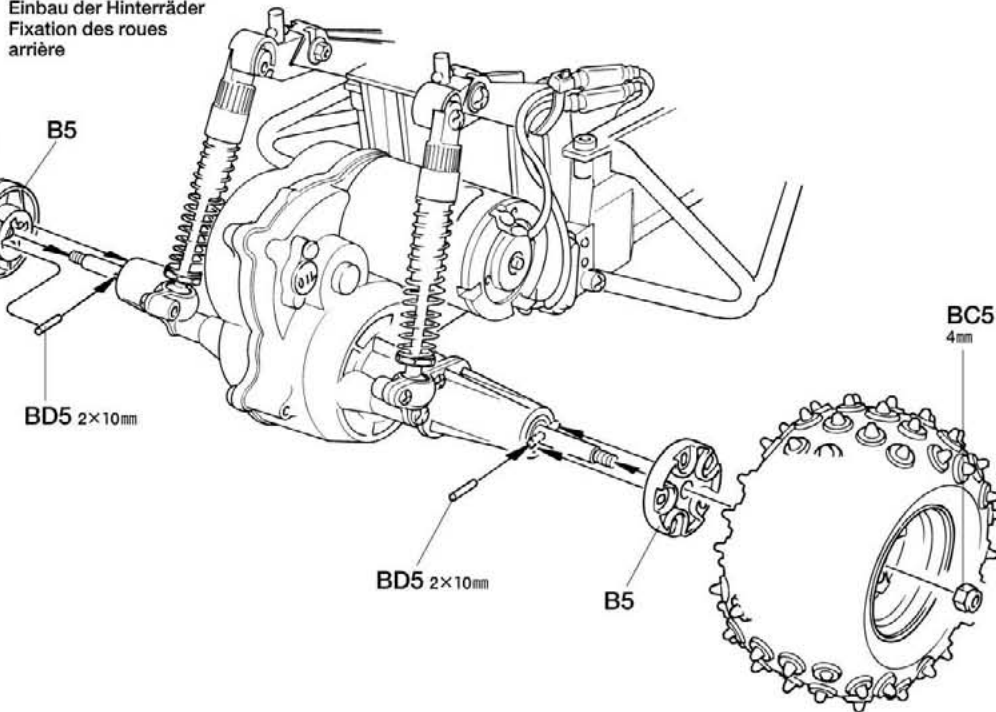


25



25

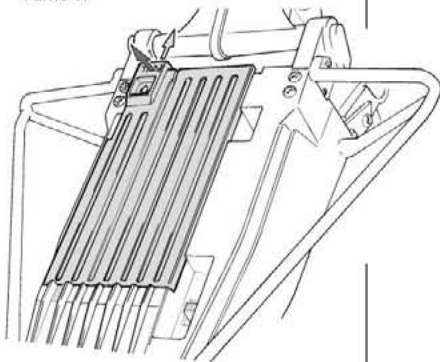
リヤホイールの取り付け
Attaching rear wheels
Einbau der Hinterräder
Fixation des roues
arrière



26

《C3のはずしかた》
Detaching C3
Abnehmen von C3
Dépose de C3

- ★矢印の方向に持ち上げながら、後にずらします。
- ★Pull C3 upwards while sliding backwards.
- ★C3 unter gleichzeitigem Schieben nach rückwärts anheben.
- ★Tirer C3 vers le haut en glissant vers l'arrière.

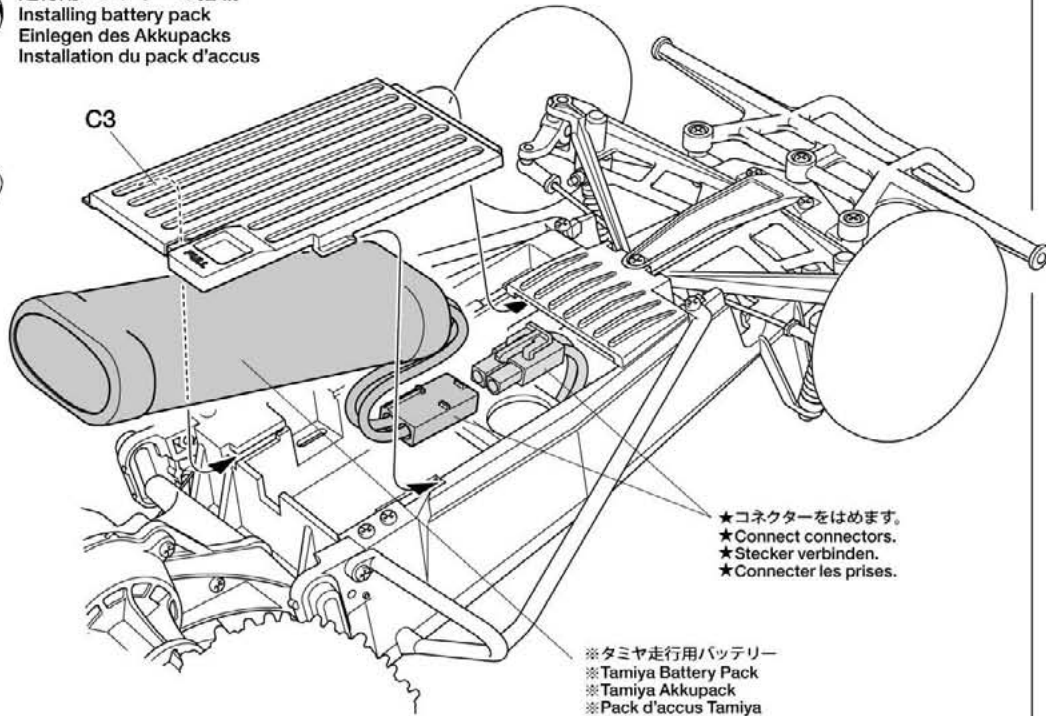


注意してください
CAUTION
VORSICHT
PRECAUTION



26

走行用バッテリーの搭載
Installing battery pack
Einlegen des Akkupacks
Installation du pack d'accus

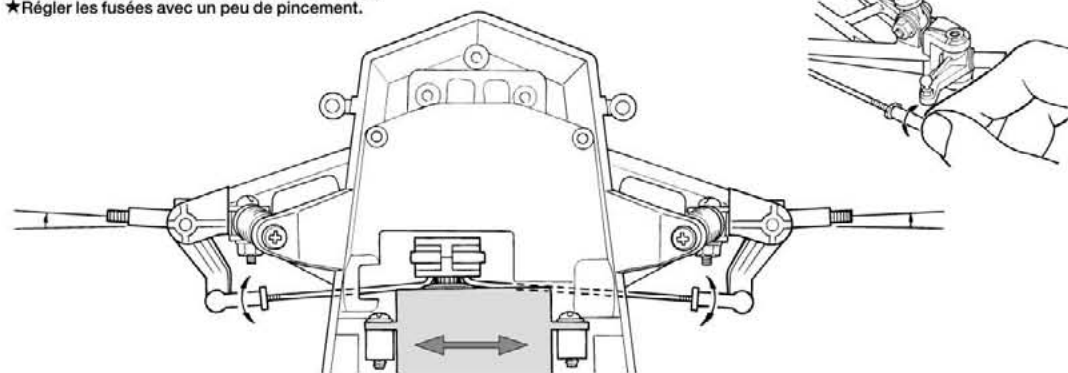


27

《ステアリングの調整》
Steering adjustments
Einstellung der Schubstangen
Réglage de la direction

- ★アップライトが少し前にかたむくよう調整します。
- ★Adjust uprights with a little toe-in.
- ★Die Achsschenkel mit etwas Vorspur einstellen.
- ★Régler les fusées avec un peu de pincement.

- ★ステアリングの調整は、ロッドの長さで調整します。また、サーボの位置を左右にずらすことで調整できます。
- ★Adjust steering by altering rod length or servo position.
- ★Die Lenkung durch Änderung der Länge am Lenkgestänge oder an der Servoposition einstellen.
- ★Régler la direction en modifiant la longueur des barres d'accouplement ou la position du servo.



走行させない時は必ずバッテリーのコネクターを外してください。
走行用バッテリーをつないだままでおくと、車が暴走することがあります。走らせないときは、必ず走行用バッテリーのコネクターを抜いておきます。

DISCONNECT BATTERY WHEN NOT USING THE CAR

Make sure to disconnect running battery when car is not being used. If left connected, car may suddenly runaway out of control causing serious injury.

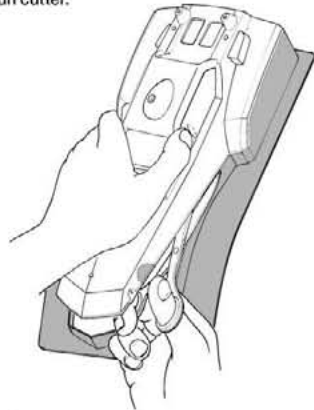
AKKUSTECKER ABZIEHEN, WENN DAS AUTO NICHT IN BETRIEB

Stellen Sie sicher, dass der Stecker des Fahrakku getrennt wird, wenn das Fahrzeug nicht in Betrieb ist. Bleibt er angeschlossen, kann das Auto möglicherweise plötzlich unkontrolliert losfahren.

DECONNECTER LE PACK D'ACCUS LORSQUE LA VOITURE N'EST PAS UTILISEE

Veillez à débrancher le pack d'accus de propulsion lorsque la voiture n'est pas utilisée. Si le pack reste connecté, la voiture risque de démarrer inopinément et hors de contrôle.

- ★ハサミやカッターナイフで切り取ります。
- ★Cut off using scissors or a modeling knife.
- ★Mit Messer oder Schere abschneiden.
- ★Découper en utilisant des ciseaux ou un cutter.



●のマークは塗装指示のマークです。ボディの塗装にはポリカーボネート用塗料を使い内側から塗装してください。プラスチック部品の塗装にはプラスチック用塗料をお使いください。

● This mark denotes numbers for Tamiya Paint colors. Paint body from inside using paints for polycarbonate. Paint plastic parts using plastic paint.

● Dieses Zeichen gibt die Tamiya Farbnummern an. Karosserie von innen mit Polykarbonat-Farben bemalen. Plastikteile mit Plastik-Farben bemalen.

● Ce signe indique la référence de la peinture Tamiya à utiliser. Peindre la carrosserie par l'intérieur en utilisant des peintures polycarbonate. Peindre les pièces plastique en utilisant des peintures pour maquettes plastique.

《ステッカーのはりかた》

①できるだけ余白を残さず、印刷された部分を切り抜いてください。番号のついたステッカーは切りとってしまおうとまちがえやすいのでは順に切りとってください。

②裏紙の端の部分少し切りとり指定された場所にはりあわせてください。裏紙をつけたまま位置をあわせてください。③少しずつ裏紙をはかしながら場所がずれたり、ステッカーの中に気泡が残ったりしないように注意しながらはってゆきます。

裏紙を一度に全部はがしてはることは、しわができたり気泡が残ったりする原因となります。

STICKERS

- ① Cut stickers along colored edge so that transparent film is removed.
- ② Peel off the end of lining a little and put the sticker in position on the body.
- ③ Then, remove the lining slowly. In doing so, be careful that the sticker does not move out of position on the body. If the lining is completely removed in advance, the sticker may become wrinkled or contain unwanted air bubbles.

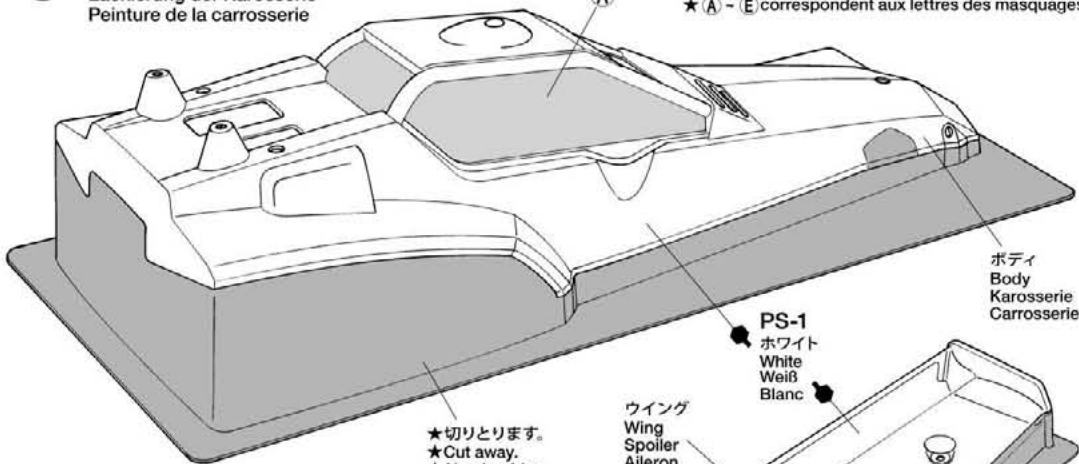
AUFKLEBER

- ① Die Aufkleber an den bunten Kanten so ausschneiden, daß der transparente Film weg ist.
- ② An einer Kante die Unterlage etwas abziehen und die Aufkleber richtig auf die Karosserie legen.
- ③ Dann die Unterlage langsam ganz abziehen, darauf achten, daß sich die Aufkleber nicht verschiebt und daß keine Luft unter den Aufkleber kommtsonst gibt es Luftblasen. Wenn die Unterlage vorher komplett entfernt wird, kann der Aufkleber zusammenkleben.

MOTIFS ADHESIFS

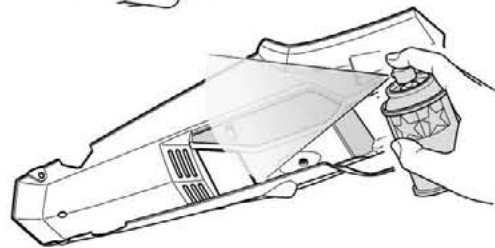
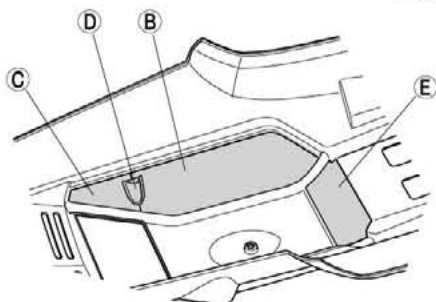
- ① Découper chaque motif au plus près de ses contours pour éliminer le film transparent.
- ② Soulever le papier de protection à l'une des extrémités et positionner le motif sur la carrosserie.
- ③ Retirer lentement le papier de protection en veillant à ce que le motif ne se déplace pas sur la carrosserie. En retirant entièrement à l'avance le papier de protection, le film risque de former des plis ou de retenir des bulles d'air indésirables.

ボディの塗装 Painting body Lackierung der Karosserie Peinture de la carrosserie



- ★(A)～(E)はマスクシールの番号です。
- ★(A)～(E) corresponds to letters of masking stickers.
- ★Die Aufkleber sind mit (A)～(E) bezeichnet.
- ★(A)～(E) correspondent aux lettres des masquages.

- ★切りとります。
- ★Cut away.
- ★Abschneiden.
- ★Couper.



- ★切りとります。
- ★Cut away.
- ★Abschneiden.
- ★Couper.

★ボディを中性洗剤で洗い、よくかわかした後、マスクシールをボディ内側のウィンドウ部にはりませう。

★Wash the body thoroughly with detergent, rinse well and allow to air dry. Mask off window areas from inside using masking stickers included in kit.

★Karosserie sorgfältig mit Spülmittel abwaschen und trocknen lassen. Fenster von innen mit den im Bausatz enthaltenen Abkleber abkleben.

★Nettoyer la carrosserie avec du détergent, la rincer et laisser sécher. Masquer les zones vitrées à l'intérieur en utilisant les masques inclus dans le kit.

★ポリカーボネイト塗料で内側から塗装します。塗料が乾いたらマスクシールをはがしてください。

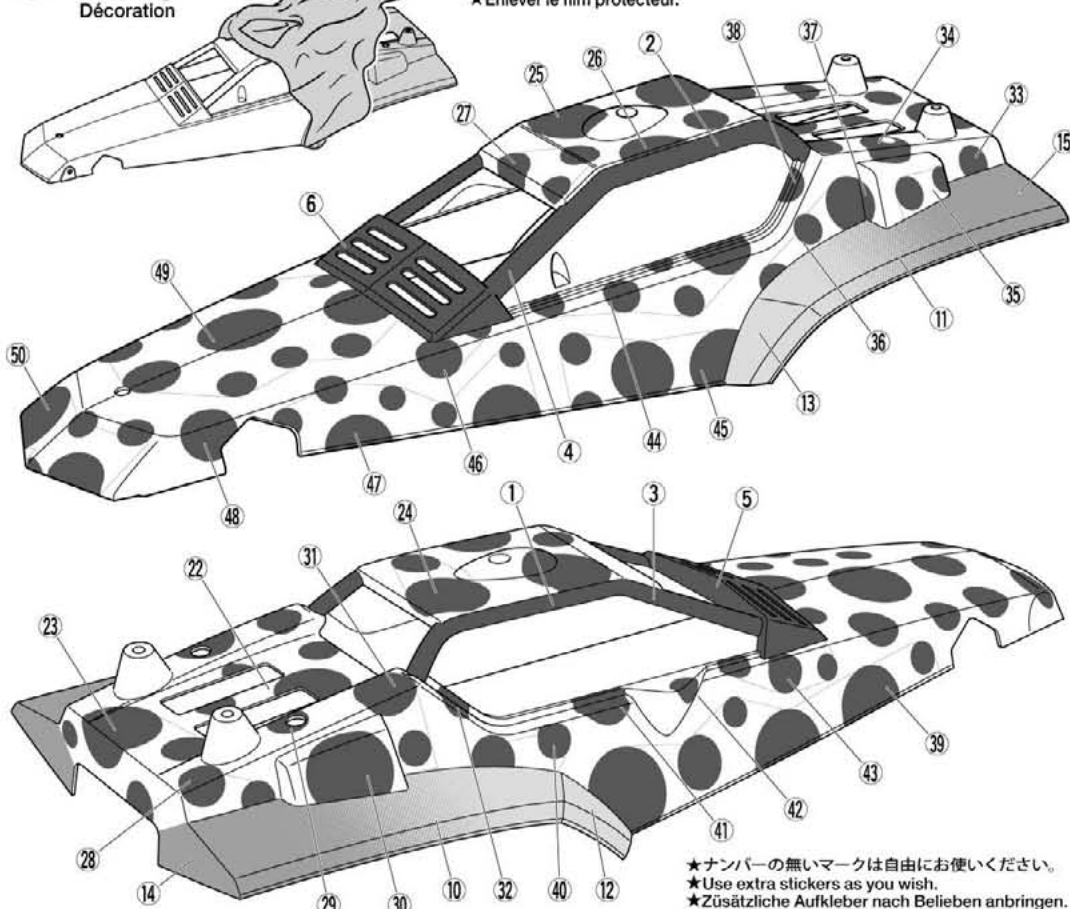
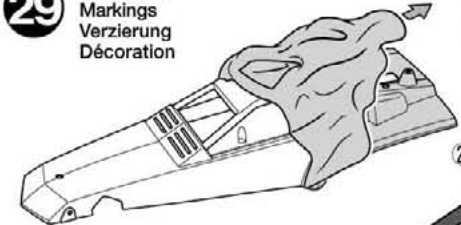
★Paint from inside using polycarbonate paint. After paint has dried, remove masking sticker.

★Von innen mit Polykarbonatfarbe lackieren. Wenn die Farbe trocken ist, die Abkleber entfernen.

★Peindre par l'intérieur avec de la peinture pour polycarbonate. Après séchage de la teinte, retirer les caches.

マーキング Markings Verzierung Décoration

- ★ボディの保護フィルムをはがしてください。
- ★Remove protective film.
- ★Schutzfolie abziehen.
- ★Enlever le film protecteur.



- ★ナンバーの無いマークは自由にお使いください。
- ★Use extra stickers as you wish.
- ★Zusätzliche Aufkleber nach Belieben anbringen.
- ★Apposer les autocollants additionnels à votre gré.

30

《ドライバーのマーキング》
Marking driver
Verzierung von Fahrer
Décoration du conducteur



BA

BA3
×1
3×8mmタッピングビス
Tapping screw
Schneidschraube
Vis taraudeuse

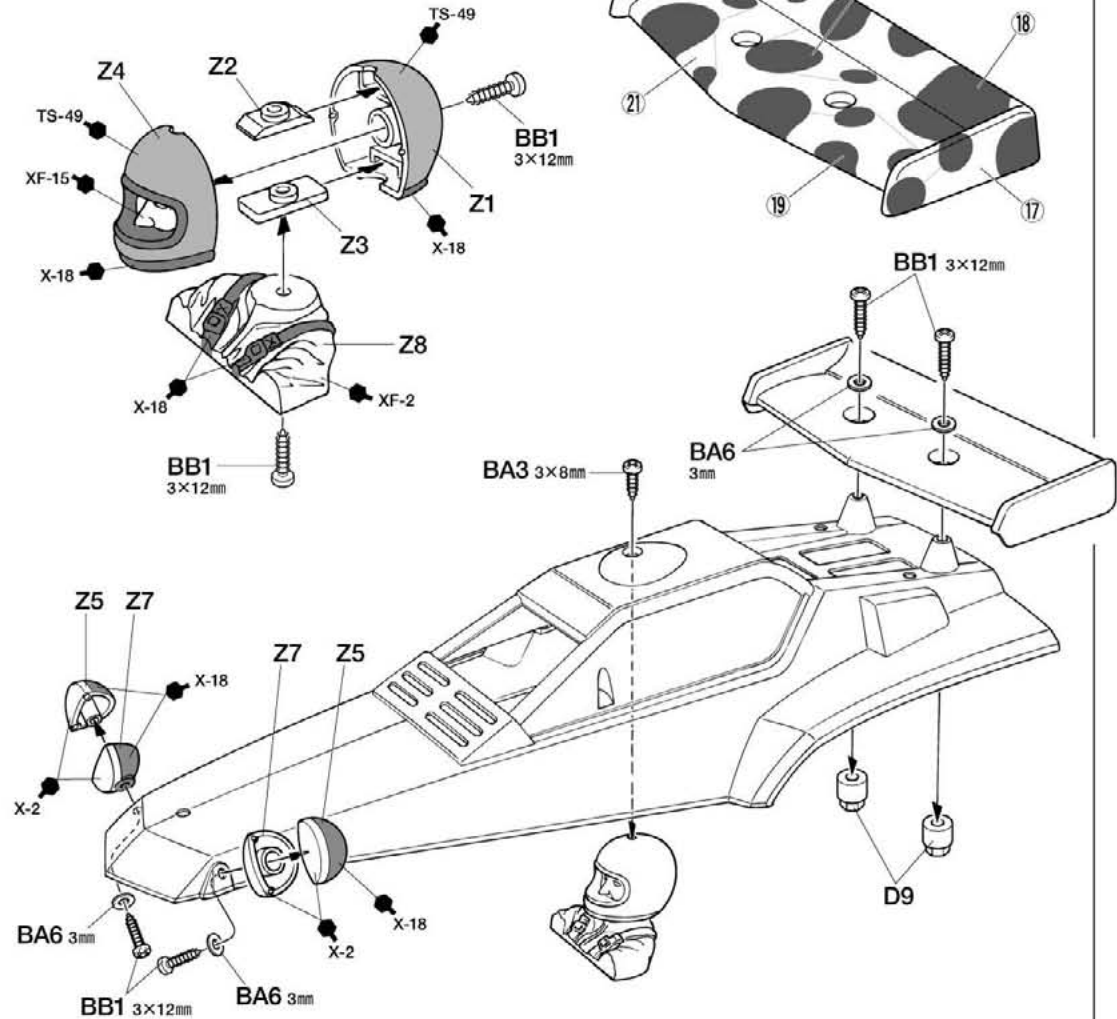
BA6
×4
3mmワッシャー
Washer
Beilagscheibe
Rondelle

BB

BB1
×6
3×12mmタッピングビス
Tapping screw
Schneidschraube
Vis taraudeuse

30

ボディの組み立て
Body assembly
Karosserie-Zusammenbau
Assemblage de la carrosserie



31

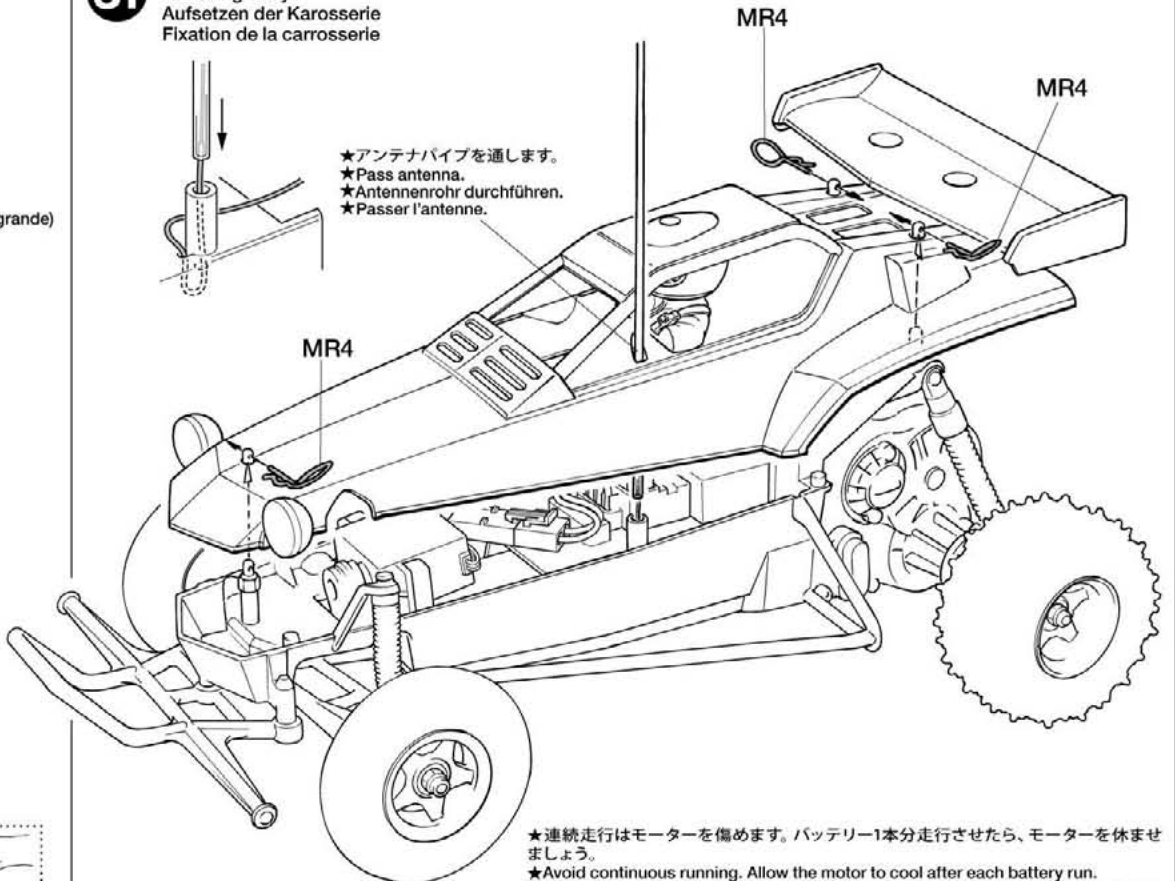
MR



MR4
×3
スナップピン (大)
Snap pin (large)
Federstift (groß)
Epingle métallique (grande)

31

ボディの取り付け
Attaching body
Aufsetzen der Karosserie
Fixation de la carrosserie



TAMIYA COLOR
ポリカーボネートスプレー(ミニ)
クリヤーボディ用スプレー塗料です。軽く仕上がり、衝突などにはがれにくいのが特徴。ピン入り塗料の上に重ね塗りができます。

★連続走行はモーターを傷めます。バッテリー1本分走行させたら、モーターを休ませましょう。
★Avoid continuous running. Allow the motor to cool after each battery run.
★Permanenten Motoreinsatz vermeiden. Den Motor möglichst nach jedem Fahrbetrieb abkühlen lassen.
★Eviter de rouler continuellement. Laisser le moteur refroidir après chaque accu.

The HORNET

●走らせない時はバッテリーを必ずはずしておきましょう。

SAFETY PRECAUTIONS

Follow the outlined rules for safe radio control operation.

- Avoid running the car in crowded areas and near small children.
- Make sure that no one else is using the same frequency in your running area. Using the same frequency at the same time can cause serious accidents, whether it's driving, flying, or sailing.
- Avoid running in standing water and rain. If R/C unit, motor, or battery get wet, clean and dry thoroughly in a dry shaded area.

R/C OPERATING PROCEDURES

- ①Extend antenna and switch on transmitter.
- ②Switch on receiver.
- ③Inspect operation using transmitter before running.
- ④Adjust steering servo and trim so that the model runs straight with transmitter in neutral.
- ⑤Reverse sequence to shut down after running.
- ⑥Make sure to disconnect/remove all batteries.
- ⑦Completely remove sand, mud, dirt etc.
- ⑧Apply grease to suspension, gears, bearings, etc.
- ⑨Store the car and batteries separately when not in use.

TIPS ZUR SICHERHEIT

Beachten Sie die folgenden Richtlinien für fehlerfreien Betrieb.

- Vermeiden Sie das Fahren des Autos an überfüllten Plätzen und in der Nähe von kleinen Kindern. Gebrauchen Sie nie die Straße für R/C Rennen.
- Prüfen Sie, daß niemand in der Umgebung dieselbe Frequenz benutzt, denn dadurch können Unfälle entstehen - sowohl beim Fahren, Fliegen oder Segeln.
- Vermeiden Sie das Fahren durch Pfützen und während Regen. Wenn das R/C Fahrzeug, der Motor oder die Batterien naß werden, müssen Sie alles sorgfältig im Trockenen säubern und reinigen.

KONTROLLEN VOR DER FAHRT

- ①Senderantenne ausziehen und Sender einschalten.
- ②Empfänger einschalten.
- ③Die Funktion vor Abfahrt mit dem Sender überprüfen.
- ④Richten Sie das Lenkservo durch Einstellung am Gestänge so ein, daß das Modell bei neutraler Sender-Trimmung geradeaus fährt.
- ⑤Nach dem Fahrbetrieb in umgekehrter Reihenfolge vorgehen.
- ⑥Die Batterien herausnehmen bzw. abklemmen.
- ⑦Entfernen Sie Sand, Matsch, Schmutz etc.
- ⑧Fetten Sie die Aufhängung, Getriebe, Federungen etc. ein.
- ⑨Bei Nichtgebrauch Auto und Akkus getrennt verwahren.

MESURES DE SECURITE

Veuillez respecter impérativement les règles de sécurité suivantes lors de l'utilisation de votre ensemble R/C.

- Eviter de faire évoluer la voiture à proximité de jeunes enfants ou dans la foule. Ne jamais utiliser sur la voie publique!
- Assurez-vous que personne d'autre n'utilise la même fréquence sur le même terrain que vous. Utiliser la même fréquence en même temps peut être source de sérieux accidents, pendant la conduite, le vol ou la navigation des modèles R/C.
- Ne jamais faire évoluer le modèle sous la pluie ou sur une surface mouillée. Si le moteur, les accus, le récepteur ou les servos prennent l'humidité, les nettoyer avec un chiffon et les laisser sécher.

PROCEDURE DE MISE EN MARCHÉ

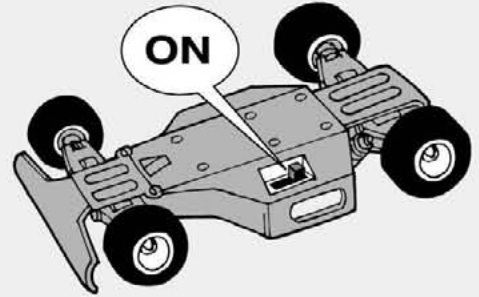
- ①Déployer l'antenne et mettre en marche l'émetteur.
- ②Mettre en marche le récepteur.
- ③Vérifiez la bonne marche de votre radiocommande avant de rouler.
- ④Le trim de direction doit être réglé pour que manche au neutre, le modèle évolue en ligne droite.
- ⑤Faites les opérations inverses après utilisation de votre ensemble R/C.
- ⑥Assurez-vous que les batteries soient bien débranchées et sortez-les du modèle.
- ⑦Enlever sable, poussière, boue etc...
- ⑧Graisser les pignons, articulations...
- ⑨Rangez la voiture et les accus séparément.

《RCカーの走らせかた》

★この走らせかたの順番はかならず守ってください。スイッチのON/OFFの順番を間違えると他の電波の混信によってRCカーが暴走する場合があります。



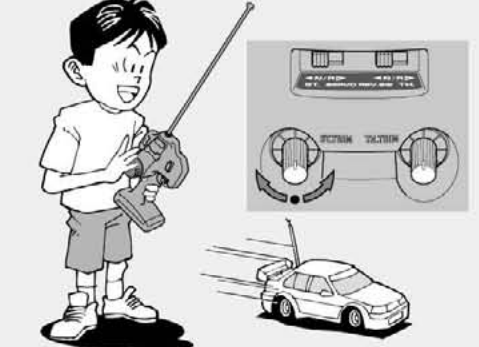
① 送信機のアンテナをのぼし、スイッチをONにします。



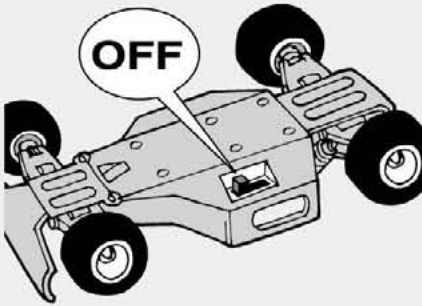
② 次にRCカー側のスイッチをONにしてください。



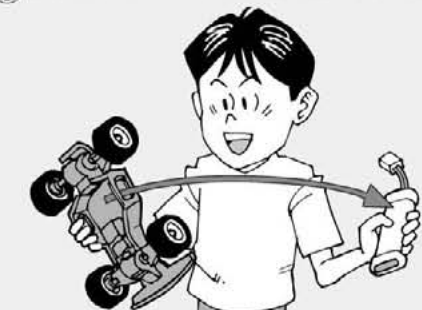
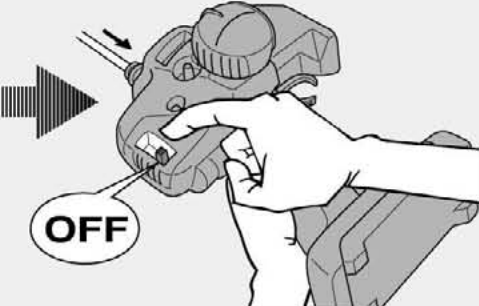
③ 走らせる前にRCカーを台の上に寄せ、各部の動きをチェックします。



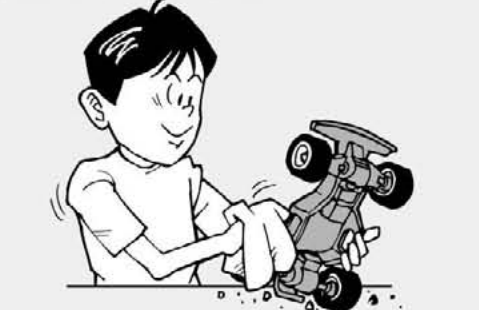
④ ステアリングを使わず走らせてみます。まっすぐに走らない場合はステアリングトリムを使って調節してください。



⑤ 走行を終わらせる時は、かならず走らせる時の逆の手順でスイッチを切っていきます。



⑥ 走らせたと後は、かならずバッテリーをはずしておきましょう。



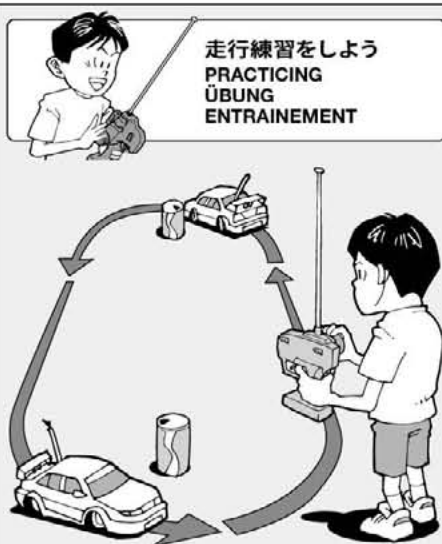
⑦ RCカーについた泥や砂、汚れなどはやわらかな布などできれいに拭き取りましょう。



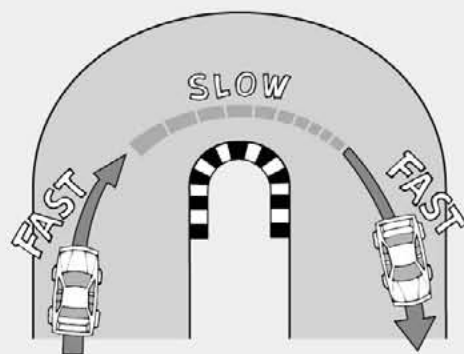
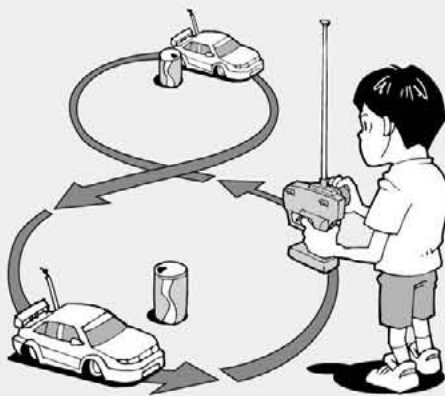
⑧ ギヤや軸受け部、サスペンションなどの可動部はグリスをさしておきましょう。



⑨ あとかたづけをしっかりとしましょう。その時、バッテリーは別々にしておきます。



走行練習をしよう
PRACTICING
ÜBUNG
ENTRAINEMENT



- 大きく楕円を描くように走らせてみよう。
- Practice to achieve a large regular oval.
- Üben Sie, bis Sie ein sauberes Oval fahren können.
- Exercez vous à décrire un grand ovale régulier.

- 空き缶などを利用して、8の字を描くように走らせてみよう。
- Use empty cans etc. as pylons for figure "8" drill.
- Verwenden Sie leichte, leere Büchsen etc. als Markierung für einen 8er-Übungskurs.
- Employez des boîtes vides... comme repères pour réaliser des "8".

- コーナリングのやり方は、カーブに入るときに速度を落とし、曲がり終わるとともに速度を上げて行くといでしょう。
- Decelerate when entering into a curve and pick up the speed after vertex of the curve.
- Nehmen Sie beim Einfahren in die Kurve Gas weg und beschleunigen Sie nach dem Scheitelpunkt der Kurve.
- Ralentissez à l'entrée d'une courbe et reprenez de la vitesse après le passage du milieu de la courbe.

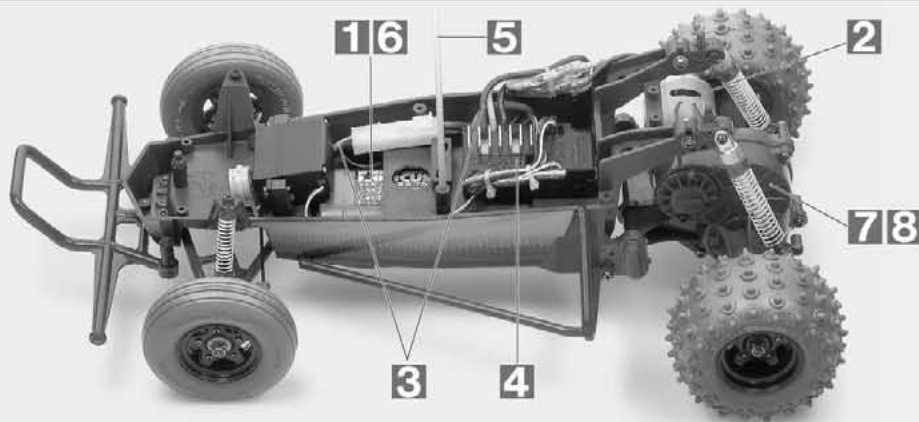
トラブルチェック
TROUBLESHOOTING
FEHLERSUCHE
RECHERCHE DES PANNES

★おかしい?と思ったときは、車(R/Cカー)を修理に出すまえに、下の表を見てトラブルチェックを行ってください。

★Before sending your R/C model in for repair, check it again using the below diagram.

★Bevor Sie Ihr Modell zur Reparatur einsenden, prüfen Sie es nochmals selbst entsprechend der folgenden Anleitung.

★Avant de renvoyer votre modèle R/C pour une réparation, vérifiez-le à nouveau en suivant ce processus.



車の異常 PROBLEM PROBLEME	原因 CAUSE URSACHE	直し方 REMEDY LÖSUNG REMEDE	
車が動かない Model does not move. Modell fährt nicht. Le modèle ne démarre pas.	走行用バッテリーが充電されていますか? Weak or no battery in model. Schwache oder keine Batterien in Auto. Pack de propulsion manquant ou insuffisamment chargé.	走行用バッテリーを充電してください。 Install charged battery. Voll aufgeladene Batterien einlegen. Recharger la batterie.	1
	モーターに故障はありませんか? Damaged motor. Motorschaden. Moteur endommagé.	異音や、少しの走行で熱くなるようならモーターを交換してください。 Replace with new motor. Durch neuen Motor ersetzen. Remplacer par un nouveau moteur.	2
	コード類がやぶけてショートしていませんか? Worn or broken wiring. Verschlissene oder gebrochene Kabel. Câblage sectionné ou usé.	コードをしっかり絶縁するか、メーカーに修理を依頼してください。 Splice and insulate wiring completely. Kabel anspleißen und gut isolieren. Vérifier et isoler le câblage.	3
	ESC (エレクトロニクススピードコントローラー) が故障していませんか? Damaged electronic speed controller. Beschädigter Fahrregler. Variateur électronique de vitesse endommagé.	ご使用のメーカーにお問い合わせください。 Ask manufacturer to repair. Erkundigen Sie sich über Reparaturmöglichkeit beim Hersteller. Faites réparer par le S.A.V. du fabricant.	4
思うように走らない No control. Keine Kontrolle. Perte de contrôle.	送信機、受信機のアンテナはのびていますか? Improper antenna on transmitter or model. Sender- oder Empfängerantenne ist nicht ganz herausgezogen. Problème d'antenne émetteur ou récepteur.	送信機、受信機のアンテナをのばしてください。 Fully extend antenna. Antenne vollständig herausziehen. Déployer entièrement l'antenne.	5
	走行用バッテリーや、送信機の電池が少なくなっていますか? Weak or no batteries in transmitter or model. Schwache oder keine Batterien in Sender oder Auto. Accus manquants ou insuffisamment chargés dans l'émetteur ou le modèle.	走行用バッテリーは充電してください。送信機の電池は新品のものと交換してください。 Install charged or fresh batteries. Legen Sie geladene Akkus oder neue Batterien ein. Installez des accus rechargés ou des piles neuves.	6
	回転部(ギヤなど)の組み立てがしっかり出来ていますか? Improper assembly of rotating parts. Unachtsamer Einbau drehender Teile. Mauvais assemblage des pièces en rotation.	説明図をよく見て回転部を確認、または組み立て直してください。 Reassemble them correctly referring to the instruction manual. Auseinandernehmen und gemäß Bedienungsanleitung neu zusammenbauen. Réassemblez correctement en vous référant au manuel d'instructions.	7
	可動部がグリスアップされていますか? Improper lubrication on rotating parts. Drehende Teile unzureichend geschmiert. Mauvaise lubrification des pièces en rotation.	可動部にグリスをつけてください。 Apply grease. Fetten. Graisser.	8
	近くで別のRCモデルを操縦していませんか? Another R/C model using same frequency. Ein anderes RC-Modell fährt auf der gleichen Frequenz. Un autre modèle R/C est sur la même fréquence.	場所を変えるか、少し時間をおきます。 Try a different location to operate your model. Das Auto an einem anderen Ort fahren lassen. Essayez un autre endroit pour faire rouler votre modèle R/C.	

PARTS

ボディ・リアウイングX1
Body and rear wing 19805020
Karosserie und hinterer Spoiler
Carrosserie et aileron arrière

フロントバンパーX1
Front bumper 10440548
Vorderer Stoßfänger
Pare-chocs avant

マスキングシールX1
Masking sticker 19495727
Abkleber
Cache

モーターX1
Motor 53689
Moteur

ステッカーX1
Sticker 19495727
Aufkleber
Autocollant

フロントタイヤ (ピンク)X2
Front tire (Pink) 19804625
Vorderer Reifen (Rosa)
Pneu avant (Rose)

フロントタイヤ (ブラック)X2
Front tire (Black) 19805033
Vorderer Reifen (Schwarz)
Pneu avant (Noir)

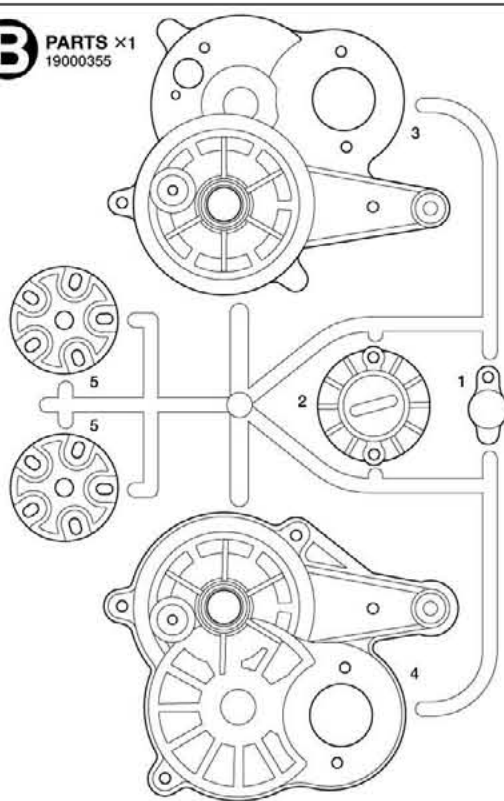
シャーシX1
Chassis 19335644
Chassis

アンテナパイプX1
Antenna pipe 16095003
Antennenrohr
Gaine d'antenne

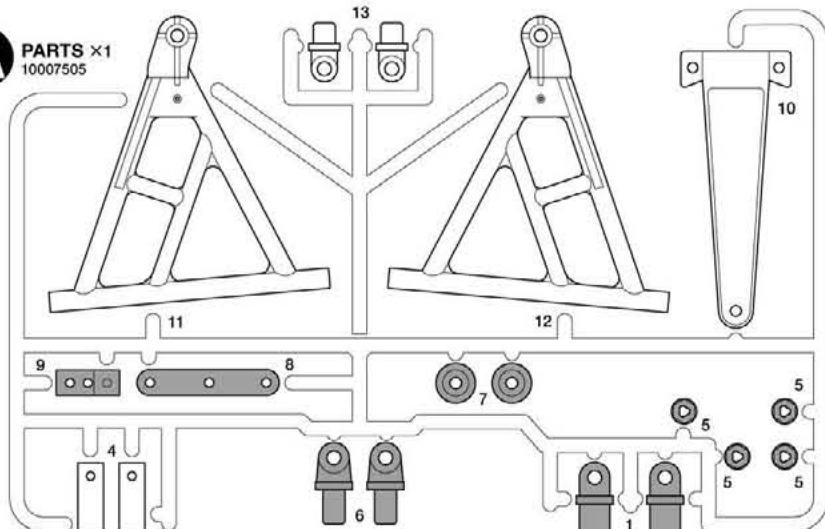
リアタイヤ (ピンク)X2
Rear tire (Pink) 19804626
Hinterer Reifen (Rosa)
Pneu arrière (Rose)

リアタイヤ (ブラック)X2
Rear tire (Black) 19805034
Hinterer Reifen (Schwarz)
Pneu arrière (Noir)

B PARTS ×1 19000355

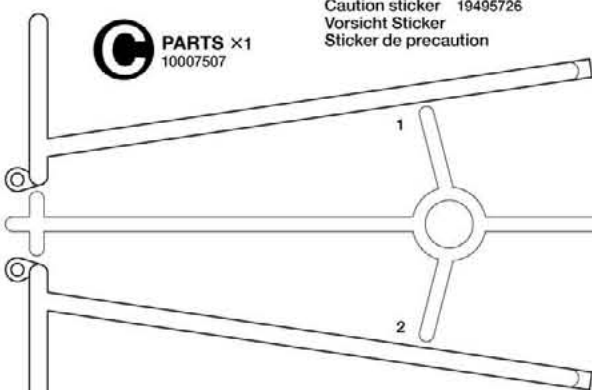


A PARTS ×1 10007505

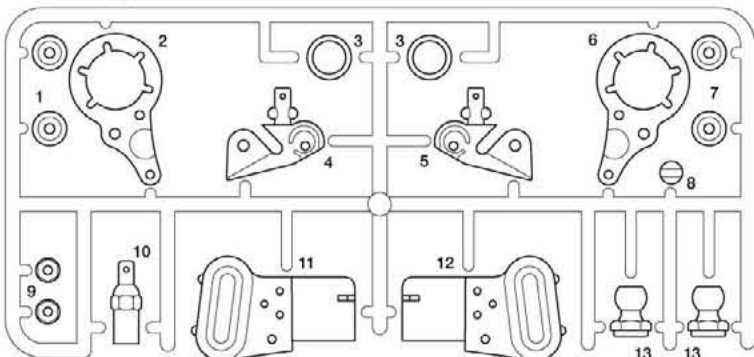


注意ステッカーX1
Caution sticker 19495726
Vorsicht Sticker
Sticker de precaution

C PARTS ×1 10007507



D PARTS ×1 19000357



F PARTS ×2

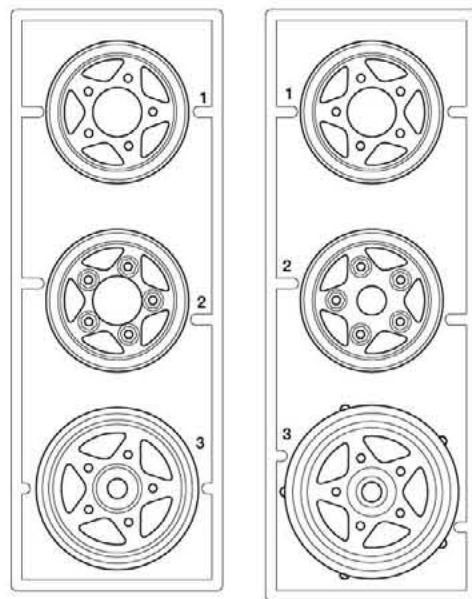
(ブラック)
(Black)
(Schwarz)
(Noir)
...19000358

(ホワイト)
(White)
(Weiß)
(Blanc)
...10555066

R PARTS ×2

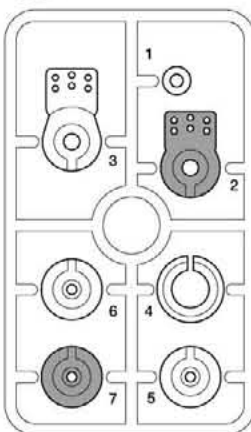
(ブラック)
(Black)
(Schwarz)
(Noir)
...19000358

(ホワイト)
(White)
(Weiß)
(Blanc)
...10555067

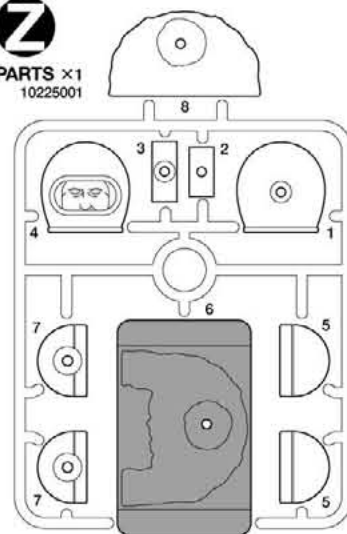


不要部品
Not used.
Nicht verwenden.
Non utilisées.

P PARTS ×1 10115065



Z PARTS ×1 10225001



ビス袋詰 E (BE)

Screw bag
Schraubenbeutel
Sachet de vis

BE1 3×10mm丸ビス
X1 Screw 19804159
Schraube
Vis

BE2 2.6×10mm/バインドビス
X1 Screw 19804393
Schraube
Vis

BA4 2×10mm丸ビス
X10 Screw 19805868
Schraube
Vis

BA5 2×8mm丸ビス
X10 Screw 19805556
Schraube
Vis

BA7 2mmナット
X20 Nut 19804230
Mutter
Ecroû

★製品改良のためキットは予告なく仕様を変更することがあります。
★Specifications are subject to change without notice.
★Technische Daten können im Zuge ohne Ankündigung verändert werden.
★Caractéristiques pouvant être modifiées sans information préalable.

PARTS

ダンパー部品袋詰 (MD) Damper parts bag Dämpferfeder-Teile-Beutel Sachet de pièces d'amortisseur

- MD1** ×2
19805967
ダンパースプリング
Damper spring
Dämpfer-Feder
Ressort d'amortisseur
- MD2** ×2
19805965
フリーピストン
Free piston
Freikolben
Piston libre
- MD3** ×2
19805968
ダンパーピストン
Damper piston
Dämpferkolben
Piston d'amortisseur
- MD4** ×4
50588
2mm Eリング
E-Ring
Circlip
- MD5** ×2
19804158
2×4mm丸ビス
Screw
Schraube
Vis
- MD6** ×6
84195
3mm Oリング
O-ring
O-Ring
Joint torique

- MD7** ×2
19805082
スプリングマウント
Spring mount
Feder-Halterung
Support de ressort
 - MD8** ×2
19805100
ダンパーマウント
Damper mount
Dämpfer-Lager
Support d'amortisseur
 - MD9** ×2
19805966
ピストンシャフト
Piston shaft
Kolbenstange
Axe de piston
 - MD10** ×2
19804623
アップライト
Upright
Achsschenkel
Fusée
 - MD11** ×1
19805997
18T ピニオンギヤ
18T pinion gear
18Z Motorritzel
Pignon moteur 18 dents
 - MD12** ×2
19805304
アクスルスプリング
Axle spring
Achse-Feder
Ressort d'essieu
 - MD13** ×2
13555047
リヤシャフト
Rear shaft
Hinterachse
Arbre arrière
 - MD14** ×1
13555057
4×95mm シャフト
Shaft
Achse
Axe
 - MD15** ×2
19805098
ダンパーシリンダー
Damper cylinder
Dämpfer-Zylinder
Corps d'amortisseur
 - MD16** ×2
19805099
シリンダーキャップ
Cylinder cap
Zylinder-Kappe
Capuchon d'amortisseur
 - MD17** ×2
19804622
リヤコイルスプリング
Rear coil spring
Hintere Spiralfeder
Ressort hélicoïdal arrière
 - MD18** ×2
19804621
フロントコイルスプリング
Front coil spring
Vordere Spiralfeder
Ressort hélicoïdal avant
 - MD19** ×4
19805897
3mm フランジナット
Flange nut
Kragenmutter
Ecrou à flasque
- 十字レンチ×1
Box wrench 50038
Steckschlüssel
Clé à tube
- ダンパーオイル.....×1
Damper oil 53443
Dämpfer-Öl
Huile pour amortisseurs

ロッド袋詰 Rod bag Stangen-Beutel Sachet de barre

- MR1** ×2
10440549
4mm アジャスター
Adjuster
Einstellstück
Chape à rotule
 - MR2** ×1
15305109
70mm アジャスターロッド
Adjuster rod
Zugstange
Barre d'accouplement
 - MR3** ×1
15305110
53mm アジャスターロッド
Adjuster rod
Zugstange
Barre d'accouplement
 - MR4** ×3
50197
スナップピン (大)
Snap pin (large)
Federstift (groß)
Epingle métallique (grande)
 - MR5** ×1
18000054
ゴムパイプ
Rubber tubing
Gummrohr
Tube caoutchouc
 - MR6** ×1
10005072
グリス×1
Grease
Fett
Graisse
カウンターギヤ
Counter gear
Vorgelege-Rad
Pignon intermédiaire
- ナイロンバンド ..×2
Nylon band
Nylonband
Collier en nylon
- 両面テープ×1
Double-sided tape
Doppelklebeband
Adhésif double face
- 六角棒レンチ×1
Hex wrench 50038
Imbusschlüssel
Clé Allen

デフギヤ袋詰 (MG) 19115010 Differential gear bag Differentialrad-Beutel Sachet de couronne de différentiel

- MG1** ×3
ベベルギヤ (小)
Kegelrad Klein
Petit pignon conique
- MG2** ×2
ベベルギヤ (大)
Large bevel gear
Kegelrad groß
Grand pignon conique
- MG3** ×1
デフキャリア
Differential spur gear
Differentialrad
Couronne de différentiel

メタル袋詰 (BM) Metal bearing bag Metall-Lager-Beutel Sachet de paliers en métal

- BM1** ×1
19805185
850メタル
Metal bearing
Metal-Lager
Palier en métal
- BM2** ×9
10555015
1150 プラベアリング
Plastic bearing
Plastik-Lager
Palier en plastique

ビス袋詰 A (BA) Screw bag Schraubenbeutel Sachet de vis

- BA1** ×1
13555055
3mm デフシャフト
Differential shaft
Differentialachse
Axe de différentiel
- BA2** ×2
19805729
3×21mm タッピングビス
Tapping screw
Schneidschraube
Vis taraudeuse
- BA3** ×5
19805754
3×8mm タッピングビス
Tapping screw
Schneidschraube
Vis taraudeuse
- BA4** ×10
19805868
2×10mm 丸ビス
Screw
Schraube
Vis
- BA5** ×12
19805556
2×8mm 丸ビス
Screw
Schraube
Vis
- BA6** ×12
50586
3mm ワッシャー
Washer
Beilagscheibe
Rondelle
- BA7** ×20
19804230
2mm ナット
Nut
Mutter
Ecrou

ビス袋詰 B (BB) Screw bag Schraubenbeutel Sachet de vis

- BB1** ×38
19805629
3×12mm タッピングビス
Tapping screw
Schneidschraube
Vis taraudeuse
- BB2** ×2
19805755
3×22mm スクリューピン
Screw pin
Schraubzapfen
Cheville à vis
- BB3** ×1
13550008
5×30mm シャフト
Shaft
Achse
Axe

ビス袋詰 C (BC) Screw bag Schraubenbeutel Sachet de vis

- BC1** ×2
19804373
3×27mm 丸ビス
Screw
Schraube
Vis
- BC2** ×4
19805859
3×15mm 丸ビス
Screw
Schraube
Vis
- BC3** ×1
50575
2.6×10mm タッピングビス
Tapping screw
Schneidschraube
Vis taraudeuse
- BC4** ×2
19804489
ダンパーシャフト
Damper shaft
Dämpfer-Achse
Axe d'amortisseur
- BC5** ×4
19804624
4mm ロックナット
Lock nut
Sicherungsmutter
Ecrou de blocage
- BC6** ×2
19805758
2mm ワッシャー
Washer
Beilagscheibe
Rondelle
- BC7** ×1
50576
3mm イモネジ
Grub screw
Madenschraube
Vis pointeau

ビス袋詰 D (BD) 19465107 Screw bag Schraubenbeutel Sachet de vis

- BD1** ×2
19804405
3×6.5mm スペーサー
Spacer
Distanzring
Entretoise
- BD2** ×2
19805334
4×6mm パイプ
Tube
Rohr
- BD3** ×1
12750025
5×5.5mm スペーサー
Spacer
Distanzring
Entretoise
- BD4** ×3
3×14mm シャフト
Shaft
Achse
Axe
- BD5** ×2
50594
2×10mm シャフト
Shaft
Achse
Axe
- BD6** ×2
50590
4mm ヒローボール
Ball connector
Kugelkopf
Connecteur à rotule

The HORNET Jun Watanabe

AFTER MARKET SERVICE CARD

When purchasing Tamiya replacement parts, please take or send this form to your local Tamiya dealer so that the parts required can be correctly identified and supplied. Please note that specifications, availability and price are subject to change without notice.

KUNDENACHBETREUUNGS-KARTE

Wenn Sie TAMIYA-Ersatzteile kaufen möchten, nehmen Sie bitte zur Unterstützung dieses Formular mit zu Ihrem örtlichen Fachhändler. Bezüglich der Angaben, der Lagerhaltung der Artikel und der Preise sind Änderungen vorbehalten.

SERVICE APRES-VENTE

LISTE DE PIECES DETACHEES
Afin de vous permettre de vous procurer des pièces de rechange Tamiya, amenez cette liste à votre point de vente Tamiya qui ne manquera pas de vous renseigner. Veuillez noter que les caractéristiques, disponibilité et prix peuvent changer sans avis préalable.

PARTS CODE

19805020	Body & Wing
19335644	Chassis (Purple)
10007505	A Parts (Purple)
19000355	B Parts (Purple)
10007507	C Parts (Purple)
19000357	D Parts (Purple)
19000358	F & R Parts (Black) (2 pairs)
10555066	F Parts (White) (2pcs.)
10555067	R Parts (White) (2pcs.)
10115065	P Parts
10225001	Z Parts
10440548	Bumper (Purple)
19804625	Front Tire (Pink x2)
19805033	Front Tire (Black x2)
19804626	Rear Tire (Pink x2)
19805034	Rear Tire (Black x2)
19115010	Differential Gear Bag (MG1 x3, MG2 x2, MG3 x1)
10555015	1150 Plastic Bearing (BM2 x10)
19805185	850 Metal Bearing (BM1 x2)
10005072	Counter Gear (MR6)
15305109	70mm Adjuster Rod (Black) (MR2)
15305110	53mm Adjuster Rod (Black) (MR3)
18000054	6x95mm Rubber Tubing (MR5)
10440549	4mm Adjuster (Pink) (MR1 x3)
19805098	Cylinder (MD15 x2)
19805099	Cylinder Cap (MD16 x2)
13555057	4x95mm Shaft (MD14)

13555054 *1	Rear Shaft (MD13 x1)
19804621	Front Coil Spring (White) (MD18 x2)
19804622	Rear Coil Spring (White) (MD17 x2)
19804623	Upright (Pink) (MD10 x2)
19805082	Spring Mount (MD7 x2)
19805997	18T Pinion Gear (MD11)
19805100	Damper Mount (MD8 x2)
19805965	Free Piston (MD2 x2)
19805966	Piston Shaft (MD9 x2)
19805304	Axle Spring (MD12 x2)
19804158	2x4mm Screw (MD5 x10)
19805897	3mm Flange Nut (MD19 x10)
19805967	Damper Spring (MD1 x2)
19805968	Damper Piston (MD3 x2)
19805556 *2	2x8mm Screw (BA5 x10)
19805868 *2	2x10mm Screw (BA4 x10)
19805754	3x8mm Tapping Screw (BA3 x10)
19805729	3x21mm Tapping Screw (BA2 x5)
19804230 *3	2mm Nut (BA7 x10)
13555055	3mm Differential Shaft (BA1)
19805629 *4	3x12mm Tapping Screw (BB1 x4)
19805755	3x22mm Screw Pin (BB2 x4)
13550008	5x30mm Shaft (BB3 x1)
19805758	2mm Washer (BC6 x5)
19805859 *1	3x15mm Screw (BC2 x4)
19804327	3x27mm Screw (BC1 x2)
19804624	4mm Lock Nut (Pink) (BC5 x4)
19804489	Damper Shaft (BC4 x4)

19465107	Screw Bag D
19804405	3x6.5mm Spacer (BD1 x10)
19805334	4x6mm Tube & 3x15mm Screw (BD2 x2, BC2 x2)
12750025	5x5.5mm Spacer (BD3)
19804394	2.6x10mm Binding Screw (BE2 x5)
19804159	3x10mm Screw (BE1 x10)
16095003	Antenna Pipe
19495727	Sticker, Masking Sticker
11052865	Instructions
50038	Tool (Box Wrench, 1.5mm Hex Wrench, BC7 x4)
50171	Heat Resistant Double-Sided Tape
50197	Snap Pin (MR4 x10, small x5)
50575	2.6x10mm Tapping Screw (BC3 x5)
50576	3mm Grub Screw (BC7 x10)
50586	3mm Washer (BA6 x15)
50588	2mm E-Ring (MD4 x15)
50590	4mm Ball Connector (BD6 x5)
50594	2x10mm Shaft (BD5 x10)
50595	Nylon Band w/Metal Hook (10pcs.)
53443	Damper Oil Soft Set (#200,#300,#400)
53689	540-J Motor
84195	3mm O-Ring Black (MD6 x10)
87099	Cera-Grease HG

*1 Requires 2 sets for one car.
*2 Requires 3 sets for one car.
*3 Requires 5 sets for one car.
*4 Requires 11 sets for one car.

部品請求について

For use in Japan only!

★部品をなくしたり、こわした方は、このステッカーが貼られたカスタマーサービス取次店でご注文いただけます。また、当社カスタマーサービスに直接ご注文する場合は、右記の方法でご注文することができます。詳しくは当社カスタマーサービスまでお問い合わせください。



①《郵便振替のご利用法》

郵便局の払込用紙の通信欄に下のカードを参考にITEM番号、スケール、製品名、部品名、部品コード、数量を必ずご記入ください。振込人住所欄にはお電話番号もお書きください。口座番号 00810-9-1118、加入者名(株)タミヤでお振込ください。

②《代金引換のご利用法》

パーツ代金に加えて代引き手数料(315円)をご負担いただければ、電話またはホームページより代金引換によるご注文をお受けいたします。

③《タミヤカードのご利用法》

タミヤカードをご利用の場合、代金はご指定金融機関の口座引き落としとなります。ご注文は電話またはホームページよりお受けいたします。

《住所》 〒422-8610 静岡県駿河区原田原3-7
株式会社タミヤ カスタマーサービス係

《お問い合わせ電話番号》 静岡 054-283-0003
東京 03-3899-3765 (静岡へ自動転送)

《カスタマーサービスアドレス》
http://tamiya.com/japan/customer/cs_top.htm



1/10

R/C

ITEM 58527

ホーネット

by JUN WATANABE

www.tamiya.com

★価格は2012年3月現在のものです。諸事情により変更させていただくことがありますのでご了承ください。

部品名	税込価格	本体価格	部品コード
ボディ、リヤウイング	1,806円	(1,720円)	19805020
シャーシ(パープル)	1,071円	(1,020円)	19335644
Aパーツ(パープル)	651円	(620円)	10007505
Bパーツ(パープル)	756円	(720円)	19000355
Cパーツ(パープル)	546円	(520円)	10007507
Dパーツ(パープル)	546円	(520円)	19000357
F、Rパーツ(ホイール黒・1台分)	861円	(820円)	19000358
Fパーツ(フロントホイール白・2個)	546円	(520円)	10555066
Rパーツ(リヤホイール白・2個)	651円	(620円)	10555067
Pパーツ	336円	(320円)	10115065
Zパーツ	493円	(470円)	10225001
フロントバンパー(パープル)	493円	(470円)	10440548
フロントタイヤ(ピンク・2個)	861円	(820円)	19804625
フロントタイヤ(黒・2個)	651円	(620円)	19805033
リヤタイヤ(ピンク・2個)	966円	(920円)	19804626
リヤタイヤ(黒・2個)	861円	(820円)	19805034
デフギヤ袋	756円	(720円)	19115010
1150プラベアリング(10個)	283円	(270円)	10555015
850メタル(2個)	126円	(120円)	19805185
カウンタギヤ	441円	(420円)	10005072
70mmアジャスターロッド(黒)	336円	(320円)	15305109
53mmアジャスターロッド(黒)	336円	(320円)	15305110
ゴムパイプ	252円	(240円)	18000054
4mmアジャスター(ピンク・3個)	231円	(220円)	10440549
ダンパーシリンダー(2個)	441円	(420円)	19805098
シリンダーキャップ(2個)	336円	(320円)	19805099
4x95mmシャフト	231円	(220円)	13555057
リヤシャフト	336円	(320円)	13555054
フロントコイルスプリング(白・2個)	399円	(380円)	19804621
リヤコイルスプリング(白・2個)	399円	(380円)	19804622
アップライト(ピンク・2個)	441円	(420円)	19804623
スプリングマウント(2個)	220円	(210円)	19805082
18Tニオンギヤ	315円	(300円)	19805997
ダンパーマウント(2個)	231円	(220円)	19805100
フリーピストン(2個)	220円	(210円)	19805965

ピストンシャフト(2本)	231円	(220円)	19805966
アクスルスプリング(2個)	189円	(180円)	19805304
2x4mm丸ビス(10本)	231円	(220円)	19804158
3mmフランジナット(10個)	220円	(210円)	19805897
ダンパーバネ(2個)	231円	(210円)	19805967
2x8mm丸ビス(10本)	178円	(170円)	19805556
2x10mm丸ビス(10本)	231円	(220円)	19805868
3x8mmタッピングビス(黒・10本)	168円	(160円)	19805754
3x21mmタッピングビス(5本)	189円	(180円)	19805729
2mmナット(10個)	220円	(210円)	19804230
3mmデフシャフト	126円	(120円)	13555055
3x12mmタッピングビス(4本)	178円	(170円)	19805629
3x22mmスクリューピン(4本)	189円	(180円)	19805755
5x30mmシャフト(1本)	178円	(170円)	13550008
2mmワッシャー(5個)	210円	(200円)	19805758
3x15mm丸ビス(4本)	210円	(200円)	19805859
3x27mm丸ビス(2本)	168円	(160円)	19804327
4mmロックナット(ピンク・4個)	483円	(460円)	19804624
ダンパーシャフト(4本)	399円	(380円)	19804489
ビス袋D	315円	(300円)	19465107
3x6.5mmスペーサー(10個)	441円	(420円)	19804405
4x6mmパイプ(2本)	126円	(120円)	19805334
5x5.5mmスペーサー	210円	(200円)	12750025
2.6x10mmバインドビス(5本)	273円	(260円)	19804394
3x10mm丸ビス(黒・10本)	231円	(220円)	19804159
アンテナパイプ	283円	(270円)	16095003
ステッカー、マスクシール	1,533円	(1,460円)	19495727
説明図	672円	(640円)	11052865

この他にも修理や整備のためのRCスペアパーツ、オプションパーツが発売されています。お近くの模型店店頭、または当社カスタマーサービスでお買い求め下さい。

部品名	税込価格	本体価格	送料	部品コード
SP.38 十字レンチ、六角棒レンチ	210円	(200円)	120円	50038
SP.171 耐熱両面テープ	315円	(300円)	120円	50171
SP.197 スナップピンセット	210円	(200円)	90円	50197
SP.575 2.6x10mmタッピングビス(5本)	105円	(100円)	80円	50575
SP.576 3mmイモネジ(10個)	210円	(200円)	80円	50576
Sp.586 3mmワッシャー(15個)	105円	(100円)	80円	50586
SP.588 2mmEリング(15個)	105円	(100円)	80円	50588
SP.590 4mmヒロボール(5個)	157円	(150円)	80円	50590
SP.594 2x10mmステンレスシャフト(10本)	157円	(150円)	80円	50594
SP.595 ナイロンバンド(メタルフック・10本)	157円	(150円)	80円	50595
OP.443 シリコンダンパーオイルソフトセット	735円	(700円)	240円	53443
OP.689 540-Jモーター	1,260円	(1,200円)	240円	53689
AO.5042 3mmOリング(黒・10個)	105円	(100円)	140円	84195
セラグリスHG	504円	(480円)	140円	87099

《送料について》送料が表示されている部品は、送料が別に必要です。部品を2個以上ご注文の場合、最も高い送料(1個分)だけで結構です。部品の合計が5,000円を超える場合、送料はサービスとなります。