

RC

1/10th SCALE

R/C CAR BODY PARTS SET

TOYOTA CELICA GT-FOUR 1990

トヨタ セリカ GT-FOUR 1990

★ ★
TAMIYA

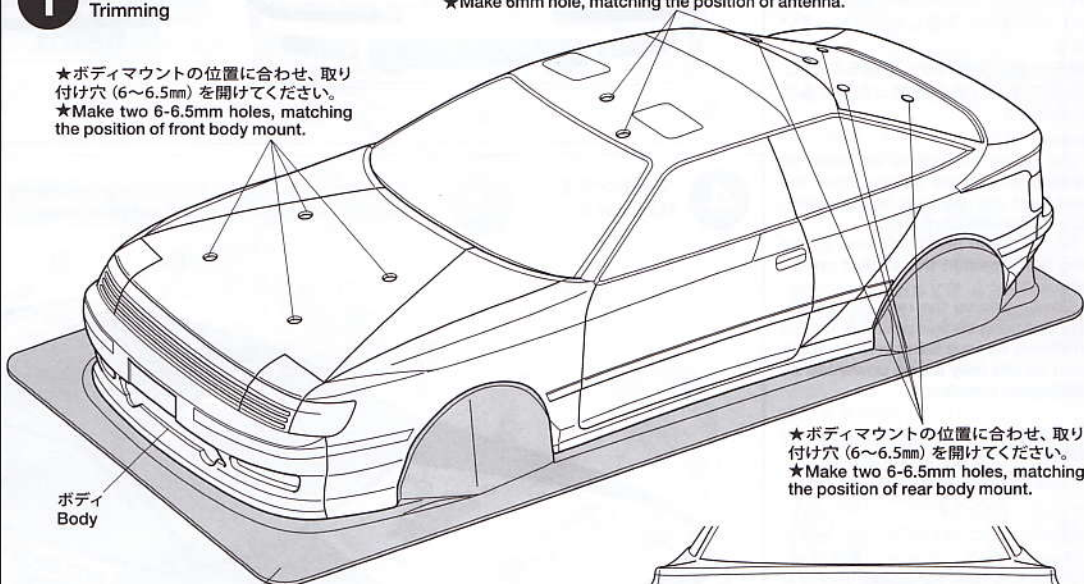
注意
CAUTION

- このボディのホイールベースは257mmです。
- This body features a wheelbase of 257mm.

1 ボディの切り取り Trimming

- ★アンテナを立てる場合は位置に合わせて穴 (6mm) を開けてください。
- ★Make 6mm hole, matching the position of antenna.

- ★ボディマウントの位置に合わせ、取り付け穴 (6~6.5mm) を開けてください。
- ★Make two 6-6.5mm holes, matching the position of front body mount.



- ★ボディマウントの位置に合わせ、取り付け穴 (6~6.5mm) を開けてください。
- ★Make two 6-6.5mm holes, matching the position of rear body mount.

- ★切りとります。
- ★Cut away.

- ★切りとります。
- ★Cut away.

注意

●このキットは組み立てモデルです。作る前にならず説明書を最後までお読みください。また、小学生などの低年齢の方が組み立てるときは、保護者の方もお読みください。

●工具の使用には十分注意してください。特にニッパーやナイフなど刃物によるケガや事故に注意してください。

●接着剤や塗料は、使用する前にそれぞれの注意書きをよく読み、指示に従って正しく使用してください。また、使用するときは室内の換気に十分注意してください。

●小さなお子様のいる場所での作業はしないでください。工具にさわったり、小さなパーツの飲み込みや、ビニール袋をかぶつての窒息など危険な状況が考えられます。プラくずもきちんとかたづけてください。

CAUTION

●Read carefully and fully understand the instructions before commencing assembly.

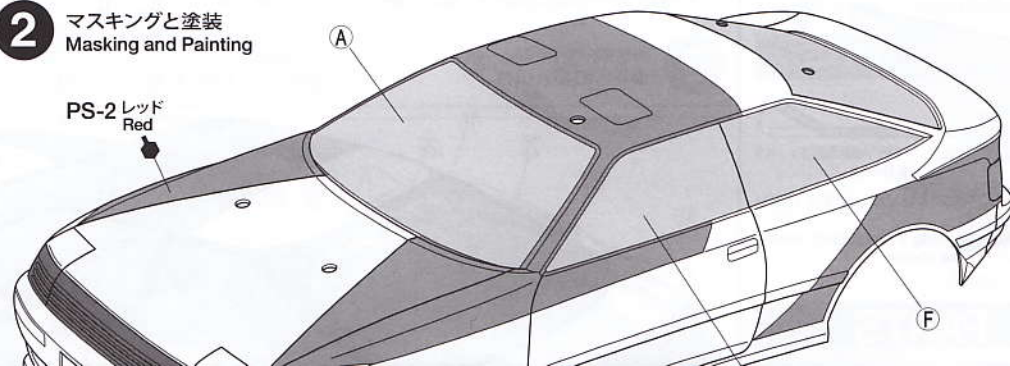
●When assembling this kit, tools including knives are used. Extra care should be taken to avoid personal injury.

●Read and follow the instructions supplied with paints and/or cement, if used (not included in kit).

●Keep out of reach of small children. Children must not be allowed to put any parts in their mouths, or pull vinyl bags over their heads. Sensibly dispose of the leftover parts immediately.

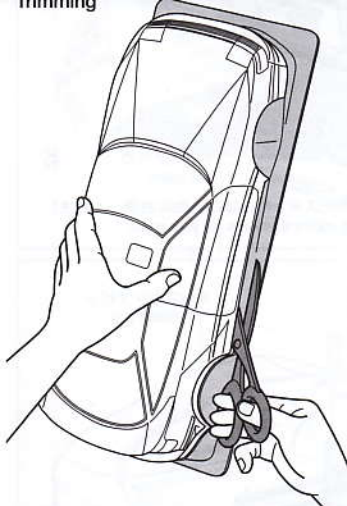
2 マスキングと塗装 Masking and Painting

PS-2 レッド
Red



1

《ボディの切り取り》



★ハサミやカッターナイフで切り取ります。
★Cut off using scissors or a modeling knife.

《塗装する前に》
Preparing body for painting

★塗装前に中性洗剤で油気をおとします。
水洗いをして洗剤分を洗い流して乾かしてください。
★Wash the body thoroughly with detergent
in order to remove any oil, then rinse well
and allow to air dry.

2

このマークは塗装指示のマークです。
ボディの塗装にはポリカーボネート
用塗料で内側から塗装してください
● This mark denotes numbers for Tamiya
Paint colors. Paint body from inside using
polycarbonate paints.

《ポリカーボネート用タミヤカラー》
TAMIYA POLYCARBONATE PAINTS

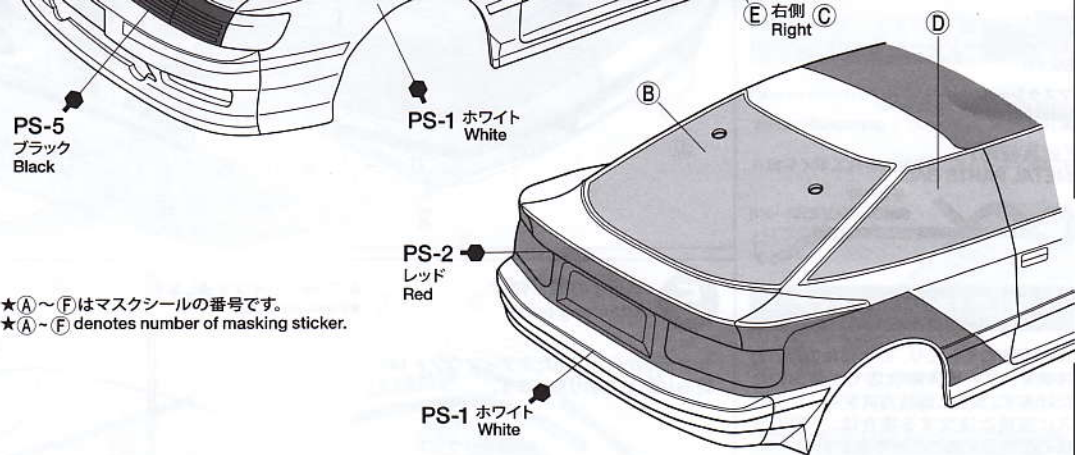
PS-1 ●ホワイト / White
PS-2 ●レッド / Red
PS-5 ●ブラック / Black
PS-31 ●スモーク / Smoke

●タミヤ・ホームページアドレス
www.tamiya.com

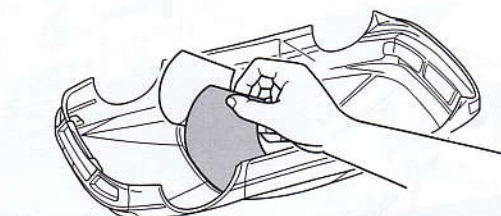
《タミヤニュースを読もう》

タミヤニュースはモデル作りの情報誌として多くの
方に愛読されています。ご希望の方は模型店でおた
ずね下さい。当社より定期購読する方法もあります。

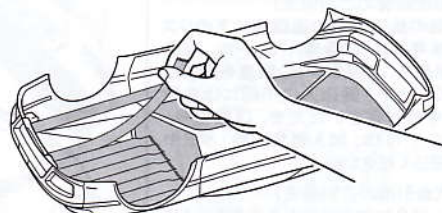
0212 ©2012 TAMIYA



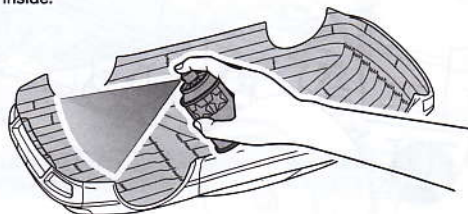
★(A)~(F)はマスクシールの番号です。
★(A)~(F) denotes number of masking sticker.



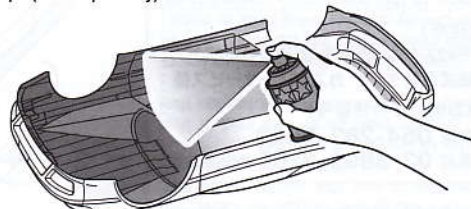
① ★マスクシールを切り出してボディ内側からウィンドウ部に貼ります。
★Cut out masking stickers and mask off windows from inside.



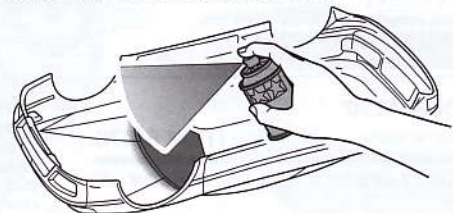
② ★ボディ内側からホワイトの部分、そしてレッドの部分の順に別売のマスクングテープでマスクングします。
★First mask off White areas, then Red areas, using masking tape (sold separately).



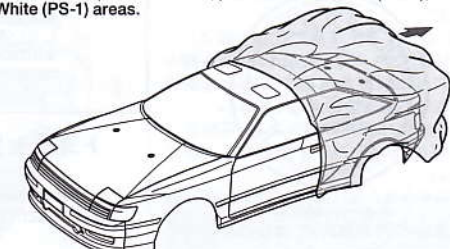
③ ★ボディ内側からブラック (PS-5) をスプレー塗装します。スプレー塗装をするときはボディから30cm位はなし、一度に塗らず数回にわけて塗るとよいでしょう。
★Paint body with Black (PS-5) from inside. When using spray paints, keep a 30cm distance from the body and apply multiple thin coats rather than just one coat.



④ ★ブラックが乾いた後、レッド (PS-2) の部分のマスクングをはがして塗装します。その後はホワイト (PS-1) の順で同様に塗装していきます。
★After Black paint has dried, paint in order of Red (PS-2), and White (PS-1) areas.



⑤ ★ウィンドウ部分のマスクシールをはがし、スモーク (PS-31) で塗装します。
★After paint has dried, remove window masks and paint windows with Smoke (PS-31).



⑥ ★ボディ表面の保護フィルムをはがしてください。
★After completion of painting, remove protective film.

3

《ステッカーの貼り方》

①できるだけ余白を残さず、印刷された部分を切り抜いてください。番号のついたステッカーは切りとってしまうとまちがえやすいので貼る順に切りとってください。

②台紙の端の部分の部分を少し切りとり指定された場所に貼りあわせませう。台紙をつけたまま位置をあわせてください。

③少しずつ台紙をはがしながら場所がずれたり、ステッカーの中に気泡が残ったりしないように注意しながら貼っていきます。

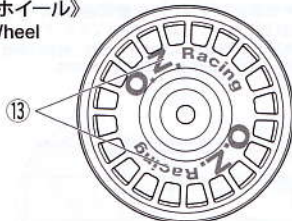
台紙を一度に全部はがして貼ることは、しわができた気泡が残ったりする原因となります。

Stickers

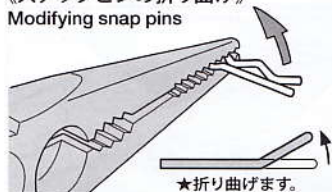
① Cut along the edges as close as possible to cut the sticker from the sheet. Cut out stickers in numbered order to prevent confusion.

② Slightly peel away one end of the lining and position the sticker on the body.

③ Slowly remove the remaining lining while checking sticker position. Do not completely remove lining prior to application as this may cause unwanted air bubbles and creases.

《ホイール》
Wheel

5

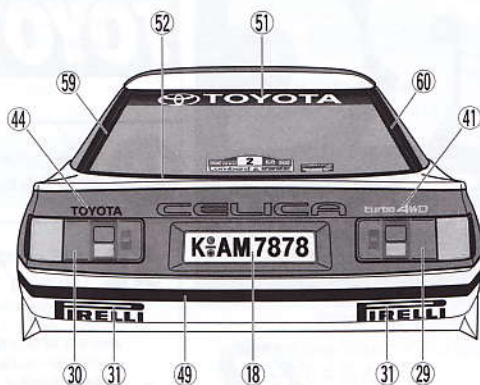
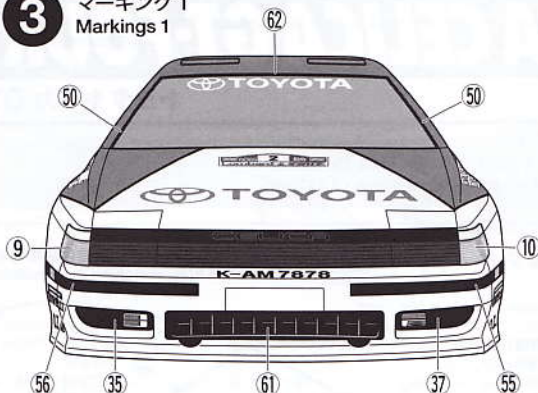
《スナップピンの折り曲げ》
Modifying snap pins

★6mmスナップピンは折り曲げておくと取り扱いに便利です。

★To make attaching / detaching easier, bend snap pins as shown.

PARTS

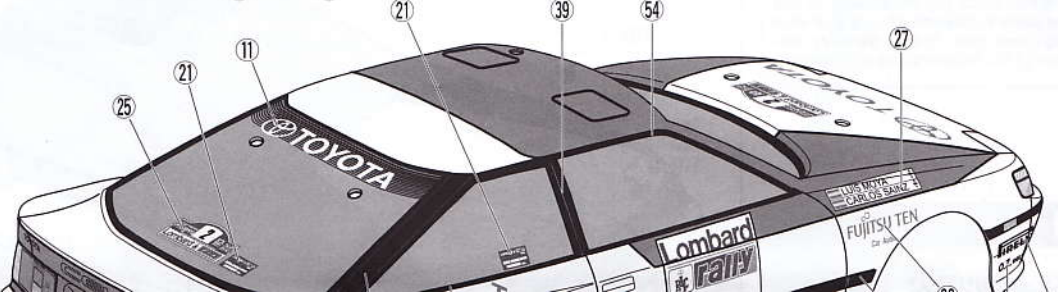
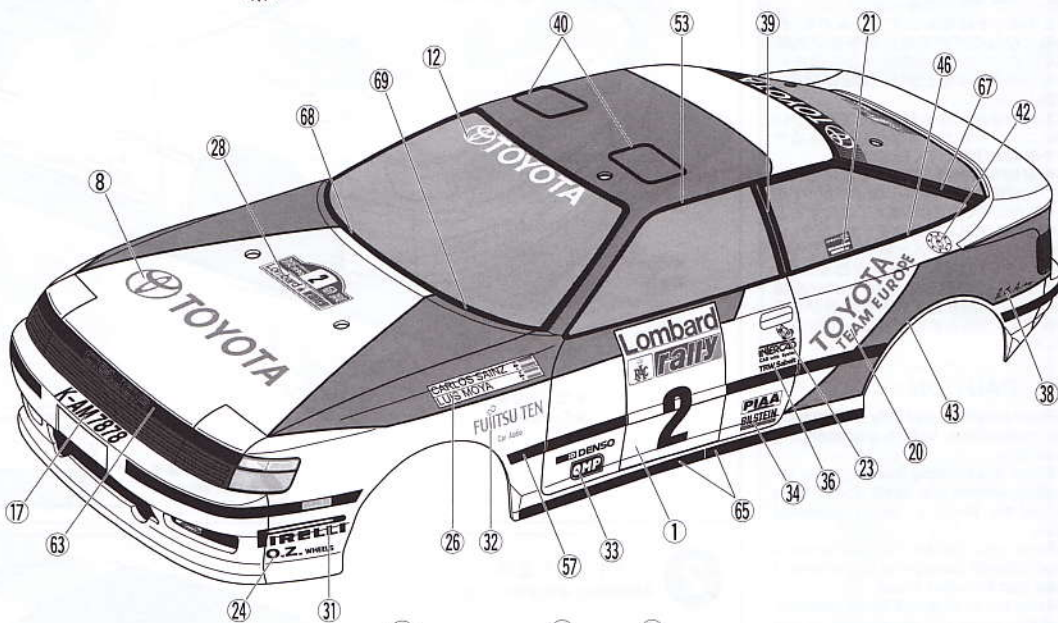
3

マーキング 1
Markings 1

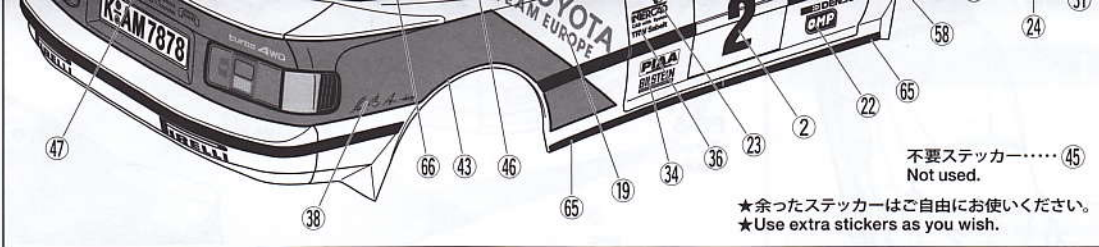
4

マーキング 2
Markings 2

★48はボディカラー(レッド、ホワイト)の塗り分け部分すべてに長さを合わせて貼ります。
★Apply 48 to demarcation of Red and White areas.



- Body
 ステッカー×1
 Sticker
 マスクシール×1
 Masking sticker
 《金具袋誌》
 METAL PARTS BAG



部品請求について

★部品をなくしたり、こわした方は、カスタマーサービス取次店でご注文いただけます。また、当社カスタマーサービスに直接ご注文する場合は、下記の方法でご注文することができます。

①《郵便振替のご利用法》

郵便局の払込用紙の通信欄に下のリストを参考にITEM番号、スケール、製品名、部品名、部品コード、数量を必ずご記入ください。振込人住所欄にはお電話番号もお書きいただき、口座番号・00810-9-1118、加入者名・(株)タミヤでお振込ください。

②《代金引換のご利用法》

パーツ代金に加えて代引き手数料 (315円) をご負担いただければ、電話またはホームページより代金引換によるご注文をお受けいたします。

《住所》

〒422-8610 静岡市駿河区恩田原3-7
 株式会社タミヤ カスタマーサービス係

《お問い合わせ番号》

静岡 054-283-0003

東京 03-3899-3765 (静岡へ自動転送)

★このボディに合うホイールは、カスタマーサービスで取り扱っております。お問い合わせください。

★Ask your local Tamiya dealer for availability of the wheels.



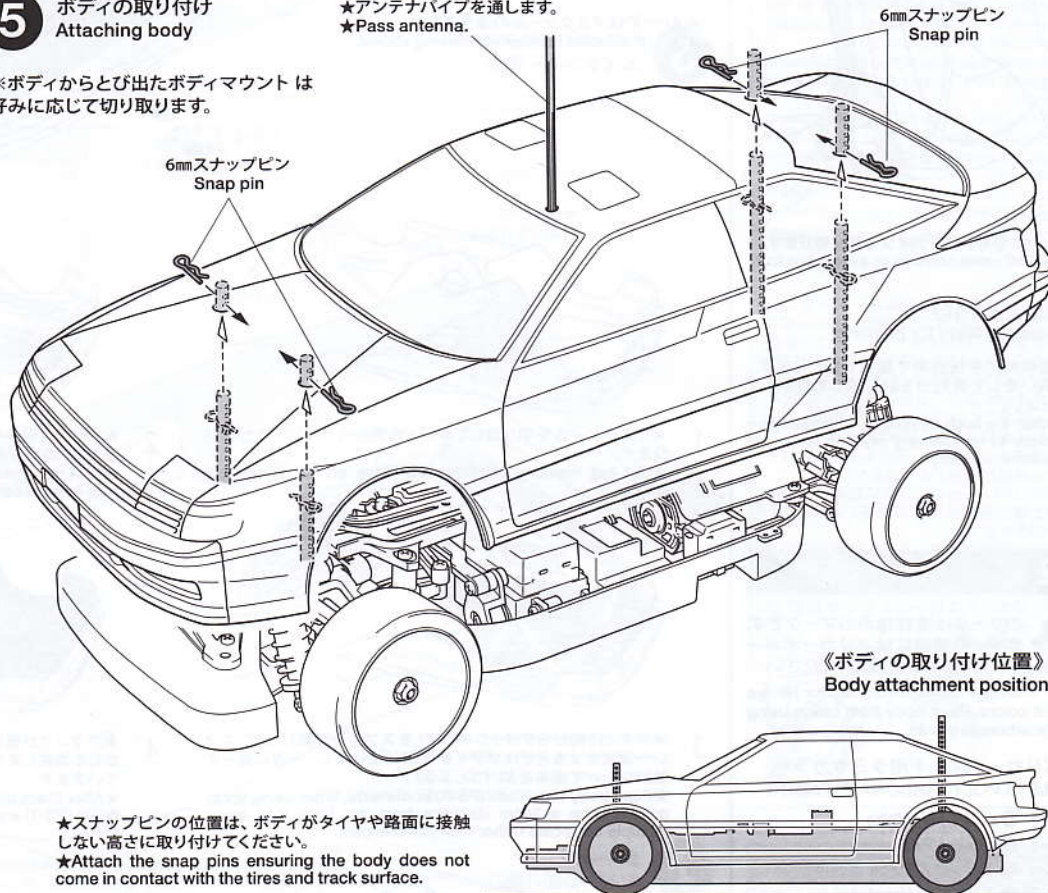
ホイール(4個) 51021
 税込価格682円 送料240円 (本体価格・650円)
 Wheels (4pcs.)
 (Parts Code: 51021)



5 ボディの取り付け Attaching body

★アンテナパイプを通します。
 ★Pass antenna.

※ボディからとび出たボディマウントは
 好みに応じて切り取ります。



トヨタ セリカ GT-FOUR 1990

ITEM 51476

★価格は2012年1月現在のものです。予告なく変更となる場合があります。

部品名	税込価格	本体価格	送料	部品コード
ボディ.....	2,677円	(2,550円)	-	11825073
6mmスナップピン(10個).....	262円	(250円)	-	19805702
ステッカー、マスクシール.....	1,155円	(1,100円)	-	19495702
ボディ説明図.....	315円	(300円)	-	11052790

AFTER MARKET SERVICE CARD

When purchasing replacement parts, please take or send this form to your local Tamiya dealer so that the parts required can be correctly identified. Please note that specifications, availability and price are subject to change without notice.

Parts code	ITEM 51476
11825073.....	Body
19805702.....	6mm Snap Pin (10pcs.)
19495702.....	Sticker & Masking Sticker
11052790.....	Body Instructions

51476 Celica GT-Four 1990 Body (11052790)