

RC

1/10th SCALE R/C CAR BODY PARTS SET

MUD BLASTER II

マッドブラスターⅡ



- このボディは、WT-01シャーシ、WF-01シャーシに使用できます。
- This body can be used with WT-01 and WF-01 chassis.



注意

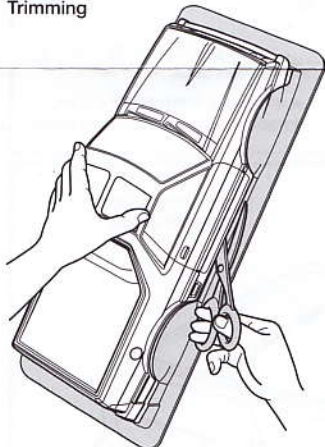
- このキットは組み立てモデルです。作る前にかかわらず説明書を最後までお読みください。また、小学生などの低年齢の方が組み立てるときは、保護者の方もお読みください。
- 工具の使用には十分注意してください。特にニッパーやナイフなど刃物によるケガや事故に注意してください。
- 接着剤や塗料は、使用する前にそれぞれの注意書きをよく読み、指示に従って正しく使用してください。また、使用するときは室内の換気に十分注意してください。
- 小さなお子様のいる場所での作業はしないでください。工具にさわったり、小さなパーツの飲み込みや、ビニール袋をかぶっての窒息など危険な状況が考えられます。プラくずもきちんとかたづけてください。

CAUTION

- Read carefully and fully understand the instructions before commencing assembly.
- When assembling this kit, tools including knives are used. Extra care should be taken to avoid personal injury.
- Read and follow the instructions supplied with paints and/or cement, if used (not included in kit).
- Keep out of reach of small children. Children must not be allowed to put any parts in their mouths, or pull vinyl bags over their heads. Sensibly dispose of the leftover parts immediately.

1

《ボディの切り取り》 Trimming

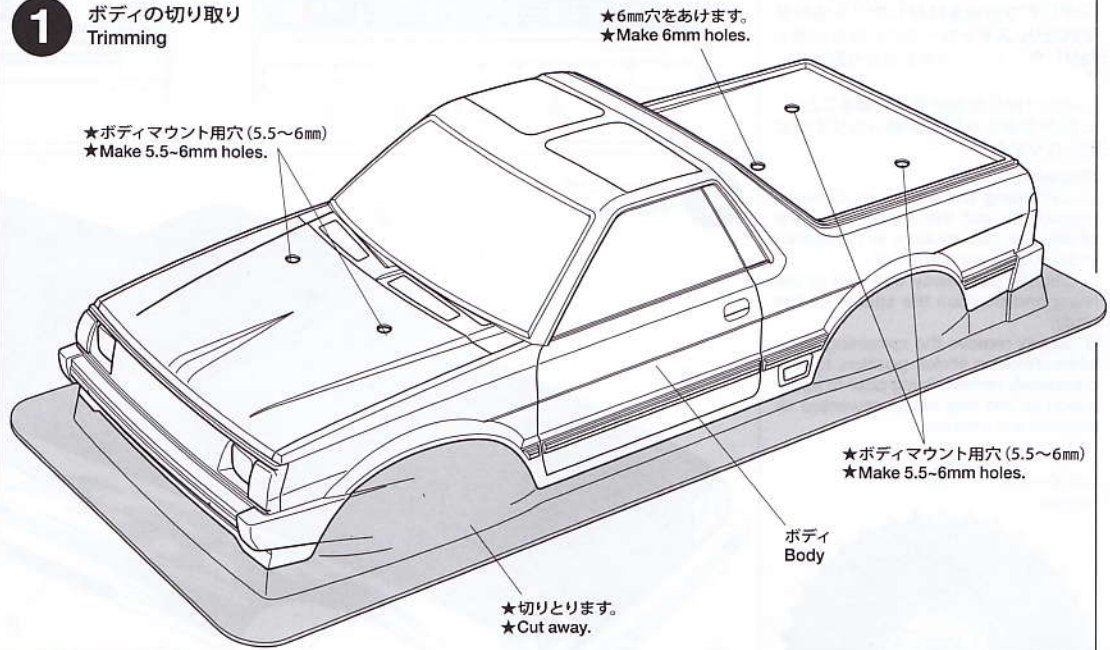


- ★ハサミやカッターナイフで切り取ります。
- ★Cut off using scissors or a modeling knife.

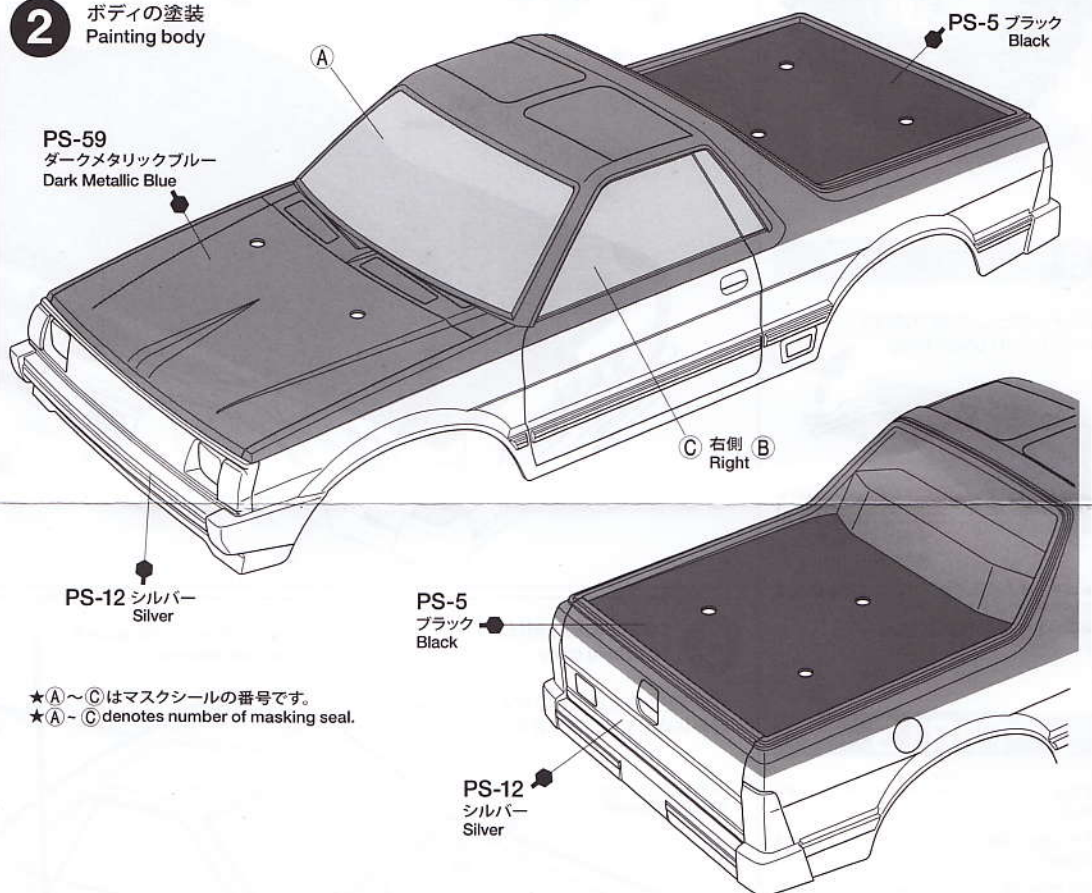
《塗装する前に》 Preparing body for painting



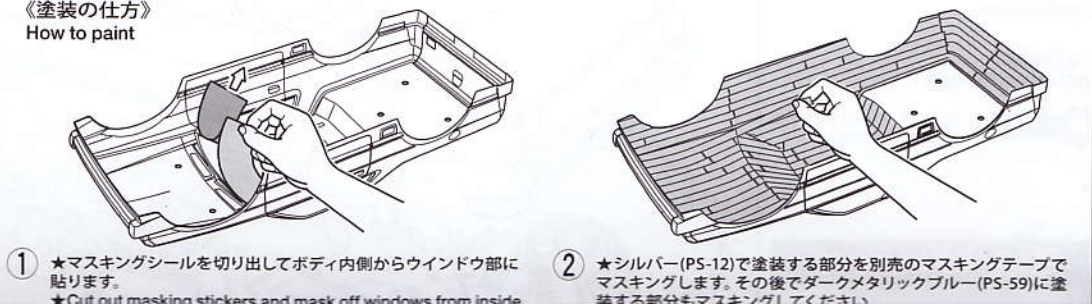
1 ボディの切り取り Trimming



2 ボディの塗装 Painting body



《塗装の仕方》 How to paint



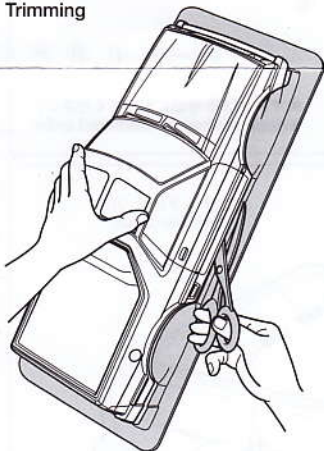
しく使用してください。また、使用するときは室内の換気に十分注意してください。
 ●小さなお子様のいる場所での作業はしないでください。工具にさわったり、小さなパーツの飲み込みや、ビニール袋をかぶっての窒息など危険な状況が考えられます。プラくずもきちんとかたづけしてください。

CAUTION

- Read carefully and fully understand the instructions before commencing assembly.
- When assembling this kit, tools including knives are used. Extra care should be taken to avoid personal injury.
- Read and follow the instructions supplied with paints and/or cement, if used (not included in kit).
- Keep out of reach of small children. Children must not be allowed to put any parts in their mouths, or pull vinyl bags over their heads. Sensibly dispose of the leftover parts immediately.

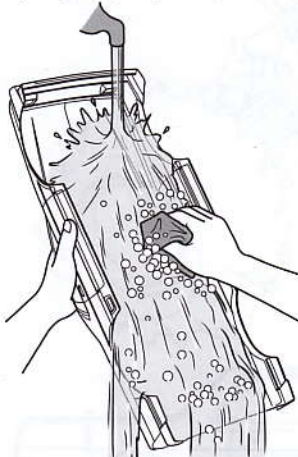
1

《ボディの切り取り》
Trimming



★ハサミやカッターナイフで切り取ります。
★Cut off using scissors or a modeling knife.

《塗装する前に》
Preparing body for painting



★塗装前に中性洗剤で油気をおとします。水洗いをし洗剤分を洗い流して乾かしてください。
★Wash the body thoroughly with detergent in order to remove any oil, then rinse well and allow to air dry.

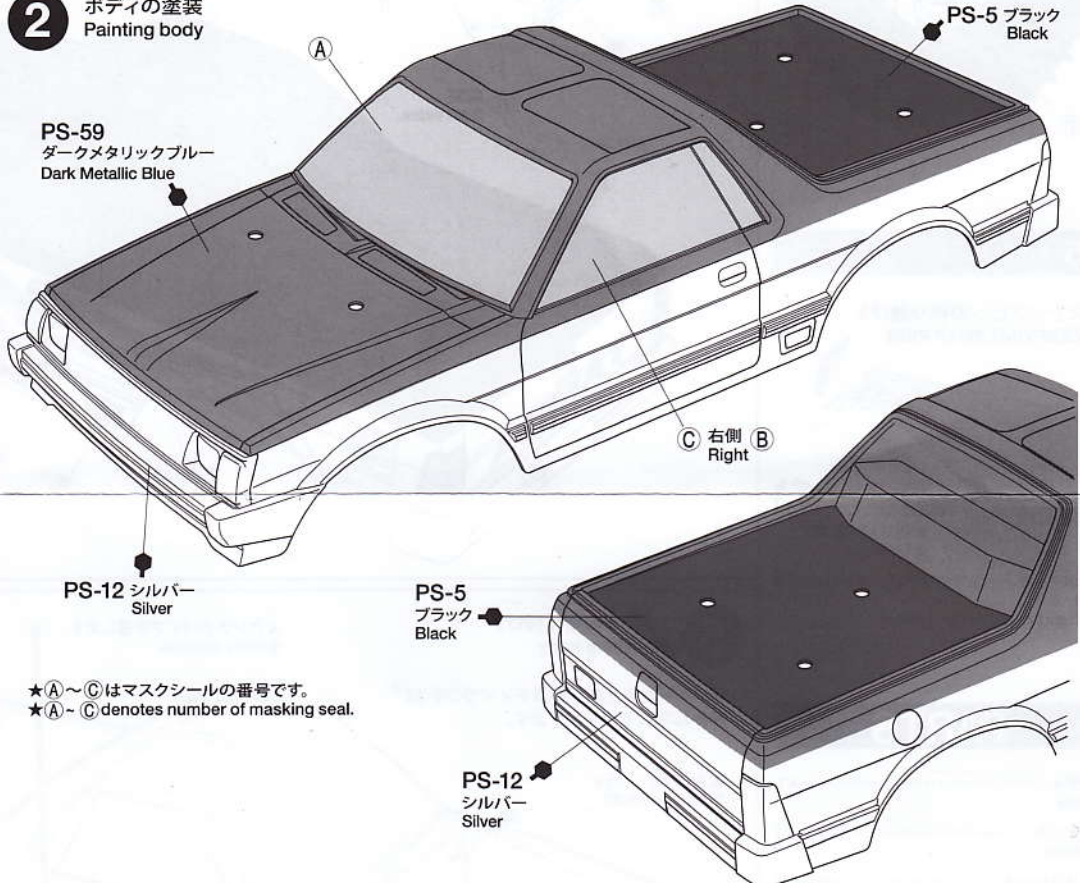
このマークは塗装指示のマークです。ボディの塗装にはポリカーボネート用塗料で内側から塗装してください。
 This mark denotes numbers for Tamiya Paint colors. Paint body from inside using polycarbonate paints.

《ポリカーボネート用タミヤカラー》
TAMIYA POLYCARBONATE PAINTS

- PS-5 ●ブラック / Black
- PS-12 ●シルバー / Silver
- PS-31 ●スモーク / Smoke
- PS-59 ●ダークメタリックブルー / Dark Metallic Blue



2 ボディの塗装
Painting body



《塗装の仕方》
How to paint

- ★マスクングシールを切り出してボディ内側からウインドウ部に貼ります。
★Cut out masking stickers and mask off windows from inside.
- ★シルバー(PS-12)で塗装する部分を別売のマスクングテープでマスクングします。その後でダークメタリックブルー(PS-59)に塗装する部分もマスクングしてください。
★Mask off Silver (PS-12) areas with masking tape (sold separately), then also mask off Dark Metallic Blue (PS-59) areas.
- ★はじめにブラックの部分をボディを内側からブラック(PS-5)で塗装します。スプレー塗装はボディから30cmほどはなし、一度に塗らず数回に分けて塗ります。
★Paint Black (PS-5) areas from inside. When using spray paints, keep a 30cm distance from the body and apply multiple thin coats rather than just one coat.
- ★塗料が乾いたらブルーの部分のマスクングをはがしダークメタリックブルー(PS-59)で塗装します。最後にシルバー部分のマスクングをはがしたらシルバー(PS-12)で塗装してください。
★Remove the masking tape on Blue portion, then paint in order of Dark Metallic Blue (PS-59), and Silver (PS-12) areas.
- ★ウインドウ部分のマスクングシールをはがし、PS-31(スモーク)で塗装します。
★Remove masking stickers from window areas, then paint windows with Smoke (PS-31).
- ★ボディ表面の保護フィルムをはがしてください。
★After completion of painting, remove protective film.

3

《ステッカーの貼り方》

①できるだけ余白を残さずに、印刷された部分を切り抜いて下さい。番号のついたステッカーは切り取ってしまうとまちがえやすいので貼る順に切り取ってください。

②台紙の端の部分の部分を少し切り取り指定された場所に貼り合わせます。台紙を付けたまま位置を合わせてください。

③少しずつ台紙をはがしながら場所がずれたり、ステッカーの中に気泡が残ったりしないように注意しながら貼っていきます。

台紙を一度に全部はがして貼ることは、しわがでたり気泡が残ったりする原因となります。

Stickers

① Cut along the edges as close as possible to cut the sticker from the sheet. Cut out stickers in numbered order to prevent confusion.

② Slightly peel away one end of the lining and position the sticker on the body.

③ Slowly remove the remaining lining while checking sticker position. Do not completely remove lining prior to application as this may cause unwanted air bubbles and creases.

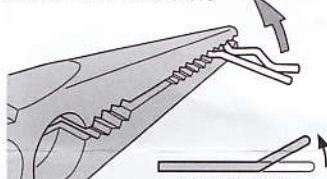
《ホイール》

Wheel



5

《スナップピンの折り曲げ》 MODIFYING SNAP PINS



★折り曲げます。
★Bend.

★ボディをとめるスナップピンは折り曲げて使います。

★Bend snap pins as shown.

PARTS

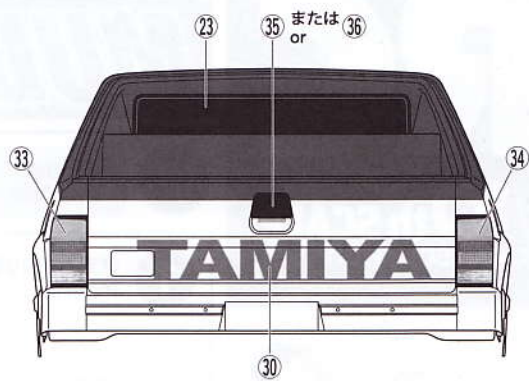
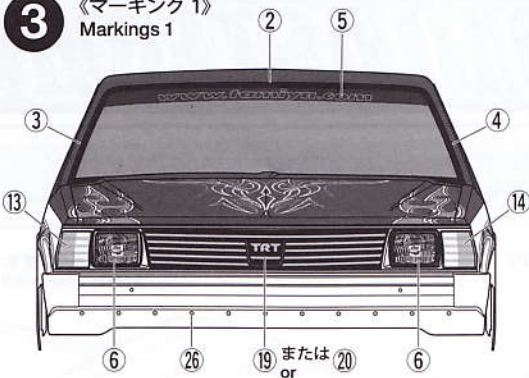
ボディ×1
Body
ステッカー.....×1
Sticker
マスクシール.....×1
Masking sticker

《金具袋詰》 METAL PARTS BAG

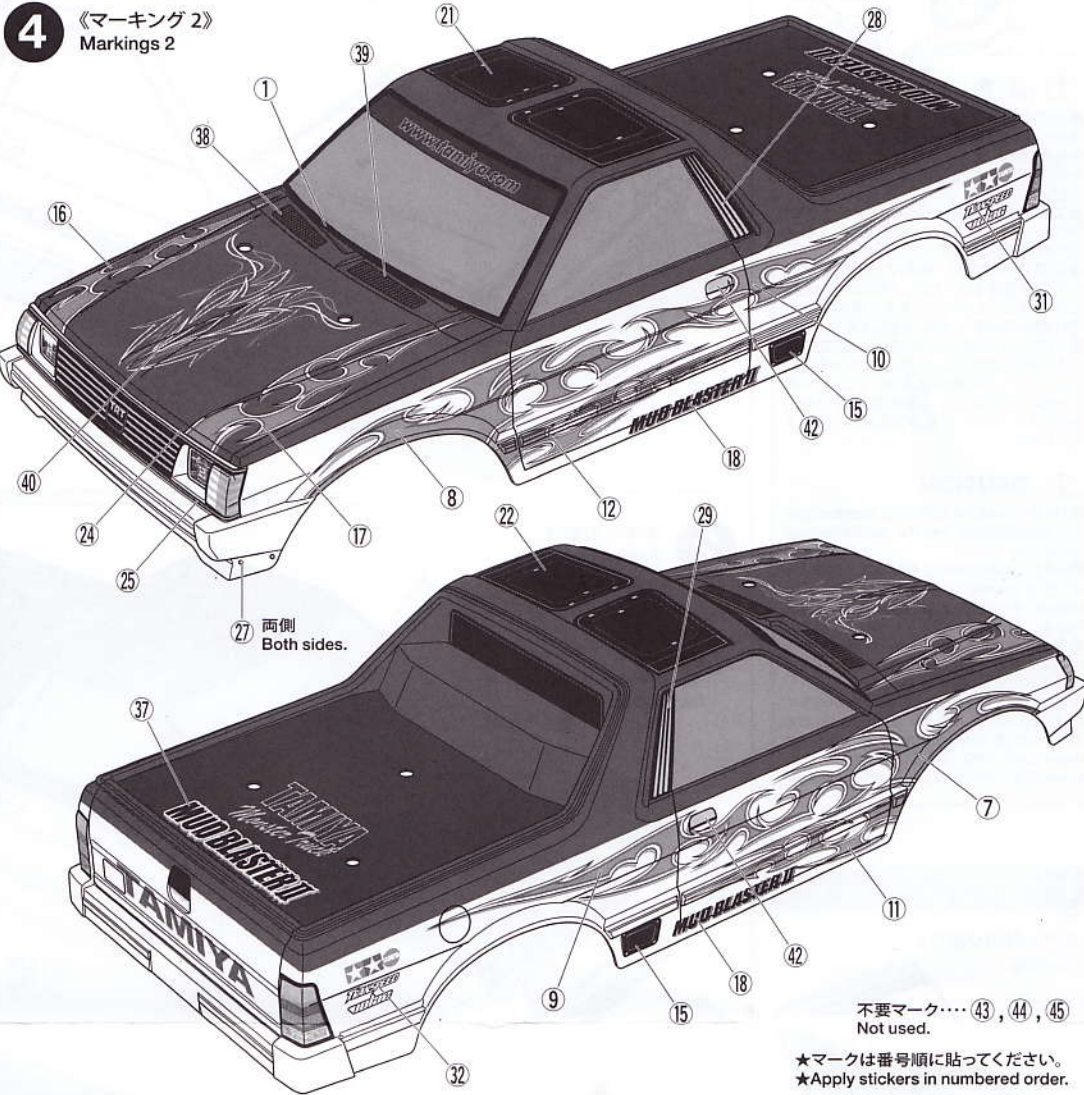
スナップピン (小)×4
Snap pin (small)

部品請求について

3 《マーキング 1》 Markings 1



4 《マーキング 2》 Markings 2



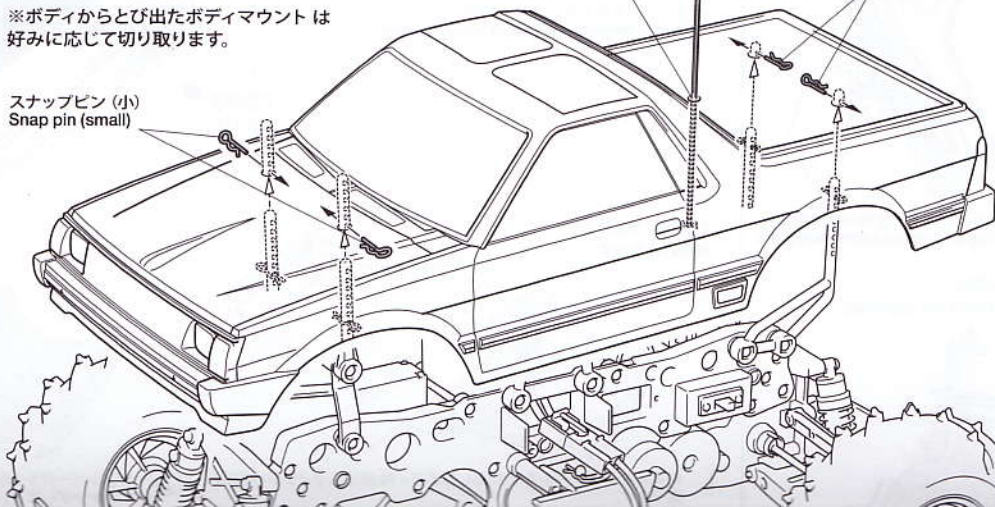
5 《ボディの取り付け》 Attaching body

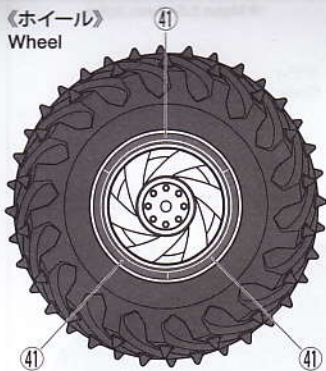
※ボディからとび出たボディマウントは好みに応じて切り取ります。

スナップピン (小)
Snap pin (small)

★アンテナパイプを通します。
★Pass antenna.

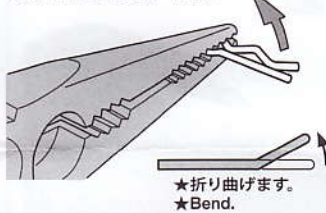
スナップピン (小)
Snap pin (small)





5

《スナップピンの折り曲げ》
MODIFYING SNAP PINS



★ボディをとめるスナップピンは折り曲げて使います。
★Bend snap pins as shown.

PARTS

- ボディ×1
Body
- ステッカー×1
Sticker
- マスクシール×1
Masking sticker

《金具袋詰》
METAL PARTS BAG

- スナップピン (小)×4
Snap pin (small)

部品請求について

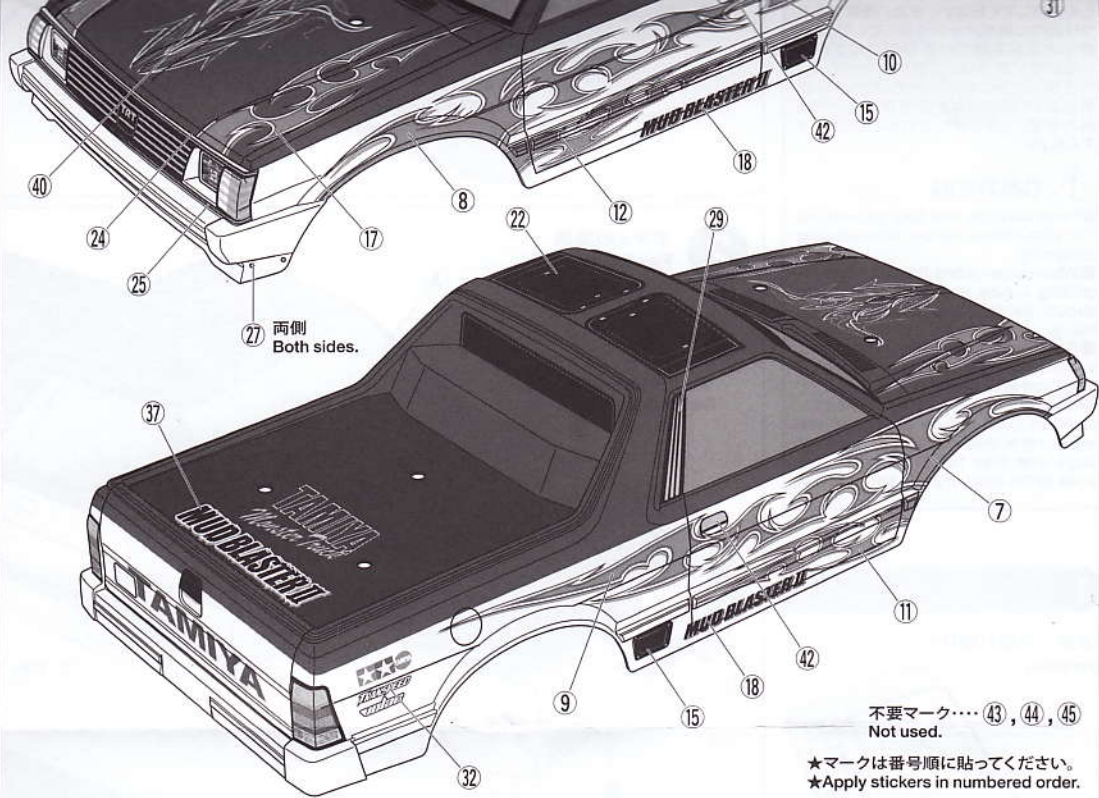
★部品をなくしたり、こわした方は、カスタマーサービス取次店でご注文いただけます。また、当社カスタマーサービスに直接ご注文する場合は、下記の方法でご注文することができます。

①《郵便振替のご利用法》
郵便局の払込用紙の通信欄に下のリストを参考にITEM番号、スケール、製品名、部品名、部品コード、数量を必ずご記入ください。振込人住所欄にはお電話番号もお書きいただき、口座番号・00810-9-1118、加入者名・(株)タミヤでお振込ください。

②《代金引換のご利用法》
パーツ代金に加えて代引き手数料 (315円) をご負担いただければ、電話またはホームページより代金引換によるご注文をお受けいたします。

《お問い合わせ番号》
静岡 054-283-0003
東京 03-3899-3765
(静岡へ自動転送)
営業時間 平日 (月～金曜日) ▶8:00～20:00
土、日、祝日 ▶8:00～17:00

●タミヤ・ホームページアドレス
www.tamiya.com



不要マーク... (43, 44, 45)
Not used.
★マークは番号順に貼ってください。
★Apply stickers in numbered order.

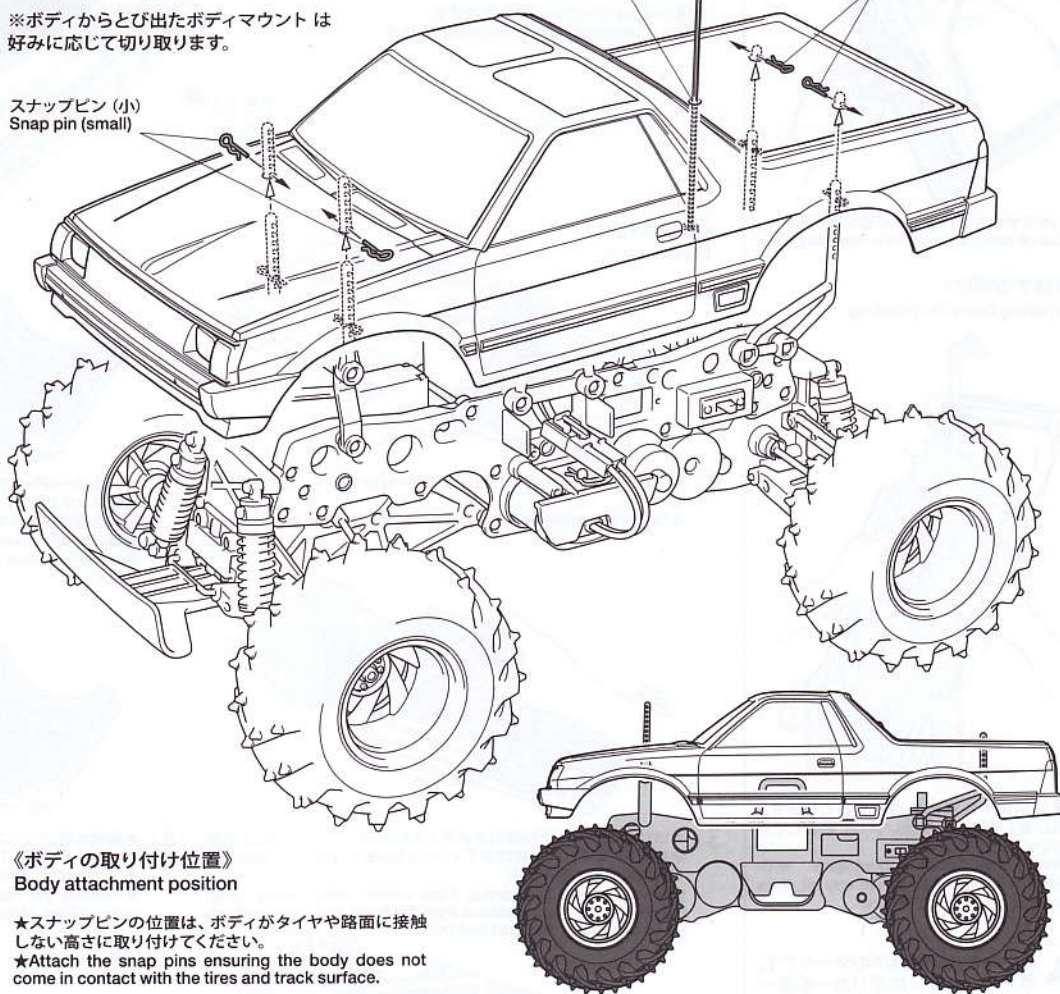
5 《ボディの取り付け》
Attaching body

※ボディからとび出たボディマウントは
好みに応じて切り取ります。

スナップピン (小)
Snap pin (small)

★アンテナパイプを通します。
★Pass antenna.

スナップピン (小)
Snap pin (small)



《ボディの取り付け位置》
Body attachment position

★スナップピンの位置は、ボディがタイヤや路面に接触しない高さに取り付けてください。
★Attach the snap pins ensuring the body does not come in contact with the tires and track surface.

マッドブラスター II

ITEM 58514

★価格は2011年11月現在のものです。予告なく変更となる場合があります。

部品名	税込価格	本体価格	送料	部品コード
ボディ	2,677円	(2,550円)	-	11825699
スナップピンセット (大・10個、小・5個)	210円	(200円)	90円	SP.197
ステッカー	1,680円	(1,600円)	-	19495704
ボディ説明図	315円	(300円)	-	11052795
ホイール (左右・各1個)	798円	(760円)	-	10440196

AFTER MARKET SERVICE CARD

When purchasing replacement parts, please take or send this form to your local Tamiya dealer so that the parts required can be correctly identified. Please note that specifications, availability and price are subject to change without notice.

Parts code	ITEM 58514
11825699	Body
50197	Snap Pin (Large x10, Small x5)
19495704	Sticker
11052795	Body Instructions
10440196	Wheel (L & R, 1 Pair)