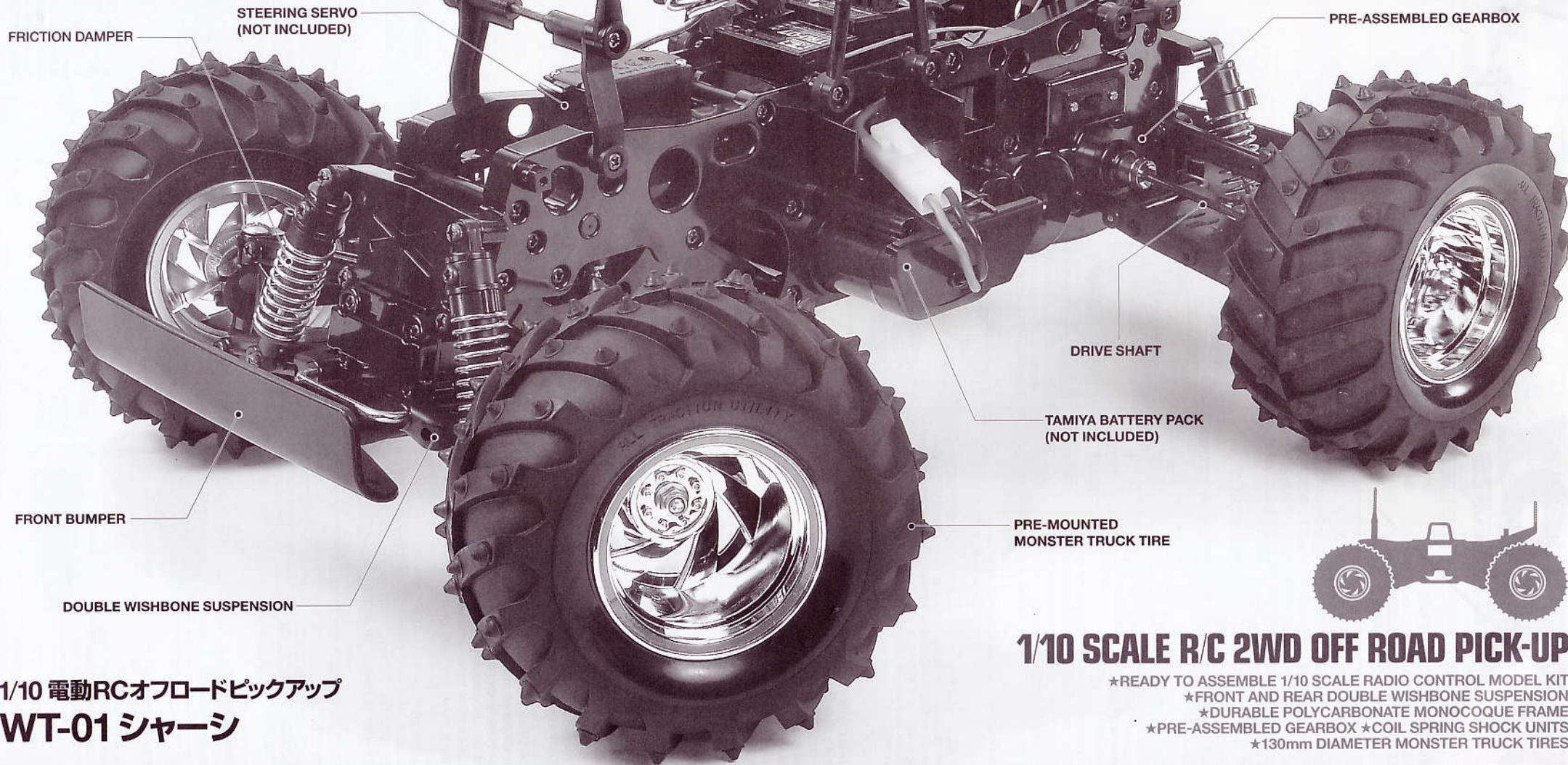


WT-01 CHASSIS



ASSEMBLY KIT 組み立てキット



FRICTION DAMPER

STEERING SERVO
(NOT INCLUDED)

PRE-ASSEMBLED GEARBOX

DRIVE SHAFT

TAMIYA BATTERY PACK
(NOT INCLUDED)

FRONT BUMPER

PRE-MOUNTED
MONSTER TRUCK TIRE

DOUBLE WISHBONE SUSPENSION



1/10 SCALE R/C 2WD OFF ROAD PICK-UP

- ★READY TO ASSEMBLE 1/10 SCALE RADIO CONTROL MODEL KIT
- ★FRONT AND REAR DOUBLE WISHBONE SUSPENSION
- ★DURABLE POLYCARBONATE MONOCOQUE FRAME
- ★PRE-ASSEMBLED GEARBOX ★COIL SPRING SHOCK UNITS
- ★130mm DIAMETER MONSTER TRUCK TIRES

1/10 電動RCオフロードピックアップ
WT-01 シャーシ

WT-01 CHASSIS

●小学生や組み立てにできない方は、
模型にくわしい方にお手伝いをお願いしてください。

組み立てる前に用意する物 ITEMS REQUIRED ERFORDERLICHES ZUBEHÖR OUTILLAGE NECESSAIRE

《ラジオコントロールメカ》

このRCカーには、ESC (FETアンプ) 付き2チャンネルプロポセット (小型受信機、小型ESC (FETアンプ)、標準型サーボのセットがお勧めです。) をご使用ください。他社製品を使用した場合、それによって生じた不具合につきましては保証いたしかねますのでご了承願います。

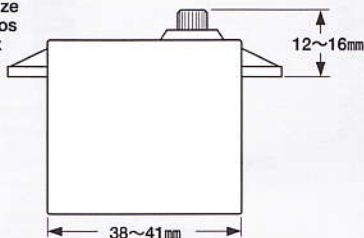
★取り扱いについては、それぞれの説明書をご覧ください。

《走行用バッテリー・充電器》

このキットはタミヤ走行用バッテリー専用です。専用充電器とともにご用意ください。

《使用できるサーボの大きさ》

Suitable servo size
Größe der Servos
Dimensions max
des servos



★標準型サーボをお使いください。小型サーボは搭載出来ません。
★Use standard size servo. Small size servo cannot be installed.
★Servos in Standardgröße verwenden. Kleinere Servos können nicht eingebaut werden.
★Utiliser un servo de taille standard. Un mini-servo ne peut pas être installé.

RADIO CONTROL UNIT

Standard 2-channel R/C unit plus electronic speed controller is suggested for this model (combination of small size receiver, electronic speed controller and standard size servo is recommended).

★Read and follow instructions supplied with R/C unit.

POWER SOURCE

This kit is designed to use a Tamiya battery pack. Charge battery according to manual supplied with battery.

FERNSTEUER-EINHEIT

Für dieses Modell wird eine übliche RC-Einheit mit einem elektronischen Fahrregler vorgeschlagen (eine Kombination eines kleinen Empfängers mit elektronischem Fahrregler und Servo in Normalgröße wird empfohlen).

★Lesen und befolgen Sie die der RC-Einheit beiliegende Anleitung.

STOMQUELLE

Für diesen Bausatz benötigt man den Tamiya Akkupack. Den Akku gemäß Anweisung aufladen.

ENSEMBLE DE RADIOCOMMANDE

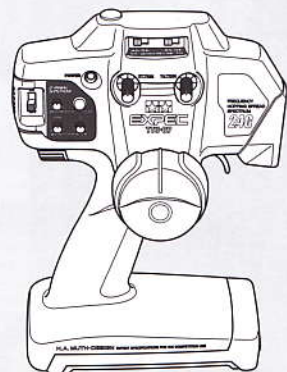
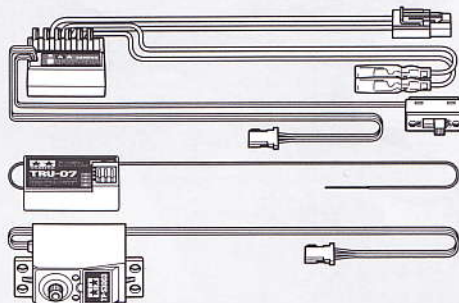
Pour piloter ce modèle, nous vous suggérons d'employer un ensemble de radiocommande 2 voies standard avec variateur de vitesse électronique (récepteur et variateur de taille mini et servo de taille standard recommandés).

★Lire et suivre les instructions fournies avec l'ensemble R/C.

ALIMENTATION

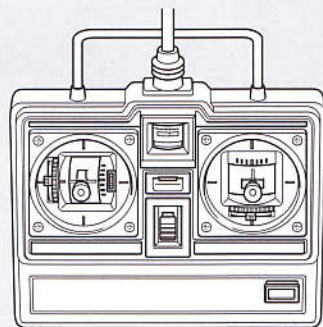
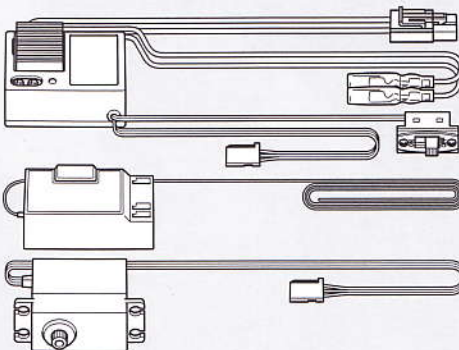
Le moteur qui équipe ce modèle peut être alimenté par un pack d'accus Tamiya. Charger le pack selon les indications du manuel du pack et du chargeur.

タミヤ・エクスベックGT 2.4G プロポ / ESC (FETアンプ) 付き
Tamiya EXPEC GT 2.4G R/C system
Tamiya EXSPEC GT 2.4G R/C System
Ensemble R/C Tamiya EXSPEC GT 2.4G
(※ESCはエレクトロニック スピード コントローラーの略です。)

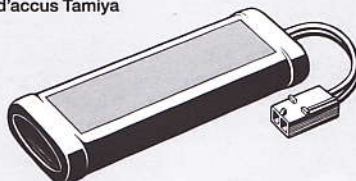


★小型サイズのESC、受信機をお勧めします。
★Small size ESC and receiver are recommended.
★Fahrregler und Empfänger kleiner Größe werden empfohlen.
★Récepteur et variateur électronique de petite taille recommandés.

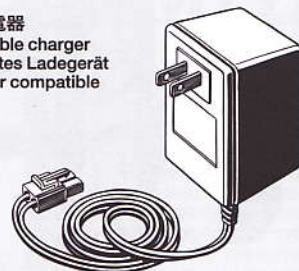
ESC (FETアンプ) 付き2チャンネルプロポ
2-channel R/C unit with electronic speed controller
2-Kanal RC-Einheit mit elektronischem Fahrregler
Ensemble R/C 2 voies avec variateur électronique



タミヤ走行用バッテリー
Tamiya Battery Pack
Tamiya Akkupack
Pack d'accus Tamiya



専用充電器
Compatible charger
Geeignetes Ladegerät
Chargeur compatible



《走行用ボディ》
1/10電動RCカーWT-01用ボディをご用意ください。

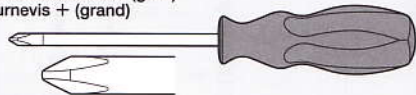
BODY SHELL
Purchase separately sold Tamiya 1/10 scale R/C polycarbonate body parts set (WT-01).

KAROSSERIE
Tamiya Lexan Karosserieset Maßstab 1/10 separat erhältlich (WT-01).

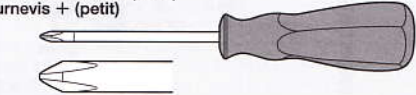
CARROSSERIE
Se procurer séparément une carrosserie polycarbonate éhelle 1:10 TAMIYA (WT-01).

《用意する工具》 TOOLS RECOMMENDED BENÖTIGTE WERKZEUGE OUTILLAGE

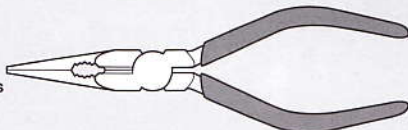
+ドライバー (大)
+ Screwdriver (large)
+ Schraubenzieher (groß)
Tournevis + (grand)



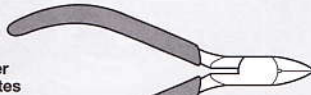
+ドライバー (小)
+ Screwdriver (small)
+ Schraubenzieher (klein)
Tournevis + (petit)



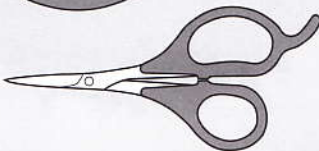
ラジオベンチ
Long nose pliers
Flachzange
Pincers à becs longs



ニッパー
Side cutters
Seitenschneider
Pincers coupantes



はさみ
Scissors
Schere
Ciseaux



クラフトナイフ
Modeling knife
Modellbaumesser
Couteau de modéliste



ピンセット
Tweezers
Pinzette
Précelles



★この他に、ヤスリ、ウエス、ノギス、ピンセットがあると便利です。
★A file, soft cloth and caliper will also assist in construction.
★Beim Zusammenbau können eine Feile, ein weiches Tuch und ein Meßschieber hilfreich sein.
★Une lime, un chiffon et un pied à coulisse seront également utiles.



●組み立てる前に説明図を必ずお読みください。また、保護者の方もお読みください。



●小さなお子様のいる場所での工作はおやめください。小さな部品やビニール袋を口に入れたりする危険があります。



●小学生やうまく組み立てられない方は、保護者の方やRCカーに詳しい方にお手伝いをお願いしてください。



●工具で固い物を切らないでください。刃が折れるなどの危険があります。



●色を塗る時や、接着剤を使う場合は必ず窓を開けて換気に注意してください。



●組み立てる時はまわりに注意してください。また、工具を振り回すようなことはやめてください。

CAUTION

- Read carefully and fully understand the instructions before commencing assembly. A supervising adult should also read the instructions if a child assembles the model.
- When assembling this kit, tools including knives are used. Extra care should be taken to avoid personal injury.
- Read and follow the instructions supplied with paints and/or cement, if used (not included in kit).
- Keep out of reach of small children. Children must not be allowed to put any parts in their mouths or pull vinyl bags over their heads.

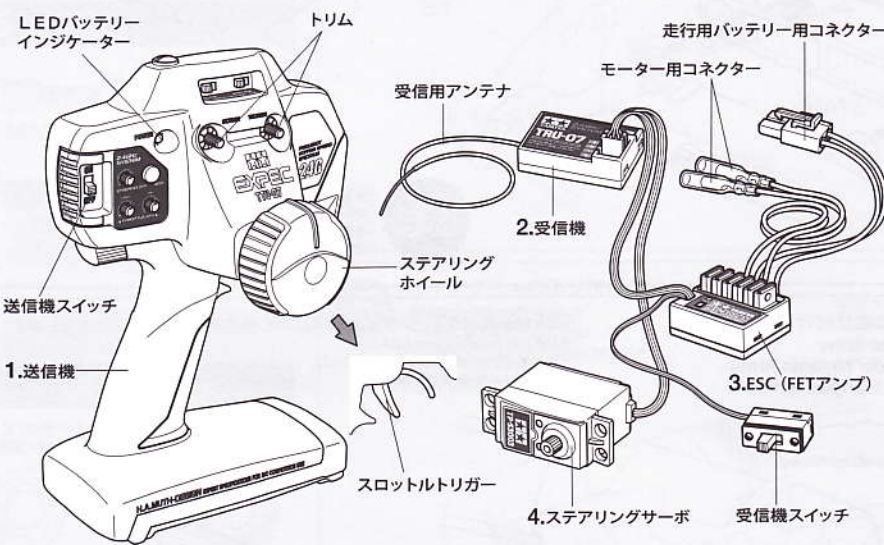
VORSICHT

- Bevor Sie mit dem Zusammenbau beginnen, sollten Sie alle Anweisungen gelesen und verstanden haben. Falls ein Kind das Modell zusammenbaut, sollte ein beaufsichtigender Erwachsener die Bauanleitung ebenfalls gelesen haben.
- Beim Zusammenbau dieses Bausatzes werden Werkzeuge einschließlich Messer verwendet. Zur Vermeidung von Verletzungen ist besondere Vorsicht angebracht.
- Wenn Sie Farben und/oder Kleber verwenden (nicht im Bausatz enthalten), beachten und befolgen Sie die dort beiliegenden Anweisungen.
- Bausatz von kleinen Kindern fernhalten. Kindern darf keine Möglichkeit gegeben werden, irgendwelche Teile in den Mund zu nehmen oder sich Plastiktüten über den Kopf zu ziehen.

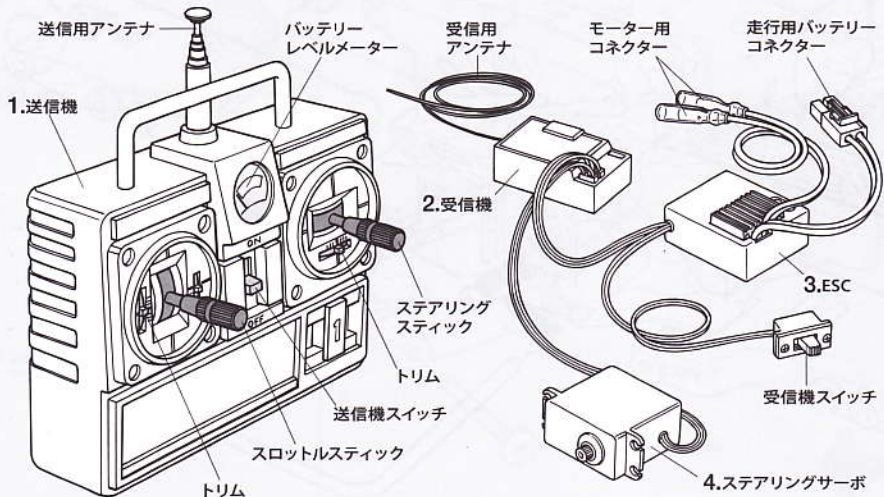
PRECAUTIONS

- Bien lire et assimiler les instructions avant de commencer l'assemblage. La construction du modèle par un enfant doit s'effectuer sous la surveillance d'un adulte.
- L'assemblage de ce kit requiert de l'outillage, en particulier des couteaux de modélisme. Manier les outils avec précaution pour éviter toute blessure.
- Lire et suivre les instructions d'utilisation des peintures et ou de la colle, si utilisées (non incluses dans le kit).
- Garder hors de portée des enfants en bas âge. Ne pas laisser les enfants mettre en bouche ou sucer les pièces, ou passer un sachet vinyl sur la tête.

《タミヤ・エクスペック GT 2.4G プロポ / ESC (FETアンプ) 付き》 TAMIYA EXPEC GT 2.4G R/C SYSTEM (WITH ELECTRONIC SPEED CONTROLLER)



《スティックタイプ送信機》STICK TYPE TRANSMITTER



《2チャンネルプロポの名称》

- 送信機=コントロールボックスとなるもので、ステアリング、スロットルの操作を電波信号に変えて発信します。
●ステアリングホイール、スロットルトリガー=ステアリングホイールでステアリングサーボを、スロットルトリガーでESC (FETアンプ) をコントロールします。
- 受信機=送信機からの電波を受け、それをESC (FETアンプ) やサーボにつたえます。
- ESC (FETアンプ) =受信機が受けた電波信号を電気的な信号に変え、車のスピードをコントロールします。
- ステアリングサーボ=受信機が受けた電波信号を機械的な動きに変え、ハンドルを切ります。

COMPOSITION OF 2-CHANNEL R/C UNIT

- Transmitter: Serves as control box. Steering wheel/stick and throttle trigger/stick movements are transformed into radio signals which are transmitted through the antenna.
●Wheel & Trigger: Moves servos, which steer car and adjust throttle.
- Receiver: Accepts signals from the transmitter and converts them into pulses that operate the model's servo and speed controller.
- Electronic speed controller: Accepts signals received from the receiver and controls the current going to the motor.
- Steering servo: Transforms signals received from the receiver into mechanical movements.

ZUSAMMENSTELLUNG DER 2-KANAL RC-EINHEIT

- Sender: Dient als Steuergerät. Lenkrad/-knüppel- und Gaszuggriff/-knüppelbewegungen werden in Funksignale umgewandelt und über die Antenne ausgesendet.
●Lenkrad und Gaszuggriff: Setzt die Servos in Bewegung, welche das Auto lenken und Gas geben.
- Empfänger: Der Empfänger nimmt die Signale des Senders auf und wandelt sie in Steuerimpulse für das Lenkservo und den Fahrregler um.
- Elektronischer Fahrregler: Erhält Steuersignale vom Empfänger und regelt den zum Motor fließenden Strom.
- Lenkservo: Wandelt die vom Empfänger kommenden Lenksignale in mechanische Bewegung um.

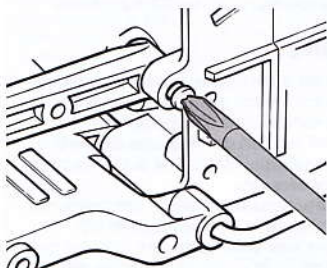
COMPOSITION D'UN ENSEMBLE R/C 2 VOIES

- Emetteur: sert de boîtier de commande. Les actions sur le manche de direction/volant ou sur le manche de gaz/gâchette sont converties en signaux radio transmis par le biais de l'antenne.
●Volant/Gâchette: permettent de contrôler respectivement la direction et le régime moteur du modèle.
- Récepteur: capte les signaux de l'émetteur, les convertit en impulsions et contrôle les mouvements du(des) servo(s) et le variateur électronique de vitesse.
- Variateur électronique de vitesse: reçoit un signal du récepteur et régule la quantité de courant alimentant le moteur.
- Servo de direction: convertit les signaux émanant du récepteur en mouvements mécaniques.



作る前にかならず
お読みください。
Read before assembly.
Erst lesen - dann bauen.
Lire avant assemblage.

- ★組み立てに入る前に説明図を最後までよく見て、全体の流れをつかんでください。
- ★Study and understand the instructions thoroughly before beginning assembly.
- ★Vor dem Zusammenbau die Bauanleitung gründlich studieren.
- ★Etudier et bien assimiler les instructions avant de débiter l'assemblage.



- ★ドライバーは必ずビスに合ったものを使用してください。
- ★Use suitably sized screwdriver.
- ★Passenden Schraubenzieher verwenden.
- ★Employer un tournevis de taille appropriée.

A ①~⑫
袋詰Aを使用します
BAG A / BEUTEL A / SACHET A

1
3×10mm タッピングビス
Tapping screw
Schneidschraube
Vis décollétée
MA3 ×4

2
3×14mm 段付タッピングビス
Step screw
Paßschraube
Vis décollétée
MA2 ×2

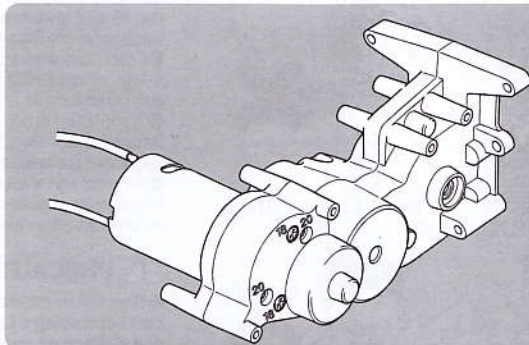
MA16
×1
U型シャフト
U-shaped shaft
U-förmige Achse
Support en U

- ★お買い求めの際、また組み立ての前には必ず内容をお確かめください。万一不良部品、不足部品などありました場合には、お買い求めの販売店にご相談ください。
- ★小さなビス、ナット類が多く、よく似た形の部品もあります。図をよく見てゆくり確実に組んでください。金具部品は少し多めに入っています。予備として使ってください。
- このマークはグリスを塗る部分に指示しました。必ず、グリスアップして、組みこんでください。

- ★There are many small screws, nuts and similar parts. Assemble them carefully referring to the drawings. To prevent trouble and finish the model with good performance, it is necessary to assemble each step exactly as shown.
- ★This kit does not require liquid thread lock for assembly.
- Apply grease to the places shown by this mark.
- Apply grease first, then assemble.

- ★Viele kleine Schrauben und Muttern etc. müssen genau der Anleitung nach eingebaut werden. Exaktes Bauen bringt ein gutes Modell mit bester Leistung.
- ★Der Bausatz erfordert keine Schrauben-Sicherungs-Flüssigkeit.

- ★Il y a beaucoup de petites vis, d'écrous et de pièces similaires. Les assembler soigneusement en se référant aux dessins. Pour éviter les erreurs suivre les stades du montage dans l'ordre indiqué.
- ★Ce modèle ne nécessite pas l'emploi de frein-filet pour son montage.
- Graisser les endroits indiqués par ce symbole.
- Graisser d'abord, assembler ensuite.



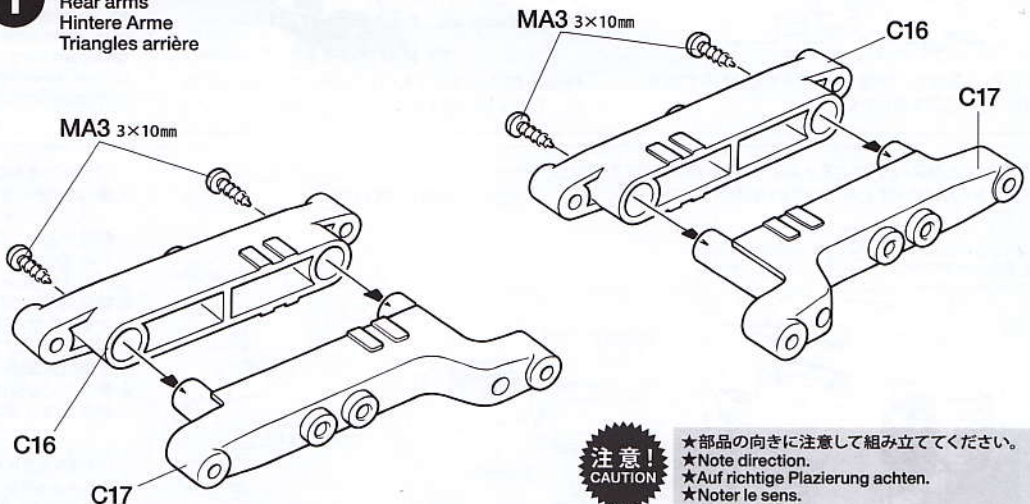
- ★ギヤケースはモーターを付けた、組み立て済みのアセンブリになっています。ギヤのメンテナンス、部品の交換などは14, 15ページを参考に行うようにしてください。

- ★Gearbox comes pre-assembled and with the motor installed. Refer to pages 14 and 15 when performing maintenance on the gears or replacing parts.

- ★Das Getriebe wird mit eingebautem Motor vorgefertigt geliefert. Beachten Sie die Seiten 14 und 15, wenn sie Reparaturen an den Zahnrädern vornehmen oder Teile austauschen.

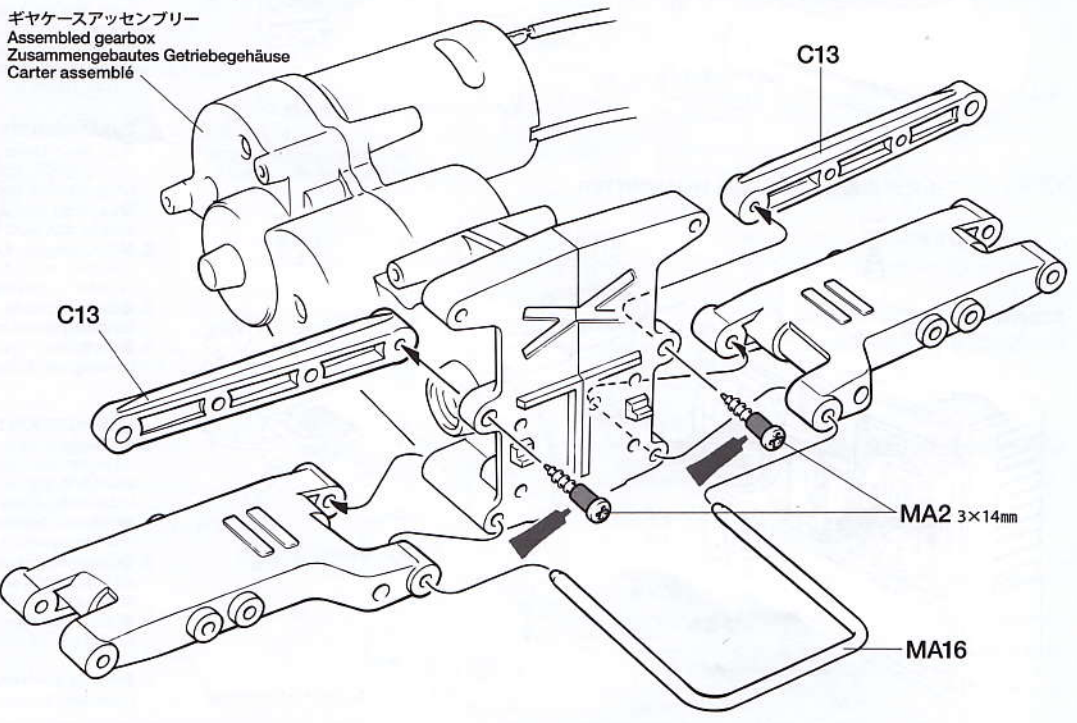
- ★La transmission est préassemblée et le moteur installé. Se reporter pages 14 et 15 pour effectuer l'entretien des pignons ou le remplacement de pièces.

1 リヤアームの組み立て
Rear arms
Hintere Arme
Triangles arrière



- ★部品の向きに注意して組み立ててください。
- ★Note direction.
- ★Auf richtige Platzierung achten.
- ★Noter le sens.

2 リヤアームの取り付け
Attaching rear arms
Anbringung der hinteren Arme
Fixation des triangles arrière



- ★3×14mm 段付タッピングビス (MA2) はしめ込みすぎないように注意します。
- ★Do not overtighten (MA2).
- ★Nicht ganz einschrauben (MA2).
- ★Ne pas serrer trop (MA2).

3

MA3 ×4
3×10mm タッピングビス
Tapping screw
Schneidschraube
Vis décollée

MA6 ×2
3mm Oリング (黒)
O-ring (black)
O-Ring (schwarz)
Joint torique (noir)

MA8 ×1
ギヤボックスジョイント (長)
Gearbox joint (long)
Getriebehäuse-Gelenk (lang)
Accouplement de pont (long)

MA9 ×1
ギヤボックスジョイント (短)
Gearbox joint (short)
Getriebehäuse-Gelenk (kurz)
Accouplement de pont (court)

4

MA12 ×2
ホイールアクスル
Wheel axle
Rad-Achse
Axe de roue

MA15 ×2
1150 プラベアリング
Plastic bearing
Plastik-Lager
Palier en plastique

5

MA2 ×2
3×14mm 段付タッピングビス
Step screw
Paßschraube
Vis décollée

MA5 ×2
3×32mm スクリューピン
Screw pin
Schraubzapfen
Cheville à vis

OPTIONS

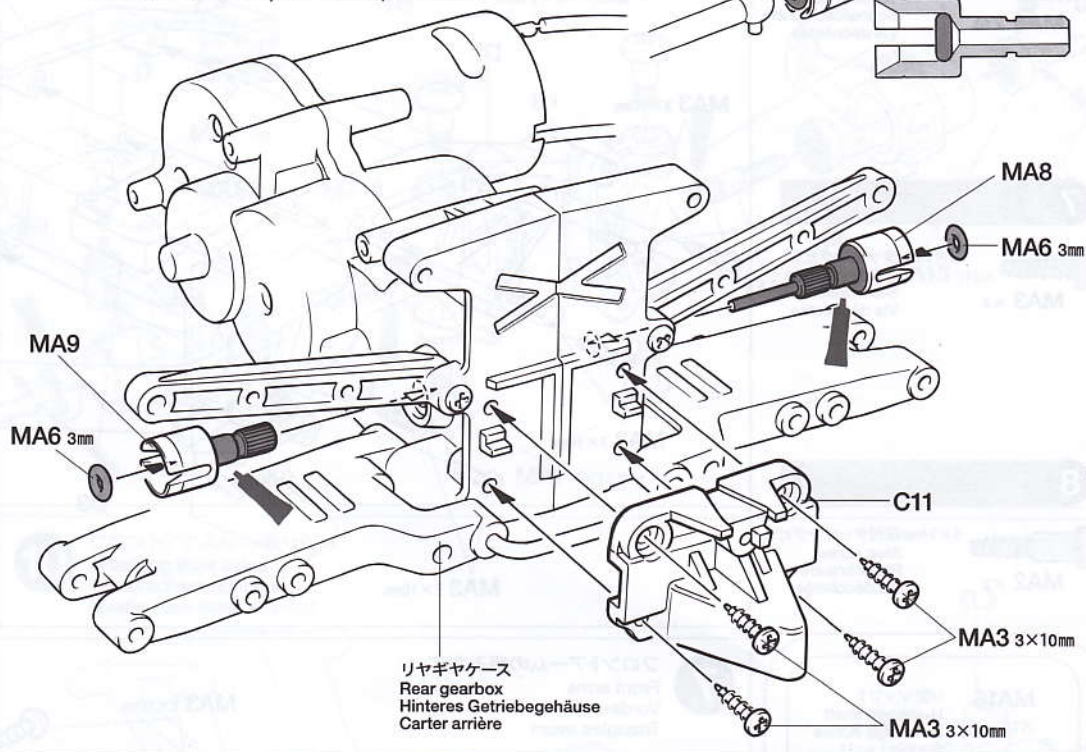
OP.8 1150 ラバーシールベアリング4個セット
53008 1150 Sealed Ball Bearing Set (4 pcs.)

MA15 1150
1150 ラバーシールベアリング
1150 Sealed ball bearing

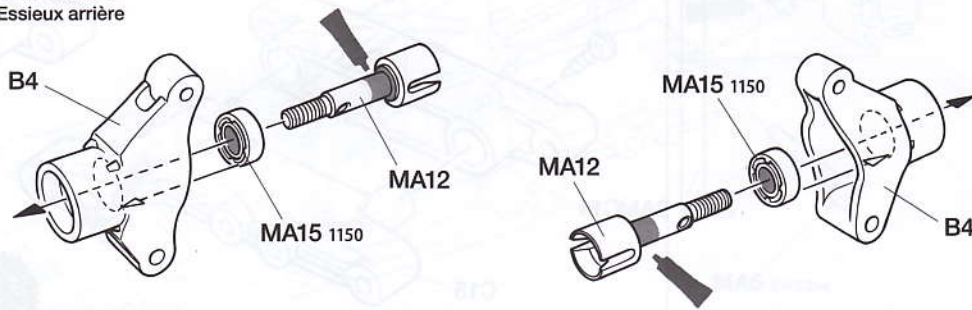
MG3 1150
1150 ラバーシールベアリング
1150 Sealed ball bearing

3

リヤギヤボックスジョイントの取り付け
Attaching rear gearbox joints
Einbau der Getriebehäuse-Gelenke hinten
Installation des accouplements de pont arrière

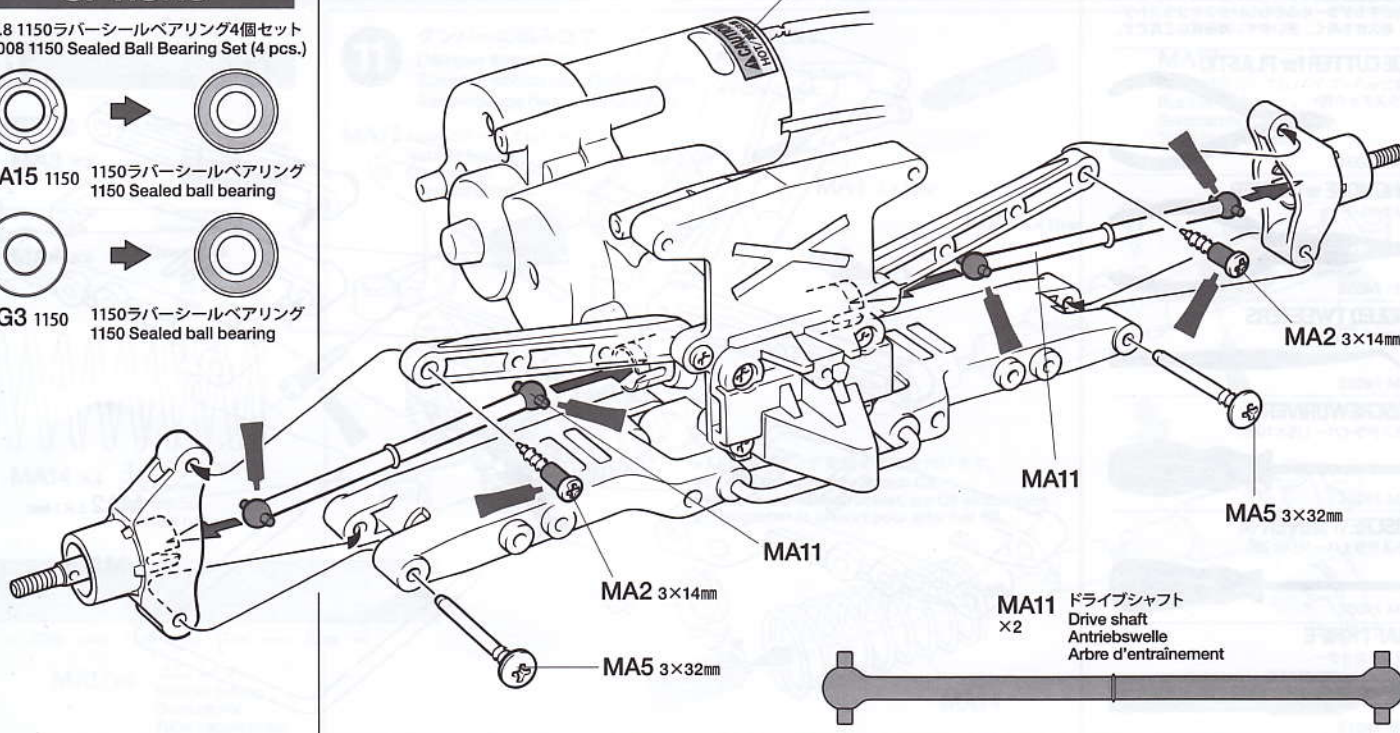
**4**

リアアクスルの組み立て
Rear axles
Hinterachsen
Essieux arrière

**5**

リアアクスルの取り付け
Attaching rear axles
Hinterachsen-Einbau
Fixation des essieux arrière

注意ステッカー Ⓒ
Caution sticker
Aufkleber
Autocollant



6

3×10mm タッピングビス
Tapping screw
Schneidschraube
Vis décollée

7

3×10mm タッピングビス
Tapping screw
Schneidschraube
Vis décollée

8

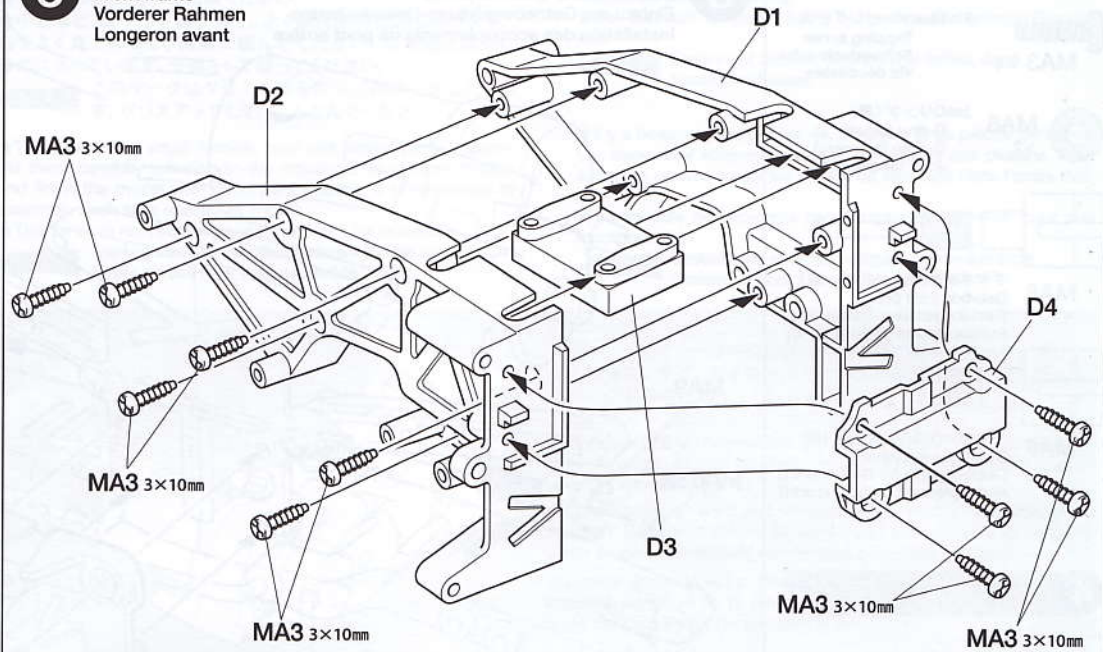
3×14mm 段付タッピングビス
Step screw
Paßschraube
Vis décollée

MA16
×1

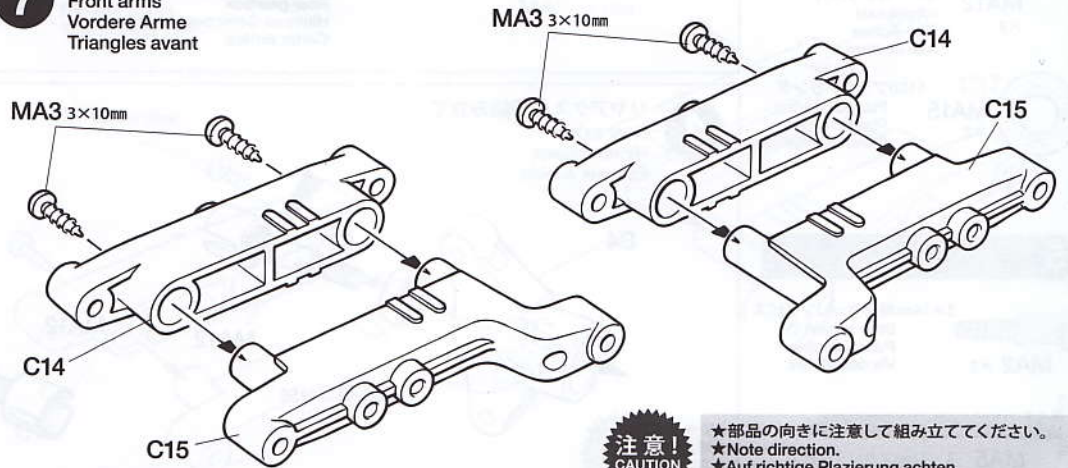
U型シャフト
U-shaped shaft
U-förmige Achse
Support en U

6

フロントフレームの組み立て
Front frame
Vorderer Rahmen
Longeron avant

**7**

フロントアームの組み立て
Front arms
Vordere Arme
Triangles avant



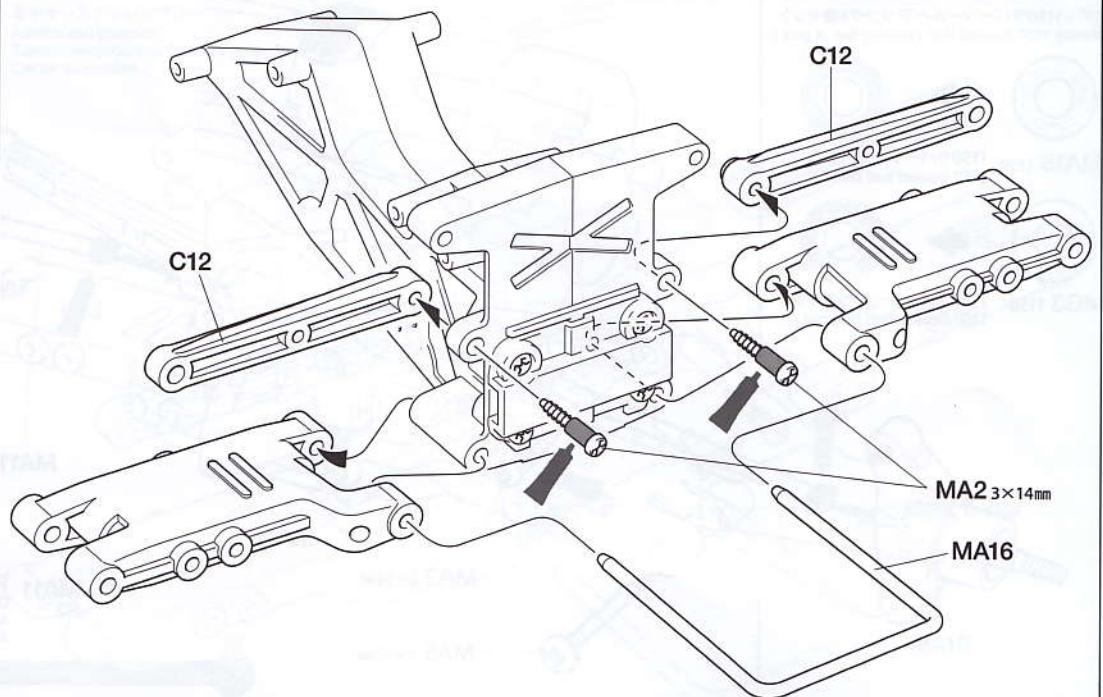
注意!
CAUTION

★部品の向きに注意して組み立ててください。
★Note direction.
★Auf richtige Platzierung achten.
★Noter le sens.

8

フロントアームの取り付け
Attaching front arms
Anbringung der vorderen Arme
Fixation des triangles avant

★3×14mm 段付タッピングビス (MA2) はしめ込みすぎないように注意します。
★Do not overtighten (MA2).
★Nicht ganz einschrauben (MA2).
★Ne pas serrer trop (MA2).



TAMIYA CRAFT TOOLS

良い工具選びは傑作づくりのための第一歩。本格派をめざすモデラーにふさわしいタミヤクラフトツール。耐久性も高く、使いやすい高品質な工具です。

SIDE CUTTER for PLASTIC

精密ニッパー
(プラスチック用)

ITEM 74001

LONG NOSE w/CUTTER

ラジオペンチ

ITEM 74002

ANGLED TWEEZERS

ツル首ピンセット

ITEM 74003

(+)SCREWDRIVER-L

プラスドライバー-L(5×100)

ITEM 74006

(+)SCREWDRIVER-M

プラスドライバー-M(4×75)

ITEM 74007

CRAFT KNIFE

クラフトカッター

ITEM 74013

9

4×11.5mm 段付ビス
Step screw
Paßschraube
Vis décollétée

MA1 ×4

5mm ビローボール (長)
Ball connector (long)
Kugelpopf (lang)
Connecteur à rotule (long)

MA7 ×2

1150 プラベアリング
Plastic bearing
Plastik-Lager
Palier en plastique

MA15 ×4

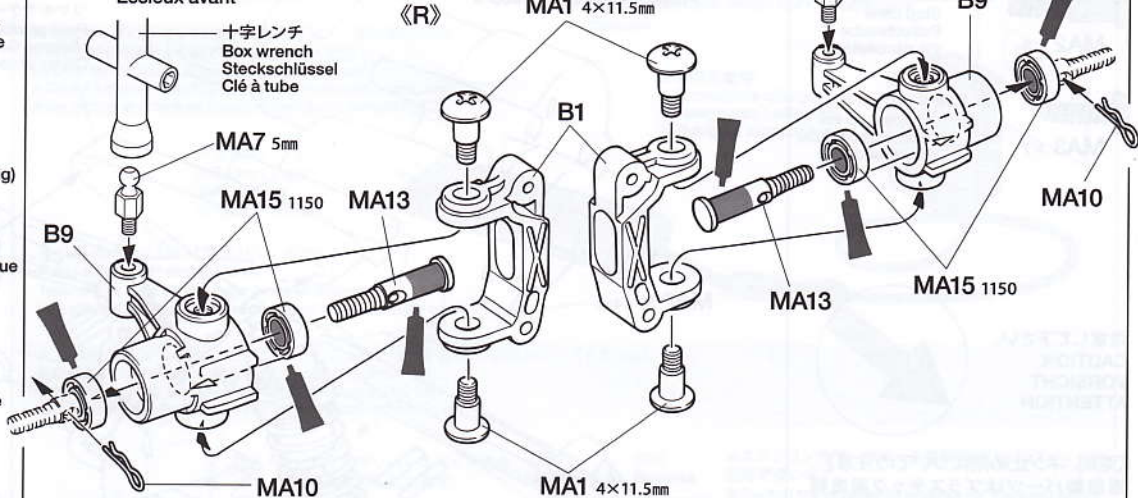
フリーホイールシャフト
Free wheel shaft
Frei laufende Radachse
Axe de roue libre

MA13 ×2

スナップピン (小)
Snap pin (small)
Federstift (klein)
Epingle métallique (petite)

MA10 ×2

9 フロントアクスルの組み立て
Front axles
Vorderachsen
Essieux avant

**10**

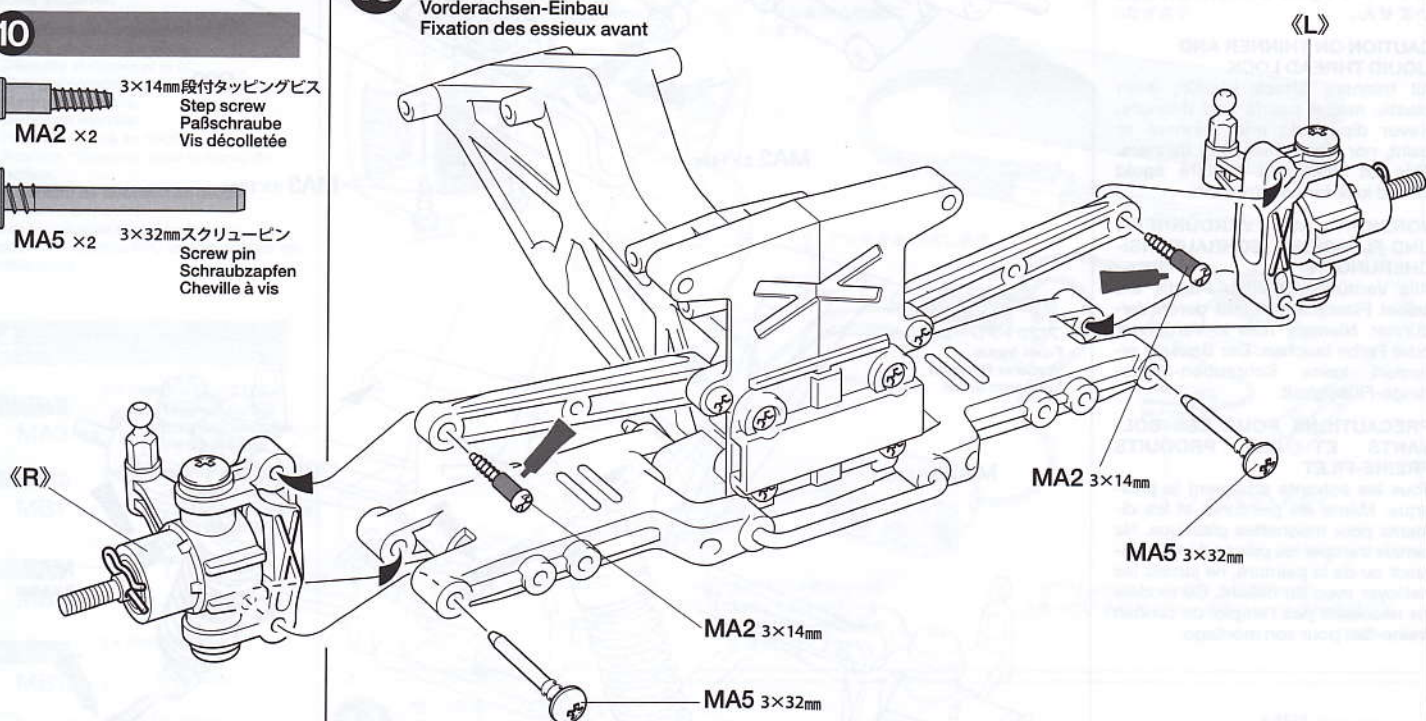
3×14mm 段付タッピングビス
Step screw
Paßschraube
Vis décollétée

MA2 ×2

3×32mm スクリューピン
Screw pin
Schraubzapfen
Cheville à vis

MA5 ×2

10 フロントアクスルの取り付け
Attaching front axles
Vorderachsen-Einbau
Fixation des essieux avant

**11**

3×10mm タッピングビス
Tapping screw
Schneidschraube
Vis décollétée

MA3 ×4

3×32mm 丸ビス
Screw
Schraube
Vis

MA4 ×4



コイルスプリング
Coil spring
Spiralfeder
Ressort hélicoïdal

MA14 ×4

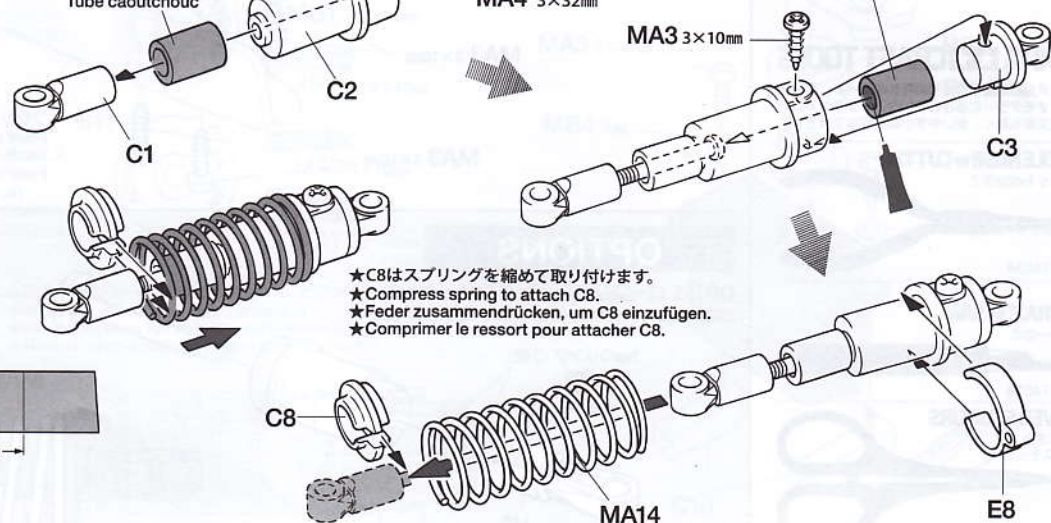


MA17 ×2
ゴムパイプ
Rubber tubing
Gummrohr
Tube caoutchouc

11 ダンパーの組み立て
Damper assembly
Zusammenbau der Stoßdämpfer
Assemblage des amortisseurs

★4個作ります。
★Make 4.
★4 Satz anfertigen.
★Faire 4 jeux.

MA17 12mmに切ったゴムパイプ
Rubber tubing
Gummrohr
Tube caoutchouc





3×14mm 段付タッピングビス
Step crew
Paßschraube
Vis décollée



3×10mm タッピングビス
Tapping screw
Schneidschraube
Vis taraudeuse

注意して下さい。
CAUTION
VORSICHT
ATTENTION



《溶剤、ネジ止め剤についての注意》
樹脂製パーツはプラスチック用塗料の溶剤でも侵される場合があります。溶剤を大量に使って洗ったり、つけたり絶対にしないでください。またネジロック剤はこのキットには使いません。

CAUTION ON THINNER AND LIQUID THREAD LOCK
All thinners attack plastic, even plastic model paints and thinners. Never dip parts into thinners or paint, nor wash them with thinners. This kit does not require liquid thread lock for construction.

VORSICHT MIT VERDÜNNERN UND FLÜSSIGEN SCHRAUBENSICHERUNGEN
Alle Verdünner greifen Plastik an, selbst Plastikfarben und deren Verdünner. Niemals Teile in Verdünner oder Farbe tauchen. Der Bausatz erfordert keine Schrauben-Sicherungs-Flüssigkeit.

PRECAUTIONS POUR LES SOLVANTS ET LES PRODUITS FREINE-FILET
Tous les solvants attaquent le plastique. Même les peintures et les diluants pour maquettes plastique. Ne jamais tremper les pièces dans du diluant ou de la peinture, ne jamais les nettoyer avec du diluant. Ce modèle ne nécessite pas l'emploi de produit freine-filet pour son montage.

TAMIYA CRAFT TOOLS

良い工具選びは傑作づくりのための第一歩。本格派をめざすモデラーにふさわしいタミヤクラフトツール。耐久性も高く、使いやすい高品質な工具です。

NEEDLE NOSE W/ CUTTER
ピンセットベンチ



ITEM 74034

MINI RAZOR SAW
カッターのこ



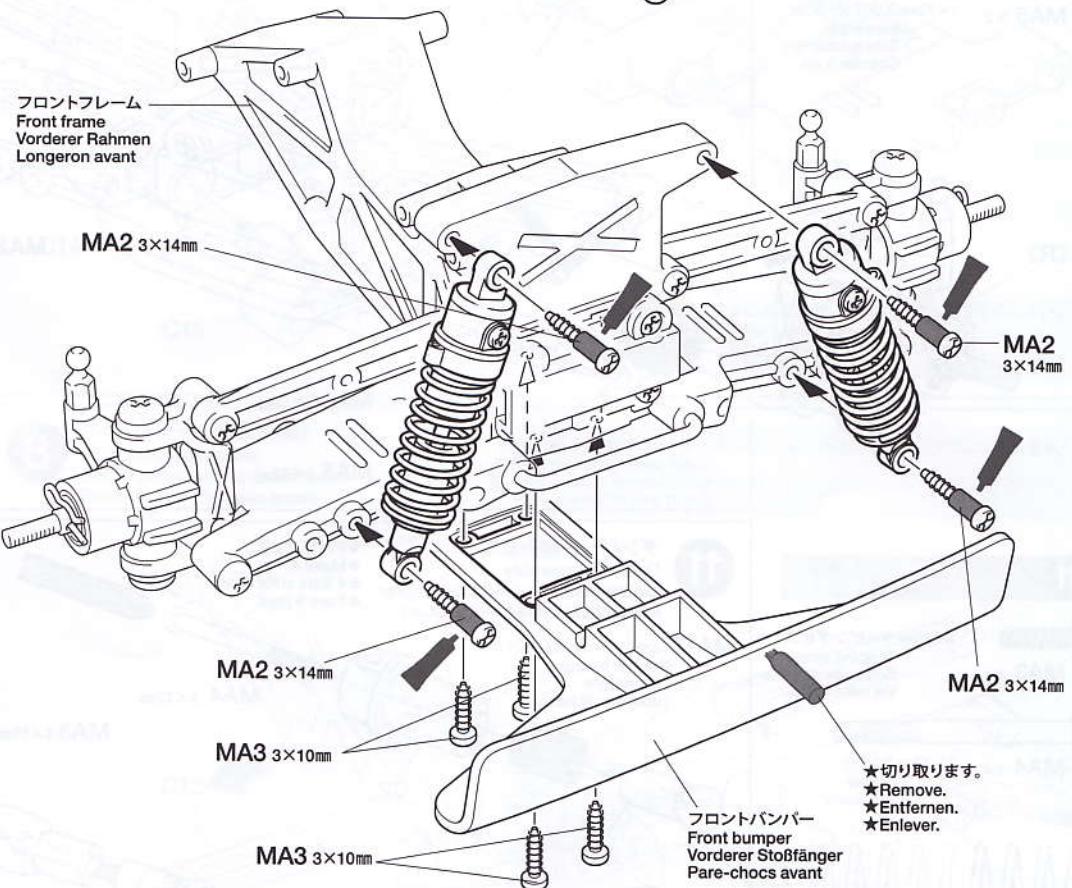
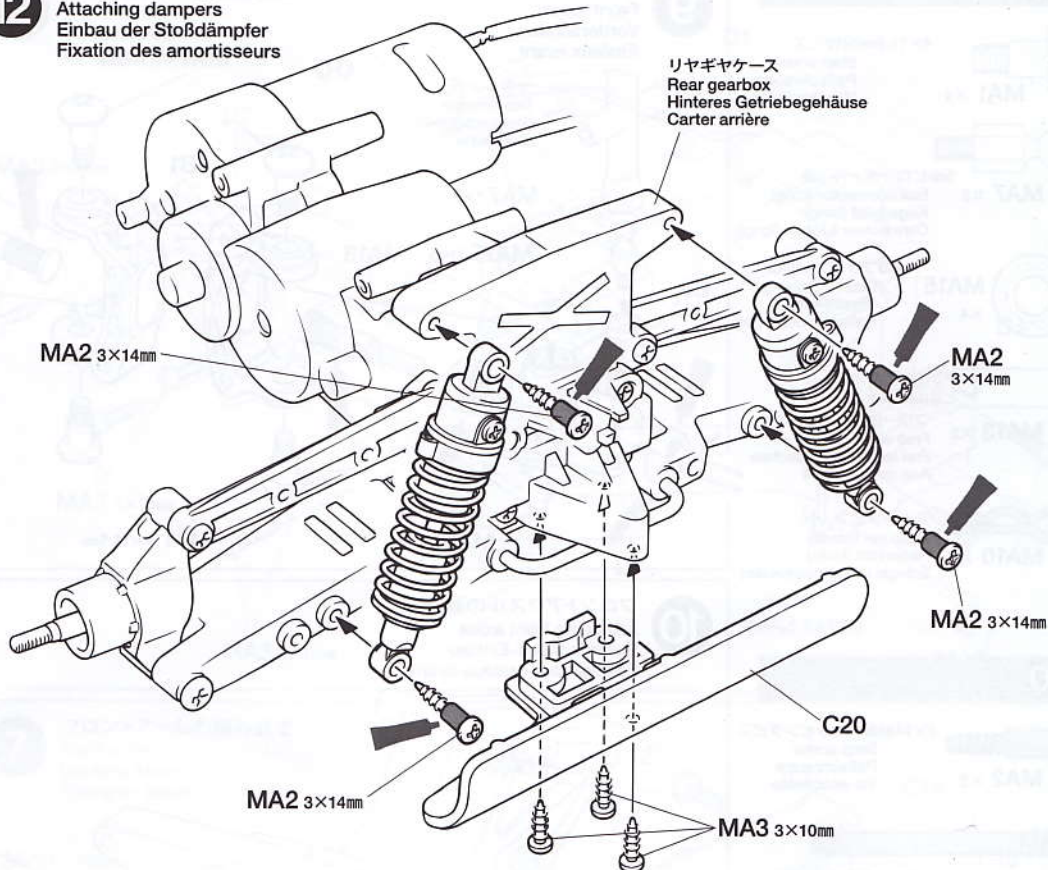
ITEM 74018

CURVED SCISSORS
曲線ばさみ
(プラスチック用)



ITEM 74005

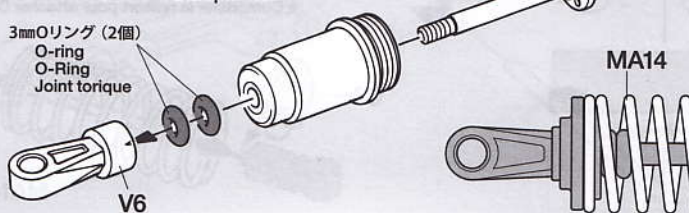
ダンパーの取り付け
Attaching dampers
Einbau der Stoßdämpfer
Fixation des amortisseurs



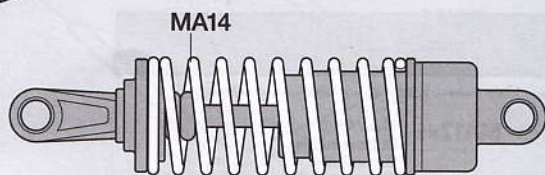
OPTIONS

OP.155 ローフリクションダンパーセット
53155 Low Friction Aluminum Damper Set

3mm Oリング (2個)
O-ring
O-Ring
Joint torique



標準オイル #400
Standard oil
Standardöl
Hulle standard



13

Checking R/C equipment

- ① Install batteries.
 - ② Loosen and extend.
 - ③ Connect charged battery.
 - ④ Switch on.
 - ⑤ Switch on.
 - ⑥ Trims in neutral.
 - ⑦ Switch transmitter to reverse for steering servo.
 - ⑧ Steering wheel in neutral.
 - ⑨ Servo in neutral position.
- After attaching servo saver, switch off R/C units and disconnect connectors.

Überprüfen der RC-Anlage (Siehe Bild rechts.)

- ① Batterien einlegen.
- ② Aufwickeln und langziehen.
- ③ Voll aufgeladenen Akku verbinden.
- ④ Schalter ein.
- ⑤ Schalter ein.
- ⑥ Trimmhebel neutral stellen.
- ⑦ Schalter für Lenkservo (Servo-Reverse).
- ⑧ Lenkrad neutral stellen.
- ⑨ Dies ist die Neutralstellung des Servos. Nachdem der Servo-Saver angebracht ist, die RC-Einheit ausschalten und die Stecker abziehen.

Vérification de l'équipement R/C

- ① Mettre en place les piles.
 - ② Dérouler et déployer le fil.
 - ③ Charger complètement la batterie.
 - ④ Mettre en marche.
 - ⑤ Mettre en marche.
 - ⑥ Placer les trims au neutre.
 - ⑦ Position "Reverse" pour le servo de direction.
 - ⑧ Le volant de direction au neutre.
 - ⑨ Le servo au neutre.
- Après installation du sauve-servo, éteindre l'ensemble R/C et débrancher les connecteurs.

14

- 3×10mm タッピングビス
Tapping screw
Schneidschraube
Vis décollée
- 2.6×10mm タッピングビス
Tapping screw
Schneidschraube
Vis décollée
- 2.6×10mm バインドビス
Screw
Schraube
Vis
- 3×10mm 丸ビス
Screw
Schraube
Vis
- 3mm ワッシャー
Washer
Beilagscheibe
Rondelle
- 5mm ビローボール
Ball connector
Kugelpopf
Connecteur à rotule

★下図の寸法が14mm以下の時はC10を逆にとりつけてください。
★Note placement of C10 referring to diagram below.
★Beachten Sie zur Anordnung von C10 die untenstehende Darstellung.
★Positionner C10 en fonction des dessins ci-dessous.



13

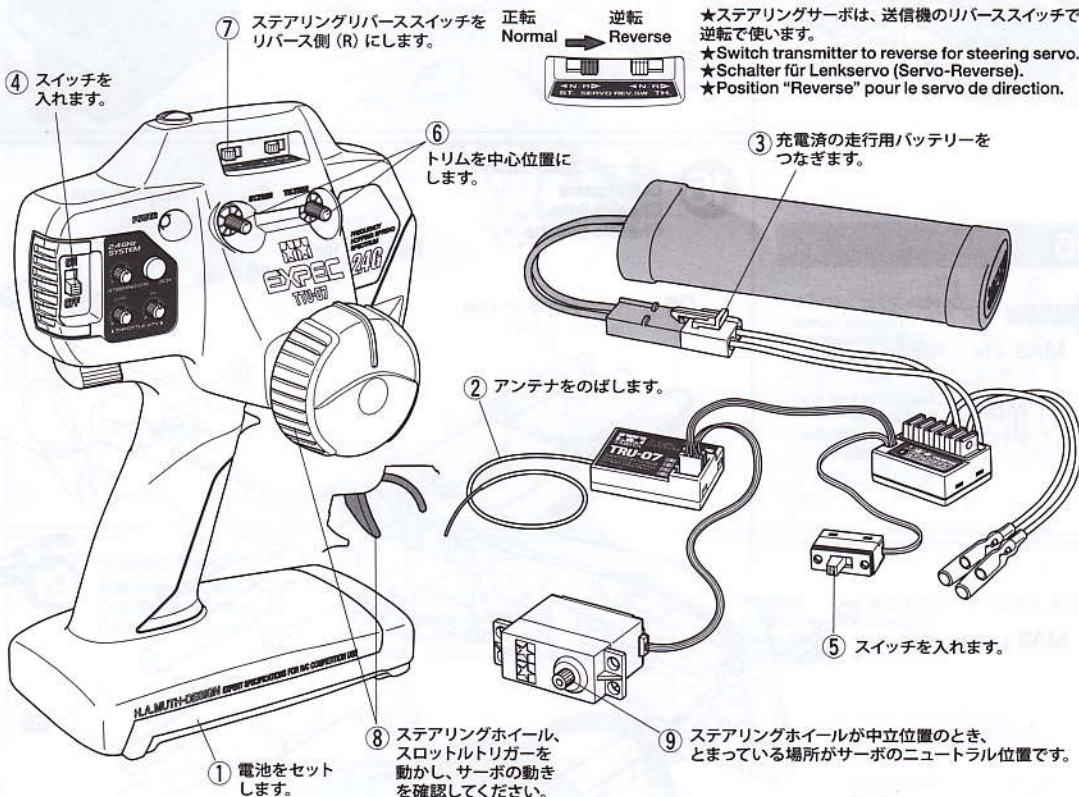
ラジオコントロールメカのチェック Checking R/C equipment Überprüfen der RC-Anlage Vérification de l'équipement R/C

- ★使用するプロポセット、走行用バッテリー、充電器などは各取扱い説明書をよく見てから使用してください。
- ★Refer to the manual included with R/C unit.
- ★Gemäß der bei der RC-Einheit enthaltenen Anleitung.
- ★Se référer au manuel inclus dans l'équipement R/C.

- ※走行用バッテリー
※Battery Pack
※Akkupack
※Pack d'accus

※の部品はキットには含まれていません。
Parts marked ※ are not in kit.
Teile mit ※ sind im Bausatz nicht enthalten.
Les pièces marquées ※ ne sont pas incluses dans le kit.

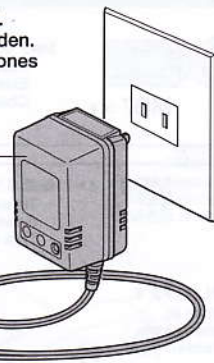
- ★番号の順にチェックし、必ずサーボのニュートラルを確認して組みたててください。
- ★Make sure the servo is in neutral prior to assembly.
- ★Servo vor dem Einbau in neutrale Stellung bringen.
- ★S'assurer que le servo est au neutre avant assemblage.



《走行用バッテリーの充電》

Charge battery according to manual.
Den Akku der Anweisung nach aufladen.
Charger la batterie selon les indications du manuel.

- ※専用充電器
※Compatible charger
※ Geeignetes Ladegerät
※Chargeur compatible



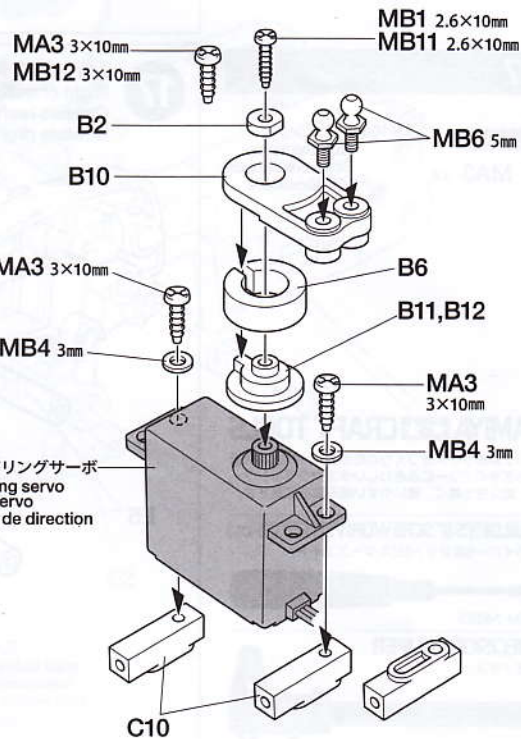
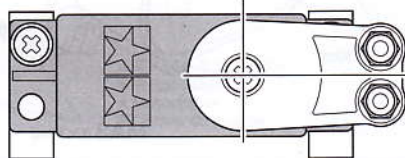
14

サーボホーンの取り付け Attaching servo horn Servohorn-Einbau Fixation du palonnier de servo

- ★使用するプロポメーカーにあわせてとりつけます。
- ★Match part with servo.
- ★Den zum Servo passenden Sockel aussuchen.
- ★Utiliser une pièce adaptée au servo.

- タミヤ
フタバ
TAMIYA
FUTABA
- KO
JR
サンワ
アコムス
KO
JR
SANWA
ACOMS
- B10
- B11
- MB1 2.6×10mm
- MB11 2.6×10mm
- MA3 3×10mm
- MA12 3×10mm

- ★サーボがニュートラルで下図のようにとりつけます。
- ★Attach as shown with servo in neutral.
- ★Wie angegeben Servo in Neutralstellung bringen.
- ★Monter comme indiqué avec le servo au neutre.

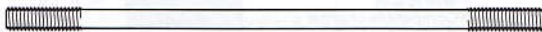


15



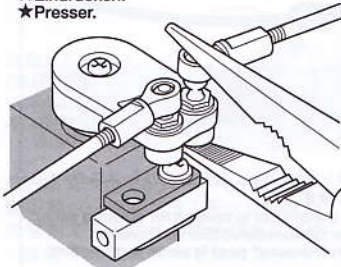
5mm アジャスター
Adjuster
Einstellstück
Chape à rotule

MB7 ×4



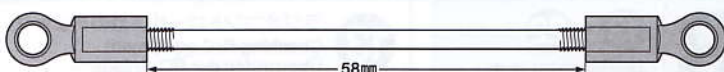
MB9 3×71mm 両ネジシャフト
×2
Threaded shaft
Gewindestange
Tige filetée

★押し込みます。
★Press in.
★Eindrücken.
★Presser.

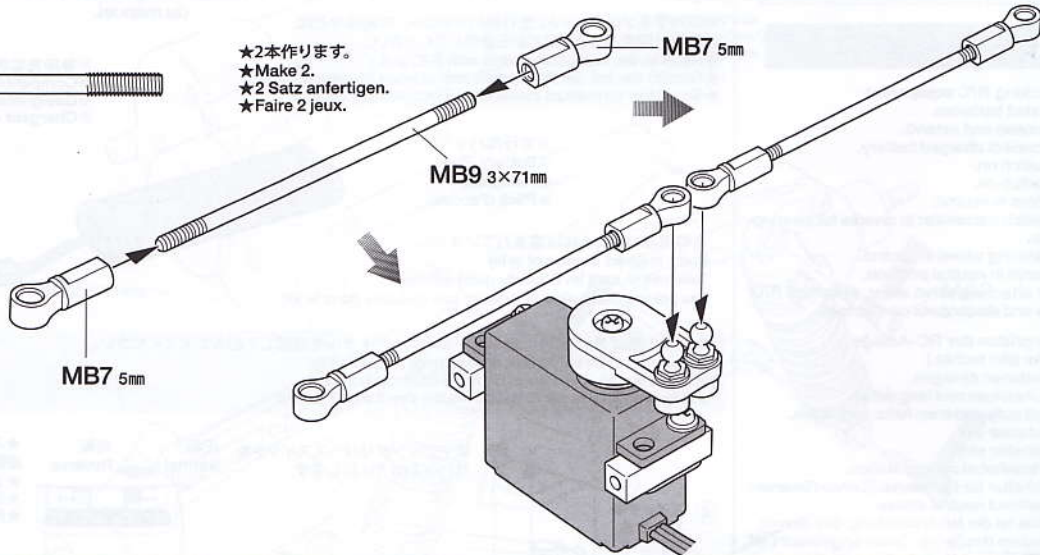


15

タイロッドの取り付け
Attaching tie-rods
Einbau der Spurstangen
Fixation des biellettes



★2本作ります。
★Make 2.
★2 Satz anfertigen.
★Faire 2 jeux.



16

シャーシ左側の組み立て
Left chassis
Chassis links
Châssis gauche

16



3×10mm タッピングビス
Tapping screw
Schneidschraube
Vis décollétée

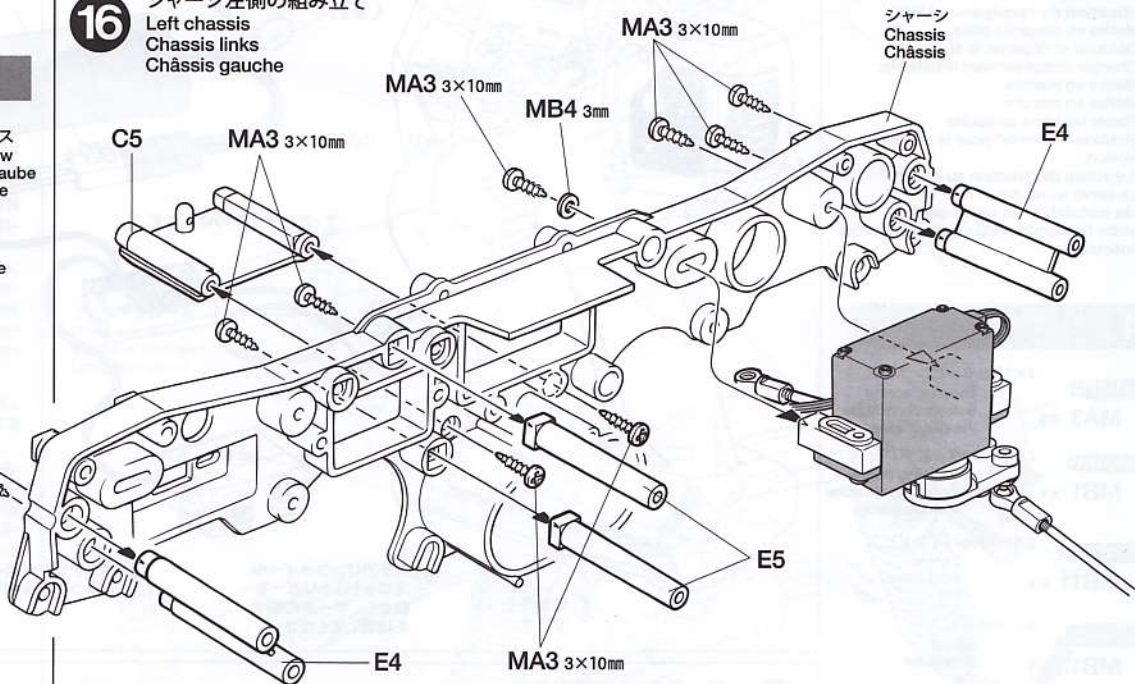
MA3 ×10



3mm フッシャー
Washer
Beilagscheibe
Rondelle

MB4 ×1

MA3 3×10mm



17

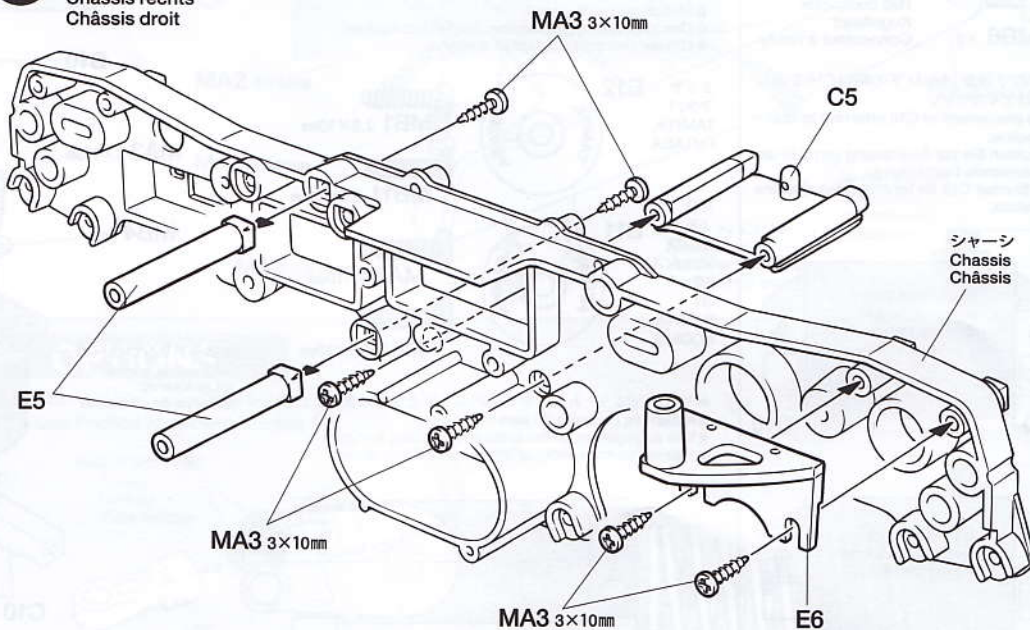


3×10mm タッピングビス
Tapping screw
Schneidschraube
Vis décollétée

MA3 ×6

17

シャーシ右側の組み立て
Right chassis
Chassis rechts
Châssis droit



TAMIYA CRAFT TOOLS

良い工具選びは操作づくりのための第一歩。本格派をめざすモデラーにふさわしいタミヤクラフトツール。耐久性も高く、使いやすい高品質な工具です。

"BUILDER'S 8" SCREWDRIVER SET (8Pcs.)
ドライバー8本セット(ビルダーズエイト)



ITEM 74023

PRECISION CALIPER
精密ノギス



ITEM 74030

18

3×10mmタッピングビス
Tapping screw
Schneidschraube
Vis décollée

MA3 ×8

2×8mm丸ビス
Screw
Schraube
Vis

MB2 ×2

MB2 2×8mm

※受信機スイッチ
※Receiver switch
※Empfänger-Schalter
※Interrupteur de réception

18

シャーシの組み立て
Chassis assembly
Chassis-Zusammenbau
Assemblage du châssis

シャーシ (左側)
Left chassis
Chassis links
Châssis gauche

シャーシ (右側)
Right chassis
Chassis rechts
Châssis droit

MA3 3×10mm

MA3 3×10mm

MA3 3×10mm

MA3 3×10mm

注意ステッカー
Caution sticker
Aufkleber
Autocollant

19

3×10mmタッピングビス
Tapping screw
Schneidschraube
Vis décollée

MA3 ×4

19

受信機の取り付け
Attaching receiver
Empfänger-Einbau
Fixation du récepteur

※ESC (FETアンプ)
※Electronic speed controller
※Elektronischer Fahrgler
※Variateur de vitesse électronique

※受信機
※Receiver
※Empfänger
※Récepteur

★各コネクターをつなぎます。
★Connect.
★Einstecken.
★Connecter.

★アンテナ線を通します。
★Pass antenna.
★Antennenrohr durchführen.
★Passer l'antenne.

MA3 3×10mm

E2

ナイロンバンド
Nylon band
Nylonband
Collier nylon

E2


MA3 3×10mm

★モーター用コネクター
★Motor cables
★Motorkabel
★Câbles du moteur

両面テープ
Double-sided tape
Doppelklebeband
Adhésif double face

タミヤニュースを読もう

タミヤニュースはモデル作りの情報誌として多くの方に愛読されています。ご希望の方は模型店でおたずね下さい。当社より定期購読する方法もあります。

 3×10mmタッピングビス
Tapping screw
Schneidschraube
Vis taraudeuse
MA3 ×16

《モーターコードのつなぎ方》

Motor cables
Motorkabel
Câbles du moteur

- ★コネクター部はしっかりとつないでください。
- ★Connect cables firmly.
- ★Die Kabel fest zusammenstecken.
- ★Connecter fermement les câbles.



ESC、アンプ側
Speed control
Fahrtenregler
Variateur de vitesse

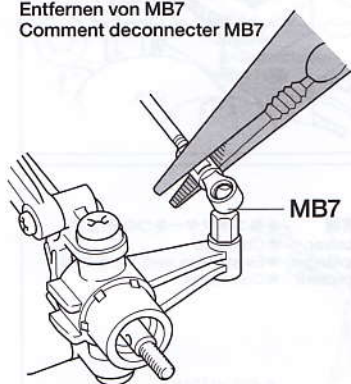
モーター側
Motor
Moteur

オレンジコード、赤コード(+) 黄色コード
Orange, Red Yellow
Orange, Rot Gelb
Orange, Rouge Jaune

ブルーコード、黒コード(-) 緑コード
Blue, Black Green
Blau, Schwarz Grün
Bleu, Noir Vert

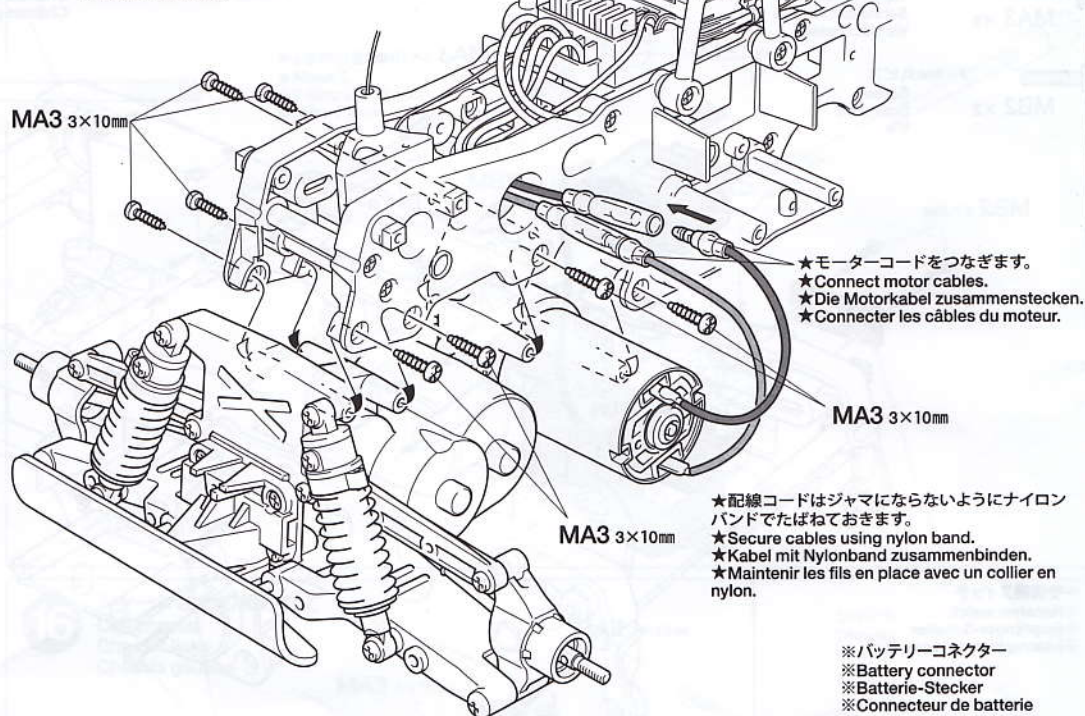
《ロッドのはずし方》

How to remove MB7
Entfernen von MB7
Comment deconnecter MB7



- ★ひねってはずします。
- ★Pinch with long nose pliers and twist.
- ★Mit Flachzange packen und drehen.
- ★Serrer avec des pinces à becs longs et tordre.

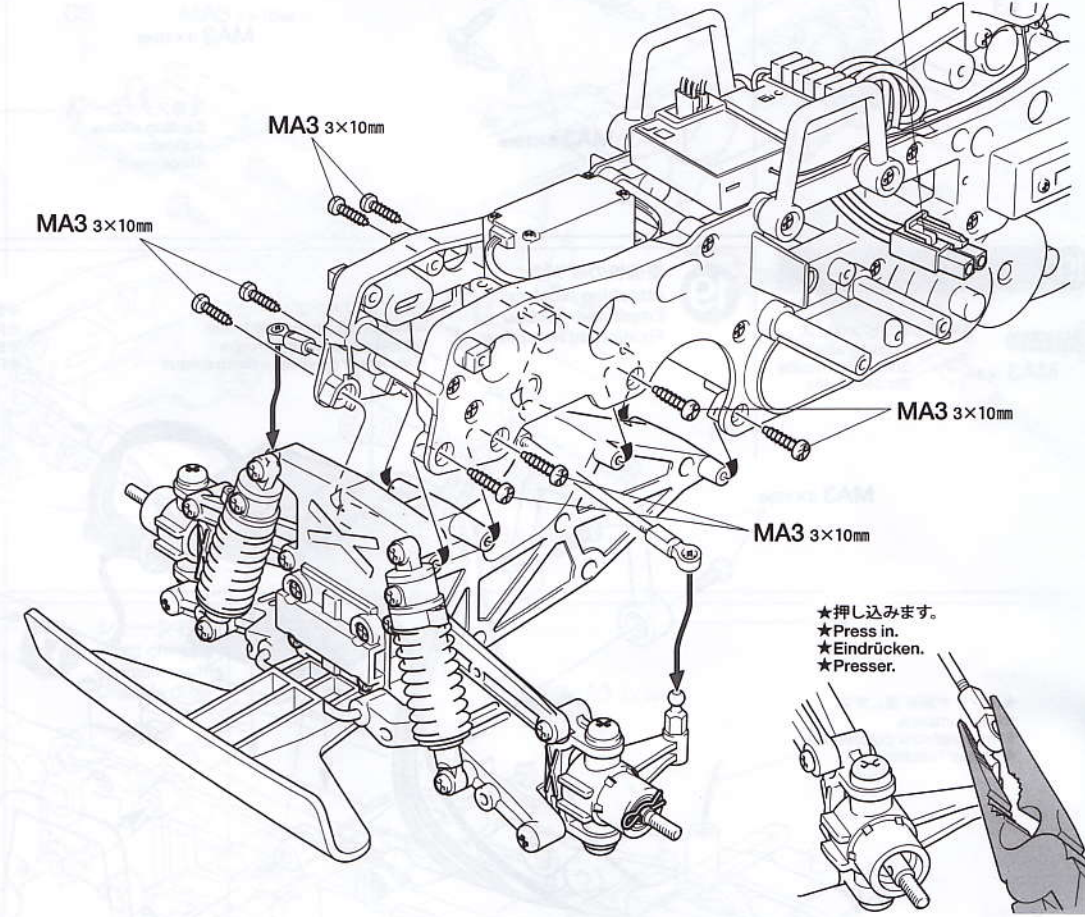
20 ギヤケースの取り付け
Attaching gearbox
Einbau des Getriebegehäuses
Fixation du carter



- ★モーターコードをつなぎます。
- ★Connect motor cables.
- ★Die Motorkabel zusammenstecken.
- ★Connecter les câbles du moteur.

- ★配線コードはジャマにならないようにナイロンバンドでたばねておきます。
- ★Secure cables using nylon band.
- ★Kabel mit Nylonband zusammenbinden.
- ★Maintenir les fils en place avec un collier en nylon.

- ※バッテリーコネクター
- ※Battery connector
- ※Batterie-Stecker
- ※Connecteur de batterie



- ★押し込みます。
- ★Press in.
- ★Eindrücken.
- ★Presser.

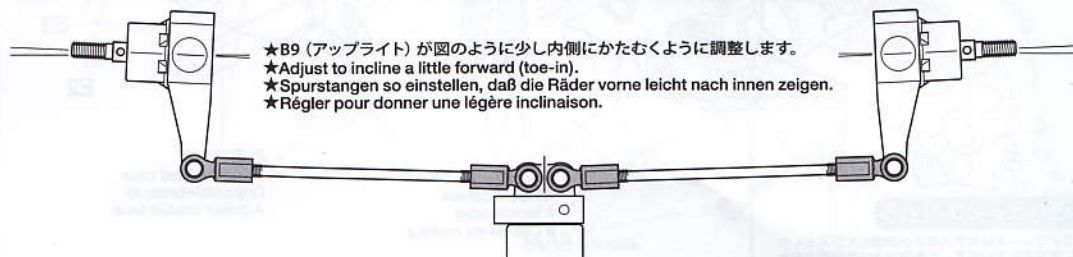
《ステアリングのニュートラル位置》

Steering adjustments
Einstellung der Schubstangen
Réglage de la direction



★必ずサーボのニュートラルを確認してください。

- ★Make sure the servo is in neutral.
- ★Servo soll in Neutralstellung sein.
- ★S'assurer que le servo est au neutre.



- ★B9 (アップライト) が図のように少し内側にかたむくように調整します。
- ★Adjust to incline a little forward (toe-in).
- ★Spurstangen so einstellen, daß die Räder vorne leicht nach innen zeigen.
- ★Régler pour donner une légère inclinaison.

BERAMING GREASE

タミヤセラミックグリス

ファインセラミックの原料として使われるボロンナイトライドの微粒子を配合した高性能グリスです。特に樹脂パーツに効果的。ギヤや軸受け、ジョイント部分などにつけて動きをなめらかにし、摩擦をおさえます。

This is a very effective ceramic grease formulated with Boron Nitride and is ideal for lubrication of all gears, bearings and joints on radio control cars. Reduces friction and prolongs life of parts.

MA3 ×8
3×10mm タッピングビス
Tapping screw
Schneidschraube
Vis décollétée

MA10 ×4
スナップピン (小)
Snap pin (small)
Federstift (klein)
Epingle métallique (petite)

MA15 ×2
1150 プラベアリング
Plastic bearing
Plastik-Lager
Palier en plastique

MB3 ×4
4mm フランジロックナット
Flange lock nut
Sicherungsmutter
Ecrou nylstop à flasque

MB5 ×4
2×10mm シャフト
Shaft
Achse
Axe

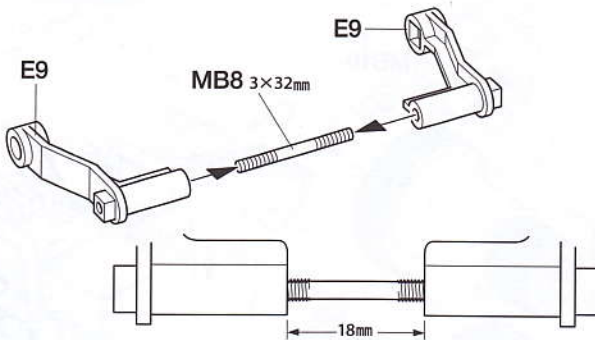
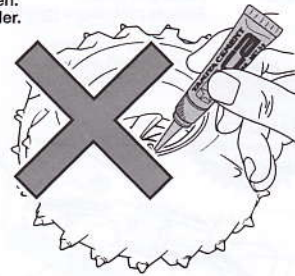
MB8 ×1
3×32mm 両ネジシャフト
Threaded shaft
Gewindestange
Tige filetée

21 タイヤの取り付け
Attaching wheels
Einbau der Räder
Fixation des roues

注意!
CAUTION

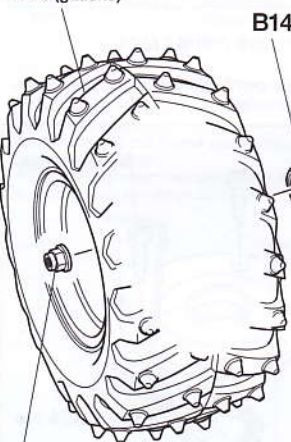
★スナップピン(MA10)の取り付け位置はボディに合わせて決めてください。
★Adjust snap pin positions according to the body.
★Die Position der Federstecker je nach Karosserie wählen.
★Régler la position des épingles en fonction de la carrosserie.

★ホイールとタイヤは接着しないでください。
★Do not cement.
★Nicht kleben.
★Ne pas coller.

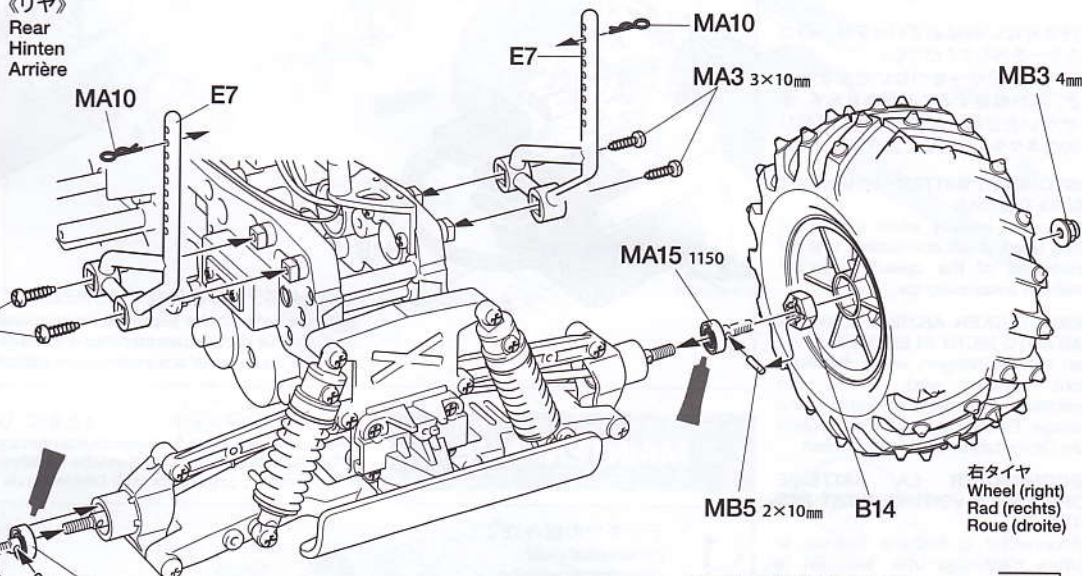


《リヤ》
Rear
Hinten
Arrière

左タイヤ
Wheel (left)
Rad (links)
Roue (gauche)

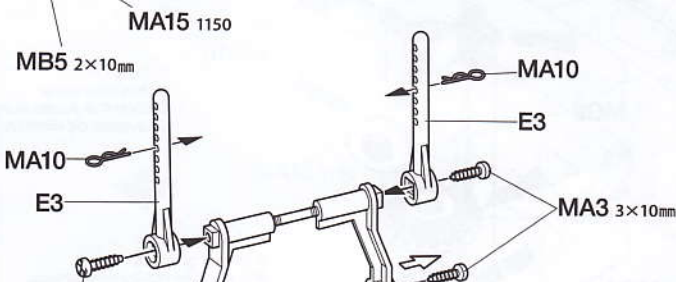


右タイヤ
Wheel (right)
Rad (rechts)
Roue (droite)



★ナイロン部までしめ込みます。
★Tighten up into nylon portion.
★Anziehen, bis Gewinde aus Nylon-Sicherungsteil schaut.
★Serrer jusqu'à la bague en nylon.

MB3 4mm

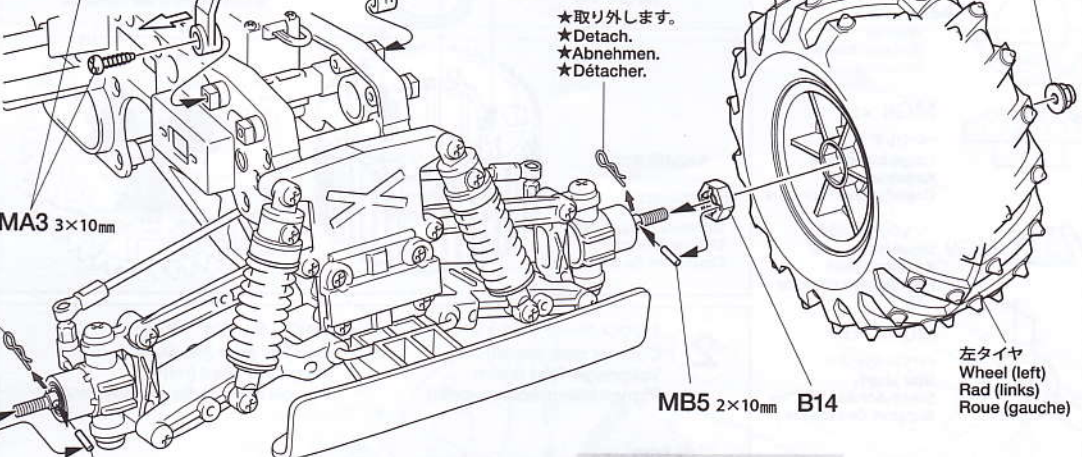
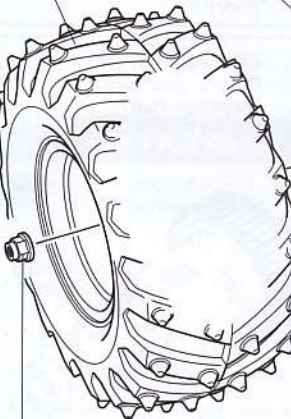


《フロント》
Front
Vorne
Avant

右タイヤ
Wheel (right)
Rad (rechts)
Roue (droite)

★取り外します。
★Detach.
★Abnehmen.
★Détacher.

★取り外します。
★Detach.
★Abnehmen.
★Détacher.

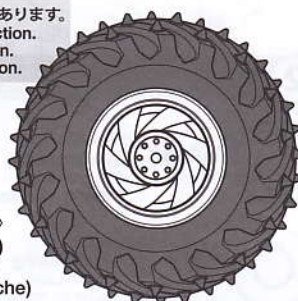
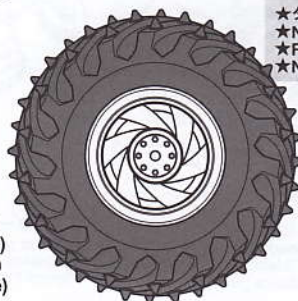


★タイヤには回転方向があります。
★Note tire rotation direction.
★Reifenmuster beachten.
★Noter le sens de rotation.

注意!
CAUTION

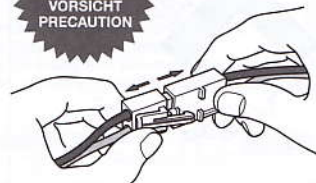
《右タイヤ》
Wheel (right)
Rad (rechts)
Roue (droite)

《左タイヤ》
Wheel (left)
Rad (links)
Roue (gauche)





注意してください
CAUTION
VORSICHT
PRECAUTION



走行させない時は必ずバッテリーのコネクターを外してください。
走行用バッテリーをつないだままでおくと、車が暴走することがあります。走らせないときは、必ず走行用バッテリーのコネクターを抜いておきます。

DISCONNECT BATTERY WHEN NOT USING THE CAR

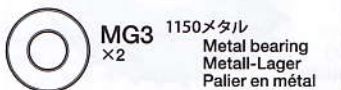
Disconnect battery when car is not being used. If left connected, a slight movement of the speed controller results in a run away car.

AKKUSTECKER ABZIEHEN, WENN DAS AUTO NICHT IN BETRIEB

Den Akku abhängen, wenn das Auto nicht benutzt wird. Bleibt der Anschluß zusammen, kann eine geringe Bewegung des Fahrreglers zum Davonfahren des Autos führen.

DECONNECTER LA BATTERIE LORSQUE LA VOITURE N'EST PAS UTILISEE

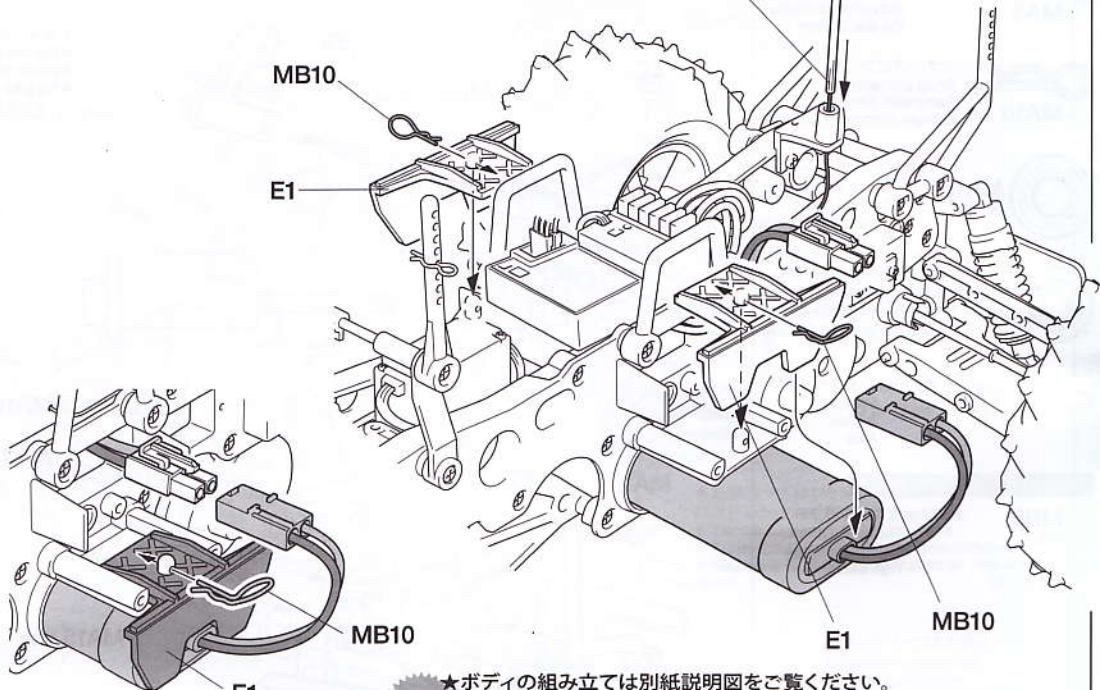
Déconnecter la batterie lorsque la voiture n'est pas utilisée. En la laissant branchée, un léger mouvement du variateur de vitesse peut mettre en marche le moteur.



走行用バッテリーの搭載
Installing battery pack
Einlegen des Akkupacks
Installation du pack d'accus

★アンテナ線を通します。
★Pass antenna.
★Antennenrohr durchführen.
★Passer l'antenne.

アンテナパイプ
Antenna pipe
Antennenrohr
Gaine d'antenne

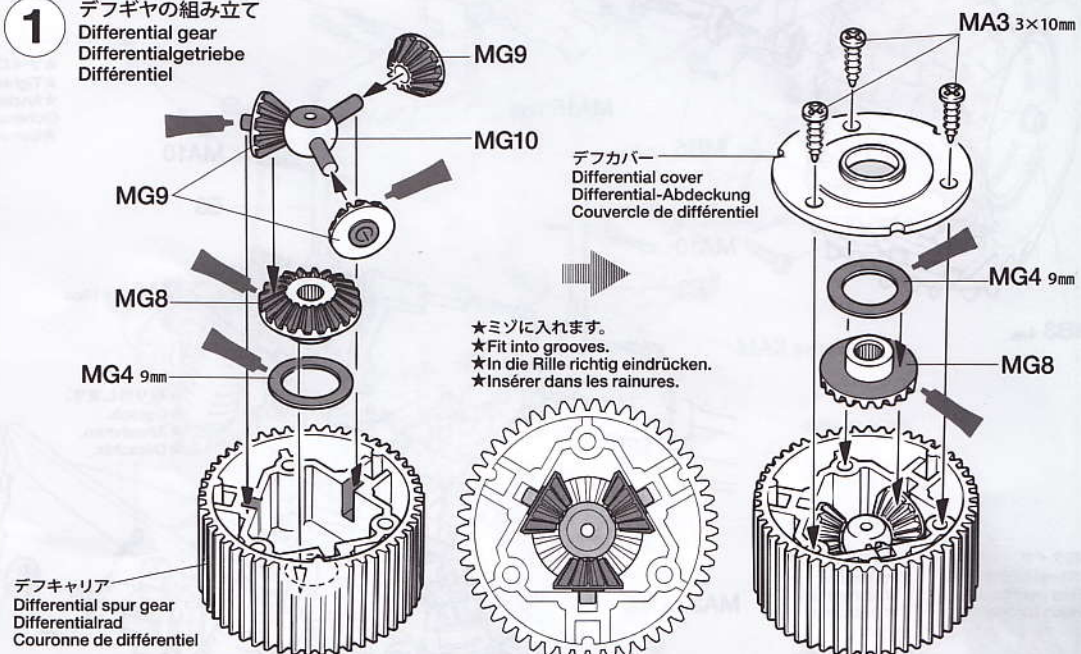


★ボディの組み立ては別紙説明図をご覧ください。
★Refer to the separate instructions for body assembly.
★Für den Zusammenbau der Karosserie separate Bauanleitung beachten.
★Se reporter aux instructions séparées pour l'assemblage de la carrosserie.

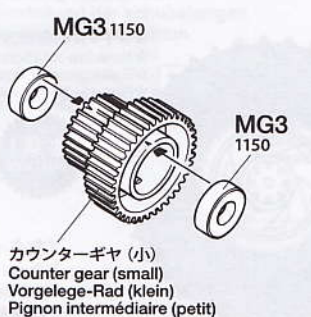
MAINTENANCE

●ギヤケースのメンテナンスをするときに、以下の組立図をご利用ください。
●Refer to these steps for gearbox maintenance.
●Für Wartungsarbeiten am Getriebe verfahren Sie bitte gemäß diesen Angaben.
●Se reporter à ces étapes pour l'entretien de la transmission.

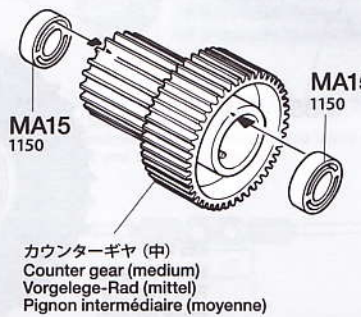
1 デフギヤの組み立て
Differential gear
Differentialgetriebe
Différentiel



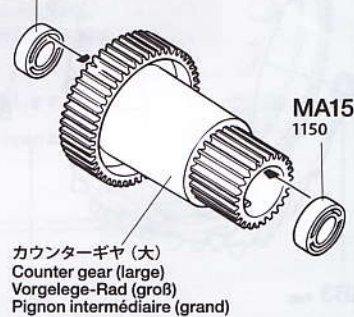
2 《カウンターギヤ (小)》
Counter gear (small)
Vorgelege-Rad (klein)
Pignon intermédiaire (petit)



《カウンターギヤ (中)》
Counter gear (medium)
Vorgelege-Rad (mittel)
Pignon intermédiaire (moyenne)



《カウンターギヤ (大)》
Counter gear (large)
Vorgelege-Rad (groß)
Pignon intermédiaire (grand)



SAFETY PRECAUTIONS

Follow the outlined rules for safe radio control operation.

- Avoid running the car in crowded areas and near small children.
- Make sure that no one else is using the same frequency in your running area. Using the same frequency at the same time can cause serious accidents, whether it's driving, flying, or sailing.
- Avoid running in standing water and rain. If R/C unit, motor, or battery get wet, clean and dry thoroughly in a dry shaded area.

R/C OPERATING PROCEDURES

- ①Extend antenna and switch on transmitter.
- ②Switch on receiver.
- ③Inspect operation using transmitter before running.
- ④Adjust steering servo and trim so that the model runs straight with transmitter in neutral.
- ⑤Reverse sequence to shut down after running.
- ⑥Make sure to disconnect/remove all batteries.
- ⑦Completely remove sand, mud, dirt etc.
- ⑧Apply grease to suspension, gears, bearings, etc.
- ⑨Store the car and batteries separately when not in use.

TIPS ZUR SICHERHEIT

Beachten Sie die folgenden Richtlinien für fehlerfreien Betrieb.

- Vermeiden Sie das Fahren des Autos an überfüllten Plätzen und in der Nähe von kleinen Kindern. Gebrauchen Sie nie die Straße für R/C Rennen.

- Prüfen Sie, daß niemand in der Umgebung dieselbe Frequenz benutzt, denn dadurch können Unfälle entstehen - sowohl beim Fahren, Fliegen oder Segeln.

- Vermeiden Sie das Fahren durch Pfützen und während Regen. Wenn das R/C Fahrzeug, der Motor oder die Batterien naß werden, müssen Sie alles sorgfältig im Trockenen säubern und reinigen.

KONTROLLEN VOR DER FAHRT

- ①Senderantenne ausziehen und Sender einschalten.
- ②Empfänger einschalten.
- ③Die Funktion vor Abfahrt mit dem Sender überprüfen.
- ④Richten Sie das Lenkservo durch Einstellung am Gestänge so ein, daß das Modell bei neutraler Sender-Trimmung geradeaus fährt.
- ⑤Nach dem Fahrbetrieb in umgekehrter Reihenfolge vorgehen.
- ⑥Die Batterien herausnehmen bzw. abklemmen.
- ⑦Entfernen Sie Sand, Matsch, Schmutz etc.
- ⑧Fetten Sie die Aufhängung, Getriebe, Federungen etc. ein.
- ⑨Bei Nichtgebrauch Auto und Akkus getrennt verwahren.

MESURES DE SECURITE

Veuillez respecter impérativement les règles de sécurité suivantes lors de l'utilisation de votre ensemble R/C.

- Eviter de faire évoluer la voiture à proximité de jeunes enfants ou dans la foule. Ne jamais utiliser sur la voie publique!

- Assurez-vous que personne d'autre n'utilise la même fréquence sur le même terrain que vous. Utiliser la même fréquence en même temps peut être source de sérieux accidents, pendant la conduite, le vol ou la navigation des modèles R/C.

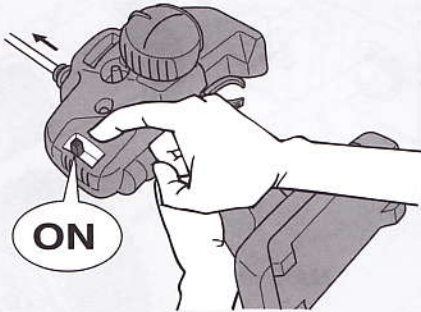
- Ne jamais faire évoluer le modèle sous la pluie ou sur une surface mouillée. Si le moteur, les accus, le récepteur ou les servos prenaient l'humidité, les nettoyer avec un chiffon et les laisser sécher.

PROCEDURE DE MISE EN MARCHÉ

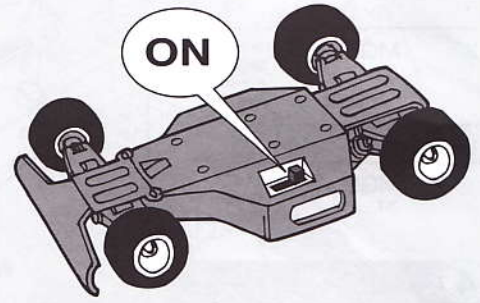
- ①Déployer l'antenne et mettre en marche l'émetteur.
- ②Mettre en marche le récepteur.
- ③Vérifiez la bonne marche de votre radiocommande avant de rouler.
- ④Le trim de direction doit être réglé pour que manche au neutre, le modèle évolue en ligne droite.
- ⑤Faites les opérations inverses après utilisation de votre ensemble R/C.
- ⑥Assurez-vous que les batteries soient bien débranchées et sortez-les du modèle.
- ⑦Enlever sable, poussière, boue etc...
- ⑧Graisser les pignons, articulations...
- ⑨Rangez la voiture et les accus séparément.

《RCカーの走らせかた》

★この走らせかたの順番はかならず守ってください。スイッチのON/OFFの順番を間違えると他の電波の混信によってRCカーが暴走する場合があります。



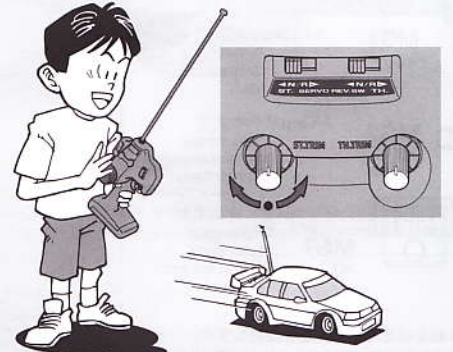
- ① 送信機のアンテナをのばし、スイッチをONにします。



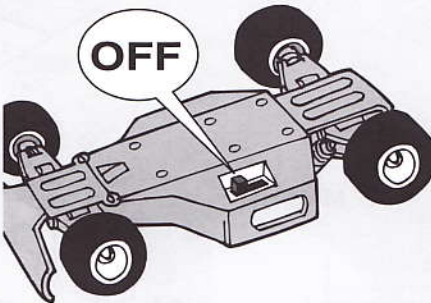
- ② 次にRCカー側のスイッチをONにしてください。



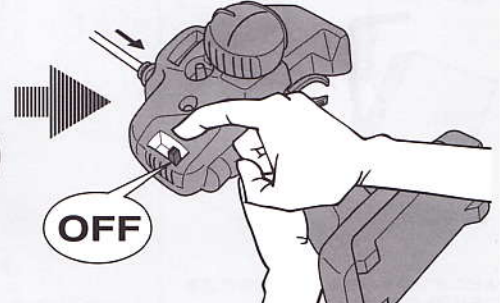
- ③ 走らせる前にRCカーを台の上に寄せ、各部の動きをチェックします。



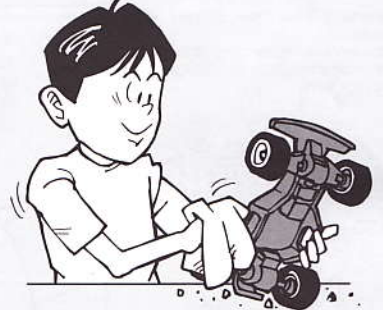
- ④ ステアリングを使わず走らせてみます。まっすぐに走らない場合はステアリングトリムを使って調節してください。



- ⑤ 走行を終わらせる時は、かならず走らせる時の逆の手順でスイッチを切っていきます。



- ⑥ 走らせたと後は、かならずバッテリーをはずしておきましょう。



- ⑦ RCカーについた泥や砂、汚れなどはやわらかな布などできれいに拭き取りましょう。

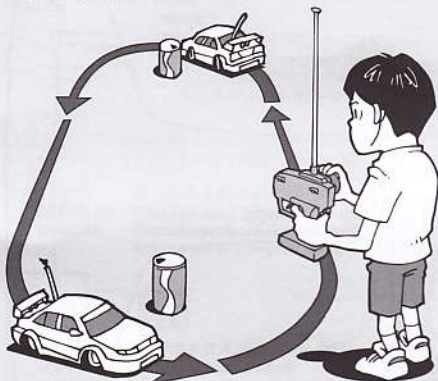


- ⑧ ギヤや軸受け部、サスペンションなどの可動部はグリスをさしておきましょう。

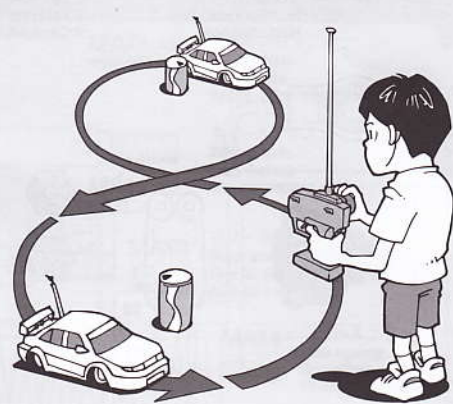


- ⑨ あとかたづけをしっかりとしましょう。その時、バッテリーは別々にしておきます。

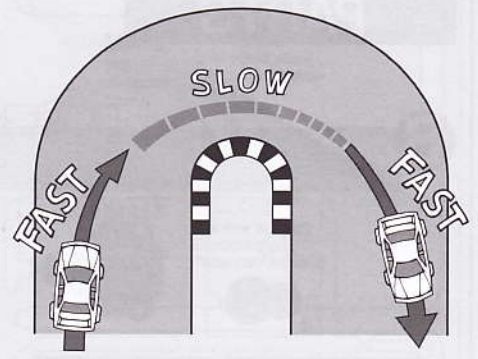
走行練習をしよう
PRACTICING
ÜBUNG
ENTRAÎNEMENT



- 大きく楕円を描くように走らせてみよう。
- Practice to achieve a large regular oval.
- Üben Sie, bis Sie ein sauberes Oval fahren können.
- Exercez vous à décrire un grand ovale régulier.



- 空き缶などを利用して、8の字を描くように走らせてみよう。
- Use empty cans etc. as pylons for figure "8" drill.
- Verwenden Sie leichte, leere Büchsen etc. als Markierung für einen 8er-Übungskurs.
- Employez des boîtes vides... comme repères pour réaliser des "8".



- コーナリングのやり方は、カーブに入るときに速度を落とし、曲がり終わるとともに速度を上げて行くといでしょう。
- Decelerate when entering into a curve and pick up the speed after vertex of the curve.
- Nehmen Sie beim Einfahren in die Kurve Gas weg und beschleunigen Sie nach dem Scheitelpunkt der Kurve.
- Ralentissez à l'entrée d'une courbe et reprenez de la vitesse après le passage du milieu de la courbe.

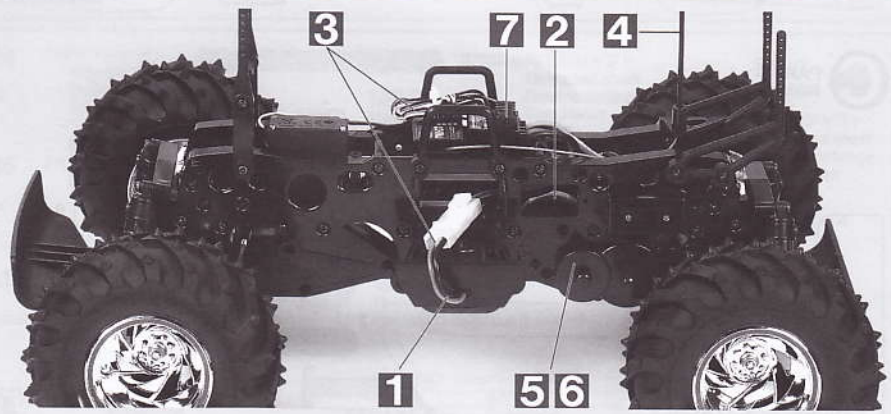
トラブルチェック
TROUBLESHOOTING
FEHLERSUCHE
RECHERCHE DES PANNES

★おかしいな?と思ったときは、車(RCカー)を修理に出すまえに、下の表を見てトラブルチェックを行ってください。

★Before sending your R/C model in for repair, check it again using the below diagram.

★Bevor Sie Ihr Modell zur Reparatur einsenden, prüfen Sie es nochmals selbst entsprechend der folgenden Anleitung.

★Avant de renvoyer votre modèle R/C pour une réparation, vérifiez-le à nouveau en suivant ce processus.



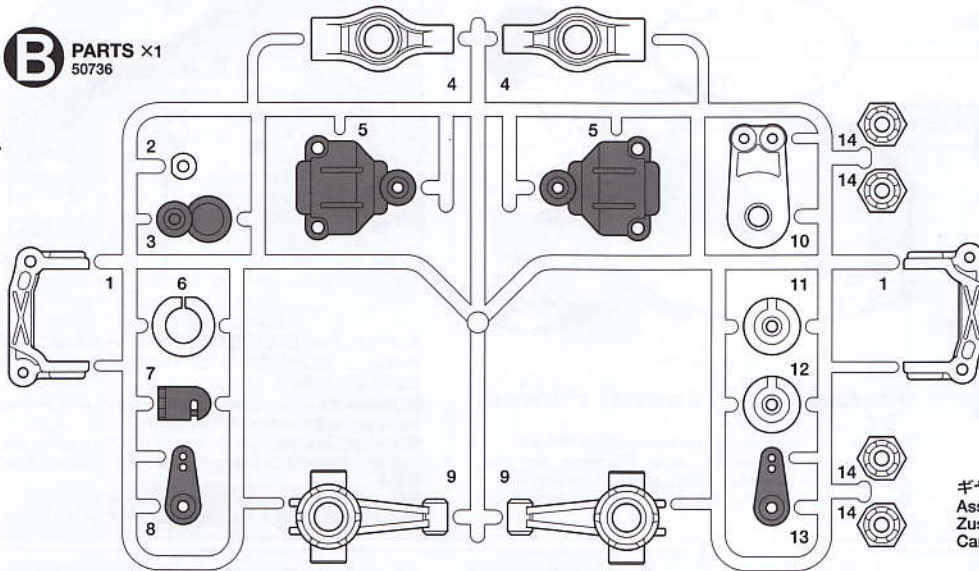
車の異常 PROBLEM PROBLEME	原因 CAUSE URSACHE	直し方 REMEDY LÖSUNG REMÈDE	
車が動かない Model does not move. Modell fährt nicht. Le modèle ne démarre pas.	走行用バッテリーが充電されていますか? Weak or no battery in model. Schwache oder keine Batterien in Auto. Pack de propulsion manquant ou insuffisamment chargée.	走行用バッテリーを充電してください。 Install charged battery. Voll aufgeladene Batterien einlegen. Recharger la batterie.	1
	モーターに故障はありませんか? Damaged motor. Motorschaden. Moteur endommagé.	異音や、少しの走行で熱くなるようならモーターを交換してください。 Replace with new motor. Durch neuen Motor ersetzen. Remplacer par un nouveau moteur.	2
	コード類がやぶけてショートしていませんか? Worn or broken wiring. Verschlissene oder gebrochene Kabel. Câblage sectionné ou usé.	コードをしっかりと絶縁するか、メーカーに修理を依頼してください。 Splice and insulate wiring completely. Kabel anspleißen und gut isolieren. Vérifier et isoler le câblage.	3
	ESC (エレクトロニクススピードコントローラー) が故障していませんか? Damaged electronic speed controller. Beschädigter Fahrregler. Variateur électronique de vitesse endommagé.	ご使用のメーカーにお問い合わせください。 Ask manufacturer to repair. Erkundigen Sie sich über Reparaturmöglichkeit beim Hersteller. Faites réparer par le S.A.V. du fabricant.	7
思うように走らない No control. Keine Kontrolle. Perte de contrôle.	送信機、受信機のアンテナはのびていますか? Improper position of antenna on transmitter or model. Sender- oder Empfängerantenne ist nicht ganz herausgezogen. Problème d'antenne émetteur ou récepteur.	送信機、受信機のアンテナをのびしてください。 Fully extend antenna. Antenne vollständig herausziehen. Déployer entièrement l'antenne.	4
	走行用バッテリーや、送信機の電池が少なくなっていますか? Weak or no batteries in transmitter or model. Schwache oder keine Batterien in Sender oder Auto. Accus manquants ou insuffisamment chargés dans l'émetteur ou le modèle.	走行用バッテリーを充電してください。送信機の電池は新品のものと交換してください。 Install charged or fresh batteries. Legen Sie geladene Akkus oder neue Batterien ein. Installez des accus rechargés ou des piles neuves.	1
	回転部 (ギヤなど) の組み立てがしっかり出来ていますか? Improper assembly of rotating parts. Unachtsamer Einbau drehender Teile. Mauvais assemblage des pièces en rotation.	説明図をよく見て回転部を確認、または組み立て直してください。 Reassemble them correctly referring to the instruction manual. Auseinandernehmen und gemäß Bedienungsanleitung neu zusammenbauen. Réassemblez correctement en vous référant au manuel d'instructions.	5
	可動部がグリスアップされていますか? Improper lubrication on rotating parts. Drehende Teile unzureichend geschmiert. Mauvaise lubrification des pièces en rotation.	可動部にグリスをつけてください。 Apply grease. Fetten. Graisser.	6
	近くで別のRCモデルを操縦していませんか? Another R/C model using same frequency. Ein anderes RC-Modell fährt auf der gleichen Frequenz. Un autre modèle R/C est sur la même fréquence.	場所を変えるか、少し時間をおきます。 Try a different location to operate your model. Das Auto an einem anderen Ort fahren lassen. Essayez un autre endroit pour faire rouler votre modèle R/C.	

PARTS

不要部品
Not used
Nicht verwenden
Non utilisées

★製品改良のためキットは予告なく仕様を変更することがあります。
★Specifications are subject to change without notice.
★Technische Daten können im Zuge ohne Ankündigung verändert werden.
★Caractéristiques pouvant être modifiées sans information préalable.

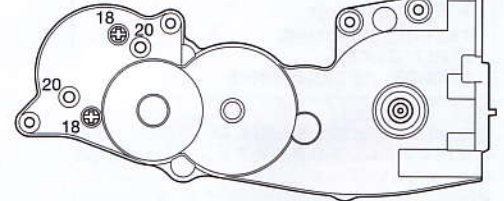
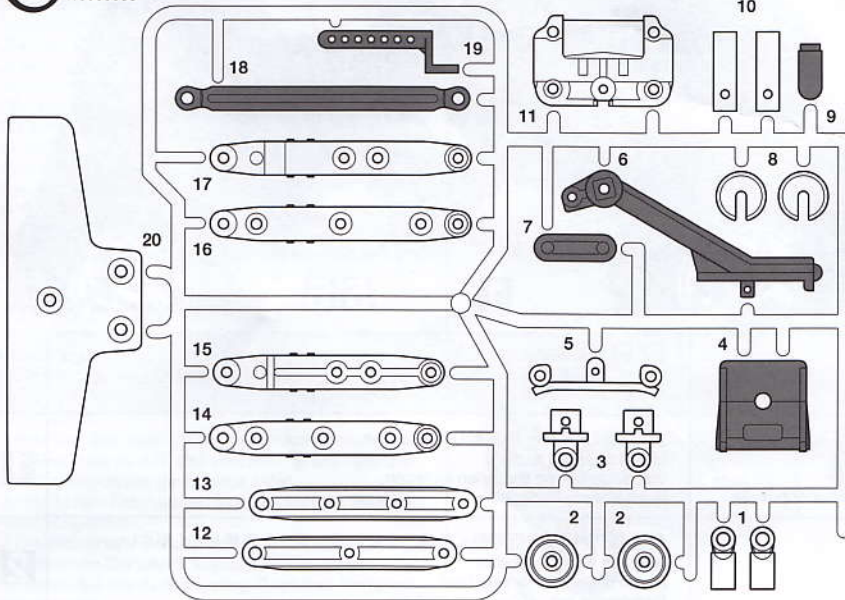
B PARTS ×1 50736



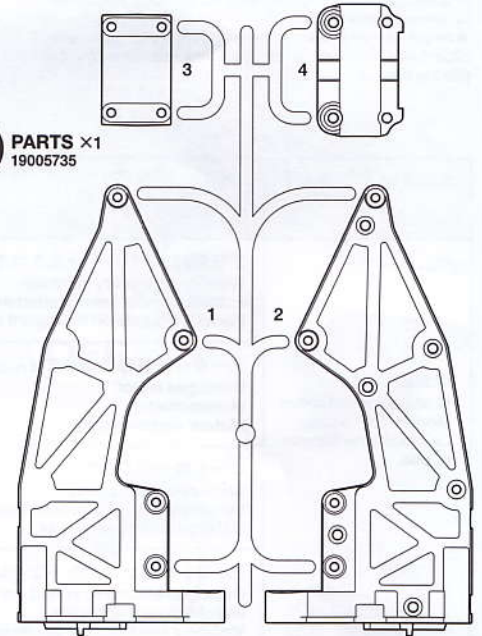
フロントバンパー.....×1
Front bumper 10440025
Vorderer Stoßfänger
Pare-chocs avant

ギヤケースアッセンブリー.....×1
Assembled gearbox 18085153
Zusammengebautes Getriebegehäuse
Carter assemblé

C PARTS ×2 10005688



D PARTS ×1 19005735



シャーシ.....×2
Chassis 10445718
Châssis

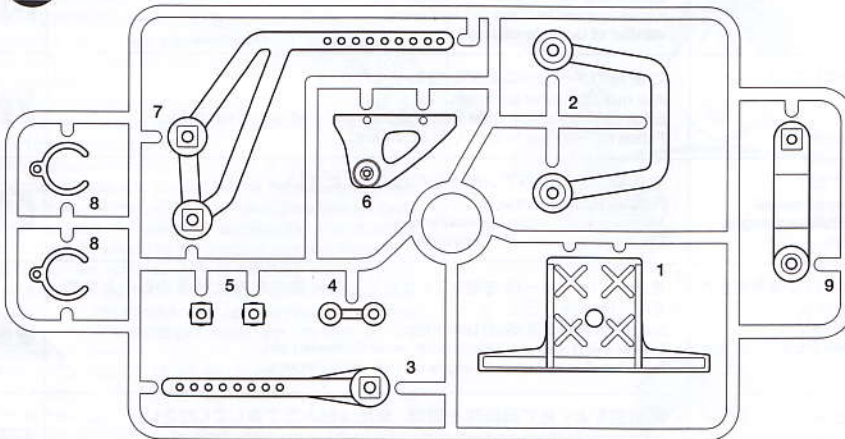
注意ステッカー.....×1
Caution sticker
Aufkleber
Autocollant

アンテナパイプ.....×1
Antenna pipe 16095010
Antennenrohr
Gaine d'antenne

左タイヤ.....×2
Wheel (left)
Rad (links)
Roue (gauche)

右タイヤ.....×2
Wheel (right)
Rad (rechts)
Roue (droite)

E PARTS ×2 10005714



A ①~⑫

MA1 4×11.5mm 段付ビス
Step screw
Paßschraube
Vis décollétée
84175

MA3 ×33 3×10mm タッピングビス
Tapping screw
Schneidschraube
Vis taraudeuse
19804392

MA2 ×16 3×14mm 段付タッピングビス
Step screw
Paßschraube
Vis décollétée
50582

MA4 ×4 3×32mm 丸ビス
Screw
Schraube
Vis
19805584

MA5 ×4 3×32mm スクリューピン
Screw pin
Schraubzapfen
Cheville à vis
19805756

MA6 ×2
84195

3mm O-Ring (黒)
O-ring (black)
O-Ring (schwarz)
Joint torique (noir)

PARTS

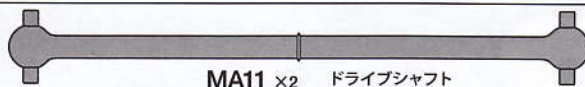
A

MA7 ×2
19805825
5mmビローボール (長)
Ball connector (long)
Kugelpopf (lang)
Connecteur à rotule (long)

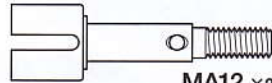
MA8 ×1
19805368
ギヤボックスジョイント (長)
Gearbox joint (long)
Getriebegehäuse-Gelenk (lang)
Accouplement de pont (long)

MA9 ×1
19805368
ギヤボックスジョイント (短)
Gearbox joint (short)
Getriebegehäuse-Gelenk (kurz)
Accouplement de pont (court)

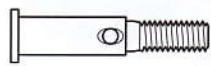
MA10 ×2
50197
スナップピン (小)
Snap pin (small)
Federstift (klein)
Epingle métallique (petite)



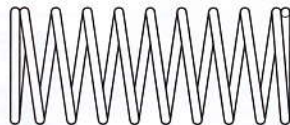
MA11 ×2
19805551
ドライブシャフト
Drive shaft
Achswelle
Arbre d'entraînement



MA12 ×2
50823
ホイールアクスル
Wheel axle
Rad-Achse
Axe de roue



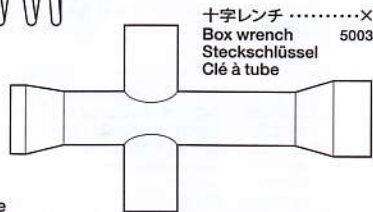
MA13 ×2
19805502
フリーホイールシャフト
Free wheel shaft
Frei laufende Radachse
Axe de roue libre



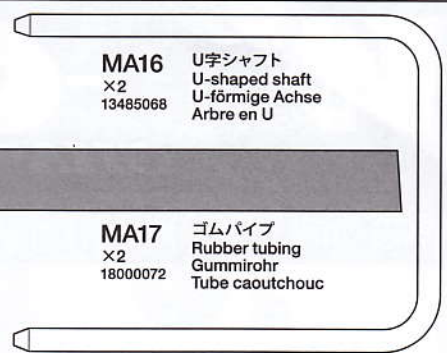
MA14 ×4
19808057
コイルスプリング
Coil spring
Spiralfeder
Ressort hélicoïdal



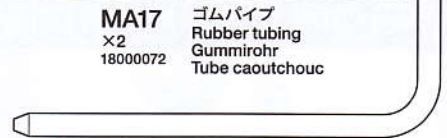
MA15 ×6
10555015
1150プラベアリング
Plastic bearing
Plastik-Lager
Palier en plastique



十字レンチ×1
Box wrench
Steckschlüssel
Clé à tube 50038



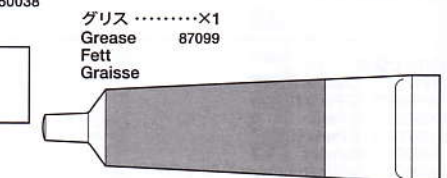
MA16 ×2
13485068
U字シャフト
U-shaped shaft
U-förmige Achse
Arbre en U



MA17 ×2
18000072
ゴムパイプ
Rubber tubing
Gummrohr
Tube caoutchouc



六角棒レンチ×1
Hex wrench
Imbusschlüssel
Clé Allen 50038



グリス×1
Grease 87099
Fett
Graisse

B 13~22

MA3 ×55
19804392
3×10mmタッピングビス
Tapping screw
Schneidschraube
Vis taraudeuse

MB1 ×1
50575
2.6×10mmタッピングビス
Tapping screw
Schneidschraube
Vis taraudeuse

MB2 ×2
19805556
2×8mm丸ビス
Screw
Schraube
Vis

MB3 ×4
19805557
4mmフランジロックナット
Flange lock nut
Sicherungsmutter
Ecrou nylostip à flasque

MB4 ×3
50586
3mmワッシャー
Washer
Beilagscheibe
Rondelle

MB5 ×4
50594
2×10mmシャフト
Shaft
Achse
Axe

MA15 ×2
10555015
1150プラベアリング
Plastic bearing
Plastik-Lager
Palier en plastique

MB6 ×2
50592
5mmビローボール
Ball connector
Kugelpopf
Connecteur à rotule

MB7 ×4
50596
5mmアジャスター
Adjuster
Einstellstück
Chape à rotule

MB8 ×1
12500029
3×32mm両ネジシャフト
Threaded shaft
Gewindestange
Tige filetée

MB9 ×2
19805583
3×71mm両ネジシャフト
Threaded shaft
Gewindestange
Tige filetée

MA10 ×2
50197
スナップピン (大)
Snap pin (large)
Federstift (groß)
Epingle métallique (grande)

MB11 ×1
19804394
2.6×10mmバインドビス
Screw
Schraube
Vis

ナイロンバンド×3
Nylon band
Nylonband
Collier en nylon 50595

MA10 ×4
50197
スナップピン (小)
Snap pin (small)
Federstift (klein)
Epingle métallique (petite)

MB12 ×1
19804159
3×10mm丸ビス
Screw
Schraube
Vis

両面テープ×2
Double-sided tape
Doppelklebeband
Adhésif double face 50171

GEARBOX COMPOSITION

ギヤケースアッセンブリ×1
Assembled gearbox 18085153
Zusammengebautes Getriebegehäuse
Carter assemblé

MG1 ×2
19804285
3×25mm丸ビス
Screw
Schraube
Vis

MA3 ×8
19804392
3×10mmタッピングビス
Tapping screw
Schneidschraube
Vis taraudeuse

MG2 ×1
50576
3×3mmイモネジ
Grub screw
Madenschraube
Vis pointeau

MA15 ×6
10555015
1150プラベアリング
Plastic bearing
Plastik-Lager
Palier en plastique

MG3 ×2
19805622
1150メタル
Metal bearing
Metal-Lager
Palier en métal

MG4 ×2
12300010
9mmワッシャー
Washer
Beilagscheibe
Rondelle

MG5 ×2 19805621
5×50mmシャフト
Shaft
Achse
Axe

MG6 ×1 13580068
5×34mmパイプ
Tube
Rohr

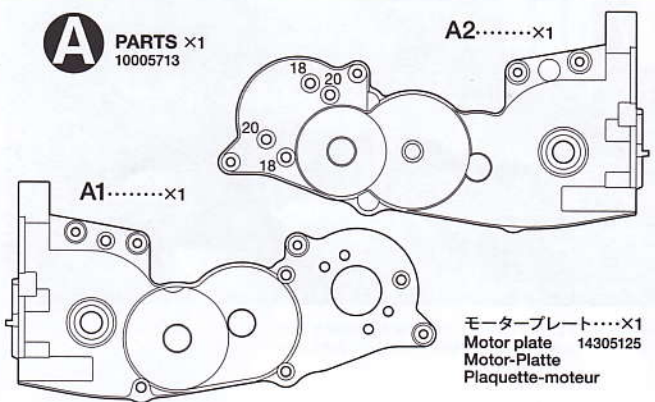
MG7 ×1
50355
18Tピニオンギヤ
18T Pinion gear
18Z Motorritzel
Pignon moteur 18 dents

MG8 ×2
50602
ベベルギヤ (大)
Large bevel gear
Kegelrad groß
Grand pignon conique

MG9 ×3
50602
ベベルギヤ (小)
Small bevel gear
Kegelrad Klein
Petit pignon conique

MG10 ×1
50602
ベベルシャフト
Star shaft
Stern-Achse
Support de satellite

A PARTS ×1
10005713



モーター×1
Motor 53689
Moteur

デフキャリア×1
Differential spur gear
Differentialrad
Couronne de différentiel 10555092

デフカバー×1
Differential cover
Differential-Abdeckung
Couvercle de différentiel 10555092

A2×1

モータープレート×1
Motor plate 14305125
Motor-Platte
Plaquette-moteur

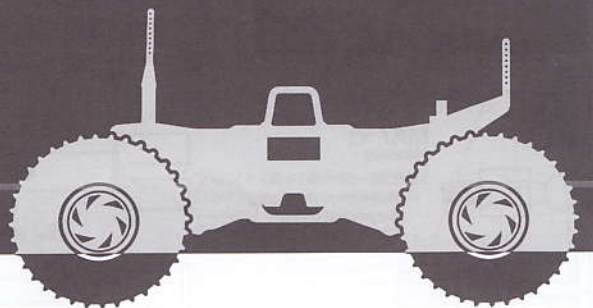
カウンターギヤ (小)×1
Counter gear (small)
Vorgelege-Rad (klein)
Pignon intermédiaire (petit) 10555092

カウンターギヤ (中)×1
Counter gear (medium)
Vorgelege-Rad (mittel)
Pignon intermédiaire (moyenne) 10555092

カウンターギヤ (大)×1
Counter gear (large)
Vorgelege-Rad (groß)
Pignon intermédiaire (grand) 10555092

WT-01 CHASSIS

1/10 SCALE R/C 2WD OFF ROAD PICK-UP



AFTER MARKET SERVICE CARD

When purchasing Tamiya replacement parts, please take or send this form to your local Tamiya dealer so that the parts required can be correctly identified and supplied. Please note that specifications, availability and price are subject to change without notice.

KUNDENNACHBETREUUNGS-KARTE

Wenn Sie TAMIYA-Ersatzteile kaufen möchten, nehmen Sie bitte zur Unterstützung dieses Formular mit zu Ihrem örtlichen Fachhändler. Bezüglich der Angaben, der Lagerhaltung der Artikel und der Preise sind Änderungen vorbehalten.

SERVICE APRES-VENTE LISTE DE PIÈCES DÉTACHÉES

Afin de vous permettre de vous procurer des pièces de rechange Tamiya, amenez cette liste à votre point de vente Tamiya qui ne manquera pas de vous renseigner. Veuillez noter que les caractéristiques, disponibilité et prix peuvent changer sans avis préalable.

PARTS CODE

10445718 *1	Chassis (1pc.)
10005688 *1	C Parts (1pc.)
19005735	D Parts
10005714 *1	E Parts (1pc.)
10440025	Bumper
18000072	8x60mm Rubber Tubing (MA17 x1)
19808057 *1	Coil Spring (MA14 x2)
13485068 *1	3x55mm U-Shaped Shaft (MA16)
19805551	Drive Shaft (MA11 x2)
19808057 *3	3x10mm Tapping Screw (Black) (MA3 x10)
19805584	3x32mm Damper Screw (MA4 x4)
19805756	3x32mm Screw Pin (MA5 x4)
10555015 *1	1150 Plastic Bearing (MA15 x10)
19805825	5mm Ball Connector (Long) (MA7 x5)
19805368	Gearbox Joint (MA8 x1, MA9 x1)
19805502	Free Wheel Shaft (MA13 x2)
19805557	4mm Flange Lock Nut (MB3 x4)
19805556	2x8mm Screw (MB2 x10)

19805583	3x71mm Threaded Shaft (MB9 x2)
12500029	3x32mm Threaded Shaft (MB8)
19804394	2.6x10mm Binding Screw (MB11 x5)
19804159	3x10mm Screw (MB12 x10)
18085153	Assembled Gearbox
10005713	A Parts
10555092	Diff Spur Gear, Diff Cover, Counter Gear (S, M, L)
19804285	3x25mm Screw (MG1 x2)
12300010	9mm Washer (MG4 x1)
19805621	5x50mm Shaft (MG5 x2)
13580068	5x34mm Tube
14305125	Motor Plate
19805622	1150 Metal Bearing (MG3 x2)
16095010	Antenna Pipe (30cm) (Black)
11052794	Chassis Instructions
50038	Tool Set (Box Wrench, 1.5 & 2.5mm Hex Wrench, MG2 x4)
50171	Heat Resistant Double-Sided Tape
50197	Snap Pin Set (MA10 x5, MB10 x10)
50355	18T, 19T Pinion Gear (MG7...etc.)
50374	*1 Monster Pin Spike Tire (1 Pair)

50575	2.6x10mm Tapping Screw (MB1 x5)
50576	3mm Grub Screw (MG2 x10)
50582	*2 3x14mm Step Tapping Screw (MA2 x5)
50586	3mm Washer (MB4 x15)
50592	5mm Ball Connector (MB6 x10)
50594	2x10mm Shaft (MB5 x10)
50595	Nylon Band w/Metal Hook (10pcs.)
50596	5mm Adjuster (MB7 x6)
50602	Bevel Gear Bag (MG8 x2, MG9 x3, MG10 x1, MG4 x2)
50736	B Parts
50823	Wheel Axle (MA12 x2)
53689	540J Motor
84175	4x11.5mm Step Screw (MA1 x5)
84195	3mm O-Ring (Black) (MA6 x10)
87099	Cera-Grease HG

*1 Requires 2 sets for one car.
*2 Requires 4 sets for one car.
*3 Requires 10 sets for one car

部品請求について

For use in Japan only!

★部品をなくしたり、こわした方は、このステッカーが貼られたカスタマーサービス取次店でご注文いただけます。また、当社カスタマーサービスに直接ご注文する場合は、右記の方法でご注文することができます。詳しくは当社カスタマーサービスまでお問い合わせください。



①《郵便振替のご利用法》

郵便局の払込用紙の通信欄に下のカードを参考にITEM番号、スケール、製品名、部品名、部品コード、数量を必ずご記入ください。振込人住所欄にはお電話番号もお書きいただき、口座番号-00810-9-1118、加入者名(株)タミヤでお振込ください。

②《代金引換のご利用法》

パーツ代金に加えて代引き手数料(315円)をご負担いただければ、電話またはホームページより代金引換によるご注文をお受けいたします。

③《タミヤカードのご利用法》

タミヤカードをご利用の場合、代金はご指定金融機関の口座引き落としとなります。ご注文は電話またはホームページよりお受けいたします。

《住所》 〒422-8610 静岡県駿河区恩田原3-7
株式会社タミヤ カスタマーサービス係

《お問い合わせ電話番号》 静岡 054-283-0003
東京 03-3899-3765 (静岡へ自動転送)

《カスタマーサービスアドレス》
http://tamiya.com/japan/customer/cs_top.htm



1/10

R/C

WT-01 シャーシ

www.tamiya.com

2.6x10mmバインドビス(5本).....	273円 (260円)	19804394
3x10mm丸ビス(10本).....	231円 (220円)	19804159
ギヤケースアッセンブリー.....	1,627円 (1,550円)	18085153
ギヤケースL,R (A1, A2).....	777円 (740円)	10005713
デフキャリア、デフカバー、カウンターギヤ(小、中、大).....	420円 (400円)	10555092
3x25mm丸ビス(黒・2本).....	168円 (160円)	19804285
9mmワッシャー(1個).....	126円 (120円)	12300010
5x50mmシャフト(2本).....	189円 (180円)	19805621
5x34mmパイプ(1本).....	189円 (180円)	13580068
モータープレート.....	126円 (120円)	14305125
1150メタル(2個).....	231円 (220円)	19805622
アンテナパイプ(30cm).....	283円 (270円)	16095010
シャーシ説明図.....	630円 (600円)	11052794

* ホイールとタイヤに関しては当社カスタマーサービス係までお問い合わせください。

この他にも修理や整備のためのRCスペアパーツ、オプションパーツが発売されています。お近くの模型店店頭、または当社カスタマーサービスでお買い求め下さい。

★価格は2011年11月現在のものです。諸事情により変更させていただくことがありますのでご了承下さい。ご注文の際は部品図と部品コードを照らし合わせてお申し込みください。

部品名	税込価格	本体価格	部品コード
シャーシ(1個).....	756円 (720円)		10445718
Cパーツ(1枚).....	819円 (780円)		10005688
Dパーツ.....	945円 (900円)		19005735
Eパーツ(1枚).....	525円 (500円)		10005714
バンパー.....	609円 (580円)		10440025
8x60mmゴムパイプ(1本).....	178円 (170円)		18000072
コイルスプリング(2本).....	210円 (200円)		19808057
U型シャフト(1本).....	294円 (280円)		13485068
ドライブシャフト(2本).....	525円 (500円)		19805551
3x10mmタッピングビス(黒・10本).....	252円 (240円)		19804392
3x32mm丸ビス(4本).....	231円 (220円)		19805584
3x32mmスクリューピン(4本).....	189円 (180円)		19805756
1150ブラベアリング(10個).....	283円 (270円)		10555015
5mmピロボール(長・5個).....	262円 (250円)		19805825
ギヤボックスジョイント長、短(各1個).....	546円 (520円)		19805368
フリーホイールアクスル(2本).....	378円 (360円)		19805502
4mmフランジロックナット(4個).....	189円 (180円)		19805557
2x8mm丸ビス(10本).....	178円 (170円)		19805556
3x71mm両ネジシャフト(2本).....	210円 (200円)		19805583
3x32mm両ネジシャフト(1本).....	126円 (120円)		12500029

部品名	税込価格	本体価格	送料	部品コード
十字レンチ、六角棒レンチ(1.5mm・2.5mm)、3x3mmイモネジ(4個).....	210円 (200円)		120円	SP.38
耐熱両面テープ.....	315円 (300円)		120円	SP.171
スナップピンセット(大・10個、小・5個).....	210円 (200円)		90円	SP.197
ビニオンギヤ(18T, 19T).....	367円 (350円)		120円	SP.355
2.6x10mmタッピングビス(5本).....	105円 (100円)		80円	SP.575
3mmイモネジ(10個).....	210円 (200円)		80円	SP.576
3x14mm段付タッピングビス(5本).....	105円 (100円)		80円	SP.582
3mmワッシャー(15個).....	105円 (100円)		80円	SP.586
5mmピロボール(10個).....	315円 (300円)		80円	SP.592
2x10mmステンレスシャフト(10本).....	157円 (150円)		80円	SP.594
ナイロンバンドメタルフック(10本).....	157円 (150円)		80円	SP.595
5mmアジャスター(6個).....	157円 (150円)		90円	SP.596
ベベルギヤ(大・2個、小3個)、ベベルシャフト(1個)、他.....	315円 (300円)		90円	SP.602
Bパーツ(アップライト).....	525円 (500円)		240円	SP.736
ホイールアクスル(2個).....	472円 (450円)		120円	SP.823
540-Jモーター.....	1,260円 (1,200円)		240円	OP.689
AO-5041 4x11.5mm段付ビス(5本).....	168円 (160円)		140円	84175
AO-5042 3mmOリング(黒・10個).....	105円 (100円)		140円	84195
セラグリスHG.....	504円 (480円)		140円	87099

《送料について》送料が表示されている部品は、送料が別に必要です。部品を2個以上ご注文の場合、最も高い送料(1個分)だけで結構です。部品の合計が5,000円を超える場合、送料はサービスとなります。