

RC

1/12th SCALE  
R/C CAR BODY PARTS SETVOLKSWAGEN TYPE2  
(T1) WHEELIE

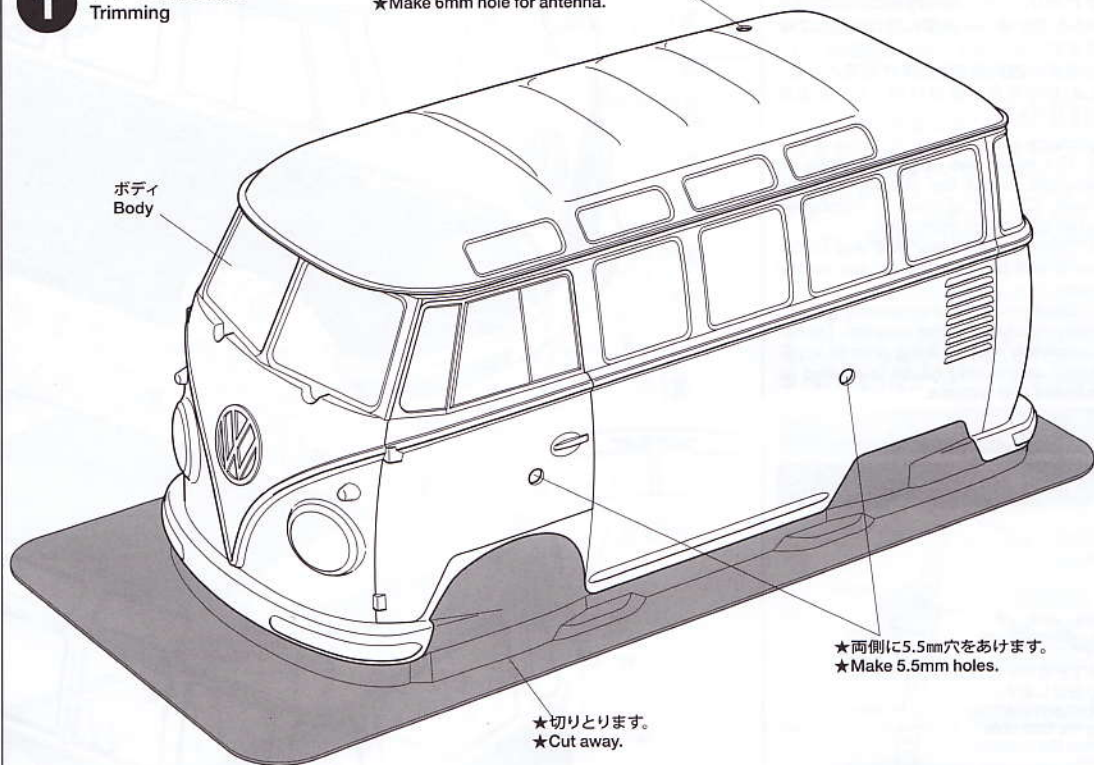
フォルクスワーゲン タイプ2(T1) ウィリー



- このボディは、Item 58512以降のWR-02シャーシに使用できます。
- This body is recommended for use with WR-02 chassis cars beginning with Item 58512.

## 1 ボディの切り取り Trimming

- ★アンテナを立てる場合には6mm穴をあけます。  
★Make 6mm hole for antenna.



### 注意

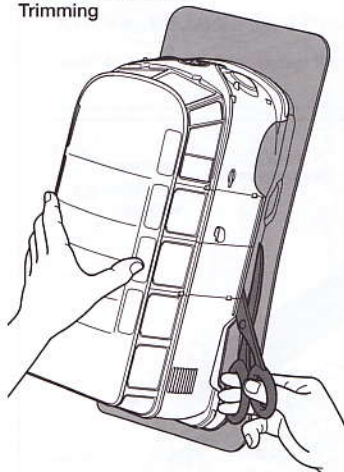
- このキットは組み立てモデルです。作る前にならず説明書を最後までお読みください。また、小学生などの低年齢の方が組み立てるときは、保護者の方もお読みください。
- 工具の使用には十分注意してください。特にニッパーやナイフなど刃物によるケガや事故に注意してください。
- 接着剤や塗料は、使用する前にそれぞれの注意書きをよく読み、指示に従って正しく使用してください。また、使用するときには室内の換気に十分注意してください。
- 小さなお子様のいる場所での作業はしないでください。工具にさわったり、小さなパーツの飲み込みや、ビニール袋をかぶっての窒息など危険な状況が考えられます。プラくずもきちんとかたづけしてください。

### CAUTION

- Read carefully and fully understand the instructions before commencing assembly.
- When assembling this kit, tools including knives are used. Extra care should be taken to avoid personal injury.
- Read and follow the instructions supplied with paints and/or cement, if used (not included in kit).
- Keep out of reach of small children. Children must not be allowed to put any parts in their mouths, or pull vinyl bags over their heads. Sensibly dispose of the leftover parts immediately.

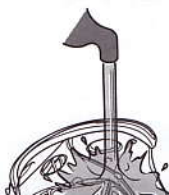
1

### 《ボディの切り取り》 Trimming

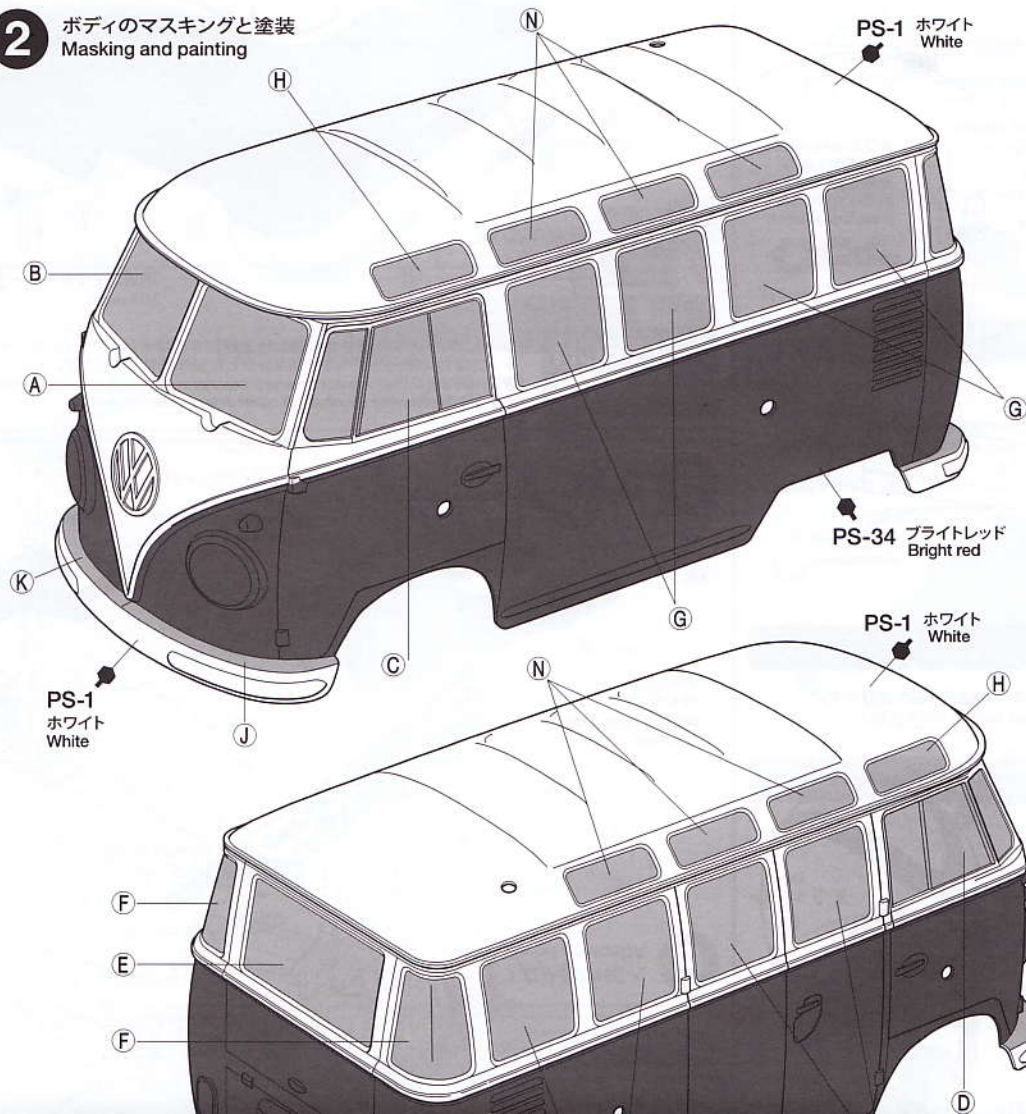


- ★ハサミやカッターナイフで切り取ります。  
★Cut off using scissors or a modeling knife.

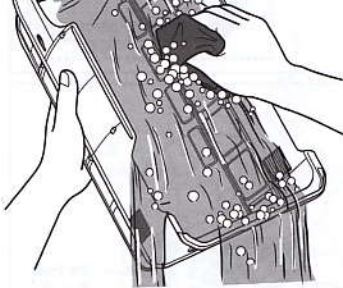
### 《塗装する前に》 Preparing body for painting



## 2 ボディのマスキングと塗装 Masking and painting







★塗装前に中性洗剤で油気をおとします。水洗いをし洗剤分を洗い流して乾かしてください。  
★Wash the body thoroughly with detergent in order to remove any oil, then rinse well and allow to air dry.

## 2

このマークは塗装指示のマークです。ボディの塗装にはポリカーボネート用塗料で内側から塗装してください。人形などプラスチック部品の塗装にはプラスチック用塗料をお使いください。

This mark denotes numbers for Tamiya Paint colors. Paint body from inside using polycarbonate paints. Paint plastic parts (figure) using plastic paint.

### 《ポリカーボネート用タミヤカラー》 TAMIYA POLYCARBONATE PAINTS

PS-1 ●ホワイト / White  
PS-34 ●ブライトレッド / Bright red  
PS-55 ●フラットクリアー / Flat clear

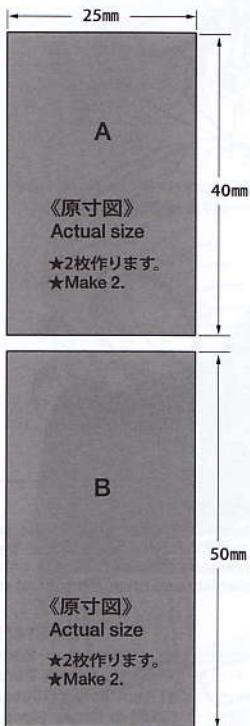
### 《プラスチック用タミヤカラー》 TAMIYA PLASTIC PAINTS

X-2 ●ホワイト / White  
X-11 ●クロームシルバー / Chrome silver  
XF-1 ●フラットブラック / Flat black  
XF-7 ●フラットレッド / Flat red  
XF-8 ●フラットブルー / Flat blue  
XF-15 ●フラットフレッシュ / Flat flesh

## 3

### 《アルミステッカー》 Aluminum sticker

★アルミステッカーを下図の大きさで2枚ずつ切り出します。  
★Cut out aluminum stickers in shown sizes (2pcs. each).

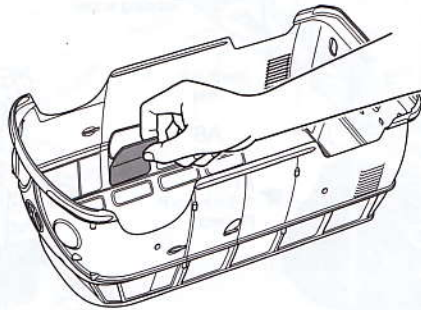


●タミヤ・ホームページアドレス  
[www.tamiya.com](http://www.tamiya.com)

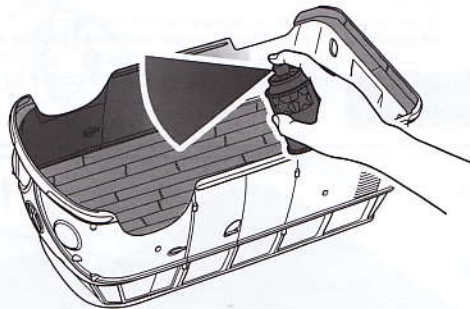
PS-1 ホワイト  
White

PS-34 ブライトレッド  
Bright red

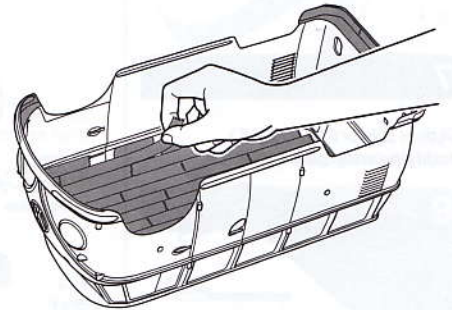
★(A)~(N)はマスクシールの番号です。  
★(A)~(N) denotes number of masking sticker.



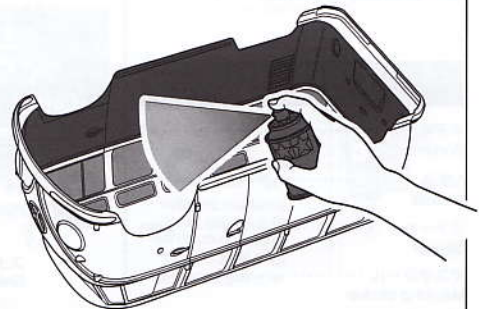
① ★ボディを中性洗剤で洗い、よく乾かした後、マスクシールを切り出し、ボディ内側のウィンドウ部、バンパー部に貼ります。  
★Wash the body thoroughly with detergent then allow to air dry. Cut out masking stickers and mask off window and bumper areas from inside.



③ ★ボディを内側からPS-34(ブライトレッド)で塗装します。スプレー塗装はボディから30cmほどはなし、一度に塗らず数回に分けて塗ります。  
★Paint body with Red (PS-34). When using spray paints, keep a 30cm distance from the body and apply multiple thin coats rather than just one coat.

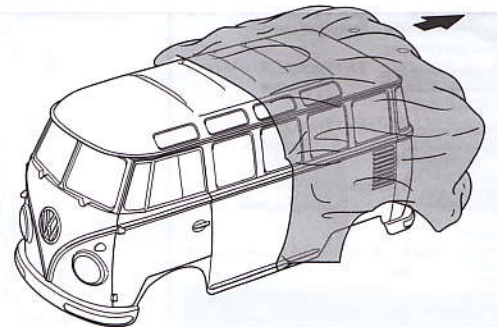


② ★ホワイトで塗装する以外の部分を別売のマスクングテープでマスクングします。  
★Mask off areas to be painted White with separately available masking tape.

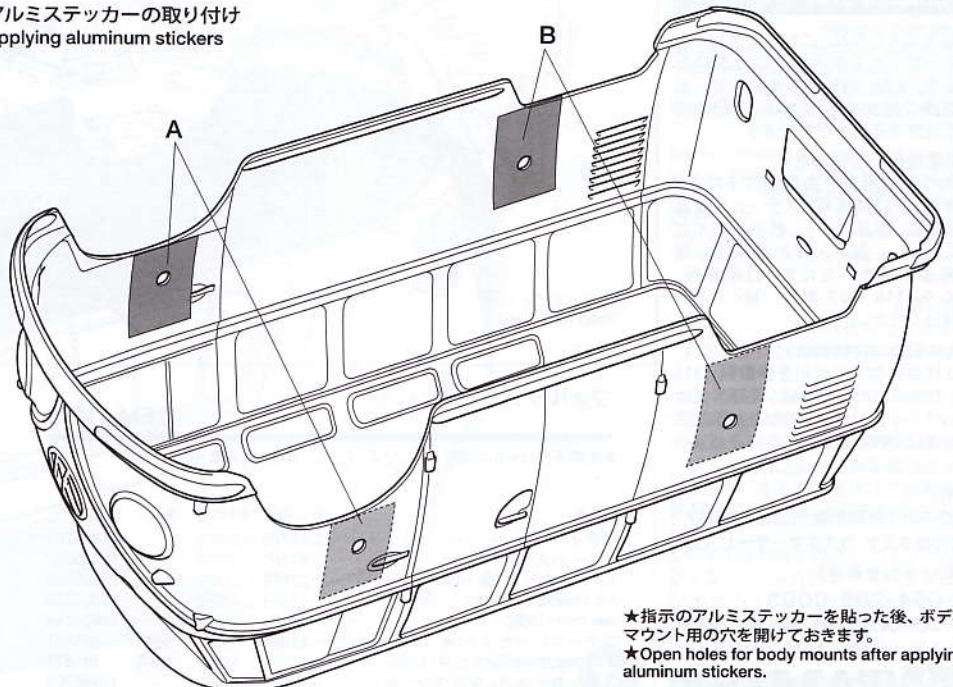


④ ★ブライトレッドが乾いたらウィンドウ以外のマスクングテープをはがし、ボディ全体をPS-1(ホワイト)で塗装します。  
★After black paint has dried, remove masking tape and paint body with White (PS-1).

⑤ ★残ったマスクシールをはがし、ボディ表面の保護フィルムをはがしてください。  
★After paint has dried, remove remaining masking stickers. After completion of painting, remove protective film.



### 3 アルミステッカーの取り付け Applying aluminum stickers



★指示のアルミステッカーを貼った後、ボディマウント用の穴を開けておきます。  
★Open holes for body mounts after applying aluminum stickers.



# 4

## 《ステッカーの貼り方》

①できるだけ余白を残さずに、印刷された部分を切り抜いて下さい。番号のついたステッカーは切りとってしまうとまちがえやすいので貼る順に切りとってください。

②台紙の端の部分を少し切りとり指定された場所にはりあわせませう。台紙をつけたまま位置をあわせてください。

③少しずつ台紙をはがしながら場所がずれたり、ステッカーの中に気泡が残ったりしないように注意しながら貼ってゆきます。

台紙を一度に全部はがしてはることは、しわがでたり気泡が残ったりする原因となります。

### Stickers

① Cut along the edges as close as possible to cut the sticker from the sheet. Cut out stickers in numbered order to prevent confusion.

② Slightly peel away one end of the lining and position the sticker on the body.

③ Slowly remove the remaining lining while checking sticker position. Do not completely remove lining prior to application as this may cause unwanted air bubbles and creases.

# 5

## 《フロント》

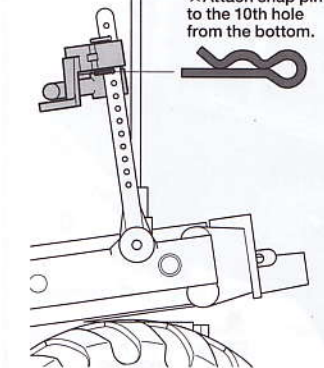
Front



★下から10ヶ目の穴で固定します。  
★Attach snap pin to the 10th hole from the bottom.

## 《リア》

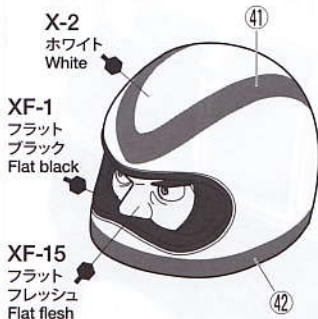
Rear



★下から10ヶ目の穴で固定します。  
★Attach snap pin to the 10th hole from the bottom.

# 6

★マーキングはどちらか選びます。  
★Select either.



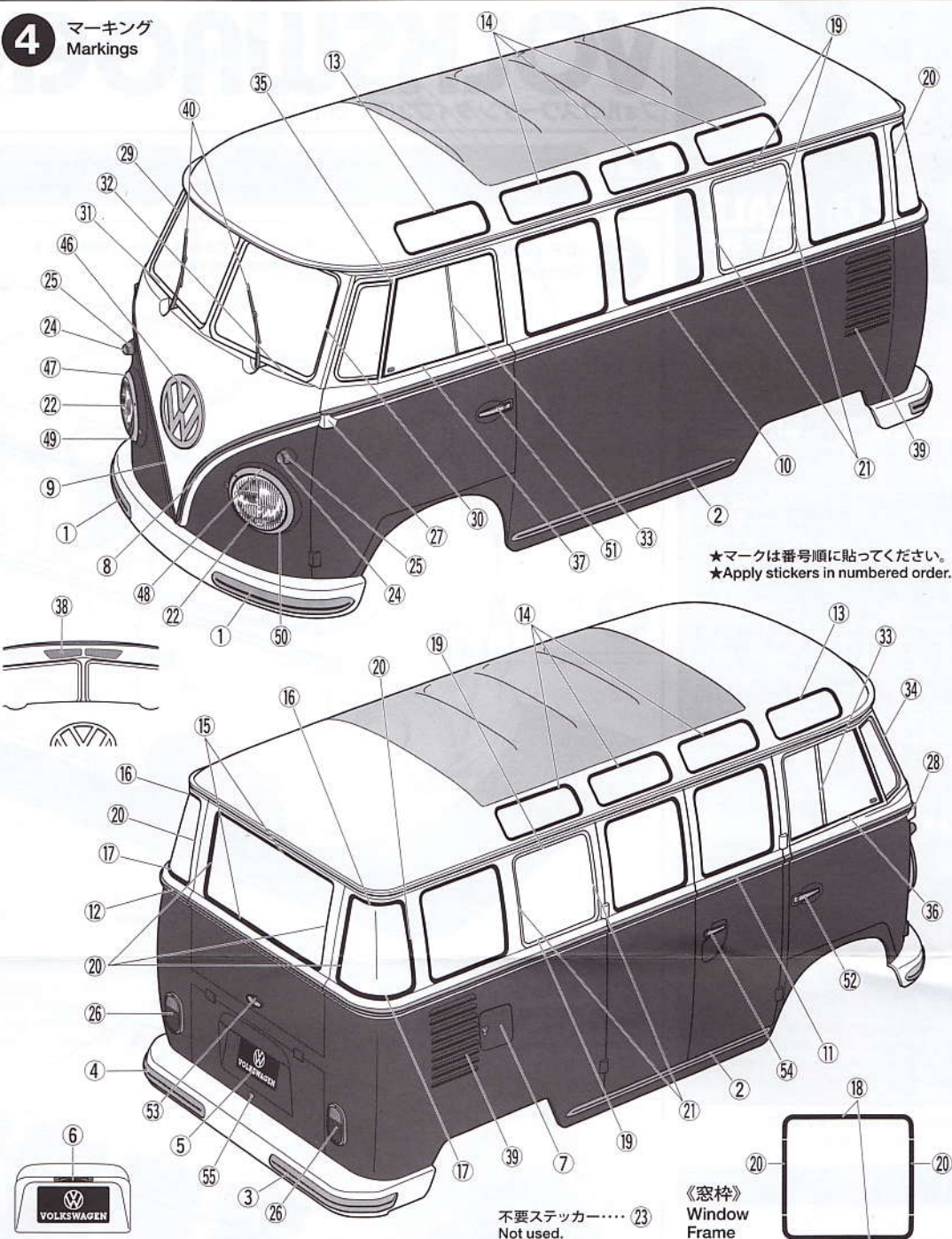
X-2  
ホワイト  
White

XF-1  
フラット  
ブラック  
Flat black

XF-15  
フラット  
フレッシュ  
Flat flesh

# 4

## マーキング Markings



★マークは番号順に貼ってください。  
★Apply stickers in numbered order.

《窓枠》  
Window Frame

不要ステッカー…… 23  
Not used.

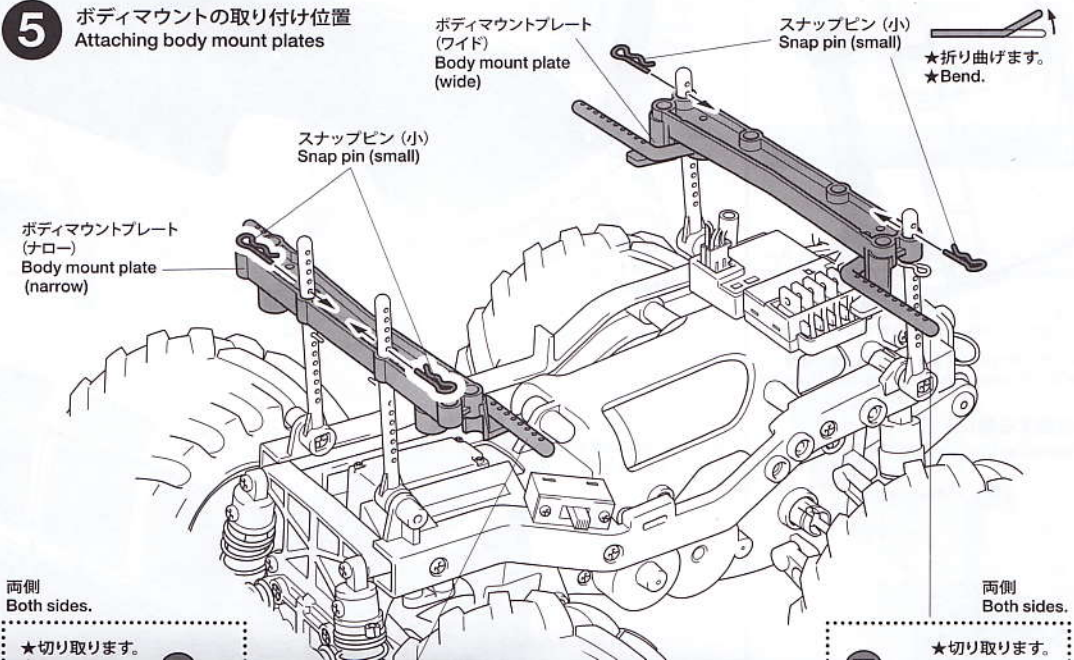
## TECH TIPS

●キャンバストップ部をつや消し仕上げにする場合は、フラットクリアー(PS-55)を表側から塗装します。キャンバストップ以外の部分をすべてマスキングした後に塗装してください。

●When depicting a matt finished canvas roof, paint outside surface of the canvas roof area with Flat Clear (PS-55). Make sure to mask off other areas before painting.

# 5

## ボディマウントの取り付け位置 Attaching body mount plates



ボディマウントプレート  
(ワイド)  
Body mount plate  
(wide)

スナップピン (小)  
Snap pin (small)

★折り曲げます。  
★Bend.

スナップピン (小)  
Snap pin (small)

ボディマウントプレート  
(ナロー)  
Body mount plate  
(narrow)

両側  
Both sides.

両側  
Both sides.

★切り取ります。

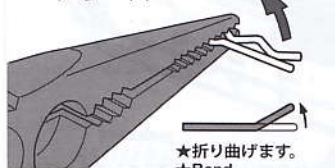
★切り取ります。





### 7

《スナップピンの折り曲げ》  
Modifying snap pins



★スナップピンは折り曲げておくと取り扱いに便利です。  
★To make attaching / detaching easier, bend snap pins as shown.

## PARTS

- ボディ .....×1  
Body
- A部品 .....×1  
A Parts
- ステッカー a, b .....×各1  
Sticker
- マスクシール .....×1  
Masking sticker
- アルミステッカー .....×1  
Aluminum sticker

### 《金具袋詰》 METAL PARTS BAG

- スナップピン (小) .....×12  
Snap pin (small)
- 3×15mm丸ビス .....×1  
Screw
- 3×12mm丸ビス .....×1  
Screw
- 3×10mmタッピングビス .....×5  
Tapping screw
- 3mmナット .....×1  
Nut

### 部品請求について

★部品をなくしたり、こわした方は、カスタマーサービス取次店でご注文いただけます。また、当社カスタマーサービスに直接ご注文する場合は、下記の方法でご注文することができます。

①《郵便振替のご利用法》  
郵便局の払込用紙の通信欄に下のリストを参考にITEM番号、スケール、製品名、部品名、部品コード、数量を必ずご記入ください。振込人住所欄にはお電話番号もお書きいただき、口座番号・00810-9-1118、加入者名・(株)タミヤでお振込ください。

②《代金引換のご利用法》  
パーツ代金に加えて代引き手数料(315円)をご負担いただければ、電話またはホームページより代金引換によるご注文をお受けいたします。

《住所》  
〒422-8610 静岡県駿河区恩田原3-7  
株式会社タミヤ カスタマーサービス係  
《お問い合わせ番号》  
静岡 054-283-0003  
東京 03-3899-3765 (静岡へ自動転送)



### 6 人形の組み立て Attaching figure

★A1は接着剤で取り付けます。  
★Attach A1 using cement.

### 7 ボディの取り付け Attaching body

## フォルクスワーゲン ITEM 51475

★価格は2011年10月現在のものです。予告なく変更となる場合があります。

部品名	税込価格	本体価格	送料	部品コード
ボディ	2,677円	(2,550円)	-	11825701
Aパーツ(人形)	462円	(440円)	-	19000307
3×12mm丸ビス(黒・10本)	220円	(210円)	-	19805898
3×15mm丸ビス(4本)	210円	(200円)	-	19805859
3mmナット(10個)	315円	(300円)	-	19808244
スナップピンセット(大・10個、小・5個)	210円	(200円)	90円	SP.197
3×10mmタッピングビス(10本)	105円	(100円)	80円	SP.577
ステッカー(a, b)、マスクシール	1,680円	(1,600円)	-	19495705
ボディ説明図	315円	(300円)	-	11052797

### AFTER MARKET SERVICE CARD

When purchasing replacement parts, please take or send this form to your local Tamiya dealer so that the parts required can be correctly identified. Please note that specifications, availability and price are subject to change without notice.

Parts code	ITEM 51475
11825701	Body
19000307	A Parts
19805898	3x12mm Screw (10pcs.)
19805859	3x15mm Screw (4pcs.)
19808244	3mm Nut (10pcs.)
50197	Snap Pin (Large x10, Small x5)
50577	3x10mm Tapping Screw (10pcs.)
19495705	Sticker (a, b) & Masking Sticker
11052797	Body Instructions