

RC

1/10th SCALE

R/C CAR BODY PARTS SET



www.ford.com
Ford Oval and nameplates are registered trademarks owned and licensed by Ford Motor Company. Manufactured by TAMIYA, INC.



注意

- このキットは組み立てモデルです。作る前にかかわらず説明書を最後までお読みください。また、小学生などの低年齢の方が組み立てるときは、保護者の方もお読みください。
- 工具の使用には十分注意してください。特にニッパーやナイフなど刃物によるケガや事故に注意してください。
- 接着剤や塗料は、使用する前にそれぞれの注意書きをよく読み、指示に従って正しく使用してください。また、使用するときには室内の換気に十分注意してください。
- 小さなお子様のいる場所での作業はしないでください。工具にさわったり、小さなパーツの飲み込みや、ビニール袋をかぶっての窒息など危険な状況が考えられます。プラくずもきちんとかたづけしてください。

CAUTION

- Read carefully and fully understand the instructions before commencing assembly.
- When assembling this kit, tools including knives are used. Extra care should be taken to avoid personal injury.
- Read and follow the instructions supplied with paints and/or cement, if used (not included in kit).
- Keep out of reach of small children. Children must not be allowed to put any parts in their mouths, or pull vinyl bags over their heads. Sensibly dispose of the leftover parts immediately.

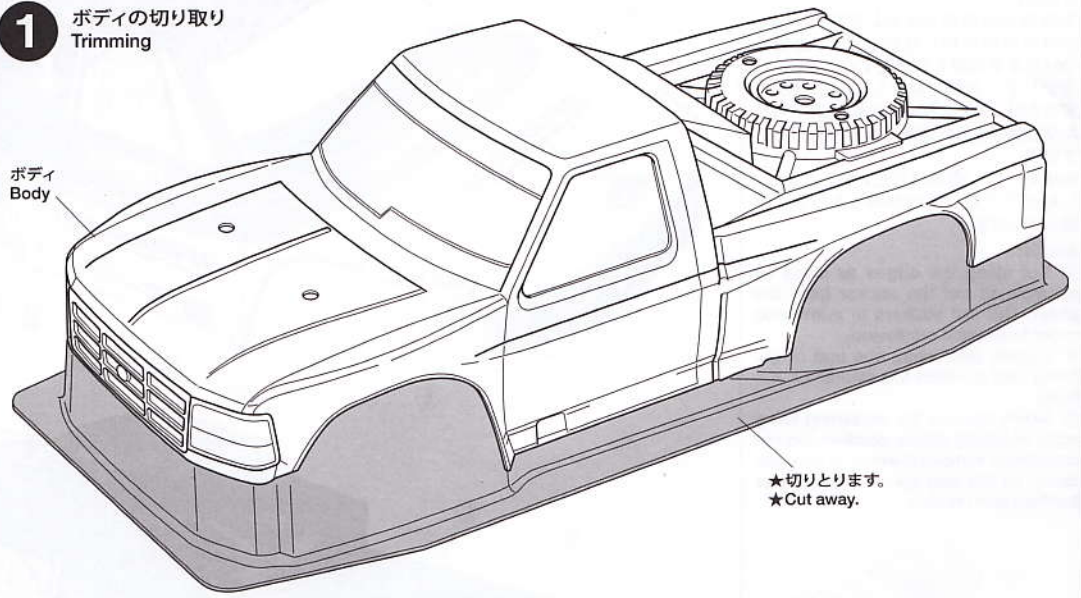
FORD F-150 1995 (BAJA VERSION) ★★★

フォード F-150 1995 (バハバージョン)

TAMIYA

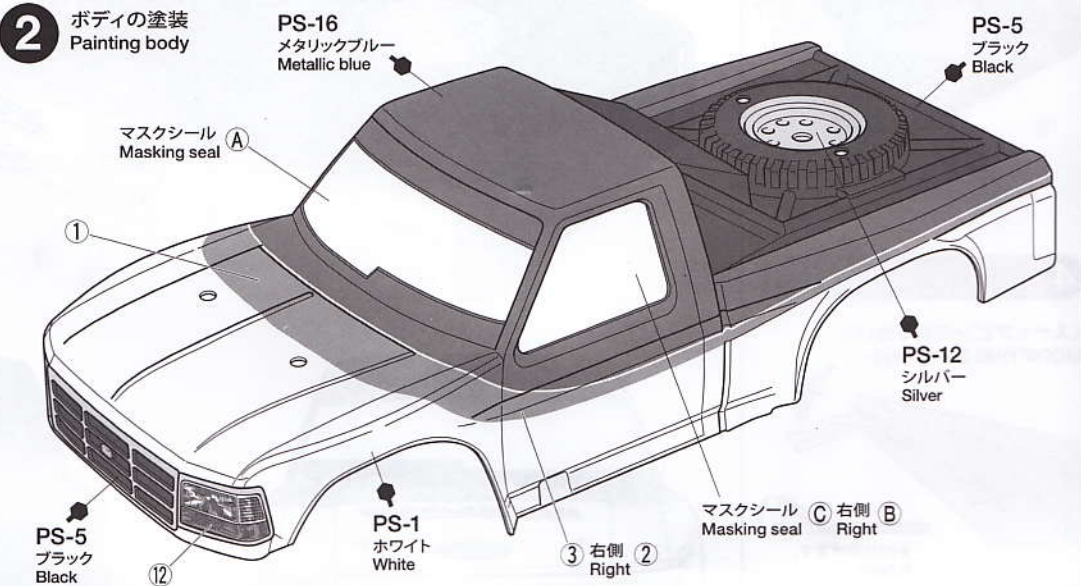
1 ボディの切り取り Trimming

ボディ
Body



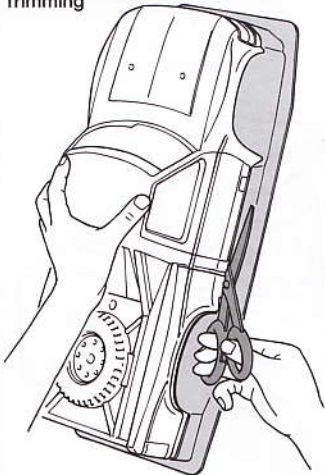
★切りとります。
★Cut away.

2 ボディの塗装 Painting body



1

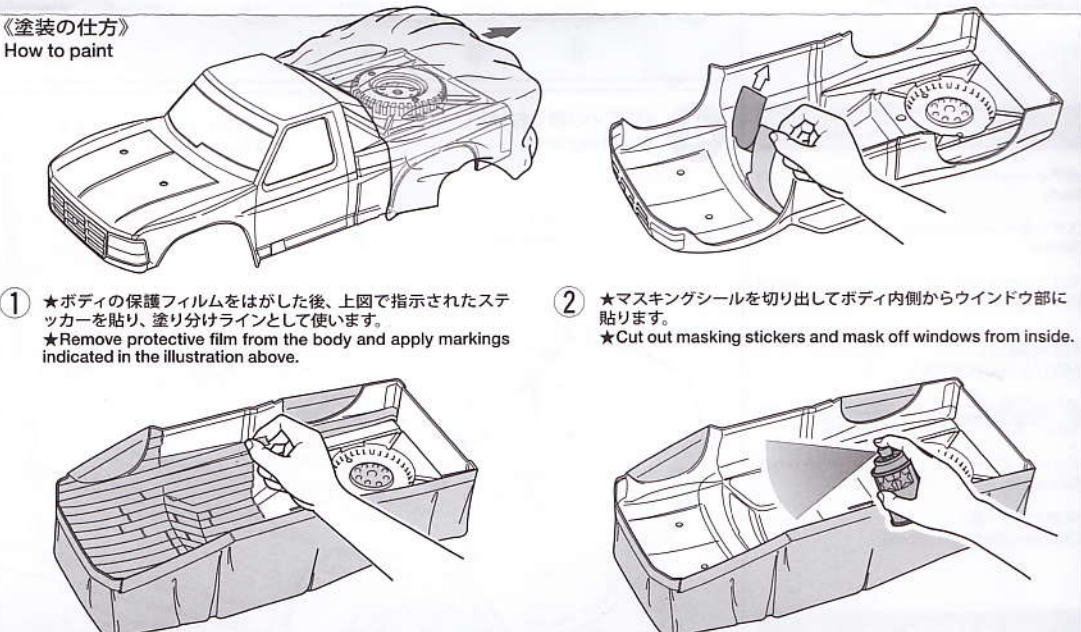
《ボディの切り取り》 Trimming



★ハサミやカッターナイフで切り取ります。
★Cut off using scissors or a modeling knife.

★塗装前に中性洗剤で油気をおとします。水洗いをし洗剤分を洗い流して乾かしてください。
★Wash the body thoroughly with detergent in order to remove any oil, then rinse well and allow to air dry.

《塗装の仕方》 How to paint



1 ★ボディの保護フィルムをはがした後、上図で指示されたステッカーを貼り、塗り分けラインとして使います。
★Remove protective film from the body and apply markings indicated in the illustration above.

2 ★マスキングシールを切り出してボディ内側からウィンドウ部に貼ります。
★Cut out masking stickers and mask off windows from inside.

3 ★ステッカーを塗り分けラインの目安にして、ボディ内側をホワイトの部分、シルバーの部分、そしてメタリックブルーの部分の順に別売のマスキングテープでマスキングします。また、ボディ表面に塗料が付かないように表側もマスキングして

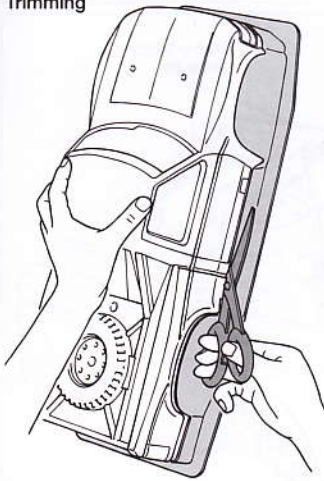
4 ★最初にブラック (PS-5) を塗装します。スプレー塗装をするときはボディから30cm位離し、一度に塗らず数回に分けて塗るとよいでしょう。次にメタリックブルー (PS-16) の部分のマスキングをはがして塗装します。その後はシルバー (PS-12)、ホワイト (PS-1) の順に同様に塗装していきます。

お読みください。
 ●工具の使用には十分注意してください。特にニッパーやナイフなど刃物によるケガや事故に注意してください。
 ●接着剤や塗料は、使用する前にそれぞれの注意書きをよく読み、指示に従って正しく使用してください。また、使用するときには室内の換気に十分注意してください。
 ●小さなお子様のいる場所での作業はしないでください。工具にさわったり、小さなパーツの飲み込みや、ビニール袋をかぶっての窒息など危険な状況が考えられます。プラくずもきちんとかたづけしてください。

CAUTION

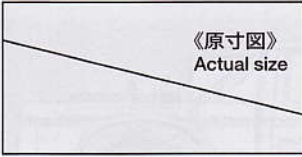
- Read carefully and fully understand the instructions before commencing assembly.
- When assembling this kit, tools including knives are used. Extra care should be taken to avoid personal injury.
- Read and follow the instructions supplied with paints and/or cement, if used (not included in kit).
- Keep out of reach of small children. Children must not be allowed to put any parts in their mouths, or pull vinyl bags over their heads. Sensibly dispose of the leftover parts immediately.

1 《ボディの切り取り》 Trimming



- ★ハサミやカッターナイフで切り取ります。
★Cut off using scissors or a modeling knife.
- ★塗装前に中性洗剤で油気をおとします。水洗いをし洗剤分を洗い流して乾かしてください。
- ★Wash the body thoroughly with detergent in order to remove any oil, then rinse well and allow to air dry.

2 《両面テープの切り取り》 Cutting double-sided tape

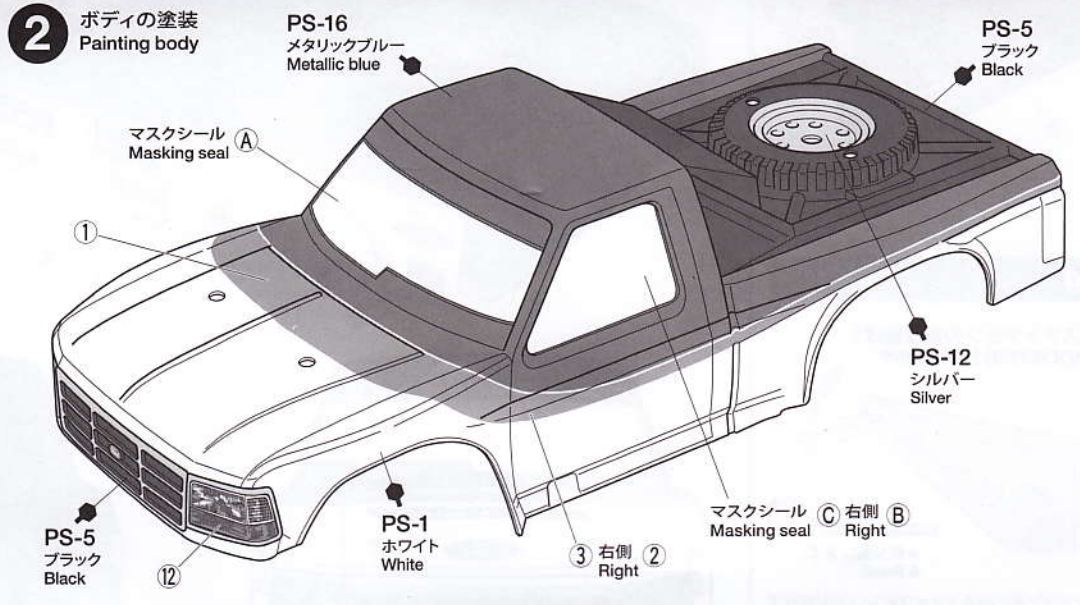


- ★両面テープは図のように切り取ります。
★Cut double-sided tape into shown sizes.

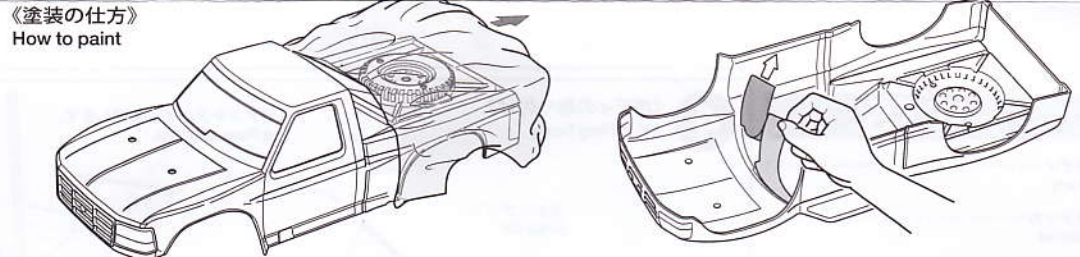
●のマークは塗装指示のマークです。ボディの塗装にはポリカーボネート用塗料で内側から塗装してください。
 ● This mark denotes numbers for Tamiya Paint colors. Paint body from inside using polycarbonate paints.

- 《ポリカーボネート用タミヤカラー》
 TAMIYA POLYCARBONATE PAINTS
- PS-1 ●ホワイト / White
 - PS-5 ●ブラック / Black
 - PS-12●シルバー / Silver
 - PS-16●メタリックブルー / Metallic blue

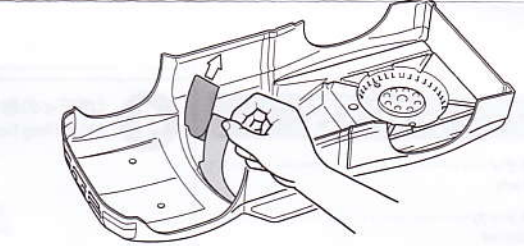
2 ボディの塗装 Painting body



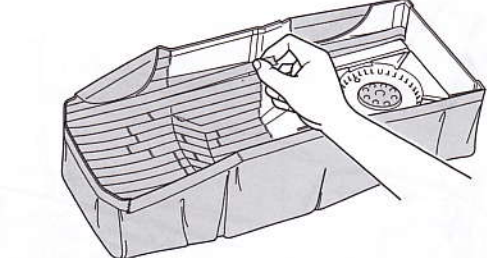
《塗装の仕方》 How to paint



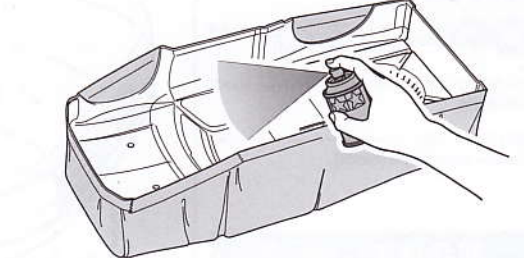
- 1 ★ボディの保護フィルムをはがした後、上図で指示されたステッカーを貼り、塗り分けラインとして使います。
 ★Remove protective film from the body and apply markings indicated in the illustration above.



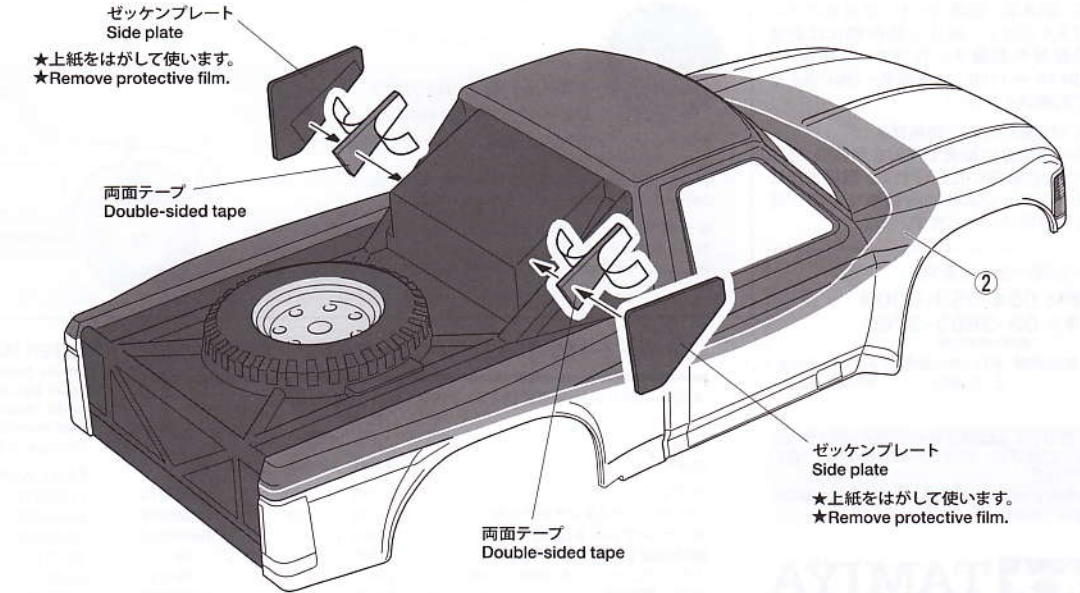
- 2 ★マスキングシールを切り出してボディ内側からウィンドウ部に貼ります。
 ★Cut out masking stickers and mask off windows from inside.



- 3 ★ステッカーを塗り分けラインの目安にして、ボディ内側をホワイトの部分、シルバーの部分、そしてメタリックブルーの部分の順に別売のマスキングテープでマスキングします。また、ボディ表面に塗料が付かないように表側もマスキングしてください。
 ★First mask off White areas, then Silver and Metallic Blue areas, using masking tape (sold separately). Use applied markings as a guide for demarcation. Also mask off outside surface of the body.



- 4 ★最初にブラック (PS-5) を塗装します。スプレー塗装をするときはボディから30cm位離し、一度に塗らず数回に分けて塗るとよいでしょう。次にメタリックブルー (PS-16) の部分のマスキングをはがして塗装します。その後はシルバー (PS-12)、ホワイト (PS-1) の順で同様に塗装していきます。
 ★Paint Black (PS-5) areas first. Apply a thin layer of paint 2-3 times keeping 30cm distance from body when painting with spray. After paint has dried, paint in order of Metallic Blue (PS-16), Silver (PS-12), and White (PS-1) areas.



ゼッケンプレート Side plate
 ★上紙をはがして使います。
 ★Remove protective film.

両面テープ Double-sided tape

ゼッケンプレート Side plate
 ★上紙をはがして使います。
 ★Remove protective film.

両面テープ Double-sided tape

3

《ステッカーの貼り方》

①できるだけ余白を残さずに、印刷された部分を切り抜いて下さい。番号のついたステッカーは切り取ってしまうとまちがえやすいので貼る順に切り取ってください。

②台紙の端の部分を少し切り取り指定された場所に貼り合わせます。台紙をつけたまま位置を合わせてください。

③少しずつ台紙をはがしながら場所がずれたり、ステッカーの中に気泡が残ったりしないように注意しながら貼っていきます。

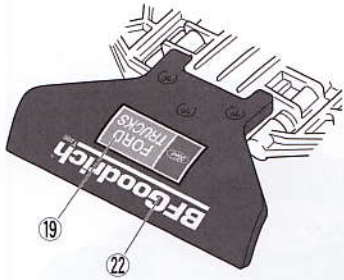
台紙を一度に全部はがして貼ることは、しわがでたり気泡が残ったりする原因となります。

Stickers

① Cut along the edges as close as possible to cut the sticker from the sheet. Cut out stickers in numbered order to prevent confusion.

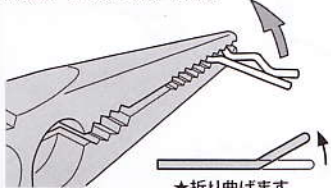
② Slightly peel away one end of the lining and position the sticker on the body.

③ Slowly remove the remaining lining while checking sticker position. Do not completely remove lining prior to application as this may cause unwanted air bubbles and creases.



4

《スナップピンの折り曲げ》 MODIFYING SNAP PINS



★折り曲げます。
★Bend.

★ボディをとめるスナップピンは折り曲げて使います。
★Bend snap pins as shown.

PARTS

ボディ×1
Body
ステッカー×1
Sticker
マスキングシール×1
Masking seal

《金具袋詰》

METAL PARTS BAG



スナップピン (小)×4
Snap pin (small)

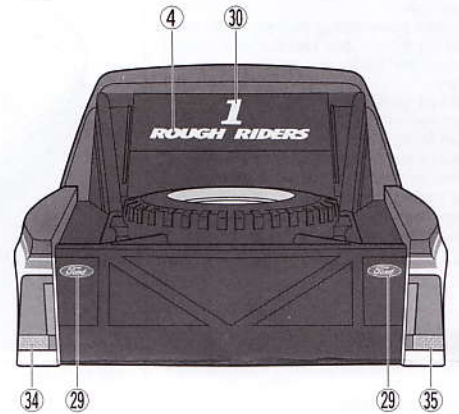
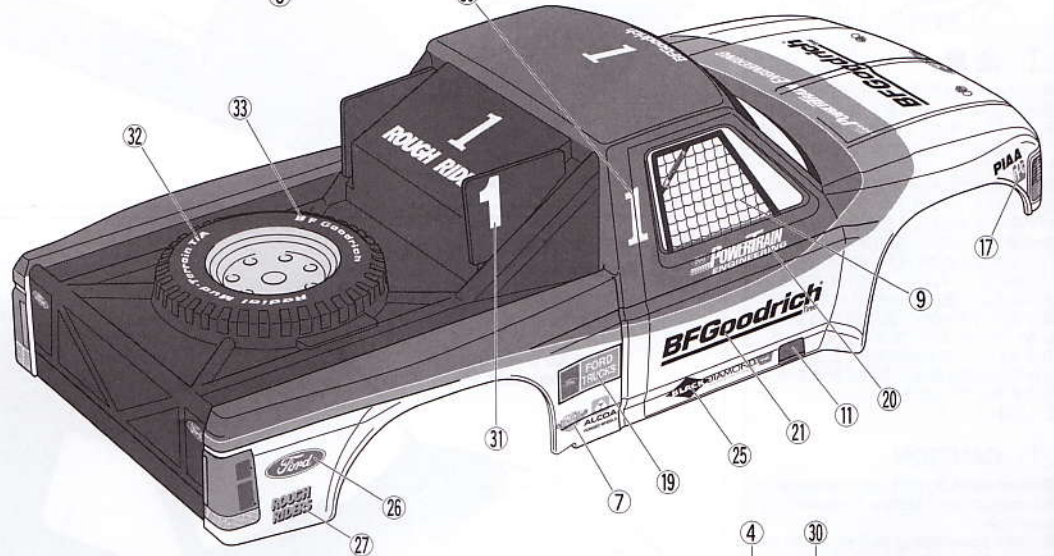
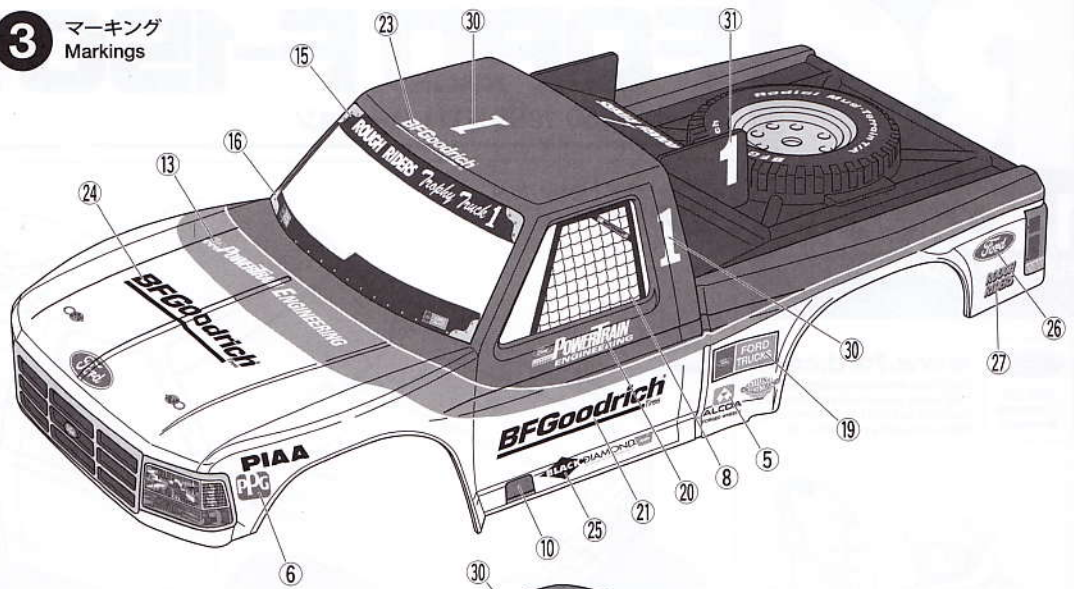
ゼッケンプレート×2
Side plate

両面テープ (黒)×1
Double-sided tape (black)

部品請求について

★部品をなくしたり、こわした方は、カスタマーサービス取次店でご注文いただけます。また、当社カスタマーサービ

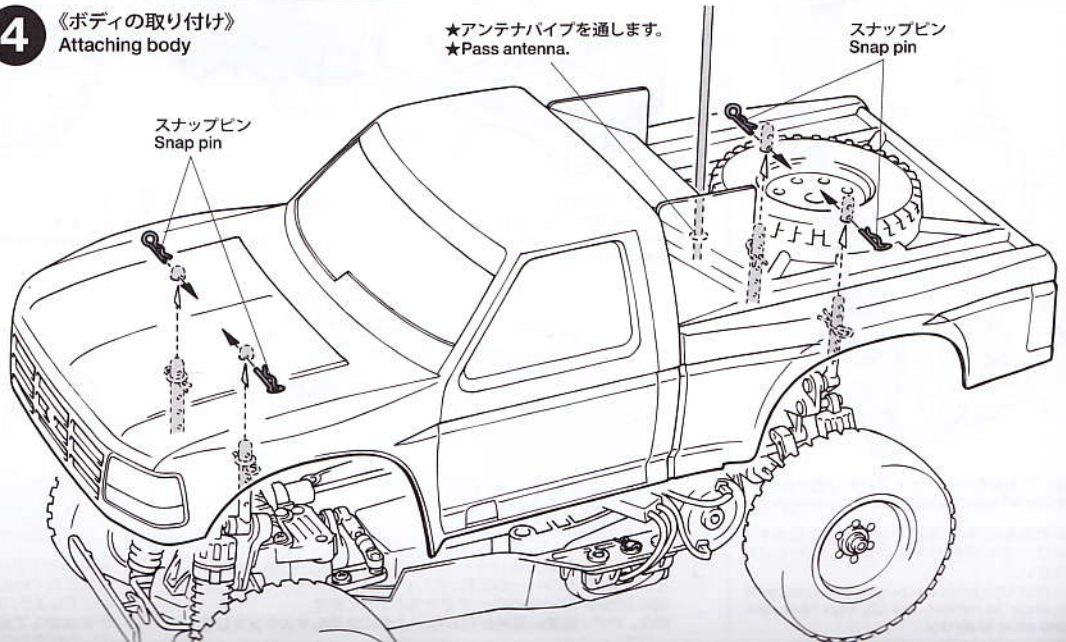
3 マーキング Markings

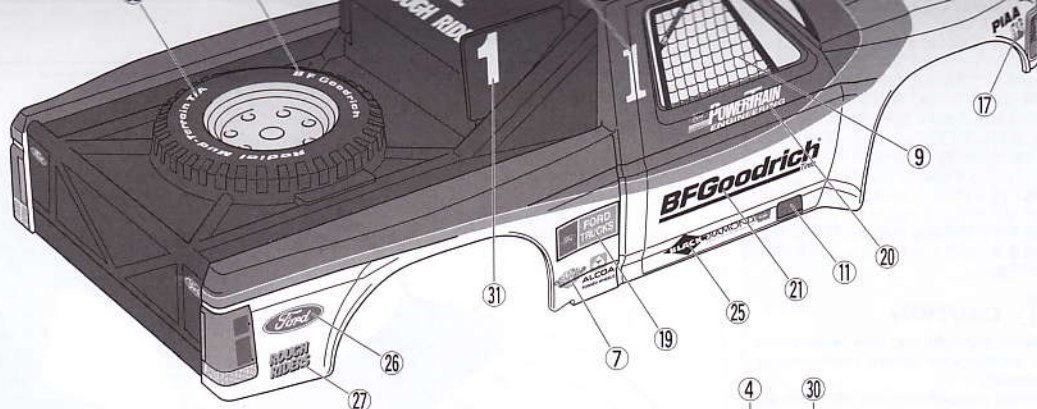
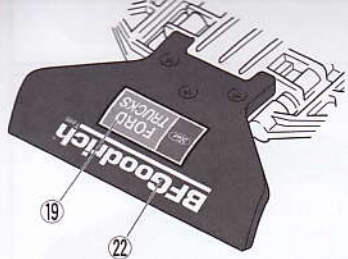


4 《ボディの取り付け》 Attaching body

★アンテナパイプを通します。
★Pass antenna.

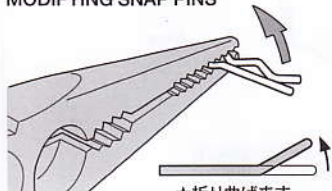
スナップピン
Snap pin





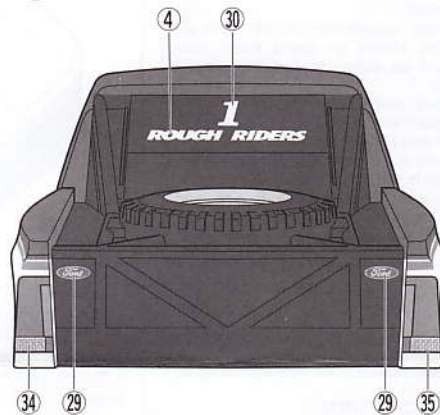
4

《スナップピンの折り曲げ》
MODIFYING SNAP PINS



★折り曲げます。
★Bend.

★ボディをとめるスナップピンは折り曲げて使います。
★Bend snap pins as shown.



PARTS

- ボディ×1
Body
- ステッカー×1
Sticker
- マスクシール×1
Masking seal

《金具袋詰》
METAL PARTS BAG

- スナップピン (小)×4
Snap pin (small)
- ゼッケンプレート×2
Side plate
- 両面テープ (黒)×1
Double-sided tape (black)

部品請求について

★部品をなくしたり、こわした方は、カスタマーサービス取次店でご注文いただけます。また、当社カスタマーサービスに直接ご注文する場合は、下記の方法でご注文することができます。

①《郵便振替のご利用法》

郵便局の払込用紙の通信欄に下のリストを参考にITEM番号、スケール、製品名、部品名、部品コード、数量を必ずご記入ください。振込人住所欄にはお電話番号もお書きいただき、口座番号・00810-9-1118、加入者名・(株)タミヤでお振込ください。

②《代金引換のご利用法》

パーツ代金に加えて代引き手数料 (315円) をご負担いただければ、電話またはホームページより代金引換によるご注文をお受けいたします。

《お問い合わせ番号》

静岡 054-283-0003
東京 03-3899-3765

(静岡へ自動転送)
営業時間 平日 (月～金曜日) ▶8:00～20:00
土、日、祝日 ▶8:00～17:00

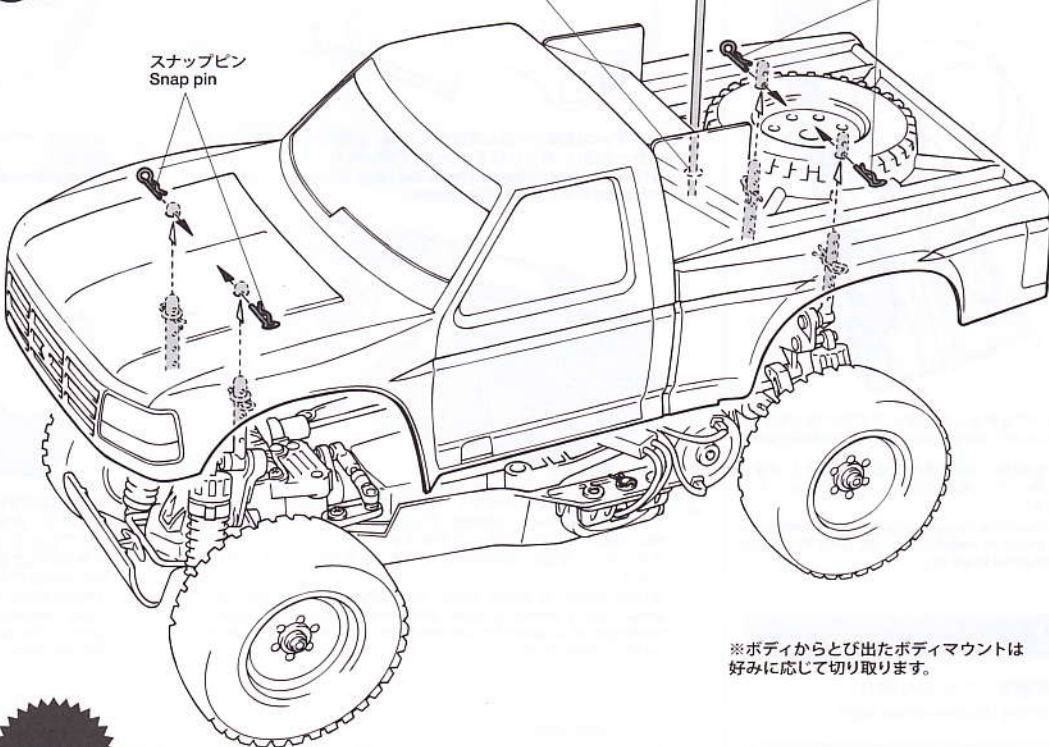
★このボディに合うホイールは、カスタマーサービスで取り扱っております。お問い合わせください。
★Ask your local Tamiya dealer for availability of the wheels.



4 《ボディの取り付け》
Attaching body

★アンテナパイプを通します。
★Pass antenna.

スナップピン
Snap pin

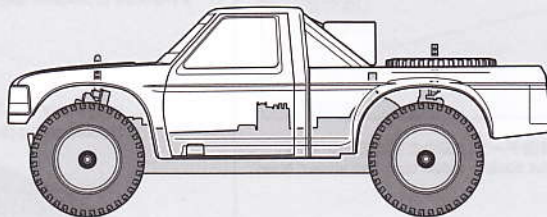


ATTENTION!

《ボディの取り付け位置》
Body attachment position

★スナップピンの位置は、ボディがタイヤや路面に接触しない高さに取り付けてください。
★Attach the snap pins ensuring the body does not come in contact with the tires and track surface.
★走行中、タイヤがボディにあたり気になる方は、該当部分のボディをカットします。
★Cut off sections on the body that come in contact with tires.

※ボディからとび出たボディマウントは好みに応じて切り取ります。



フォード F-150 1995 (バハバージョン) ITEM 58495

★価格は2011年5月現在の物です。予告なく変更となる場合があります。

部品名	税込価格	本体価格	送料	部品コード
ボディ	2,677円	(2,550円)	-	11825673
ステッカー、マスクングステッカー	1,115円	(1,100円)	-	19495678
ゼッケンプレート(2枚)	294円	(280円)	-	19805528
耐熱両面テープ	315円	(300円)	120円	SP.171
スナップピンセット(大・10個、小・5個)	210円	(200円)	90円	SP.197
ボディ説明図	315円	(300円)	-	11051954

AFTER MARKET SERVICE CARD

When purchasing replacement parts, please take or send this form to your local Tamiya dealer so that the parts required can be correctly identified. Please note that specifications, availability and price are subject to change without notice.

Parts code	ITEM 58495
11825673	Body
19495678	Sticker & Masking Seal
19805528	Side Plate (2pcs.)
50171	Heat Resistant Double-Sided Tape
50197	Snap Pin (Small x5, Large x10)
11051954	Body Instructions

58495 Ford F-150 1995 Baja (11051954)