

RC

1/10th SCALE

R/C CAR BODY PARTS SET

MAZDA RX-7

マツダ SAVANNA RX-7



TAMIYA

注意!
CAUTION

- このボディは、M-06L (ロングホイールベース239mm) のシャーシに使用できます。
- This body can be used with M-06L type chassis (wheelbase 239mm).



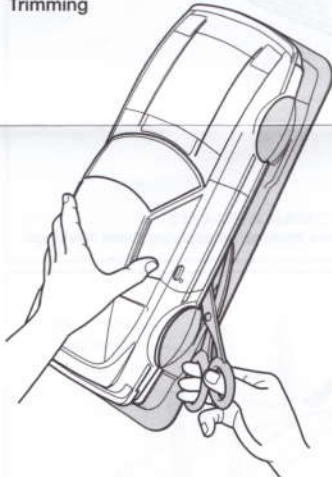
注意

- このキットは組み立てモデルです。作る前にかねらず説明書を最後までお読みください。また、小学生などの低年齢の方が組み立てるときは、保護者の方もお読みください。
- 工具の使用には十分注意してください。特にニッパーやナイフなど刃物によるケガや事故に注意してください。
- 接着剤や塗料は、使用する前にそれぞれの注意書きをよく読み、指示に従って正しく使用してください。また、使用するときには室内の換気に十分注意してください。
- 小さなお子様のいる場所での作業はしないでください。工具にさわったり、小さなパーツの飲み込みや、ビニール袋をかぶっての窒息など危険な状況が考えられます。プラくずもきちんとかたづけしてください。

CAUTION

- Read carefully and fully understand the instructions before commencing assembly.
- When assembling this kit, tools including knives are used. Extra care should be taken to avoid personal injury.
- Read and follow the instructions supplied with paints and/or cement, if used (not included in kit).
- Keep out of reach of small children. Children must not be allowed to put any parts in their mouths, or pull vinyl bags over their heads. Sensibly dispose of the leftover parts immediately.

《ボディの切り取り》 Trimming

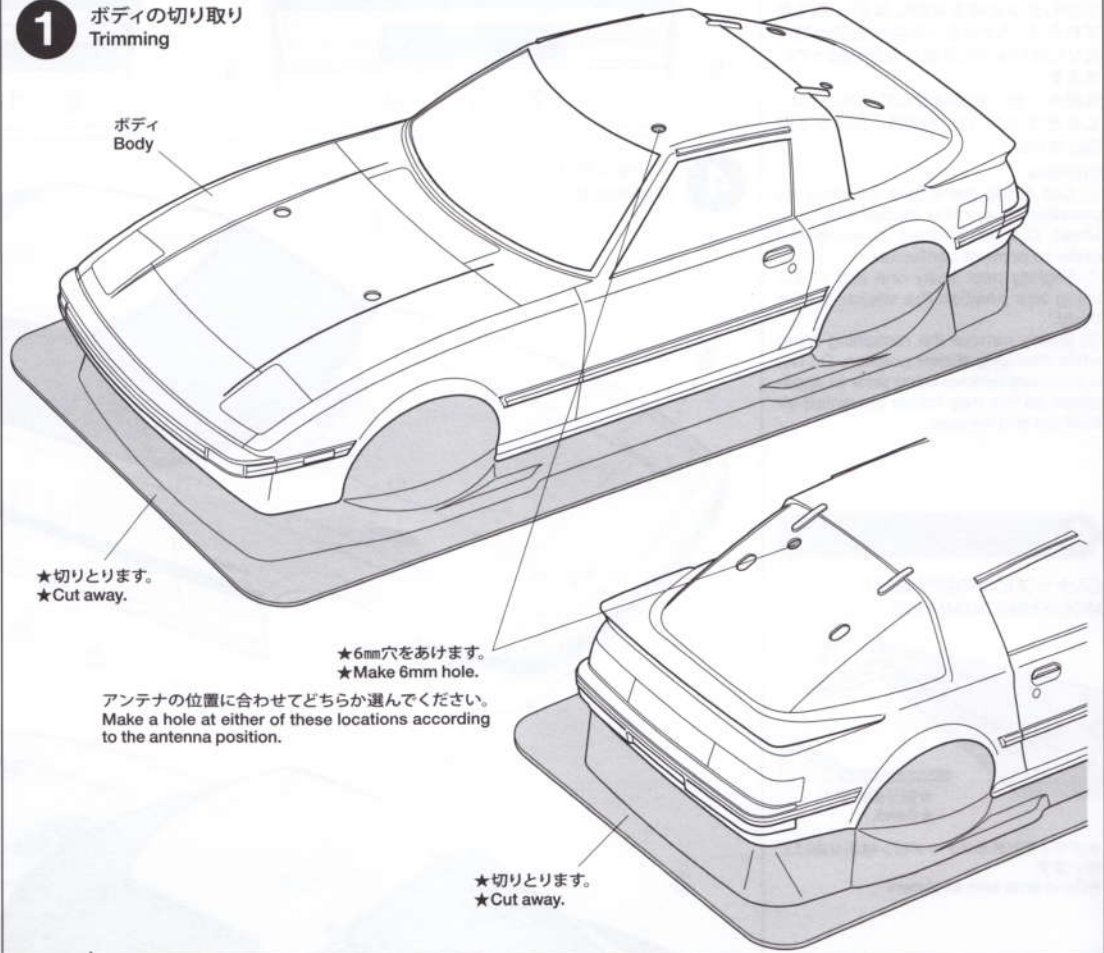


- ★ハサミやカッターナイフで切り取ります。
- ★Cut off using scissors or a modeling knife.

《塗装する前に》 Preparing body for painting

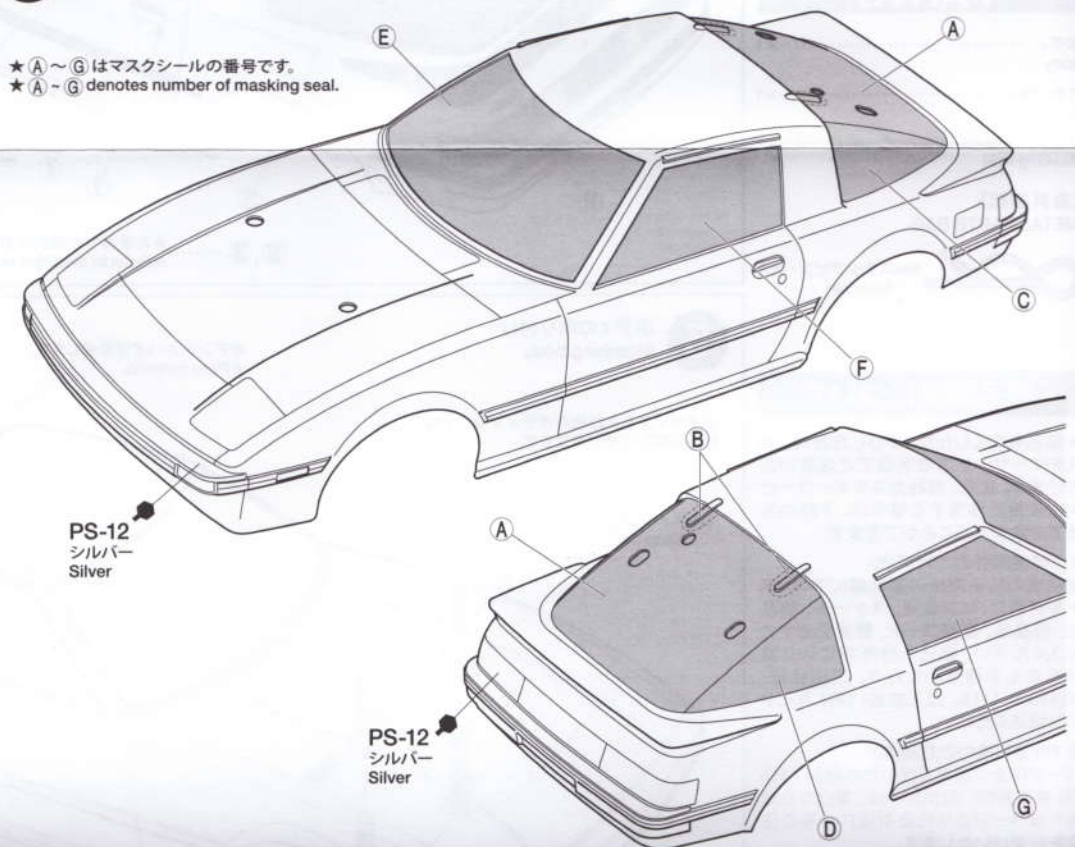


1 ボディの切り取り Trimming



2 ボディの塗装 Painting body

- ボディカラーは車のオーナーになった気分で好きなカラーで塗装するのもよいでしょう。
Paint body as you like using Tamiya paints.



よく使用してください。また、使用するときは室内の換気に十分注意してください。
 ●小さなお子様のいる場所での作業はしないでください。工具にさわったり、小さなパーツの飲み込みや、ビニール袋をかぶっての窒息など危険な状況が考えられます。プラくずもきちんとかたづけしてください。

CAUTION

- Read carefully and fully understand the instructions before commencing assembly.
- When assembling this kit, tools including knives are used. Extra care should be taken to avoid personal injury.
- Read and follow the instructions supplied with paints and/or cement, if used (not included in kit).
- Keep out of reach of small children. Children must not be allowed to put any parts in their mouths, or pull vinyl bags over their heads. Sensibly dispose of the leftover parts immediately.

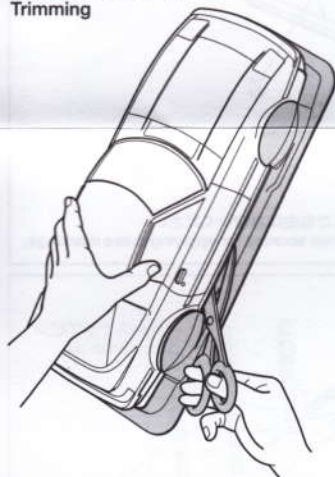
★切りとります。
 ★Cut away.

★6mm穴をあけます。
 ★Make 6mm hole.

アンテナの位置に合わせてどちらか選んでください。
 Make a hole at either of these locations according to the antenna position.

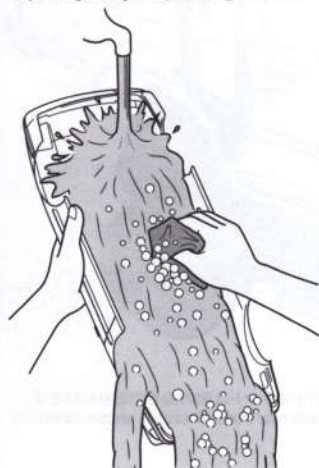
★切りとります。
 ★Cut away.

《ボディの切り取り》 Trimming



★ハサミやカッターナイフで切り取ります。
 ★Cut off using scissors or a modeling knife.

《塗装する前に》 Preparing body for painting



★塗装前に中性洗剤で油気をおとします。水洗いをし洗剤分を洗い流して乾かしてください。
 ★Wash the body thoroughly with detergent in order to remove any oil, then rinse well and allow to air dry.

●のマークは塗装指示のマークです。ボディの塗装にはポリカーボネート用塗料で内側から塗装してください。ミラーやウイングなどのプラスチック部品の塗装にはプラスチック用塗料をお使いください。

● This mark denotes numbers for Tamiya Paint colors. Paint body from inside using polycarbonate paints. Paint plastic parts (side mirrors and rear wing) using plastic paint.

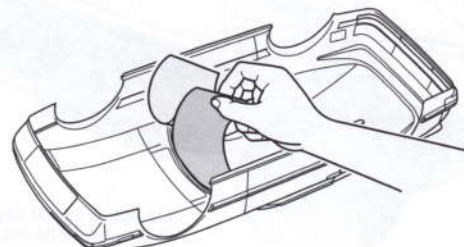
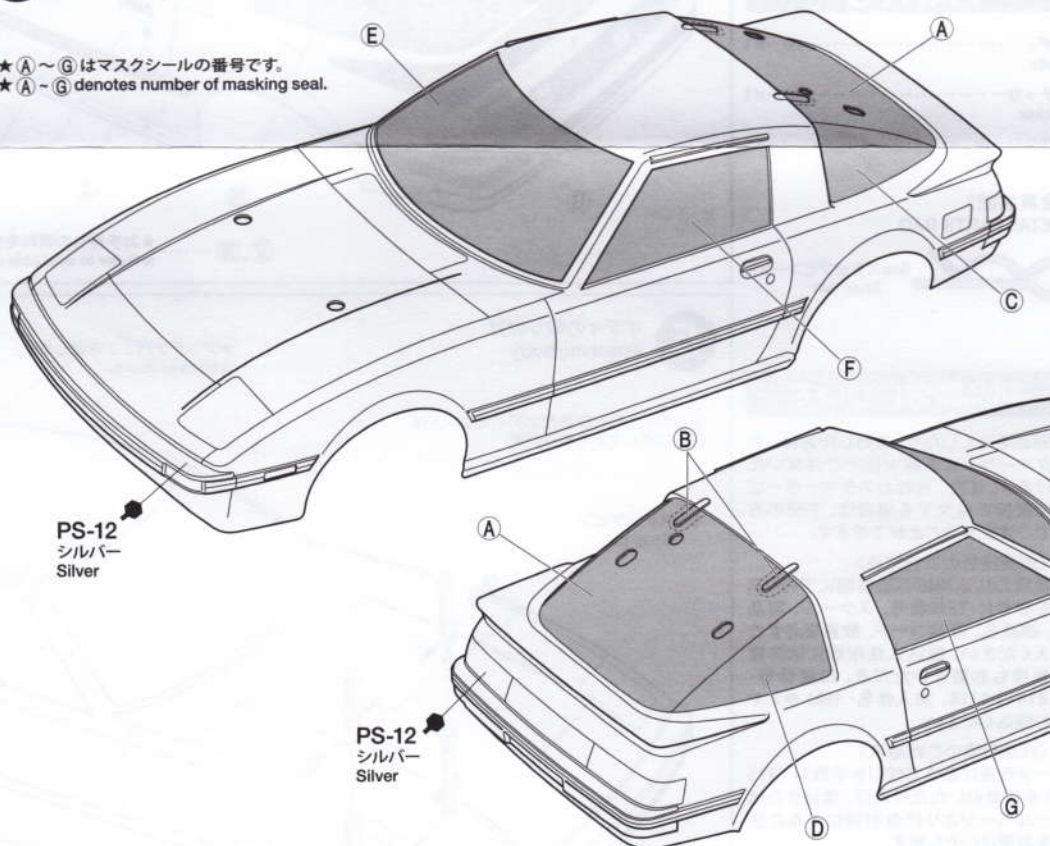
《ポリカーボネート用タミヤカラー》 TAMIYA POLYCARBONATE PAINTS

- PS-12●シルバー / Silver
- PS-31●スモーク / Smoke

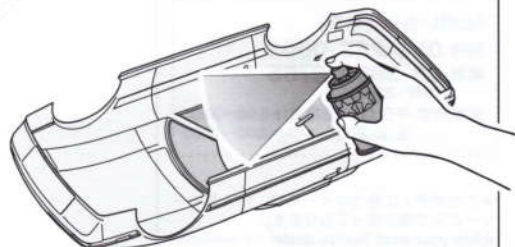
2 ボディの塗装 Painting body

● ボディカラーは車のオーナーになった気分好きなカラーで塗装するのもよいでしょう。
 Paint body as you like using Tamiya paints.

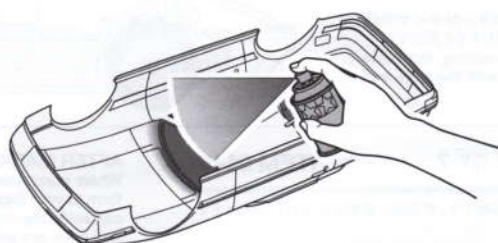
★A～Gはマスキングシールの番号です。
 ★A-G denotes number of masking seal.



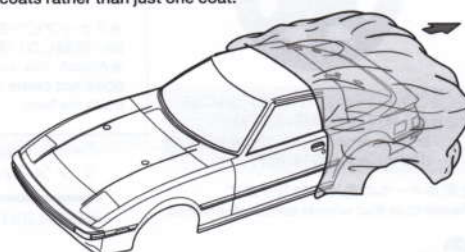
① ★マスキングシールを切り出してボディ内側からウィンドウ部に貼ります。
 ★Cut out masking stickers and mask off windows from inside.



② ★ボディ内側からボディ色をスプレー塗装します。スプレー塗装をするときはボディから30cm位はなし、一度に塗らず数回にわけて塗るとよいでしょう。
 ★Paint body color from inside. When using spray paints, keep a 30cm distance from the body and apply multiple thin coats rather than just one coat.



③ ★ウィンドウ部分のマスキングシールをはがし、PS-31(スモーク)で塗装します。
 ★After paint has dried, remove window masks and paint windows with Smoke (PS-31).



④ ★ボディ表面の保護フィルムをはがしてください。
 ★After completion of painting, remove protective film.

3

《ステッカーの貼り方》

①できるだけ余白を残さずに、印刷された部分を切り抜いて下さい。番号のついたステッカーは切りとってしまうとまちがえやすいので貼る順に切りとってください。

②台紙の端の部分の部分を少し切りとり指定された場所に貼りあわせませす。台紙をつけたまま位置をあわせてください。

③少しずつ台紙をはがしながら場所がずれたり、ステッカーの中に気泡が残ったりしないように注意しながら貼っていきます。

台紙を一度に全部はがして貼ることは、しわがでたり気泡が残ったりする原因となります。

Stickers

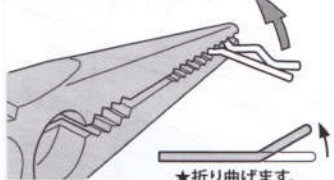
① Cut along the edges as close as possible to cut the sticker from the sheet. Cut out stickers in numbered order to prevent confusion.

② Slightly peel away one end of the lining and position the sticker on the body.

③ Slowly remove the remaining lining while checking sticker position. Do not completely remove lining prior to application as this may cause unwanted air bubbles and creases.

4

《スナップピンの折り曲げ》 MODIFYING SNAP PINS



★折り曲げます。
★Bend.

★ボディをとめるスナップピンは折り曲げて使います。

★Bend snap pins as shown.

PARTS

ボディ×1
Body
ステッカー×1
Sticker
マスクシール×1
Masking seal

《金具袋詰》 METAL PARTS BAG



部品請求について

★部品をなくしたり、こわした方は、カスタマーサービス取次店でご注文いただけます。また、当社カスタマーサービスに直接ご注文する場合は、下記の方法でご注文することができます。

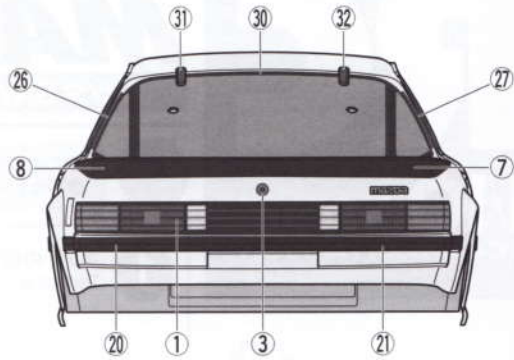
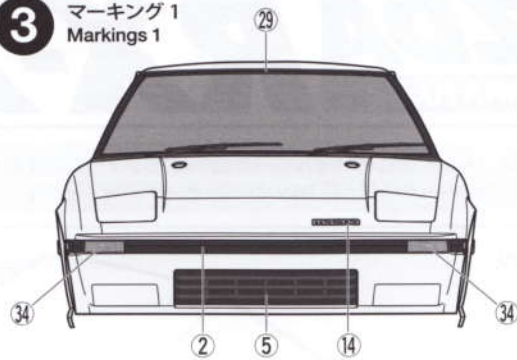
①《郵便振替のご利用法》

郵便局の払込用紙の通信欄に下のリストを参考にITEM番号、スケール、製品名、部品名、部品コード、数量を必ずご記入ください。振込人住所欄にはお電話番号もお書きいただき、口座番号・00810-9-1118、加入者名・(株)タミヤでお振込ください。

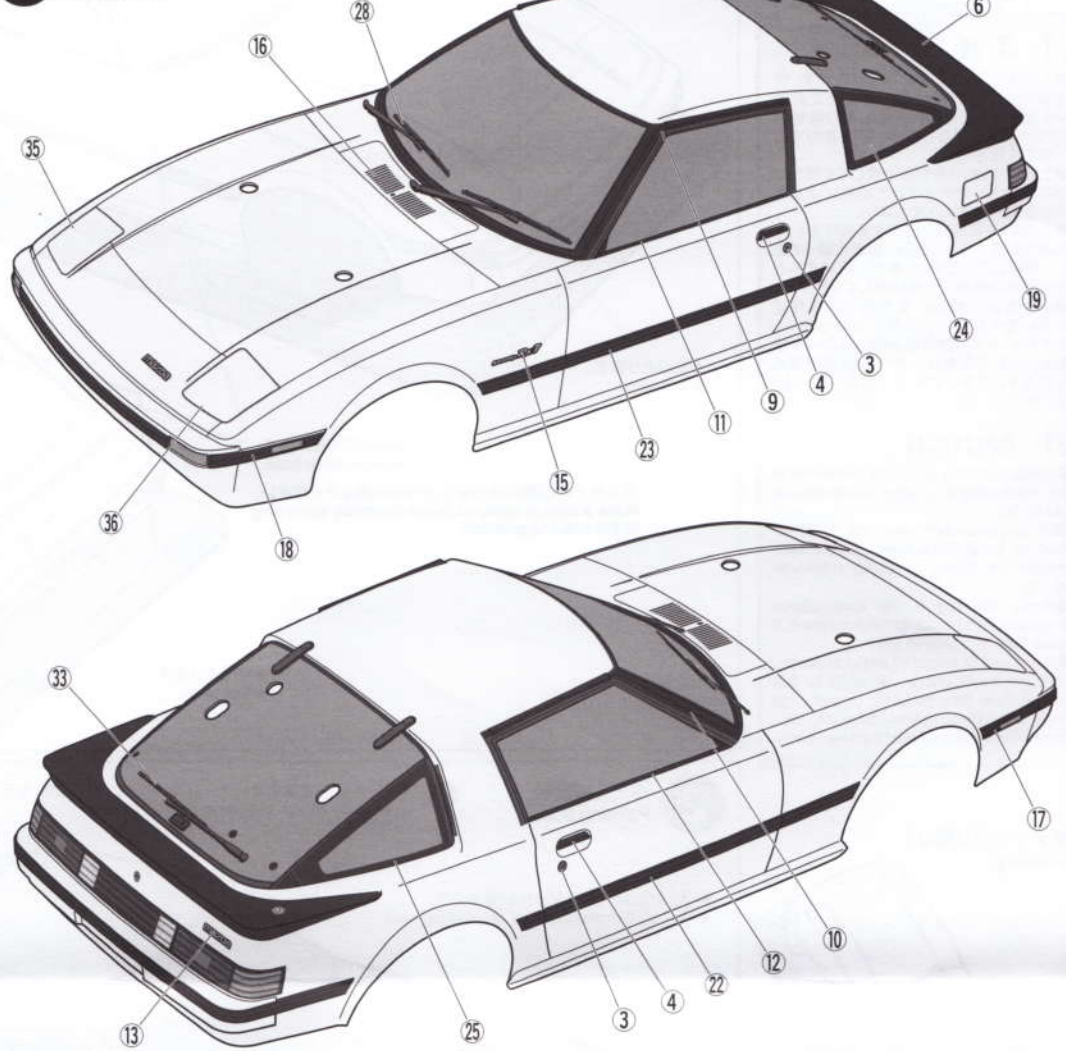
②《代金引換のご利用法》

パーツ代金に加えて代引き手数料(315円)をご負担いただければ、電話またはホームページより代金引換によるご注文をお受けいたします。

3 マーキング 1 Markings 1



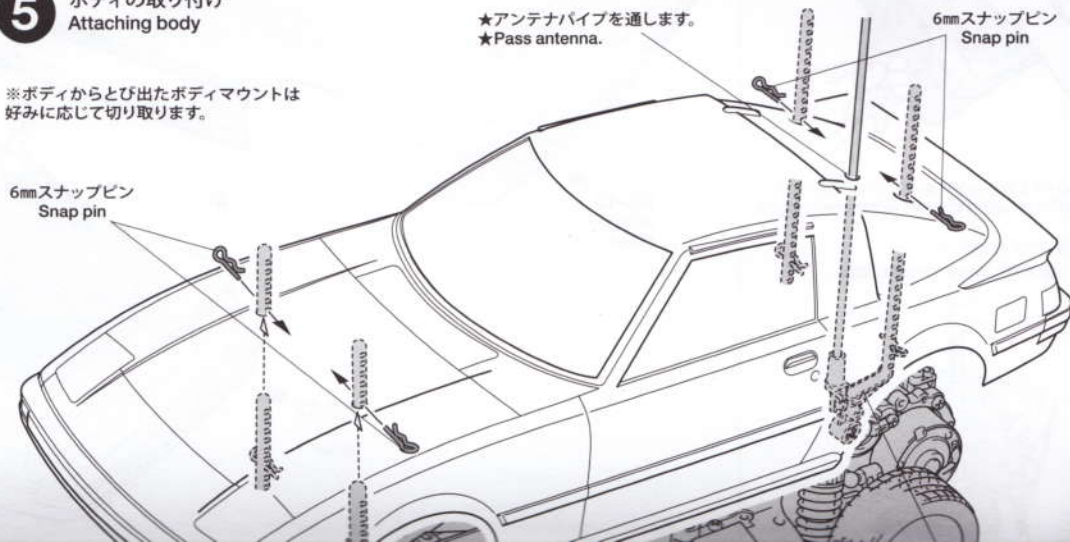
4 マーキング 2 Markings 2



③⑦, ③⑧ ★お手持ちの資料を参考に自由にお使いください。
★Refer to available reference sources for applying these markings.

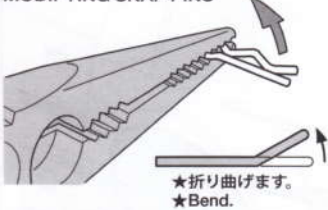
5 ボディの取り付け Attaching body

※ボディからとび出たボディマウントは好みに応じて切り取ります。



4

《スナップピンの折り曲げ》
MODIFYING SNAP PINS



★折り曲げます。
★Bend.

★ボディをとめるスナップピンは折り曲げて使います。
★Bend snap pins as shown.

PARTS

- ボディ×1
Body
- ステッカー×1
Sticker
- マスクシール×1
Masking seal

《金具袋詰》
METAL PARTS BAG



部品請求について

★部品をなくしたり、こわした方は、カスタマーサービス取次店でご注文いただけます。また、当社カスタマーサービスに直接ご注文する場合は、下記の方法でご注文することができます。

①《郵便振替のご利用法》
郵便局の払込用紙の通信欄に下のリストを参考にITEM番号、スケール、製品名、部品名、部品コード、数量を必ずご記入ください。振込人住所欄にはお電話番号もお書きいただき、口座番号・00810-9-1118、加入者名・(株)タミヤでお振込ください。

②《代金引換のご利用法》
パーツ代金に加えて代引き手数料(315円)をご負担いただければ、電話またはホームページより代金引換によるご注文をお受けいたします。

《お問い合わせ番号》

静岡 054-283-0003
東京 03-3899-3765

(静岡へ自動転送)

営業時間 平日(月～金曜日)▶8:00～20:00
土、日、祝日 ▶8:00～17:00

★このボディに合うホイールは、カスタマーサービスで取り扱っております。
★Ask your local Tamiya dealer for availability of the wheels.

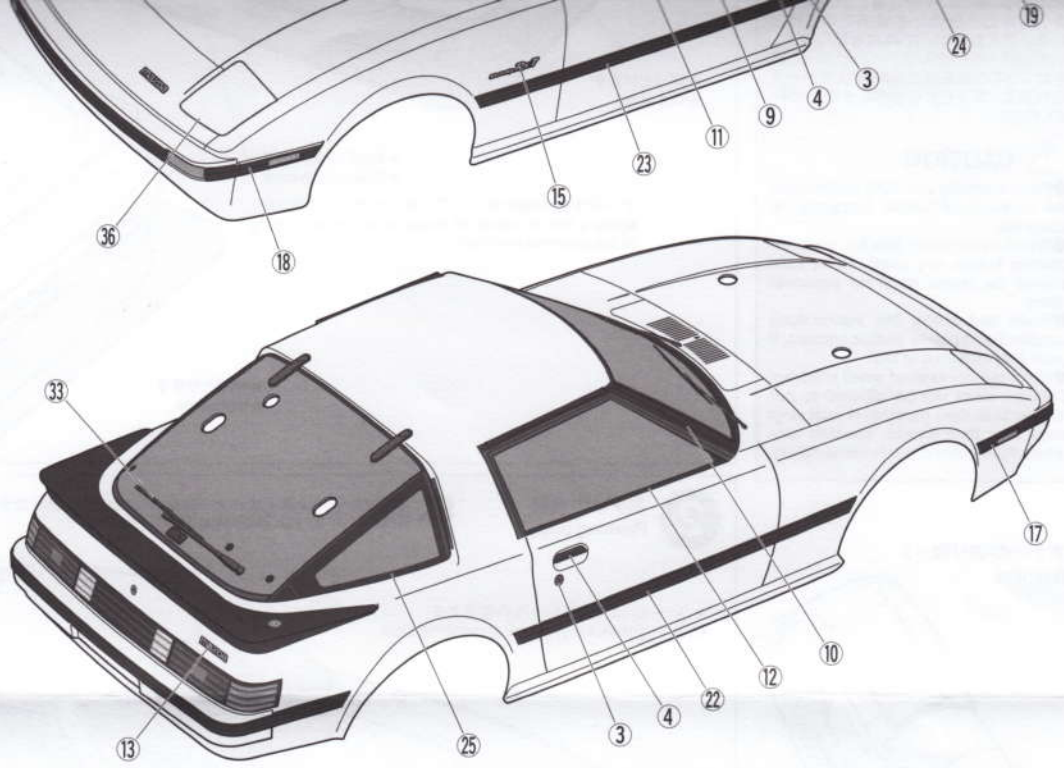


RCC ミニクーパーホイール (2個) 10440057
税込価格546円 (本体価格・520円)
Mini Cooper Wheels (2pcs.)
(Parts Code: 10440057)

※上記ホイールの色は黒になります。
※Please note that wheels are black-colored.



●タミヤ・ホームページアドレス
www.tamiya.com



37, 38 ★お手持ちの資料を参考に自由にお使いください。
★Refer to available reference sources for applying these markings.

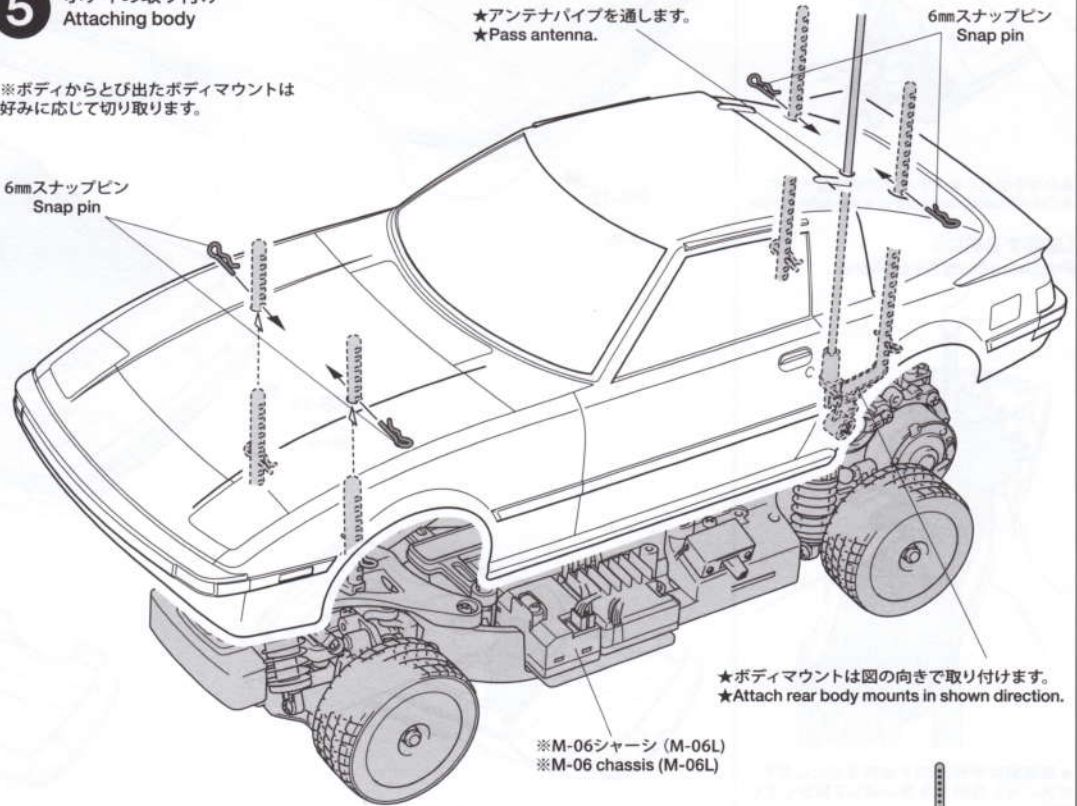
5 ボディの取り付け
Attaching body

※ボディからとび出たボディマウントは好みに応じて切り取ります。

6mmスナップピン
Snap pin

★アンテナパイプを通します。
★Pass antenna.

6mmスナップピン
Snap pin

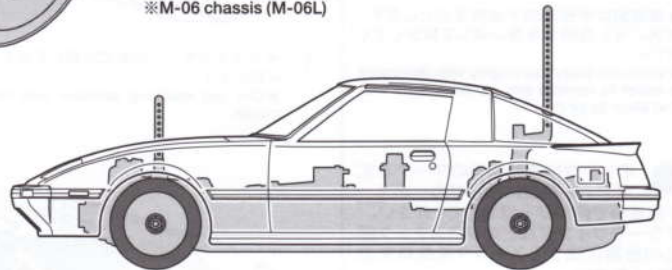


★ボディマウントは図の向きで取り付けます。
★Attach rear body mounts in shown direction.

※M-06シャーシ (M-06L)
※M-06 chassis (M-06L)

《ボディの取り付け位置》
Body attachment position

★スナップピンの位置は、ボディがタイヤや路面に接触しない高さに取り付けてください。
★Attach the snap pins ensuring the body does not come in contact with the tires and track surface.



マツダ SAVANNA RX-7

ITEM 51451

★価格は2011年5月現在の物です。予告なく変更となる場合があります。

部品名	税込価格	本体価格	部品コード
ボディ	2,640円	(2,520円)	11825669
6mmスナップピン(10個)	262円	(250円)	19805702
ステッカー・マスクングステッカー	1,260円	(1,200円)	19495676
ボディ説明図	315円	(300円)	11051933

AFTER MARKET SERVICE CARD

When purchasing replacement parts, please take or send this form to your local Tamiya dealer so that the parts required can be correctly identified. Please note that specifications, availability and price are subject to change without notice.

Parts code	ITEM 51451
11825669	Body
19805702	6mm Snap Pin (10pcs.)
19495676	Sticker Bag (Sticker & Masking Seal)
11051933	Body Instructions

51451 Mazda RX-7 (11051933)