

# RC

## 1/10th SCALE R/C CAR BODY PARTS SET

# Mercedes-Benz 190E 2.5-16 Evolution II

# TAMIYA

メルセデス・ベンツ 190E  
2.5-16 エボリューションII

**注意!**  
CAUTION

- このボディは、標準タイプ（ホイールベース257mm）のシャーシに使用できます。
- This body can be used with standard type chassis (wheelbase 257mm).



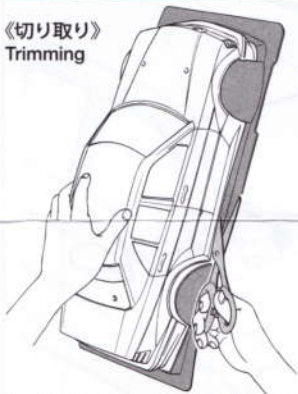
### 注意

- このキットは組み立てモデルです。作る前にならず説明書を最後までお読みください。また、小学生などの低年齢の方が組み立てるときは、保護者の方もお読みください。
- 工具の使用には十分注意してください。特にニッパーやナイフなど刃物によるケガや事故に注意してください。
- 接着剤や塗料は、使用する前にそれぞれの注意書きをよく読み、指示に従って正しく使用してください。また、使用するときには室内の換気に十分注意してください。
- 小さなお子様のいる場所での作業はしないでください。工具にさわったり、小さなパーツの飲み込みや、ビニール袋をかぶっての窒息など危険な状況が考えられます。プラくずもきちんとかたづけてください。

### CAUTION

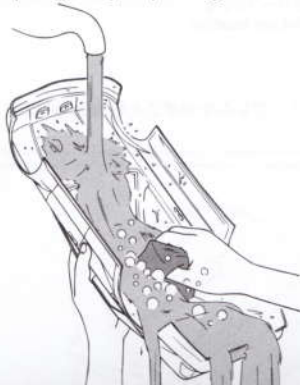
- Read carefully and fully understand the instructions before commencing assembly.
- When assembling this kit, tools including knives are used. Extra care should be taken to avoid personal injury.
- Read and follow the instructions supplied with paints and/or cement, if used (not included in kit).
- Keep out of reach of small children. Children must not be allowed to put any parts in their mouths, or pull vinyl bags over their heads. Sensibly dispose of the leftover parts immediately.

### 《切り取り》 Trimming

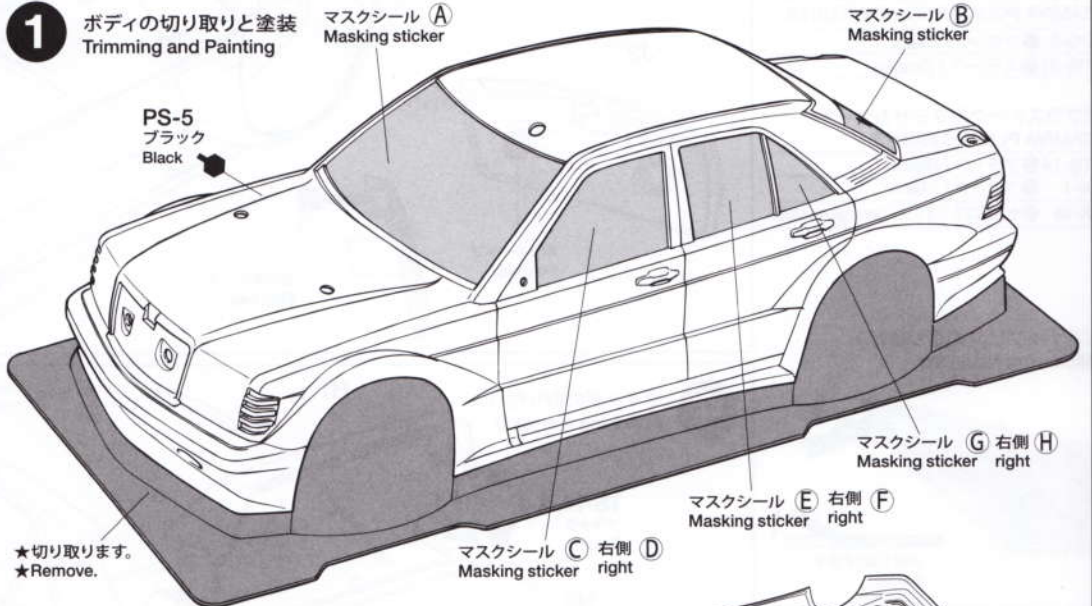


- ★ハサミやカッターナイフで切り取ります。
- ★Cut off using scissors or a modeling knife.

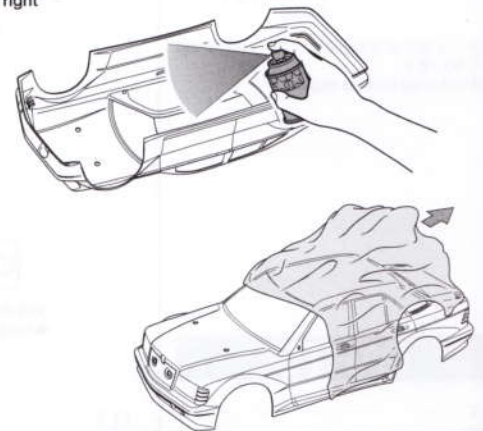
### 《塗装する前に》 Preparing body for painting



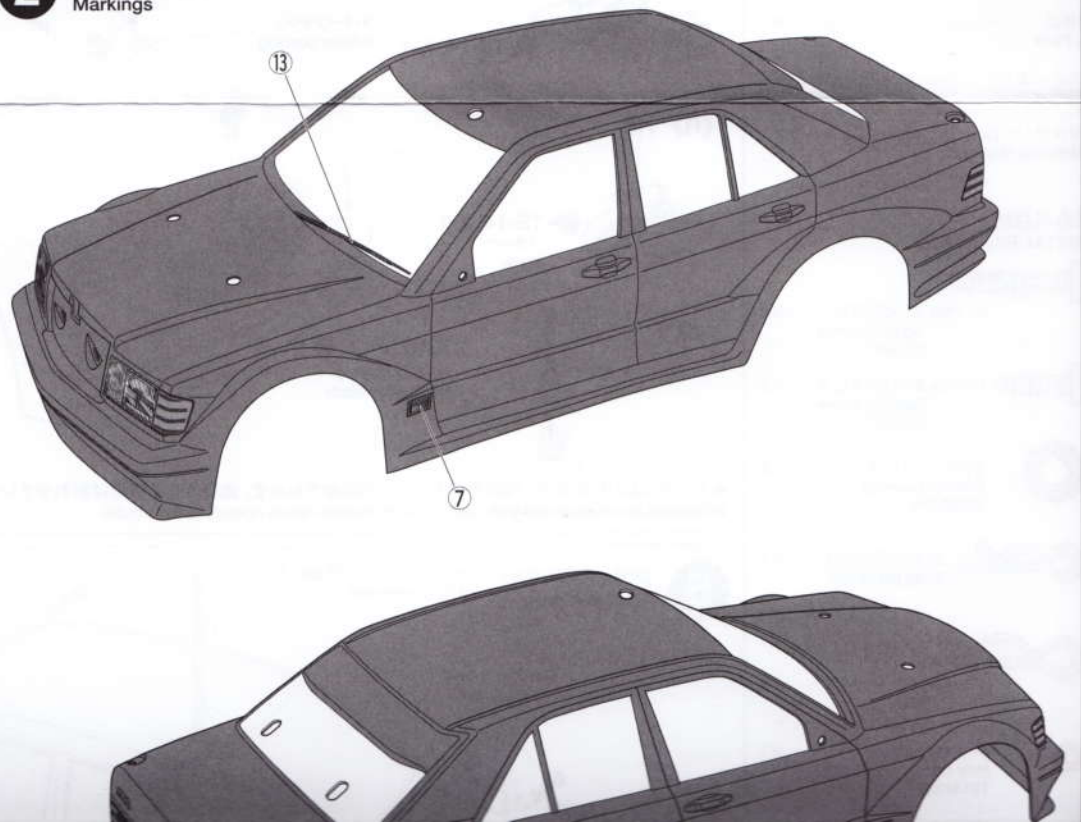
- ★塗装前に中性洗剤で油気をおとします。水洗いし、洗剤分を洗い流して乾か



- ★ボディを中性洗剤で洗い、よく乾かした後、マスクシールを切り出し、ボディ内側のウィンドウ部に貼ります。  
★Wash the body thoroughly with detergent then allow to air dry. Cut out masking stickers and mask off window areas from inside.
- ★ボディ内側からPS-5ブラック(スプレー塗料)を塗装します。塗装はボディから30cm位はなし、一度に塗らず、数回にわけて塗るとよいでしょう。  
★Spray PS-5 Black from inside. Apply thin layer of spray paint 2-3 times keeping 30cm distance from body.
- ★塗装が乾いたらウィンドウ部のマスクシールをはがし、PS-31(スモーク)でウィンドウ部分を塗装した後、ステッカーを貼る前にボディ表面の保護フィルムをはがしてください。  
★After paint has dried, remove masking stickers and paint windows with PS-31 Smoke. Remove protective film prior to applying stickers.



### 2 マーキング Markings



よく使用してください。また、使用するときは室内の換気に十分注意してください。  
●小さなお子様のいる場所での作業はしないでください。工具にさわったり、小さなパーツの飲み込みや、ビニール袋をかぶっての窒息など危険な状況が考えられます。プラくずもきちんとかたづけしてください。

### CAUTION

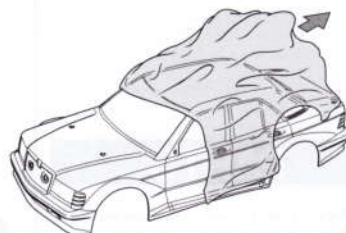
- Read carefully and fully understand the instructions before commencing assembly.
- When assembling this kit, tools including knives are used. Extra care should be taken to avoid personal injury.
- Read and follow the instructions supplied with paints and/or cement, if used (not included in kit).
- Keep out of reach of small children. Children must not be allowed to put any parts in their mouths, or pull vinyl bags over their heads. Sensibly dispose of the leftover parts immediately.

★切り取ります。  
★Remove.

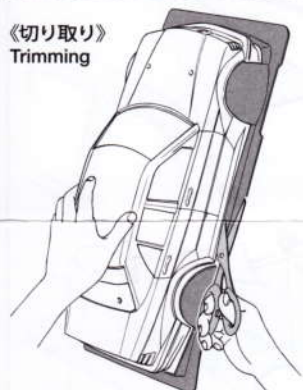
マスクシール C 右側 D  
Masking sticker right

マスクシール E 右側 F  
Masking sticker right

- ★ボディを中性洗剤で洗い、よく乾かした後、マスクシールを切り出し、ボディ内側のウィンドウ部に貼ります。  
★Wash the body thoroughly with detergent then allow to air dry. Cut out masking stickers and mask off window areas from inside.
- ★ボディ内側からPS-5ブラック(スプレー塗料)を塗装します。塗装はボディから30cm位はなし、一度に塗らず、数回にわけて塗るとよいでしょう。  
★Spray PS-5 Black from inside. Apply thin layer of spray paint 2-3 times keeping 30cm distance from body.
- ★塗装が乾いたらウィンドウ部のマスクシールをはがし、PS-31(スモーク)でウィンドウ部分を塗装した後、ステッカーを貼る前にボディ表面の保護フィルムをはがしてください。  
★After paint has dried, remove masking stickers and paint windows with PS-31 Smoke. Remove protective film prior to applying stickers.

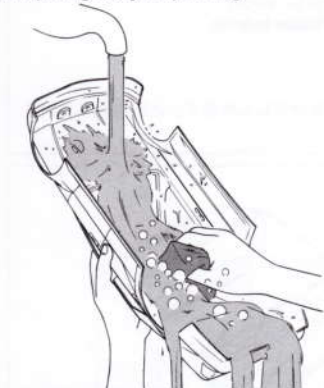


### 《切り取り》 Trimming



★ハサミやカッターナイフで切り取ります。  
★Cut off using scissors or a modeling knife.

### 《塗装する前に》 Preparing body for painting



★塗装前に中性洗剤で油気をおとします。水洗いし、洗剤分を洗い流して乾かしてください。  
★Wash the body thoroughly with detergent in order to remove any oil, then rinse well and allow to air dry.

### 《ステッカーの貼り方》

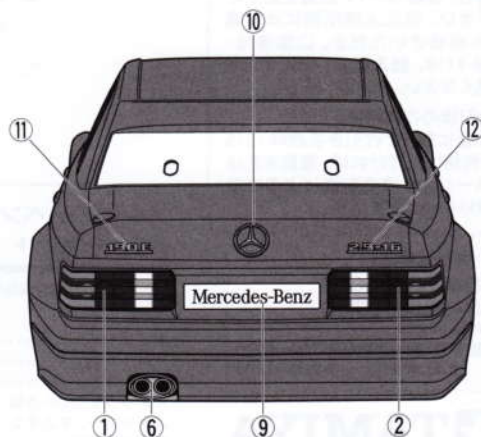
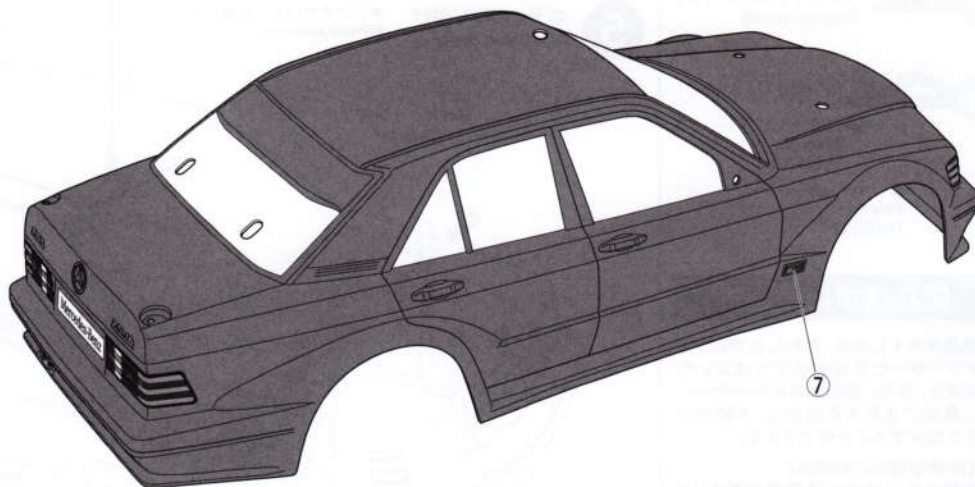
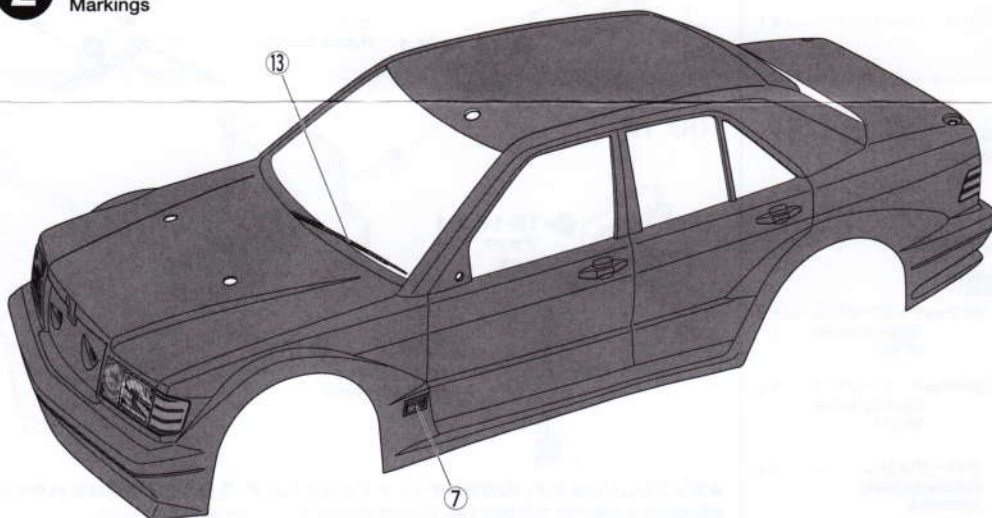
①できるだけ余白を残さずに、印刷された部分を切り抜いてください。番号のついたステッカーは切りとってしまうとまちがえやすいので貼る順に切りとってください。  
②台紙の端の部分を少し切りとり指定された場所に貼りあわせませす。台紙をつけたまま位置をあわせてください。  
③少しずつ台紙をはがしながら場所がずれたり、ステッカーの中に気泡が残ったりしないように注意しながら貼っていきます。  
台紙を一度に全部はがして貼ることは、しわがでたり気泡が残ったりする原因となります。

### Stickers

① Cut along the edges as close as possible to cut the sticker from the sheet. Cut out stickers in numbered order to prevent confusion.  
② Slightly peel away one end of the lining and position the sticker on the body.  
③ Slowly remove the remaining lining while checking sticker position. Do not completely remove lining prior to application as this may cause unwanted air bubbles and creases.

0211 ©2011 TAMIYA

## 2 マーキング Markings



●のマークは塗装指示のマークです。  
ボディの塗装にはポリカーボネート用塗料を使い内側から塗装してください。  
ミラーやウイングなどのプラスチック部品の塗装にはプラスチック用塗料をお使いください。

● This mark denotes numbers for Tamiya Paint colors. Paint body from inside using polycarbonate paints. Paint plastic parts (side mirrors and rear wing) using plastic paint.

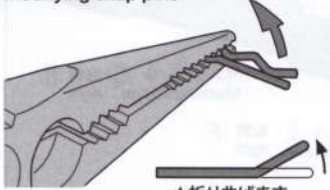
《ポリカーボネート用タミヤカラー》  
TAMIYA POLYCARBONATE PAINTS

PS-5 ●ブラック / Black  
PS-31 ●スモーク / Smoke

《プラスチック用タミヤカラー》  
TAMIYA PLASTIC PAINTS

TS-14 ●ブラック / Black  
X-1 ●ブラック / Black  
X-18 ●セミグロスブラック / Semi gloss black

《スナップピンの折り曲げ》  
Modifying snap pins



★折り曲げます。  
★Bend.

★ボディをとめる6mmスナップピンは折り曲げて使います。  
★Bend snap pins as shown.

## PARTS

ボディ.....×1  
Body

H部品.....×1  
H Parts

J部品.....×1  
J Parts

ステッカー.....×1  
Sticker

マスキングシール.....×1  
Masking sticker

《金具袋詰》  
METAL PARTS BAG

3×15mmタッピングビス.....×2  
Tapping screw  
SP.583

3×10mmタッピングビス.....×2  
Tapping screw  
SP.577

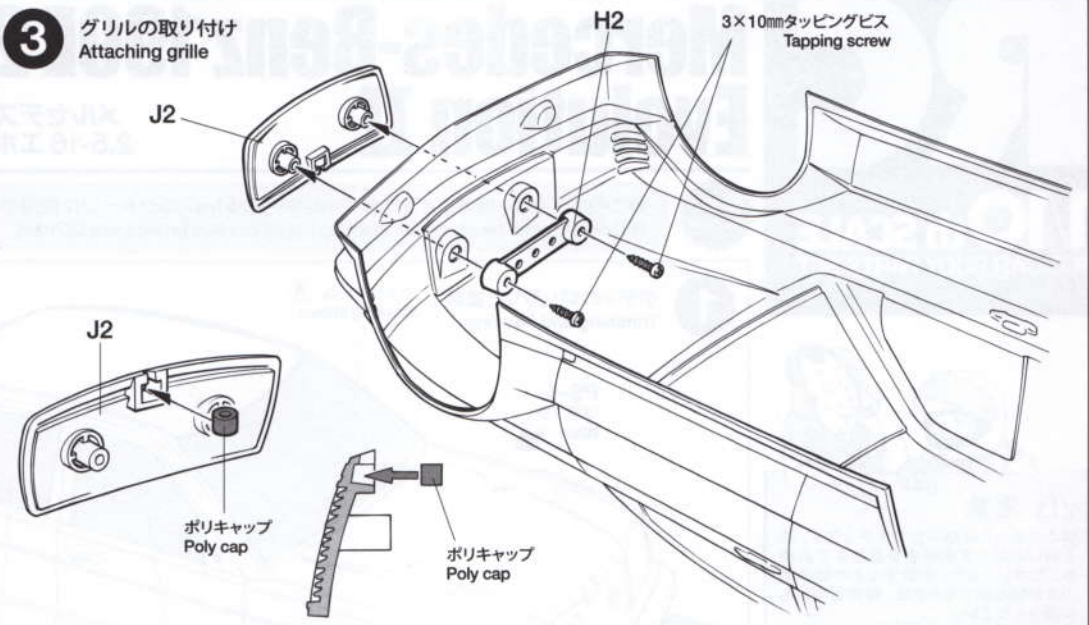
ラバーブッシュ.....×2  
Rubber bushing  
19805385

スナップピン(小).....×2  
Snap pin (small)

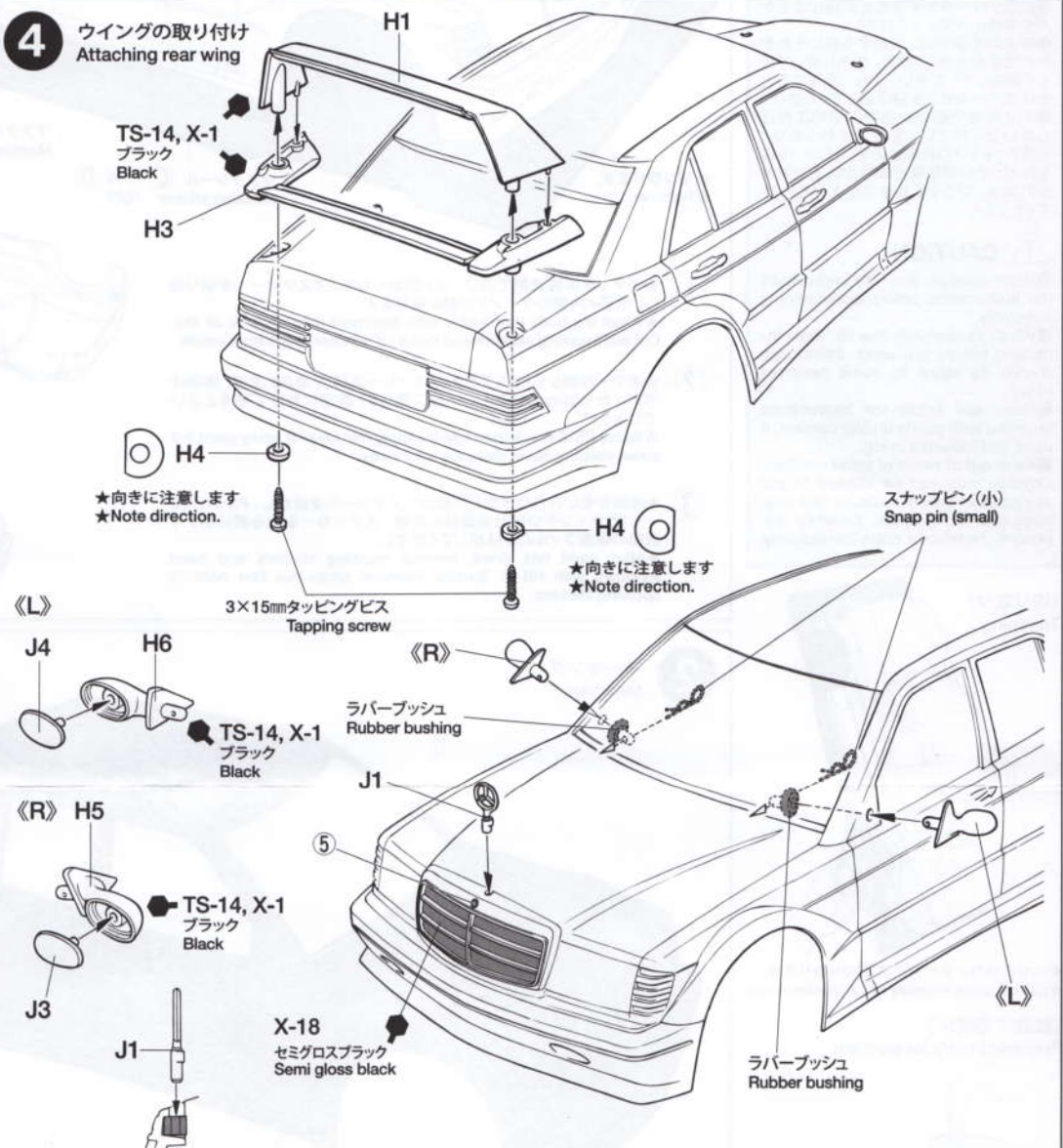
6mmスナップピン.....×8  
Snap pin  
19805702

ポリキャップ.....×1  
Poly cap  
19442022

### 3 グリルの取り付け Attaching grille



### 4 ウイングの取り付け Attaching rear wing



★エンブレム(J1)はボディ内のポリキャップで固定されます。走行させる場合は折れやすいのでエンブレムを外すことをお勧めします。  
★Emblem is secured with poly cap. Detach emblem when operating the model.

### 5 ボディの取り付け Attaching body





★折り曲げます。  
★Bend.

★ボディをとめる6mmスナップピンは折り曲げて使います。  
★Bend snap pins as shown.

## PARTS

ボディ.....×1  
Body

H部品.....×1  
H Parts

J部品.....×1  
J Parts

ステッカー.....×1  
Sticker

マスクシール.....×1  
Masking sticker

### 《金具袋詰》 METAL PARTS BAG

3×15mmタッピングビス.....×2  
Tapping screw  
SP.583

3×10mmタッピングビス.....×2  
Tapping screw  
SP.577

ラバーブッシュ.....×2  
Rubber bushing  
19805385

スナップピン(小).....×2  
Snap pin (small)

6mmスナップピン.....×8  
Snap pin  
19805702

ポリキャップ.....×1  
Poly cap  
19442022

### 部品請求について

★部品をなくしたり、こわした方は、カスタマーサービス取次店でご注文いただけます。また、当社カスタマーサービスに直接ご注文する場合は、下記の方法でご注文することができます。

①《郵便振替のご利用法》  
郵便局の払込用紙の通信欄に下のリストを参考にITEM番号、スケール、製品名、部品名、部品コード、数量を必ずご記入ください。振込人住所欄にはお電話番号もお書きいただき、口座番号・00810-9-1118、加入者名・(株)タミヤでお振込ください。

②《代金引換のご利用法》  
パーツ代金に加えて代引き手数料(315円)をご負担いただければ、電話またはホームページより代金引換によるご注文をお受けいたします。

#### 《お問い合わせ番号》

静岡 054-283-0003

東京 03-3899-3765

(静岡へ自動転送)

営業時間 平日(月～金曜日)▶8:00～20:00

土、日、祝日 ▶8:00～17:00

★★TAMIYA

TS-14, X-1  
ブラック  
Black

H3

H4

★向きに注意します  
★Note direction.

H4

★向きに注意します  
★Note direction.

スナップピン(小)  
Snap pin (small)

《L》

J4

H6

《R》

ラバーブッシュ  
Rubber bushing

TS-14, X-1  
ブラック  
Black

J1

《R》

H5

TS-14, X-1  
ブラック  
Black

⑤

X-18  
セミグロスブラック  
Semi gloss black

J1

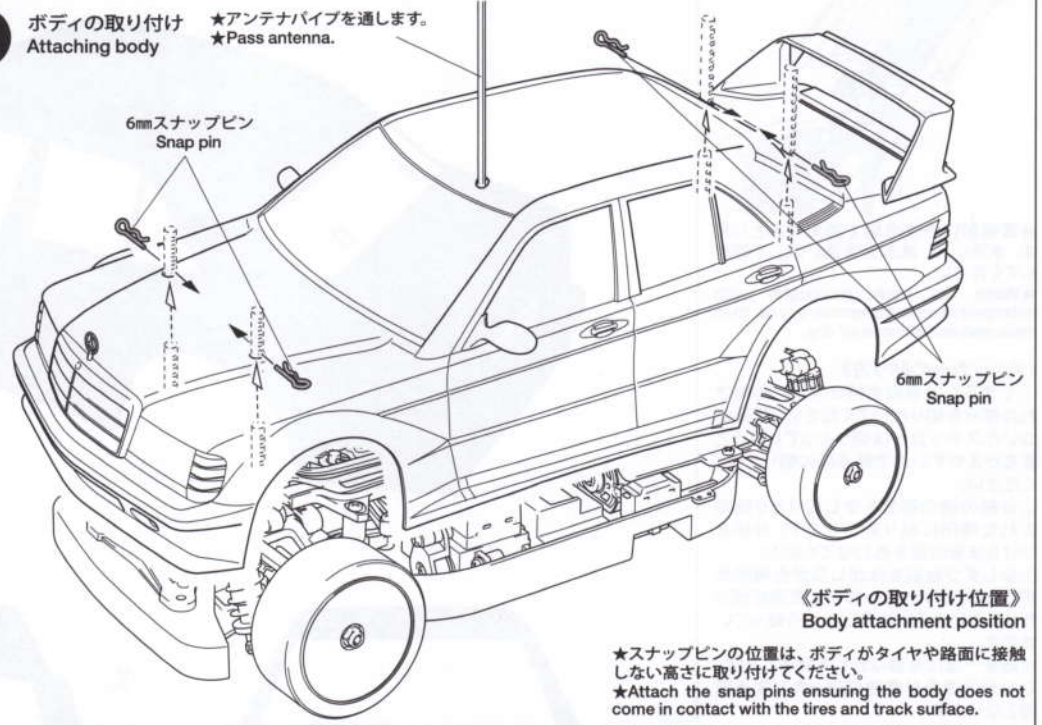
ラバーブッシュ  
Rubber bushing

★エンブレム(J1)はボディ内のポリキャップで固定されます。走行させる場合は折れやすいのでエンブレムを外すことをお勧めします。  
★Emblem is secured with poly cap. Detach emblem when operating the model.

5

ボディの取り付け  
Attaching body

★アンテナパイプを通します。  
★Pass antenna.



《ボディの取り付け位置》  
Body attachment position

★スナップピンの位置は、ボディがタイヤや路面に接触しない高さに取り付けてください。  
★Attach the snap pins ensuring the body does not come in contact with the tires and track surface.

### メルセデス・ベンツ190E 2.5-16 エボリューション II ボディパーツセット ITEM 58491

★価格は2011年3月現在のものです。予告なく変更となる場合があります。

部品名	税込価格	本体価格	送料	部品コード
ボディ.....	2,677円	(2,550円)	-	11825091
Hパーツ.....	703円	(670円)	-	10006836
Jパーツ.....	493円	(470円)	-	10114143
スナップピン(小・5個、大・10個).....	210円	(200円)	90円	SP.197
ステッカー、マスクングステッカー.....	1,260円	(1,200円)	-	19495670
ボディ説明図.....	315円	(300円)	-	11051925

#### AFTER MARKET SERVICE CARD

When purchasing replacement parts, please take or send this form to your local Tamiya dealer so that the parts required can be correctly identified. Please note that specifications, availability and price are subject to change without notice.

Parts code	ITEM 58491
11825091.....	Body
10006836.....	H Parts
10114143.....	J Parts
50197.....	Snap Pin (Small x5, Large x10)
19495670.....	Sticker & Masking Seal
11051925.....	Body Instructions

58491 Mercedes-Benz 190E 2.5-16 Evo II (11051925)