

RC

1/10th SCALE
R/C CAR BODY PARTS SET

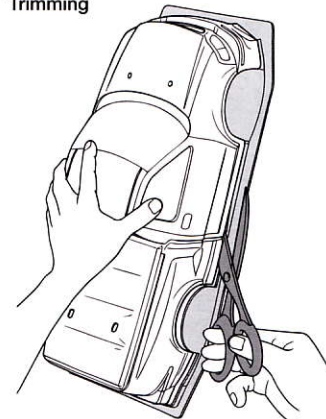
注意

- このキットは組み立てモデルです。作る前にならず説明書を最後までお読みください。また、小学生などの低年齢の方が組み立てるときは、保護者の方もお読みください。
- 工具の使用には十分注意してください。特にニッパーやナイフなど刃物によるケガや事故に注意してください。
- 接着剤や塗料は、使用する前にそれぞれの注意書きをよく読み、指示に従って正しく使用してください。また、使用するときは室内の換気に十分注意してください。
- 小さなお子様のいる場所での作業はしないでください。工具にさわったり、小さなパーツの飲み込みや、ビニール袋をかぶつての窒息など危険な状況が考えられます。プラくずもきちんとかたづけしてください。

CAUTION

- Read carefully and fully understand the instructions before commencing assembly.
- When assembling this kit, tools including knives are used. Extra care should be taken to avoid personal injury.
- Read and follow the instructions supplied with paints and/or cement, if used (not included in kit).
- Keep out of reach of small children. Children must not be allowed to put any parts in their mouths, or pull vinyl bags over their heads. Sensibly dispose of the leftover parts immediately.

《ボディの切り取り》 Trimming



- ★ハサミやカッターナイフで切り取ります。
★Cut out using scissors or a modeling knife.

●のマークは塗装指示のマークです。ボディの塗装にはポリカーボネート用塗料で内側から塗装してください。

● This mark denotes numbers for Tamiya Paint colors. Paint body from inside using polycarbonate paints.

《ポリカーボネート用タミヤカラー》 TAMIYA POLYCARBONATE PAINTS

- PS-2 ●レッド / Red
- PS-5 ●ブラック / Black
- PS-55 ●フラットクリアー / Flat clear

1210 ©2010 TAMIYA

FORD SVT LIGHTNING

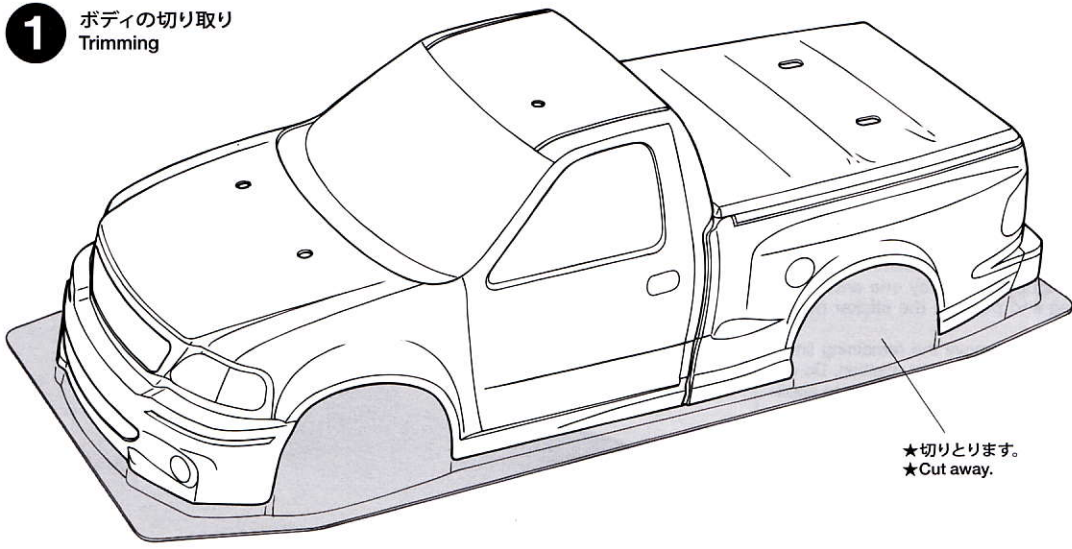
F-150

フォード SVT F-150 ライトニング

★★
TAMIYA

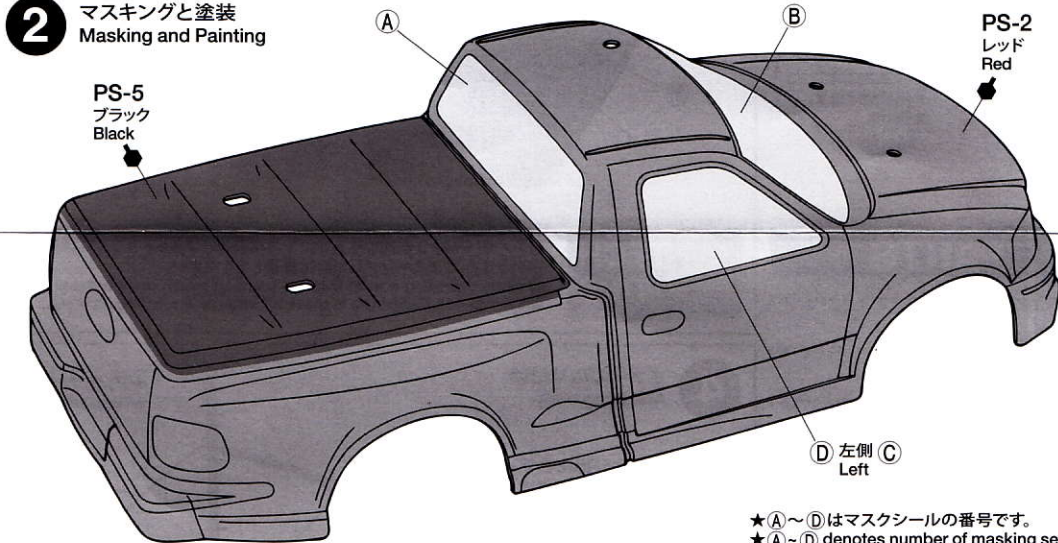
- このボディは、標準タイプ(ホイールベース257mm)のシャーシに使用できます。
- This body can be used with standard type chassis (wheelbase 257mm).

1 ボディの切り取り Trimming

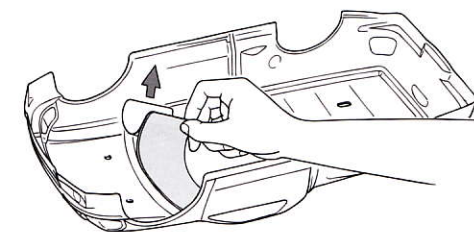


- ★切りとります。
★Cut away.

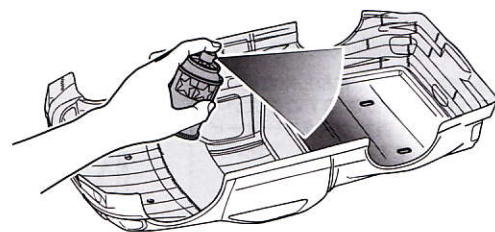
2 マスキングと塗装 Masking and Painting



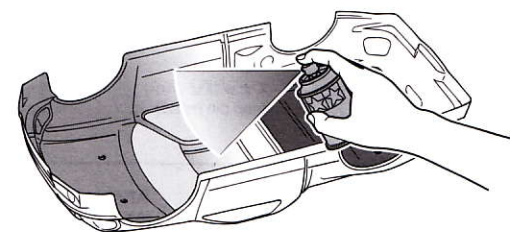
- ★(A)～(D)はマスキングシールの番号です。
★(A)～(D) denotes number of masking seal.



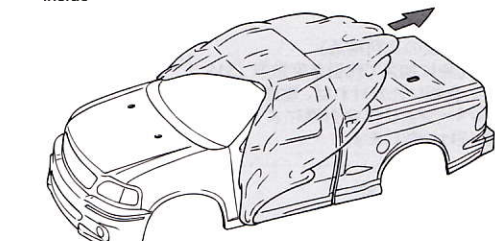
- ① ★ボディを中性洗剤で洗い、よく乾かした後、マスキングシールを切り出し、ボディ内側からウィンドウ部に貼ります。
★Wash the body thoroughly with detergent then allow to air dry. Cut out masking stickers and mask off window areas from inside.



- ② ★トノカバー以外の部分を別売のマスキングテープですべてマスキングした後、トノカバーを裏側からブラック (PS-5) で塗装します。
★Mask off body except the tonneau cover area using masking tape (sold separately) and paint PS-5 Black from inside.



- ③ ★ブラックが乾いたら、ウィンドウのマスキングシールを残して全てのマスキングテープを外し、ボディ色のレッド (PS-2) を塗装します。
★After black paint has cured, remove masking tape but keep windows masked off and paint PS-2 Red.



- ④ ★残ったマスキングシールをはがし、ボディ表面の保護フィルムをはがしてください。
★After paint has dried, remove remaining masking stickers. After completion of painting, remove protective film.

3

《ステッカーの貼り方》

①できるだけ余白を残さずに、印刷された部分を切り抜いて下さい。番号のついたステッカーは切りとってしまうとまちがえやすいので貼る順に切りとってください。

②台紙の端の部分の部分を少し切りとり指定された場所に貼りあわせませう。台紙をつけたまま位置をあわせてください。

③少しずつ台紙をはがしながら場所がずれたり、ステッカーの中に気泡が残ったりしないように注意しながら貼っていきます。

台紙を一度に全部はがして貼ることは、しわがでたり気泡が残ったりする原因となります。

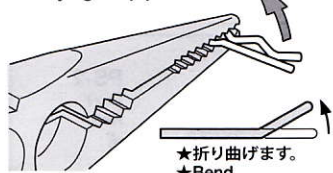
Stickers

① Cut along the edges as close as possible to cut the sticker from the sheet. Cut out stickers in numbered order to prevent confusion.

② Slightly peel away one end of the lining and position the sticker on the body.

③ Slowly remove the remaining lining while checking sticker position. Do not completely remove lining prior to application as this may cause unwanted air bubbles and creases.

《スナップピンの折り曲げ》 Modifying snap pins



PARTS

ボディ×1
Body

ステッカー×1
Sticker

マスキングシール×1
Masking seal

《金具袋詰》 METAL PARTS BAG

スナップピン(小)×8
Snap pin (small)

部品請求について

★部品をなくしたり、こわした方は、カスタマーサービス取次店でご注文いただけます。また、当社カスタマーサービスに直接ご注文する場合は、下記の方法でご注文することができます。

①《郵便振替のご利用法》

郵便局の払込用紙の通信欄に下のリストを参考にITEM番号、スケール、製品名、部品名、部品コード、数量を必ずご記入ください。振込人住所欄にはお電話番号もお書きいただき、口座番号・00810-9-1118、加入者名・(株)タミヤでお振込ください。

②《代金引換のご利用法》

パーツ代金に加えて代引き手数料(315円)をご負担いただければ、電話またはホームページより代金引換によるご注文をお受けいたします。

《お問い合わせ番号》

静岡 054-283-0003

東京 03-3899-3765

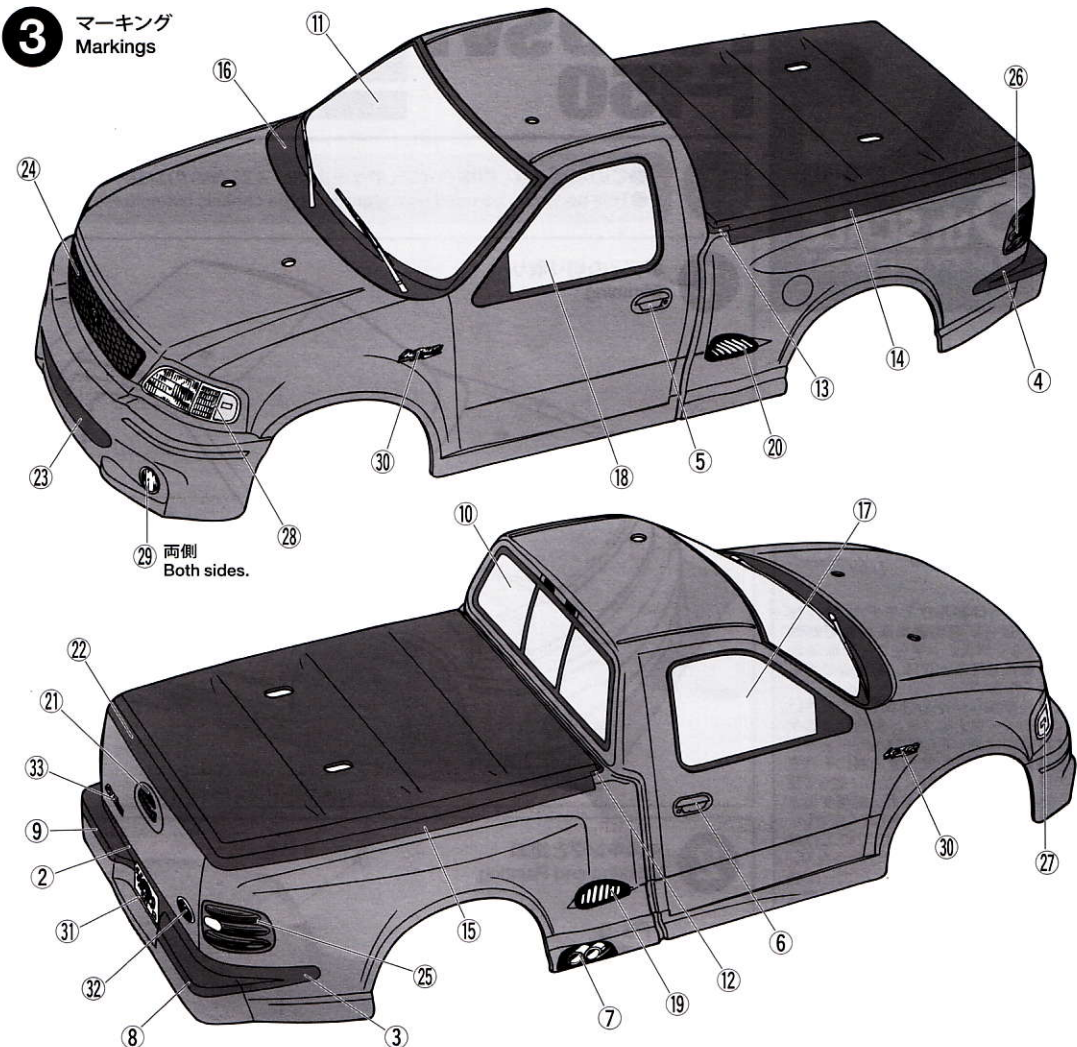
(静岡へ自動転送)

営業時間 平日(月～金曜日) ▶8:00～20:00

土、日、祝日 ▶8:00～17:00

TAMIYA

3 マーキング Markings



TECH TIPS

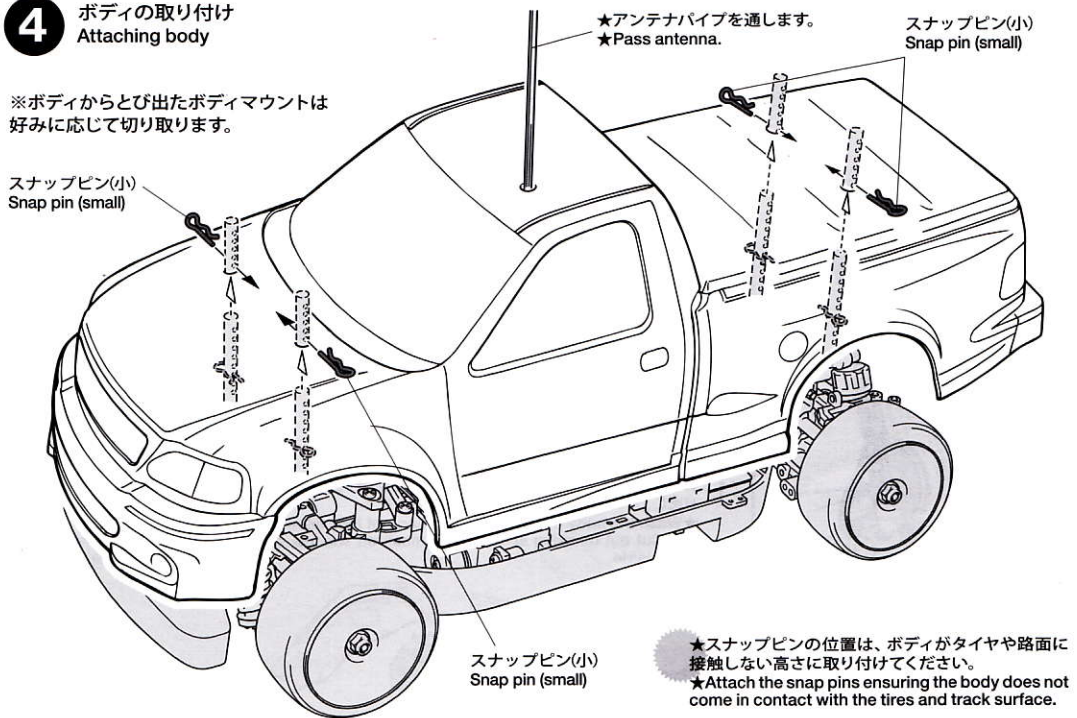
●トノカバーをつや消し仕上げにする場合は、フラットクリアー(PS-55)を表側から塗装します。トノカバー以外の部分をすべてマスキングした後に塗装してください。

●When depicting a matt finished tonneau cover, paint outside surface of the tonneau cover area with Flat Clear (PS-55). Make sure to mask off other areas before painting.

4 ボディの取り付け Attaching body

※ボディからとび出たボディマウントは好みに応じて切り取ります。

スナップピン(小)
Snap pin (small)



★アンテナパイプを通します。
★Pass antenna.

スナップピン(小)
Snap pin (small)

スナップピン(小)
Snap pin (small)

★スナップピンの位置は、ボディがタイヤや路面に接触しない高さに取り付けてください。

★Attach the snap pins ensuring the body does not come in contact with the tires and track surface.

フォード SVT F-150 ライトニング ITEM 58481

★価格は2010年12月現在のものです。予告なく変更となる場合があります。

部品名	税込価格	本体価格	部品コード
ボディ	2,677円	(2,550円)	11825267
ステッカー・マスキングシール	892円	(850円)	19495299
説明図	315円	(300円)	11051880

AFTER MARKET SERVICE CARD

When purchasing replacement parts, please take or send this form to your local Tamiya dealer so that the parts required can be correctly identified. Please note that specifications, availability and price are subject to change without notice.

Parts code	ITEM 58481
11825267	Body
19495299	Sticker & Masking Seal
11051880	Body Set instructions

58481 SVT Lightning (11051880)