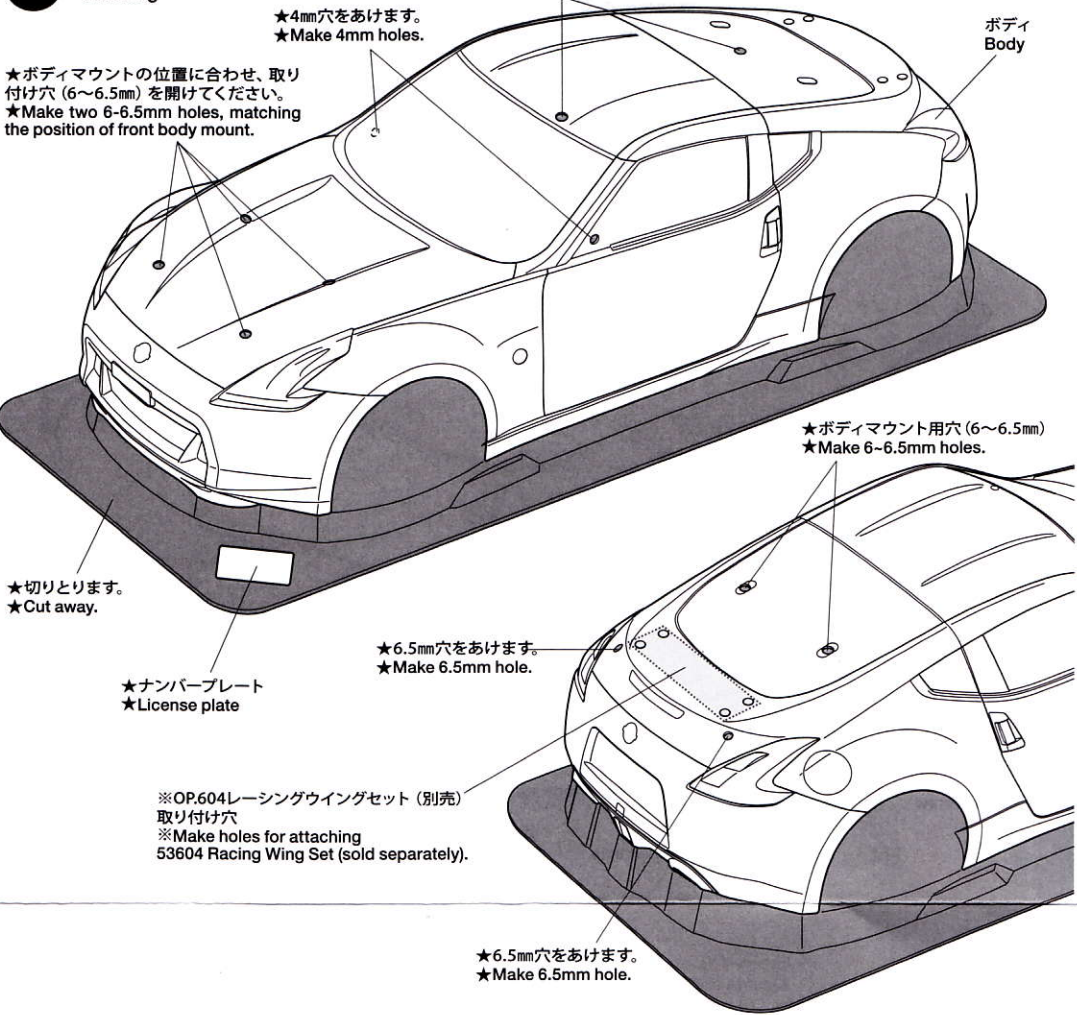


Manufactured under license from NISSAN MOTOR CO., LTD.

注意!
CAUTION

- このボディは、標準タイプ(ホイールベース257mm)のシャーシに使用できます。
- This body can be used with standard type chassis (wheelbase 257mm).

1 《ボディの切り取り》 Trimming



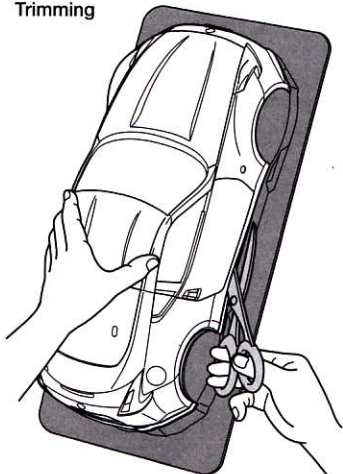
注意

- このキットは組み立てモデルです。作る前にならず説明書を最後までお読みください。また、小学生などの低年齢の方が組み立てるときは、保護者の方もお読みください。
- 工具の使用には十分注意してください。特にニッパーやナイフなど刃物によるケガや事故に注意してください。
- 接着剤や塗料は、使用する前にそれぞれの注意書きをよく読み、指示に従って正しく使用してください。また、使用するときには室内の換気に十分注意してください。
- 小さなお子様のいる場所での作業はしないでください。工具にさわったり、小さなパーツの飲み込みや、ビニール袋をかぶっての窒息など危険な状況が考えられます。プラくずもきちんとかたづけしてください。

CAUTION

- Read carefully and fully understand the instructions before commencing assembly.
- When assembling this kit, tools including knives are used. Extra care should be taken to avoid personal injury.
- Read and follow the instructions supplied with paints and/or cement, if used (not included in kit).
- Keep out of reach of small children. Children must not be allowed to put any parts in their mouths, or pull vinyl bags over their heads. Sensibly dispose of the leftover parts immediately.

《ボディの切り取り》 Trimming



- ★ハサミやカッターナイフで切り取ります。
★Cut off using scissors or a modeling knife.

《塗装する前に》

Preparing body for painting

- ★塗装前に中性洗剤で油気をおとします。水洗いをし洗剤分を洗い流して乾かしてください。

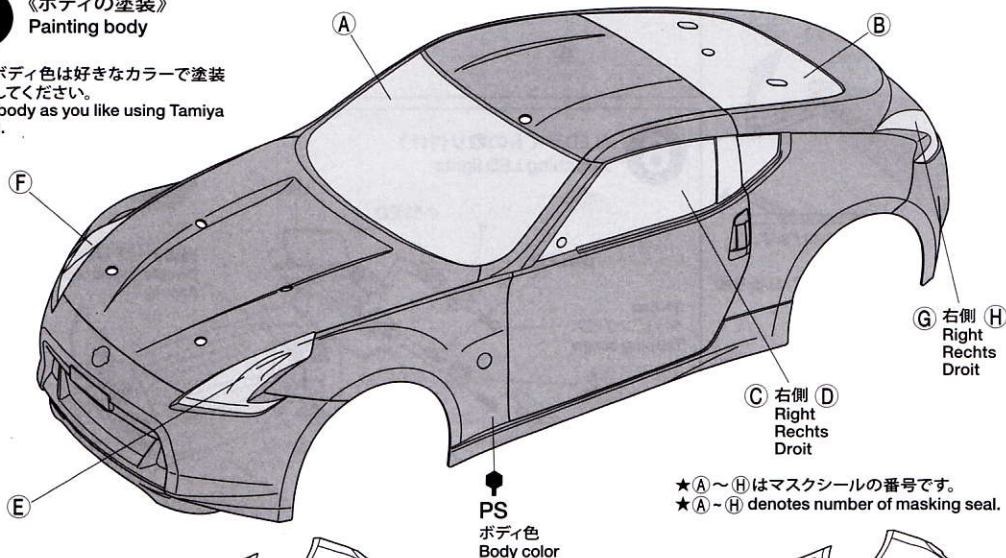
- ★Wash the body thoroughly with detergent in order to remove any oil, then rinse well and allow to air dry.

《マスキール》

Masking sticker

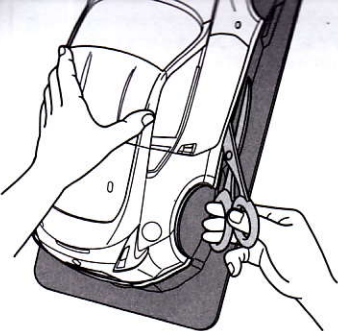
2 《ボディの塗装》 Painting body

- ボディ色は好きなカラーで塗装してください。
Paint body as you like using Tamiya paints.



- ★ボディを中性洗剤で洗い、よく乾かした後、マスキールを切り出し、ボディ内側のウィンドウ部、ライト部に貼ります。
★Wash the body thoroughly with detergent then allow to air

- ★ボディを内側からポリカーボネート塗料(PS)で塗装します。スプレー塗装はボディから30cmほどはなし、一度に塗らず数回に分けて塗ります。



★ハサミやカッターナイフで切り取ります。
★Cut off using scissors or a modeling knife.

《塗装する前に》

Preparing body for painting

★塗装前に中性洗剤で油気をおとします。水洗いをし洗剤分を洗い流して乾かしてください。

★Wash the body thoroughly with detergent in order to remove any oil, then rinse well and allow to air dry.

《マスクシール》

Masking sticker



★へこみの部分を強く押さえるとマスクシールが破れる場合があります。注意してください。

★Masking stickers may rip if they are forcibly pressed into the headlight and taillight areas.

●のマークは塗装指示のマークです。ボディの塗装にはポリカーボネート用塗料で内側から塗装してください。ミラーやウイングなどのプラスチック部品の塗装にはプラスチック用塗料をお使いください。
●This mark denotes numbers for Tamiya Paint colors. Paint body from inside using polycarbonate paints. Paint plastic parts (side mirrors and rear wing) using plastic paint.

《ポリカーボネート用タミヤカラー》

TAMIYA POLYCARBONATE PAINTS

PS-31 ●スモーク / Smoke

《プラスチック用タミヤカラー》

TAMIYA PLASTIC PAINTS

X-18 ●セミグロスブラック / Semi gloss black

《ステッカーの貼り方》

①ステッカー部分は切り抜かれています(抜き加工)ので、カットラインより少し大きめに、台紙ごと切り抜きます。また、指定されているもの以外は番号順に切り取ります。まわりの余分な部分をはがして取り除きます。

②ステッカーの端の部分を少しはがして台紙を切り取ります。台紙はつけたまま、指定された位置にあわせてステッカーを貼ります。

③残った台紙を少しずつはがしながら、場所がずれたり、ステッカーの中に気泡が残らないように注意して貼っていきます。台紙は一度に全部はがさないでください。しわができた気泡が残る原因になります。

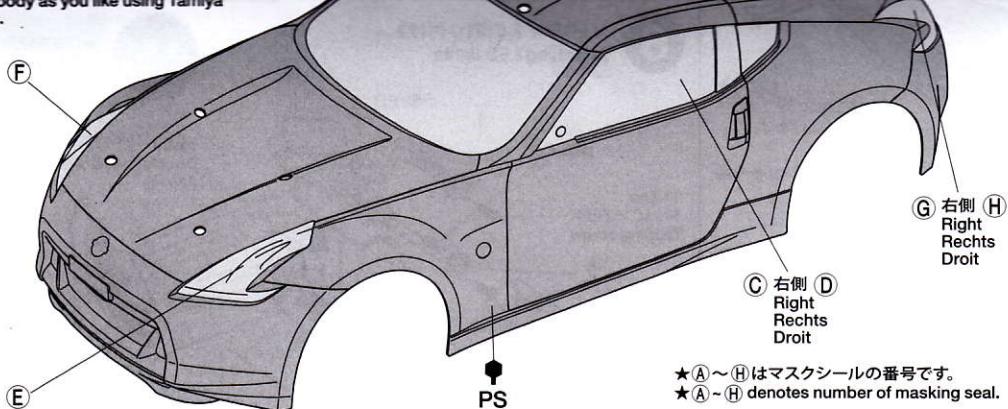
Stickers

① Stickers have been pre-cut. Cut the sticker with its lining from the sheet in numbered order unless indicated otherwise, allowing a slight border. Peel off the material surrounding the sticker.

② Slightly peel away one end of the lining and position the sticker on the body.

③ Slowly remove the remaining lining while checking sticker position. Do not completely remove lining prior to application as this may cause unwanted air bubbles and creases.

Paint body as you like using Tamiya paints.



PS
ボディ色
Body color

★A~Hはマスクシールの番号です。
★A~H denotes number of masking seal.

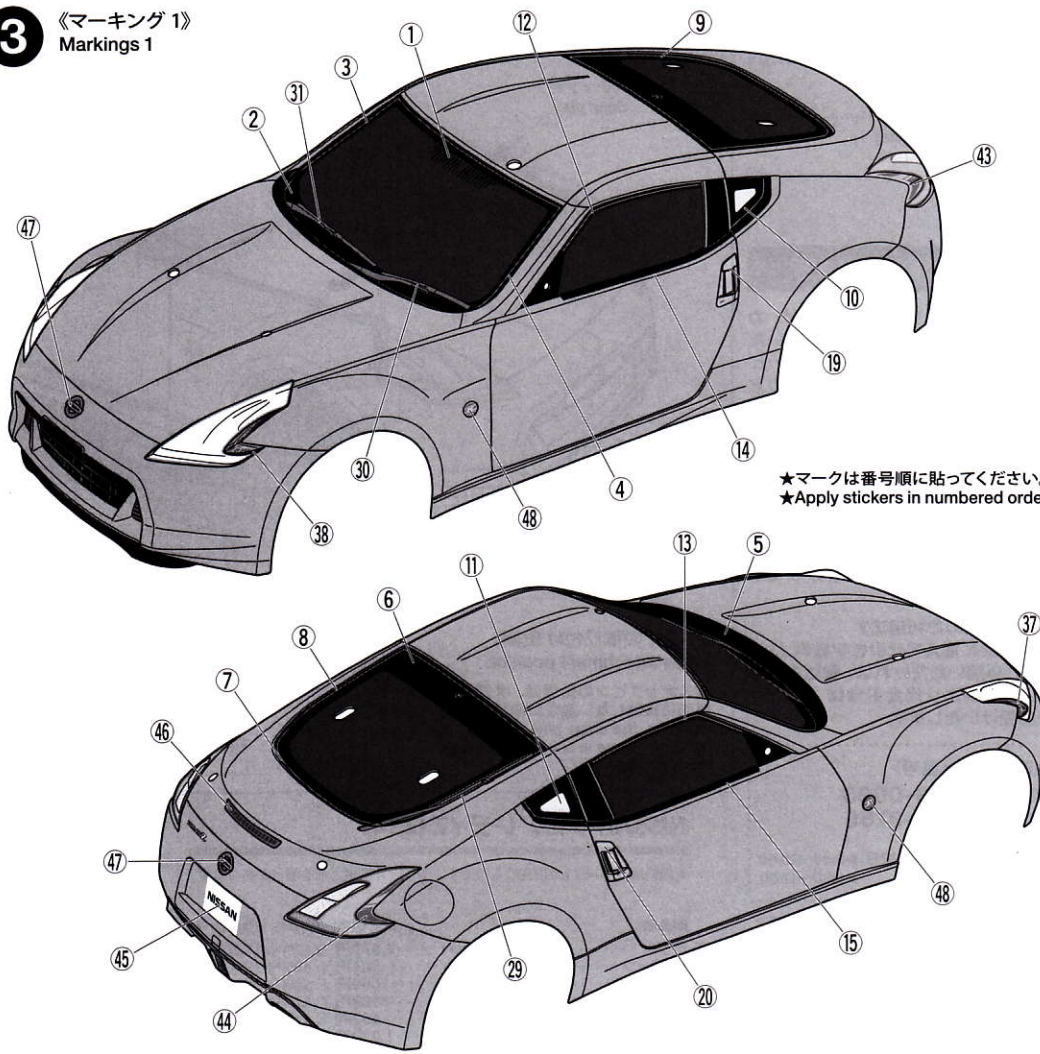
① ★ボディを中性洗剤で洗い、よく乾かした後、マスクシールを切り出し、ボディ内側のウィンドウ部、ライト部に貼ります。
★Wash the body thoroughly with detergent then allow to air dry. Cut out masking stickers and mask off window and light areas from inside.

② ★ボディを内側からポリカーボネート塗料 (PS) で塗装します。スプレー塗装はボディから30cmほどはなし、一度に塗らず数回に分けて塗ります。
★Paint body with polycarbonate paints. Apply thin layer of spray paint 2-3 times keeping 30cm distance from body.

③ ★ウィンドウ部分のマスクシールをはがし、PS-31(スモーク)で塗装します。
★Remove masking stickers from window areas but keep headlights and taillights masked off, then paint windows with Smoke (PS-31).

④ ★残ったマスクシールをはがし、ボディ表面の保護フィルムもはがしてください。
★After paint has dried, remove remaining masking stickers. After completion of painting, remove protective film.

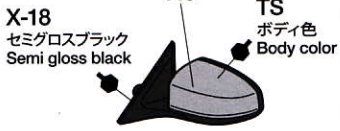
③ 《マーキング 1》
Markings 1



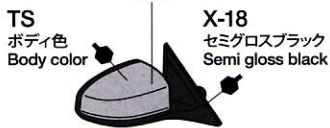
★マークは番号順に貼ってください。
★Apply stickers in numbered order.

《サイドミラー》
Side mirrors

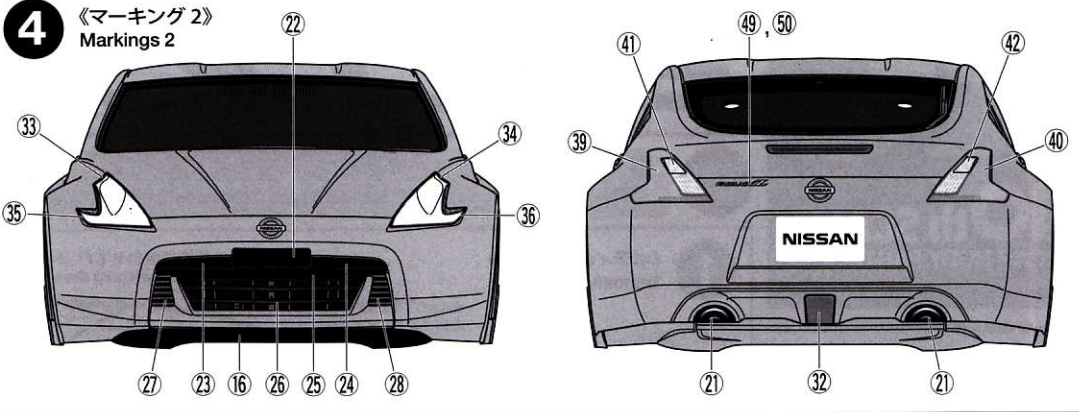
《L》



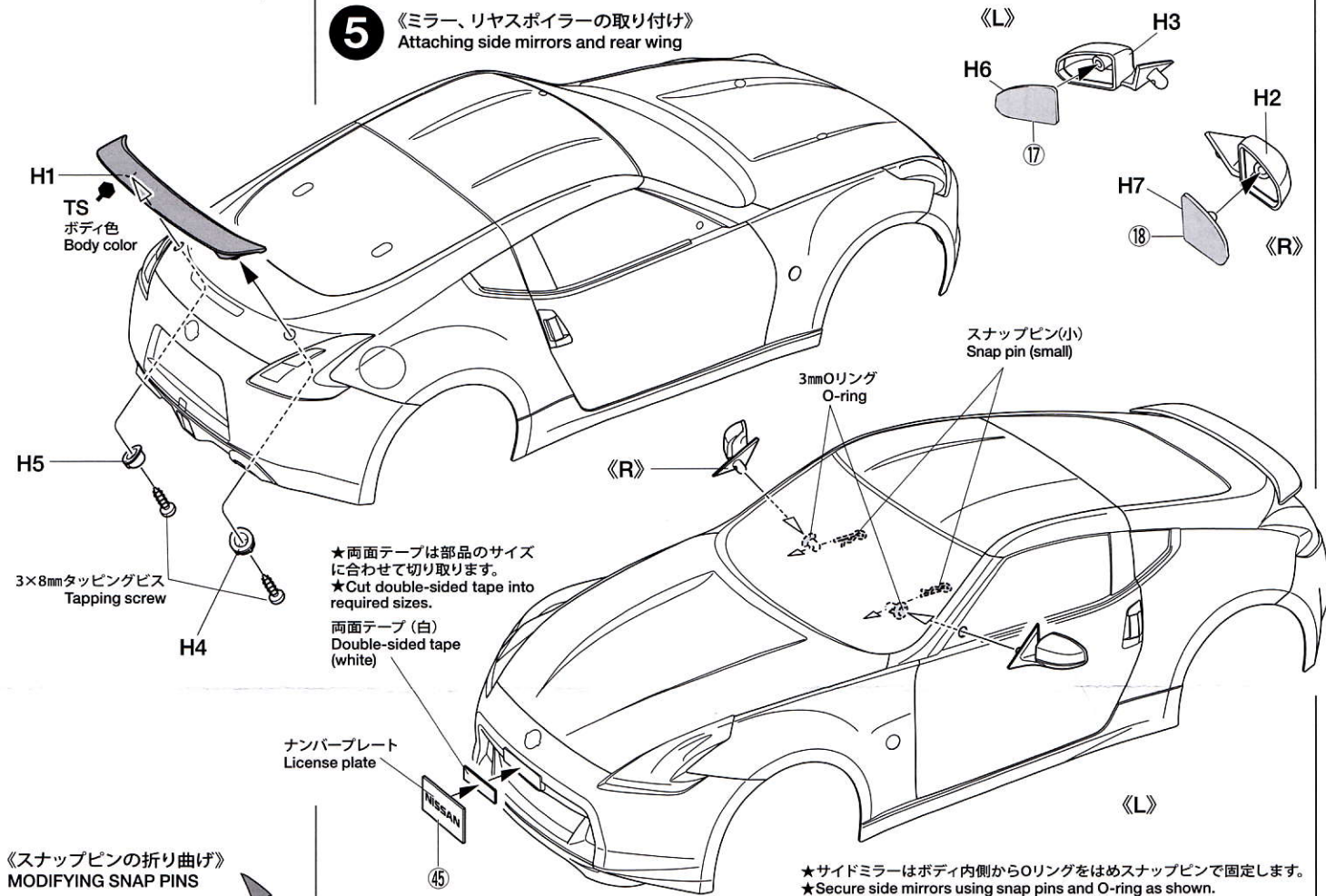
《R》



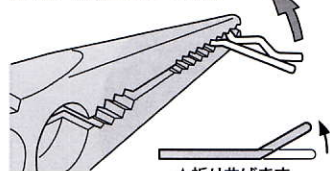
4 《マーキング 2》
Markings 2



5 《ミラー、リヤスポイラーの取り付け》
Attaching side mirrors and rear wing



《スナップピンの折り曲げ》
MODIFYING SNAP PINS

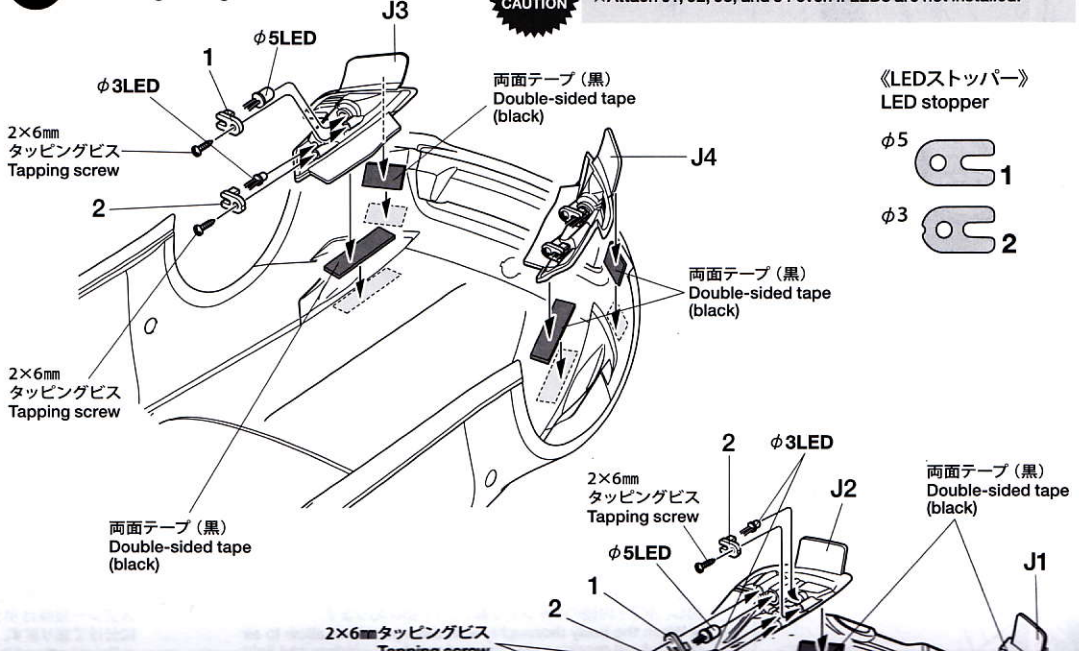


★ボディをとめる6mmスナップピンは折り曲げて使います。
★Bend snap pins as shown.

6 《LEDライトの取り付け》
Attaching LED lights

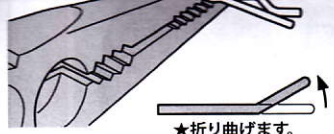
注意!
CAUTION

★LEDを使用しない場合でも J1, J2, J3, J4は取り付けてください。
★Attach J1, J2, J3, and J4 even if LEDs are not installed.



PARTS

- ボディ×1
Body
- H部品×1
H Parts
- J部品×1
J Parts
- ステッカー①×1
Sticker
- マスクシール×1
Masking seal



★折り曲げます。
★Bend.

★ボディをとめる6mmスナップピンは折り曲げて使います。
★Bend snap pins as shown.

PARTS

- ボディ×1
Body
- H部品×1
H Parts
- J部品×1
J Parts
- ステッカー (a)×1
Sticker
- マスクシール×1
Masking seal
- LEDストッパー×2
LED stopper

《金具袋詰》 METAL PARTS BAG

- 6mmスナップピン×8
Snap pin
- スナップピン (小)×2
Snap pin (small)
- 3×8mm タッピングビス×2
Tapping screw
- 2×6mm タッピングビス×10
Tapping screw
- 3mm Oリング (黒)×2
O-ring (black)
- 両面テープ (黒)×1
Double-sided tape (black)
- 両面テープ (白)×1
Double-sided tape (white)

部品請求について

★部品をなくしたり、こわした方は、カスタマーサービス取次店でご注文いただけます。また、当社カスタマーサービスに直接ご注文する場合は、下記の方法でご注文することができます。

①《郵便振替のご利用法》
郵便局の払込用紙の通信欄に下のリストを参考にITEM番号、スケール、製品名、部品名、部品コード、数量を必ずご記入ください。振込人住所欄にはお電話番号もお書きいただき、口座番号・00810-9-1118、加入者名・(株)タミヤでお振込ください。

②《代金引換のご利用法》
パーツ代金に加えて代引き手数料 (315円) をご負担いただければ、電話またはホームページより代金引換によるご注文をお受けいたします。

《お問い合わせ番号》

静岡 054-283-0003
東京 03-3899-3765

(静岡へ自動転送)
営業時間 平日 (月～金曜日) ▶8:00～20:00
土、日、祝日 ▶8:00～17:00

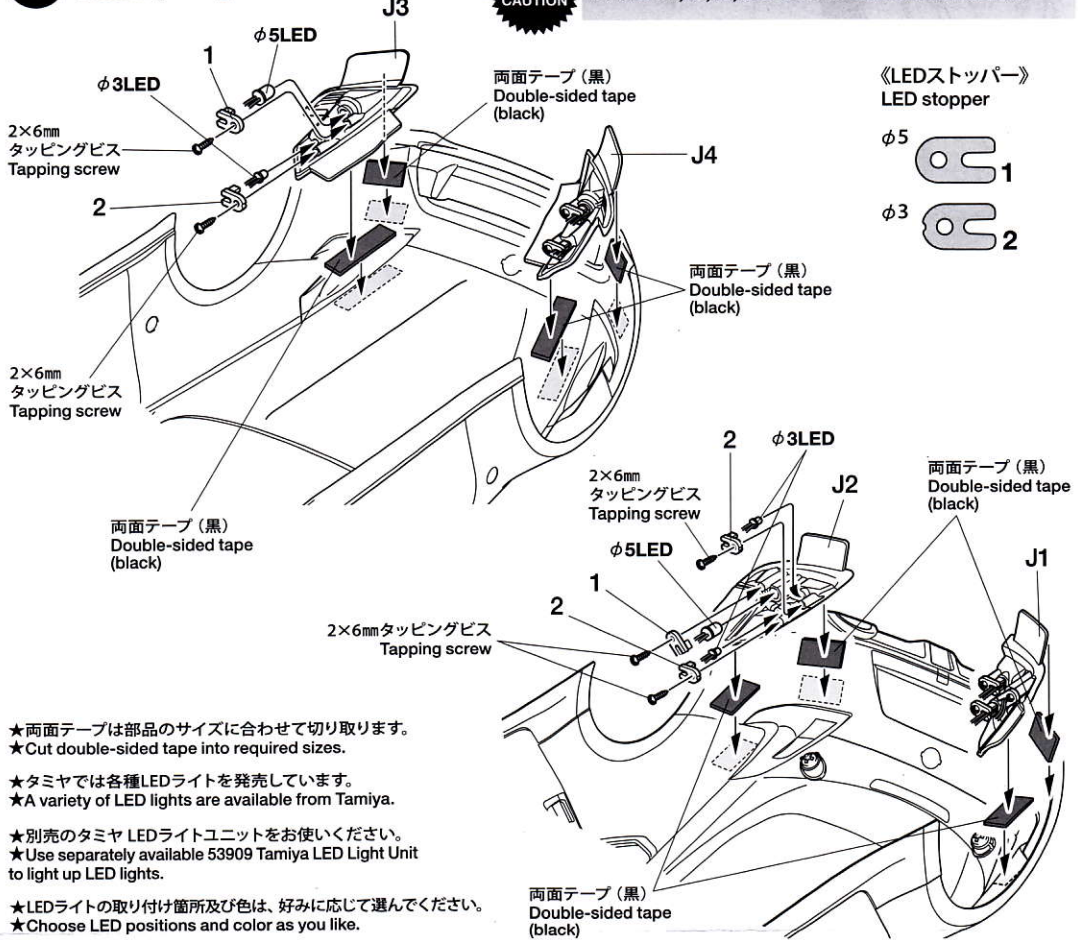
★ホイールは当社カスタマーサービスにて取り扱っております。お問い合わせください。
★Ask your local Tamiya dealer for availability of wheels.



6 《LEDライトの取り付け》 Attaching LED lights

注意!
CAUTION

★LEDを使用しない場合でも J1, J2, J3, J4は取り付けてください。
★Attach J1, J2, J3, and J4 even if LEDs are not installed.



★両面テープは部品のサイズに合わせて切り取ります。
★Cut double-sided tape into required sizes.

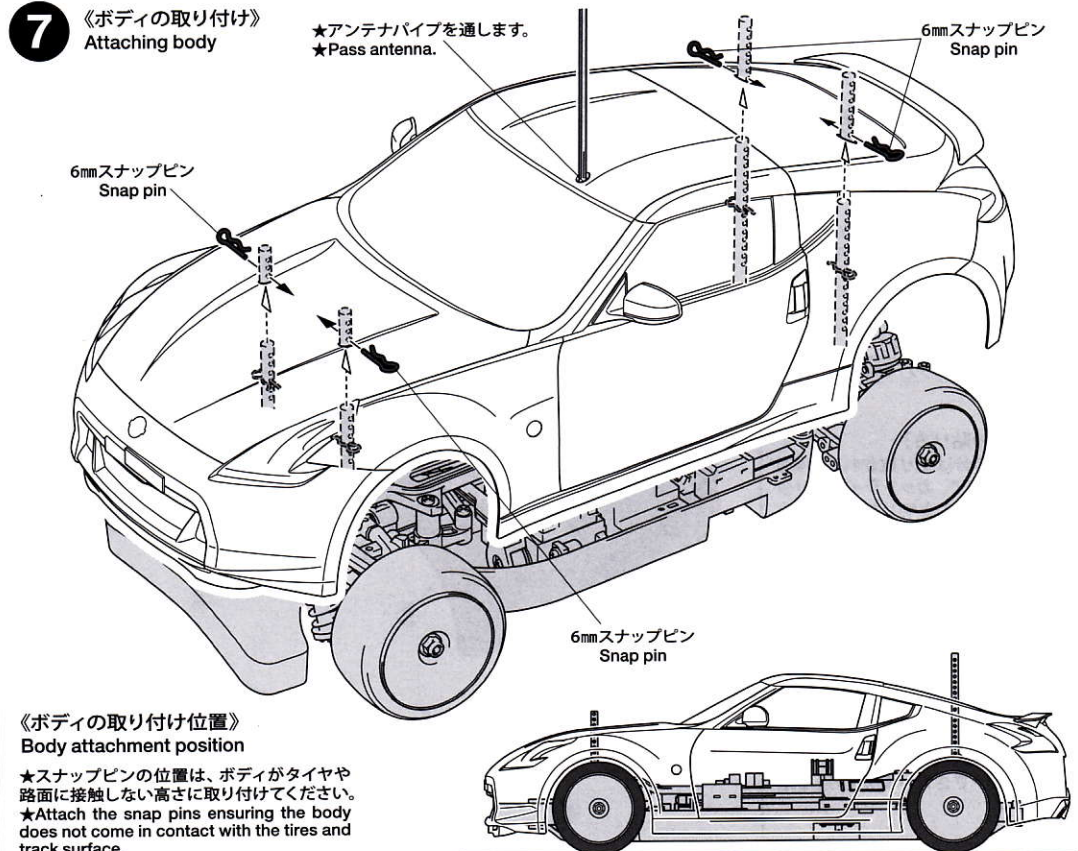
★タミヤでは各種LEDライトを発売しています。
★A variety of LED lights are available from Tamiya.

★別売のタミヤ LEDライトユニットをお使いください。
★Use separately available 53909 Tamiya LED Light Unit to light up LED lights.

★LEDライトの取り付け箇所及び色は、好みに応じて選んでください。
★Choose LED positions and color as you like.

7 《ボディの取り付け》 Attaching body

★アンテナパイプを通します。
★Pass antenna.



《ボディの取り付け位置》 Body attachment position

★スナップピンの位置は、ボディがタイヤや路面に接触しない高さに取り付けてください。
★Attach the snap pins ensuring the body does not come in contact with the tires and track surface.

NISSAN フェアレディZ (Z34)

★価格は2010年11月現在のものです。予告なく変更となる場合があります。

| 部品名 | 税込価格 | 本体価格 | 部品コード |
|------------------|--------|----------|----------|
| ボディ | 2,677円 | (2,550円) | 11825639 |
| Hパーツ | 504円 | (480円) | 19005994 |
| Jパーツ | 609円 | (580円) | 19115293 |
| LEDストッパー (2枚) | 388円 | (370円) | 19005859 |
| ボディ金具袋詰 | 462円 | (440円) | 19401654 |
| ステッカー (a)・マスクシール | 1,092円 | (1,040円) | 19495648 |
| ボディ説明図 | 315円 | (300円) | 11051870 |

AFTER MARKET SERVICE CARD

When purchasing replacement parts, please take or send this form to your local Tamiya dealer so that the parts required can be correctly identified. Please note that specifications, availability and price are subject to change without notice.

Parts code

| | |
|----------|----------------------------|
| 11825639 | Body |
| 19005994 | H Parts |
| 19115293 | J Parts |
| 19005859 | LED Stopper (2 pcs.) |
| 19401654 | Metal Parts Bag (for Body) |
| 19495648 | Sticker (a) & Masking Seal |
| 11051870 | Body Set Instructions |

Nissan 370Z Body (11051870)