

RC

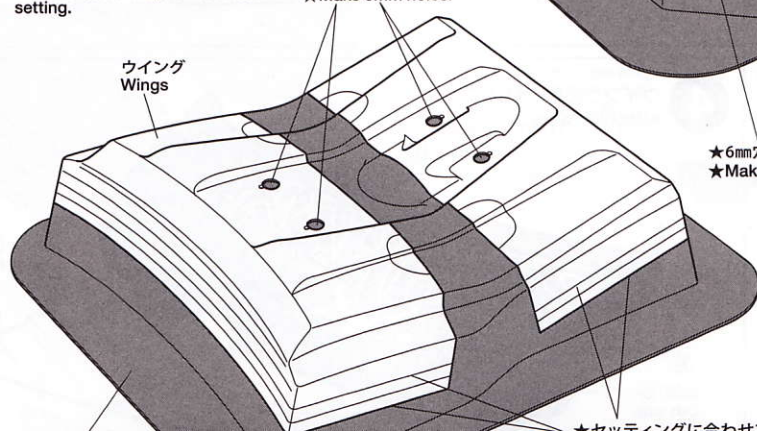
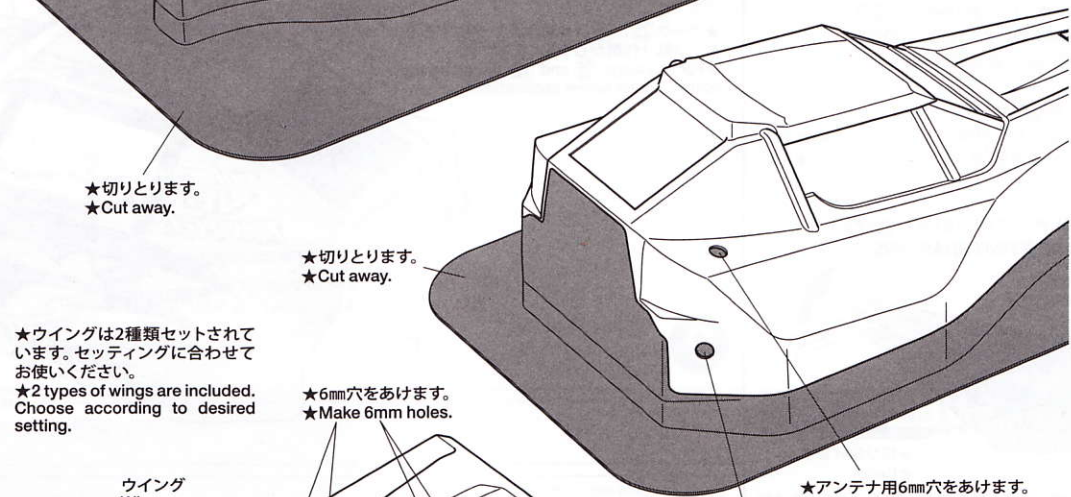
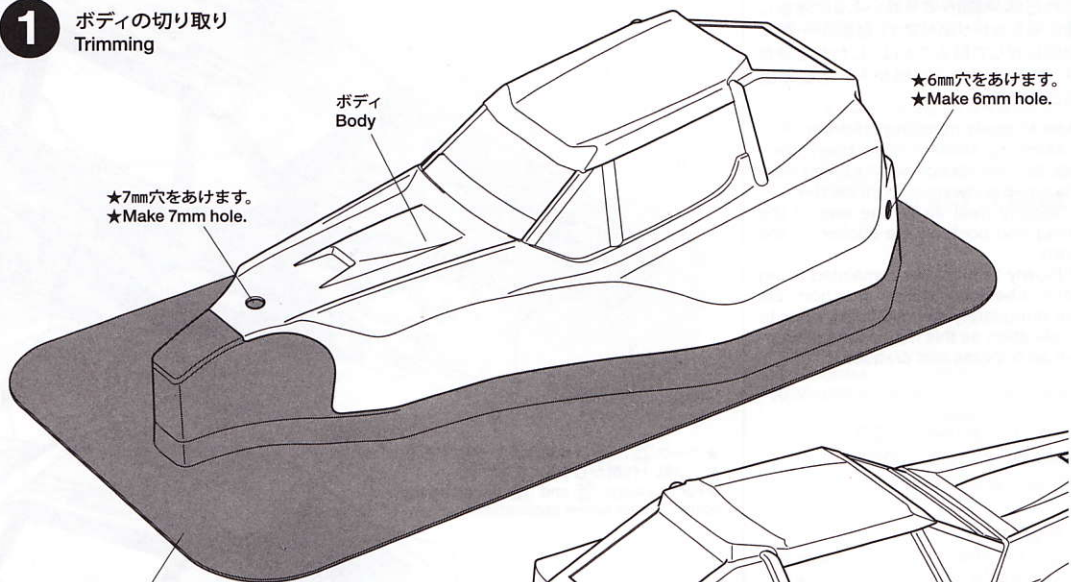
1/10th SCALE
R/C CAR BODY PARTS SET

ZAKHAK

ザハーク



1 ボディの切り取り Trimming



★ウイングは2種類セットされています。セッティングに合わせてお使いください。
★2 types of wings are included. Choose according to desired setting.

注意

●このキットは組み立てモデルです。作る前にならず説明書を最後までお読みください。また、小学生などの低年齢の方が組み立てるときは、保護者の方もお読みください。
●工具の使用には十分注意してください。特にニッパーやナイフなど刃物によるケガや事故に注意してください。
●接着剤や塗料は、使用する前にそれぞれの注意書きをよく読み、指示に従って正しく使用してください。また、使用するときには室内の換気に十分注意してください。
●小さなお子様のいる場所での作業はしないでください。工具にさわったり、小さなパーツの飲み込みや、ビニール袋をかぶつての窒息など危険な状況が考えられます。プラくずもきちんとかたづけしてください。

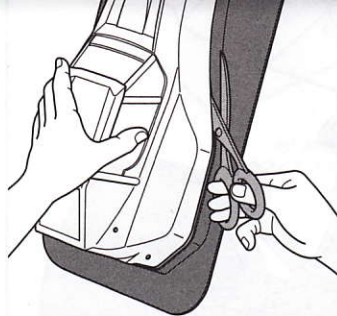
CAUTION

●Read carefully and fully understand the instructions before commencing assembly.
●When assembling this kit, tools including knives are used. Extra care should be taken to avoid personal injury.
●Read and follow the instructions supplied with paints and/or cement, if used (not included in kit).
●Keep out of reach of small children. Children must not be allowed to put any parts in their mouths, or pull vinyl bags over their heads. Sensibly dispose of the leftover parts immediately.

《切り取り》 Trimming



★セッティングに合わせて好みの



- ★ハサミやカッターナイフで切り取ります。
- ★Cut off using scissors or a modeling knife.

《塗装する前に》
Preparing body for painting



- ★塗装前に中性洗剤で油気をおとします。水洗いをし洗剤分を洗い流して乾かしてください。

★Wash the body thoroughly with detergent in order to remove any oil, then rinse well and allow to air dry.

●のマークは塗装指示のマークです。ボディの塗装にはポリカーボネート用塗料を使い内側から塗装してください。

● This mark denotes numbers for Tamiya Paint colors. Paint body from inside using polycarbonate paints.

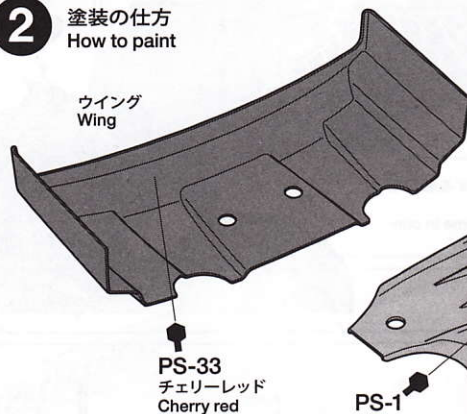
《ポリカーボネート用タミヤカラー》
TAMIYA POLYCARBONATE PAINTS

PS-1 ●ホワイト / White

PS-33 ●チェリーレッド / Cherry red

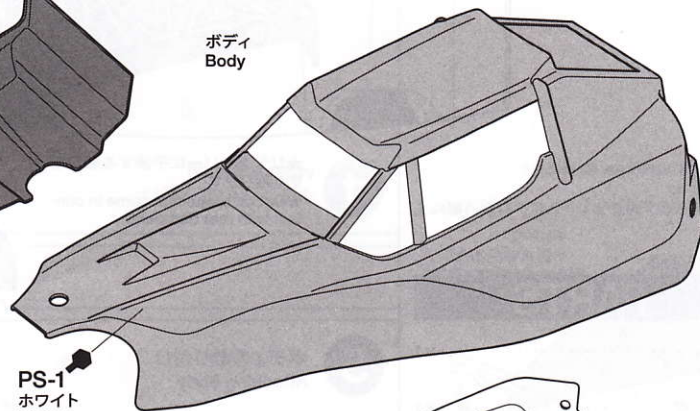
- ★切りとります。
- ★Cut away.

2 塗装の仕方
How to paint



ウイング
Wing

PS-33
チェリーレッド
Cherry red

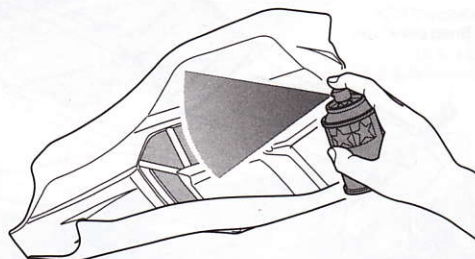


ボディ
Body

PS-1
ホワイト
White

《ボディ》
Body

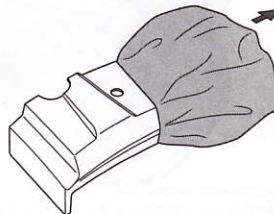
- ① ★ボディを中性洗剤で洗い、よく乾かした後、市販のマスキングテープでボディ内側のウィンドウ部分にはりませう。
★Wash the body thoroughly with detergent then allow to air dry. Cut out masking stickers and mask off window areas from inside.



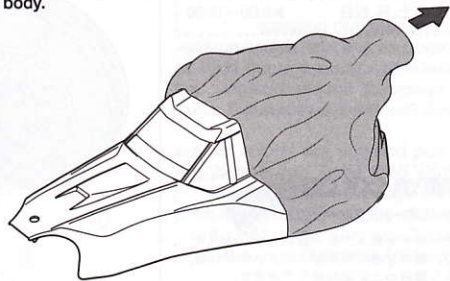
- ③ ★塗装終了後にマスキングシールをはがし、ボディ表面の保護フィルムをはがしてください。
★After completion of painting, remove masking stickers and protective film.

《ウイング》
Wing

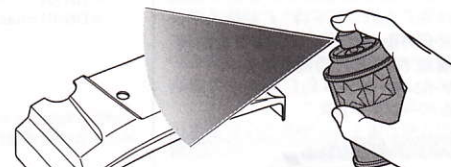
- ★保護フィルムを剥がしてから塗装してください。
- ★Remove protective coating before painting wing.



- ② ★ポリカーボネート用塗料でボディ内側を塗装します。スプレー塗装の場合はボディから約30cmはなし、一度に塗らず、数回に分けて塗装するとよいでしょう。
★Paint the body from inside using polycarbonate paint. Apply thin layer of paint 2-3 times keeping 30cm distance from body.



- ★塗装しない部分はマスキングしてください。
- ★Mask off areas not to be painted.



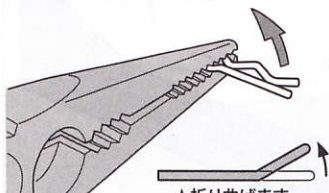
《マスクシールの貼り方》

- ①シール部分は切り抜かれています (抜き刃加工) ので、カットラインより少し大きめに、台紙ごと切り抜きます。
- ②シールの端の部分を少しはがして台紙を切り取ります。台紙をつけたまま位置をあわせてください。
- ③少しずつ台紙をはがしながら位置がずれたり、隙間ができないように注意しながらしっかり貼ります。台紙を一度に全部はがして貼ることは、しわがでたり、隙間ができて塗料が入る込む原因になります。

How to apply masking stickers

- ①Masking stickers have been pre-cut. Cut the sticker with its lining from the sheet allowing a slight border.
- ②Slightly peel away one end of the lining and position the sticker on the body.
- ③Slowly remove the remaining lining while checking sticker position. Do not completely remove lining prior to application as this may cause unwanted air bubbles and creases.

《スナップピンの折り曲げ》 MODIFYING SNAP PINS



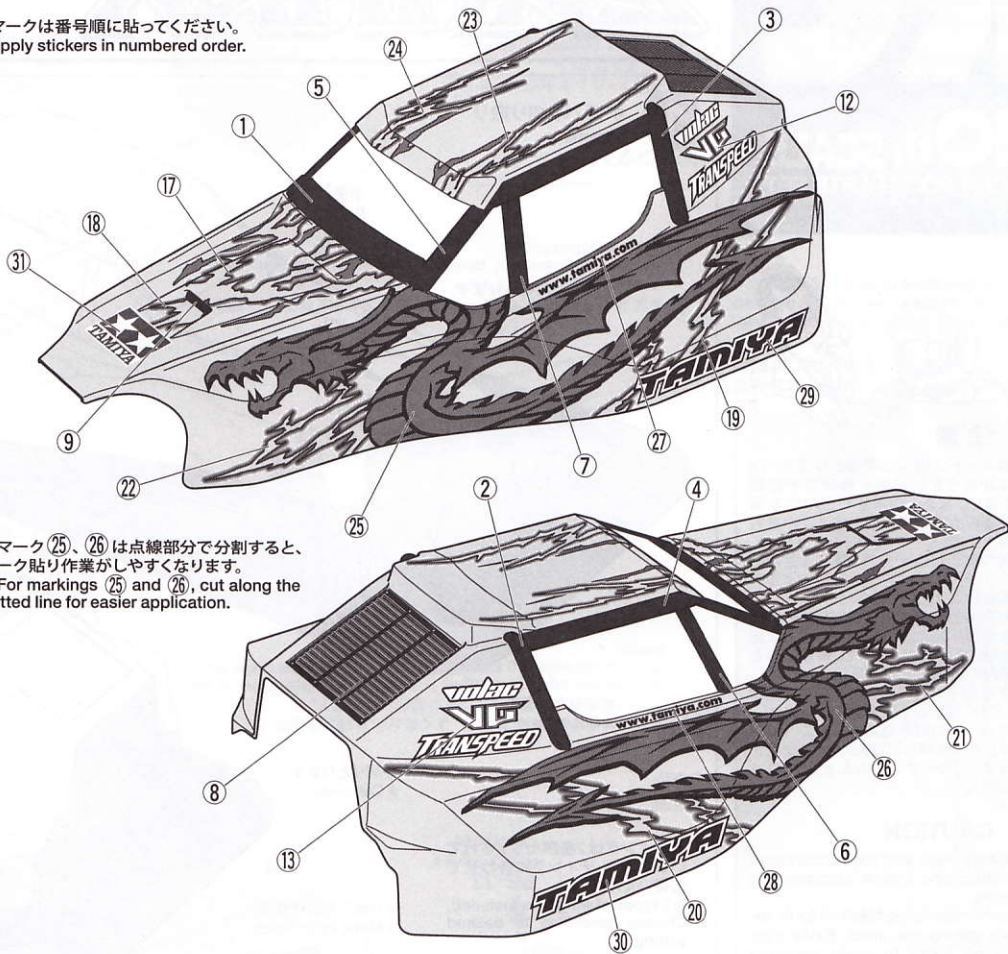
- ★折り曲げます。
- ★Bend.

- ★ボディをとめるスナップピンは折り曲げて使います。
- ★Bend snap pins as shown.

3 マーキング Markings

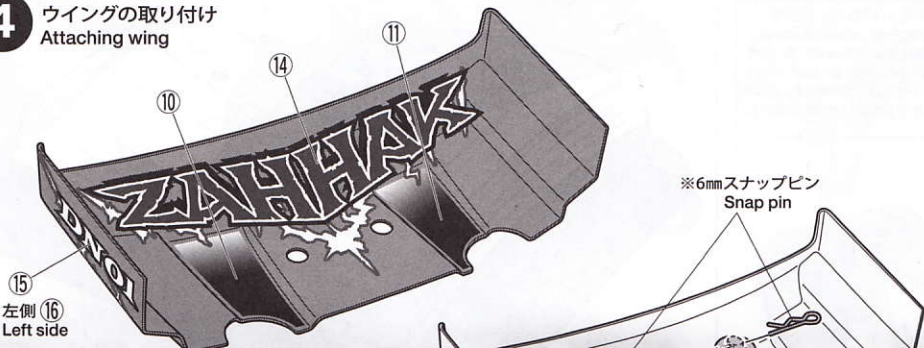
- ★必ずボディ表面の保護フィルムをはがしてからステッカーを貼ります。
- ★Remove protective coating prior to adding stickers.

- ★マークは番号順に貼ってください。
- ★Apply stickers in numbered order.



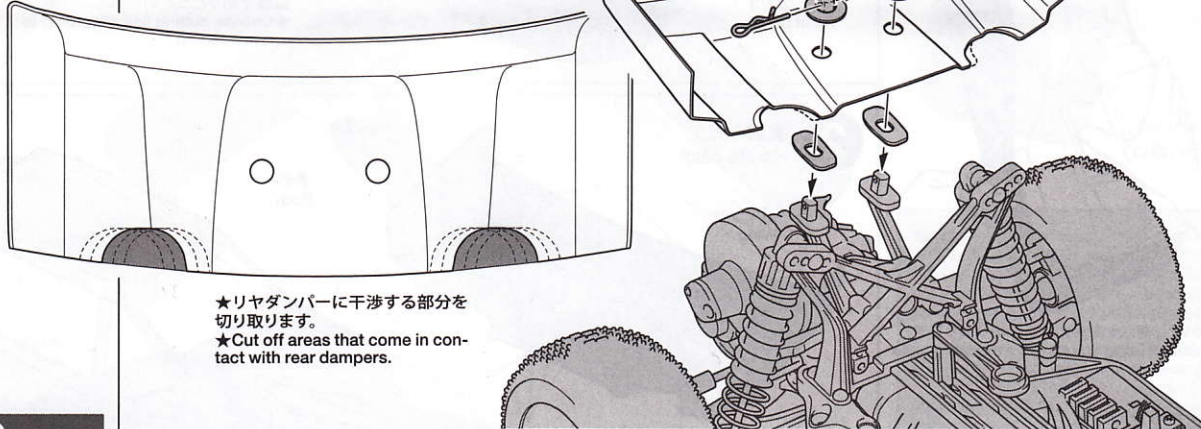
- ★マーク(25)、(26)は点線部分で分割すると、マーク貼り作業がしやすくなります。
- ★For markings (25) and (26), cut along the dotted line for easier application.

4 ウイングの取り付け Attaching wing



※6mmスナップピン
Snap pin

15
左側 16
Left side



PARTS

- ボディ×1
Body
- ウイング×1
Wing
- ステッカー×1
Sticker

万一不良部品、不足部品などありました場合には、当社カスタマーサービスまでご連絡ください。

《お問い合わせ番号》

静岡 **054-283-0003**

東京 **03-3899-3765**

(静岡へ自動転送)

営業時間 平日(月～金曜日)▶8:00～20:00

土、日、祝日 ▶8:00～17:00

TAMIYA COLOR

ポリカーボネートスプレー(ミニ)

クリアーボディ用スプレー塗料です。軽く仕上がりが、衝突などにもはがれにくいのが特徴。ピン入り塗料の上に重ね塗りができます。

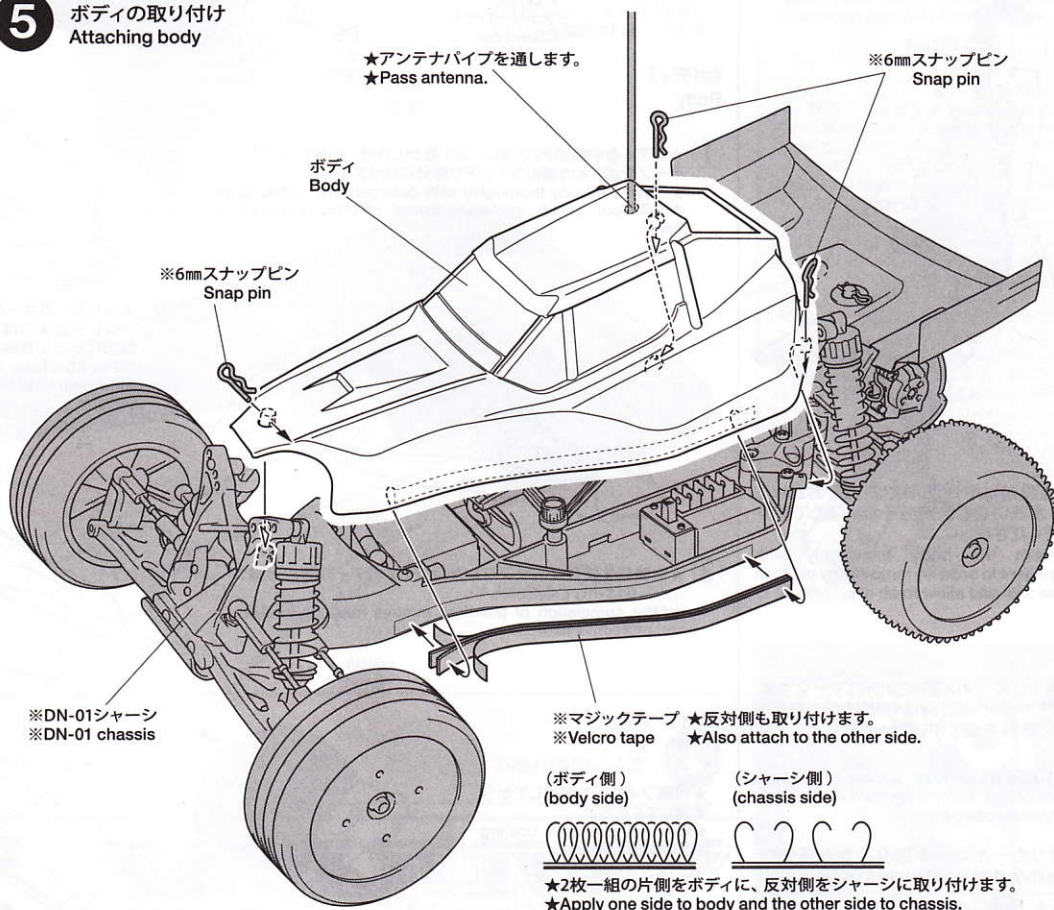
●タミヤのホームページには豊富な情報が満載です。ぜひご覧ください。
タミヤインターネット
ホームページアドレス

www.tamiya.com

TAMIYA

TAMIYA, INC. 3-7 ONDAWARA, SURUGA-KU, SHIZUOKA 422-8610 JAPAN.

5 ボディの取り付け Attaching body



58477 RC Zahhak Body (11051903)