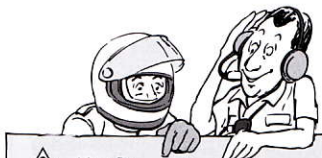


Manufactured under license from NISSAN MOTOR CO., LTD.

注意!
CAUTION

●このボディは、ショートホイールベース (251mm) タイプのシャーシに使用できます。
●This body can be used with short wheelbase type chassis (wheelbase 251mm).



注意

●このキットは組み立てモデルです。作る前にかかわらず説明書を最後までお読みください。また、小学生などの低年齢の方が組み立てるときは、保護者の方もお読みください。
●工具の使用には十分注意してください。特にニッパーやナイフなど刃物によるケガや事故に注意してください。
●接着剤や塗料は、使用する前にそれぞれの注意書きをよく読み、指示に従って正しく使用してください。また、使用するときには室内の換気に十分注意してください。
●小さなお子様のいる場所での作業はしないでください。工具にさわったり、小さなパーツの飲み込みや、ビニール袋をかぶつての窒息など危険な状況が考えられます。プラくずもきちんとかたづけしてください。

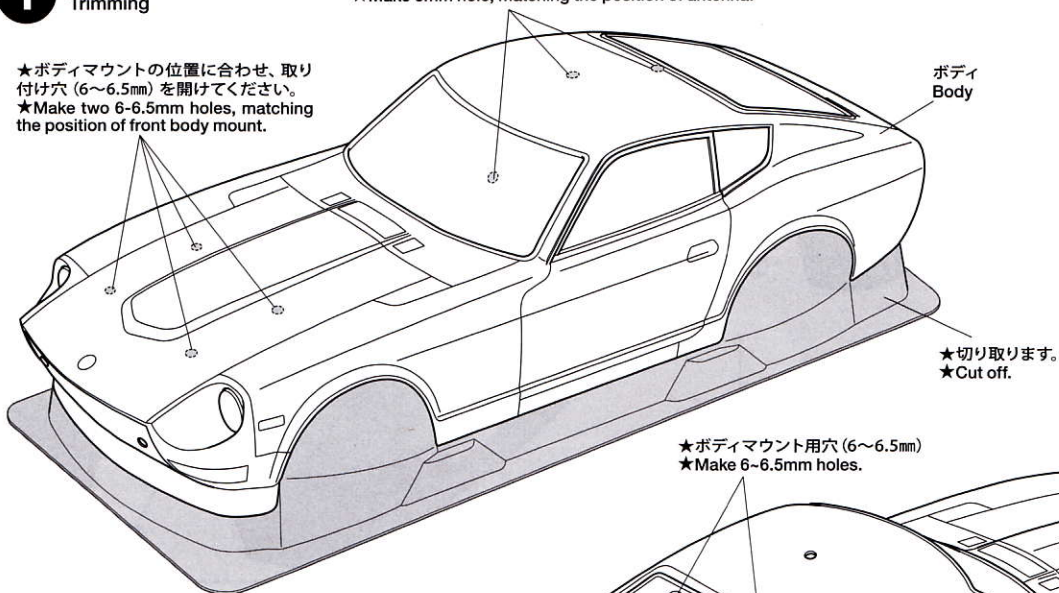
CAUTION

●Read carefully and fully understand the instructions before commencing assembly.
●When assembling this kit, tools including knives are used. Extra care should be taken to avoid personal injury.
●Read and follow the instructions supplied with paints and/or cement, if used (not included in kit).
●Keep out of reach of small children. Children must not be allowed to put any parts in their mouths, or pull vinyl bags over their heads. Sensibly dispose of the leftover parts immediately.

1 ボディの切り取り Trimming

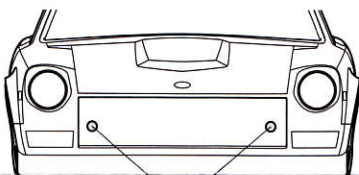
★アンテナの位置に合わせ、穴 (6mm) を開けてください。
★Make 6mm hole, matching the position of antenna.

★ボディマウントの位置に合わせ、取り付け穴 (6~6.5mm) を開けてください。
★Make two 6-6.5mm holes, matching the position of front body mount.

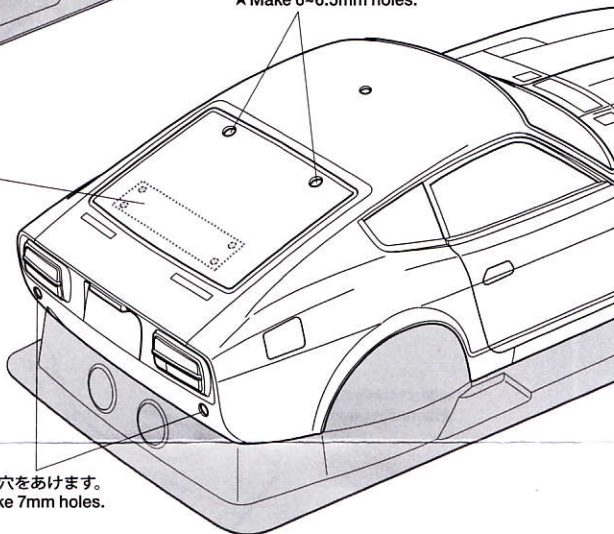


★ボディマウント用穴 (6~6.5mm)
★Make 6-6.5mm holes.

※OP.604レーシングウイングセット (別売) 取り付け穴
※Make holes for attaching 53604 Racing Wing Set (sold separately).



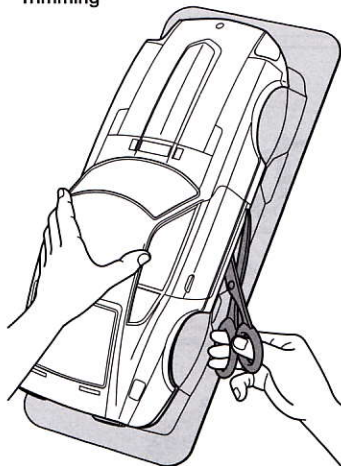
★7mm穴をあけます。
★Make 7mm holes.



★7mm穴をあけます。
★Make 7mm holes.

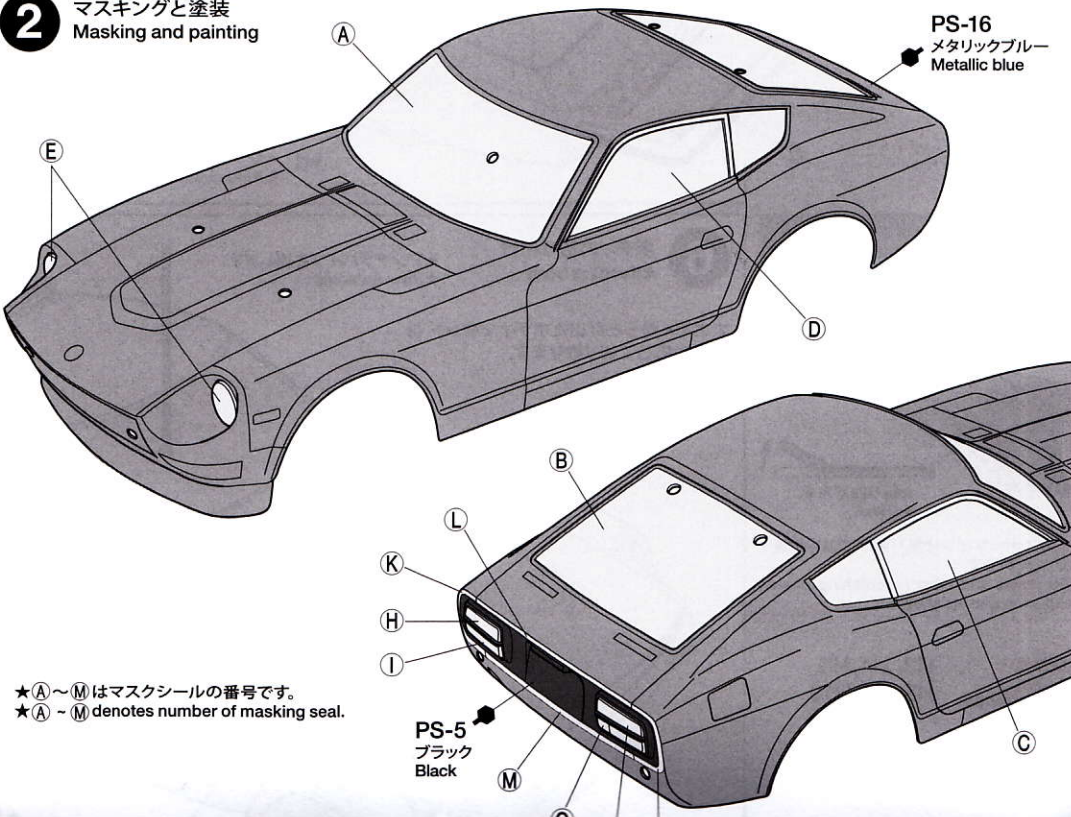
1

《ボディの切り取り》
Trimming



★ハサミやカッターナイフで切り取ります。
★Cut off using scissors or a modeling knife.

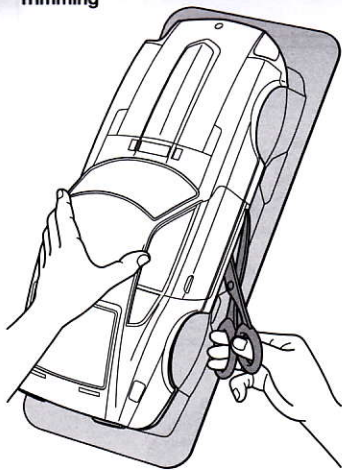
2 マスキングと塗装 Masking and painting



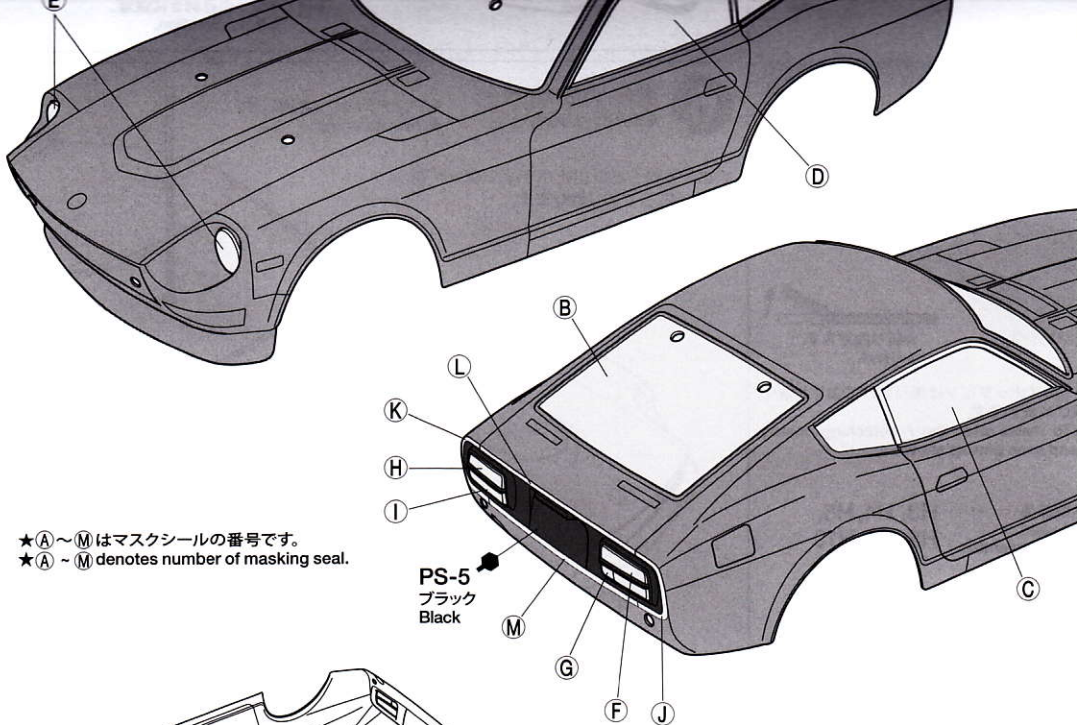
PS-16
メタリックブルー
Metallic blue

PS-5
ブラック
Black

★(A)~(M)はマスキングシールの番号です。
★(A)~(M) denotes number of masking seal.



★ハサミやカッターナイフで切り取ります。
★Cut off using scissors or a modeling knife.



★(A)~(M)はマスクシールの番号です。
★(A)~(M) denotes number of masking seal.

PS-5
ブラック
Black

2

このマークは塗装指示のマークです。ボディの塗装にはポリカーボネート用塗料で内側から塗装してください。プラスチック部品の塗装にはプラスチック用塗料をお使いください。

● This mark denotes numbers for Tamiya Paint colors. Paint body from inside using polycarbonate paints. Paint plastic parts (side mirrors and rear wing) using plastic paint.

《ポリカーボネート用タミヤカラー》
TAMIYA POLYCARBONATE PAINTS

PS-5 ●ブラック / Black
PS-16 ●メタリックブルー / Metallic blue

3

《ステッカーの貼り方》

①ステッカー部分は切り抜かれています(抜き刃加工)ので、カットラインより少し大きめに、台紙ごと切り抜きます。また、指定されているもの以外は番号順に切り取ります。まわりの余りな部分をはがして取り除きます。

②ステッカーの端の部分を少しはがして台紙を切り取ります。台紙はつけたまま、指定された位置にあわせてステッカーを貼ります。

③残った台紙を少しずつはがしながら、場所がずれたり、ステッカーの中に気泡が残らないように注意して貼っていきます。台紙は一度に全部はがさないでください。しわができた気泡が残る原因になります。

Stickers

① Stickers have been pre-cut. Cut the sticker with its lining from the sheet in numbered order unless indicated otherwise, allowing a slight border. Peel off the material surrounding the sticker.

② Slightly peel away one end of the lining and position the sticker on the body.

③ Slowly remove the remaining lining while checking sticker position. Do not completely remove lining prior to application as this may cause unwanted air bubbles and creases.

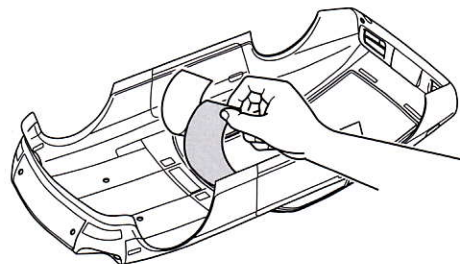
TAMIYA CRAFT TOOLS

CRAFT KNIFE
クラフトカッター

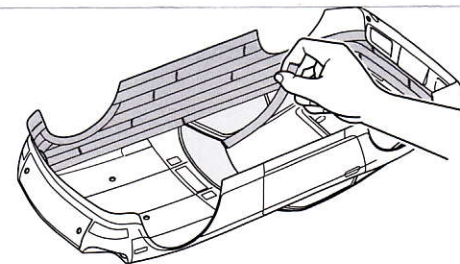


ITEM 74013

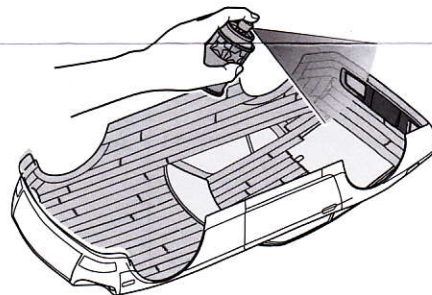
1010 ©2010 TAMIYA



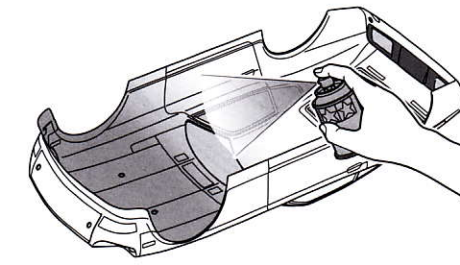
① ★ボディを中性洗剤で洗い、よく乾かした後、マスクシールを切り出し、ボディ内側のウィンドウ部、ライト部や塗り分け部にはりませう。
★Wash the body thoroughly with detergent then allow to air dry. Cut out masking stickers and mask off window and light areas from inside.



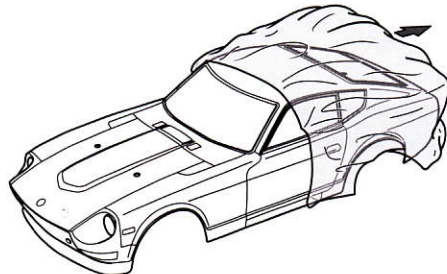
② ★PS-16(メタリックブルー)で塗装する部分をマスキングテープ(別売)ですべてマスキングします。
★Mask off areas to be painted Metallic blue (PS-16) using masking tape (sold separately).



③ ★ボディ後部の部分をPS-5(ブラック)で塗装します。スプレー塗装はボディから30cmほどはなし、一度に塗らず数回に分けて塗ります。
★Paint rear panel areas with Black (PS-5). Apply thin layer of spray paint 2-3 times keeping 30cm distance from body.



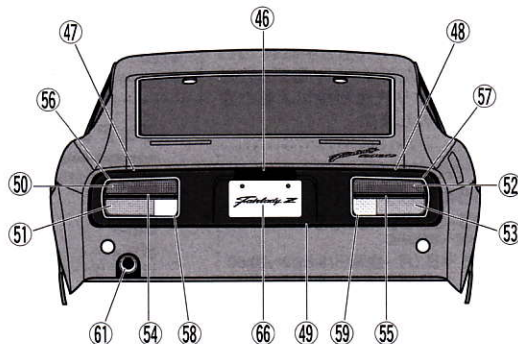
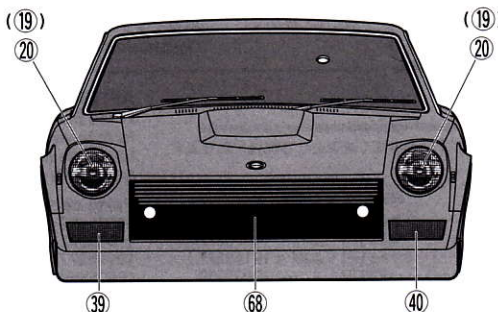
④ ★ブラックが乾いたらマスキングテープとマスクシール(J~M)をはがし、ボディをPS-16(メタリックブルー)で塗装します。
★After black paint has cured, remove masking tape and masking stickers J-M, then paint Metallic blue (PS-16).



⑤ ★残ったマスクシールをはがし、ボディ表面の保護フィルムもはがしてください。
★After paint has dried, remove remaining masking stickers. After completion of painting, remove protective film.

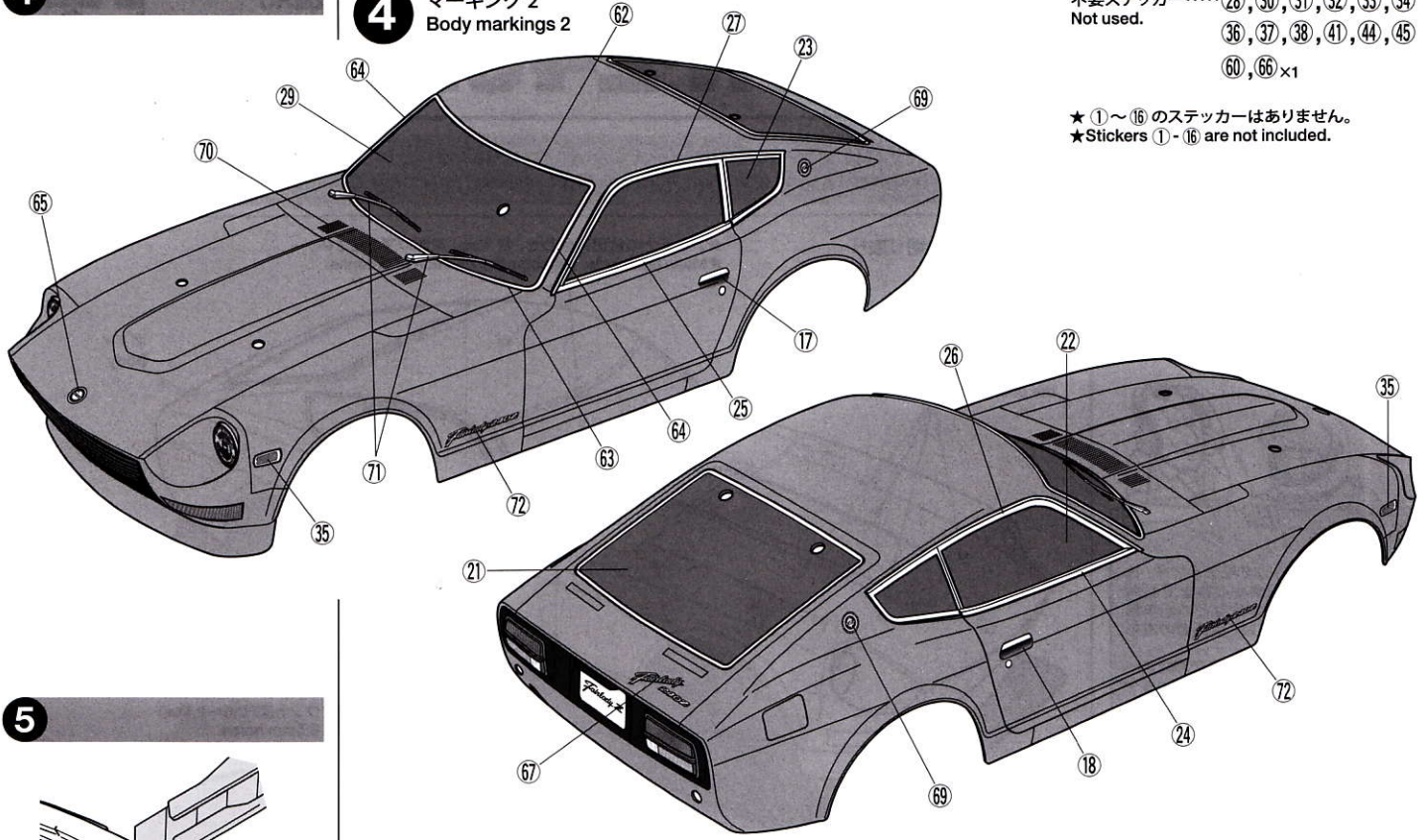
3 マーキング 1
Body markings 1

★LEDライトを取り付ける場合は () 内の番号のマークを使用します。
★Use stickers in parenthesis () when using LED lights.



4

4 マーキング 2
Body markings 2

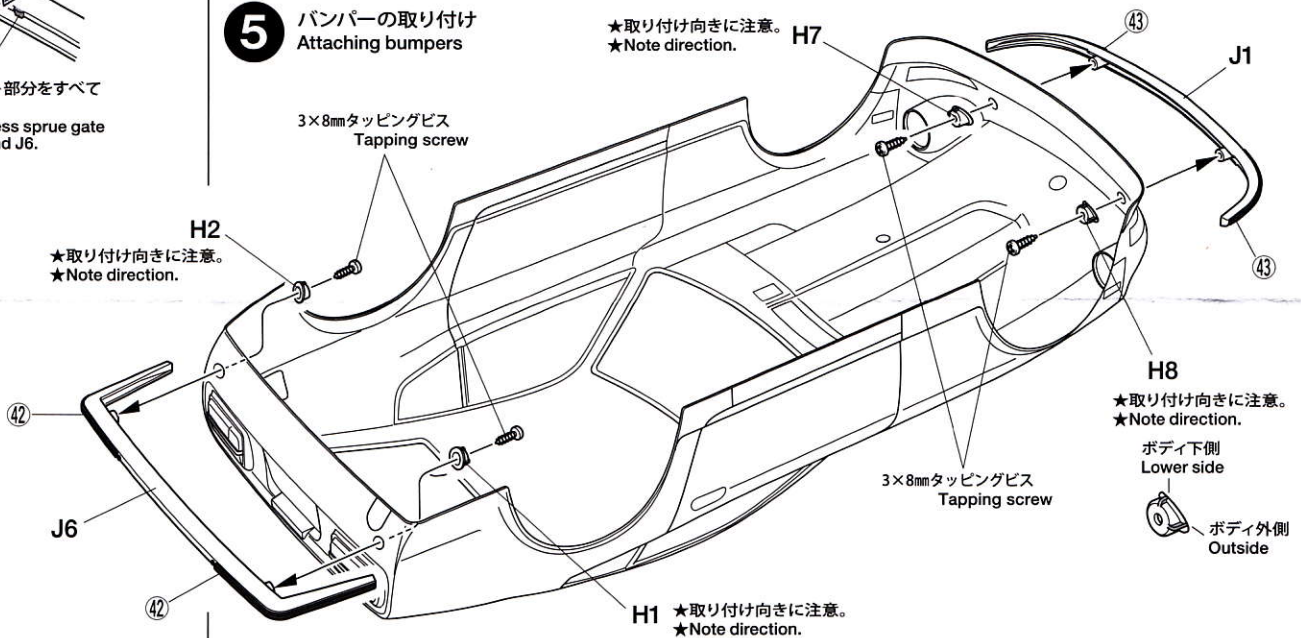


5

5 バンパーの取り付け
Attaching bumpers

★取り付け向きに注意。
★Note direction.

★J1, J6のゲート部分をすべて切り取ります。
★Remove excess sprue gate plastic on J1 and J6.

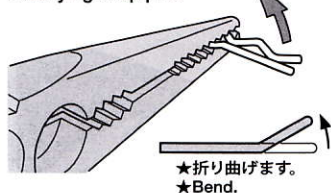


6

6 ボディの取り付け
Attaching body

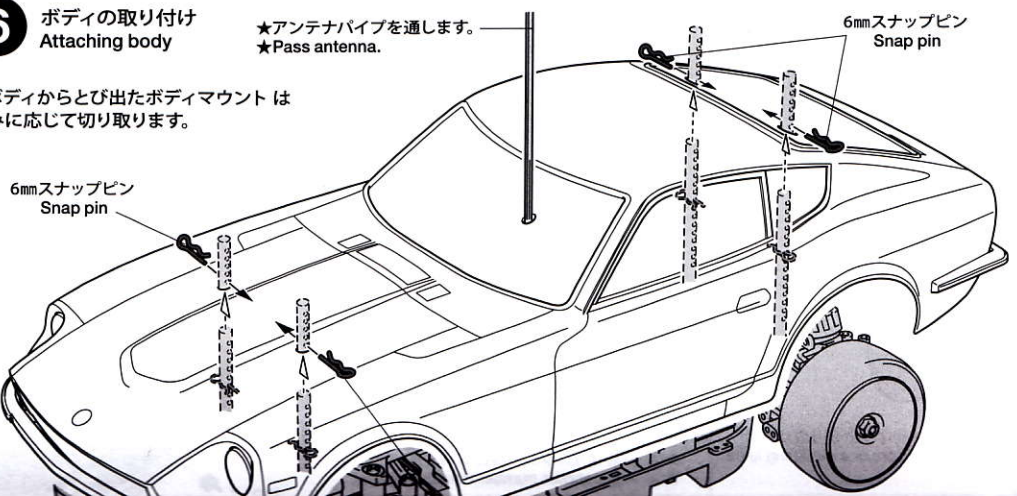
★アンテナパイプを通します。
★Pass antenna.

《スナップピンの折り曲げ》
Modifying snap pins



★6mmスナップピンは折り曲げておくと取り扱いに便利です。
★To make attaching / detaching easier, bend snap pins as shown.

※ボディからとび出たボディマウントは好みに応じて切り取ります。



不要部品..... H3, H4, H5,
Not used. H6, H9, H10
Nicht verwenden.
Non utilisées.

6 《スナップピンの折り曲げ》 Modifying snap pins

★折り曲げます。
★Bend.

★6mmスナップピンは折り曲げておくと取り扱いに便利です。
★To make attaching / detaching easier, bend snap pins as shown.

6 ボディの取り付け Attaching body

★アンテナパイプを通します。
★Pass antenna.

※ボディからとび出たボディマウントは好みに応じて切り取ります。

★ショートホイールベース用ボディです。別紙を参考にホイールベースの調整をしてから使用してください。
★This body is for short wheelbase chassis. Adjust the chassis to short wheelbase referring to the separate instructions.

不要部品……………H3, H4, H5,
Not used. H6, H9, H10
Nicht verwenden. H6, H9, H10
Non utilisées.

PARTS

ボディ……………	×1
Body……………	×1
H部品……………	×1
H Parts……………	×1
J部品……………	×1
J Parts……………	×1
ステッカー (b, c)……………	×各1
Sticker……………	×各1
マスクシール……………	×1
Masking seal……………	×1
LEDストッパー……………	×1
LED stopper……………	×1

《金具袋詰》 METAL PARTS BAG

6mmスナップピン……………	×8
Snap pin……………	×8
3×8mmタッピングビス……………	×4
Tapping screw……………	×4
2×6mmタッピングビス……………	×8
Tapping screw……………	×8
両面テープ……………	×1
Double-sided tape……………	×1

部品請求について

★部品をなくしたり、こわした方は、カスタマーサービス取次店でご注文いただけます。また、当社カスタマーサービスに直接ご注文する場合は、下記の方法でご注文することができます。

①《郵便振替のご利用法》
郵便局の払込用紙の通信欄に下のリストを参考にITEM番号、スケール、製品名、部品名、部品コード、数量を必ずご記入ください。振込住所欄にはお電話番号もお書きいただき、口座番号・00810-9-1118、加入者名・(株)タミヤでお振込ください。

②《代金引換のご利用法》
パーツ代金に加えて代引き手数料(315円)をご負担いただければ、電話またはホームページより代金引換によるご注文をお受けいたします。

《お問い合わせ番号》
静岡 054-283-0003
東京 03-3899-3765
(静岡へ自動転送)
営業時間 平日(月～金曜日)▶8:00～20:00
土、日、祝日 ▶8:00～17:00



《LEDライト(別売)の取り付け》 Attaching LED lights (sold separately)

★両面テープは部品のサイズに合わせて切り取ります。
★Cut double-sided tape into required sizes.

★別売のタミヤ LEDライトユニットをお使いください。
★Use separately available 53909 Tamiya LED Light Unit to light up LED lights.

★タミヤでは各種LEDライトを発売しています。
★A variety of LED lights are available from Tamiya.

★キットによってはLEDライトユニットがセットされたものもあります。
★Some kits may include an LED Light Unit.

★LEDライトの取り付け箇所及び色は、好みに応じて選んでください。
★Choose LED positions and color as you like.

フェアレディ 240Z

★価格は2010年10月現在のものです。予告なく変更となる場合があります。

部品名	税込価格	本体価格	部品コード
ボディ……………	2,677円	(2,550円)	11825619
Hパーツ……………	1,134円	(1,080円)	19005972
Jパーツ……………	651円	(620円)	19115277
LEDストッパー(2枚)……………	388円	(370円)	19005859
ボディ金具袋詰……………	525円	(500円)	19401562
ステッカー(b, c)・マスクシール……………	1,575円	(1,500円)	19495643
ボディ説明図……………	315円	(300円)	11051834

AFTER MARKET SERVICE CARD

When purchasing replacement parts, please take or send this form to your local Tamiya dealer so that the parts required can be correctly identified. Please note that specifications, availability and price are subject to change without notice.

Parts code

11825619……………	Body
19005972……………	H Parts
19115277……………	J Parts
19005859……………	LED Stopper (2 pcs.)
19401562……………	Metal Parts Bag (for Body)
19495643……………	Sticker (b, c) & Masking Seal
11051834……………	Body Set Instructions

Datsun 240Z (11051834)