

# RC

## 1/10th SCALE R/C CAR BODY PARTS SET

RENAULT trademarks are used under license from RENAULT



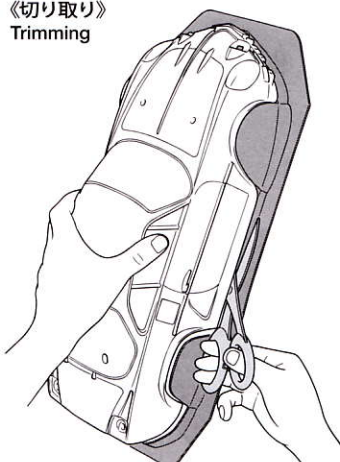
### 注意

●このキットは組み立てモデルです。作る前にならず説明書を最後までお読みください。また、小学生などの低年齢の方が組み立てるときは、保護者の方もお読みください。  
●工具の使用には十分注意してください。特にニッパーやナイフなど刃物によるケガや事故に注意してください。  
●接着剤や塗料は、使用する前にそれぞれの注意書きをよく読み、指示に従って正しく使用してください。また、使用するときは室内の換気に十分注意してください。  
●小さなお子様のいる場所での作業はしないでください。工具にさわったり、小さなパーツの飲み込みや、ビニール袋をかぶつての窒息など危険な状況が考えられます。プラくずもきちんとかたづけしてください。

### CAUTION

●Read carefully and fully understand the instructions before commencing assembly.  
●When assembling this kit, tools including knives are used. Extra care should be taken to avoid personal injury.  
●Read and follow the instructions supplied with paints and/or cement, if used (not included in kit).  
●Keep out of reach of small children. Children must not be allowed to put any parts in their mouths, or pull vinyl bags over their heads. Sensibly dispose of the leftover parts immediately.

### 《切り取り》 Trimming

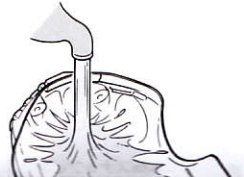


★ハサミやカッターナイフで切り取ります。  
★Cut off using scissors or a modeling knife.

### 《塗装する前に》

#### Preparing body for painting

★塗装前に中性洗剤で油気をおとした後、よく洗剤分を洗い流して乾かしてください。  
★Wash the body thoroughly with detergent in order to remove any oil, then rinse well and allow to air dry.



# ALPINE A110

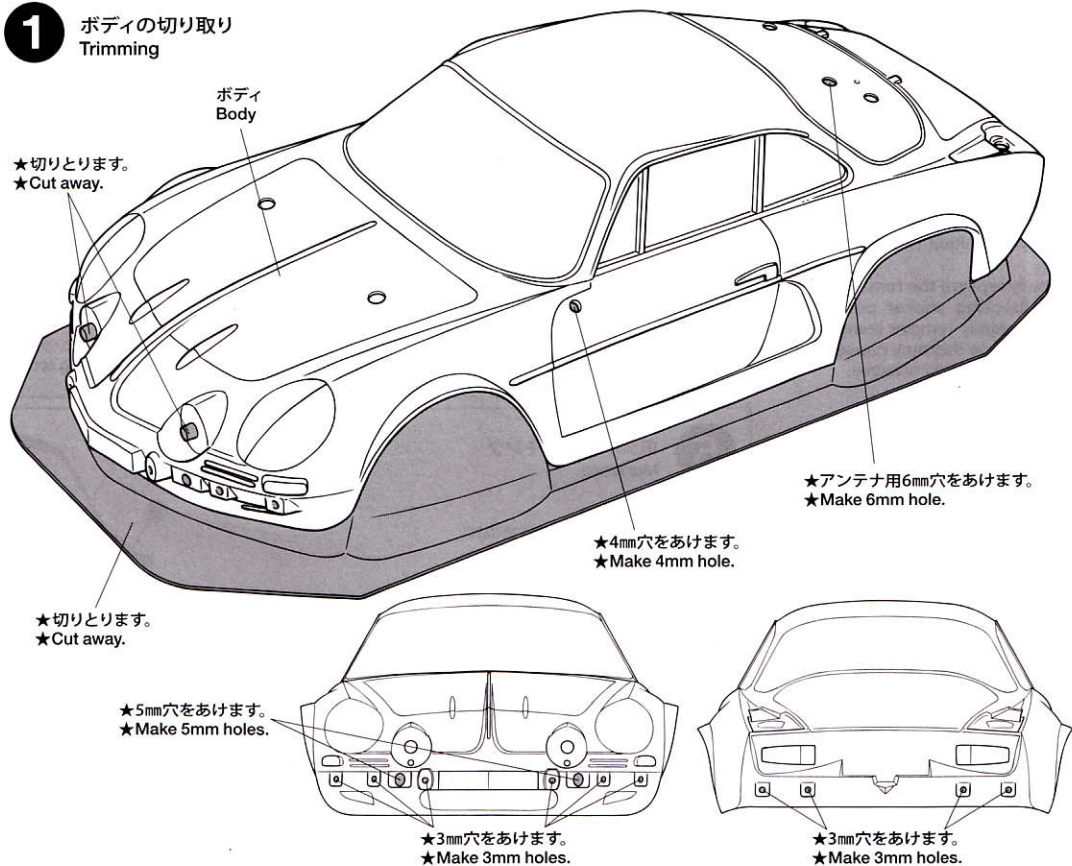
1/10 電動RCスポーツカー アルピーヌ A110 M05 CHASSIS



●このボディは、M-05S (ショートホイールベース210mm) のシャーシに使用できます。  
●This body can be used with M-05S type chassis (wheelbase 210mm).

M-05S  
M-05Ra S

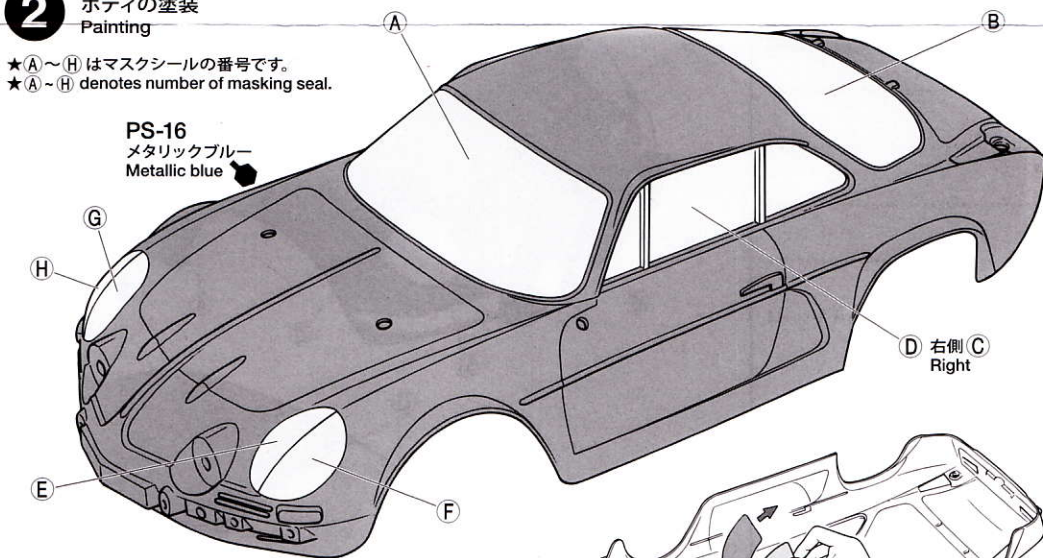
## 1 ボディの切り取り Trimming



## 2 ボディの塗装 Painting

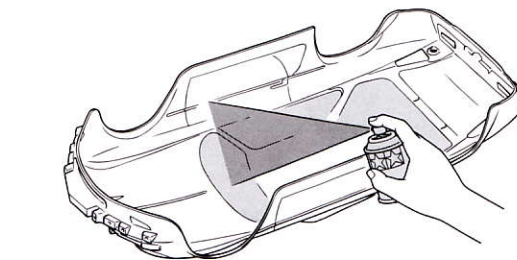
★(A)~(H)はマスキングシールの番号です。  
★(A)~(H) denotes number of masking seal.

PS-16  
メタリックブルー  
Metallic blue



### 《塗装の仕方》 How to paint

1 ★ボディを中性洗剤で洗い、よく乾かした後、マスキングシールを切り出してボディ内側のウインドウ部に貼ります。  
★Wash the body thoroughly with detergent then allow to air dry. Cut out masking stickers and mask off windows from inside.

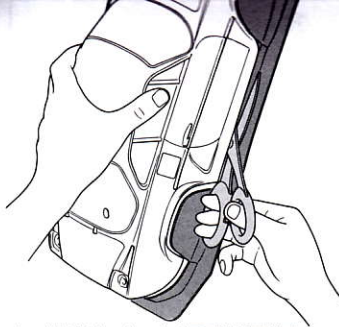


3 ★塗装が乾いたらマスキングシール、ボディ表面の保護フィルムをはがしてください。

2 ★ボディ色をスプレー塗装します。スプレー塗装をするときはボディから30cm位はなし、一度に塗らず、数回にわけて塗るとよいでしょう。  
★Then spray paint from inside. When painting with spray, apply thin layer of spray paint 2-3 times keeping 30cm distance from body.





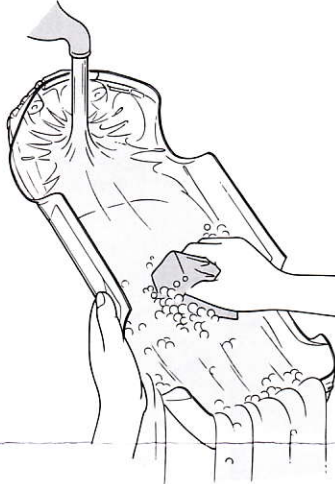


★ハサミやカッターナイフで切り取ります。  
★Cut off using scissors or a modeling knife.

《塗装する前に》

Preparing body for painting

★塗装前に中性洗剤で油気をおとした後、よく洗剤分を洗い流して乾かしてください。  
★Wash the body thoroughly with detergent in order to remove any oil, then rinse well and allow to air dry.



●のマークは塗装指示のマークです。ボディの塗装にはポリカーボネート用塗料を使い内側から塗装してください。ミラーやライトなどのプラスチック部品の塗装にはプラスチック用塗料をお使いください。

● This mark denotes numbers for Tamiya Paint colors. Paint body from inside using polycarbonate paints. Paint plastic parts (side mirrors and light) using plastic paint.

《ポリカーボネート用タミヤカラー》

TAMIYA POLYCARBONATE PAINTS

PS-16 ●メタリックブルー / Metallic blue

《プラスチック用タミヤカラー》

TAMIYA PLASTIC PAINTS

TS-19 ●メタリックブルー / Metallic blue

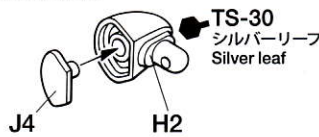
TS-30 ●シルバーリーフ / Silver leaf

X-18 ●セミグロスブラック / Semi gloss black

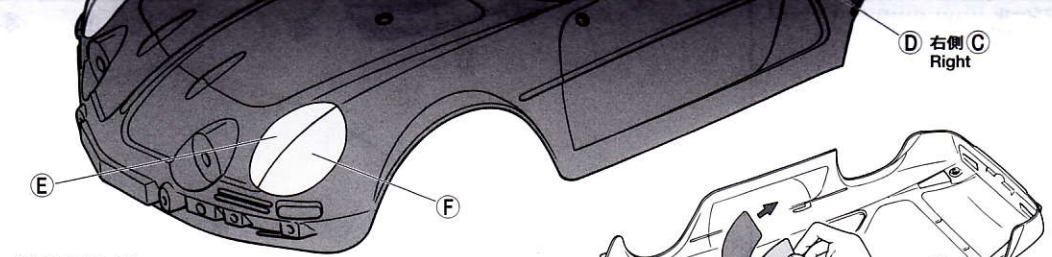
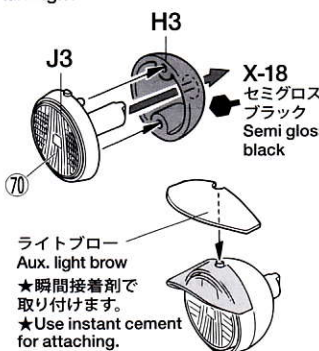
X-24 ●クリアイエロー / Clear yellow

《サイドミラー》

Side mirrors

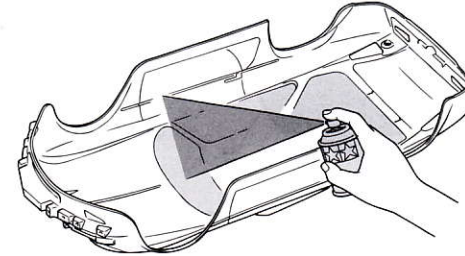


《コーナリングランプ》 ★2個作ります。  
★Make 2.



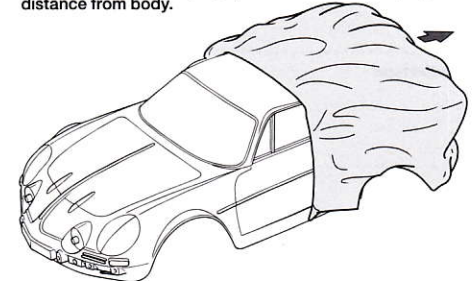
《塗装の仕方》  
How to paint

① ★ボディを中性洗剤で洗い、よく乾かした後、マスクシールを切り出してボディ内側のウインドウ部に貼ります。  
★Wash the body thoroughly with detergent then allow to air dry. Cut out masking stickers and mask off windows from inside.

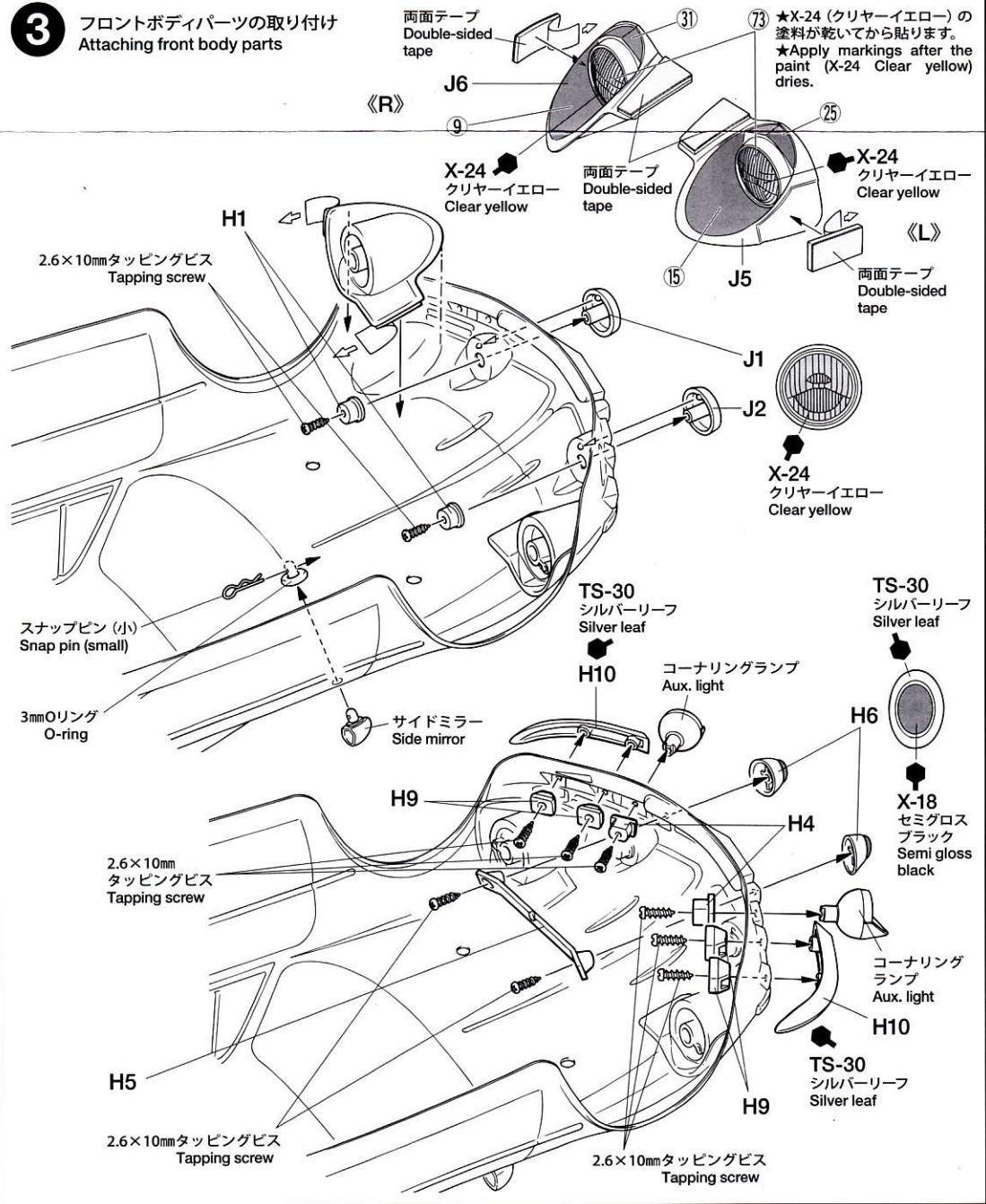


③ ★塗装が乾いたらマスクシール、ボディ表面の保護フィルムをはがしてください。  
★After paint has dried, remove masking seals and protective film.

② ★ボディ色をスプレー塗装します。スプレー塗装をするときはボディから30cm位はなし、一度に塗らず、数回にわけて塗るとよいでしょう。  
★Then spray paint from inside. When painting with spray, apply thin layer of spray paint 2-3 times keeping 30cm distance from body.



③ フロントボディパーツの取り付け  
Attaching front body parts





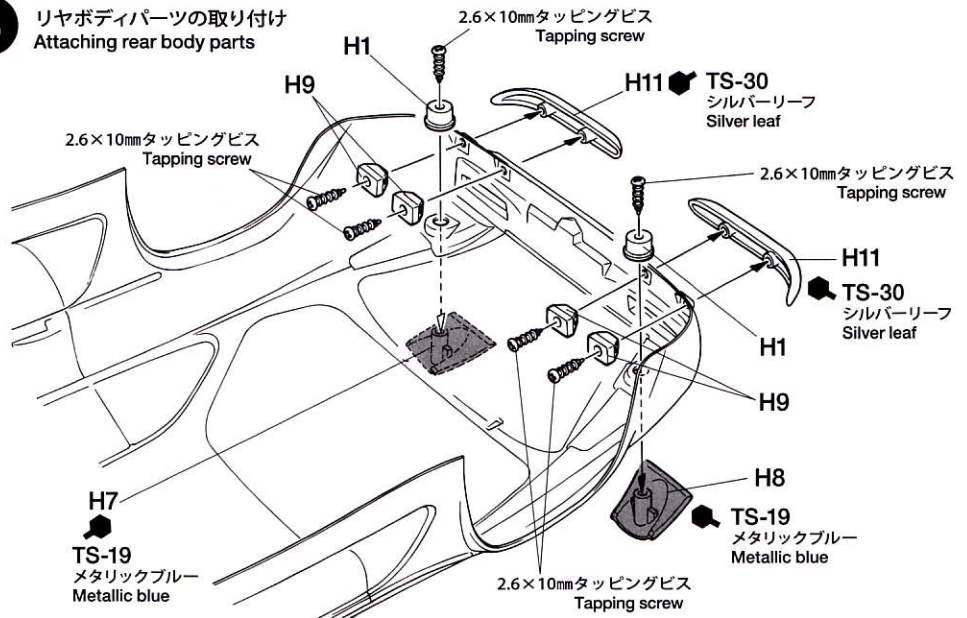
《ステッカーの貼り方》

- ①できるだけ余白を残さずに、印刷された部分を切り抜いて下さい。番号のついたステッカーは切りとってしまうとまちがえやすいので貼る順に切りとってください。
  - ②台紙の端の部分を少し切りとり指定された場所にはりあわせて下さい。台紙をつけたまま位置をあわせてください。
  - ③少しずつ台紙をはがしながら場所がずれたり、ステッカーの中に気泡が残ったりしないように注意しながら貼ってゆきます。
- 台紙を一度に全部はがしてはることは、しわがでたり気泡が残ったりする原因となります。

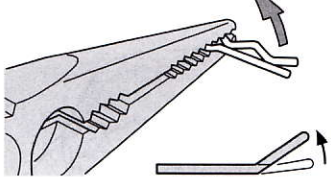
Stickers

- ① Cut along the edges as close as possible to cut the sticker from the sheet. Cut out stickers in numbered order to prevent confusion.
- ② Slightly peel away one end of the lining and position the sticker on the body.
- ③ Slowly remove the remaining lining while checking sticker position. Do not completely remove lining prior to application as this may cause unwanted air bubbles and creases.

4 リヤボディパーツの取り付け  
Attaching rear body parts



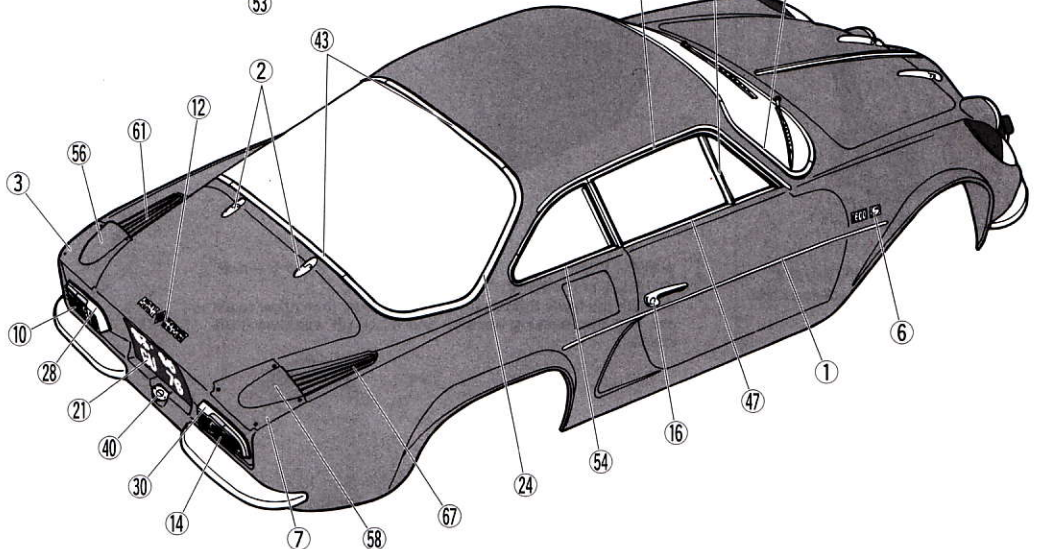
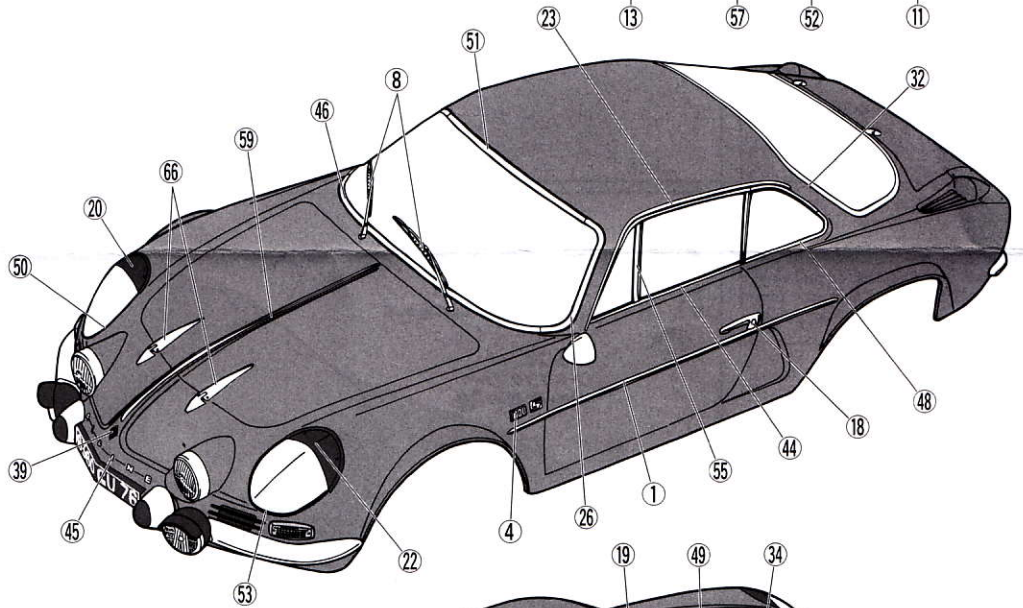
《スナップピンの折り曲げ》  
MODIFYING SNAP PINS



- ★ボディをとめるスナップピンは折り曲げて使います。  
★Bend snap pins as shown.

5 ボディのマーキング  
Markings

- ★貼り指示がないマークは自由にお使いください。  
★Use extra stickers as you wish.



PARTS

- ボディ .....×1  
Body
- H部品 .....×1  
H Parts
- J部品 .....×1  
J Parts
- ステッカー .....×1  
Sticker
- マスクシール .....×1  
Masking seal

《金具袋詰》  
METAL PARTS BAG

- ライトブロー .....×2  
Aux. light brow
- 2.6×10mmタッピングビス .....×16  
Tapping screw
- 6mmスナップピン .....×6  
Snap pin
- スナップピン (小) .....×1  
Snap pin (small)
- 3mmOリング .....×1  
O-ring
- 両面テープ .....×1  
Double-sided tape

6 ボディの取り付け



マスキングシール Masking seal

《金具袋詰》 METAL PARTS BAG



ライトブロー .....×2  
Aux. light brow



2.6×10mm タッピングビス・×16  
Tapping screw



6mm スナップピン .....×6  
Snap pin

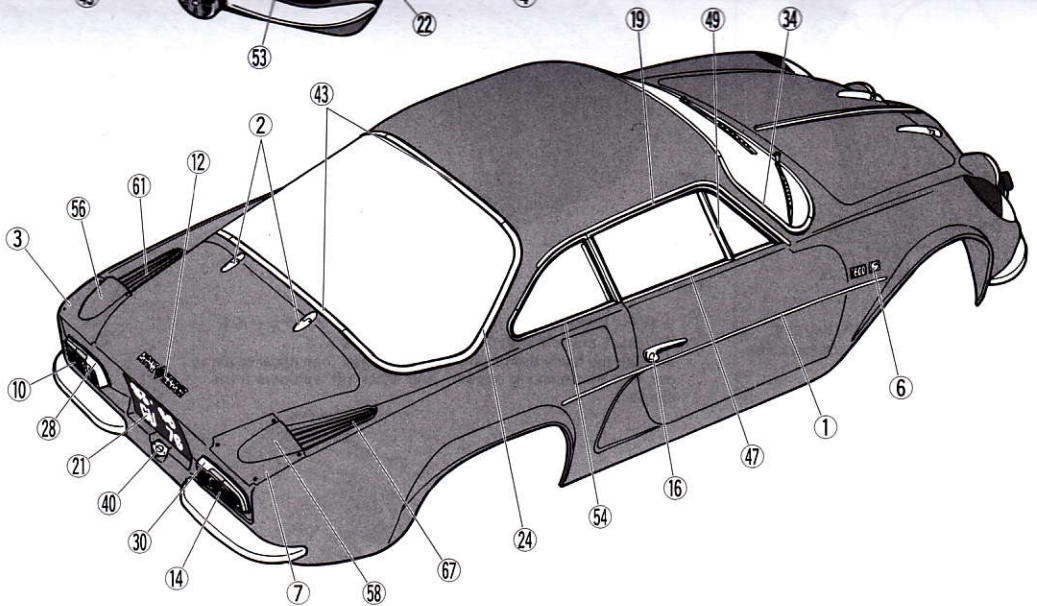


スナップピン (小) .....×1  
Snap pin (small)



3mm Oリング .....×1  
O-ring

両面テープ .....×1  
Double-sided tape



タミヤカタログ

スケールモデルを中心に掲載したタミヤカタログは年に一回発行されています。ご希望の方は模型店でおたずねください。

TAMIYA COLOR

ポリカーボネートスプレー(ミニ)  
クリアーボディ用スプレー塗料です。軽く仕上がりが、衝突などにはがれにくいのが特徴。ピン入り塗料の上に重ね塗りができます。

TAMIYA COLOR

タミヤカラー(ポリカーボネート用)  
RCカーのクリアーボディ用筆塗り塗料です。吹付けもOK。衝突などにはがれにくく、筆など水洗いができ、手軽に使えます。

部品請求について

★部品をなくしたり、こわした方は、カスタマーサービス取次店でご注文いただけます。また、当社カスタマーサービスに直接ご注文する場合は、下記の方法でご注文することができます。

①《郵便振替のご利用法》

郵便局の払込用紙の通信欄に下のリストを参考にITEM番号、スケール、製品名、部品名、部品コード、数量を必ずご記入ください。振込人住所欄にはお電話番号もお書きいただき、口座番号・00810-9-1118、加入者名・(株)タミヤでお振込ください。

②《代金引換のご利用法》

パーツ代金に加えて代引き手数料(315円)をご負担いただければ、電話またはホームページより代金引換によるご注文をお受けいたします。

《お問い合わせ番号》

静岡 054-283-0003  
東京 03-3899-3765

(静岡へ自動転送)  
営業時間 平日(月～金曜日)▶8:00～20:00  
土、日、祝日 ▶8:00～17:00

★このボディに合うホイールは、カスタマーサービスで取り扱っております。

RCC アルピーヌ A110ホイール (1台分)  
税込価格840円(本体価格・800円) 19335217

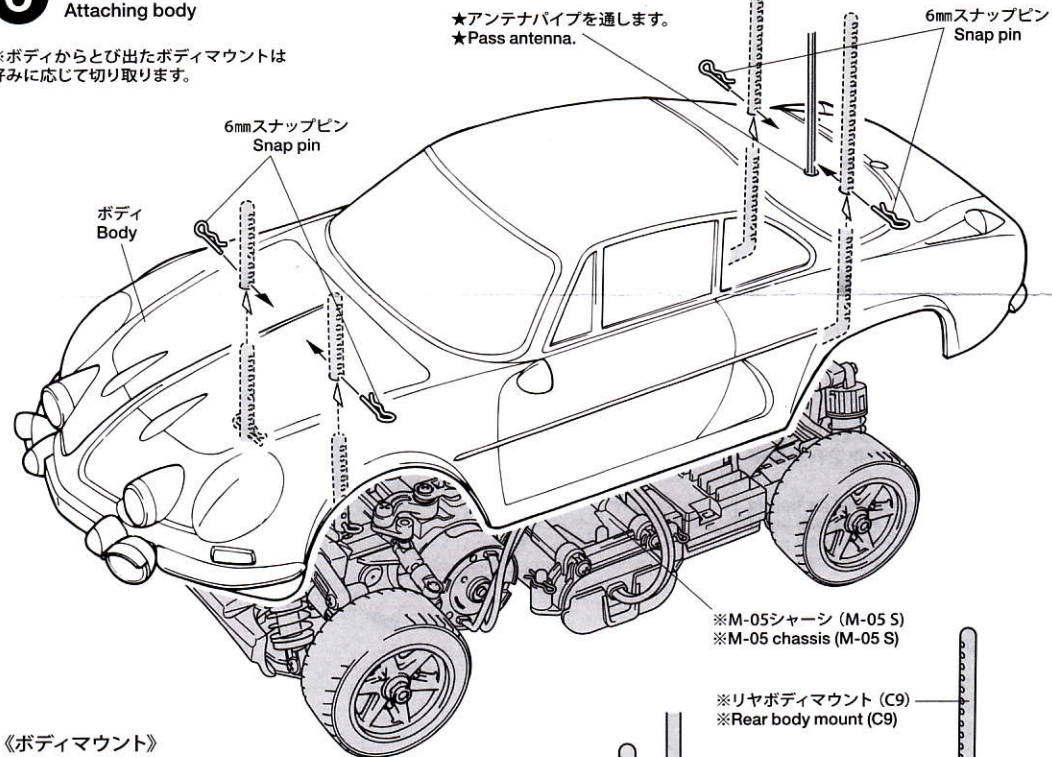
★Ask your local Tamiya dealer for availability of wheels for the Alpine A110.  
Wheel bag (Parts code: 19335217)

●タミヤ・ホームページアドレス  
[www.tamiya.com](http://www.tamiya.com)



6 ボディの取り付け  
Attaching body

※ボディからとび出したボディマウントは好みに応じて切り取ります。



★アンテナパイプを通します。  
★Pass antenna.

6mm スナップピン  
Snap pin

6mm スナップピン  
Snap pin

ボディ  
Body

※M-05シャーシ (M-05 S)  
※M-05 chassis (M-05 S)

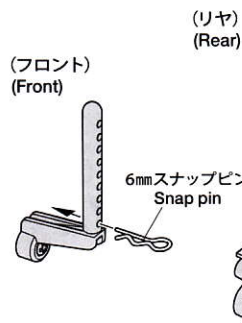
※リヤボディマウント (C9)  
※Rear body mount (C9)

※アンテナポスト (C10)  
※Antenna post (C10)

《ボディマウント》  
Body mount

★M05シャーシ組立説明図指示のリヤボディマウントの向きを変えます。  
★Attach rear body mounts in reversed direction as shown.

※リヤボディマウント (C9)  
※Rear body mount (C9)



(フロント)  
(Front)

(リヤ)  
(Rear)

6mm スナップピン  
Snap pin

※3×10mm  
タッピングビス  
Tapping screw

★リヤはボディ高さ調整用の6mm  
スナップピンは取り付けません。  
★Snap pins to adjust body  
height are not required for rear.

※3×10mm  
タッピングビス  
Tapping screw

アルピーヌ A110  
スペアボディパーツ

ITEM 51420

★価格は2010年7月現在のものです。予告なく変更となる場合があります。

部品名	税込価格	本体価格	部品コード
ボディ	2,677円	(2,550円)	11825634
Hパーツ	892円	(850円)	10005590
Jパーツ	693円	(660円)	10115207
ボディ金具袋詰	483円	(460円)	19401611
ステッカー・マスキングシール	882円	(840円)	19495232
ボディ説明図	157円	(150円)	11050994

AFTER MARKET SERVICE CARD

When purchasing replacement parts, please take or send this form to your local Tamiya dealer so that the parts required can be correctly identified. Please note that specifications, availability and price are subject to change without notice.

Parts code	ITEM 51420
11825634	Body
10005590	H Parts
10115207	J Parts
19401611	Metal Parts Bag (for Body)
19495232	Sticker & Masking Seal
11050994	Body Set Instructions

51420 Alpine A110 Body (11050994)