



# FORD BRONCO 1973

1/10th SCALE  
RADIO CONTROL  
4WD OFF ROAD CAR

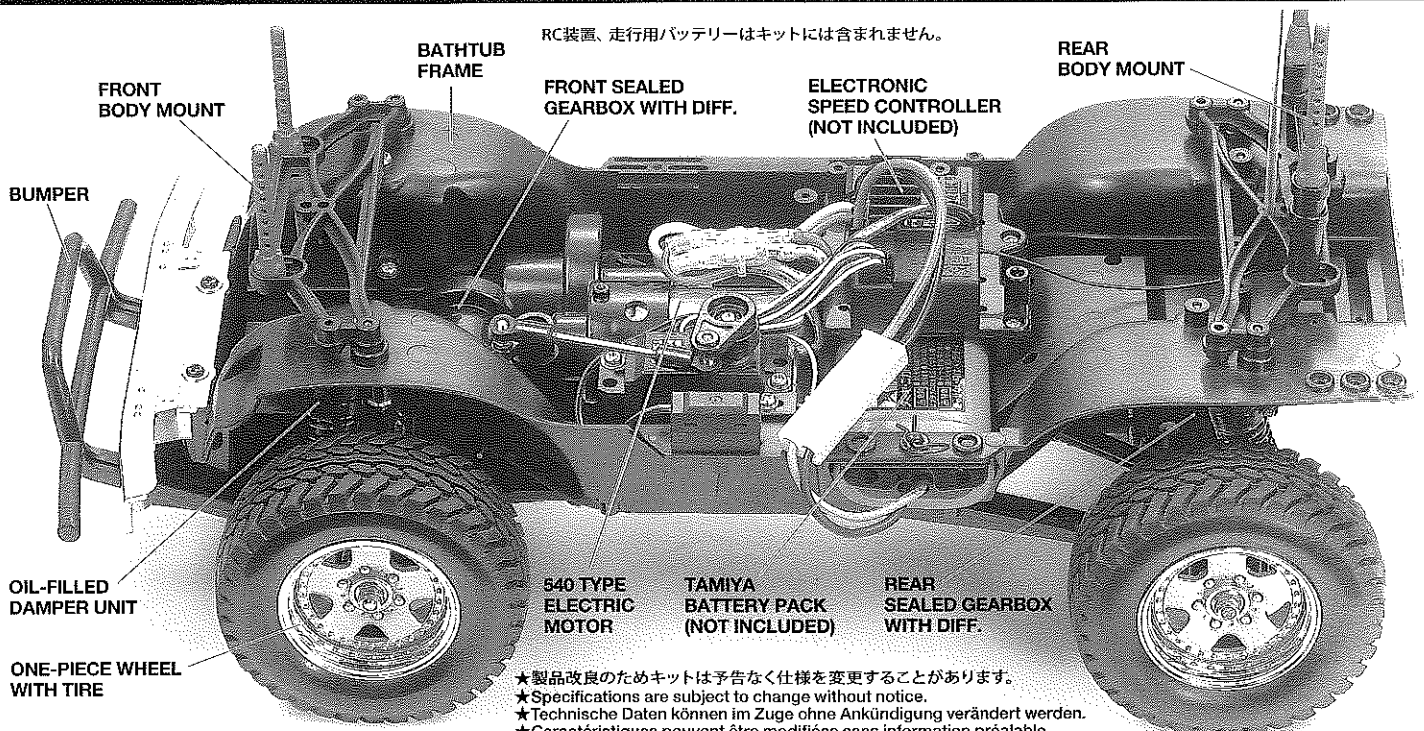
**CC-01 CHASSIS**  
SHAFT DRIVEN 4WD

**ASSEMBLY KIT**



1/10 電動RC4WDオフロードカー

フォードブロンコ 1973



RC装置、走行用バッテリーはキットには含まれません。

BATHTUB  
FRAME

FRONT SEALED  
GEARBOX WITH DIFF.

ELECTRONIC  
SPEED CONTROLLER  
(NOT INCLUDED)

REAR  
BODY MOUNT

FRONT  
BODY MOUNT

BUMPER

OIL-FILLED  
DAMPER UNIT

ONE-PIECE WHEEL  
WITH TIRE

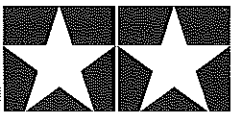
540 TYPE  
ELECTRIC  
MOTOR

TAMIYA  
BATTERY PACK  
(NOT INCLUDED)

REAR  
SEALED GEARBOX  
WITH DIFF.

★製品改良のためキットは予告なく仕様を変更することがあります。  
★Specifications are subject to change without notice.  
★Technische Daten können im Zuge ohne Ankündigung verändert werden.  
★Caractéristiques pouvant être modifiées sans information préalable.

TAMIYA, INC.



3-7 ONDAWARA, SURUGA-KU, SHIZUOKA 422-8610 JAPAN

# FORD BRONCO 1973 CC-01 CHASSIS

SHAFT DRIVEN 4WD

●小学生や組み立てに出来ない方は、模型に詳しい方にお手伝いをお願いしてください。

組み立てる前に用意する物  
ITEMS REQUIRED  
ERFORDERLICHES ZUBEHÖR  
OUTILLAGE NECESSAIRE

### 《ラジオコントロールメカ》

このRCカーには、ESC (FETアンプ) 付き2チャンネルプロポセット (小型受信機、小型ESC (FETアンプ)、標準型サーボのセットがお勧めです。) をご使用ください。他社製品を使用した場合、それによって生じた不具合につきましては保証いたしかねますのでご了承願います。

★取り扱いは、それぞれの説明書をご覧ください。

### 《走行用バッテリー・充電器》

このキットはタミヤ走行用バッテリー専用です。専用充電器とともにご用意ください。

### RADIO CONTROL UNIT

Standard 2 channel R/C unit plus electronic speed controller is suggested for this model (combination of small size receiver, electronic speed controller and standard size servo is recommended).

★Read and follow instructions supplied with R/C unit.

### POWER SOURCE

This kit is designed to use a Tamiya battery pack. Charge battery according to manual supplied with battery.

### FERNSTEUER-EINHEIT

Für dieses Modell wird eine übliche RC-Einheit mit einem elektronischen Fahrregler vorgeschlagen (eine Kombination eines kleinen Empfängers mit elektronischem Fahrregler und Servo in Normalgröße wird empfohlen).

★Lesen und befolgen Sie die der RC-Einheit beiliegende Anleitung.

### STROMQUELLE

Für diesen Bausatz benötigt man den Tamiya Akkupack. Den Akku gemäß Anweisung aufladen.

### ENSEMBLE DE RADIOCOMMANDE

Pour piloter ce modèle, nous vous suggérons d'employer un ensemble de radiocommande 2 voies standard avec variateur de vitesse électronique (récepteur et variateur de taille mini et servo de taille standard recommandés).

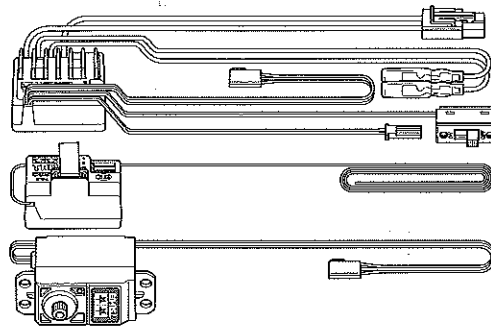
★Lire et suivre les instructions fournies avec l'ensemble R/C.

### ALIMENTATION

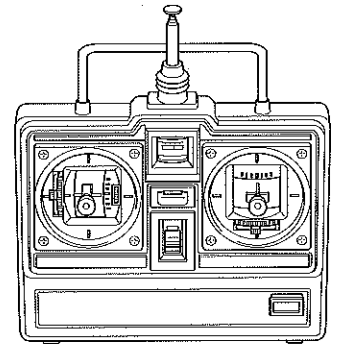
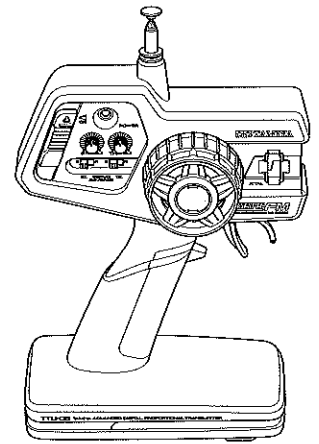
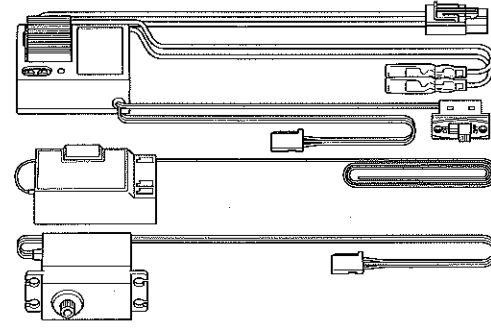
Le moteur qui équipe ce modèle peut être alimenté par un pack d'accus Tamiya. Charger le pack selon les indications du manuel du pack et du chargeur.

- ★標準型サーボをお使いください。小型サーボは搭載出来ません。
- ★Use standard size servo. Small size servo cannot be installed.
- ★Servos in Standardgröße verwenden. Kleinere Servos können nicht eingebaut werden.
- ★Utiliser un servo de taille standard. Un mini-servo ne peut pas être installé.

タミヤ・ファインスペックFMプロポ / ESC (FETアンプ) 付き  
Tamiya FINESPEC FM 2-channel R/C system  
Tamiya FINESPEC FM 2-Kanal R/C System  
Ensemble R/C Tamiya FINESPEC FM 2 voies  
(※ESCはエレクトロニックスピードコントローラーの略です。)



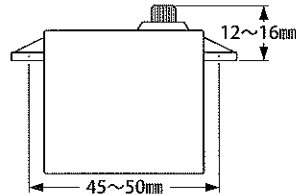
ESC (FETアンプ) 付き2チャンネルプロポ (リバーシスイッチ付)  
2-channel R/C unit with electronic speed controller  
2-Kanal RC-Einheit mit elektronischem Fahrregler  
Ensemble R/C 2 voies avec variateur électronique



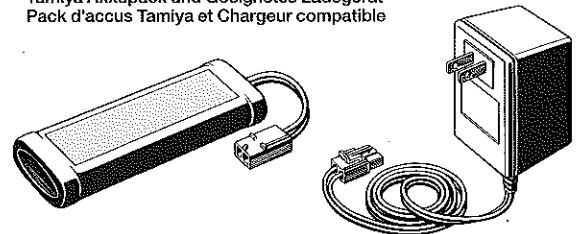
- ★ホイールタイプ送信機も選べます。
- ★Wheel type transmitter is also available.
- ★Ein Lenkrad-Sender kann auch verwendet werden.
- ★Un émetteur de type volant est également utilisable.

### 《使用できるサーボの大きさ》

Suitable servo size  
Größe der Servos  
Dimensions max des servos



タミヤ走行用バッテリーと専用充電器  
Tamiya Battery Pack and compatible charger  
Tamiya Akkupack und Geeignetes Ladegerät  
Pack d'accus Tamiya et Chargeur compatible



### 《使用する塗料》 TAMIYA PAINT COLORS / TAMIYA-FARBEN / PEINTURES TAMIYA

●下の表を参照し、使用する塗料をご用意ください。タミヤからはスプレー塗料、筆塗り塗料のほか各種塗装用品が発売されています。

### 《ポリカーボネート用タミヤカラー》

#### TAMIYA POLYCARBONATE PAINTS

PS-1 ●ホワイト / White / Weiß / Blanc

PS-5 ●ブラック / Black / Schwarz / Noir

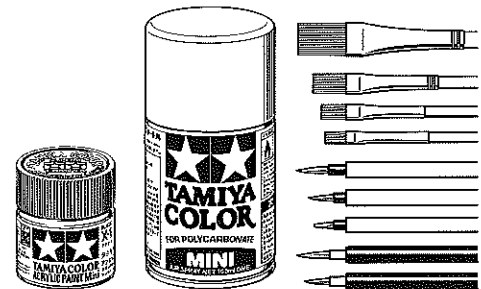
PS-34 ●ブライトレッド / Bright red / Leuchtrot / Rouge brillant

### 《プラスチック用タミヤカラー》

#### TAMIYA PLASTIC PAINTS

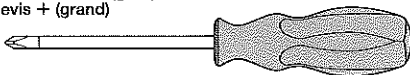
TS-17 ●アルミシルバー / Gloss aluminum / Alu-Silber / Aluminium brillant

● 図中はパッケージボディ色 (PS-34 ブライトレッド) で指示してあります。ボディカラーは車のオーナーになった気分ので好きなカラーで塗装するのもよいでしょう。  
This instruction manual shows PS-34 Bright red as body color. Paint body as you like using Tamiya paints. Die Karosseriefarbe entspricht genau PS-34 Leuchtrot. Bemalen Sie die Karosserie nach eigenen Ideen mit TAMIYA-farben.  
PS-34 Rouge brillant a été choisie pour peindre la carrosserie. Peindre la carrosserie à son gré avec des peintures Tamiya.

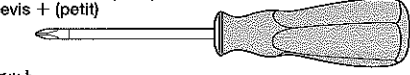


### 《用意する工具》 TOOLS RECOMMENDED / BENÖTIGTE WERKZEUGE / OUTILLAGE

+ドライバー (大)  
+ Screwdriver (large)  
+ Schraubenzieher (groß)  
Tournevis + (grand)



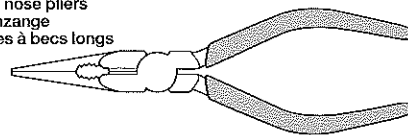
+ドライバー (小)  
+ Screwdriver (small)  
+ Schraubenzieher (klein)  
Tournevis + (petit)



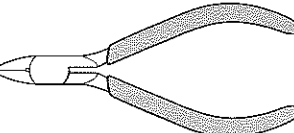
ピンセット  
Tweezers  
Pinzette  
Précèlles



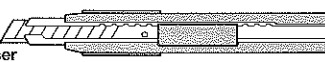
ラジオペンチ  
Long nose pliers  
Flachzange  
Pincès à becs longs



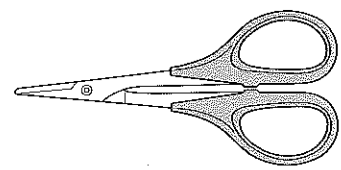
ニッパー  
Side cutters  
Seitenschneider  
Pincès coupantes



クラフトナイフ  
Modeling knife  
Modellbaumesser  
Couteau de modéliste



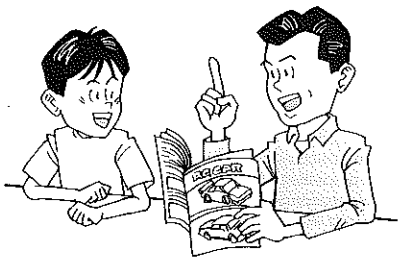
はさみ  
Scissors  
Schere  
Ciseaux



瞬間接着剤 (タイヤ用)  
Instant cement  
Sekundenkleber  
Colle rapide



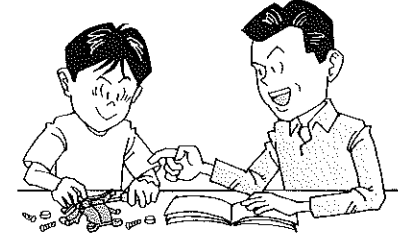
- ★この他に、ヤスリや柔らかい布、ウエス、ノギスがあると便利です。
- ★A file, soft cloth and caliper will also assist in construction.
- ★Beim Zusammenbau können eine Feile, ein weiches Tuch und ein Meßschieber hilfreich sein.
- ★Une lime, un chiffon et un pied à coulisse seront également utiles.



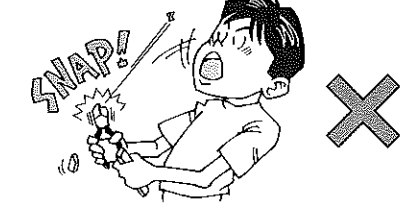
●組み立てる前に説明図を必ずお読みください。また、保護者の方もお読みください。



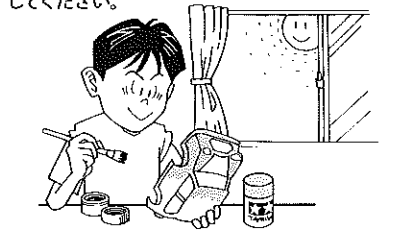
●小さなお子様のいる場所での工作はおやめください。小さな部品やビニール袋を口に入れたりする危険があります。



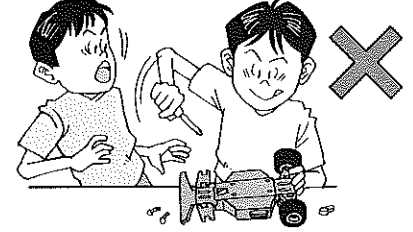
●小学生やうまく組み立てられない方は、保護者の方やRCカーにくわいの方にお手伝いをお願いしてください。



●工具で固い物を切らないでください。刃が折れるなどの危険があります。



●色を塗る時や、接着剤を使う場合は必ず窓を開けて換気に注意してください。



●組み立てる時はまわりに注意してください。また、工具を振り回すようなことはやめてください。

**CAUTION**

- Read carefully and fully understand the instructions before commencing assembly. A supervising adult should also read the instructions if a child assembles the model.
- When assembling this kit, tools including knives are used. Extra care should be taken to avoid personal injury.
- Read and follow the instructions supplied with paints and/or cement, if used (not included in kit).
- Keep out of reach of small children. Children must not be allowed to put any parts in their mouths, or pull vinyl bags over their heads.

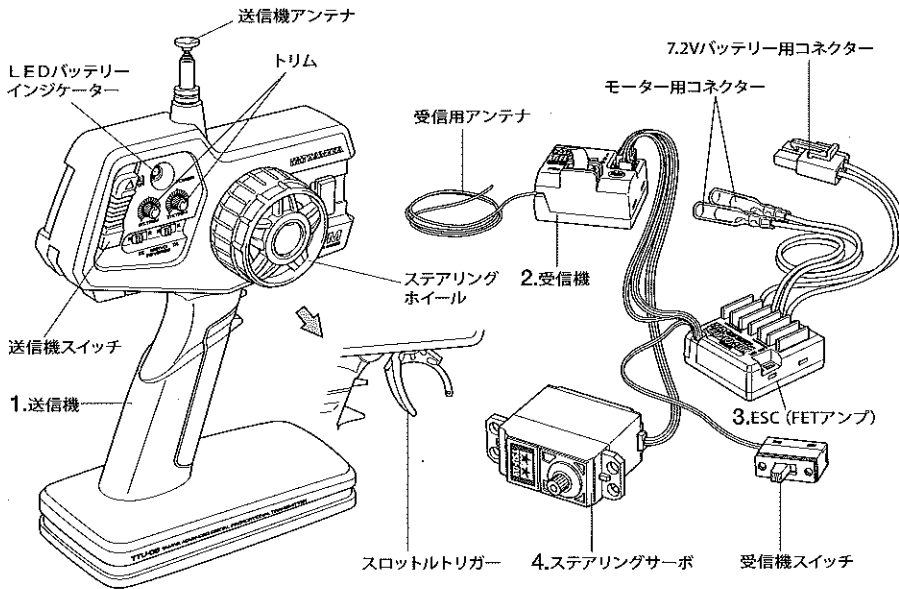
**VORSICHT**

- Bevor Sie mit dem Zusammenbau beginnen, sollten Sie alle Anweisungen gelesen und verstanden haben. Falls ein Kind das Modell zusammenbaut, sollte ein beaufsichtigender Erwachsener die Bauanleitung ebenfalls gelesen haben.
- Beim Zusammenbau dieses Bausatzes werden Werkzeuge einschließlich Messer verwendet. Zur Vermeidung von Verletzungen ist besondere Vorsicht angebracht.
- Wenn Sie Farben und/oder Kleber verwenden (nicht im Bausatz enthalten), beachten und befolgen Sie die dort beiliegenden Anweisungen.
- Bausatz von kleinen Kindern fernhalten. Kindern darf keine Möglichkeit gegeben werden, irgendwelche Teile in den Mund zu nehmen oder sich Plastiktüten über den Kopf zu ziehen.

**PRECAUTIONS**

- Bien lire et assimiler les instructions avant de commencer l'assemblage. La construction du modèle par un enfant doit s'effectuer sous la surveillance d'un adulte.
- L'assemblage de ce kit requiert de l'outillage, en particulier des couteaux de modélisme. Manier les outils avec précaution pour éviter toute blessure.
- Lire et suivre les instructions d'utilisation des peintures et ou de la colle, si utilisées (non incluses dans le kit).
- Garder hors de portée des enfants en bas âge. Ne pas laisser les enfants mettre en bouche ou sucer les pièces, ou passer un sachet vinyl sur la tête.

《タミヤ・ファインスペックFMプロポ / ESC (FETアンプ) 付き》  
TAMIYA FINESPEC FM 2-CHANNEL R/C SYSTEM (WITH ELECTRONIC SPEED CONTROLLER)



《2チャンネルプロポの名称》

1. ●送信機=コントロールボックスとなるもので、ステアリング、スロットルの操作を電波信号に変えて発信します。  
●ステアリングホイール、スロットルトリガー=ステアリングホイールでステアリングサーボを、スロットルトリガーでESC (FETアンプ) をコントロールします。
2. ●受信機=送信機からの電波を受け、それをESC (FETアンプ) やサーボにつなえます。
3. ●ESC (FETアンプ) =受信機が受けた電波信号を電気的な信号に変え、車のスピードをコントロールします。
4. ●ステアリングサーボ=受信機が受けた電波信号を機械的な動きに変え、ハンドルを切ります。

COMPOSITION OF 2 CHANNEL R/C UNIT

1. ●Transmitter: Serves as control box. Steering wheel/stick and throttle trigger/stick movements are transformed into radio signals which are transmitted through the antenna.  
●Wheel & Trigger: Moves servos, which steer car and adjust throttle.
2. ●Receiver: Accepts signals from the transmitter and converts them into pulses that operate the model's servo and speed controller.
3. ●Electronic speed controller: Accepts signals received from the receiver and controls the current going to the motor.
4. ●Steering servo: Transforms signals received from the receiver into mechanical movements.

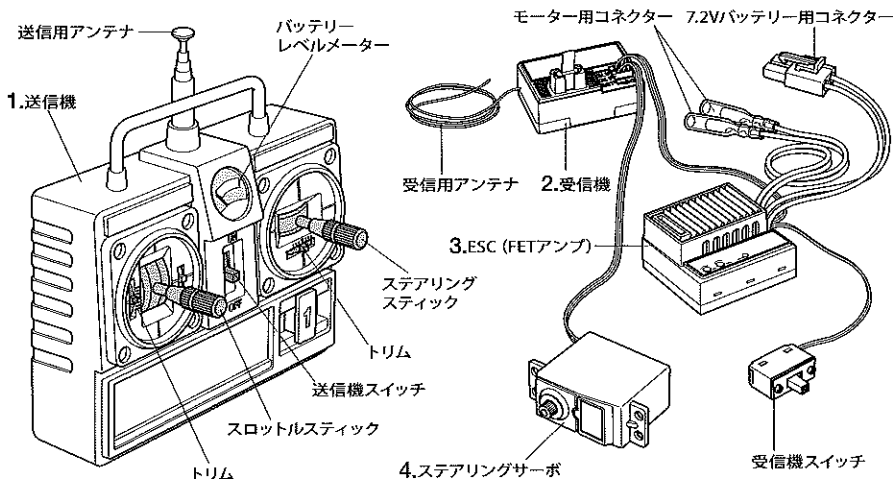
ZUSAMMENSTELLUNG DER 2-KANAL RC-EINHEIT

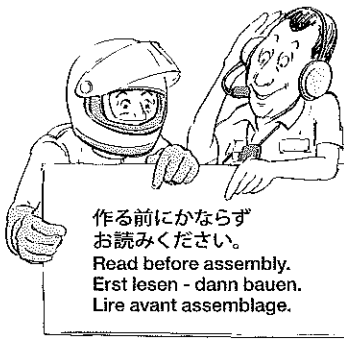
1. ●Sender: Dient als Steuergerät. Lenkrad/-knüppel- und Gaszuggriff/-knüppelbewegungen werden in Funkssignale umgewandelt und über die Antenne ausgesendet.  
●Lenkrad und Gaszuggriff: Setzt die Servos in Bewegung, welche das Auto lenken und Gas geben.
2. ●Empfänger: Der Empfänger nimmt die Signale des Senders auf und wandelt sie in Steuerimpulse für das Lenkservo und den Fahrregler um.
3. ●Elektronischer Fahrregler: Erhält Steuersignale vom Empfänger und regelt den zum Motor fließenden Strom.
4. ●Lenkservo: Wandelt die vom Empfänger kommenden Lenksignale in mechanische Bewegung um.

COMPOSITION D'UN ENSEMBLE R/C 2 VOIES

1. ●Emetteur: sert de boîtier de commande. Les actions sur le manche de direction/volant ou sur le manche de gaz/gâchette sont converties en signaux radio transmis par le biais de l'antenne.  
●Volant/Gâchette: permettent de contrôler respectivement la direction et le régime moteur du modèle.
2. ●Récepteur: capte les signaux de l'émetteur, les convertit en impulsions et contrôle les mouvements du(des) servo(s) et le variateur électronique de vitesse.
3. ●Variateur électronique de vitesse: reçoit un signal du récepteur et régule la quantité de courant alimentant le moteur.
4. ●Servo de direction: convertit les signaux émanant du récepteur en mouvements mécaniques.

《スティックタイプ送信機 / ESC (FETアンプ) ・リバーススイッチ付き》  
STICK TYPE TRANSMITTER (WITH ELECTRONIC SPEED CONTROLLER AND STEERING REVERSE SWITCH)





★組み立てに入る前に説明図を最後までよく見て、全体の流れをつかんでください。

★お買い求めの際、また組み立ての前には必ず内容をお確かめください。万一不良部品、不足部品などありました場合には、お買い求めの販売店にご相談ください。

★小さなビス、ナット類が多く、よく似た形の部品もあります。図をよく見てゆっくり確実に組んでください。金具部品は少し多目に入っています。予備として使ってください。

このマークはグリスを塗る部分に指示しました。必ず、グリスアップして、組みこんでください。

★Study the instructions thoroughly before assembly.

★There are many small screws, nuts and similar parts. Assemble them carefully referring to the drawings. To prevent trouble and finish the model with good performance, it is necessary to assemble each step exactly as shown.

Apply grease to the places shown by this mark. Apply grease first, then assemble.

★Vor Baubeginn die Bauanleitung genau durchlesen.

★Viele kleine Schrauben und Muttern etc. müssen genau der Anleitung nach eingebaut werden. Exaktes Bauen bringt ein gutes Modell mit bester Leistung.

Stellen mit diesem Zeichen erst fetten, dann zusammenbauen.

★Assimilez les instructions parfaitement avant l'assemblage.

★Il y a beaucoup de petites vis, d'écrous et de pièces similaires. Les assembler soigneusement en se référant aux dessins. Pour éviter les erreurs suivre les stades du montage dans l'ordre indiqué.

Graisser les endroits indiqués par ce symbole. Graisser d'abord, assembler ensuite.

※の部品はキットには含まれていません。

Parts marked ※ are not in kit.

Teile mit ※ sind im Bausatz nicht enthalten.

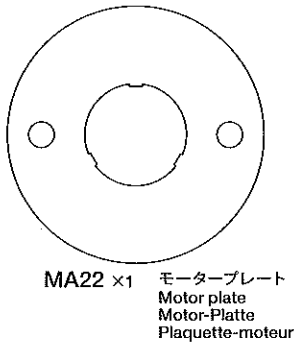
Les pièces marquées ※ ne sont pas incluses dans le kit.

# A 1~6

袋詰Aを使用します  
BAG A / BEUTEL A / SACHET A

## 1

- MA2 x2 3×6mm丸ビス  
Screw  
Schraube  
Vis
- MA6 x1 3mmイモネジ  
Grub screw  
Madenschraube  
Vis pointeau
- MA18 x1 16Tピニオンギヤ  
16T Pinion gear  
16Z Motorritzel  
Pignon moteur 16 dents



## OPTIONS

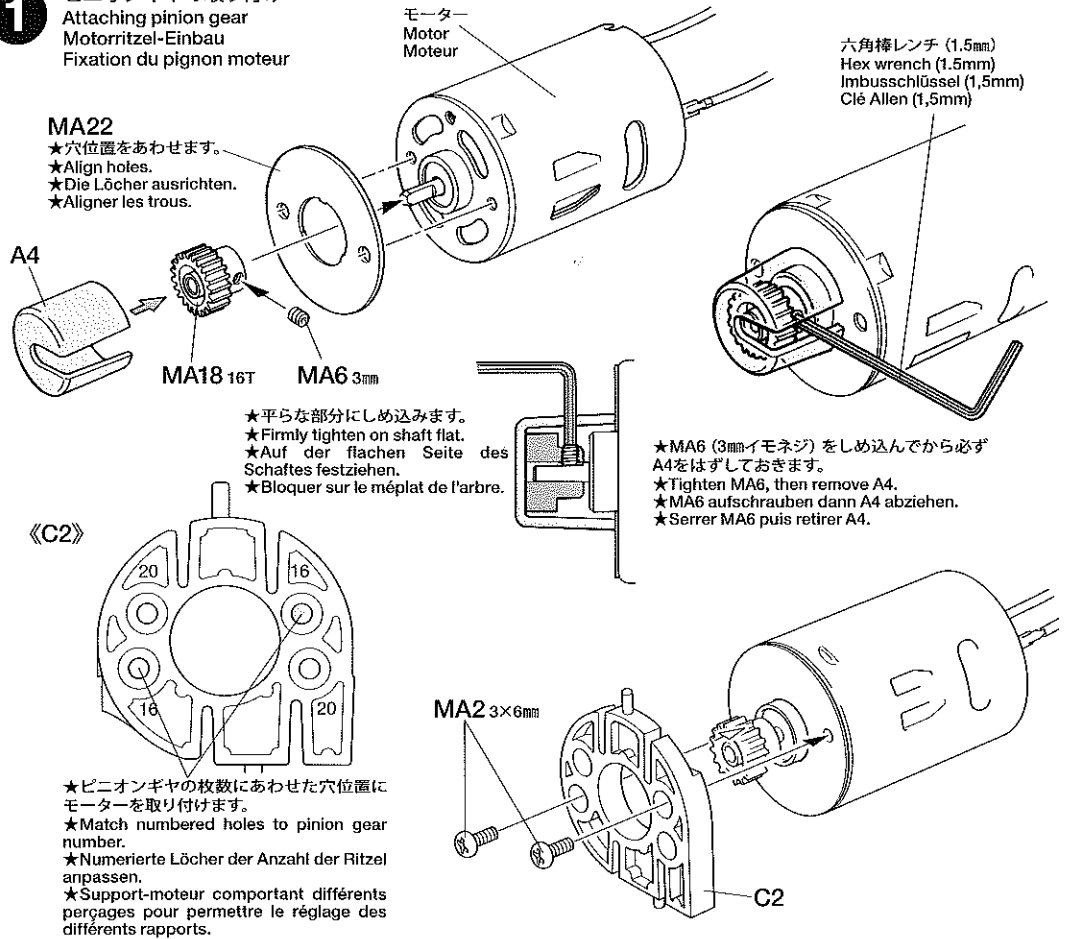
- SP.356 20T, 21T  
AVピニオン  
50356 20T & 21T  
AV Pinion Gears

## 2

- MA4 x3 2.6×10mmタッピングビス  
Tapping screw  
Schneidschraube  
Vis taraudeuse
- MA7 x2 9mmワッシャー  
Washer  
Beilagscheibe  
Rondelle
- MA19 x1 ベベルシャフト  
Star shaft  
Stern-Achse  
Support de satellite
- MA20 x2 ベベルギヤ(大)  
Large bevel gear  
Kegelrad groß  
Grand pignon conique
- MA21 x3 ベベルギヤ(小)  
Small bevel gear  
Kegelrad klein  
Petit pignon conique

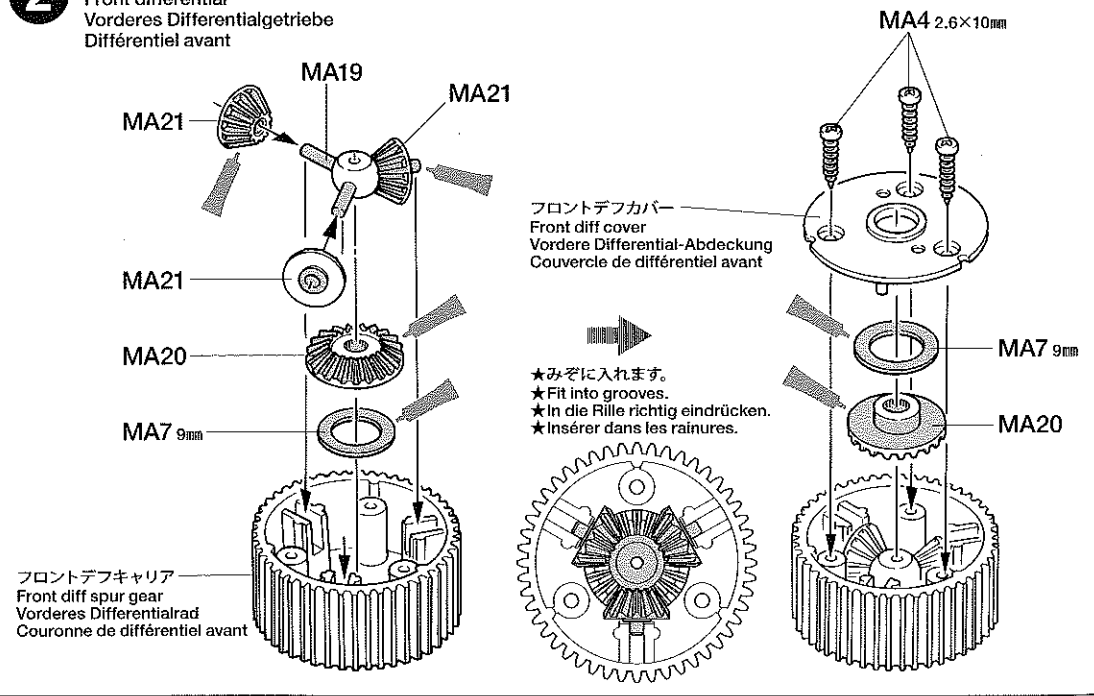
## 1

ピニオンギヤの取り付け  
Attaching pinion gear  
Motorritzel-Einbau  
Fixation du pignon moteur



## 2

フロントデフギヤ  
Front differential  
Vorderes Differentialgetriebe  
Différentiel avant



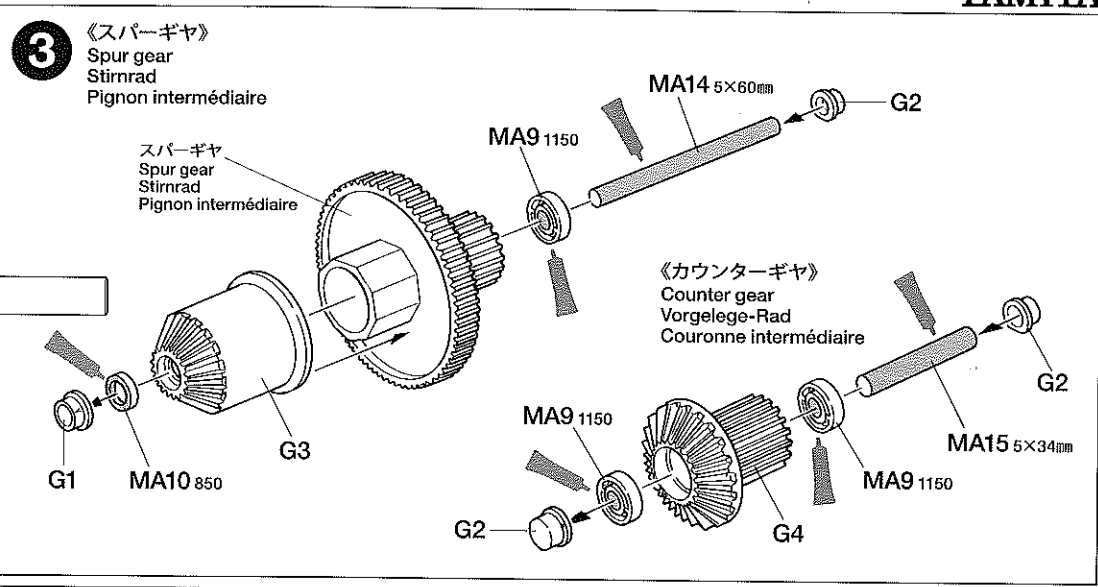
**3**

**MA9** ×3  
1150プラベアリング  
Plastic bearing  
Plastik-Lager  
Palier en plastique

**MA10** ×1  
850メタル  
Metal bearing  
Metall-Lager  
Palier en métal

**MA14** ×1 5×60mmシャフト  
Shaft  
Achse  
Axe

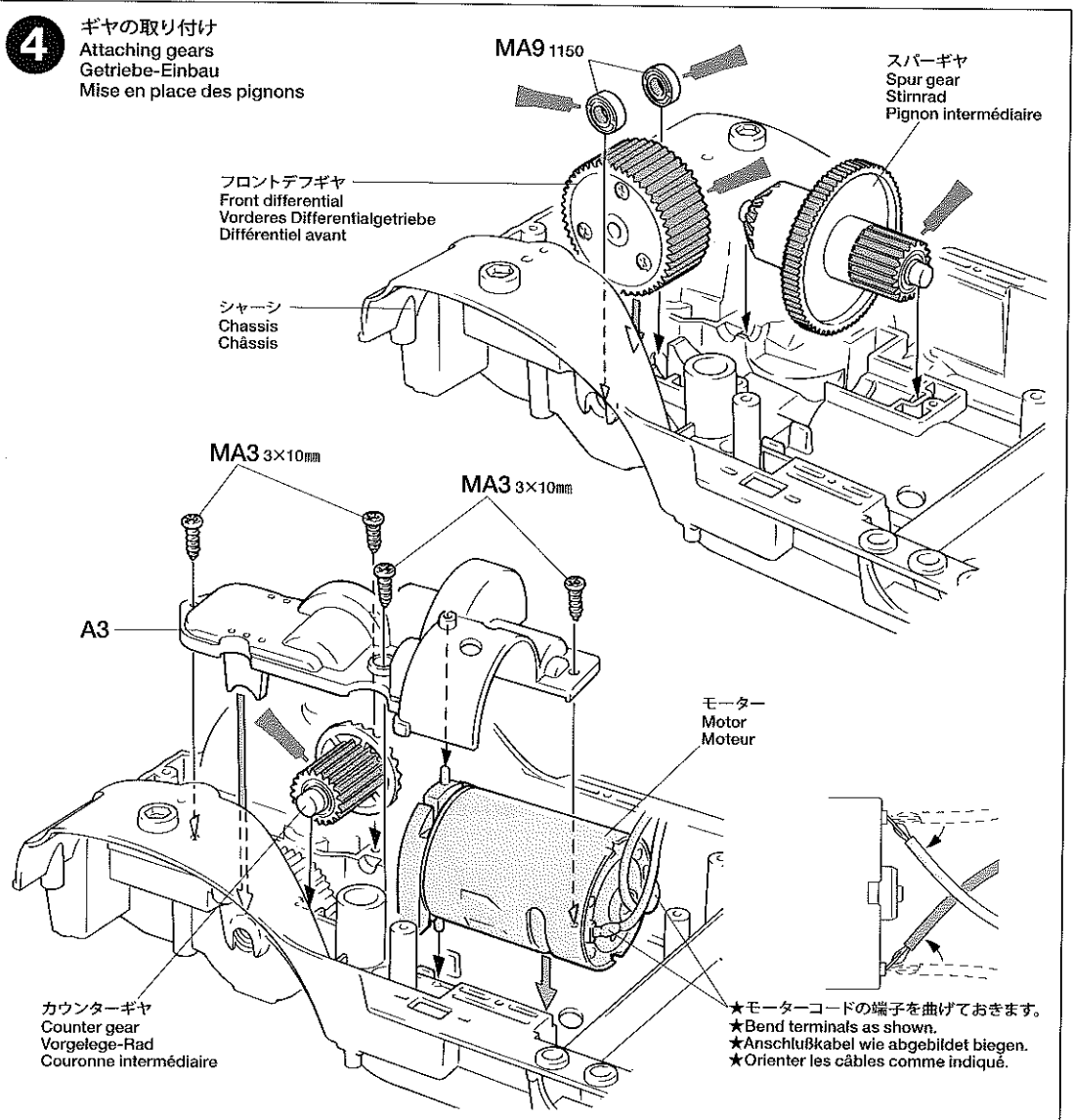
**MA15** ×1 5×34mmシャフト  
Shaft  
Achse  
Axe



**4**

**MA3** ×4  
3×10mmタッピングビス  
Tapping screw  
Schneidschraube  
Vis taraudeuse

**MA9** ×2  
1150プラベアリング  
Plastic bearing  
Plastik-Lager  
Palier en plastique



**5**

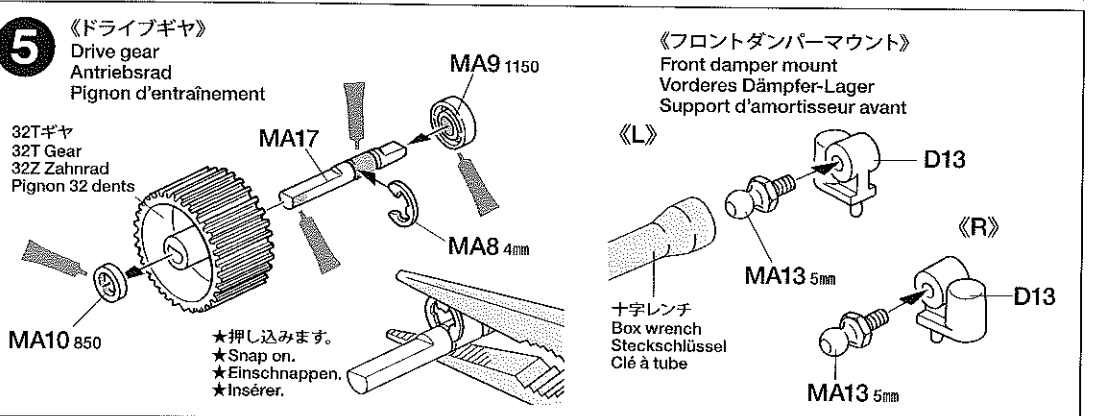
**MA8** ×1  
4mmEリング  
E-ring  
E-Ring  
Circlip

**MA9** ×1  
1150プラベアリング  
Plastic bearing  
Plastik-Lager  
Palier en plastique

**MA10** ×1  
850メタル  
Metal bearing  
Metall-Lager  
Palier en métal

**MA13** ×2  
5mmピローボール  
Ball connector  
Kugelkopf  
Connecteur à rotule

**MA17** ×1  
フロントプロペラジョイント  
Front propeller joint  
Vorderes Antriebs-Gelenk  
Accouplement d'arbre de transmission avant



**OPTIONS**

**MA9 1150**

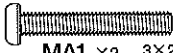
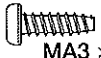

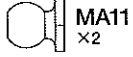
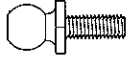
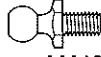
OP.8 1150ラバーシールベアリング4個セット  
53008 1150 Sealed Ball Bearings (4 pcs.)

OP.29 1150ラバーシールベアリング2個セット  
53029 1150 Sealed Ball Bearings (2 pcs.)

**MA10 850**

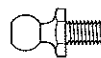
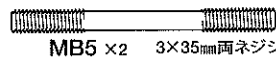
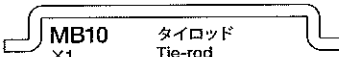
OP.30 850ラバーシールベアリング4個セット  
53030 850 Sealed Ball Bearings (4 pcs.)

**6**

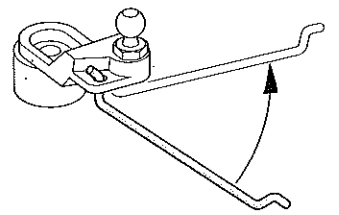
-  **MA1** x2 3×20mm丸ビス  
Screw  
Schraube  
Vis
-  3×10mmタッピングビス  
**MA3** x6  
Tapping screw  
Schneidschraube  
Vis taraudeuse
-  **MA5** x1  
5mmイモネジ  
Grub screw  
Madenschraube  
Vis pointeau
-  **MA11** x2  
6mmビローボールナット  
Ball nut  
Kugelkopfmutter  
Ecrou-connecteur à rotule
-  **MA12** x2  
6mmビローボール  
Ball connector  
Kugelkopf  
Connecteur à rotule
-  **MA13** x2  
5mmビローボール  
Ball connector  
Kugelkopf  
Connecteur à rotule

**B** **7~10**  
袋詰Bを使用します  
BAG B / BEUTEL B / SACHET B

**7**

-  **MA13** x2  
5mmビローボール  
Ball connector  
Kugelkopf  
Connecteur à rotule
-  **MB5** x2 3×35mm両ネジシャフト  
Threaded shaft  
Gewindestange  
Tige filetée
-  **MB10** x1  
タイロッド  
Tie-rod  
Zugstange  
Barre d'accouplement

《タイロッド (MB10) の取り付け方》  
Attaching MB10  
Einbau von MB10  
Fixation de MB10



**BEARINGS**  
タミヤセラミックグリス

ファインセラミックの原料として使われるボロンナイトライドの微粒子を配合した高性能グリスです。特に樹脂パーツに効果的。ギヤや軸受け、ジョイント部分などにつけて動きをなめらかにし、摩擦をおさえます。

This is a very effective ceramic grease formulated with Boron Nitride and is ideal for lubrication of all gears, bearings and joints on radio control cars. Reduces friction and prolongs life of parts.

**6** ドライブギヤの取り付け  
Attaching drive gear  
Antriebsrad-Einbau  
Mise en place du pignon d'entraînement

MA3 3×10mm  
C4  
ドライブギヤ  
Drive gear  
Antriebsrad  
Pignon d'entraînement

MA11 6mm  
《L》  
《R》  
MA3 3×10mm  
MA1 3×20mm

★平らな部分にしめ込みます。  
★Firmly tighten on shaft flat.  
★Auf der flachen Seite des Schaftes festziehen.  
★Bloquer sur le méplat de l'arbre.

MA16  
プロペラシャフト  
Propeller shaft  
Schraubenwelle  
Arbre de transmission

MA5 5mm  
六角棒レンチ (2.5mm)  
Hex wrench (2.5mm)  
Imbusschlüssel (2.5mm)  
Clé Allen (2.5mm)

MA12 6mm  
MA13 5mm  
D3  
MA3 3×10mm



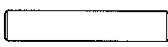
**7** ステアリングワイパーの組み立て  
Steering arms  
Lenkgestänge  
Barres d'accouplement

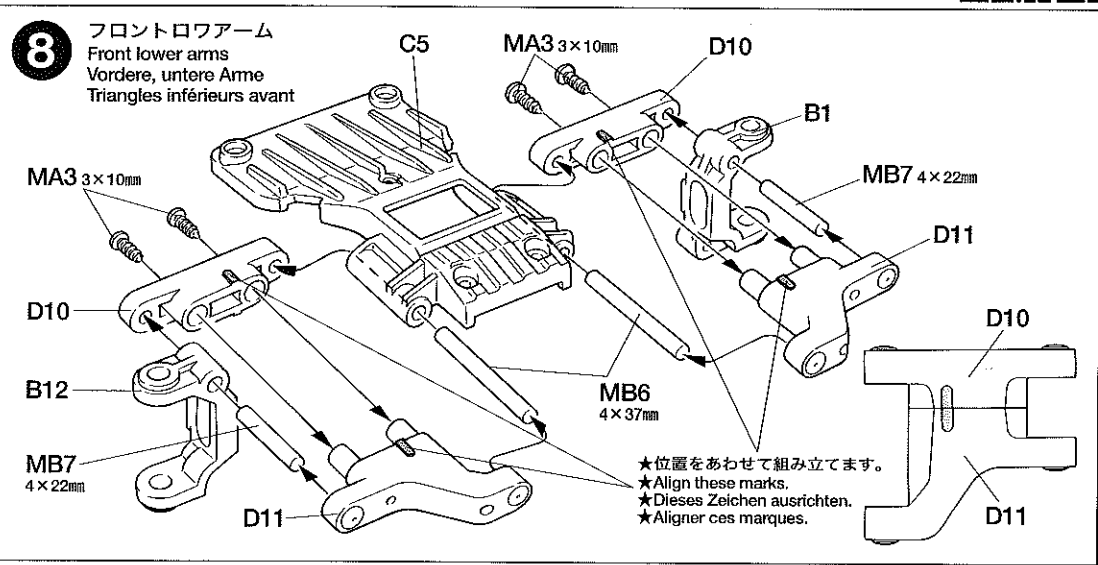
《A》★2個作ります。  
★Make 2.  
★2 Satz anfertigen.  
★Faire 2 jeux.

16mm  
MB5 3×35mm  
D2  
《A》  
《B》  
MA13 5mm  
《C》  
MA13 5mm  
B9  
《C》  
《B》  
MA13 5mm  
B6  
★押し込みます。  
★Snap on.  
★Einschnappen.  
★Insérer.

MB10

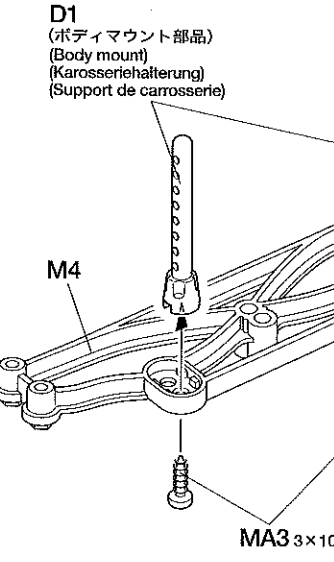
**8**

-  3×10mmタッピングビス  
Tapping screw  
Schneidschraube  
Vis taraudeuse
- MA3 × 4**
-  **MB6 × 2** 4×37mmシャフト  
Shaft  
Achse  
Axe
-  **MB7 × 2** 4×22mmシャフト  
Shaft  
Achse  
Axe

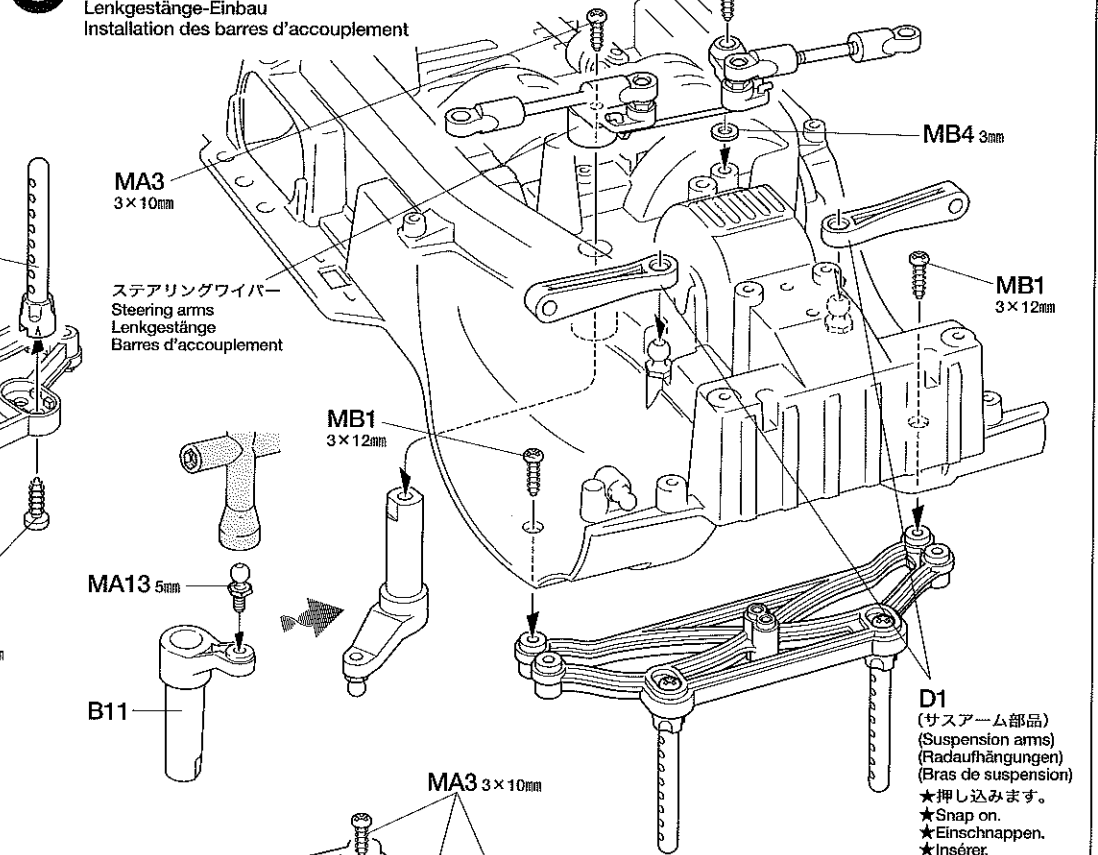


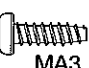
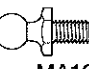





**9**

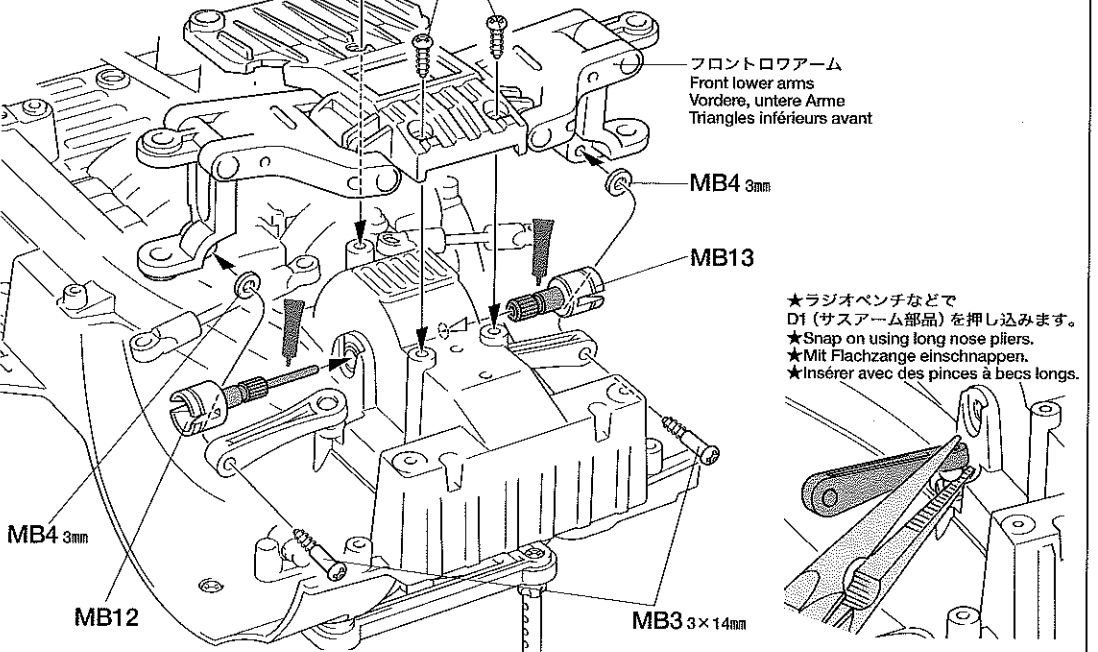
《フロントボディマウント》  
Front body mount  
Vordere Karosserieaufhängung  
Support de carrosserie avant



**9** ステアリングワイパーの取り付け  
Attaching steering arms  
Lenkgestänge-Einbau  
Installation des barres d'accouplement



-  3×10mmタッピングビス  
Tapping screw  
Schneidschraube  
Vis taraudeuse
- MA3 × 6**
-  5mmビローボール  
Ball connector  
Kugelkopf  
Connecteur à rotule
- MA13 × 1**
-  3×12mmタッピングビス  
Tapping screw  
Schneidschraube  
Vis taraudeuse
- MB1 × 2**
-  3×14mm段付ビス  
Step screw  
Paßschraube  
Vis décollétée
- MB3 × 3**
-  3mmワッシャー  
Washer  
Beilagscheibe  
Rondelle
- MB4 × 3**
-  ギヤボックスジョイント (長)  
Gearbox joint (long)  
Getriebegehäuse-Gelenk (lang)  
Accouplement de pont (long)
- MB12 × 1**
-  ギヤボックスジョイント (短)  
Gearbox joint (short)  
Getriebegehäuse-Gelenk (kurz)  
Accouplement de pont (court)
- MB13 × 1**



**10**

3×10mm タッピングビス  
Tapping screw  
Schneidschraube  
Vis taraudeuse

MA3 ×2

5mm ピローボール  
Ball connector  
Kugelkopf  
Connecteur à rotule

MA13 ×2

4×10mm 段付きビス  
Step screw  
Paßschraube  
Vis décollétée

MB2 ×4

1510メタル  
Metal bearing  
Metall-Lager  
Palier en métal

MB8 ×2

3mm Oリング (黒)  
O-ring (black)  
O-Ring (schwarz)  
Joint torique (noir)

MB9 ×2

ドライブシャフト  
Drive shaft  
Antriebswelle  
Arbre d'entraînement

MB11 ×2

ホイールアクスル  
Wheel axle  
Rad-Achse  
Axe de roue

MB14 ×2

**C**

**11~16**  
袋詰Cを使用します  
BAG C / BEUTEL C / SACHET C

**11**

MA7 ×2  
9mm ワッシャー  
Washer  
Beilagscheibe  
Rondelle

ベベルシャフト  
Star shaft  
Stern-Achse  
Support de satellite

MA19 ×1

ベベルギヤ (大)  
Large bevel gear  
Kegelrad groß  
Grand pignon conique

MA20 ×2

ベベルギヤ (小)  
Small bevel gear  
Kegelrad klein  
Petit pignon conique

MA21 ×3

2×8mm 丸ビス  
Screw  
Schraube  
Vis

MC4 ×3

**OPTIONS**

MB8 1510

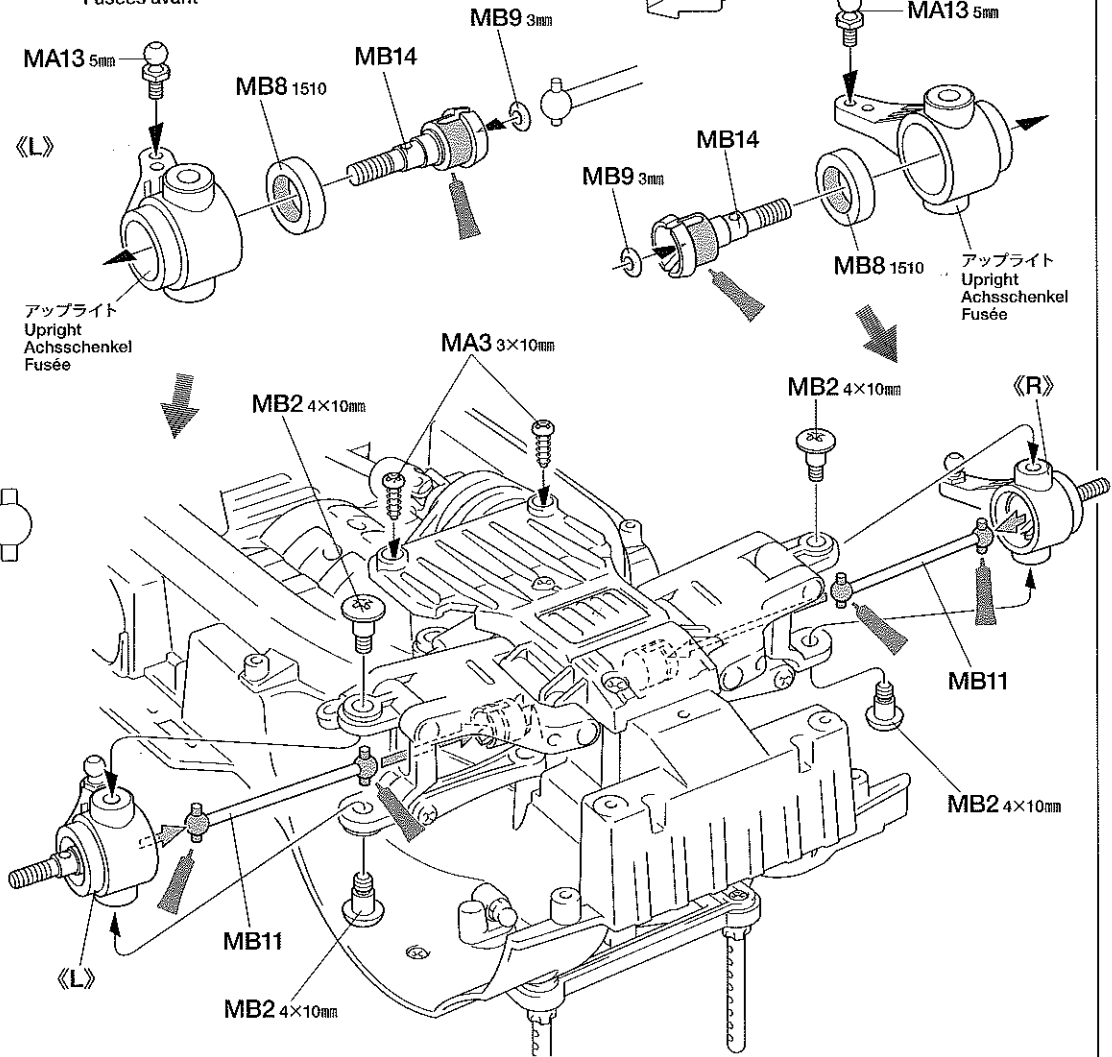
OP.126 1510ボールベアリング2個セット  
53126 1510 Ball Bearings (2 pcs.)

ME7 1260

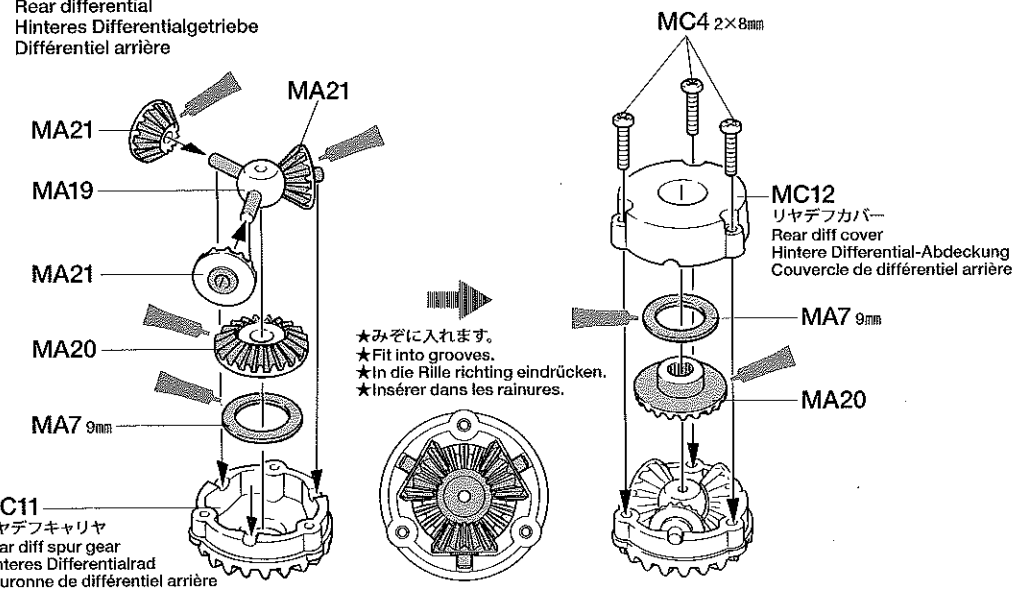
OP.65 1260ラバーシールベアリング2個セット  
53065 1260 Sealed Ball Bearings (2 pcs.)

**10**

アップライトの組み立て  
Front uprights  
Vordere Achsschenkel  
Fusées avant

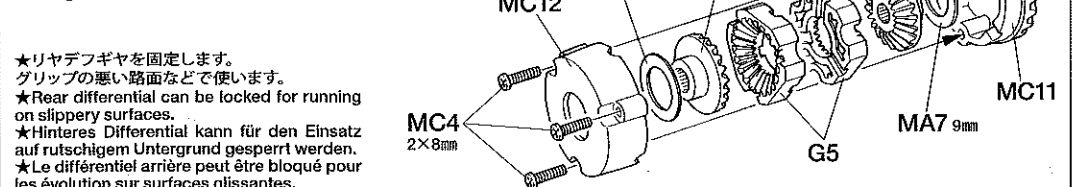
**11**

リヤデフギヤの組み立て  
Rear differential  
Hinteres Differentialgetriebe  
Différentiel arrière






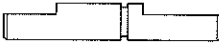
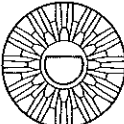
《デフロック状態の組み立て》  
Diff-Lock  
Differentialsperre  
Blocage de différentiel

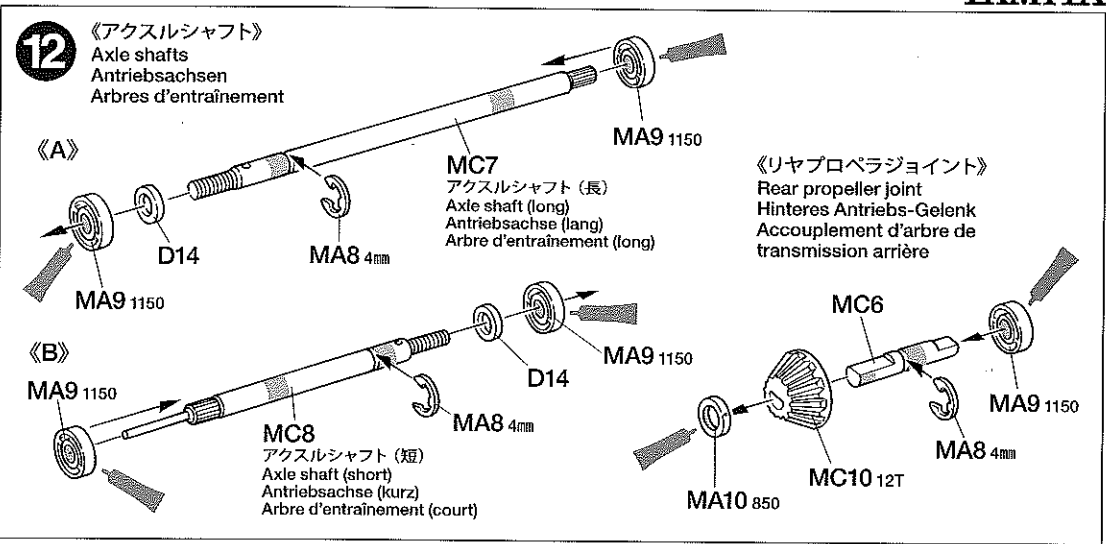
★リヤデフギヤを固定します。  
グリップの悪い路面などで使います。  
★Rear differential can be locked for running  
on slippery surfaces.  
★Hintere Differential kann für den Einsatz  
auf rutschigem Untergrund gesperrt werden.  
★Le différentiel arrière peut être bloqué pour  
les évolutions sur surfaces glissantes.






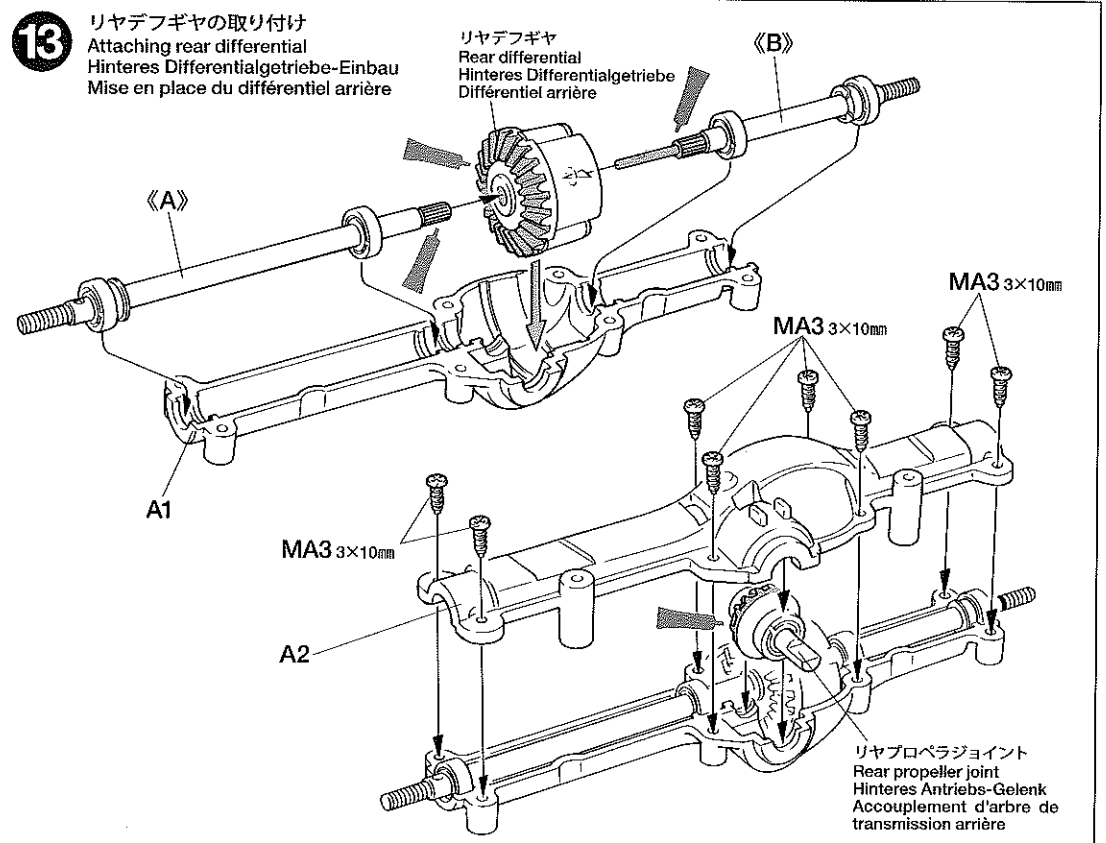
12

-  **MA8** ×3  
4mm Eリング  
E-ring  
E-Ring  
Circlip
-  **MA9** ×5  
1150 プラベアリング  
Plastic bearing  
Plastik-Lager  
Palier en plastique
-  **MA10** ×1  
850 メタル  
Metal bearing  
Metall-Lager  
Palier en métal
-  **MC6** ×1  
リヤプロペラジョイント  
Rear propeller joint  
Hinteres Antriebs-Gelenk  
Accouplement d'arbre de transmission arrière
-  **MC10** ×1  
12T ベベルギヤ  
12Z Kegelrad  
Pignon conique 12 dents






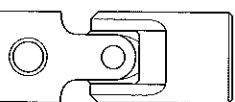


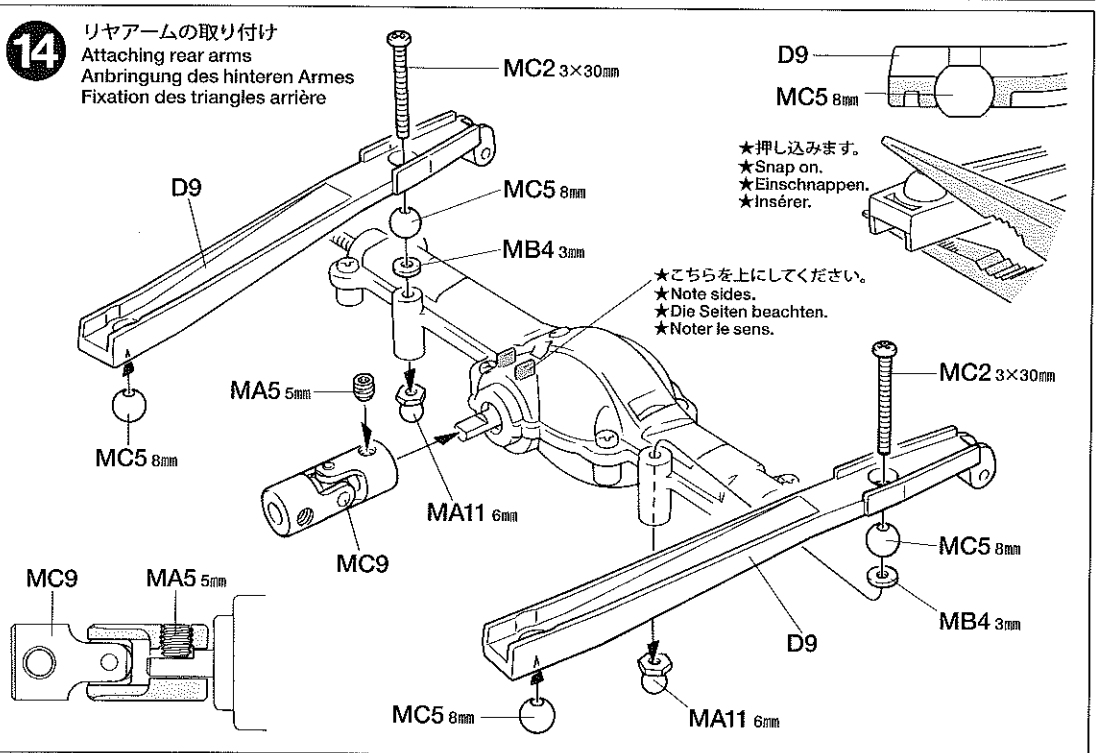
13

-  **MA3** ×8  
3×10mm タッピングビス  
Tapping screw  
Schneidschraube  
Vis taraudeuse



14

-  **MA5** ×1  
5mm イモネジ  
Grub screw  
Madenschraube  
Vis pointeau
-  **MA11** ×2  
6mm ビローボールナット  
Ball nut  
Kugelkopfmutter  
Ecrrou-connecteur à rotule
-  **MB4** ×2  
3mm ワッシャー  
Washer  
Beilagscheibe  
Rondelle
-  **MC2** ×2  
3×30mm 丸ビス  
Screw  
Schraube  
Vis
-  **MC5** ×4  
8mm ボール  
Ball  
Kugel  
Bille
-  **MC9** ×1  
ユニバーサルジョイント  
Universal joint  
Kreuzgelenk  
Joint cardan



タミヤカタログ

スケールモデルを中心に掲載したタミヤカタログは年に一回発行されています。ご希望の方は模型店でおたずねください。

- 15**
- MB1 ×2 3×12mm タッピングビス  
Tapping screw  
Schneidschraube  
Vis taraudeuse
  - MC1 ×2 3×40mm 丸ビス  
Screw  
Schraube  
Vis

- 16**
- MA5 ×1 5mm イモネジ  
Grub screw  
Madenschraube  
Vis pointeau
  - MB4 ×2 3mm ワッシャー  
Washer  
Beilagscheibe  
Rondelle
  - MC3 ×2 3×15mm 丸ビス  
Screw  
Schraube  
Vis

- 17**
- MB9 ×4 3mm オリング (黒)  
O-ring (black)  
O-Ring (schwarz)  
Joint torique (noir)
  - MD2 ×8 3mm オリング (赤)  
O-ring (red)  
O-Ring (rot)  
Joint torique (rouge)
  - MD4 ×4 ダンパーシャフト  
Damper shaft  
Dämpferstange  
Axe d'amortisseur

- 17~20**
- 袋詰Dを使用します。  
BAG D / BEUTEL D / SACHET D

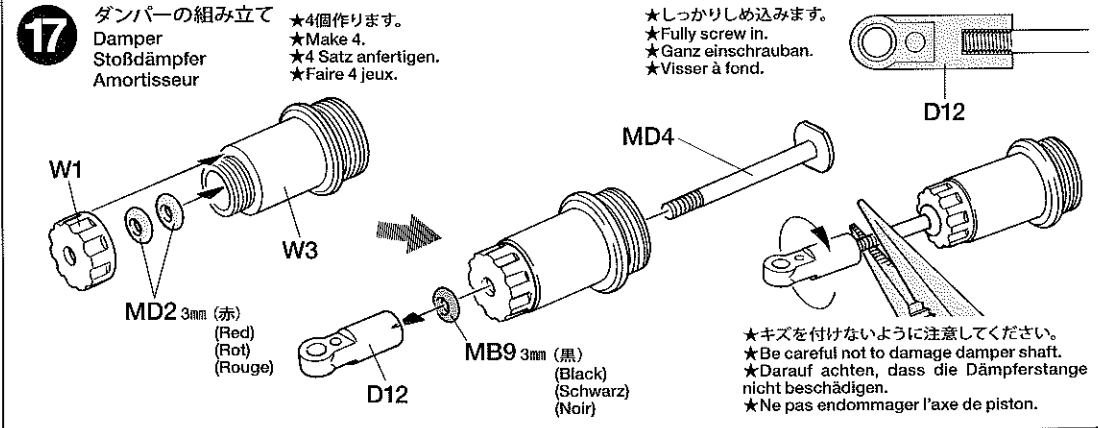
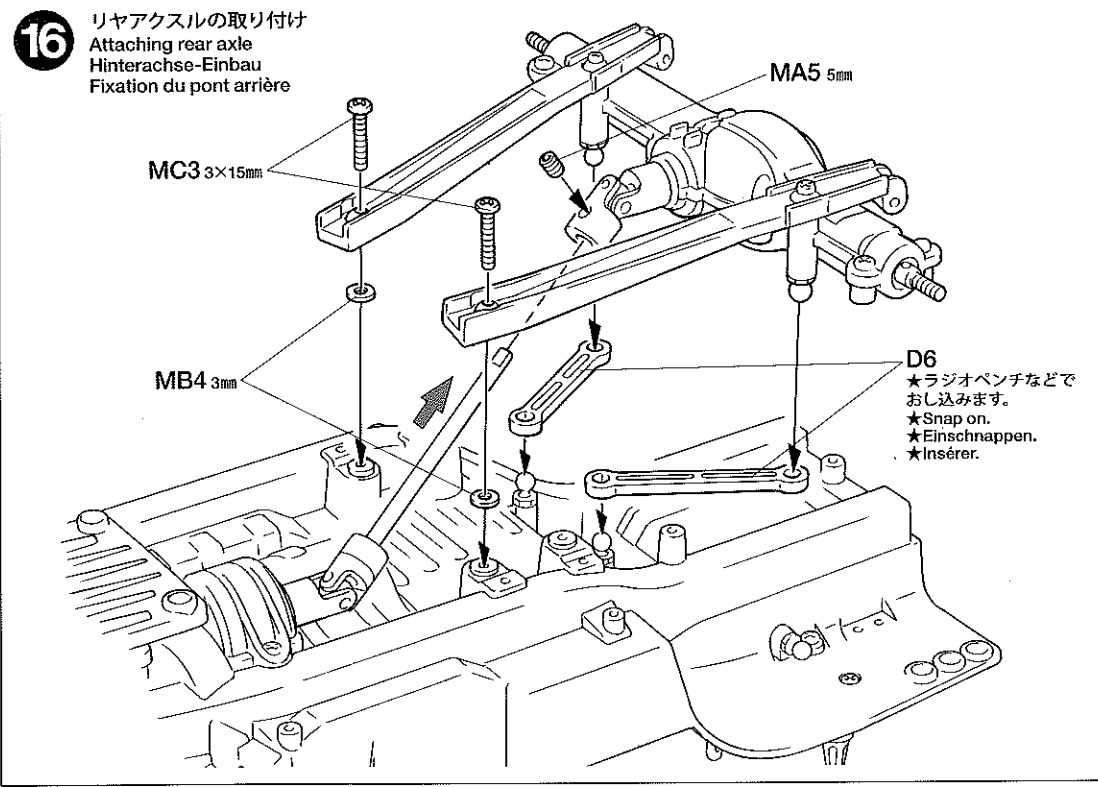
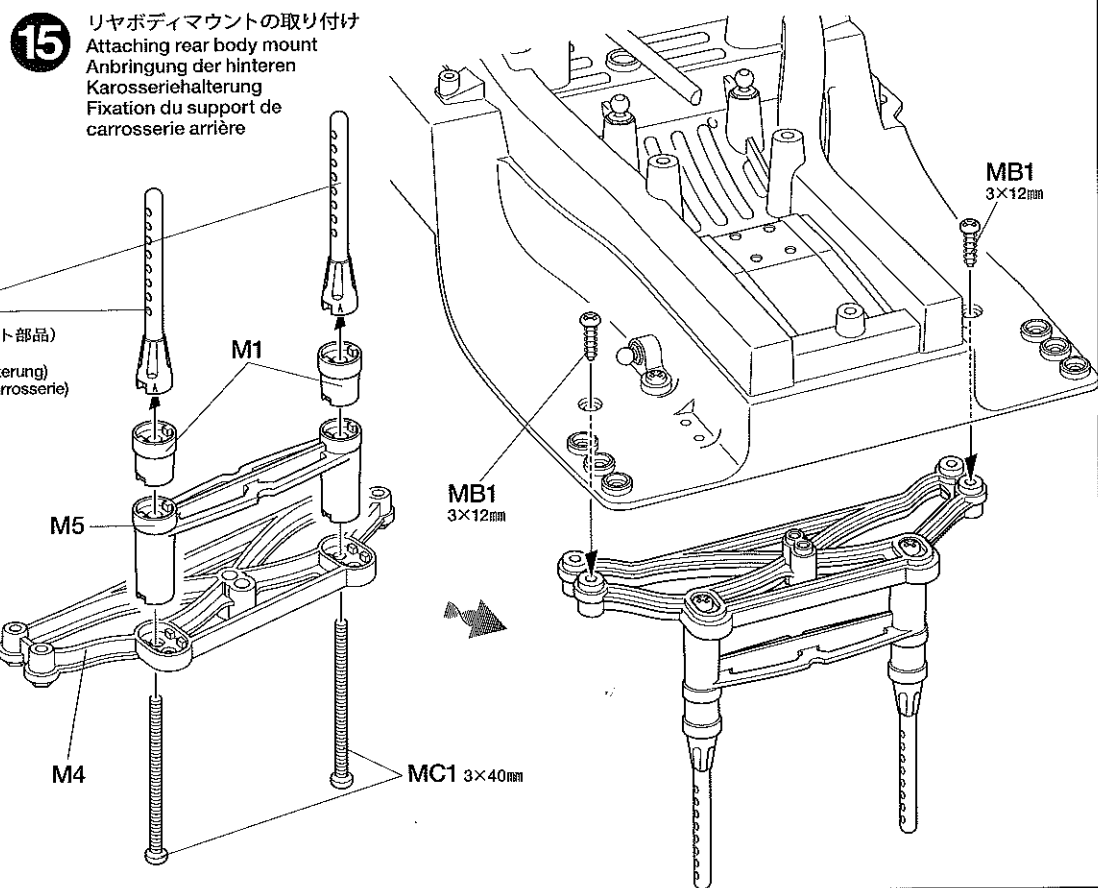
- 17**
- MD4 ×4 ダンパーシャフト  
Damper shaft  
Dämpferstange  
Axe d'amortisseur

**OPTIONS**

《ダンパーオイルのセッティング》  
別売のタミヤシリコンダンパーオイルは、RCカーのオイルダンパー用に開発された高性能オイルです。温度が変化しても粘度変化が少なく、安定したダンピング効果を発揮。幅広いダンパーセッティングが可能です。

**Tamiya Silicone Damper Oil**

ソフトセット SOFT SET (53443)	赤 RED	# 200
	橙 ORANGE	# 300
	黄 YELLOW	# 400
ミディアムセット MEDIUM SET (53444)	緑 GREEN	# 500
	青 BLUE	# 600
	紫 PURPLE	# 700
ハードセット HARD SET (53445)	ピンク PINK	# 800
	クリアー CLEAR	# 900
	ライトブルー LIGHT BLUE	#1000



18

MD3  
×4  
オイルシール  
Oil seal  
Ölabdichtung  
Joint d'étanchéité

19

MB3 ×2  
3×14mm 段付ビス  
Step screw  
Paßschraube  
Vis décollée

MB4 ×2  
3mm ワッシャー  
Washer  
Bellagscheibe  
Rondelle

MD1 ×2  
2×8mm タッピングビス  
Tapping screw  
Schneidschraube  
Vis taraudeuse

MD5 ×2  
フロントコイルスプリング  
Front coil spring  
Vordere Feder  
Ressort hélicoïdal avant

18

ダンパーオイルの入れ方  
Damper oil  
Dämpfer-Öl  
Huile pour amortisseurs

★4個作ります。  
★Make 4.  
★4 Satz anfertigen.  
★Faire 4 jeux.

1.ピストンを下にし、オイルを入れます。ピストンをゆっくり上下させてオイル中の気泡を抜きます。

1.Pull down piston and pour oil into cylinder. Remove air bubbles by slowly moving piston up and down.

1.Kolben nach unten ziehen und Öl einfüllen. Luftblasen durch Auf- und Abbewegen des Kolbens herausdrücken.

1.Pousser le piston vers le bas et remplir le corps d'huile. Chasser les bulles d'air en déplaçant le piston de bas en haut.

2.ピストンをいっぱいにおろし、オイルシールをはめ込み、あふれたオイルをティッシュペーパーですいとります。

2.Pull down piston, attach oil seal and absorb oil overflow with tissue paper.

2.Kolben nach unten ziehen. Ölabdichtung einstecken, überlaufendes Öl mit Papiertaschentuch abwischen.

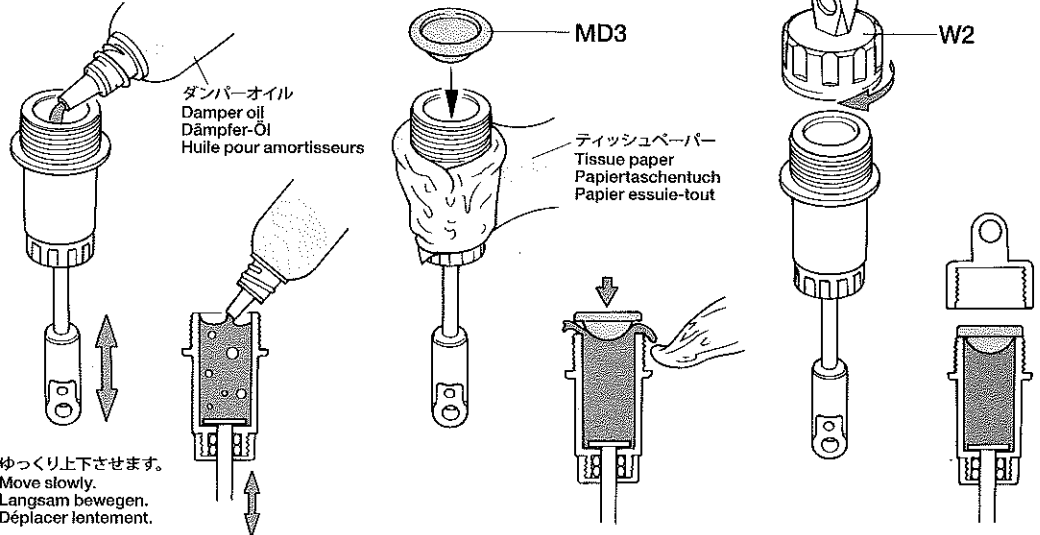
2.Pousser le piston vers le bas, placer le joint d'étanchéité et essuyer l'excédent d'huile avec du papier essuie-tout.

3.シリンダーキャップをしめ込んで完了です。

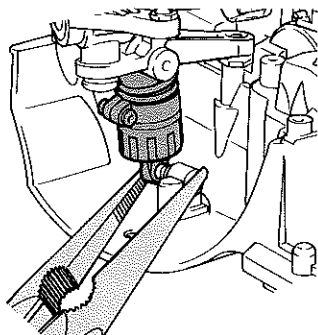
3.Tighten cylinder cap.

3.Zylinder-Kappe aufschrauben.

3.Serrer le capuchon d'amortisseur.

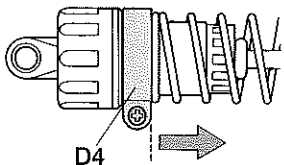


★ゆっくり上下させます。  
★Move slowly.  
★Langsam bewegen.  
★Déplacer lentement.



★ラジオペンチなどで押し込みます。  
★Snap on using long nose pliers.  
★Mit Flachzange einschnappen.  
★Insérer avec des pinces à becs longs.

《スプリングの硬さ調整》  
Adjusting damper  
Einstellung des Dämpfers  
Réglage des amortisseurs



★D4を移動させることでスプリングの硬さを調整出来ます。  
★Loosen MD1 and slide down D4 to increase spring stiffness.  
★MD1 lockern und D4 hinunterschieben, um Federspannung zu verstärken.  
★Desserrer MD1 et descendre D4 pour augmenter la dureté du ressort.

19

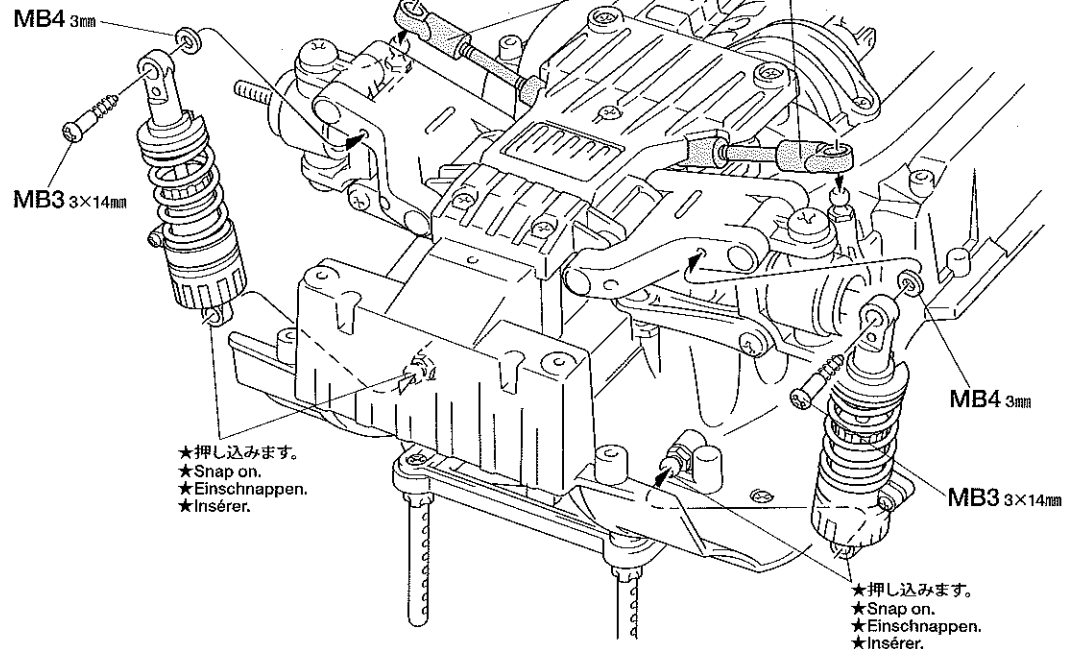
フロントダンパーの取り付け  
Attaching front dampers  
Einbau der vorderen Stoßdämpfer  
Fixation des amortisseurs avant

★2個作ります。  
★Make 2.  
★2 Satz anfertigen.  
★Faire 2 jeux.

D5  
★MD5をちぎめて取り付けます。  
★Compress spring to attach D5.  
★Feder zusammendrücken, um D5 einzufügen.  
★Comprimer le ressort pour attacher D5.

MD1 2×8mm  
D4  
★MB9を図の位置にして組み立てます。  
★Position MB9 as shown.  
★MB9 gemäß Abbildung anbringen.  
★Positionner MB9 comme indiqué.

★押し込みます。  
★Snap on.  
★Einschnappen.  
★Insérer.



★押し込みます。  
★Snap on.  
★Einschnappen.  
★Insérer.

★押し込みます。  
★Snap on.  
★Einschnappen.  
★Insérer.

●タミヤのホームページには豊富な情報が満載です。ぜひご覧ください。  
タミヤインターネット  
ホームページアドレス

www.tamiya.com

20



3x14mm 段付ビス  
Step screw  
Paßschraube  
Vis décolléte



3mm ワッシャー  
Washer  
Beilagscheibe  
Rondelle



2x8mm タッピングビス  
Tapping screw  
Schneidschraube  
Vis taraudeuse



MD6 x2 リヤコイルスプリング  
Rear coil spring  
Hintere Feder  
Ressort hélicoïdal arrière

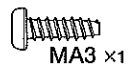


21~27  
袋詰Eを使用します  
BAG E / BEUTEL E / SACHET E

21



5mm ビローボール  
Ball connector  
Kugelkopf  
Connecteur à rotule



3x10mm タッピングビス  
Tapping screw  
Schneidschraube  
Vis taraudeuse



2.6x10mm タッピングビス  
Tapping screw  
Schneidschraube  
Vis taraudeuse



3x10mm 丸ビス  
Screw  
Schraube  
Vis



2.6x10mm バインドビス  
Screw  
Schraube  
Vis

RADIO CHECK USING TAMIYA FINESPEC R/C UNIT (See right.)

- 1 Install batteries.
- 2 Extend antenna.
- 3 Loosen and extend.
- 4 Connect charged battery.
- 5 Switch on.
- 6 Switch on.
- 7 Trims in neutral.
- 8 Steering wheel in neutral.
- 9 Servo in neutral position.

PRÜFEN DER FINESPEC RC-EINHEIT (Siehe Bild rechts.)

- 1 Batterien einlegen.
- 2 Antenne ausziehen.
- 3 Aufwickeln und langziehen.
- 4 Voll aufgeladenen Akku verbinden.
- 5 Schalter ein.
- 6 Schalter ein.
- 7 Trimmhebel neutral stellen.
- 8 Lenkrad neutral stellen.
- 9 Dies ist die Neutralstellung des Servos.

VERIFICATION DE L'ENSEMBLE FINESPEC (Voir à droite.)

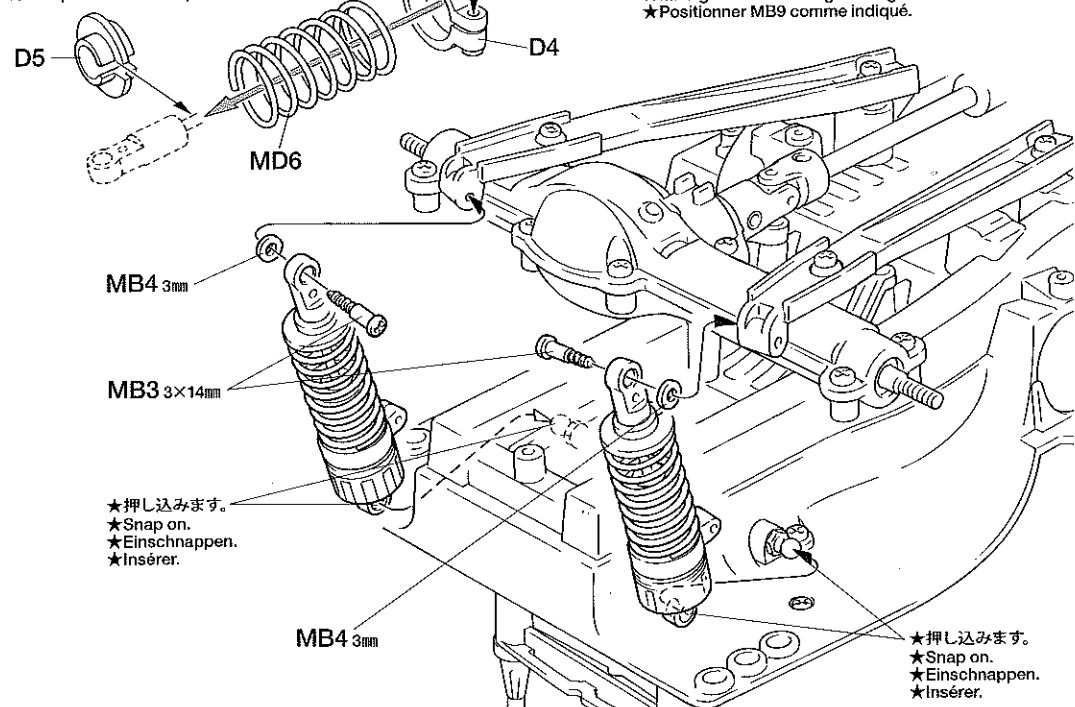
- 1 Mettre en place les piles.
- 2 Déployer l'antenne.
- 3 Dérouler et déployer le fil.
- 4 Charger complètement la batterie.
- 5 Mettre en marche.
- 6 Mettre en marche.
- 7 Placer les trims au neutre.
- 8 Le volant de direction au neutre.
- 9 Le servo au neutre.

※の部品はキットには含まれていません。  
Parts marked ※ are not in kit.  
Teile mit ※ sind im Bausatz nicht enthalten.  
Les pièces marquées ※ ne sont pas incluses dans le kit.

20

リヤダンパーの取り付け  
Attaching rear dampers  
Einbau der hinteren Stoßdämpfer  
Fixation des amortisseurs arrière

- ★MD6をちぢめて取り付けます。
- ★Compress spring to attach D5.
- ★Feder zusammendrücken, um D5 einzufügen.
- ★Comprimer le ressort pour attacher D5.



- ★2個作ります。
- ★Make 2.
- ★2 Satz anfertigen.
- ★Faire 2 Jeux.

- ★MB9を図の位置にして組み立てます。
- ★Position MB9 as shown.
- ★MB9 gemäß Abbildung anbringen.
- ★Positionner MB9 comme indiqué.

- ★押し込みます。
- ★Snap on.
- ★Einschnappen.
- ★Insérer.

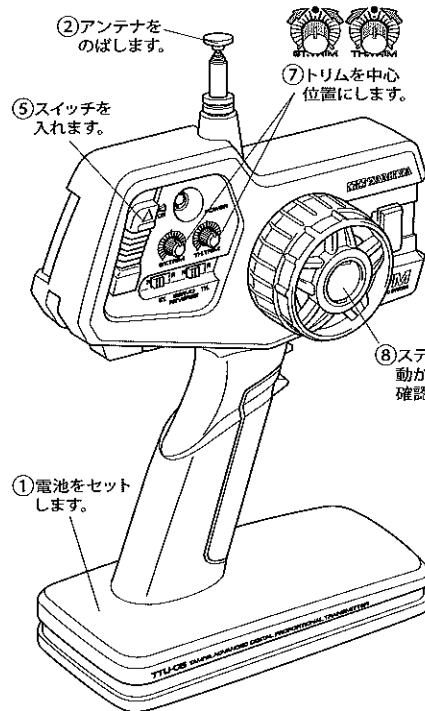
- ★押し込みます。
- ★Snap on.
- ★Einschnappen.
- ★Insérer.

21

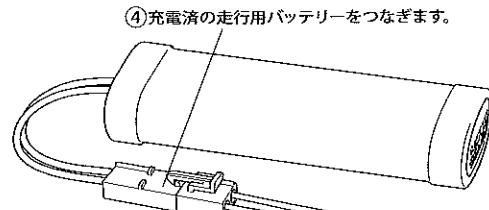
ラジオコントロールメカのチェック  
Checking R/C equipment  
Überprüfen der RC-Anlage  
Vérification de l'équipement R/C

- ★ご使用のプロボセット付属の取扱説明書をよく読んでからお使いください。
- ★Refer to the manual included with R/C unit.
- ★Die bei der RC-Anlage enthaltene Anleitung beachten.
- ★Se référer au manual inclus avec l'équipement R/C.

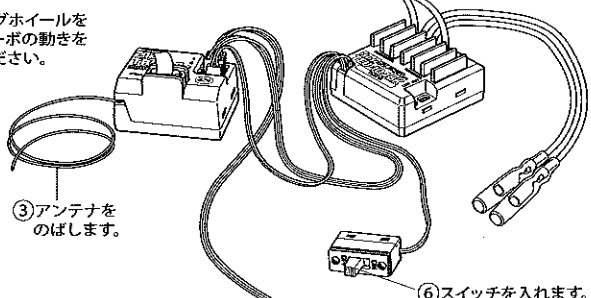
- ★番号の順にチェックし、必ずサーボのニュートラルを確認して組み立ててください。
- ★Make sure the servo is in neutral prior to assembly.
- ★Servo vor dem Einbau in neutrale Stellung bringen.
- ★S'assurer que le servo est au neutre avant assemblage.



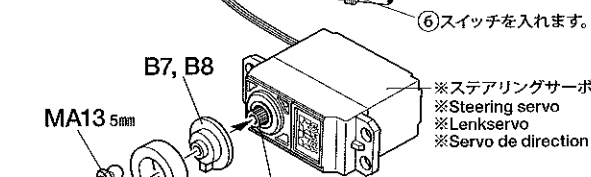
- ⑧ ステアリングホイールを動かし、サーボの動きを確認してください。



- ④ 充電済の走行用バッテリーをつなぎます。



- ③ アンテナをのびします。

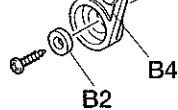
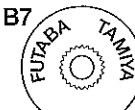


- ⑥ スイッチを入れます。

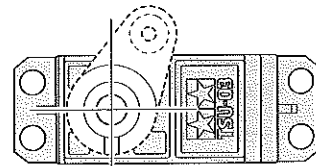
- ※ステアリングサーボ
- ※Steering servo
- ※Lenkervo
- ※Servo de direction

- ⑨ ステアリングホイールが中立位置のとき、とまっている場所がサーボのニュートラル位置です。

- ★使用するサーボに合わせて取り付けます。
- ★Match part with servo.
- ★Den zum Servo passenden Socket aussuchen.
- ★Utiliser une pièce adaptée au servo.

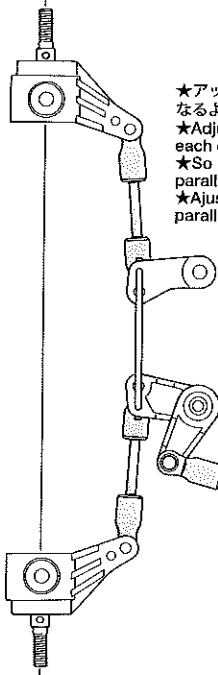


- ★サーボがニュートラルで左図のように取り付けます。
- ★Attach as shown with servo in neutral.
- ★Wie angegeben Servo in Neutralstellung bringen.
- ★Monter comme indiqué avec le servo au neutre.



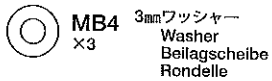
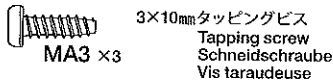
22

《ステアリングのニュートラル位置》  
Steering adjustment  
Einstellung der Schubstangen  
Réglage de la direction

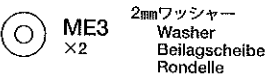
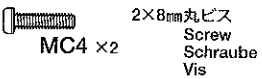
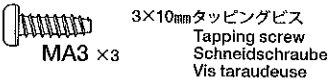


★アップライト左右が図のように一直線になるように調節します。  
★Adjust so that uprights are parallel to each other.  
★So einstellen, daß die Achsschenkel parallel zueinander stehen.  
★Ajuster de sorte que les fusées soient parallèles l'un l'autre comme indiqué.

★サーボは必ず、ニュートラルの状態にしておきます。  
★Make sure the servo is in neutral.  
★Servo in neutrale Stellung bringen.  
★S'assurer que le servo est au neutre.



23



《モーターコードのつなぎ方》  
Motor cables  
Motorkabel  
Câbles du moteur

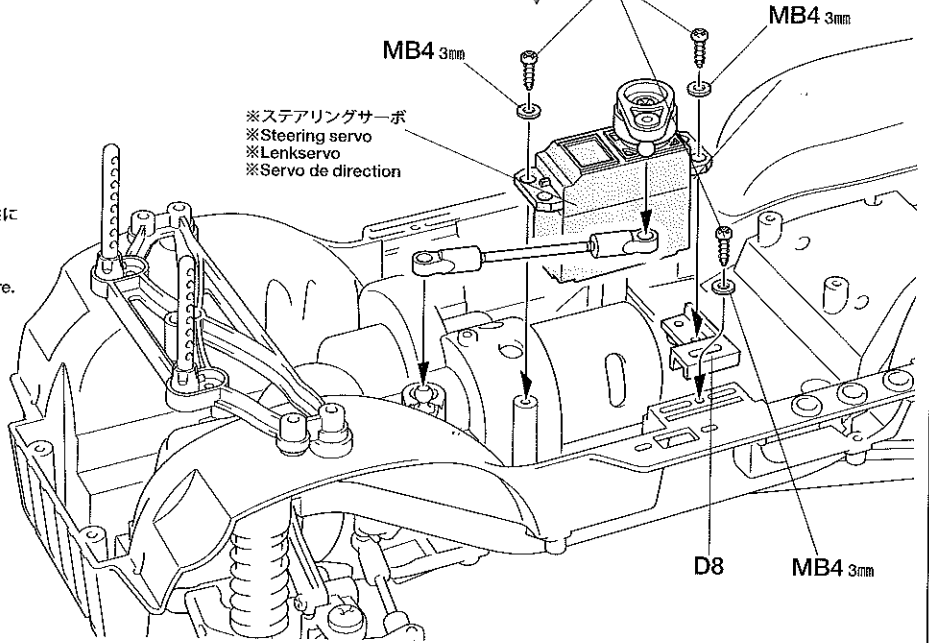
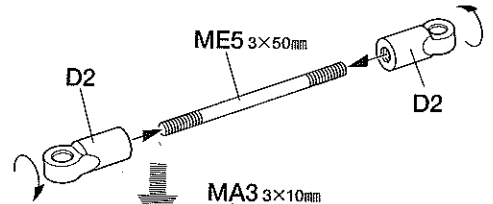
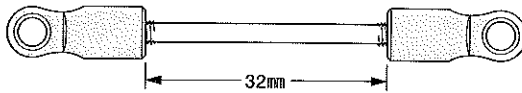


ESC、アンプ側 Speed controller Fahrtenregler Variateur de vitesse	モーター側 Motor Moteur
+ (プラス) コード (赤、オレンジ、黄) (+) Red, orange, yellow (+) Rot, orange, gelb (+) Rouge, orange, jaune	黄/赤コード Yellow / Red Gelb / Rot Jaune / Rouge
- (マイナス) コード (黒、青) (-) Black, blue (-) Schwarz, blau (-) Noir, bleu	緑/黒コード Green / Black Grün / Schwarz Vert / Noir

★コネクター部は+ (プラス)、- (マイナス) を確かめ、しっかりとつないでください。  
★Connect cables firmly.  
★Die Kabel fest zusammenstecken.  
★Connecter fermement les câbles.

22

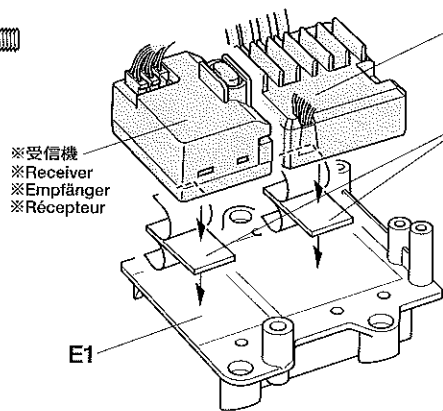
サーボの取り付け  
Attaching servo  
Servo-Einbau  
Fixation du servo



※ステアリングサーボ  
※Steering servo  
※Lenkservo  
※Servo de direction

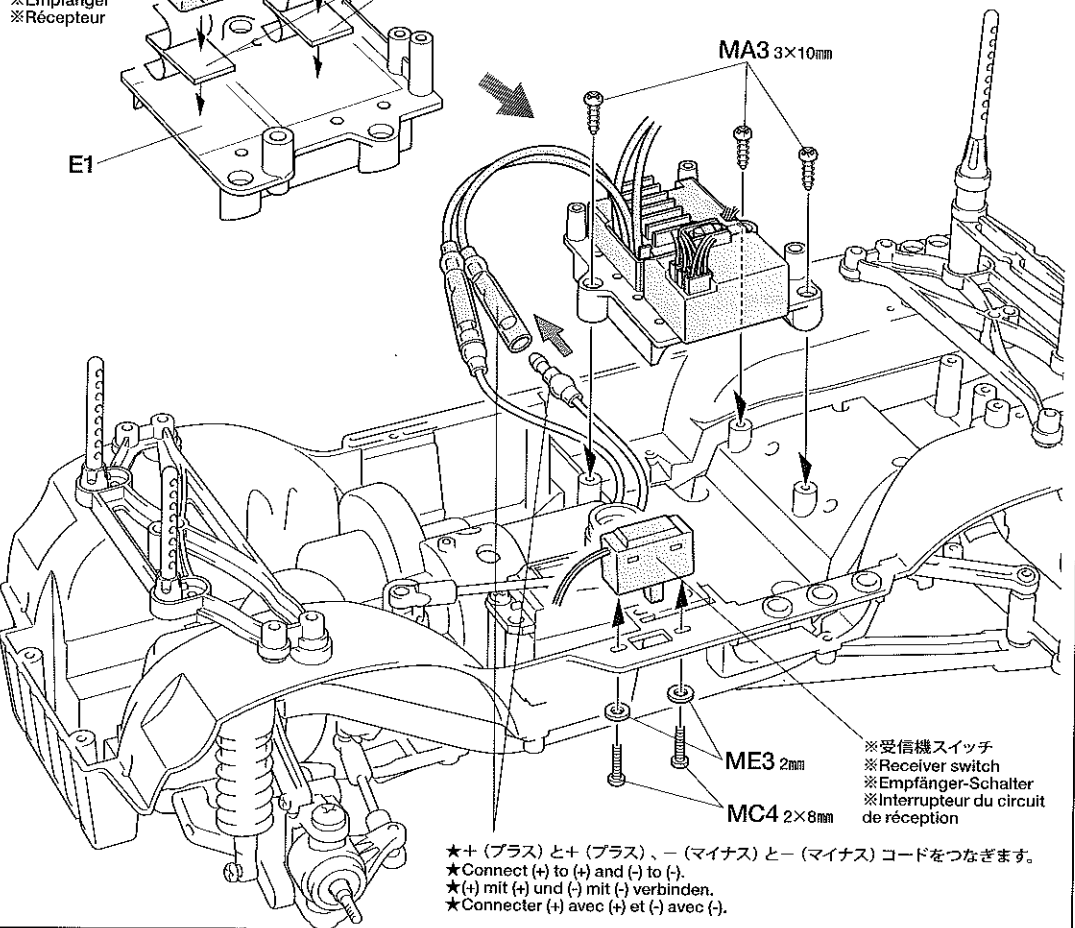
23

RCメカの取り付け  
Installing R/C units  
Einbau der RC-Einheit  
Installation de l'ensemble R/C



※FETアンプ  
※FET speed controller  
※FET Fahrregler  
※Variateur de vitesse électronique

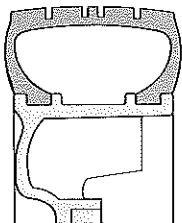
両面テープ (黒) で取り付けます。  
Attach using double-sided tape (black).  
Mit Doppelklebeband (schwarz) befestigen.  
Attacher à l'aide d'adhésif double face (noir).



※受信機スイッチ  
※Receiver switch  
※Empfänger-Schalter  
※Interrupteur du circuit de réception

★+ (プラス) と+ (プラス)、- (マイナス) と- (マイナス) コードをつなぎます。  
★Connect (+) to (+) and (-) to (-).  
★(+ mit (+) und (-) mit (-) verbinden.  
★Connecter (+) avec (+) et (-) avec (-).

24



タイヤ  
Tire  
Reifen  
Pneu

★ホイールのみぞにはめます。  
★Fit into grooves.  
★Reifen in die Felgen richtig eindrücken.  
★Insérer dans les rainures.

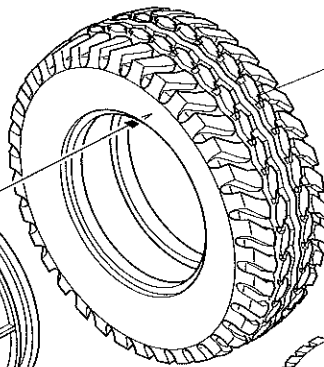
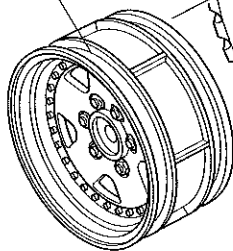
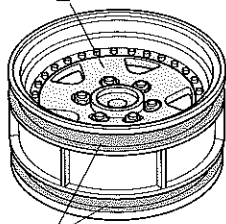
24

ホイールの組み立て  
Wheel assembly  
Rad-Zusammenbau  
Assemblage des roues

★4個作ります。  
★Make 4.  
★4 Satz anfertigen.  
★Faire 4 jeux.

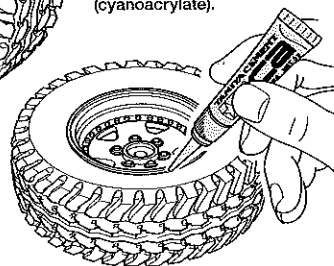
TS-17  
アルミシルバー  
Gloss aluminum  
Alu-Silber  
Aluminium brillant

ホイール  
Wheel  
Rad  
Roue



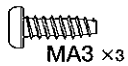
タイヤ  
Tire  
Reifen  
Pneu

★瞬間接着剤をながし込み接着します。  
★Apply instant cement.  
★Sekundenkleber auftragen.  
★Appliquer de la colle rapide (cyanoacrylate).



★接着面のメッキをはがしてください。  
★Remove plating from areas to be cemented.  
★An den Klebestellen muß die Chromschicht abgeschabt werden.  
★Enlever le revêtement chromé des parties à encoller.

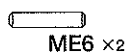
25



3×10mm タッピングビス  
Tapping screw  
Schneidschraube  
Vis taraudeuse



4mm フランジロックナット  
Flange lock nut  
Sicherungsmutter  
Ecrou nylstop à flasque



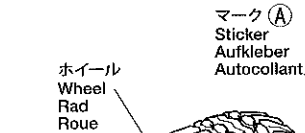
2×10mm シャフト  
Shaft  
Achse  
Axe



1260 プラベアリング  
Plastic bearing  
Plastik-Lager  
Palier en plastique

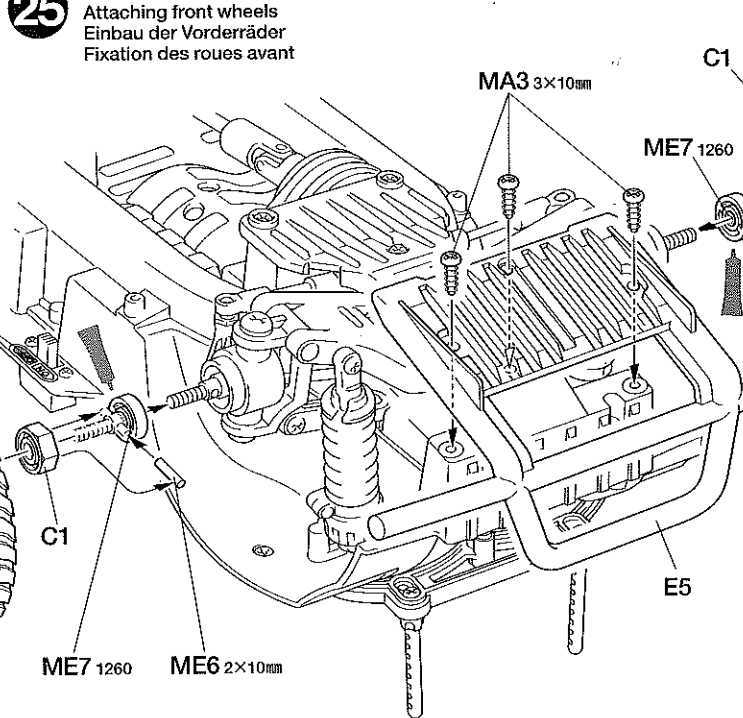
25

フロントホイールの取り付け  
Attaching front wheels  
Einbau der Vorderräder  
Fixation des roues avant



マーク(A)  
Sticker  
Aufkleber  
Autocollant

ホイール  
Wheel  
Rad  
Roue



MA3 3×10mm

C1

ME7 1260

ME4 4mm

ホイール  
Wheel  
Rad  
Roue

ME6 2×10mm

ME4 4mm

★ナイロン部までしめ込みます。  
★Tighten up into nylon portion.  
★Anziehen, bis Gewinde aus Nylon-Sicherungsteil schaut.  
★Serrer jusqu'à la bague en nylon.

26



4mm フランジロックナット  
Flange lock nut  
Sicherungsmutter  
Ecrou nylstop à flasque

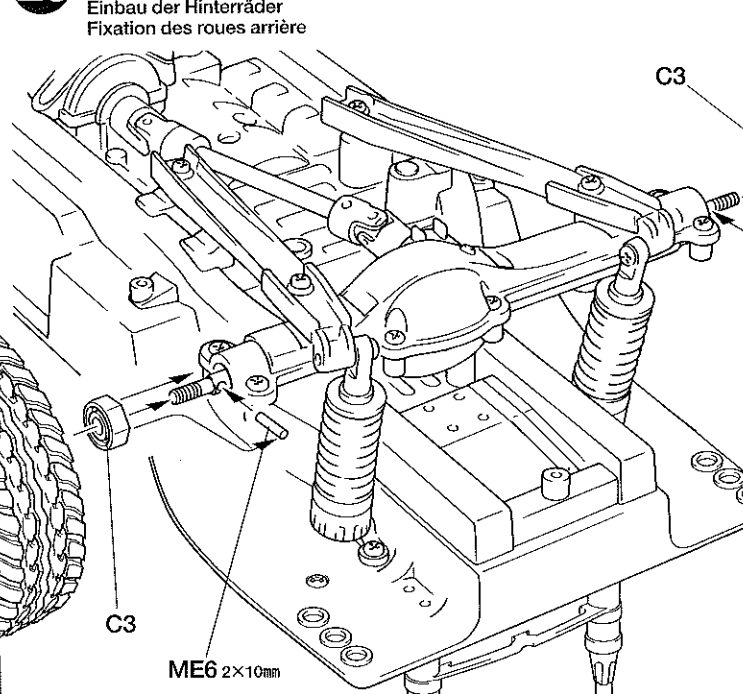


2×10mm シャフト  
Shaft  
Achse  
Axe

26

リヤホイールの取り付け  
Attaching rear wheels  
Einbau der Hinterräder  
Fixation des roues arrière

ホイール  
Wheel  
Rad  
Roue



C3

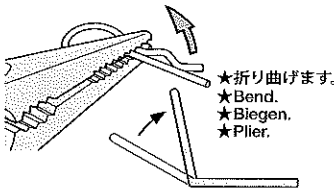
ME6 2×10mm

ME4 4mm

ホイール  
Wheel  
Rad  
Roue

ME4 4mm

27



- ★折り曲げます。
- ★Bend.
- ★Biegen.
- ★Plier.



注意してください  
CAUTION  
VORSICHT  
PRECAUTIONS

走行させない時は必ず走行用バッテリーのコネクターをはずしてください。走行用バッテリーをつないだままでもくと、車が暴走することがあります。走らせないときは、必ず走行用バッテリーのコネクターを抜いておきます。

**DISCONNECT BATTERY WHEN NOT USING THE CAR**

Disconnect battery when car is not being used. If left connected, a slight movement of the speed controller results in a run away car.

**AKKUSTECKER ABZIEHEN, WENN DAS AUTO NICHT IN BETRIEB**

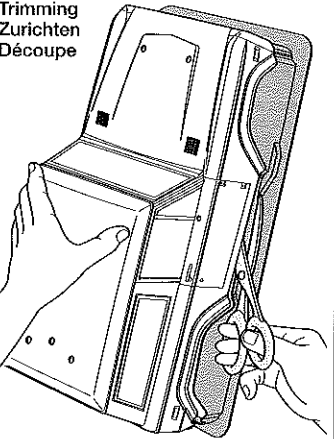
Akku abhängen, wenn das Auto nicht benutzt wird. Bleibt der Anschluß zusammen, kann eine geringe Bewegung des Fahrtenreglers zum Davonfahren des Autos führen.

**DECONNECTER LA BATTERIE LORSQUE LA VOITURE N'EST PAS UTILISEE**

Déconnecter la batterie lorsque la voiture n'est pas utilisée. En la laissant branchée, un léger mouvement du variateur de vitesse peut mettre en marche le moteur.

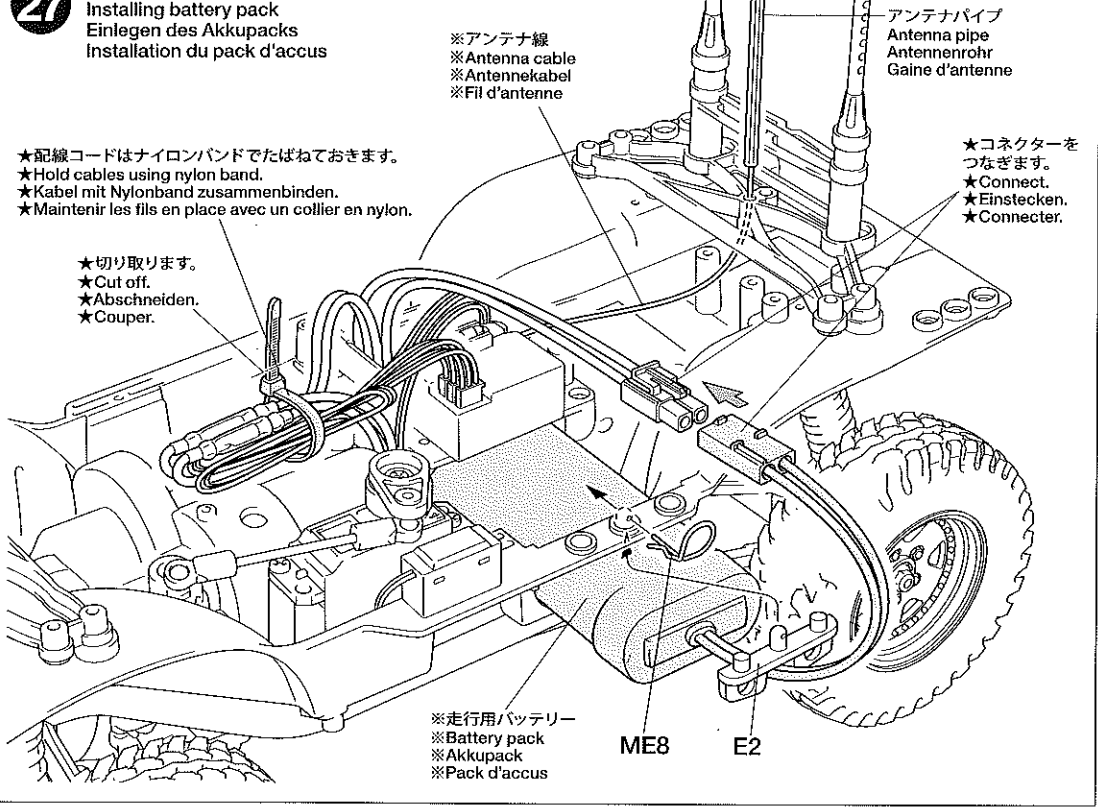
28

《切り取り》  
Trimming  
Zurichten  
Découpe



- ★ハサミやカッターナイフで切りとります。
- ★Cut off using scissors or a modeling knife.
- ★Mit Messer oder Schere abschneiden.
- ★Découper en utilisant des ciseaux ou un cutter.

27 走行用バッテリーの搭載  
Installing battery pack  
Einlegen des Akkupacks  
Installation du pack d'accus



- ★配線コードはナイロンバンドでたばねておきます。
- ★Hold cables using nylon band.
- ★Kabel mit Nylonband zusammenbinden.
- ★Maintenir les fils en place avec un collier en nylon.

- ★切り取ります。
- ★Cut off.
- ★Abschneiden.
- ★Couper.

- ※アンテナ線
- ※Antenna cable
- ※Antennenkabel
- ※Fil d'antenne

アンテナパイプ  
Antenna pipe  
Antennenrohr  
Gaine d'antenne

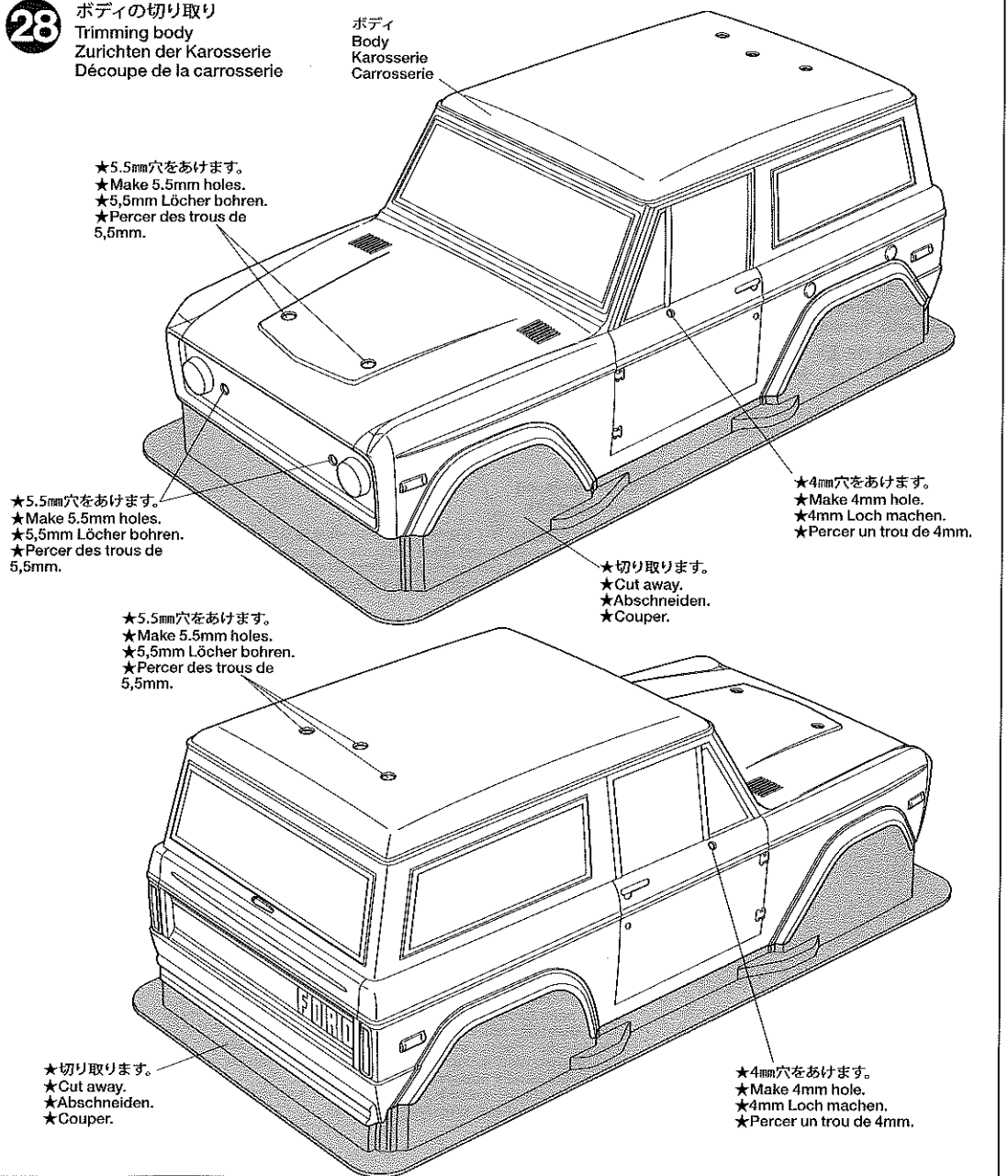
- ★コネクターをつなぎます。
- ★Connect.
- ★Einstecken.
- ★Connecter.

- ※走行用バッテリー
- ※Battery pack
- ※Akkupack
- ※Pack d'accus

ME8 E2

28 ボディの切り取り  
Trimming body  
Zurichten der Karosserie  
Découpe de la carrosserie

ボディ  
Body  
Karosserie  
Carrosserie



- ★5.5mm穴をあけます。
- ★Make 5.5mm holes.
- ★5,5mm Löcher bohren.
- ★Percer des trous de 5,5mm.

- ★5.5mm穴をあけます。
- ★Make 5.5mm holes.
- ★5,5mm Löcher bohren.
- ★Percer des trous de 5,5mm.

- ★5.5mm穴をあけます。
- ★Make 5.5mm holes.
- ★5,5mm Löcher bohren.
- ★Percer des trous de 5,5mm.

- ★切り取ります。
- ★Cut away.
- ★Abschneiden.
- ★Couper.

- ★4mm穴をあけます。
- ★Make 4mm hole.
- ★4mm Loch machen.
- ★Percer un trou de 4mm.

- ★切り取ります。
- ★Cut away.
- ★Abschneiden.
- ★Couper.

- ★4mm穴をあけます。
- ★Make 4mm hole.
- ★4mm Loch machen.
- ★Percer un trou de 4mm.

《ボディの塗装について》

このマークは塗装指示のマークです。ボディの塗装にはポリカーボネート用塗料をお使い塗装してください。

● This mark denotes numbers for Tamiya Paint colors. Paint body from inside using paints for polycarbonate.  
 ● Dieses Zeichen gibt die Tamiya Farbnummern an. Karosserie von innen mit Polykarbonat-Farben bemalen.  
 ● Ce signe indique la référence de la peinture Tamiya à utiliser. Peindre la carrosserie par l'intérieur en utilisant des peintures polycarbonate.

《ポリカーボネート用タミヤカラー》  
 TAMIYA POLYCARBONATE PAINTS

- PS-1 ● ホワイト / White / Weiß / Blanc
- PS-5 ● ブラック / Black / Schwarz / Noir
- PS-34 ● ブライトレッド / Bright red / Leuchtröt / Rouge brillant

★ 図中はパッケージボディ色 (PS-34ブライトレッド) で指示してあります。ボディカラーは車のオーナーになった気分好きなカラーで塗装するのもよいでしょう。  
 ★ This instruction manual shows PS-34 Bright red as body color. Paint body as you like using Tamiya paints.  
 ★ Die Karosseriefarbe entspricht genau PS-34 Leuchtröt. Bemalen Sie die Karosserie nach eigenen Ideen mit TAMIYA-farben.  
 ★ PS-34 Rouge brillant a été choisie pour peindre la carrosserie. Peindre la carrosserie à son gré avec des peintures Tamiya.

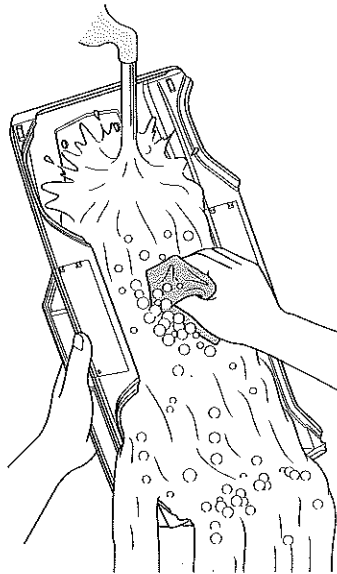
《塗装する前に》

★ 塗装前に中性洗剤で油気をおとします。水洗いをし洗剤分を洗い流して乾かしてください。

**PREPARING BODY FOR PAINTING**  
 ★ Wash the body thoroughly with detergent in order to remove any oil, then rinse well and allow to air dry.

**VORBEREITUNG DER KAROSSERIE FÜR BEMALUNG**  
 ★ Karosserie sorgfältig mit Spülmittel abwaschen, damit Staub und ggf. Öl entfernt sind. Trocknen lassen.

**PREPARATION DE LA CARROSSERIE POUR LA MISE EN PEINTURE**  
 ★ Nettoyer entièrement la carrosserie avec du détergent, la rincer et laisser sécher.



TAMIYA COLOR

ポリカーボネートスプレー(ミニ) クリヤーボディ用スプレー塗料です。軽く仕上がり、衝突などにもはがれにくいのが特徴。ピン入り塗料の上に重ね塗りができます。

ボディの塗装  
 Painting body  
 Bemalung der Karosserie  
 Peinture de la carrosserie

★ (A)~(I) はマスキングシールの番号です。  
 ★ (A)~(I) denotes number of masking seal.  
 ★ (A)~(I) gibt die Nummer des Aufkleber.  
 ★ (A)~(I) indique le numéro de masques.

PS-34  
 ブライトレッド  
 Bright red  
 Leuchtröt  
 Rouge brillant

PS-1  
 ホワイト  
 White  
 Weiß  
 Blanc

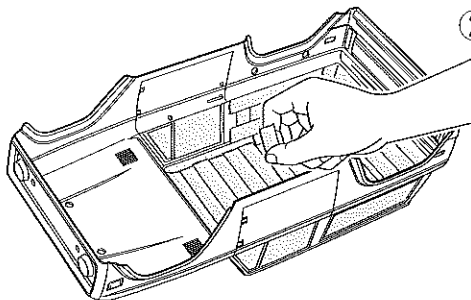
PS-5  
 ブラック  
 Black  
 Schwarz  
 Noir

PS-5  
 ブラック  
 Black  
 Schwarz  
 Noir

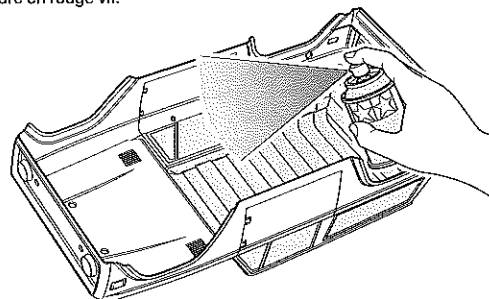
PS-5  
 ブラック  
 Black  
 Schwarz  
 Noir

《塗装の仕方》  
 How to paint  
 Lackier-Anweisung  
 Comment peindre

- ① ★ ウィンドウ部分、ライト部分にマスキングシールを貼ります。  
 ★ Mask off windows and lights using masking seal.  
 ★ Die Fenster und Lichter mit Abklebeband abkleben.  
 ★ Cacher les vitres et feux avec le masquage fourni.



- ② ★ マスキングテープでホワイト、ブライトレッドの順にマスキングします。ポリカーボネート塗料のブラックを塗ります。塗料が乾いたらブライトレッド部分のマスキングをはがしてブライトレッドを塗装します。  
 ★ Mask off areas to be painted white and bright red using masking tape. Then paint black areas using polycarbonate paint. After paint has cured, remove masking tape from the red area and paint bright red.  
 ★ Kleben Sie die Flächen, welche in Weiß und leuchtend rot lackiert werden sollen, mit Abklebeband ab. Dann die schwarzen Bereiche mit Polykarbonatfarbe lackieren. Wenn die Farbe trocken ist, das Abklebeband von den roten Flächen abziehen und diese leuchtend rot lackieren.  
 ★ Masquer les parties à peindre en blanc et rouge vif avec de la bande cache. Puis peindre les parties noires avec de la peinture pour polycarbonate. Après séchage, enlever les masques des parties rouges et peindre en rouge vif.





30

《ステッカーの貼り方》

①できるだけ余白を残さずに、印刷された部分を切り抜いてください。番号のついたマークは切りとってしまうとまちがえやすいのでは無い順に切りとってください。

②ステッカーの端の部分を少しはがして台紙を切り取ります。台紙はつけたまま、指定された位置にあわせてステッカーを貼ります。

③残った台紙を少しずつはがしながら、場所がずれたり、ステッカーの中に気泡が残らないように注意して貼っていきます。

台紙は一度に全部はがさないでください。しわができたり気泡が残る原因になります。

Stickers

①Cut stickers along colored edge so that transparent film is removed.  
②Peel away the lining slightly and place the sticker in position on the body.

③Remove the lining slowly. Be careful not to move the sticker out of position and not to leave air bubbles under the sticker.

Aufkleber

①Die Aufkleber an den bunten Kanten so ausschneiden, daß der transparente Film weg ist.

②Das Trägerpapier an einem Ende etwas abziehen und den Aufkleber an die gewünschte Stelle der Karosserie andrücken.

③Das Trägerpapier vorsichtig abziehen. Darauf achten, dass der Aufkleber nicht verrutscht und sich keine Luftblasen darunter bilden.

Autocollants

①Découper l'autocollant au plus près de ses contours pour éliminer le film transparent.

②Soulever une partie de l'autocollant et le positionner sur la carrosserie.

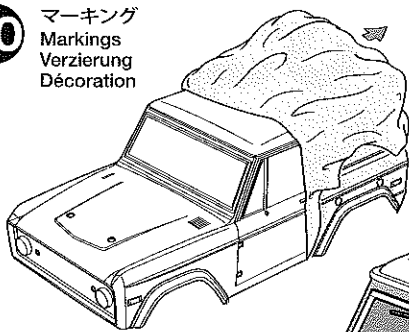
③Enlever doucement le reste du support. Veiller à ne pas déplacer l'autocollant et à ne pas laisser de bulles d'air sous l'autocollant.

★余ったマークはご自由にお貼りください。  
★Use extra stickers as you wish.

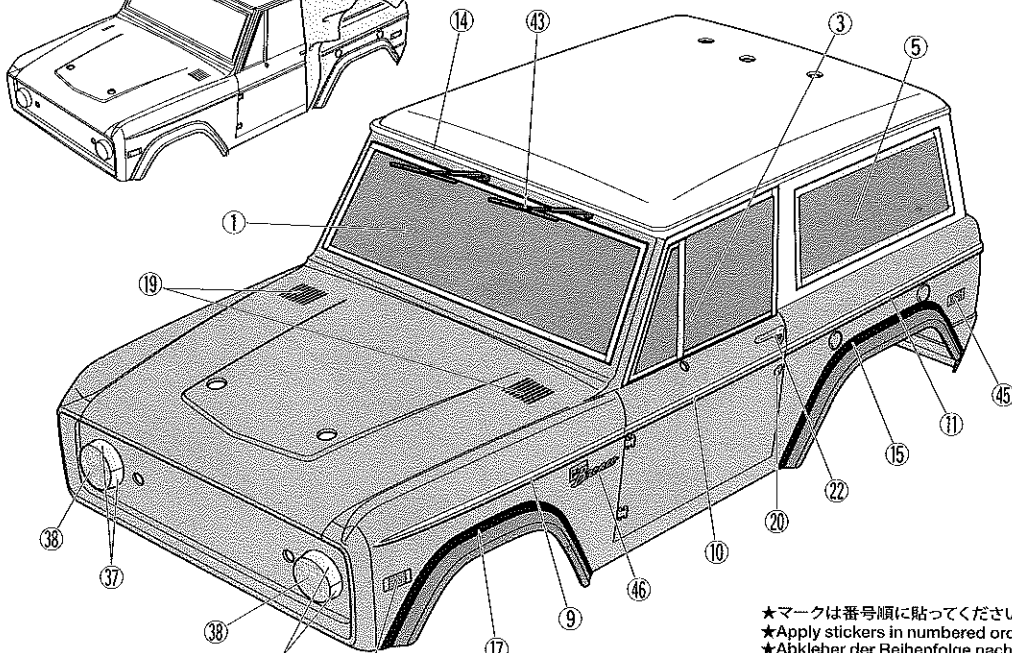
★Zusätzliche Aufkleber nach Belieben anbringen.

★Apposer les autocollants additionnels à votre gré.

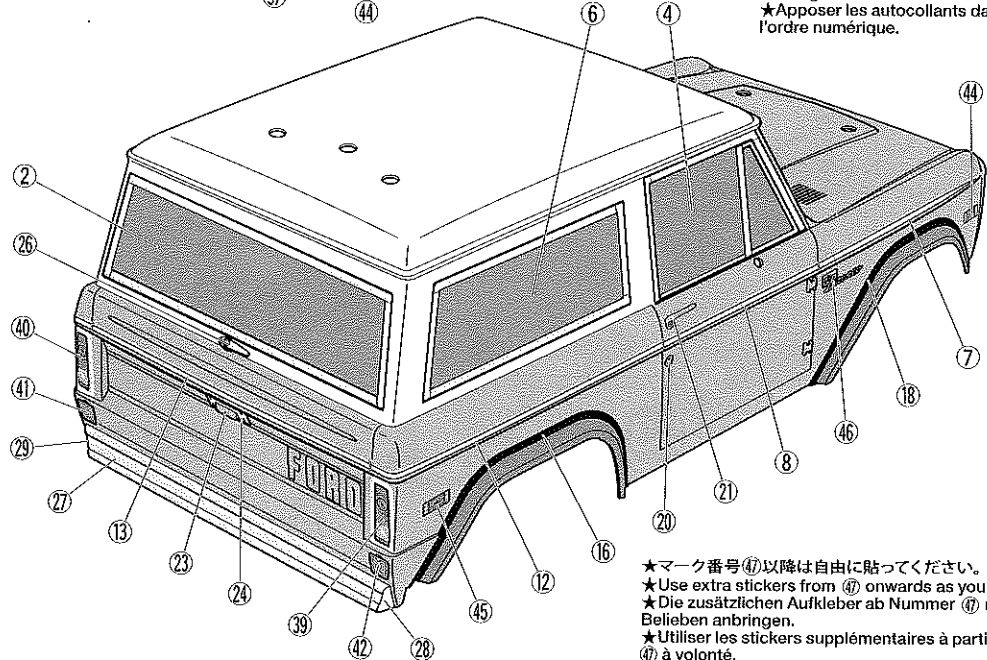
30 マーキング  
Markings  
Verzierung  
Décoration



★ステッカーはボディの保護フィルムをはがしてから貼ります。  
★After paint has cured, remove protective coating prior to adding stickers.  
★Nachdem trocken der Farbe sind Schutzfolie abziehen vor dem anbringung des Stickers.  
★Appliquer d'abord la teinte la plus foncée. Après séchage, enlever le film protecteur avant d'apposer des stickers.



★マークは番号順に貼ってください。  
★Apply stickers in numbered order.  
★Abkleber der Reihenfolge nach anbringen.  
★Apposer les autocollants dans l'ordre numérique.



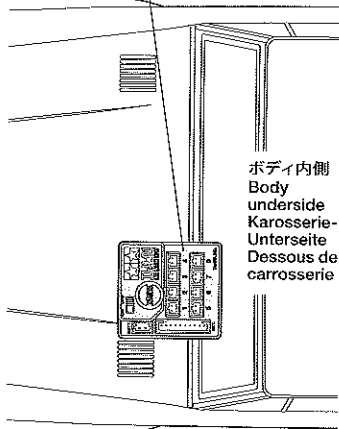
★マーク番号④以降は自由に貼ってください。  
★Use extra stickers from ④ onwards as you wish.  
★Die zusätzlichen Aufkleber ab Nummer ④ nach Belieben anbringen.  
★Utiliser les stickers supplémentaires à partir de ④ à volonté.

31

MF3 ×2  
2×6mm タッピングビス  
Tapping screw  
Schneidschraube  
Vis taraudeuse

※LEDライト (φ3) は別売りです。  
※LED light (φ3) (sold separately)  
※LED-Licht (φ3) (getrennt erhältlichem)  
※DEL (φ3) (disponible séparément)

LEDライトユニット  
LED Light Unit  
LED Beleuchtungs-Einheit  
Unité d'éclairage LED



ボディ内側  
Body underside  
Karosserie-  
Unterseite  
Dessous de  
carrosserie

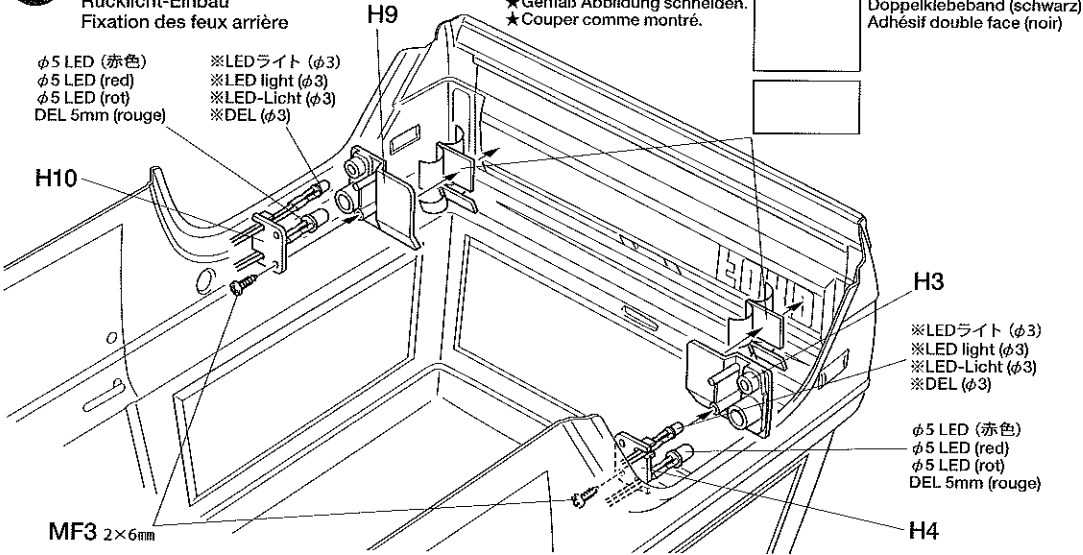
31 テールライトの取り付け  
Attaching taillights  
Rücklicht-Einbau  
Fixation des feux arrière

φ5 LED (赤色)  
φ5 LED (red)  
φ5 LED (rot)  
DEL 5mm (rouge)

※LEDライト (φ3)  
※LED light (φ3)  
※LED-Licht (φ3)  
※DEL (φ3)

★図の大きさに切って使います。  
★Cut as shown.  
★Gemäß Abbildung schneiden.  
★Couper comme montré.

両面テープ (黒)  
Double-sided tape (black)  
Doppelklebeband (schwarz)  
Adhésif double face (noir)



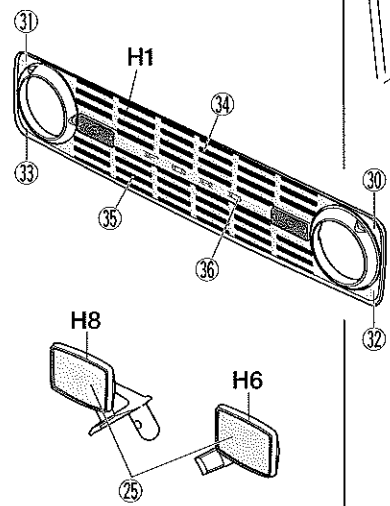
※LEDライト (φ3)  
※LED light (φ3)  
※LED-Licht (φ3)  
※DEL (φ3)

φ5 LED (赤色)  
φ5 LED (red)  
φ5 LED (rot)  
DEL 5mm (rouge)

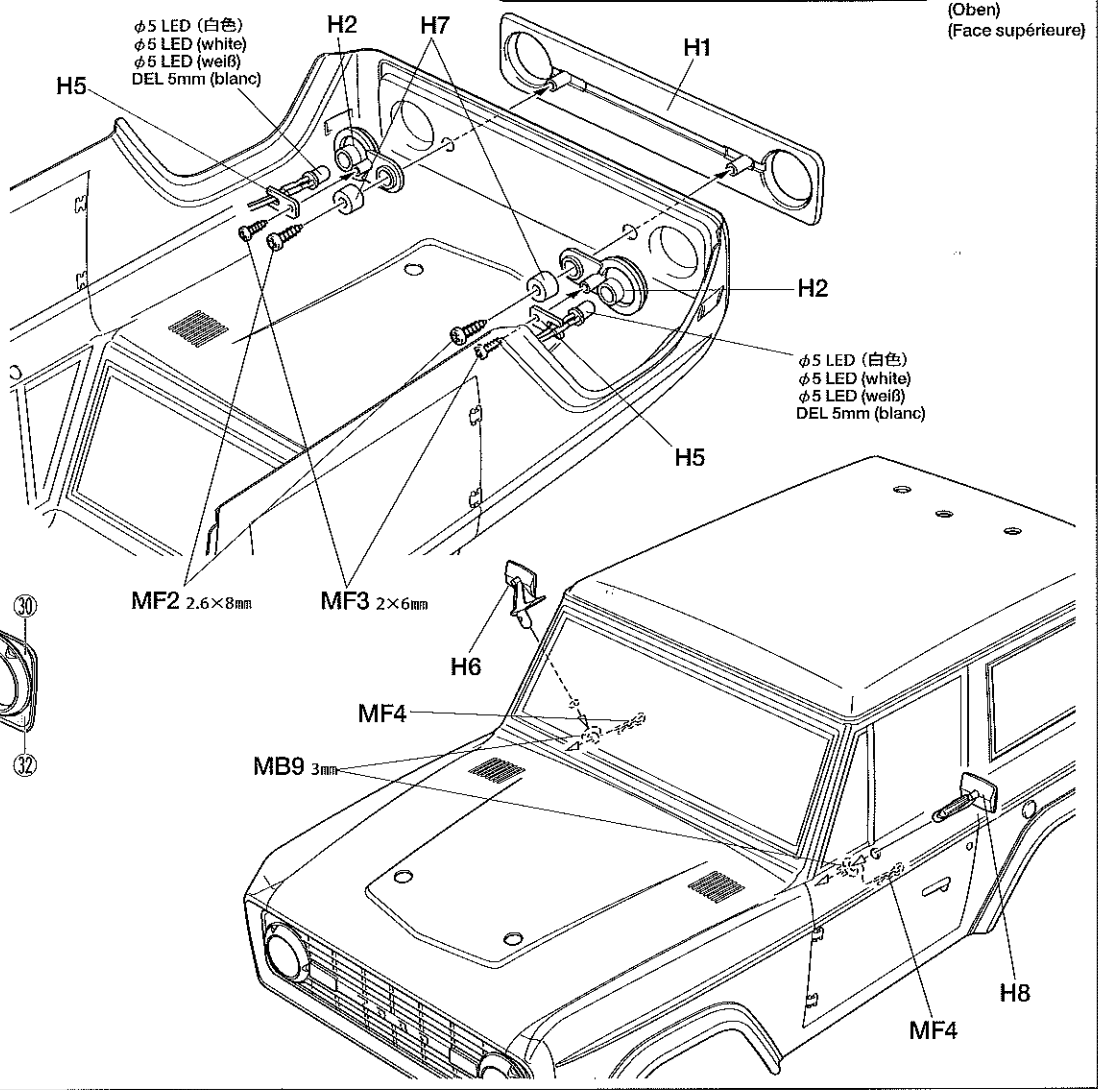
32

- MB9** 3mm Oリング (黒)  
O-ring (black)  
O-Ring (schwarz)  
Joint torique (noir) ×2
- MF2** 2.6×8mm バインドタッピングビス  
Tapping screw  
Schneidschraube  
Vis taraudeuse ×2
- MF3** 2×6mm タッピングビス  
Tapping screw  
Schneidschraube  
Vis taraudeuse ×2
- MF4** スナップピン (小)  
Snap pin (small)  
Federstift (klein)  
Epingle métallique (petite) ×2

《マーキング》  
Markings  
Verzierung  
Décoration

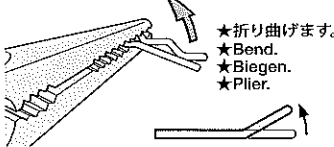


32 フロントグリルの取り付け  
Attaching front grille  
Kühlergrill-Einbau  
Fixation de la calandre

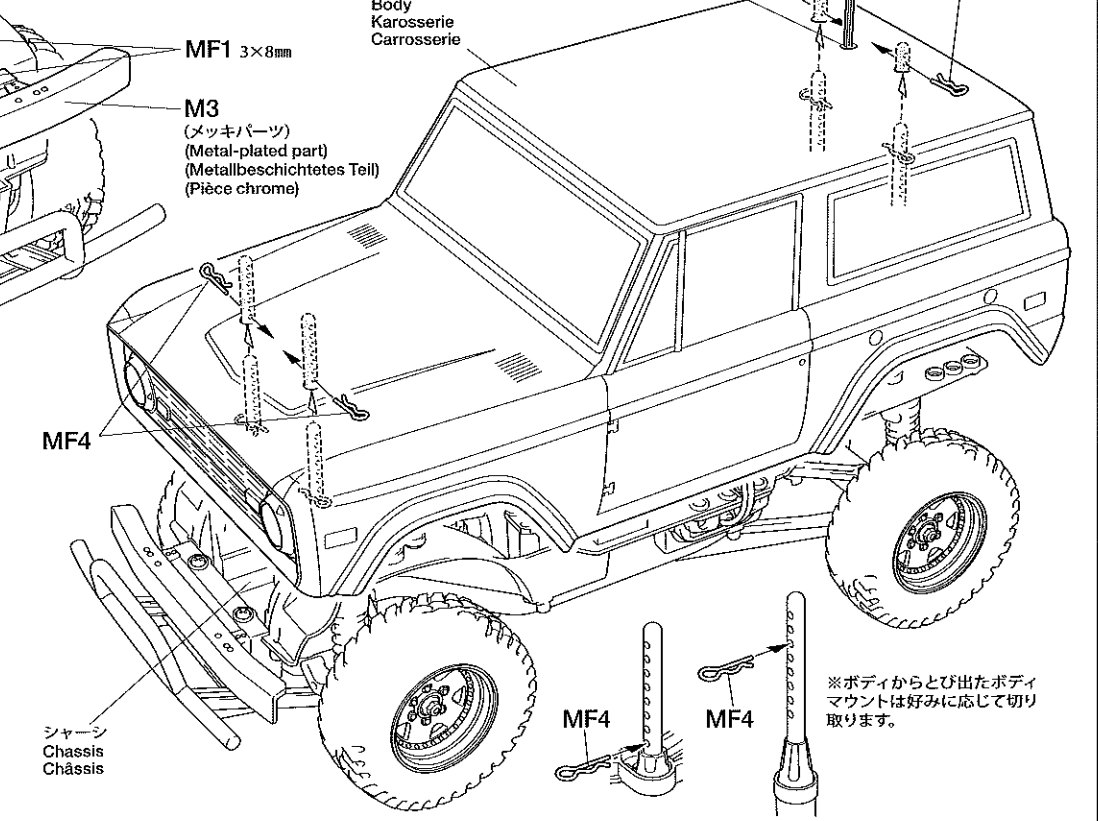


33

- MF1** 3×8mm タッピングビス  
Tapping screw  
Schneidschraube  
Vis taraudeuse ×2
- MF4** スナップピン (小)  
Snap pin (small)  
Federstift (klein)  
Epingle métallique (petite) ×8



33 ボディの取り付け  
Attaching body  
Aufsetzen der Karosserie  
Fixation de la carrosserie



# FORD BRONCO 1973 CC-01 CHASSIS

SHAFT DRIVEN 4WD

●走らせない時はバッテリーを必ずはずしておきましょう。

## SAFETY PRECAUTIONS

Follow the outlined rules for safe radio control operation.

- Avoid running the car in crowded areas and near small children.
- Make sure that no one else is using the same frequency in your running area. Using the same frequency at the same time can cause serious accidents, whether it's driving, flying, or sailing.
- Avoid running in standing water and rain. If R/C unit, motor, or battery get wet, clean and dry thoroughly in a dry shaded area.

## R/C OPERATING PROCEDURES

- ① Extend antenna and switch on transmitter.
- ② Switch on receiver.
- ③ Inspect operation using transmitter before running.
- ④ Adjust steering servo and trim so that the model runs straight with transmitter in neutral.
- ⑤ Reverse sequence to shut down after running.
- ⑥ Make sure to disconnect/remove all batteries.
- ⑦ Completely remove sand, mud, dirt etc.
- ⑧ Apply grease to suspension, gears, bearings, etc.
- ⑨ Store the car and batteries separately when not in use.

## TIPS ZUR SICHERHEIT

Beachten Sie die folgenden Richtlinien für fehlerfreien Betrieb.

- Vermeiden Sie das Fahren des Autos an überfüllten Plätzen und in der Nähe von kleinen Kindern. Gebrauchen Sie nie die Straße für R/C Rennen.
- Prüfen Sie, daß niemand in der Umgebung dieselbe Frequenz benutzt, denn dadurch können Unfälle entstehen - sowohl beim Fahren, Fliegen oder Segeln.
- Vermeiden Sie das Fahren durch Pfützen und während Regen. Wenn das R/C Fahrzeug, der Motor oder die Batterien naß werden, müssen Sie alles sorgfältig im Trockenen säubern und reinigen.

## KONTROLLEN VOR DER FAHRT

- ① Senderantenne ausziehen und Sender einschalten.
- ② Empfänger einschalten.
- ③ Die Funktion vor Abfahrt mit dem Sender überprüfen.
- ④ Richten Sie das Lenkservo durch Einstellung am Gestänge so ein, daß das Modell bei neutraler Sender-Trimmung geradeaus fährt.
- ⑤ Nach dem Fahrbetrieb in umgekehrter Reihenfolge vorgehen.
- ⑥ Die Batterien herausnehmen bzw. abklemmen.
- ⑦ Entfernen Sie Sand, Matsch, Schmutz etc.
- ⑧ Fetten Sie die Aufhängung, Getriebe, Federungen etc. ein.
- ⑨ Bei Nichtgebrauch Auto und Akkus getrennt verwahren.

## MESURES DE SECURITE

Veillez respecter impérativement les règles de sécurité suivantes lors de l'utilisation de votre ensemble R/C.

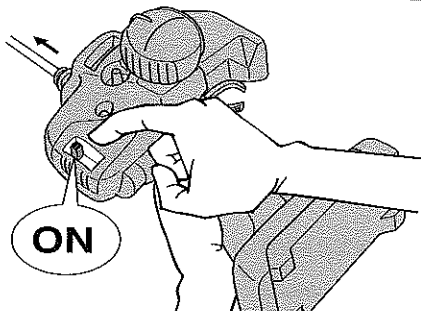
- Eviter de faire évoluer la voiture à proximité de jeunes enfants ou dans la foule. Ne jamais utiliser sur la voie publique!
- Assurez-vous que personne d'autre n'utilise la même fréquence sur le même terrain que vous. Utiliser la même fréquence en même temps peut être source de sérieux accidents, pendant la conduite, le vol ou la navigation des modèles R/C.
- Ne jamais faire évoluer le modèle sous la pluie ou sur une surface mouillée. Si le moteur, les accus, le récepteur ou les servos prenaient l'humidité, les nettoyer avec un chiffon et les laisser sécher.

## PROCEDURE DE MISE EN MARCHÉ

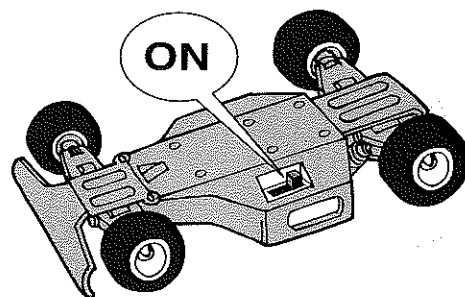
- ① Déployer l'antenne et mettre en marche l'émetteur.
- ② Mettre en marche le récepteur.
- ③ Vérifiez la bonne marche de votre radiocommande avant de rouler.
- ④ Le trim de direction doit être réglé pour que manche au neutre, le modèle évolue en ligne droite.
- ⑤ Faites les opérations inverses après utilisation de votre ensemble R/C.
- ⑥ Assurez-vous que les batteries soient bien débranchées et sortez-les du modèle.
- ⑦ Enlever sable, poussière, boue etc...
- ⑧ Graisser les pignons, articulations...
- ⑨ Rangez la voiture et les accus séparément.

## 《RCカーの走らせかた》

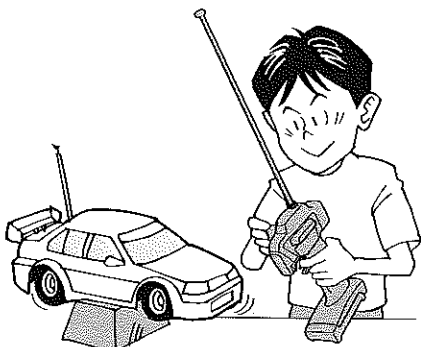
★この走らせかたの順番はかならず守ってください。スイッチのON/OFFの順番を間違えると他の電波の混信によってRCカーが暴走する場合があります。



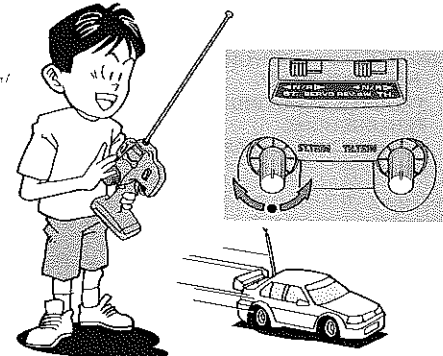
- ① 送信機のアンテナをのばし、スイッチをONにします。



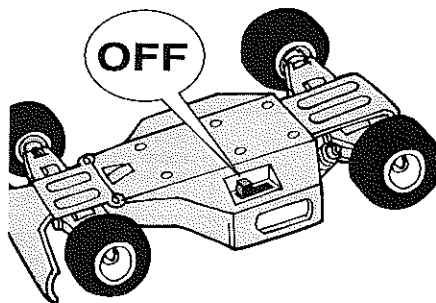
- ② 次にRCカー側のスイッチをONにしてください。



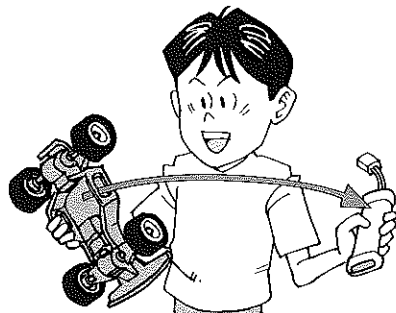
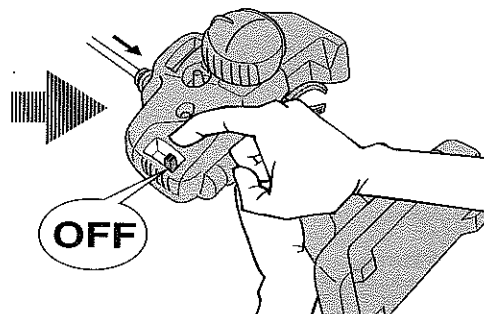
- ③ 走らせる前にRCカーを台の上に乗せ、各部の動きをチェックします。



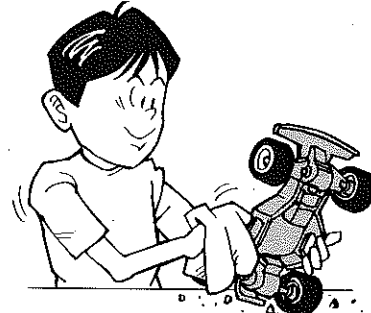
- ④ ステアリングを使わず走らせてみます。まっすぐに走らない場合はステアリングトリムを使って調節してください。



- ⑤ 走行を終わらせる時は、かならず走らせる時の逆の手順でスイッチを切っていきます。



- ⑥ 走らせたあとは、かならずバッテリーをはずしておきましょう。



- ⑦ RCカーについた泥や砂、汚れなどはやわらかな布などできれいに拭き取りましょう。



- ⑧ ギヤや軸受け部、サスペンションなどの可動部はグリスをさしておきましょう。



- ⑨ あとかたづけをしっかりとしましょう。その時、バッテリーは別々にしておきます。

**走行練習をしよう**  
**PRACTICING**  
**ÜBUNG**  
**ENTRAINEMENT**

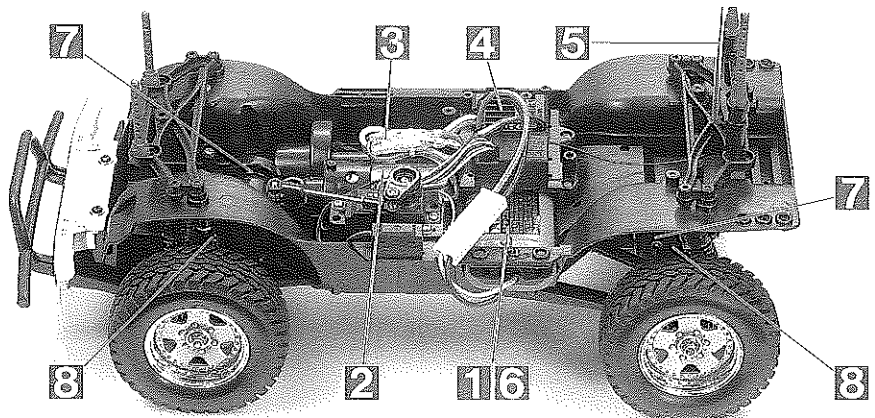
●大きく楕円を描くように走らせてみよう。  
 ●Practice to achieve a large regular oval.  
 ●Üben Sie, bis Sie ein sauberes Oval fahren können.  
 ●Exercez vous à décrire un grand ovale régulier.

●空き缶などを利用して、8の字を描くように走らせてみよう。  
 ●Use empty cans etc. as pylons for figure "8" drill.  
 ●Verwenden Sie leichte, leere Büchsen etc. als Markierung für einen 8er-Übungskurs.  
 ●Employez des boîtes vides... comme repères pour réaliser des "8".

●コーニングのやり方は、カーブに入るときに速度を落とし、曲がり終わるとともに速度を上げて行くといでしょう。  
 ●Decelerate when entering into a curve and pick up the speed after vertex of the curve.  
 ●Nehmen Sie beim Einfahren in die Kurve Gas weg und beschleunigen Sie nach dem Scheitelpunkt der Kurve.  
 ●Ralentissez à l'entrée d'une courbe et reprenez de la vitesse après le passage du milieu de la courbe.

**トラブルチェック**  
**TROUBLE SHOOTING**  
**FEHLERSUCHE**  
**RECHERCHE DES PANNES**

★おかしいな?と思ったときは、車(R/Cカー)を修理に出すまえに、下の表を見てトラブルチェックを行ってください。  
 ★Before sending your R/C model in for repair, check it again using the below diagram.  
 ★Bevor Sie Ihr Modell zur Reparatur einsenden, prüfen Sie es nochmals selbst entsprechend der folgenden Anleitung.  
 ★Avant de renvoyer votre modèle R/C pour une réparation, vérifiez-le à nouveau en suivant ce processus.

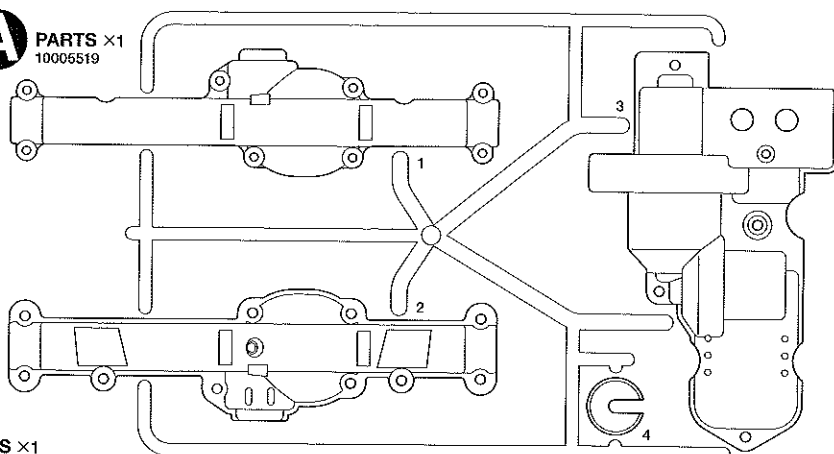


車の異常 PROBLEM PROBLEME	原因 CAUSE URSACHE	直し方 REMEDY LÖSUNG REMEDE	
車が動かない Model does not move. Modell fährt nicht. Le modèle ne démarre pas.	走行用バッテリーが充電されていますか? Weak or no battery in model. Schwache oder keine Batterien in Auto. Pack de propulsion manquant ou insuffisamment chargée.	走行用バッテリーを充電してください。 Install charged battery. Voll aufgeladene Batterien einlegen. Recharger la batterie.	1
	モーターに故障はありませんか? Damaged motor. Motorschaden. Moteur endommagé.	異音や、少しの走行で熱くなるようならモーターを交換してください。 Replace with new motor. Durch neuen Motor ersetzen. Remplacer par un nouveau moteur.	2
	コード類がやぶけてショートしていませんか? Worn or broken wiring. Verschissene oder gebrochene Kabel. Câblage sectionné ou usé.	コードをしっかりと絶縁するか、メーカーに修理を依頼してください。 Splice and insulate wiring completely. Kabel anspleißen und gut isolieren. Vérifier et isoler le câblage.	3
	ESC (エレクトロニクススピードコントローラー) が故障していませんか? Damaged electronic speed controller. Beschädigter Fahrregler. Variateur électronique de vitesse endommagé.	ご使用のメーカーにお問い合わせください。 Ask manufacturer to repair. Erkundigen Sie sich über Reparaturmöglichkeit beim Hersteller. Faites réparer par le S.A.V. du fabricant.	4
思うように走らない No control. Keine Kontrolle. Perte de contrôle.	送信機、受信機のアンテナはのびていますか? Improper antenna on transmitter or model. Sender- oder Empfängerantenne ist nicht ganz herausgezogen. Problème d'antenne émetteur ou récepteur.	送信機、受信機のアンテナをのびしてください。 Fully extend antenna. Antenne vollständig herausziehen. Déployer entièrement l'antenne.	5
	走行用バッテリーや、送信機の電池が少なくなっていますか? Weak or no batteries in transmitter or model. Schwache oder keine Batterien in Sender oder Auto. Accus manquants ou insuffisamment chargés dans l'émetteur ou le modèle.	走行用バッテリーを充電してください。送信機の電池は新品のものと交換してください。 Install charged or fresh batteries. Legen Sie geladene Akkus oder neue Batterien ein. Installez des accus rechargés ou des piles neuves.	6
	回転部 (ギヤなど) の組み立てがしっかり出来ていますか? Improper assembly of rotating parts. Unachtsamer Einbau drehender Teile. Mauvais assemblage des pièces en rotation.	説明図をよく見て回転部を確認、または組み立て直してください。 Reassemble them correctly referring to the instruction manual. Auseinandernehmen und gemäß Bedienungsanleitung neu zusammenbauen. Réassemblez correctement en vous référant au manuel d'instructions.	7
	可動部がグリスアップされていますか? Improper lubrication on rotating parts. Drehende Teile unzureichend geschmiert. Mauvaise lubrification des pièces en rotation.	可動部にグリスをつけてください。 Apply grease. Fetten. Graisser.	8
	近くで別のRCモデルを操縦していませんか? Another R/C model using same frequency. Ein anderes RC-Modell fährt auf der gleichen Frequenz. Un autre modèle R/C est sur la même fréquence.	場所を変えるか、少し時間をおきます。 Try a different location to operate your model. Das Auto an einem anderen Ort fahren lassen. Essayez un autre endroit pour faire rouler votre modèle R/C.	

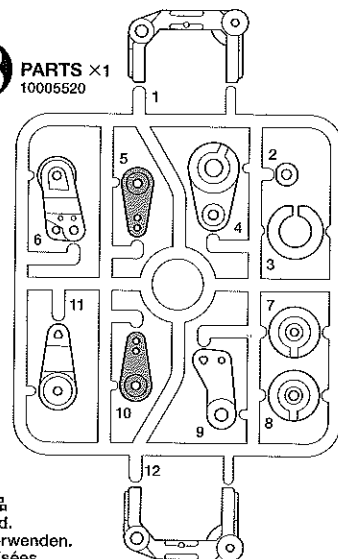
PARTS

★製品改良のためキットは予告なく仕様を変更することがあります。  
 ★Specifications are subject to change without notice.  
 ★Technische Daten können im Zuge ohne Ankündigung verändert werden.  
 ★Caractéristiques pouvant être modifiées sans information préalable.

**A** PARTS ×1  
10005519

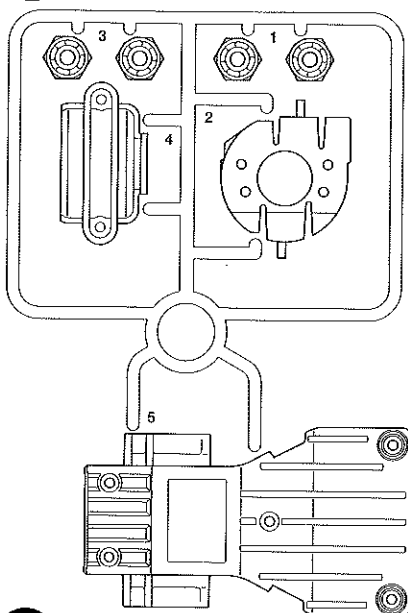


**B** PARTS ×1  
10005520

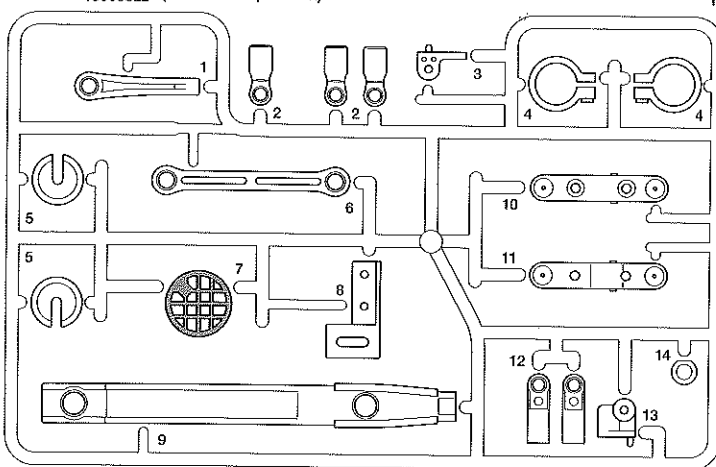


不要部品  
Not used.  
Nicht verwenden.  
Non utilisées.

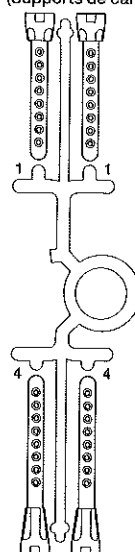
**C** PARTS ×1  
10005521



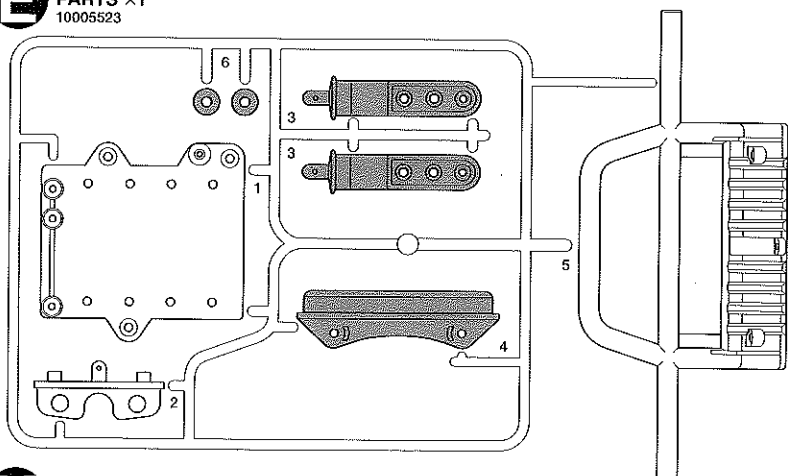
**D** PARTS ×2  
10005522 (サスアーム部品)  
(Suspension arms)  
(Radaufhängungen)  
(Bras de suspension)



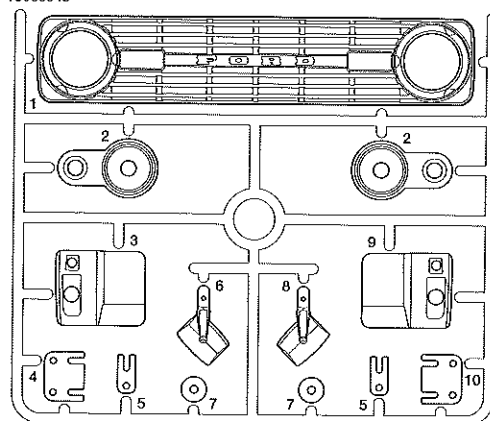
**D** PARTS ×1  
19005741 (ボディマウント部品)  
(Body mounts)  
(Karosseriehalterung)  
(Supports de carrosserie)



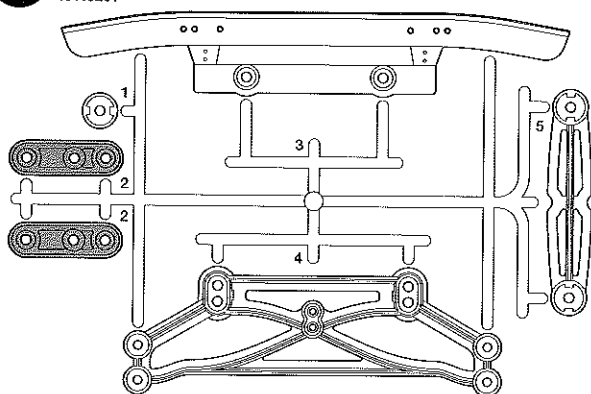
**E** PARTS ×1  
10005523



**H** PARTS ×1  
19005946

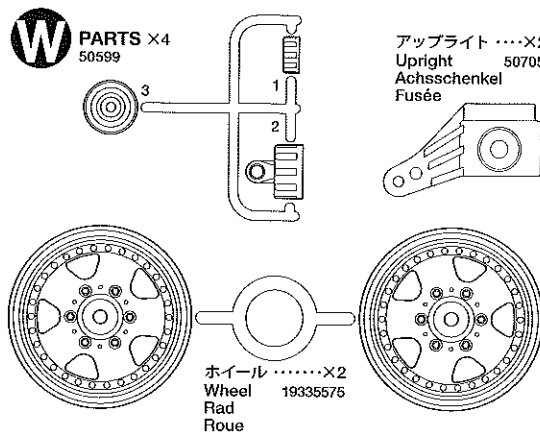


**M** PARTS ×2  
19115291



(M3 ×1 メッキパーツ)  
(Only 1pc. of metal-plated M3 is included.)  
(Nur 1 Stk. metallbeschichtetes M3 ist enthalten.)  
(Seulement 1 pc M3 chromée est incluse (pare-chocs).)

**W** PARTS ×4  
50599



アップライト ……×2  
Upright 50705  
Achsschenkel  
Fusée

ホイール ……×2  
Wheel 19335575  
Rad  
Roue

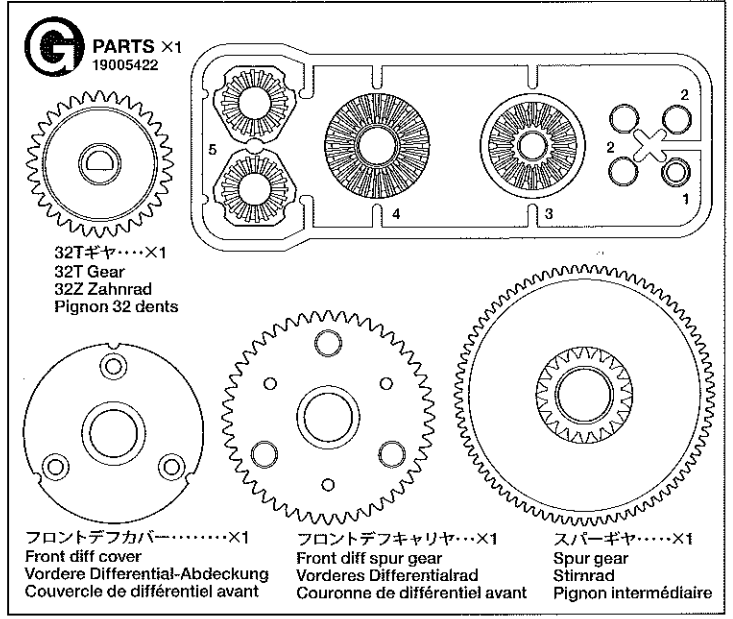
# PARTS

シャーシ .....×1 Chassis 19334122 Châssis	ボディ .....×1 Body 11825574 Karosserie Carrosserie	モーター .....×1 Motor 53689 Moteur	タイヤ .....×4 Tire 19445529 Reifen Pneu
---	---	---------------------------------------	--

ステッカー <sup>Ⓐ</sup> .....×1 Sticker 19495593 Aufkleber Autocollant	ステッカー <sup>Ⓑ</sup> .....×1 Sticker 19495593 Aufkleber Autocollant	マスクシール .....×1 Masking seal 19495593 Aufkleber Cache	アンテナパイプ .....×1 Antenna pipe 16095003 Antennenrohr Gaine d'antenne
--	--	---	---

★金具部品は少し多目に入っています。予備として使ってください。  
★Extra screws and nuts are included. Use them as spares.  
★Es liegen zusätzliche Schrauben und -muttern bei. Als Ersatzteile verwenden.  
★Des vis et des écrous supplémentaires sont inclus. Les utiliser comme pièces de rechange.

ライトセット袋詰 63909 Light set bag Beutel Beleuchtungsset Sachet d'éclairage	両面テープ (黒:20×40mm) .....×2 Double-sided tape (black) 50171 Doppelklebeband (schwarz) Adhésif double face (noir)	コードクリップ .....×4 Cable clip 19400429 Kabelclip Clip de câble
φ5 LED (白色) .....×1 φ5 LED (white) 53910 φ5 LED (weiß) DEL 5mm (blanc)	LEDライトユニット .....×1 LED Light Unit 17254340 LED Beleuchtungs-Einheit Unité d'éclairage LED	ナイロンバンド .....×4 Nylon band 50595 Nylonband Coïlier en nylon
φ5 LED (赤色) .....×1 φ5 LED (red) 53911 φ5 LED (rot) DEL 5mm (rouge)	電源分岐コード .....×1 Branch cable 17254343 Verzweigungskabel Câble de branchement	



## A ①~⑥

19401566

<b>MA1</b> ×2 19805895 3×20mm丸ビス Screw Schraube Vis	<b>MA2</b> ×2 19805636 3×6mm丸ビス Screw Schraube Vis	<b>MA3</b> ×10 50577 3×10mmタッピングビス Tapping screw Schneidschraube Vis taraudeuse	<b>MA4</b> ×3 50575 2.6×10mmタッピングビス Tapping screw Schneidschraube Vis taraudeuse	<b>MA5</b> ×1 19808090 5mmイモネジ Grub screw Madenschraube Vis pointeau	<b>MA6</b> ×1 50576 3mmイモネジ Grub screw Madenschraube Vis pointeau	<b>MA7</b> ×2 12300010 9mmワッシャー Washer Beilagscheibe Rondelle	<b>MA8</b> ×1 50380 4mmEリング E-ring E-Ring Circlip	<b>MA9</b> ×6 10555015 1150プラベアリング Plastic bearing Plastik-Lager Palier en plastique	<b>MA10</b> ×2 19805185 850メタル Metal bearing Metall-Lager Palier en métal	<b>MA11</b> ×2 19804345 6mmビローボールナット Ball nut Kugelpfummutter Ecrou-connecteur à rotule	<b>MA12</b> ×2 19805624 6mmビローボール Ball connector Kugelpkopf Connecteur à rotule	<b>MA13</b> ×4 50592 5mmビローボール Ball connector Kugelpkopf Connecteur à rotule	<b>MA14</b> ×1 13555099 5×60mmシャフト Shaft Achse Axe	<b>MA15</b> ×1 19415009 5×34mmシャフト Shaft Achse Axe	<b>MA16</b> ×1 14135043 プロペラシャフト Propeller shaft Schraubenwelle Arbre de transmission	<b>MA17</b> ×1 13455324 フロントプロペラジョイント Front propeller joint Vorderes Antriebs-Gelenk Accouplement d'arbre de transmission avant	<b>MA18</b> ×1 50354 16Tピニオンギヤ 16T Pinion gear 16Z Motorritzel Pignon moteur 16 dents	<b>MA19</b> ×1 50602 ベベルシャフト Star shaft Stern-Achse Support de satellite	<b>MA20</b> ×2 50602 ベベルギヤ (大) Large bevel gear Kegelrad groß Grand pignon conique	<b>MA21</b> ×3 50602 ベベルギヤ (小) Small bevel gear Kegelrad klein Petit pignon conique	<b>MA22</b> ×1 14305125 モータープレート Motor plate Motor-Platte Plaque-moteur
--	---	--	---	---	--	--	--	---	--	---	--	---	---	---	--	---	---	---	---	--	--

六角棒レンチ (2.5mm) .....×1  
Hex wrench (2.5mm) 50038  
Imbusschlüssel (2,5mm)  
Clé Allen (2,5mm)

六角棒レンチ (1.5mm) .....×1  
Hex wrench (1.5mm) 50038  
Imbusschlüssel (1,5mm)  
Clé Allen (1,5mm)

グリス .....×1  
Grease 87099  
Fett  
Graisse

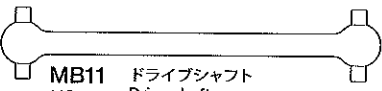
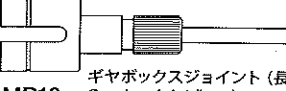
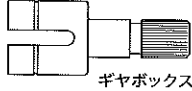
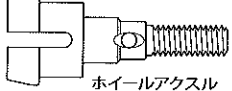
十字レンチ .....×1  
Box wrench  
Steckschlüssel  
Clé à tube  
50038

## B ⑦~⑩

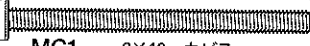
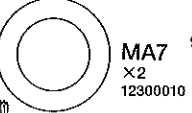

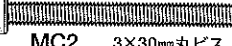

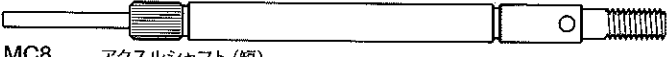





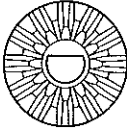
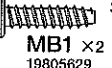

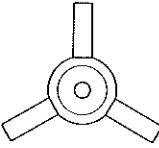
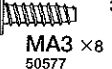
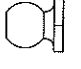
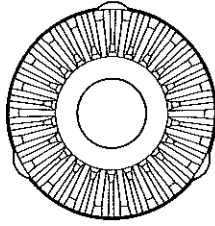
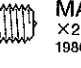
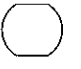
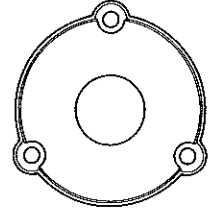
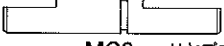
19401466

<b>MB1</b> ×2 19805629 3×12mmタッピングビス Tapping screw Schneidschraube Vis taraudeuse	<b>MB2</b> ×4 50585 4×10mm段付ビス Step screw Paßschraube Vis décolléte	<b>MB3</b> ×3 50582 3×14mm段付ビス Step screw Paßschraube Vis décolléte	<b>MB4</b> ×3 50586 3mmワッシャー Washer Beilagscheibe Rondelle	<b>MB5</b> ×2 19415009 3×35mm両ネジシャフト Threaded shaft Gewindestange Tige filetée	<b>MB6</b> ×2 19415009 4×37mmシャフト Shaft Achse Axe	<b>MB7</b> ×2 19415009 4×22mmシャフト Shaft Achse Axe	<b>MB8</b> ×2 15725015 1510メタル Metal bearing Metall-Lager Palier en métal	<b>MB9</b> ×2 19805240 3mmOリング (黒) O-ring (black) O-Ring (schwarz) Joint torique (noir)	<b>MB10</b> ×1 15305013 タイロッド Tie-rod Zugstange Barre d'accouplement
--	--	--	---	---	--	--	--	--	---

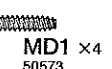

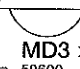


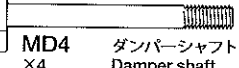
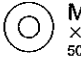



**B** 19401635

	<b>MB11</b> ×2 51216	ドライブシャフト Drive shaft Antriebswelle Arbre d'entraînement
	<b>MB12</b> ×1 19805368	ギヤボックスジョイント (長) Gearbox joint (long) Getriebegehäuse-Gelenk (lang) Accouplement de pont (long)
	<b>MB13</b> ×1 19805368	ギヤボックスジョイント (短) Gearbox joint (short) Getriebegehäuse-Gelenk (kurz) Accouplement de pont (court)
	<b>MB14</b> ×2 19808167	ホイールアクスル Wheel axle Rad-Achse Axe de roue





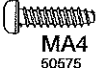
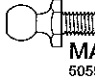
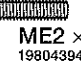

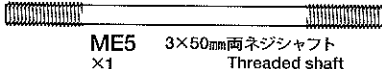


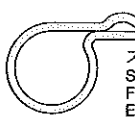
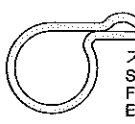
**C** 11~16 19401635

	<b>MC1</b> ×2 19808188	3×40mm丸ビス Screw Schraube Vis		<b>MA7</b> ×2 12300010	9mmワッシャー Washer Beilagscheibe Rondelle		<b>MC7</b> ×1 19805483	アクスルシャフト (長) Axle shaft (long) Antriebsachse (lang) Arbre d'entraînement (long)
	<b>MC2</b> ×2 19805664	3×30mm丸ビス Screw Schraube Vis		<b>MB4</b> ×4 50586	3mmワッシャー Washer Beilagscheibe Rondelle		<b>MC8</b> ×1 19805483	アクスルシャフト (短) Axle shaft (short) Antriebsachse (kurz) Arbre d'entraînement (court)
	<b>MC3</b> ×2 19805859	3×15mm丸ビス Screw Schraube Vis		<b>MA8</b> ×3 50380	4mmEリング E-ring E-Ring Circlip		<b>MC9</b> ×1 14135042	ユニバーサルジョイント Universal joint Kreuzgelenk Joint cardan
	<b>MC4</b> ×3 19805556	2×8mm丸ビス Screw Schraube Vis		<b>MA9</b> ×5 10555015	1150プラベアリング Plastic bearing Plastik-Lager Palier en plastique		<b>MC10</b> ×1 19805482	12Tベベルギヤ 12T Bevel gear 12Z Kegelrad Pignon conique 12 dents
	<b>MB1</b> ×2 19805629	3×12mmタッピングビス Tapping screw Schneidschraube Vis taraudeuse		<b>MA10</b> ×1 19805185	850メタル Metal bearing Metall-Lager Palier en métal		<b>MA19</b> ×1 50602	ベベルシャフト Star shaft Stern-Achse Support de satellite
	<b>MA3</b> ×8 50577	3×10mmタッピングビス Tapping screw Schneidschraube Vis taraudeuse		<b>MA11</b> ×2 19804345	6mmビローボールナット Ball nut Kugelpkopfmutter Ecrou-connecteur à rotule		<b>MA20</b> ×2 50602	ベベルギヤ (大) Large bevel gear Kegelrad groß Grand pignon conique
	<b>MA5</b> ×2 19808090	5mmイモネジ Grub screw Madenschraube Vis pointeau		<b>MC5</b> ×4 19805626	8mmボール Ball Kugel Bille		<b>MA21</b> ×3 50602	ベベルギヤ (小) Small bevel gear Kegelrad klein Petit pignon conique
				<b>MC6</b> ×1 13455325	リヤプロペラジョイント Rear propeller joint Hinteres Antriebs-Gelenk Accouplement d'arbre de transmission arrière			






**D** 17~20 19415224

	<b>MD1</b> ×4 50573	2×8mmタッピングビス Tapping screw Schneidschraube Vis taraudeuse		<b>MB4</b> ×4 50586	3mmワッシャー Washer Beilagscheibe Rondelle		<b>MD3</b> ×4 50600	オイルシール Oil seal Ölabdichtung Joint d'étanchéité		
	<b>MB3</b> ×4 50582	3×14mm段付ビス Step screw Paßschraube Vis décollée		<b>MB9</b> ×4 19805240	3mmOリング (黒) O-ring (black) O-Ring (schwarz) Joint torique (noir)		<b>MD4</b> ×4 13455323	ダンパーシャフト Damper shaft Dämpferstange Axe d'amortisseur		
				<b>MD2</b> ×8 50597	3mmOリング (赤) O-ring (red) O-Ring (rot) Joint torique (rouge)		<b>MD5</b> ×2 19805485	フロントコイルスプリング Front coil spring Vordere Feder Ressort hélicoïdal avant		
							<b>MD6</b> ×2 19805484	リヤコイルスプリング Rear coil spring Hintere Feder Ressort hélicoïdal arrière		
									<b>MD7</b> ×2 1260	1260プラベアリング Plastic bearing Plastik-Lager Palier en plastique

**E** 21~27 19401458

	<b>ME1</b> ×1 19804159	3×10mm丸ビス Screw Schraube Vis		<b>MA3</b> ×10 50577	3×10mmタッピングビス Tapping screw Schneidschraube Vis taraudeuse		<b>ME4</b> ×4 19805557	4mmフランジロックナット Flange lock nut Sicherungsmutter Ecrou nylstop à flasque
	<b>MC4</b> ×2 19805556	2×8mm丸ビス Screw Schraube Vis		<b>MA4</b> ×1 50575	2.6×10mmタッピングビス Tapping screw Schneidschraube Vis taraudeuse		<b>MA13</b> ×1 50592	5mmビローボール Ball connector Kugelpkopf Connecteur à rotule
	<b>ME2</b> ×1 19804394	2.6×10mm/バインドビス Screw Schraube Vis		<b>MB4</b> ×3 50586	3mmワッシャー Washer Beilagscheibe Rondelle		<b>ME5</b> ×1 15310002	3×50mm両ネジシャフト Threaded shaft Gewindestange Tige filetée
				<b>ME3</b> ×2 19805758	2mmワッシャー Washer Beilagscheibe Rondelle		<b>ME6</b> ×4 50594	2×10mmシャフト Shaft Achse Axe
								ナイロンバンド .....×3 Nylonband Nylonband Collier en nylon 50595
								両面テープ (黒) .....×2 Double-sided tape (black) Doppelklebeband (schwarz) Adhésif double face (noir) 50171

ボディ金具袋詰 19401636  
Body metal parts bag  
Karosserie Metallteile-Beutel  
Sachet des pièces métalliques de carrosserie

	<b>MF2</b> ×2	2.6×8mmバインドタッピングビス Tapping screw Schneidschraube Vis taraudeuse		<b>MB9</b> ×2 19805240	3mmOリング (黒) O-ring (black) O-Ring (schwarz) Joint torique (noir)
	<b>MF3</b> ×4 19808058	2×6mmタッピングビス Tapping screw Schneidschraube Vis taraudeuse		<b>MF4</b> ×10 50197	スナップピン (小) Snap pin (small) Federstift (klein) Epingle métallique (petite)
	<b>MF1</b> ×2	3×8mmタッピングビス Tapping screw Schneidschraube Vis taraudeuse			

**AFTER MARKET SERVICE CARD**

When purchasing Tamiya replacement parts, please take or send this form to your local Tamiya dealer so that the parts required can be correctly identified and supplied. Please note that specifications, availability and price are subject to change without notice.

**KUNDENNACHBETREUUNGS-KARTE**

Wenn Sie TAMIYA-Ersatzteile kaufen möchten, nehmen Sie bitte zur Unterstützung dieses Formular mit zu Ihrem örtlichen Fachhändler. Bezüglich der Angaben, der Lagerhaltung der Artikel und der Preise sind Änderungen vorbehalten.

**SERVICE APRES-VENTE**

**LISTE DE PIÈCES DÉTACHÉES**  
Afin de vous permettre de vous procurer des pièces de rechange Tamiya, amenez cette liste à votre point de vente Tamiya qui ne manquera pas de vous renseigner. Veuillez noter que les caractéristiques, disponibilité et prix peuvent changer sans avis préalable.

**PARTS CODE**

11825574	Body		
19334122	Chassis		
10005519	A Parts (A1-A4)		
10005520	B Parts (B1-B12)		
10005521	C Parts (C1-C6)		
10005522	*1 D Parts (Sus. Arms) (D1-D14, 1 pc.)		
19005741	D Parts (Body Mounts) (D1 & D4)		
10005523	E Parts (E1-E6)		
19005422	G Parts Bag		
	G Parts (G1-G5)	x1	32T Gear x1
	Front Diff. Cover	x1	Front Diff. Spur Gear x1
	Spur Gear	x1	
19005946	H Parts (H11-H10)		
19115291	M Parts (M1-M5)		
19335575	Wheels (4 pcs.)		
19445529	Tires (4 pcs.)		
17254343	Branch Cable		
19400429	Cable Clip (4 pcs.)		
19401566	Metal Parts Bag A		
14135043	Propeller Shaft (MA16)		
13455324	Front Propeller Joint (MA17)		
14305125	Motor Plate (MA22)		
19415009	Shaft Bag		
	5x34mm Shaft (MA15)	x1	3x35mm Threaded Shaft (MB5) x2
	4x37mm Shaft (MB6)	x2	4x22mm Shaft (MB7) x2
	3x50mm Threaded Shaft (ME5)	x1	
10555015	*1 1150 Plastic Bearing (MA9 x10)		
19805185	850 Metal Bearing (MA10 x2)		
13555099	5x60mm Shaft (MA14)		
19808090	5x5mm Grub Screw (MA5 x5)		
19805895	3x20mm Screw (MA1 x10)		
19805636	3x6mm Screw (MA2 x2)		
12300010	*2 9mm Washer (MA7)		
19805624	6mm Ball Connector & 6mm Ball Nut (MA11 & MA12, 2 pcs. each)		
19804345	6mm Ball Nut (MA11 x10)		

19401456	Metal Parts Bag B		
19805368	Gear Box Joint (Long & Short) (MB12 & MB13, 1 pc. each)		
19808167	Wheel Axle (MB14 x2)		
15305013	Tie-rod (MB10)		
15725015	*1 1510 Metal Bearing (MB8 x1)		
19805629	3x12mm Tapping Screw (ME1 x4)		
19805240	3mm O-ring (Black, MB9 x7)		
19401635	Metal Parts Bag C		
19805482	Diff. Cover Bag		
	12T Bevel Gear (MC10) x1	Rear Diff. Spur Gear (MC11) x1	
	Rear Diff. Cover (MC12) x1		
19805483	Axle Shaft (Long & Short) (MC7 & MC8, 1 pc. each)		
13455325	Rear Propeller Joint (MC6)		
14135042	Universal Joint (MC9)		
19805664	3x30mm Screw (MC2 x2)		
19805859	3x15mm Screw (MC3 x4)		
19805556	2x8mm Screw (MC4 x10)		
19805626	8mm Ball (MC5 x4)		
19415224	Metal Parts Bag D		
19805485	Front Coil Spring (MD5 x2)		
19805484	Rear Coil Spring (MD6 x2)		
13455323	*2 Damper Shaft (MD4)		
19401458	Metal Parts Bag E		
15310002	3x50mm Threaded Shaft (ME5 x1)		
19804159	3x10mm Screw (ME1 x10)		
19805557	4mm Flange Lock Nut (ME4 x4)		
19805758	2mm Washer (ME3 x5)		
19804394	2.6x10mm Binding Screw (ME2 x5)		
19401568	Body Metal Parts Bag		
16095003	Antenna Pipe (30cm)		
19495593	Sticker & Masking Seal		
11051822	Instructions		
53689	540-J Motor		
50599	*1 W Parts (2 pcs.)		
50705	TA03 Knuckle Arm		
50038	Tool Set (Box Wrench, Hex Wrench, MA6 x4)		
50171	Heat Resistant Double-Sided Tape		

50197	Snap Pin Set (ME8 x10, MF4 x5)		
50354	16T, 17T AV Pinion Gear Set (MA18...etc.)		
50380	E-ring Set (MA8 x7...etc.)		
50573	2x8mm Tapping Screw (MD1 x10)		
50575	2.6x10mm Tapping Screw (MA4 x5)		
50576	3mm Grub Screw (MA6 x10)		
50577	*3 3x10mm Tapping Screw (MA3 x10)		
50582	3x14mm Step Screw (MB3 x5)		
50585	4x10mm Step Screw (MB2 x5)		
50586	3mm Washer (MB4 x15)		
50592	5mm Ball Connector (MA13 x10)		
50594	2x10mm Shaft (ME6 x10)		
50595	Nylon Band w/Metal Hook (10 pcs.)		
50597	Damper O-ring (Red, MD2 x10)		
50600	C.V.A. Mini Shock Unit II Oil Seal (MD3 x6)		
50602	*1 Diff. Bevel Gear Set		
	Star Shaft (MA19)	x1	Large Bevel Gear (MA20) x2
	Small Bevel Gear (MA21) x3	9mm Washer (MA7)	x2
51216	Drive Shaft (MB11 x2)		
53065	1260 Sealed Ball Bearing (2 pcs.)		
53909	Tamiya LED Light Unit (TLU-01)		
	LED Light Unit	x1	LED Light (φ5 White) x1
	LED Light (φ5 Red)	x1	Branch Cable x1
	Cable Clip	x4	Nylon Band x4
	Double-Sided Tape	x2	
53910	Tamiya LED Light (φ5 White)		
53911	Tamiya LED Light (φ5 Red)		
87099	Cera-Grease HG		
45041	ESC TEU-104BK		
	Instructions	x1	ESC (TEU-104BK) x1

\*1 Requires 2 sets for one car.  
\*2 Requires 4 sets for one car.  
\*3 Requires 5 sets for one car.

**部品請求について**

For use in Japan only!

★部品をなくしたり、こわした方は、このステッカーが貼られたカスタマーサービス取次店でご注文いただけます。また、当社カスタマーサービスに直接ご注文の場合は、右記の方法でご注文することができます。詳しくは当社カスタマーサービスまでお問い合わせください。



①《郵便振替のご利用法》  
郵便局の払込用紙の通信欄に下のカードを参考にITEM番号、スケール、製品名、部品名、部品コード、数量を必ずご記入ください。振込人住所欄にはお電話番号もお書きいただき、口座番号-00810-9-1118、加入者名・(株)タミヤでお振込ください。

②《代金引換のご利用法》  
パーツ代金に加えて代引き手数料 (315円) をご負担いただければ、電話またはホームページより代金引換によるご注文をお受けいたします。

③《タミヤカードのご利用法》  
タミヤカードをご利用の場合、代金はご指定金融機関の口座引き落としとなります。ご注文は電話またはホームページよりお受けいたします。

《住所》 〒422-8610 静岡県駿河区恩田原3-7  
株式会社タミヤ カスタマーサービス係  
《お問い合わせ電話番号》 静岡 054-283-0003  
東京 03-3899-3765 (静岡へ自動転送)  
営業時間▶平日▶8:00~20:00 土、日、祝日▶8:00~17:00  
《カスタマーサービスアドレス》  
[http://tamiya.com/japan/customer/cs\\_top.htm](http://tamiya.com/japan/customer/cs_top.htm)



**1/10 R/C** ITEM 58469  
**4WDオフロードカー(CC-01シャーシ)**  
**フォード ブロンコ 1973**

★価格は2010年7月現在のものです。諸事情により変更させていただくことがありますのでご了承ください。

部品名	税込価格	本体価格	部品コード
ボディ	2,940円 (2,800円)		11825574
シャーシ	1,386円 (1,320円)		19334122
A/パーツ	882円 (840円)		10005519
B/パーツ	619円 (590円)		10005520
C/パーツ	630円 (600円)		10005521
D/パーツ(サスアーム部品・1枚)	777円 (740円)		10005522
D/パーツ(ボディマウント部品)	493円 (470円)		19005741
E/パーツ	829円 (790円)		10005523
G/パーツ	682円 (650円)		19005422
H/パーツ	756円 (720円)		19005946
M/パーツ(2枚)(バンパー部メッキ)	945円 (900円)		19115291
ホイール(4本)	903円 (860円)		19335575
タイヤ(4本)	1,260円 (1,200円)		19445529
電源分岐コード	420円 (400円)		17254343
コードクリップ(4個)	262円 (250円)		19400429
袋詰A	1,449円 (1,380円)		19401566
プロペラシャフト	693円 (660円)		14135043
フロントプロペラジョイント	273円 (260円)		13455324
モータープレート	126円 (120円)		14305125
シャフト袋詰	336円 (320円)		19415009
(5x34mm・4x37mm・4x22mmシャフト・3x50mm・3x35mm両ネジシャフト 1台分)			
1150プラベアリング(10個)	283円 (270円)		10555015
850メタル(2個)	126円 (120円)		19805185
5x60mmシャフト(1本)	210円 (200円)		13555099
5mmイモネジ(5個)	241円 (230円)		19808090
3x20mm丸ビス(10本)	220円 (210円)		19805895
3x6mm丸ビス(2本)	168円 (160円)		19805636
9mmワッシャー(1枚)	126円 (120円)		12300010
6mmビローボール、6mmビローボールナット(各2個)	283円 (270円)		19805624
6mmビローボールナット(10個)	504円 (480円)		19804345
袋詰B	1,092円 (1,040円)		19401456
ギヤボックスジョイント長・短(各1個)	546円 (520円)		19805368
ホイールアックス(2本)	472円 (450円)		19808167
タイロッド(1本)	157円 (150円)		15305013
1510メタル(1個)	231円 (220円)		15725015
3x12mmタッピングビス(4本)	178円 (170円)		19805629
3mmOリング(黒・7個)	126円 (120円)		19805240
袋詰C	1,953円 (1,860円)		19401635
リヤデフカバー、リヤデフキャリア、12Tベベルギヤ(各1個)	546円 (520円)		19805482
アックスシャフト長・短(各1本)	567円 (540円)		19805483
リヤプロペラジョイント	273円 (260円)		13455325
ユニバーサルジョイント	577円 (550円)		14136042

3x30mm丸ビス(2本)	157円 (150円)		19805664
3x15mm丸ビス(4本)	210円 (200円)		19805859
2x8mm丸ビス(10本)	178円 (170円)		19805556
8mmボール(4個)	283円 (270円)		19805626
袋詰D	861円 (820円)		19415224
フロントコイルスプリング(2本)	336円 (320円)		19805485
リヤコイルスプリング(2本)	336円 (320円)		19805484
ダンパーシャフト(1本)	157円 (150円)		13455323
袋詰E	558円 (560円)		19401458
3x50mm両ネジシャフト(1本)	157円 (150円)		15310002
3x10mm丸ビス(10本)	231円 (220円)		19804159
4mmフランジロックナット(4個)	189円 (180円)		19805557
2mmワッシャー(5枚)	210円 (200円)		19805758
2.6x10mmバインドビス(5本)	273円 (260円)		19804394
ボディ用金具袋詰	399円 (380円)		19401636
アンテナパイプ(30cm)	283円 (270円)		16095003
ステッカー①、②、③・マスクシール	672円 (640円)		19495593
説明図	630円 (600円)		11051822

この他にも修理や整備のためのRCスベアパーツ、オプションパーツが発売されています。お近くの模型店店頭、または当社カスタマーサービスでお買い求め下さい。

部品名	税込価格	本体価格	送料	部品コード
モーター	1,260円 (1,200円)	240円		OP.689
W/パーツ(2枚)	525円 (500円)	140円		SP.599
アップライト	315円 (300円)	140円		SP.705
十字レンチ、六角棒レンチ(1.5mm・2.5mm)、3x3mmイモネジ(4個)・210円	210円 (200円)	120円		SP.38
耐熱両面テープ	315円 (300円)	120円		SP.171
スナップピン大(10個)、小(5個)	210円 (200円)	90円		SP.197
16T、17Tピニオンギヤ	367円 (350円)	120円		SP.354
4mmEリング(7個)	105円 (100円)	90円		SP.380
2x8mmタッピングビス(10本)	105円 (100円)	80円		SP.573
2.6x10mmタッピングビス(5本)	105円 (100円)	80円		SP.575
3x14mm段付タッピングビス(10個)	210円 (200円)	80円		SP.576
3x10mmタッピングビス(10本)	105円 (100円)	80円		SP.577
3x14mm段付タッピングビス(5本)	105円 (100円)	80円		SP.582
4x10mm段付ビス(5本)	157円 (150円)	80円		SP.585
3mmワッシャー(15個)	105円 (100円)	80円		SP.586
5mmビローボール(10個)	315円 (300円)	80円		SP.592
2x10mmシャフト(10本)	157円 (150円)	80円		SP.594
ナイロンバンド(10本)	157円 (150円)	80円		SP.595
3mmOリング(赤・10個)	157円 (150円)	80円		SP.597
オイルシール(6個)	210円 (200円)	80円		SP.600
ベベルギヤ小(3個)、大(2個)、ベベルシャフト(1個)、9mmワッシャー(2枚)	315円 (300円)	90円		SP.602
ドライブシャフト(2本)	525円 (500円)	120円		SP.1216
1260ラバーシールベアリング(2個)	735円 (700円)	120円		OP.65
シリコンダンパーオイルソフトセット	735円 (700円)	240円		OP.443
ライトセット袋詰	3,570円 (3,400円)	200円		OP.909
LEDライト(φ5・白色)	840円 (800円)	120円		OP.910
LEDライト(φ5・赤色)	840円 (800円)	120円		OP.911
セラグリスHG	504円 (480円)	140円		87099

《送料について》送料が表示されている部品は、送料が別に必要です。部品を2個以上ご注文の場合、最も高い送料(1個分)だけで結構です。部品の合計が5,000円を超える場合、送料はサービスとなります。