

RC

1/10th SCALE  
R/C CAR BODY PARTS SET

# CASTROL Honda CIVIC VTi

1/10 電動RCFFレーシングカー カストロール Honda シビック VTi



注意!  
CAUTION

- このボディは、FF-03Lタイプ(ロングホイールベース257mm)のシャーシに使用できます。
- This body can be used with FF-03L type chassis (long wheelbase : 257mm).

Honda Official Licensed Product  
CASTROL and the CASTROL logo are trade marks  
and are used with permission from Castrol Limited.



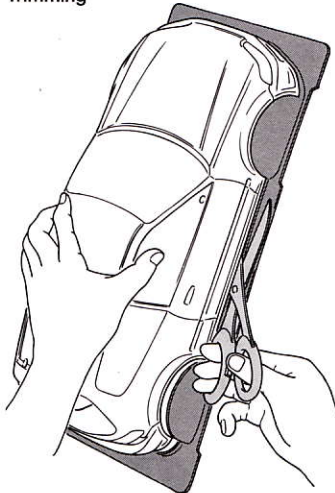
## 注意

- このキットは組み立てモデルです。作る前にならず説明書を最後までお読みください。また、小学生などの低年齢の方が組み立てるときは、保護者の方もお読みください。
- 工具の使用には十分注意してください。特にニッパーやナイフなど刃物によるケガや事故に注意してください。
- 接着剤や塗料は、使用する前にそれぞれの注意書きをよく読み、指示に従って正しく使用してください。また、使用するときは室内の換気に十分注意してください。
- 小さなお子様のいる場所での作業はしないでください。工具にさわったり、小さなパーツの飲み込みや、ビニール袋をかぶったの窒息など危険な状況が考えられます。プラくずもきちんとかたづけしてください。

## CAUTION

- Read carefully and fully understand the instructions before commencing assembly.
- When assembling this kit, tools including knives are used. Extra care should be taken to avoid personal injury.
- Read and follow the instructions supplied with paints and/or cement, if used (not included in kit).
- Keep out of reach of small children. Children must not be allowed to put any parts in their mouths, or pull vinyl bags over their heads. Sensibly dispose of the leftover parts immediately.

## 《ボディの切り取り》 Trimming



- ★ハサミやカッターナイフで切り取ります。
- ★Cut off using scissors or a modeling knife.

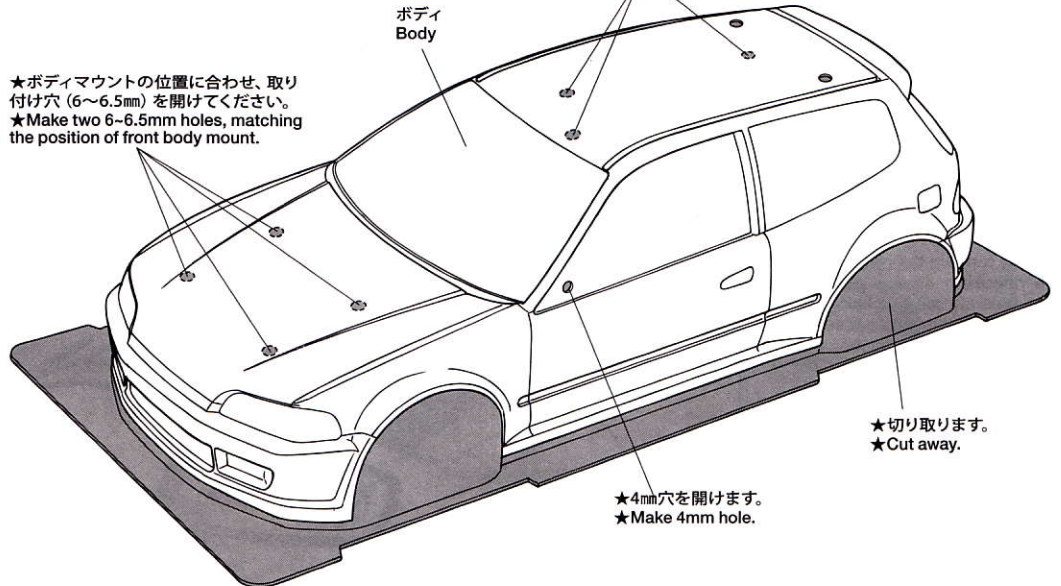
## 《塗装する前に》

- ★塗装前に中性洗剤で油気をおとします。水洗いをし洗剤分を洗い流して乾かしてください。

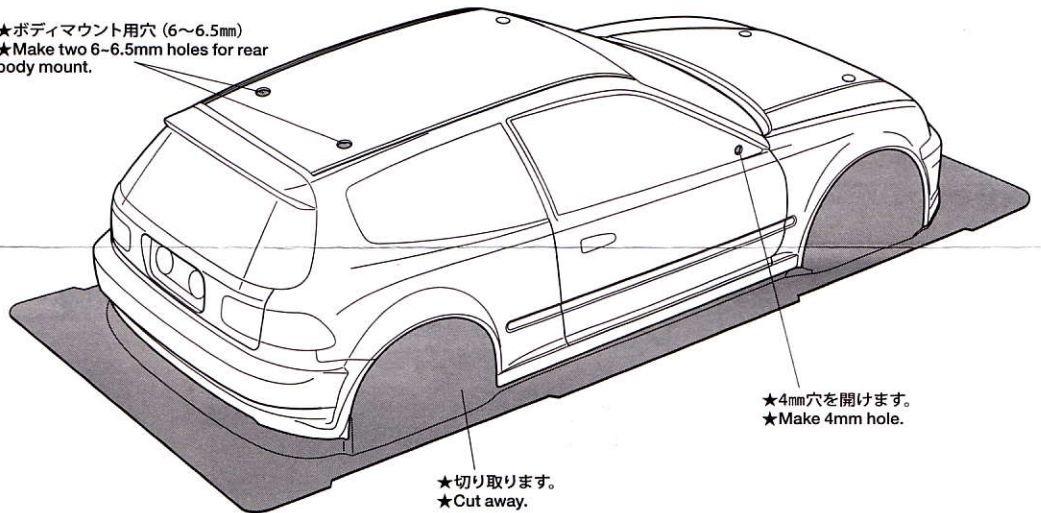
## Preparing body for painting

- ★Wash the body thoroughly with

## 1 ボディの切り取り Trimming body



★ボディマウント用穴 (6~6.5mm)  
★Make two 6~6.5mm holes for rear body mount.

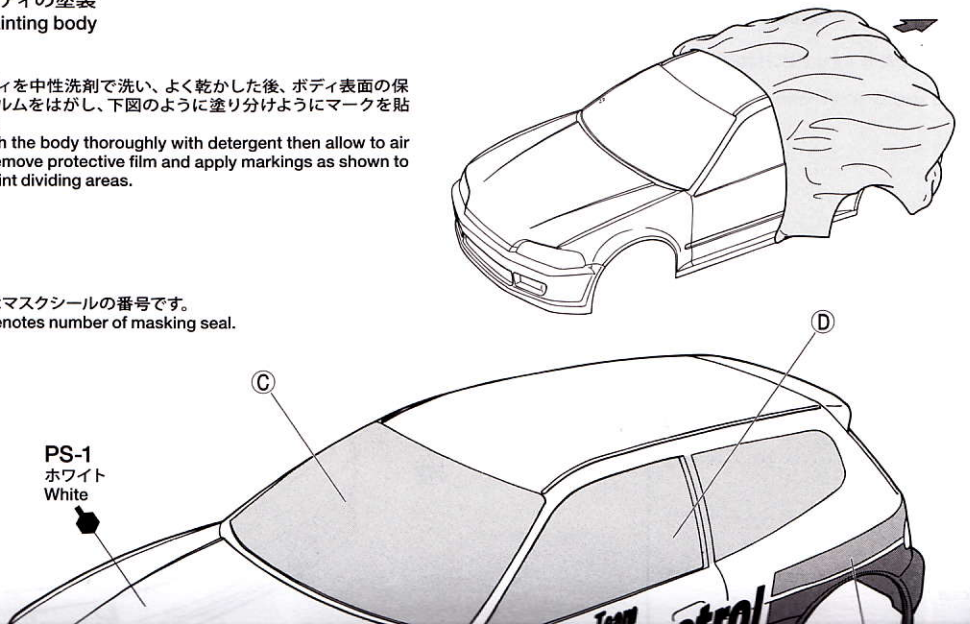


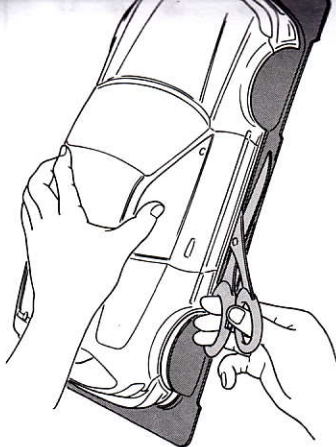
## 2 ボディの塗装 Painting body

- ★ボディを中性洗剤で洗い、よく乾かした後、ボディ表面の保護フィルムをはがし、下図のように塗り分けようにマークを貼ります。  
★Wash the body thoroughly with detergent then allow to air dry. Remove protective film and apply markings as shown to see paint dividing areas.

- ★(A)~(D)はマスクシールの番号です。
- ★(A)~(D) denotes number of masking seal.

PS-1  
ホワイト  
White





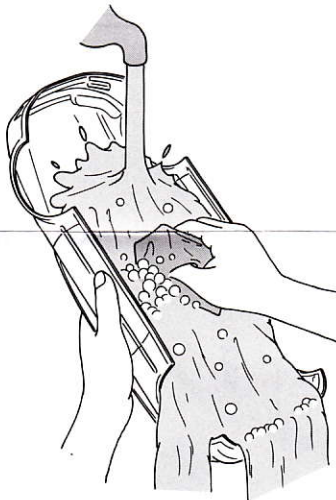
★ハサミやカッターナイフで切り取ります。  
★Cut off using scissors or a modeling knife.

《塗装する前に》

★塗装前に中性洗剤で油気をおとします。水洗いをし洗剤分を洗い流して乾かしてください。

Preparing body for painting

★Wash the body thoroughly with detergent in order to remove any oil, then rinse well and allow to air dry.



PAINTING

●のマークは塗装指示のマークです。  
ボディの塗装にはポリカーボネート用塗料を使い内側から塗装してください。

● This mark denotes numbers for Tamiya Paint colors. Paint body from inside using polycarbonate paints.

《ポリカーボネート用タミヤカラー》  
TAMIYA POLYCARBONATE PAINTS

PS-1 ●ホワイト / White

PS-25 ●ブライトグリーン / Bright green

タミヤカタログ

スケールモデルを中心に掲載したタミヤカタログは年に一回発行されています。ご希望の方は模型店でおたずねください。

TAMIYA COLOR

ポリカーボネートスプレー(ミニ)

クリアーボディ用スプレー塗料です。軽く仕上がりが、衝突などにもはがれにくいのが特徴。ピン入り塗料の上に重ね塗りできます。

TAMIYA COLOR

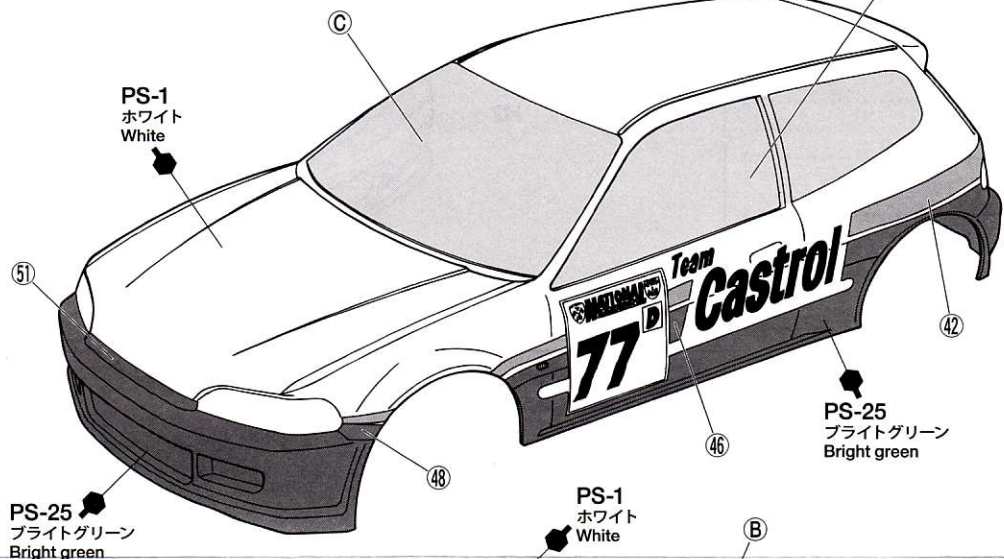
タミヤカラー(ポリカーボネート用)

RCカーのクリアーボディ用筆塗り塗料です。吹付けもOK。衝突などにもはがれにくく、筆など水洗いでき、手軽に使えます。

2 ボディの塗装  
Painting body

- ① ★ボディを中性洗剤で洗い、よく乾かした後、ボディ表面の保護フィルムをはがし、下図のように塗り分けようマークを貼ります。  
★Wash the body thoroughly with detergent then allow to air dry. Remove protective film and apply markings as shown to see paint dividing areas.

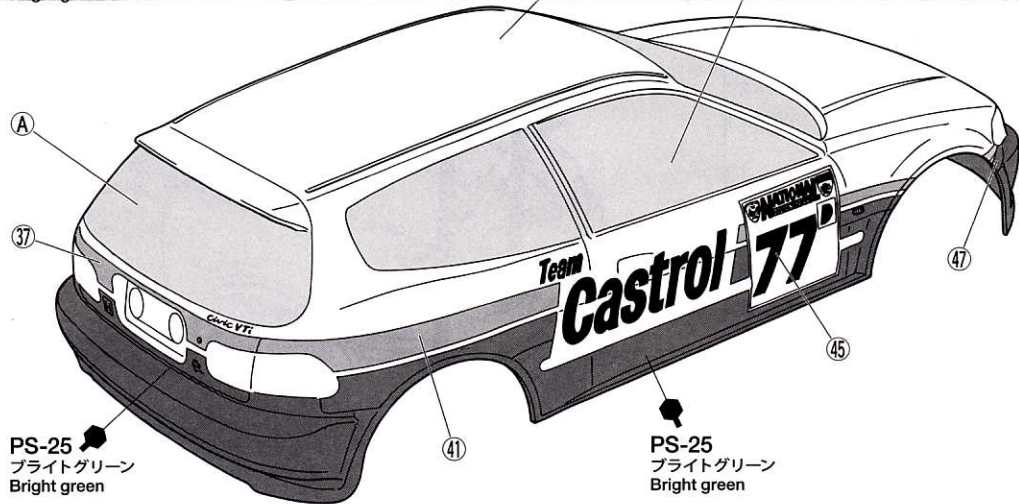
★(A)~(D)はマスクシールの番号です。  
★(A)~(D) denotes number of masking seal.



PS-25  
ブライトグリーン  
Bright green

PS-1  
ホワイト  
White

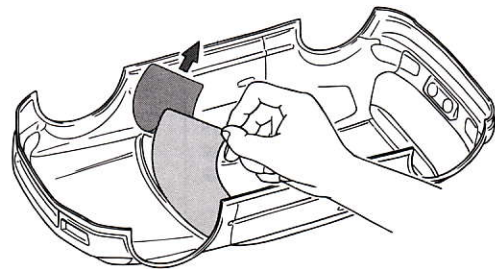
PS-25  
ブライトグリーン  
Bright green



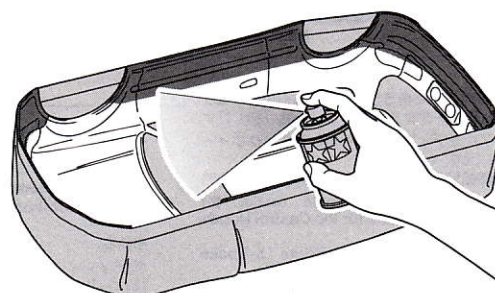
PS-25  
ブライトグリーン  
Bright green

PS-25  
ブライトグリーン  
Bright green

- ② ★マスクシールを切り出し、ボディ内側のウィンドウ部に貼ります。その後、マスキングテープで塗り分けマークに合わせてホワイト部分をマスキングします。ボディ表面に塗料が付かないようにボディ表面もカバーしてください。  
★Cut out masking stickers and mask off windows from inside. Mask off white areas with masking tape. Also mask off outside surface of the body.



- ③ ★ブライトグリーン部分を内側から塗装します。スプレー塗装の場合は、塗装しない部分を全てマスキングしてください。スプレー塗装をするときはボディから30cm位はなし、一度に塗らず、数回にわけて塗るとよいでしょう。  
★Paint bright green areas from inside. When painting with spray, fully mask off areas not to be painted. Apply thin layer of paint 2-3 times keeping 30cm distance from body.



- ④ ★ブライトグリーンが乾いたらウィンドウ部のマスクシールを残して、塗り分け用マスキングをはがしてホワイトを塗装します。塗装が乾いたらマスクシールをはがします。  
★After paint has dried, peel off the paint dividing masking but keep windows masked off, then paint the body with white. After paint has dried, remove masking stickers.

# MARKING

## 《ステッカーの貼り方》

①できるだけ余白を残さずに、印刷された部分を切り抜いて下さい。番号のついたステッカーは切りとってしまうとまちがえやすいので貼る順に切りとってください。

②台紙の端の部分の部分を少し切りとり指定された場所にはりあわせて下さい。台紙をつけたまま位置をあわせてください。

③少しずつ台紙をはがしながら場所がずれたり、ステッカーの中に気泡が残ったりしないように注意しながら貼ってゆきます。

台紙を一度に全部はがしてはることは、しわがでたり気泡が残ったりする原因となります。

## Stickers

① Cut along the edges as close as possible to cut the sticker from the sheet. Cut out stickers in numbered order to prevent confusion.

② Slightly peel away one end of the lining and position the sticker on the body.

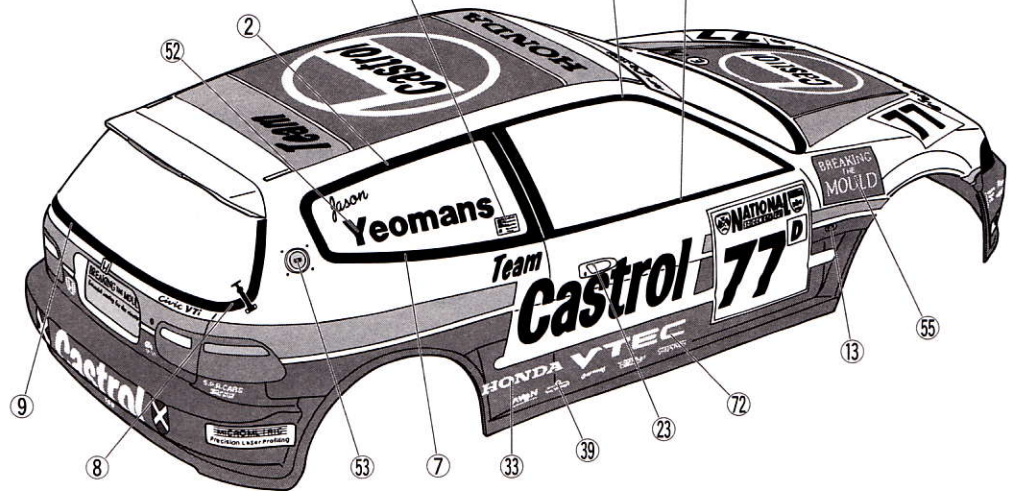
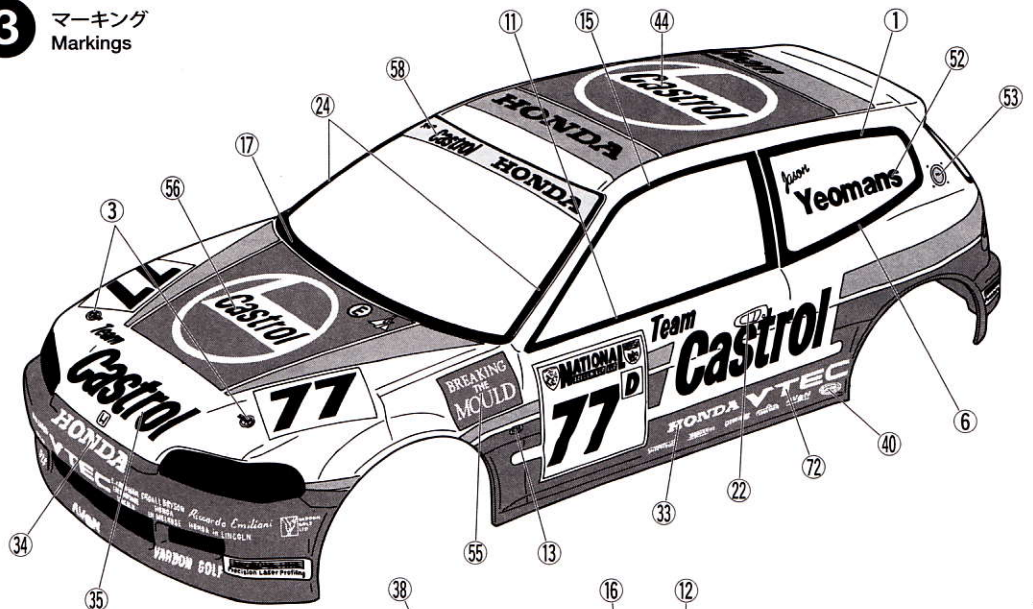
③ Slowly remove the remaining lining while checking sticker position. Do not completely remove lining prior to application as this may cause unwanted air bubbles and creases.

★下記のマークは貼りません。

★Markings listed below are not used.

(14), (18), (19), (30), (31), (49), (59), (60), (66) ~ (69)

## 3 マーキング Markings



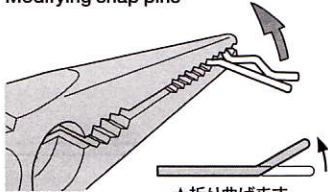
# PAINTING

● ミラーなどのプラスチック部品の塗装にはプラスチック用塗料をお使いください。

● Paint plastic parts (side mirrors) using plastic paint.

TS-29 ● セミグロスブラック / Semi gloss black

## 《スナップピンの折り曲げ》 Modifying snap pins



★折り曲げます。  
★Bend.

★ボディをとめるスナップピンは折り曲げて使います。  
★Bend snap pins as shown.

● タミヤインターネット  
ホームページアドレス

[www.tamiya.com](http://www.tamiya.com)

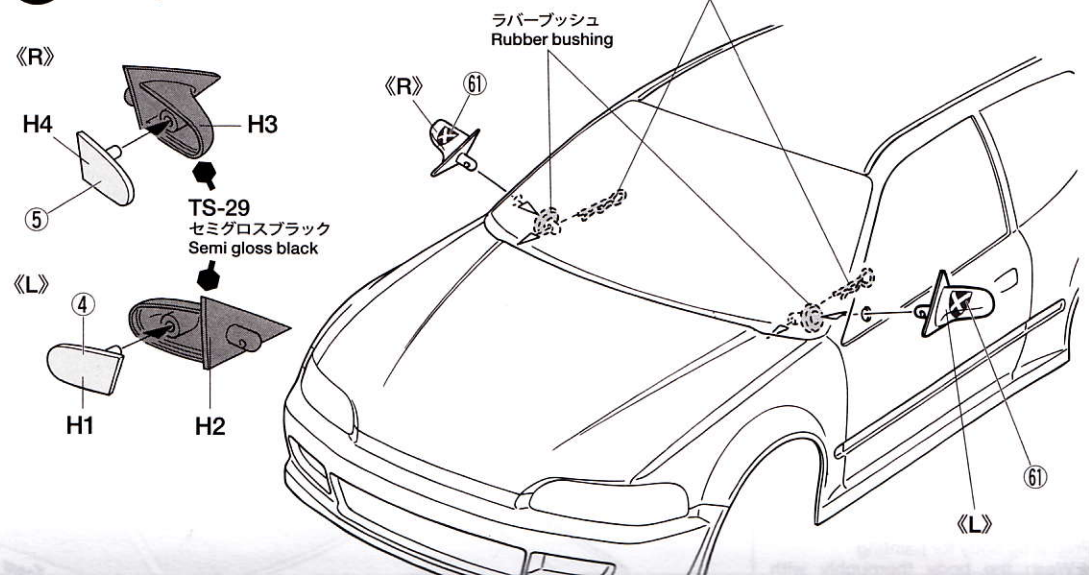
# PARTS

ボディ.....×1  
Body

H部品.....×1  
H Parts

ステッカー③.....×1  
Sticker

## 4 サイドミラーの取り付け Attaching side mirrors



スナップピン(小)  
Snap pin (small)

★ボディ内側で固定します。  
★Secure from inside.



★折り曲げます。  
★Bend.




★ボディをとめるスナップピンは折り曲げて使います。  
★Bend snap pins as shown.

●タミヤインターネット  
ホームページアドレス  
[www.tamiya.com](http://www.tamiya.com)

## PARTS

- ボディ.....×1  
Body
- H部品.....×1  
H Parts
- ステッカー①.....×1  
Sticker
- ステッカー②.....×1  
Sticker
- マスクシール.....×1  
Masking seal

### 《金具袋詰》 METAL PARTS BAG

-  ラバーブッシュ .....×2  
Rubber bushing
-  6mmスナップピン .....×8  
Snap pin
-  スナップピン(小) .....×2  
Snap pin (small)

### 部品請求について

★部品をなくしたり、こわした方は、カスタマーサービス取次店でご注文いただけます。また、当社カスタマーサービスに直接ご注文する場合は、下記の方法でご注文することができます。

①《郵便振替のご利用法》  
郵便局の払込用紙の通信欄に下のリストを参考にITEM番号、スケール、製品名、部品名、部品コード、数量を必ずご記入ください。振込人住所欄にはお電話番号もお書きいただき、口座番号・00810-9-1118、加入者名・(株)タミヤでお振込ください。

②《代金引換のご利用法》  
パーツ代金に加えて代引き手数料(315円)をご負担いただければ、電話またはホームページより代金引換によるご注文をお受けいたします。

《お問い合わせ番号》

静岡 054-283-0003  
東京 03-3899-3765

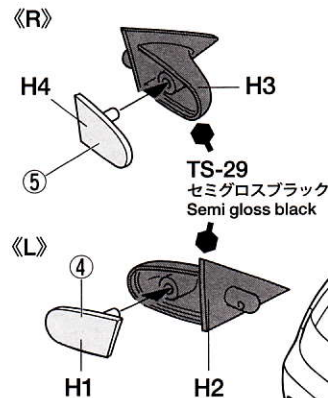
(静岡へ自動転送)

営業時間 平日(月～金曜日)▶8:00～20:00  
土、日、祝日 ▶8:00～17:00

★このボディに合うホイールは、OP.471 ミディアムナロー5本スポークホイール(白)です。OP.471 ミディアムナロー5本スポークホイール白(±0, 1台分)  
税込価格577円(本体価格・550円) 送料240円  
★Ask your local Tamiya dealer for availability of wheels for the Castrol Honda Civic VTI.  
53471 Medium-Narrow White 5-Spoke Wheels (Offset 0, 4pcs.)

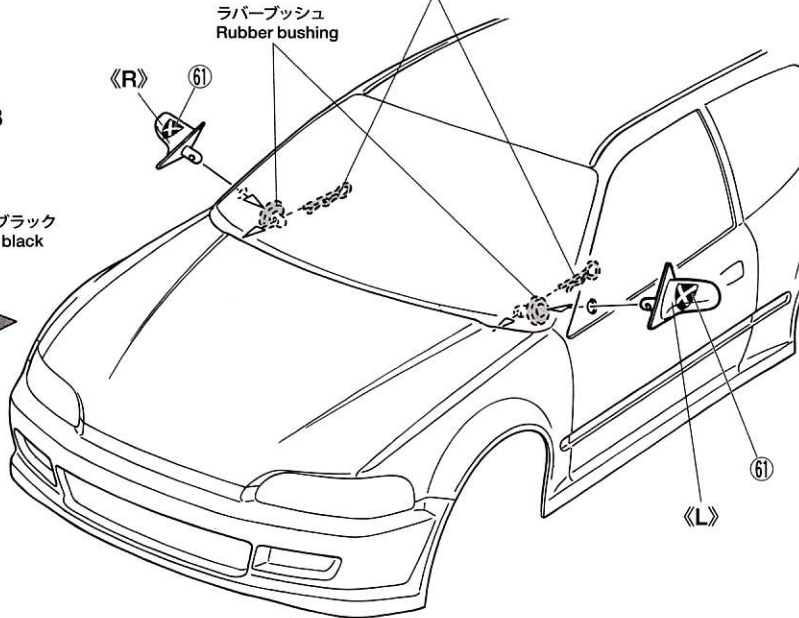


## 4 サイドミラーの取り付け Attaching side mirrors



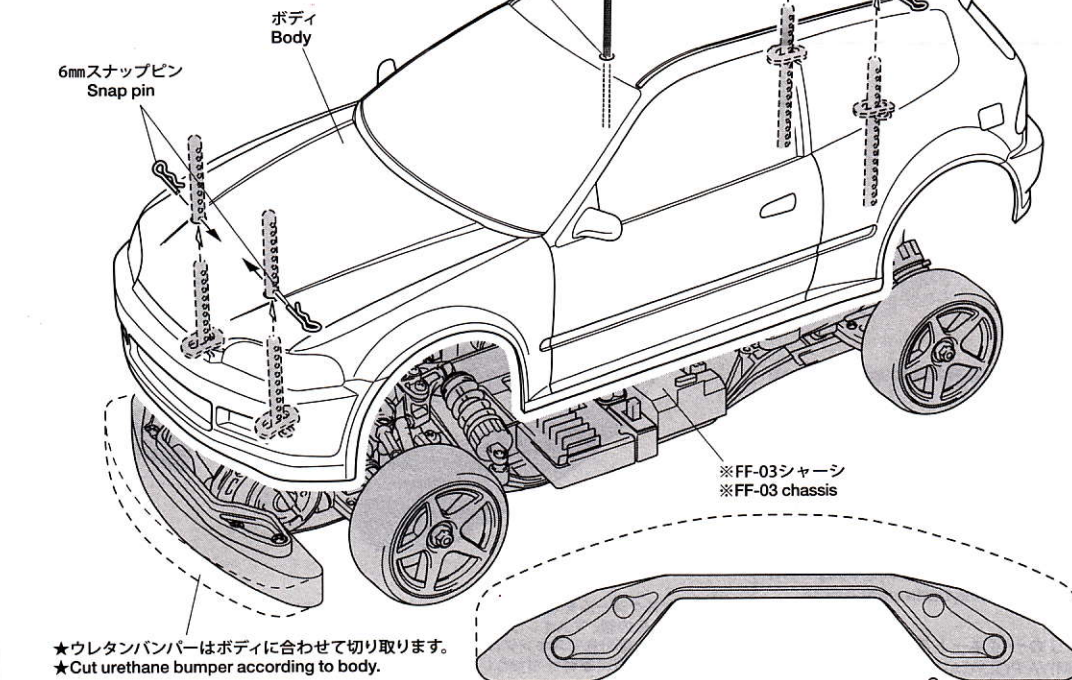
スナップピン(小)  
Snap pin (small)

★ボディ内側で固定します。  
★Secure from inside.



## 5 ボディの取り付け Attaching body

※ボディからとび出たボディマウントは好みに応じて切り取ります。



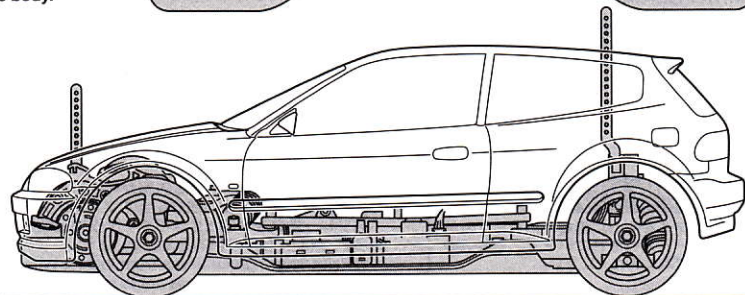
★アンテナパイプを通します。  
★Pass antenna.

6mmスナップピン  
Snap pin

★ウレタンバンパーはボディに合わせて切り取ります。  
★Cut urethane bumper according to body.

### 《ボディの取り付け位置》 Body attachment position

★スナップピンの位置は、ボディがタイヤや路面に接触しない高さに取り付けてください。  
★Attach the snap pins ensuring the body does not come in contact with the tires and track surface.



## カストロール Honda シビック VTI

### スペアボディセット (FF-03シャーシ) ITEM 51421

★価格は2010年6月現在のものです。予告なく変更となる場合があります。

部品名	税込価格	本体価格	部品コード
ボディ	2677円	(2,550円)	11825548
Hパーツ	441円	(420円)	19005404
ボディ金具袋詰	546円	(520円)	19401616
ステッカー(a, b)・マスクシール	1,428円	(1,360円)	19495174
ボディ説明図	157円	(150円)	11050983

### AFTER MARKET SERVICE CARD

When purchasing replacement parts, please take or send this form to your local Tamiya dealer so that the parts required can be correctly identified. Please note that specifications, availability and price are subject to change without notice.

Parts code	ITEM 51421
11825548	Body
19005404	H Parts
19401616	Metal Parts Bag (for Body)
19495174	Sticker (a, b) & Masking Seal
11050983	Body Set Instructions

51421 RCC Castrol Honda Civic VTI Body (11050983)