

#### 注意 CAUTION

- このボディは、標準タイプ(ホイールベース257mm)のシャーシに使用できます。
- This body can be used with standard type chassis (wheelbase 257mm).



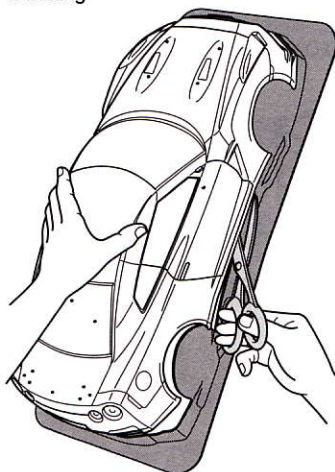
#### 注意

- このキットは組み立てモデルです。作る前にならず説明書を最後までお読みください。また、小学生などの低年齢の方が組み立てるときは、保護者の方もお読みください。
- 工具の使用には十分注意してください。特にニッパーやナイフなど刃物によるケガや事故に注意してください。
- 接着剤や塗料は、使用する前にそれぞれの注意書きをよく読み、指示に従って正しく使用してください。また、使用するときは室内の換気に十分注意してください。
- 小さなお子様のいる場所での作業はしないでください。工具にさわったり、小さなパーツの飲み込みや、ビニール袋をかぶつての窒息など危険な状況が考えられます。プラクずもきちんとかたづけしてください。

#### CAUTION

- Read carefully and fully understand the instructions before commencing assembly.
- When assembling this kit, tools including knives are used. Extra care should be taken to avoid personal injury.
- Read and follow the instructions supplied with paints and/or cement, if used (not included in kit).
- Keep out of reach of small children. Children must not be allowed to put any parts in their mouths, or pull vinyl bags over their heads. Sensibly dispose of the leftover parts immediately.

#### 《ボディの切り取り》 Trimming



- ★ハサミやカッターナイフで切り取ります。
- ★Cut off using scissors or a modeling knife.

#### 《塗装する前に》

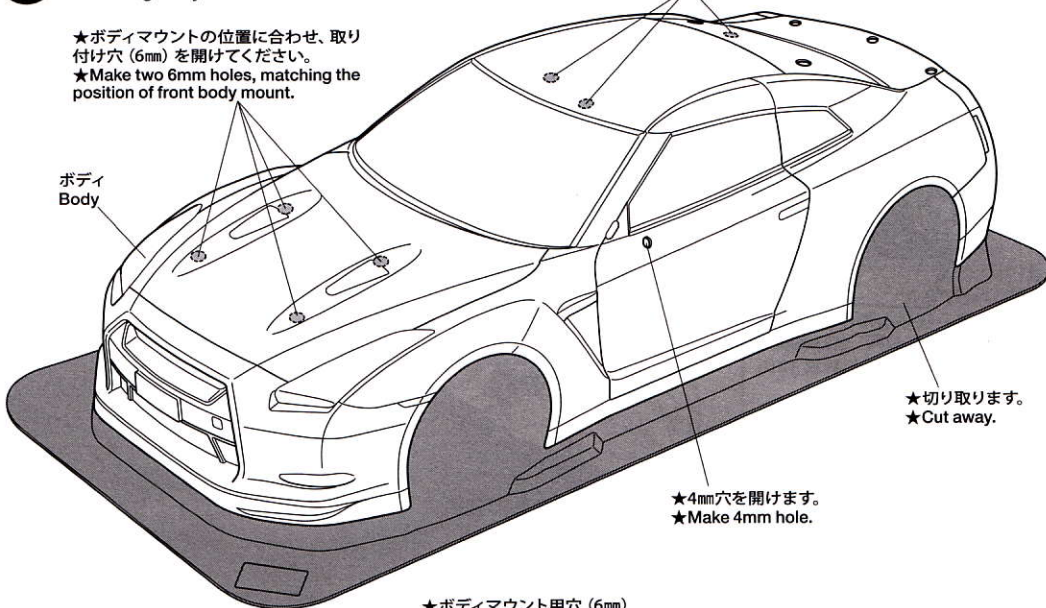
- ★塗装前に中性洗剤で油気をおとします。水洗いをし洗剤分を洗い流して乾かしてください。

#### Preparing body for painting

- ★Wash the body thoroughly with detergent in order to remove any oil, then rinse well and allow to air dry.

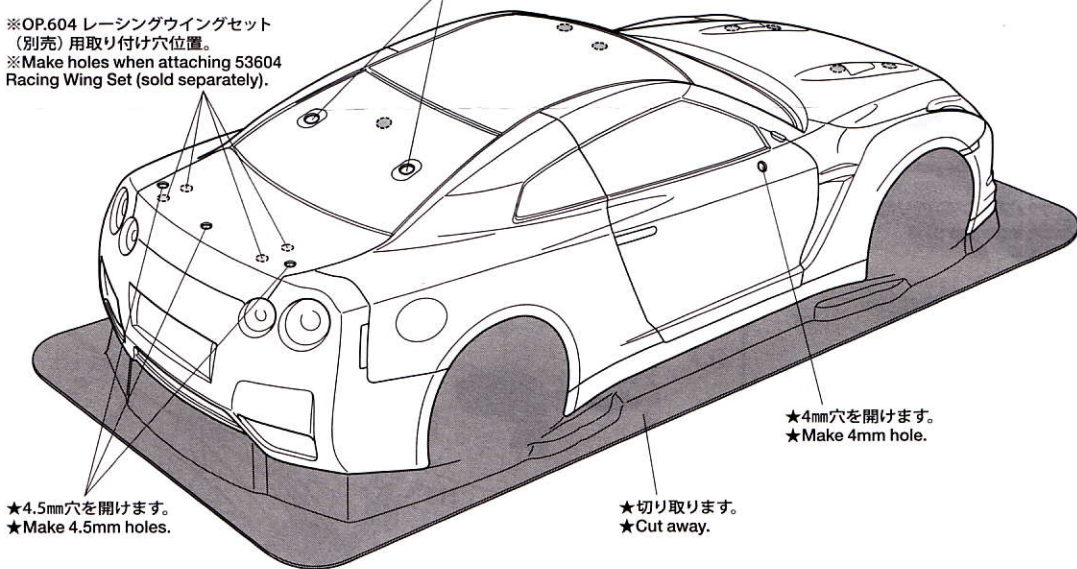
## 1 ボディの切り取り Trimming body

- ★ボディマウントの位置に合わせ、取り付け穴(6mm)を開けてください。
- ★Make two 6mm holes, matching the position of front body mount.



- ※OP.604 レーシングウイングセット(別売)用取り付け穴位置。
- ※Make holes when attaching 53604 Racing Wing Set (sold separately).

- ★ボディマウント用穴(6mm)
- ★Make two 6mm holes for rear body mount.



## 2 ボディの塗装 Painting body

- ★(A)~(N)はマスクシールの番号です。
- ★(A)~(N) denotes number of masking seal.

PS-34  
ブライトレッド  
Bright red

(J)

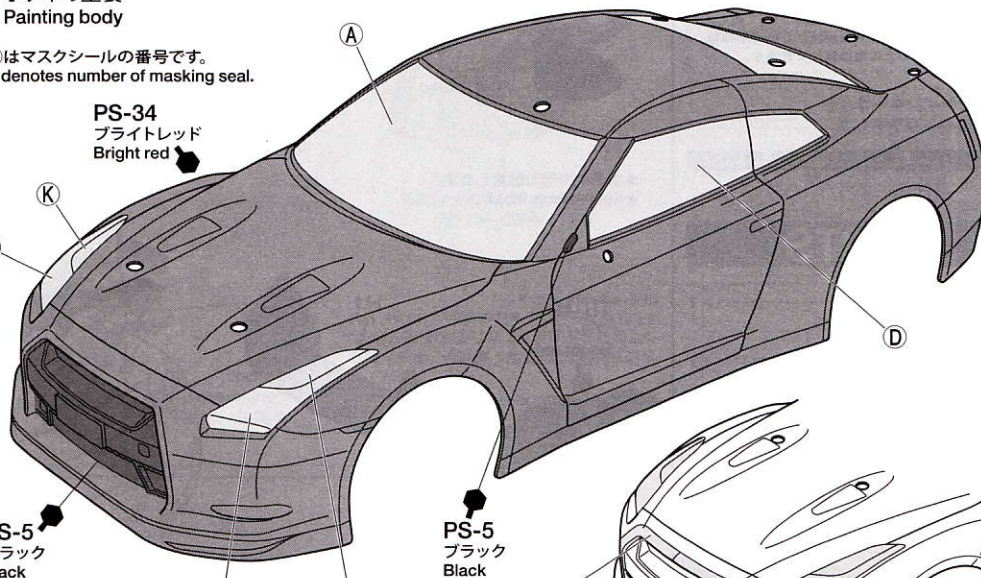
(K)

(A)

(D)

PS-5  
ブラック  
Black

PS-5  
ブラック  
Black





## PAINTING

●のマークは塗装指示のマークです。  
ボディの塗装にはポリカーボネート用塗料を使い内側から塗装してください。

● This mark denotes numbers for Tamiya Paint colors. Paint body from inside using polycarbonate paints.

《ポリカーボネート用タミヤカラー》  
TAMIYA POLYCARBONATE PAINTS

PS-34 ● ブライトレッド / Bright red

PS-5 ● ブラック / Black

PS-12 ● シルバー / Silver

## MARKING

《ステッカーの貼り方》

①ステッカー部分は切り抜かれています。カットラインより少し大きめに、台紙ごと切り抜きます。まわりの余分な部分は、はがして取り除きます。

②ステッカーの端の部分を少しはがして台紙の一部を切り取ります。台紙は付けたまま、指定された位置にあわせてステッカーを貼ります。

③残った台紙を少しずつはがしながら、場所がずれたり、ステッカーの中に気泡が残らないように注意して貼っていきます。

台紙は一度に全部はがさないでください。しわや気泡が残る原因になります。

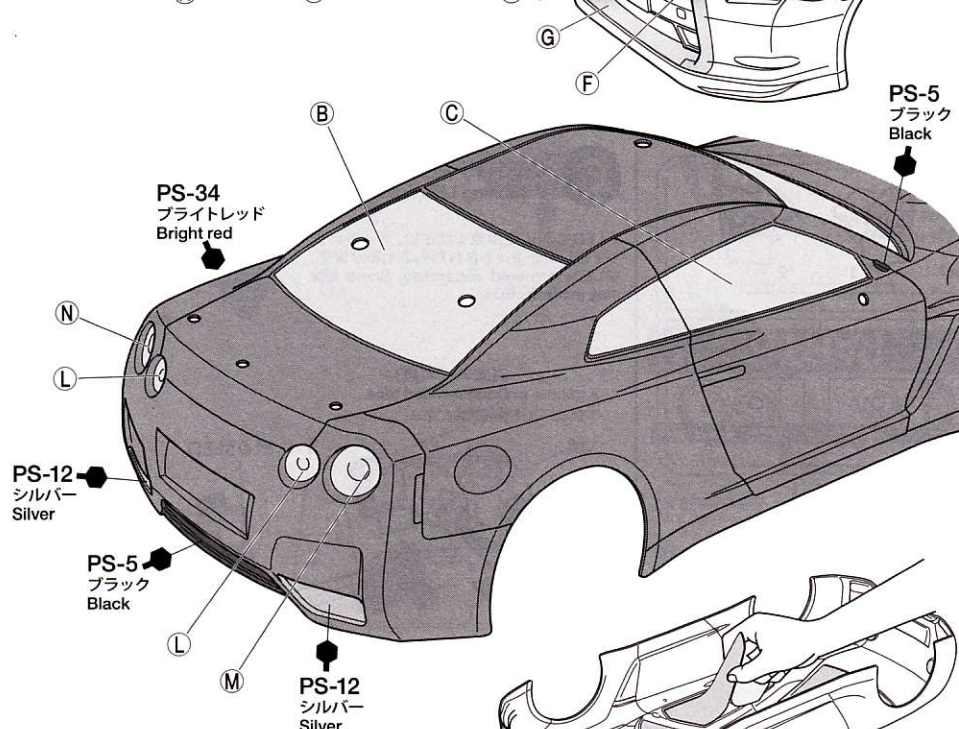
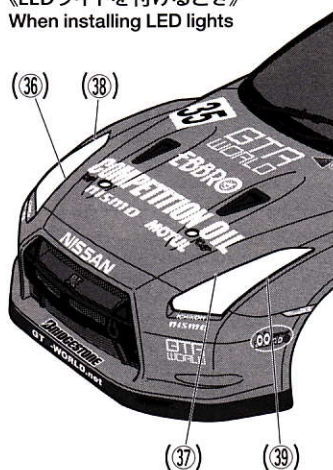
Stickers

① All stickers have been pre-cut. Cut out each sticker in numbered order allowing a slight border. Peel off surrounding border.

② Peel away the lining slightly and place the sticker in position on the body.

③ Remove the lining slowly. Be careful not to move the sticker out of position and not to leave air bubbles under the sticker.

《LEDライトを付けるとき》  
When installing LED lights



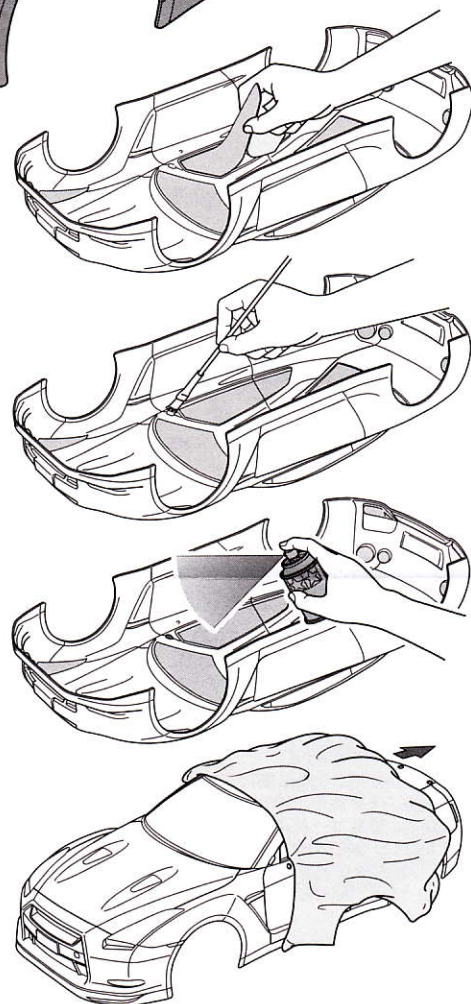
《塗装の仕方》  
How to paint

① ★ボディを中性洗剤で洗い、よく乾かした後、マスキールを切り出し、ボディ内側のウィンドウ部ライト部や塗り分け部に貼ります。  
★Wash the body thoroughly with detergent then allow to air dry. Cut out masking stickers and mask off windows from inside.

② ★ブラックとシルバーの部分を内側から塗装します。スプレー塗装をする場合は、塗装しない部分を全てマスキングしてください。スプレー塗装をするときはボディから30cm位はなし、一度に塗らず、数回にわけて塗るとよいでしょう。  
★Paint black and silver areas from inside. When painting with spray, fully mask off areas not to be painted. Apply thin layer of paint 2-3 times keeping 30cm distance from body.

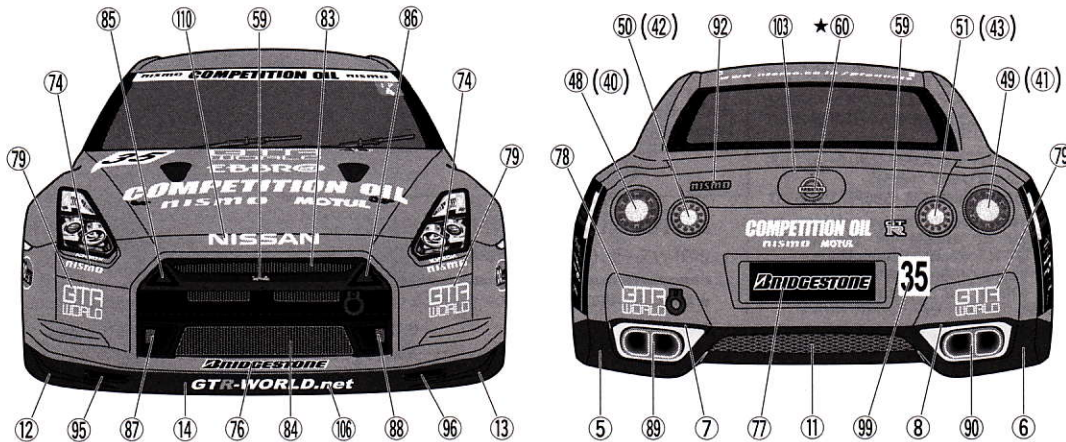
③ ★ブラック、シルバーが乾いたらウィンドウ、ライト部のマスキールを残して、塗り分けに使ったマスキングをはがしてブライトレッドをスプレー塗装します。  
★After paint has dried, peel off the paint dividing masking but keep windows and lights masked off, then paint the body with Bright red.

④ ★塗装が乾いたらマスキールをはがします。塗装終了後にボディ表面の保護フィルムをはがしてください。  
★After paint has dried, remove masking stickers. After completion of painting, remove protective film.



③ マーキング 1  
Markings 1

★LEDライトを付けるときは ( ) 内のマークを使用します。  
★Use stickers in parenthesis ( ) when using LED lights.



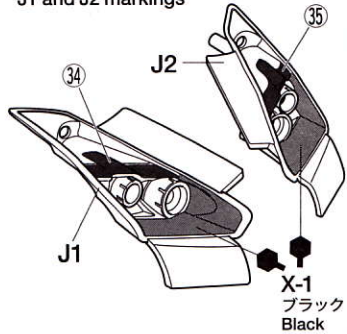
# PAINTING

ミラーやウイングなどのプラスチック部品の塗装にはプラスチック用塗料をお使いください。

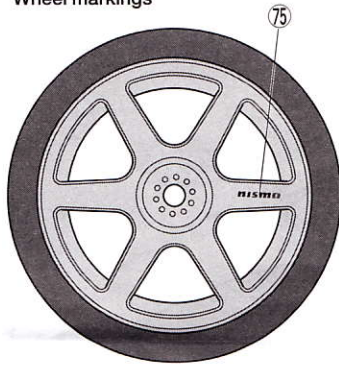
● Paint plastic parts (side mirrors and rear wing) using plastic paint.

TS-49 ● ブライトレッド / Bright red  
X-1 ● ブラック / Black

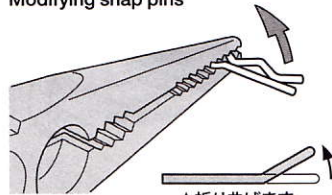
《J1、J2のマーキング》  
J1 and J2 markings



《ホイールのマーキング》  
Wheel markings



《スナップピンの折り曲げ》  
Modifying snap pins



★ボディをとめるスナップピンは折り曲げて使います。  
★Bend snap pins as shown.

## TAMIYA COLOR

ポリカーボネートスプレー(ミニ)

クリヤーボディ用スプレー塗料です。軽く仕上がりが、衝突などにはがれにくいのが特徴。ピン入り塗料の上に重ね塗りできます。

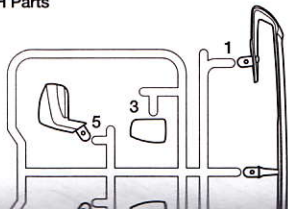
●タミヤインターネット  
ホームページアドレス

[www.tamiya.com](http://www.tamiya.com)

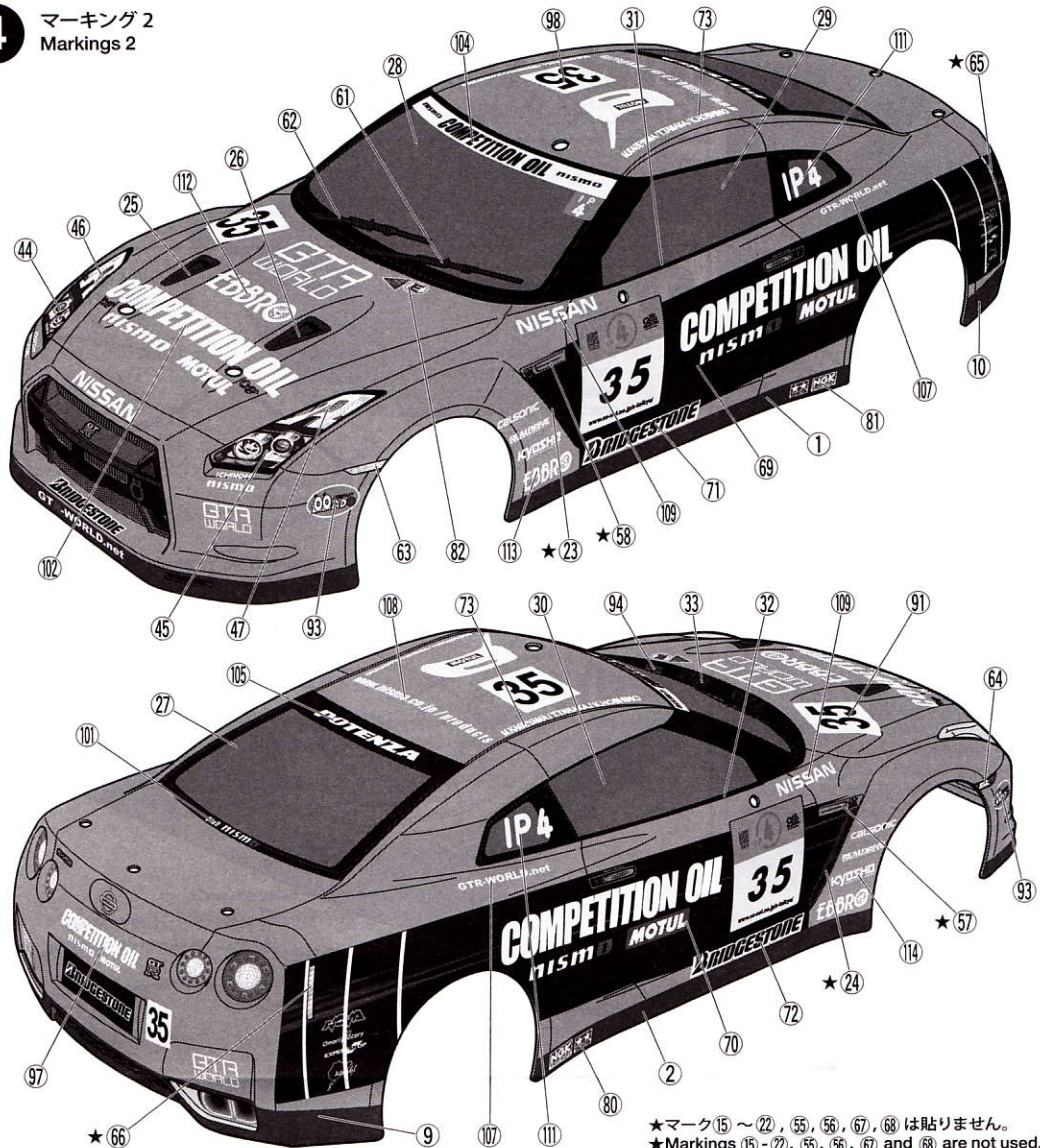
# PARTS

ボディ.....×1  
Body

H部品.....×1  
H Parts

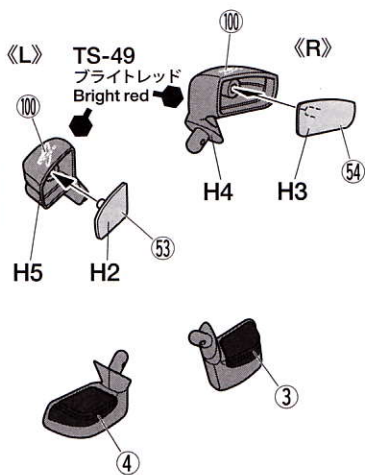


## 4 マーキング2 Markings 2

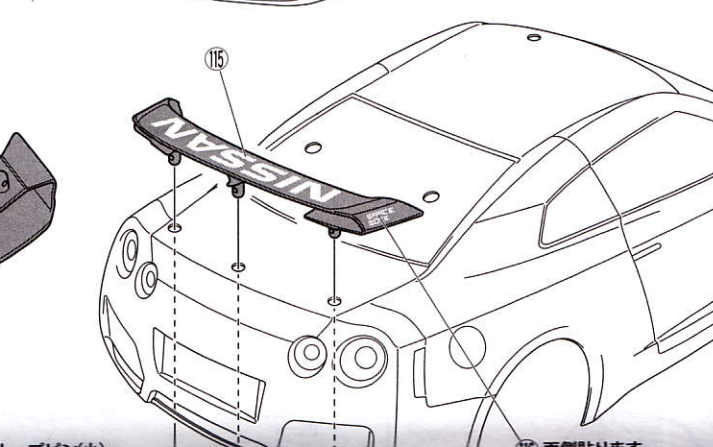
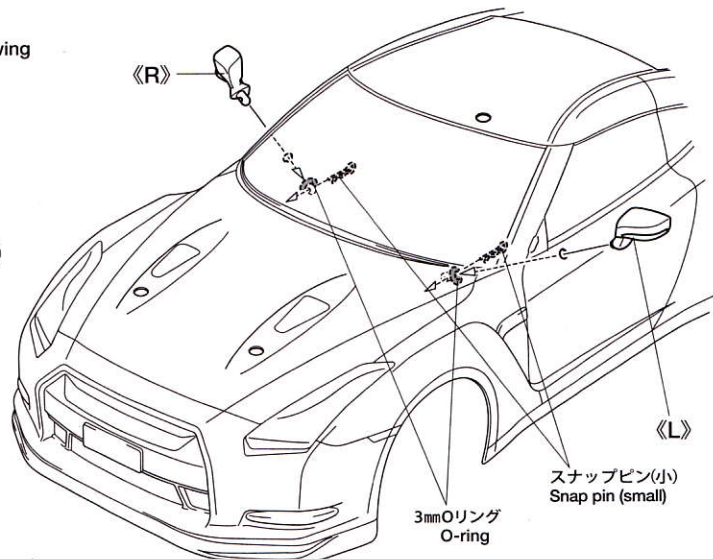
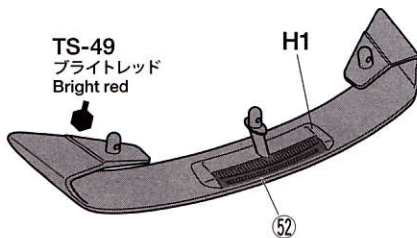


★マーク15～22, 55, 56, 67, 68は貼りません。  
★Markings 15-22, 55, 56, 67 and 68 are not used.

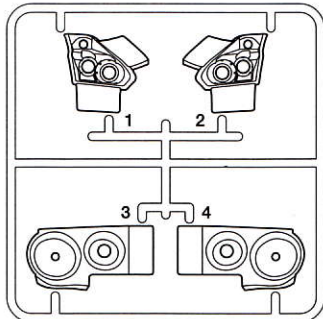
## 5 ミラー、ウイングの取り付け Attaching side mirrors and rear wing



★ボディ内側で固定します。  
★Secure from inside.



J部品 .....×1  
J Parts



ステッカー .....×2  
Sticker

マスクシール .....×1  
Masking seal

LEDストッパー .....×2  
LED stopper

《金具袋詰》  
METAL PARTS BAG

2×6mmタッピングビス .....×10  
Tapping screw

3mmOリング .....×5  
O-ring

6mmスナップピン .....×8  
Snap pin

スナップピン(小) .....×5  
Snap pin (small)

両面テープ (黒・20×120mm) .....×1  
Double-sided tape (black)

### 部品請求について

★部品をなくしたり、こわした方は、カスタマーサービス取次店でご注文いただけます。また、当社カスタマーサービスに直接ご注文する場合は、下記の方法でご注文することができます。

①《郵便振替のご利用法》  
郵便局の払込用紙の通信欄に下のリストを参考にITEM番号、スケール、製品名、部品名、部品コード、数量を必ずご記入ください。振込人住所欄にはお電話番号もお書きいただき、口座番号・00810-9-1118、加入者名・(株)タミヤでお振込ください。

②《代金引換のご利用法》  
パーツ代金に加えて代引き手数料 (315円) をご負担いただければ、電話またはホームページより代金引換によるご注文をお受けいたします。

#### 《お問い合わせ番号》

静岡 054-283-0003  
東京 03-3899-3765

(静岡へ自動転送)

営業時間 平日 (月～金曜日) ▶8:00～20:00  
土、日、祝日 ▶8:00～17:00

★このボディに合うホイールは、カスタマーサービスで取り扱っております。また、キットに付属の軽量ボディはカスタマーパーツとして取り扱いはございません。通常厚のボディになります。

ミディアムナロー6本スポークホイール (+2) 1台分  
タクガンメタリック (1台分)  
税込価格609円 (本体価格・580円) 19335567

★Ask your local Tamiya dealer for availability of wheels for the MOTUL NISMO GT-R Tokachi 24Hours Race. Medium Narrow 6-Spoke Wheels (Dark Gun Metal) (Offset +2, 4pcs.) (Parts code: 19335567).

The kit includes a lightweight polycarbonate body which is not available as a spare part. The Body parts code below corresponds to that of a polycarbonate body with standard thickness.



3mmOリング O-ring      スナップピン(小) Snap pin (small)

## 6 LEDライトの取り付け Attaching LED lights

※LEDは別にご用意ください。キットによってはLEDがセットされたものもあります。※LEDs are sold separately. Some kits may include LEDs.

両面テープ (黒) Double-sided tape (black)

J4 1 ※φ5LED

2×6mmタッピングビス Tapping screw

2

両面テープ (黒) Double-sided tape (black)

J3

※φ3LED

両面テープ (黒) Double-sided tape (black)

※φ3LED

2×6mmタッピングビス Tapping screw

両面テープ (黒) Double-sided tape (black)

J1

1 ※φ5LED

2×6mmタッピングビス Tapping screw

2

両面テープ (黒) Double-sided tape (black)

J2

※φ3LED

両面テープ (黒) Double-sided tape (black)

※φ3LED

2×6mmタッピングビス Tapping screw

《LEDストッパー》  
LED stopper

φ5 1      φ3 2

※LEDの取り付け箇所及び色は、好みに応じて選んでください。  
※Choose LED positions and colors as you like.

## 7 ボディの取り付け Attaching body

※ボディからとび出たボディマウントは好みに応じて切り取ります。

★アンテナパイプを通します。  
★Pass antenna.

ボディ Body

6mmスナップピン Snap pin

6mmスナップピン Snap pin

6mmスナップピン Snap pin

6mmスナップピン Snap pin

6mmスナップピン Snap pin

6mmスナップピン Snap pin

6mmスナップピン Snap pin

6mmスナップピン Snap pin

6mmスナップピン Snap pin

6mmスナップピン Snap pin

6mmスナップピン Snap pin

6mmスナップピン Snap pin

6mmスナップピン Snap pin

6mmスナップピン Snap pin

6mmスナップピン Snap pin

6mmスナップピン Snap pin

6mmスナップピン Snap pin

6mmスナップピン Snap pin

6mmスナップピン Snap pin

6mmスナップピン Snap pin

6mmスナップピン Snap pin

6mmスナップピン Snap pin

6mmスナップピン Snap pin

6mmスナップピン Snap pin

6mmスナップピン Snap pin

《ボディの取り付け位置》  
Body attachment position

★スナップピンの位置は、ボディがタイヤや路面に接触しない高さに取り付けてください。

★Attach the snap pins ensuring the body does not come in contact with the tires and track surface.

## MOTUL NISMO GT-R 十勝24時間レース仕様

ボディパーツ (TA05 ver.2シャーシ)

★価格は2010年6月現在のものです。予告なく変更となる場合があります。

部品名	税込価格	本体価格	部品コード
ボディ	2,677円	(2,550円)	11825532
Hパーツ	661円	(630円)	19005899
Jパーツ	787円	(750円)	19115216
ボディ金具袋詰	304円	(290円)	19400436
ステッカー(2枚)・マスクシール	2,310円	(2,200円)	19495634
ボディ説明図	157円	(150円)	11050978

## AFTER MARKET SERVICE CARD

When purchasing replacement parts, please take or send this form to your local Tamiya dealer so that the parts required can be correctly identified. Please note that specifications, availability and price are subject to change without notice.

### Parts code

11825532	Body
19005899	H Parts
19115216	J Parts
19400436	Metal Parts Bag (for Body)
19495634	Sticker (2pcs.) & Masking Seal
11050978	Body Set Instructions

58466 RCC GT-R Tokachi Body (11050978)