

1/10th SCALE RADIO CONTROL 4WD HIGH PERFORMANCE RACING CAR

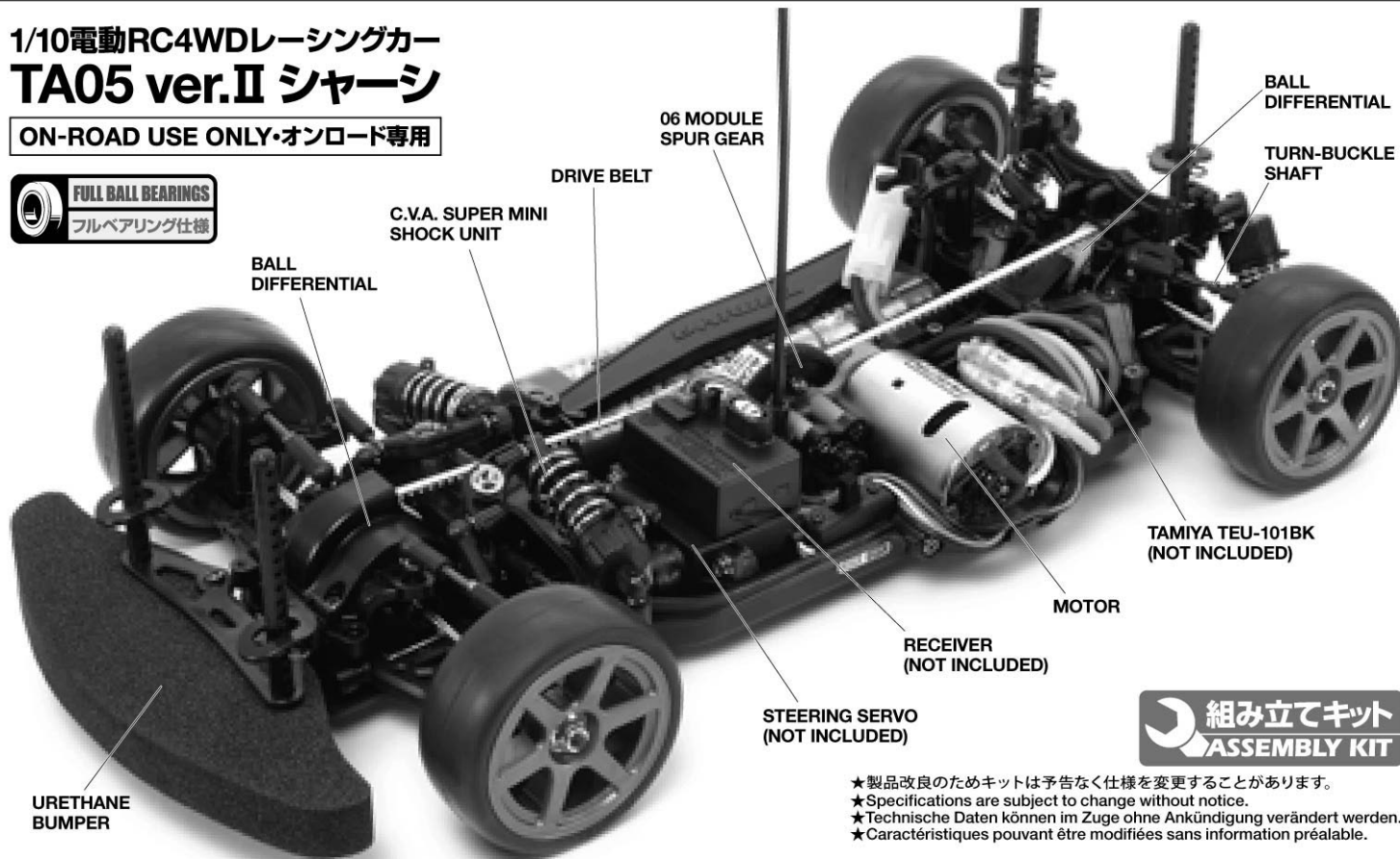
TA05

2 BELT DRIVEN 4WD CHASSIS

Ver.II

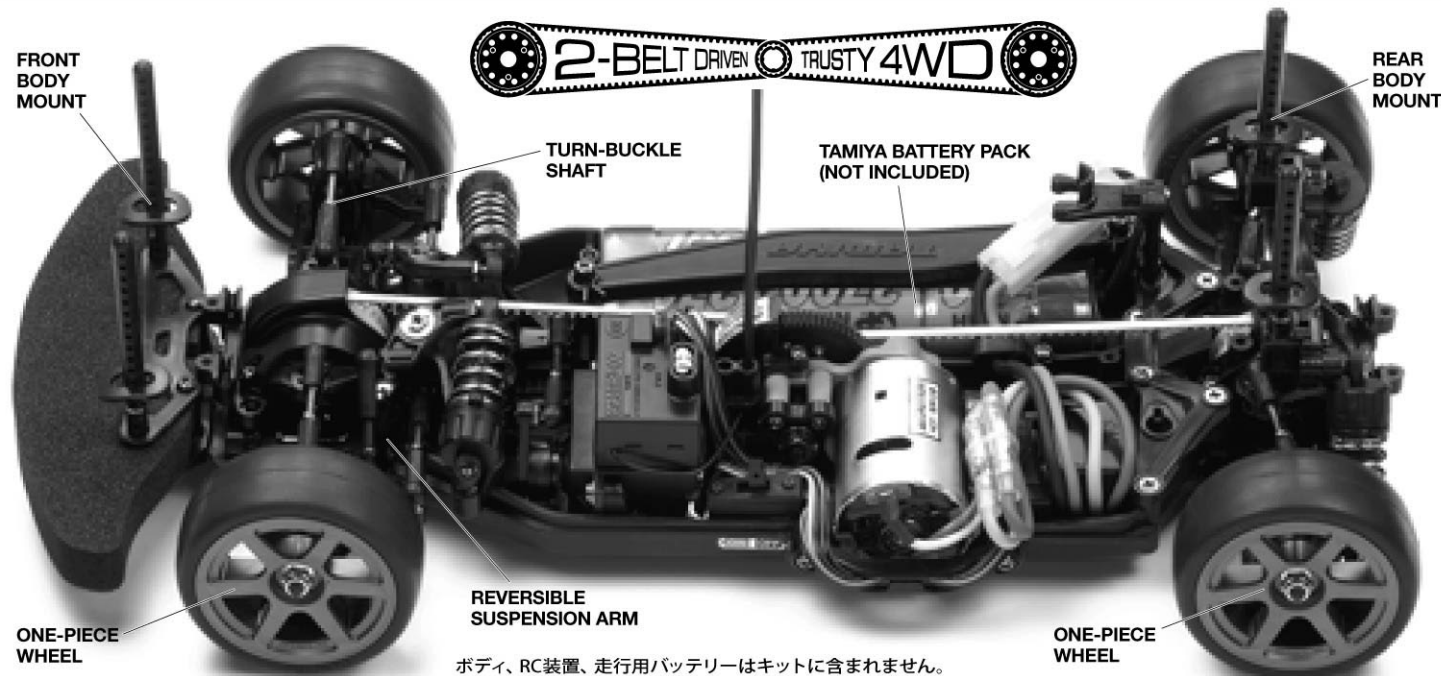
1/10電動RC4WDレーシングカー
TA05 ver.II シャーシ

ON-ROAD USE ONLY・オンロード専用



組み立てキット
ASSEMBLY KIT

★製品改良のためキットは予告なく仕様を変更することがあります。
★Specifications are subject to change without notice.
★Technische Daten können im Zuge ohne Ankündigung verändert werden.
★Caractéristiques pouvant être modifiées sans information préalable.



ボディ、RC装置、走行用バッテリーはキットに含まれません。

TAMIYA, INC.



3-7 ONDAWARA, SURUGA-KU, SHIZUOKA 422-8610 JAPAN

TAMIYA RACING 2 BELT DRIVEN 4WD CHASSIS

●小学生や組み立てにできない方は、模型にくわしい方にお手伝いをお願いしてください。

組み立てる前に用意する物 ITEMS REQUIRED ERFORDERLICHES ZUBEHÖR OUTILLAGE NECESSAIRE

《ラジオコントロールメカ》

このRCカーには、ESC (FETアンプ) 付き2チャンネルプロポセット (小型受信機、小型ESC (FETアンプ)、標準型サーボのセットがお勧めです。) をご使用ください。他社製品を使用した場合、それによって生じた不具合につきましては保証いたしかねますのでご了承願います。

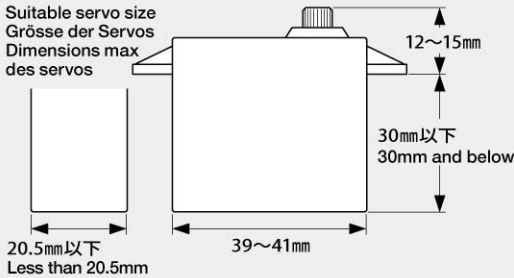
★取り扱いについては、それぞれの説明書をご覧ください。

《走行用バッテリー・充電器》

このキットはタミヤ走行用バッテリー専用です。専用充電器とともにご用意ください。

《使用できるサーボの大きさ》

Suitable servo size
Grösse der Servos
Dimensions max
des servos



★標準型サーボをお使いください。小型サーボは搭載出来ません。
★Use standard size servo. Small size servo cannot be installed.
★Servos in Standardgröße verwenden. Kleinere Servos können nicht eingebaut werden.
★Utiliser un servo de taille standard. Un mini-servo ne peut pas être installé.

RADIO CONTROL UNIT

Standard 2 channel R/C unit plus electronic speed controller is suggested for this model (combination of small size receiver, electronic speed controller and standard size servo is recommended).

★Read and follow instructions supplied with R/C unit.

POWER SOURCE

This kit is designed to use a Tamiya battery pack. Charge battery according to manual supplied with battery.

FERNSTEUER-EINHEIT

Für dieses Modell wird eine übliche RC-Einheit mit einem elektronischen Fahrregler vorgeschlagen (eine Kombination eines kleinen Empfängers mit elektronischem Fahrregler und Servo in Normalgröße wird empfohlen).

★Lesen und befolgen Sie die der RC-Einheit beiliegende Anleitung.

STOMQUELLE

Für diesen Bausatz benötigt man den Tamiya Akkupack. Den Akku gemäß Anweisung aufladen.

ENSEMBLE DE RADIOCOMMANDE

Pour piloter ce modèle, nous vous suggérons d'employer un ensemble de radiocommande 2 voies standard avec variateur de vitesse électronique (récepteur et variateur de taille mini et servo de taille standard recommandés).

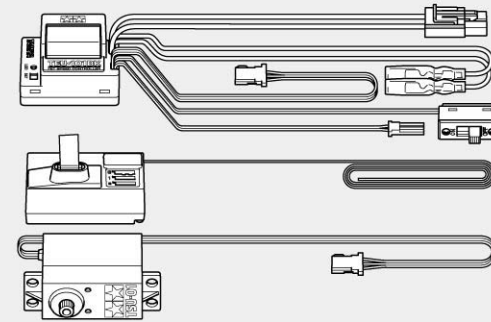
★Lire et suivre les instructions fournies avec l'ensemble R/C.

ALIMENTATION

Le moteur qui équipe ce modèle peut être alimenté par un pack d'accus Tamiya. Charger le pack selon les indications du manuel du pack et du chargeur.

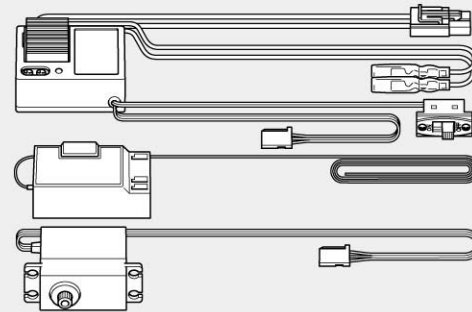
タミヤ・エクスペックSPプロポ / ESC (FETアンプ) 付き

Tamiya EXPEC SP 2-channel R/C system
Tamiya EXPEC SP 2-Kanal R/C System
Ensemble R/C Tamiya EXPEC SP 2 voies
(※ESCはエレクトロニック スピード コントローラーの略です。)



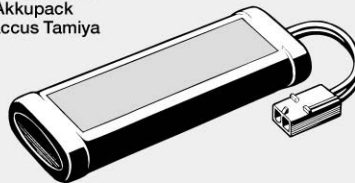
ESC (FETアンプ) 付き2チャンネルプロポ

2-channel R/C unit with electronic speed controller
2-Kanal RC-Einheit mit elektronischem Fahrregler
Ensemble R/C 2 voies avec variateur électronique



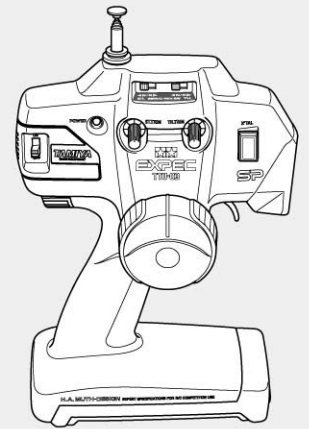
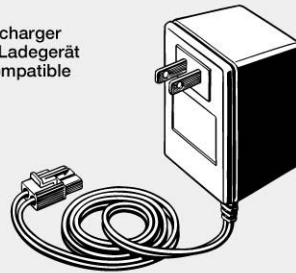
タミヤ走行用バッテリー

Tamiya Battery Pack
Tamiya Akkupack
Pack d'accus Tamiya

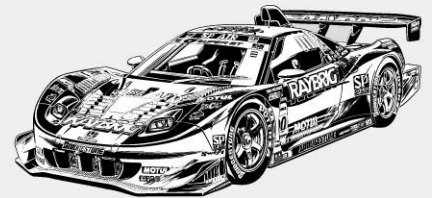
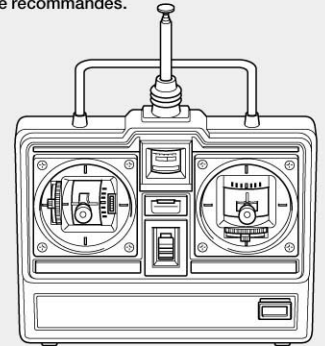


専用充電器

Compatible charger
 Geeignetes Ladegerät
 Chargeur compatible



★小型サイズのESC、受信機をお勧めします。
★Small size ESC and receiver are recommended
★Fahrregler und Empfänger kleiner Größe werden empfohlen.
★Récepteur et variateur électronique de petite taille recommandés.



《走行用ボディ》

キットにはボディは含まれていません。
電動カー (TA03,04,05,TL01,TB02,03,TT01) 用ボディパーツセットを別にお買い求めください。

BODY SHELL

Body shell is not included in kit. Purchase separately sold Tamiya 1/10 scale R/C polycarbonate body parts set (TA03, 04, 05, TL01, TB02, 03, TT01).

KAROSSERIE

Dieser Baukasten enthält keine Karosserie. Tamiya Lexan Karosserieset Maßstab 1/10 separat erhältlich (TA03, 04, 05, TL01, TB02, 03, TT01).

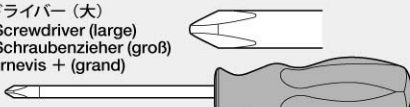
CARROSSERIE

Ce kit n'inclut pas la carrosserie. Se procurer séparément une carrosserie polycarbonate érhelle 1:10 TAMIYA (TA03, 04, 05, TL01, TB02, 03, TT01).

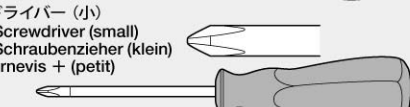
《用意する工具》

TOOLS RECOMMENDED BENÖTIGTE WERKZEUGE OUTILLAGE

+ドライバー (大)
+ Screwdriver (large)
+ Schraubenzieher (groß)
Tournevis + (grand)



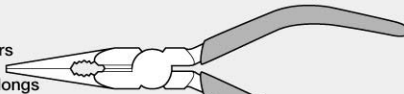
+ドライバー (小)
+ Screwdriver (small)
+ Schraubenzieher (klein)
Tournevis + (petit)



クラフトナイフ
Modeling knife
Modellbaumesser
Couteau de modéliste



ラジオペンチ
Long nose pliers
Flachzange
Pincés à becs longs



ニッパー
Side cutters
Seitenschneider
Pincés coupantes



はさみ
Scissors
Schere
Ciseaux



ピンセット
Tweezers
Pinzette
Précettes



瞬間接着剤 (タイヤ用)
Instant cement
Sekundenkleber
Colle rapide



合成ゴム系接着剤
Synthetic rubber cement
SynthetischenKleber
Colle Cyanolite



ネジ止め剤 (中強度)
Gel type thread lock
Gelförmige Schraubensicherung
Frein-filet type gel



★この他に、ヤスリ、ウエス、ノギス、Eリングセッターがあると便利です。

★A file, soft cloth, caliper and E-ring tool will also assist in construction.

★Beim Zusammenbau können eine Feile, ein weiches Tuch, ein Meßschieber und ein E-Ring-Abzieher hilfreich sein.

★Une lime, un chiffon, un pied à coulisse et un outil à circlip seront également utiles.



●組み立てる前に説明図を必ずお読みください。また、保護者の方もお読みください。



●小さなお子様のいる場所での工作はおやめください。小さな部品やビニール袋を口に入れたりする危険があります。



●小学生やうまく組み立てられない方は、保護者の方やRCカーにくわしい方にお手伝いをお願いしてください。



●工具で固い物を切らないでください。刃が折れるなどの危険があります。



●色を塗る時や、接着剤を使う場合は必ず窓を開けて換気に注意してください。



●組み立てる時はまわりに注意してください。また、工具を振り回すようなことはやめてください。

CAUTION

- Read carefully and fully understand the instructions before commencing assembly. A supervising adult should also read the instructions if a child assembles the model.
- When assembling this kit, tools including knives are used. Extra care should be taken to avoid personal injury.
- Read and follow the instructions supplied with paints and/or cement, if used (not included in kit).
- Keep out of reach of small children. Children must not be allowed to put any parts in their mouths, or pull vinyl bags over their heads.

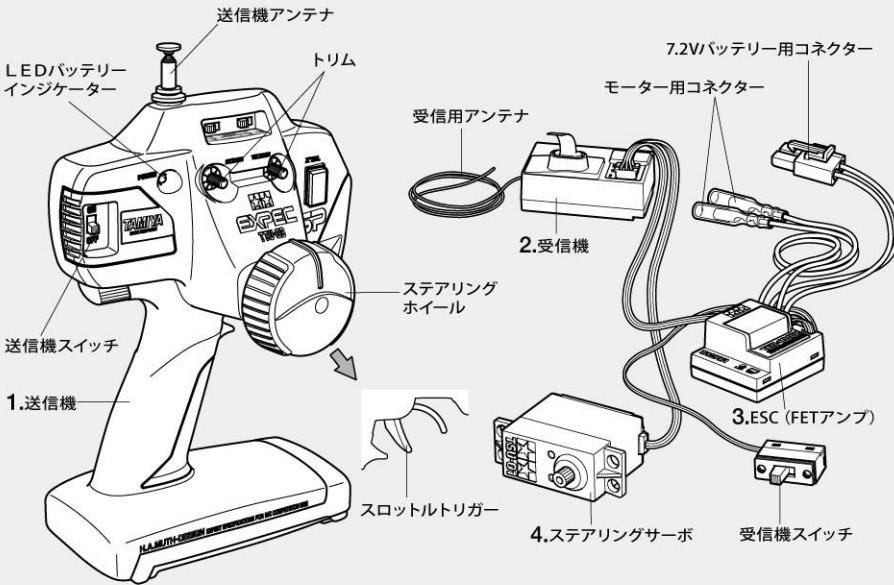
VORSICHT

- Bevor Sie mit dem Zusammenbau beginnen, sollten Sie alle Anweisungen gelesen und verstanden haben. Falls ein Kind das Modell zusammenbaut, sollte ein beaufsichtigender Erwachsener die Bauanleitung ebenfalls gelesen haben.
- Beim Zusammenbau dieses Bausatzes werden Werkzeuge einschließlich Messer verwendet. Zur Vermeidung von Verletzungen ist besondere Vorsicht angebracht.
- Wenn Sie Farben und/oder Kleber verwenden (nicht im Bausatz enthalten), beachten und befolgen Sie die dort beiliegenden Anweisungen.
- Bausatz von kleinen Kindern fernhalten. Verhüten Sie, daß Kinder irgendwelche Bauteile in den Mund nehmen oder Plastiktüten über den Kopf ziehen.

PRECAUTIONS

- Bien lire et assimiler les instructions avant de commencer l'assemblage. La construction du modèle par un enfant doit s'effectuer sous la surveillance d'un adulte.
- L'assemblage de ce kit requiert de l'outillage, en particulier des couteaux de modélisme. Manier les outils avec précaution pour éviter toute blessure.
- Lire et suivre les instructions d'utilisation des peintures et ou de la colle, si utilisées (non incluses dans le kit).
- Garder hors de portée des enfants en bas âge. Ne pas laisser les enfants mettre en bouche ou sucer les pièces, ou passer un sachet vinyl sur la tête.

《タミヤ・エクスペックSPプロボ / ESC (FETアンプ) 付き》
TAMIYA EXPEC SP 2-CHANNEL R/C SYSTEM (WITH ELECTRONIC SPEED CONTROLLER)



《2チャンネルプロボの名称》

1. ●送信機=コントロールボックスとなるもので、ステアリング、スロットルの操作を電波信号に変えて発信します。●トリム=サーボの動きの中心(中立位置)をずらすための微調整ダイヤル、レバーです。●ステアリングホイール、スロットルトリガー=車のステアリングやスピードコントロールスイッチにつながるサーボを動かし、車をコントロールします。
2. ●受信機=送信機からの電波を受け、それをESC (FETアンプ) やサーボにつなえます。
3. ●ESC (FETアンプ) =受信機が受けた電波信号を電気的な信号に変え、車のスピードをコントロールします。
4. ●ステアリングサーボ=受信機が受けた電波信号を機械的な動きに変え、ハンドルを切ります。

COMPOSITION OF 2 CHANNEL R/C UNIT

1. ●Transmitter: Serves as control box. Steering wheel/stick and throttle trigger/stick movements are transformed into radio signals which are transmitted through the antenna. ●Trim: Lever for adjusting central position of servo. ●Wheel & Trigger: Moves servos, which steer car and adjust throttle.
2. ●Receiver: Accepts signals from the transmitter and converts them into pulses that operate the model's servo and speed controller.
3. ●Electronic speed controller: Accepts signals received from the receiver and controls the current going to the motor.
4. ●Steering servo: Transforms signals received from the receiver into mechanical movements.

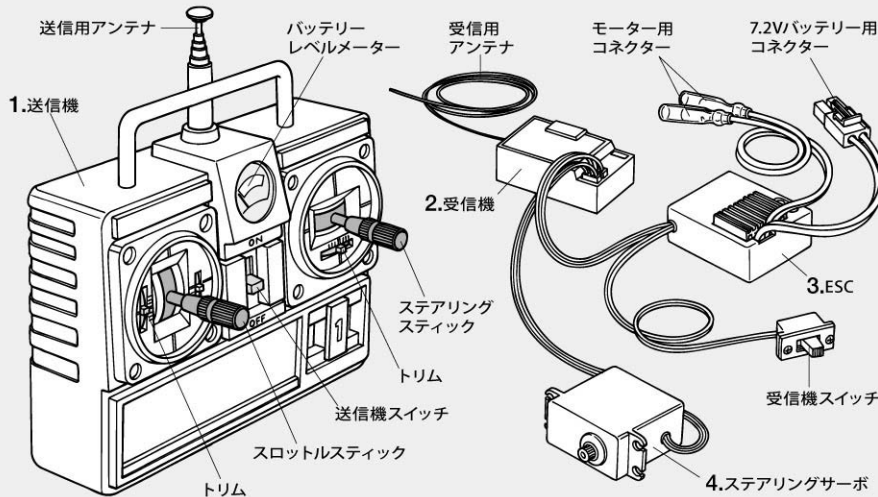
ZUSAMMENSTELLUNG DER 2-KANAL RC-EINHEIT

1. ●Sender: Dient als Steuergerät. Lenkrad/-knüppel- und Gaszuggriff/-knüppelbewegungen werden in Funksignale umgewandelt und über die Antenne ausgesendet. ●Trim: Hebel zum Einstellen der Mittelstellung eines Servos. ●Lenkrad und Gaszuggriff: Setzt die Servos in Bewegung, welche das Auto lenken und Gas geben.
2. ●Empfänger: Der Empfänger nimmt die Signale des Senders auf und wandelt sie in Steuerimpulse für das Lenkservo und den Fahrregler um.
3. ●Elektronischer Fahrregler: Erhält Steuersignale vom Empfänger und regelt den zum Motor fließenden Strom.
4. ●Lenkservo: Wandelt die vom Empfänger kommenden Lenksignale in mechanische Bewegung um.

COMPOSITION D'UN ENSEMBLE R/C 2 VOIES

1. ●Emetteur: sert de boîtier de commande. Les actions sur le manche de direction/volant ou sur le manche de gaz/gâchette sont converties en signaux radio transmis par le biais de l'antenne. ●Trim: dispositif permettant d'ajuster le neutre d'un servo. ●Volant/Gâchette: permettent de contrôler respectivement la direction et le régime moteur du modèle.
2. ●Récepteur: capte les signaux de l'émetteur, les convertit en impulsions et contrôle les mouvements du(des) servo(s) et le variateur électronique de vitesse.
3. ●Variateur électronique de vitesse: reçoit un signal du récepteur et régule la quantité de courant alimentant le moteur.
4. ●Servo de direction: convertit les signaux émanant du récepteur en mouvements mécaniques.

《スティックタイプ送信機》STICK TYPE TRANSMITTER





作る前にかならず
お読みください。
Read before assembly.
Erst lesen - dann bauen.
Lire avant assemblage.

★お買い求めの際、また組み立ての前には必ず内容をお確かめ
ください。万一不良部品、不足部品などありました場合には、お
買い求めの販売店にご相談ください。

★小さなビス、ナット類が多く、よく似た形の部品もあります。
図をよく見てゆっくりに確実に組んでください。金具部品は少し多
めに入っています。予備として使ってください。

このマークはアンチウェアグリスを塗る部分に指示し
ました。必ず、グリスアップして、組みこんでください。

★Study the instructions thoroughly before assembly.

★There are many small screws, nuts and similar parts.
Assemble them carefully referring to the drawings. To
prevent trouble and finish the model with good performance,
it is necessary to assemble each step exactly as shown.

Apply grease to the places shown by this mark.
Apply grease first, then assemble.

★Vor Baubeginn die Bauanleitung genau durchlesen.

★Viele kleine Schrauben und Muttern etc. müssen genau der
Anleitung nach eingebaut werden. Exaktes Bauen bringt ein
gutes Modell mit bester Leistung.

Stellen mit diesem Zeichen erst fetten, dann zusam-
menbauen.

★Assimilez les instructions parfaitement avant l'assemblage.

★Il y a beaucoup de petites vis, d'écrous et de pièces similaires.
Les assembler soigneusement en se référant aux dessins. Pour
éviter les erreurs suivre les stades du montage dans l'ordre indiqué.

Graisser les endroits indiqués par ce symbole.
Graisser d'abord, assembler ensuite.

A

1~6

袋詰Aを使用します
BAG A / BEUTEL A / SACHET A

1

- BA2** ×3 3×6mm丸ビス
Screw Schraube
Vis
- BA6** ×2 3×5mmフラットビス
Screw Schraube
Vis
- BA8** ×1 3×3mmイモネジ
Grub screw
Madenschraube
Vis pointeau
- BA10** ×1 2.5mmEリング
E-Ring
Circlip
- BA13** ×2 840フランジベアリング
Flanged ball bearing
Flansch-Kugellager
Roulement à flasque
- BA15** ×1 2×9mmシャフト
Shaft
Achse
Axe

- BA18** ×1 センターシャフト
Center shaft
Zentralwelle
Axe central

- BA22** ×1 スパーギヤホルダー
Spur gear holder
Stirnrad-Halter
Support de pignon
intermédiaire

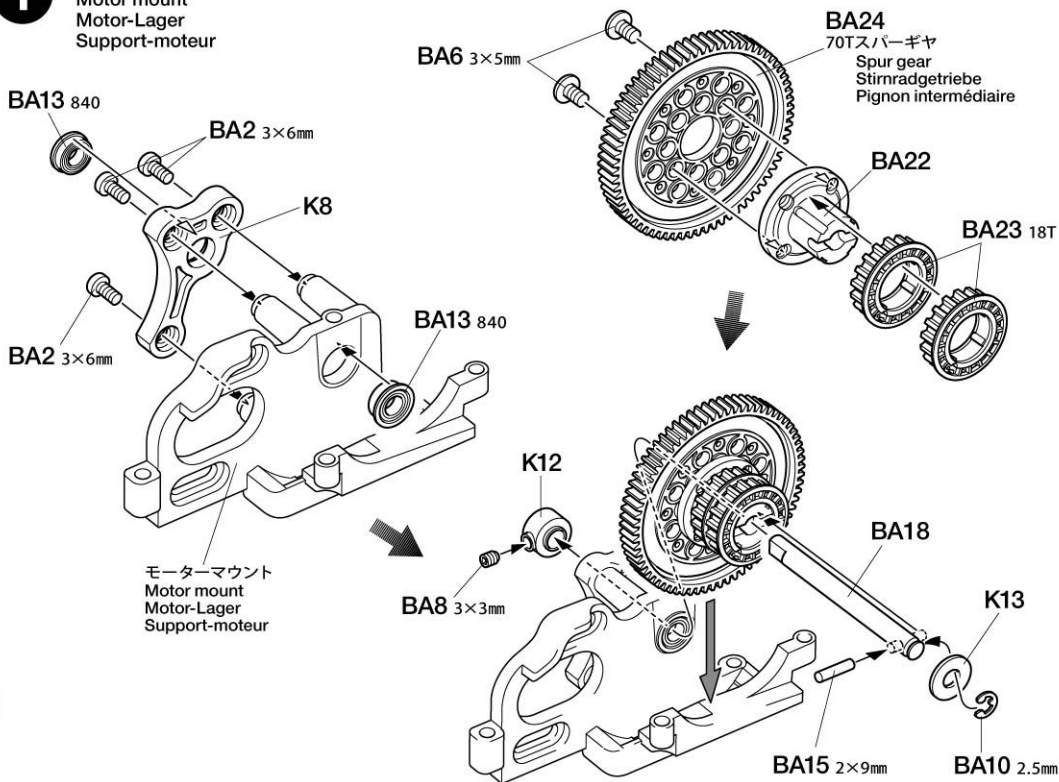
- BA23** ×2 18Tプーリー
Pulley
Rolle
Poulie

2

- BA3** ×3 3×16mm皿ビス
Screw Schraube
Vis
- BA4** ×2 3×10mm皿ビス
Screw Schraube
Vis
- BA5** ×9 3×8mm皿ビス
Screw Schraube
Vis
- BA17** ×2 ステアリングポスト
Steering post
Lagerzapfen der Lenkung
Colonnette de direction

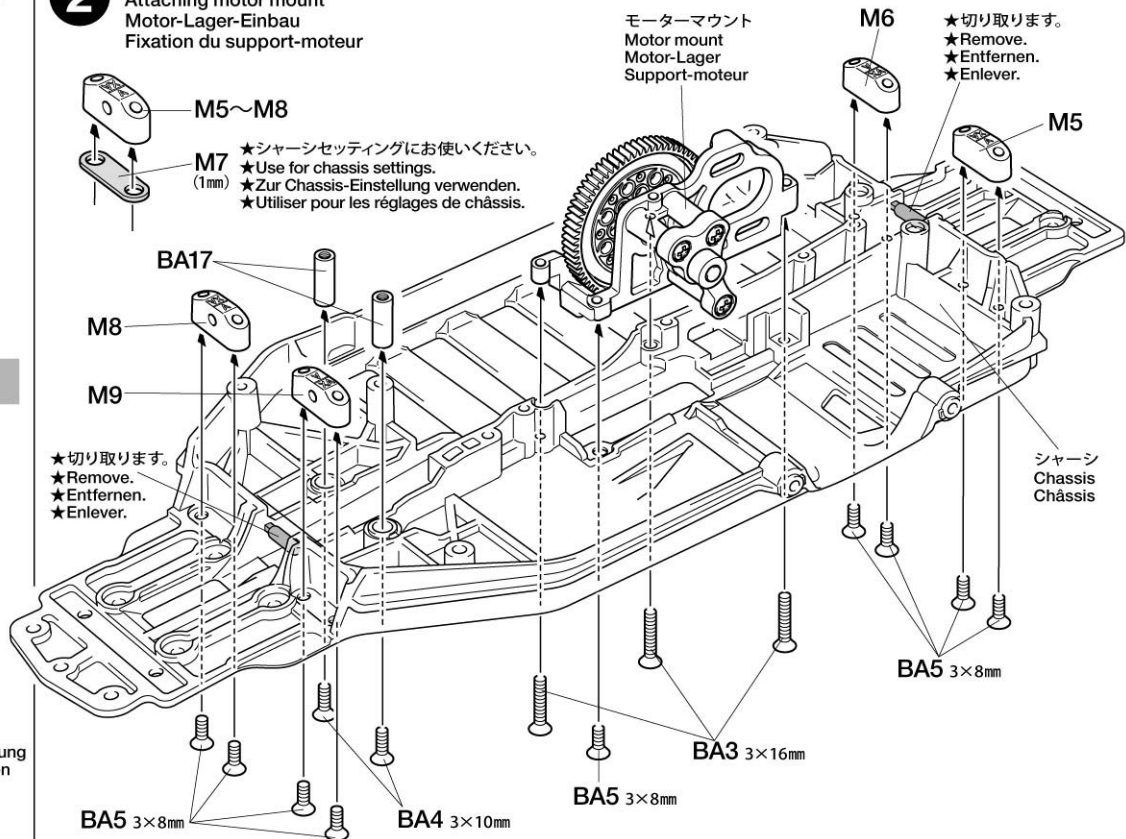
1

モーターマウントの組み立て
Motor mount
Motor-Lager
Support-moteur



2

モーターマウントの取り付け
Attaching motor mount
Motor-Lager-Einbau
Fixation du support-moteur



★切り取ります。
★Remove.
★Entfernen.
★Enlever.

★シャーシセッティングにお使いください。
★Use for chassis settings.
★Zur Chassis-Einstellung verwenden.
★Utiliser pour les réglages de châssis.

★切り取ります。
★Remove.
★Entfernen.
★Enlever.

シャーシ
Chassis
Châssis

3

- BA7** 2×25mmキャップスクリュー
×2
Cap screw
Zylinderkopfschraube
Vis à tête cylindrique
- BA9** 2mmロックナット
×2
Lock nut
Sicherungsmutter
Ecrou nylonstap
- BA11** ×4
1510ベアリング
Ball bearing
Kugellager
Roulement à billes
- BA12** 850ベアリング
×4
Ball bearing
Kugellager
Roulement à billes
- BA14** 620スラストベアリング
×2
Ball thrust bearing
Druckkugellager
Butée à billes
- BA16** デフスプリング
×2
Diff spring
Differentialfeder
Ressort de diff
- BA19** 3mmスチールボール
×24
Ball
Kugel
Bille
- BA20** ×4
デフプレート
Diff plate
Differentialplatte
Plaquette de diff

BA21 37Tボールデフプリー
×2
37T Ball differential pulley
37Z Kugeldifferential-Antriebsrad
Poulie de diff. à billes 37 dts

4

- BA1** ×6
3×8mm丸ビス
Screw
Schraube
Vis

TAMIYA CRAFT TOOLS

良い工具選びは製作づくりのための第一歩。本格派をめざすモデラーにふさわしいタミヤクラフトツール。耐久性も高く、使いやすい高品質な工具です。

LONG NOSE w/CUTTER
ラジオペンチ

ITEM 74002

PRECISION CALIPER
精密ノギス

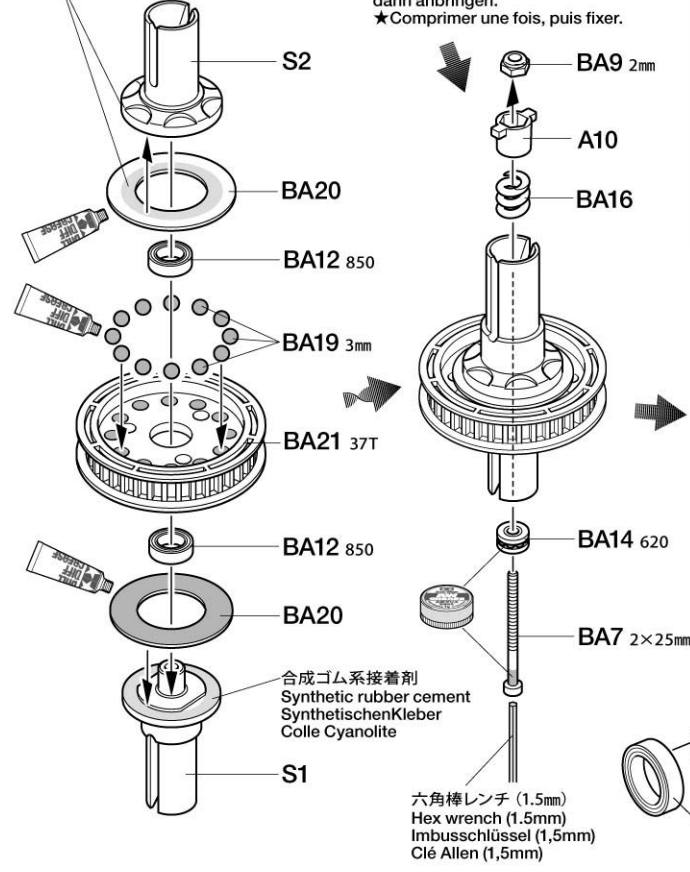
ITEM 74030

SHARP POINTED SIDE CUTTER for PLASTIC
薄刃ニッパー(ゲートカット用)

ITEM 74035

3 ボールデフの組み立て **★2個作ります。★Make 2.★2 Satz anfertigen.★Faire 2 jeux.**

★BA20は合成ゴム系接着剤でS1, S2に接着します。
★Secure BA20 to S1, S2 using synthetic rubber cement.
★BA20 und S1, S2 mit Kleber für synthetischen Gummi einkleben.
★Fixer BA20 au S1, S2 à l'aide de colle pour caoutchouc synthétique.



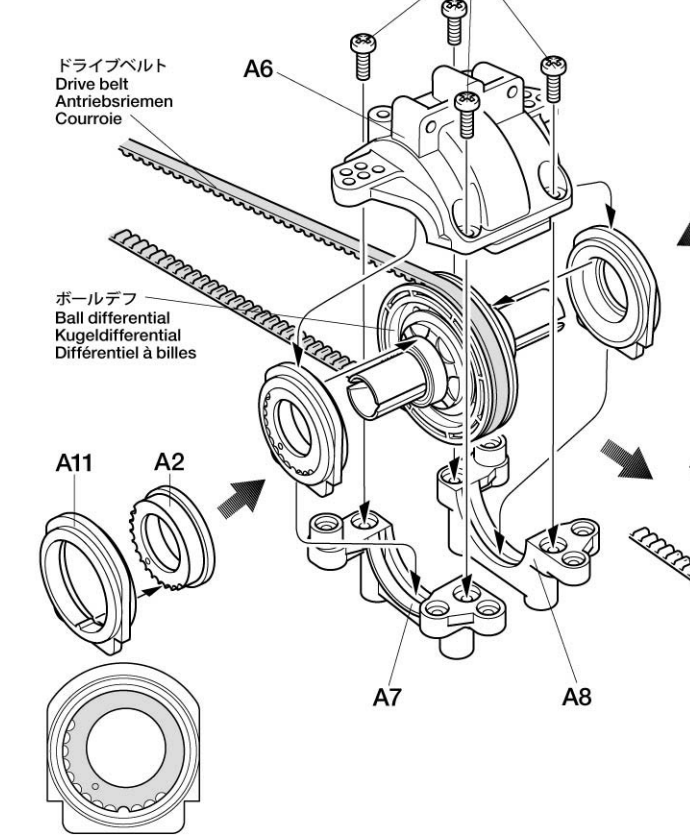
★ボールデフの組み立てにはボールデフグリスを使用します。
★Apply Ball Diff Grease to the differential during assembly.
★Differentialgetriebe während des Zusammenbaus mit Fett für Kugeldifferential einschmieren.
★Appliquer de la Graisse pour différentiel à billes sur le différentiel, avant assemblage.

★S1, S2 (デフジョイント)を固定して、BA21 (ボールデフプリー)がすべらなくなるまでBA7 (2×25mmキャップスクリュー)を調整しながらネジ込みます。ネジ込みすぎるとデフの効きが重たくなりネジが破損するので注意してください。
★Hold S1 and S2 (Diff. joints) and tighten BA7 to prevent differential from coming loose. Be careful not to over-tighten BA7 as it will hinder movement of differential and may damage parts.

★S1 und S2 (Differentialgelenke) festhalten und BA7 festschrauben, um Lockerwerden des Differentials zu vermeiden. Darauf achten, BA7 nicht zu stark anzuziehen, da dies die Bewegung des Differentials blockiert und Teile beschädigen kann.

★Maintenir en place S1 et S2 (noix de cardans) et serrer BA7 pour éviter de désolidariser le différentiel. Ne pas trop serrer BA7 car elle peut entraver le mouvement du différentiel et endommager des pièces.

4 リヤギヤケースの組み立て **Rear gearbox Hinteres Getriebegehäuse Carter arrière**



★図の位置にA2 (凹み印)を取り付けます。
★Attach A2 referring to the diagram below.
★A2 entsprechend untenstehender Abbildung anbringen.
★Fixer A2 en se reportant au tableau ci-dessous.

★部品の向きに注意してください。
★Note direction.
★Auf die Richtung achten.
★Noter le sens.

5

BA1 ×6
3×8mm丸ビス
Screw
Schraube
Vis

6

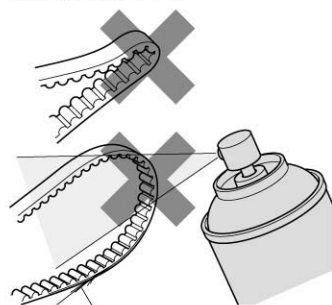
BA2 ×1
3×6mm丸ビス
Screw
Schraube
Vis

BA5 ×10
3×8mm皿ビス
Screw
Schraube
Vis

《ドライブベルト》

Drive belt
Antriebsriemen
Courroie

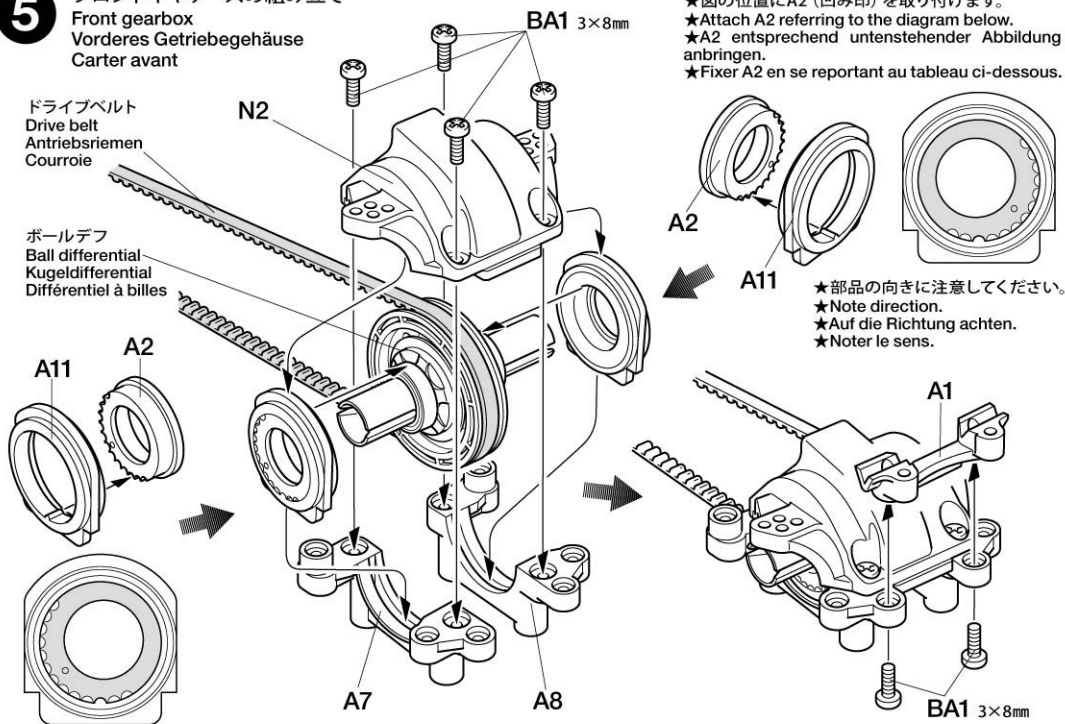
★折り曲げたり、ひねったりしないでください。シンナー、オイルをつけないでください。
★Do not crimp or twist. Do not apply any thinner or oil.
★Nicht knicken oder verdrehen. Nicht mit Verdünnung oder Öl in Berührung bringen.
★Ne pas plier ou vriller. Ne pas appliquer de diluant ou lubrifiant.



★ベルトの心線が出てきたらハサミでいかに切り取ってください。また、山がすりへったり、のびてしまったら、新しい物と交換してください。
★If drive belt becomes frayed, cut off excess fiber with scissors. When worn out or overstretched, replace drive belt.
★Falls der Antriebsriemen ausfranst, Überstand mit der Schere abschneiden. Den Antriebsriemen ersetzen, wenn er verschlissen oder überdehnt ist.
★Si la courroie s'effiloche, découper les fibres avec des ciseaux. Si elle est usée ou détendue, la remplacer.

5

フロントギヤケースの組み立て
Front gearbox
Vorderes Getriebegehäuse
Carter avant



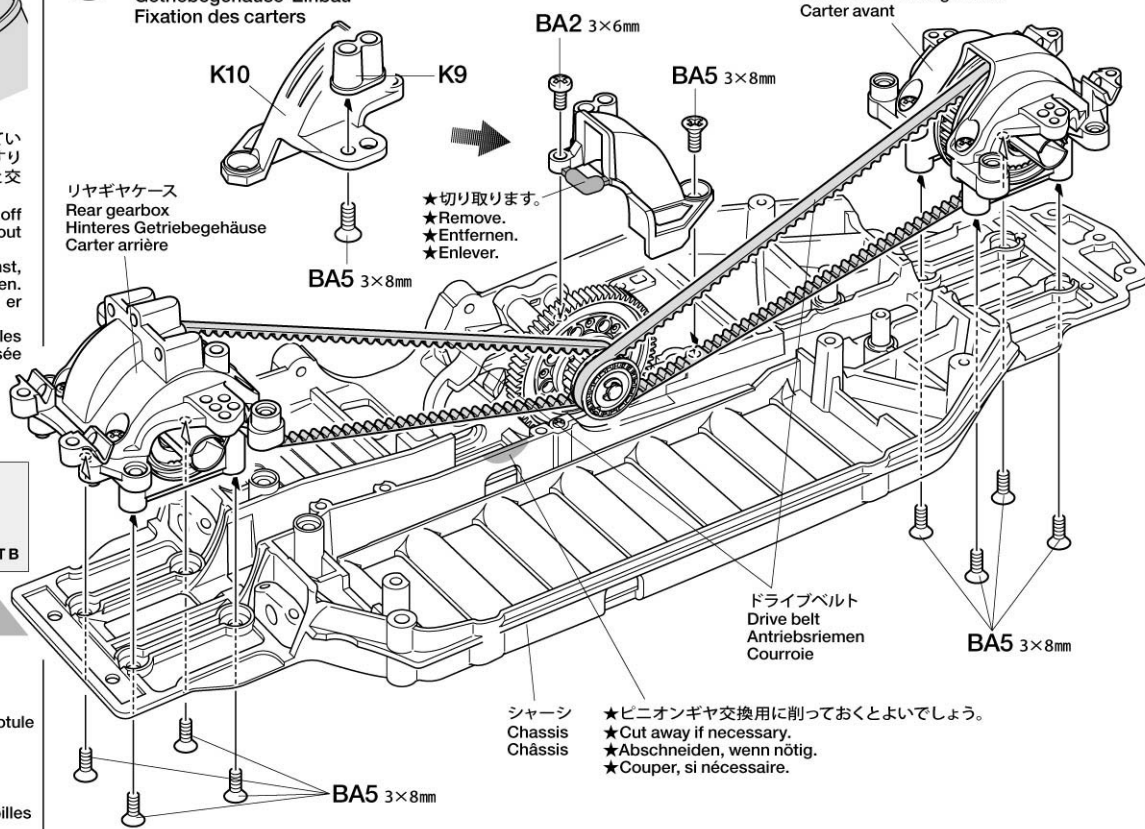
★図の位置にA2 (凹み印) を取り付けます。
★Attach A2 referring to the diagram below.
★A2 entsprechend untenstehender Abbildung anbringen.
★Fixer A2 en se reportant au tableau ci-dessous.

★部品の向きに注意してください。
★Note direction.
★Auf die Richtung achten.
★Noter le sens.

6

ギヤケースの取り付け
Attaching gearboxes
Getriebegehäuse-Einbau
Fixation des carters

フロントギヤケース
Front gearbox
Vorderes Getriebegehäuse
Carter avant



リヤギヤケース
Rear gearbox
Hinteres Getriebegehäuse
Carter arrière

★切り取ります。
★Remove.
★Entfernen.
★Enlever.

ドライブベルト
Drive belt
Antriebsriemen
Courroie

シャーシ
Chassis
Châssis

★ビニオンギヤ交換用に削っておくとよいでしょう。
★Cut away if necessary.
★Abschneiden, wenn nötig.
★Couper, si nécessaire.

B**7~18**

袋詰Bを使用します
BAG B / BEUTEL B / SACHET B

7

BB8 ×2
5mmピローボール
Ball connector
Kugelkopf
Connecteur à rotule

BB10 ×2
1050ベアリング
Ball bearing
Kugellager
Roulement à billes

BB12 ×2
3×32mmターンバックルシャフト
Turn-buckle shaft
Spann-Achse
Biellette à pas inversés

BB22 ×4
5mmアジャスター
Adjuster
Einstellstück
Chape à rotule

BB24 ×2
ホイールアクスル
Wheel axle
Rad-Achse
Axe de roue

BB25 ×2
3mmOリング (黒)
O-ring (black)
O-Ring (schwarz)
Joint torique (noir)

7

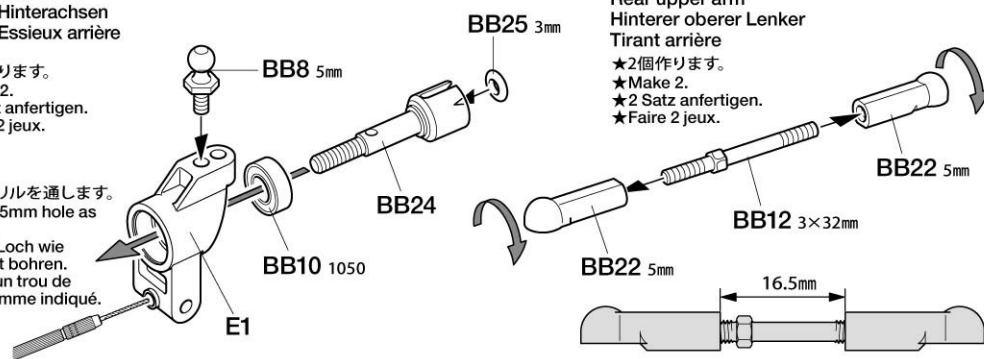
リアアクスルの組み立て
Rear axles
Hinterachsen
Essieux arrière

《リアアッパーアーム》
Rear upper arm
Hinterer oberer Lenker
Tirant arrière

★2個作ります。
★Make 2.
★2 Satz anfertigen.
★Faire 2 jeux.

★2.5mmドリルを通します。
★Make 2.5mm hole as shown.
★2,5mm Loch wie abgebildet bohren.
★Percer un trou de 2,5mm comme indiqué.

★2個作ります。
★Make 2.
★2 Satz anfertigen.
★Faire 2 jeux.



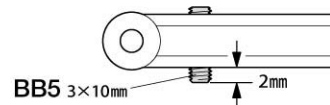
8

- BB5 ×2 3×10mmホロービス
Screw
Schraube
Vis
- BB8 ×2 5mmピローボール
Ball connector
Kugelkopf
Connecteur à rotule

- BB14 ×2 3×46mmシャフト
Shaft
Achse
Axe



★3mmの穴を半分まであけます。
★Widen hole with 3mm drill as shown.
Do not drill through other side.
★Loch mit einem 3mm Bohrer wie abgebildet aufbohren. Nicht ganz durchbohren.
★Elargir le trou avec un foret de 3mm uniquement sur sa motilé supérieure.



★BB5 (3×10mmホロービス) を図の位置までネジ込んでおいてください。
★Screw in as shown (BB5).
★Wie abgebildet zusammenschrauben (BB5).
★Visser comme montré (BB5).

9

- BA5 ×2 3×8mmビス
Screw
Schraube
Vis

- BB5 ×2 3×10mmホロービス
Screw
Schraube
Vis

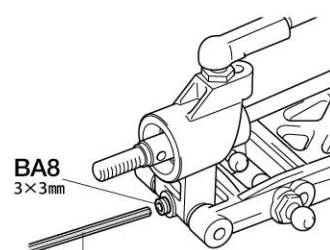
- BA8 ×2 3×3mmイモネジ
Grub screw
Madenschraube
Vis pointeau

- BB9 ×2 5mmピローボールナット
Ball connector nut
Kugelkopf-Mutter
Ecrou-connecteur à rotule

- BB15 ×2 2.6×25mmシャフト
Shaft
Achse
Axe

- BB23 ×2 ドライブシャフト
Drive shaft
Antriebswelle
Arbre d'entraînement

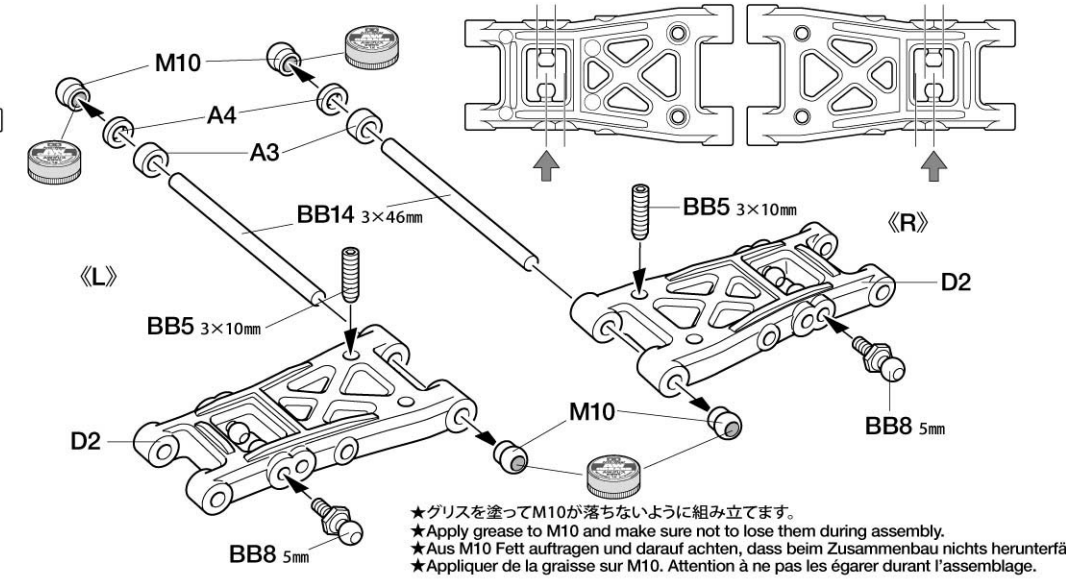
- BB26 ×2 ウレタンブッシュ
Urethane bushing
Urethan-Buchse
Bague polyuréthane



六角棒レンチ (1.5mm)
Hex wrench (1.5mm)
Imbusschlüssel (1,5mm)
Clé Allen (1,5mm)

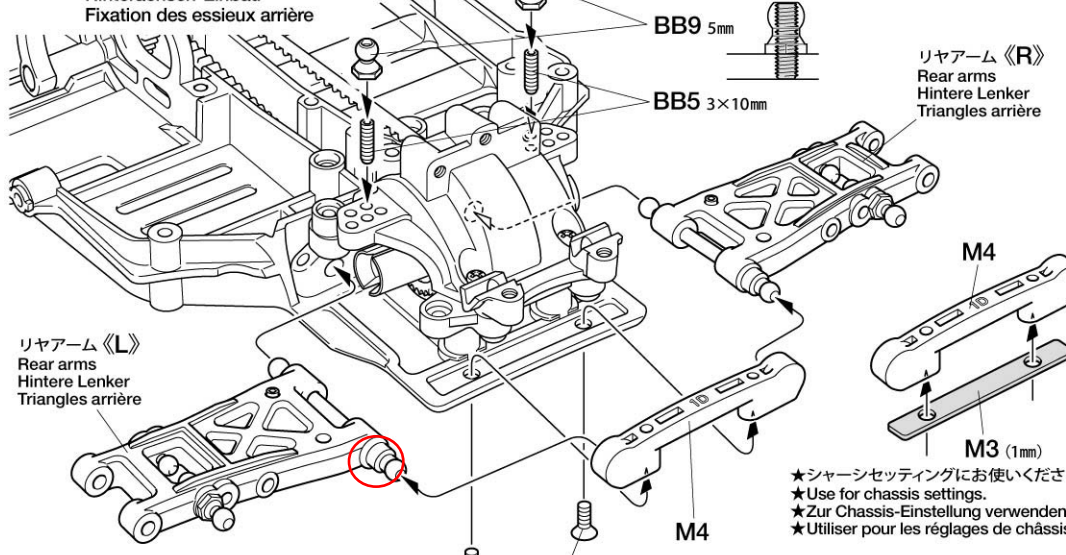
8 リヤアームの組み立て
Rear arms
Hintere Lenker
Triangles arrière

★サスアームはリバーシブルタイプです。BB8 (5mmピローボール) の取り付け位置に注意してください。
★Reversible suspension arms included. Check the positions of BB8 (5mm ball connector) carefully.
★Umdrehbare Aufhängunglenker sind enthalten. Die Stellung von BB8 (5mm Kugelkopf) sorgfältig prüfen.
★Des bras de suspension réversibles sont inclus. Bien vérifier les positions de BB8 (rotules 5mm).

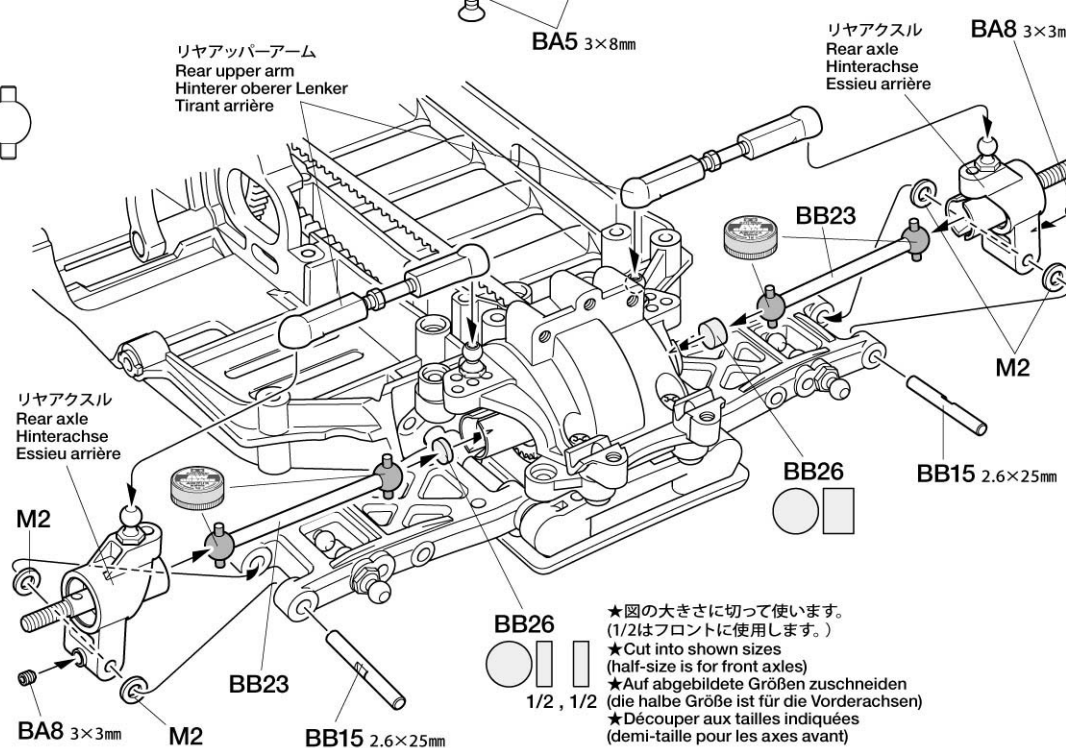


★グリスを塗ってM10が落ちないように組み立てます。
★Apply grease to M10 and make sure not to lose them during assembly.
★Aus M10 Fett auftragen und darauf achten, dass beim Zusammenbau nichts herunterfällt.
★Appliquer de la graisse sur M10. Attention à ne pas les égarer durant l'assemblage.

9 リヤアクスルの取り付け
Attaching rear axles
Hinterachsen-Einbau
Fixation des essieux arrière



★シャーシセッティングにお使いください。
★Use for chassis settings.
★Zur Chassis-Einstellung verwenden.
★Utiliser pour les réglages de châssis.



★図の大きさに切って使います。(1/2はフロントに使用します。)
★Cut into shown sizes (half-size is for front axles)
★Auf abgebildete Größen zuschneiden (die halbe Größe ist für die Vorderachsen)
★Découper aux tailles indiquées (demi-taille pour les axes avant)

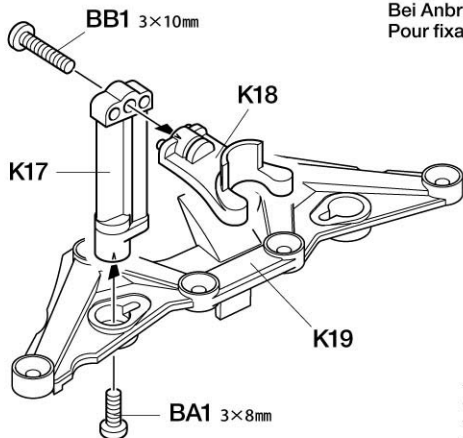
10

- BB1 x1 3×10mm丸ビス
Screw
Schraube
Vis
- BA1 x1 3×8mm丸ビス
Screw
Schraube
Vis
- BB3 x1 3×15mmフラットビス
Screw
Schraube
Vis

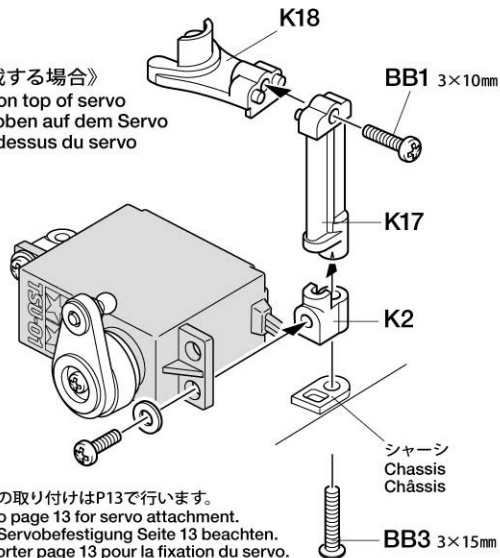
★トランスポンダーはRCメカのサイズによってはステアリングサーボの上にも搭載することもできます。
★Depending on its size, transponder may also be installed on top of the steering servo.
★Je nach Größe kann der Transponder auch oben auf dem Lenkservo angebracht werden.
★Selon sa taille, le transpondeur peut aussi être installé par-dessus le servo de direction.

10

トランスポンダーホルダー
Transponder stay
Transponder-Halterung
Support de transpondeur



《サーボ上に搭載する場合》
When attaching on top of servo
Bei Anbringung oben auf dem Servo
Pour fixation au dessus du servo



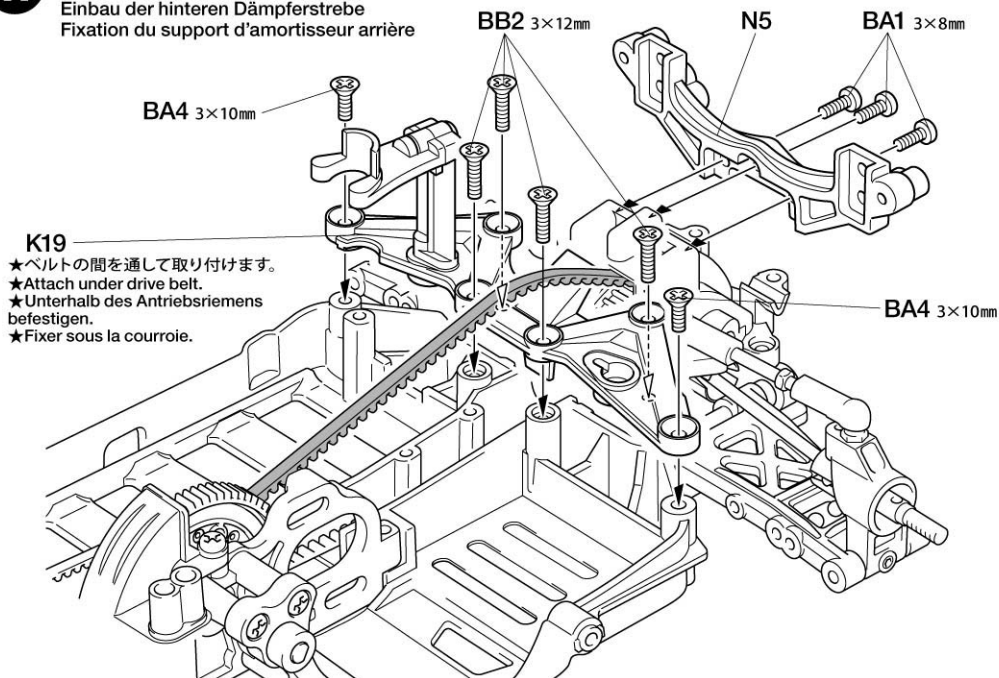
★サーボの取り付けはP13で行います。
★Refer to page 13 for servo attachment.
★Für die Servobefestigung Seite 13 beachten.
★Se reporter page 13 pour la fixation du servo.

11

- BA1 x3 3×8mm丸ビス
Screw
Schraube
Vis
- BB2 x4 3×12mm皿ビス
Screw
Schraube
Vis
- BA4 x2 3×10mm皿ビス
Screw
Schraube
Vis

11

リヤダンパーステーの取り付け
Attaching rear damper stay
Einbau der hinteren Dämpferstrebe
Fixation du support d'amortisseur arrière



★ベルトの間を通して取り付けます。
★Attach under drive belt.
★Unterhalb des Antriebsriemens befestigen.
★Fixer sous la courroie.

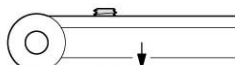
12

- BB5 x2 3×10mmホロービス
Screw
Schraube
Vis
- BB8 x2 5mmビローボール
Ball connector
Kugelkopf
Connecteur à rotule

- BB14 x2 3×46mmシャフト
Shaft
Achse
Axe



★3mmの穴を半分まであけます。
★Widen hole with 3mm drill as shown. Do not drill through other side.
★Loch mit einem 3mm Bohrer wie abgebildet aufbohren. Nicht ganz durchbohren.
★Elargir le trou avec un foret de 3mm uniquement sur sa motilité supérieure.

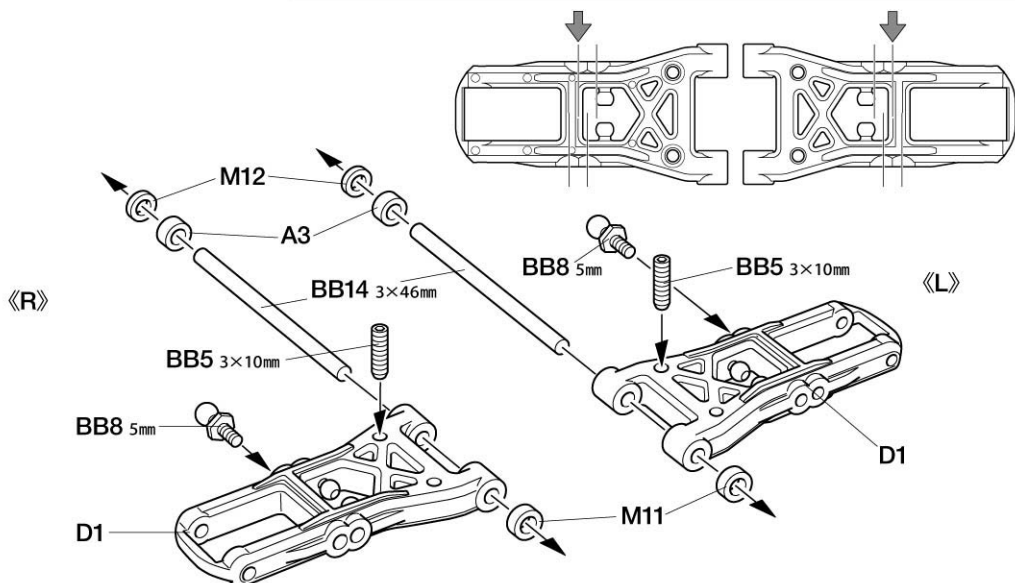


★BB5 (3×10mmホロービス)を図の位置までネジ込んでおいてください。
★Screw in as shown (BB5).
★Wie abgebildet zusammenschrauben (BB5).
★Visser comme montré (BB5).

12

フロントアームの組み立て
Front arms
Vordere Lenker
Triangles avant

★サスアームはリバーシブルタイプです。BB8 (5mmビローボール)の取り付け位置に注意してください。
★Reversible suspension arms included. Check the positions of BB8 (5mm ball connector) carefully.
★Umdrehbare Aufhängungslenker sind enthalten. Die Stellung von BB8 (5mm Kugelkopf) sorgfältig prüfen.
★Des bras de suspension réversibles sont inclus. Bien vérifier les positions de BB8 (rotules 5mm).



タミヤカタログ

スケールモデルを中心に掲載したタミヤカタログは年に一回発行されています。ご希望の方は模型店でおたずねください。

- 13**
- 3×8mm皿ビス
Screw
Schraube
Vis
BA5 ×2
 - 3×12mmホロービス
Screw
Schraube
Vis
BB4 ×2
 - 5mmピローボールナット
Ball connector nut
Kugelfopf-Mutter
Ecroû-connecteur à rotule
BB9 ×2

- 14**
- 3×10mm皿ビス
Screw
Schraube
Vis
BA4 ×2
 - 5×9mm六角ピローボール
Ball connector
Kugelfopf
Connecteur à rotule
BB7 ×2
 - 5mmピローボール
Ball connector
Kugelfopf
Connecteur à rotule
BB8 ×2

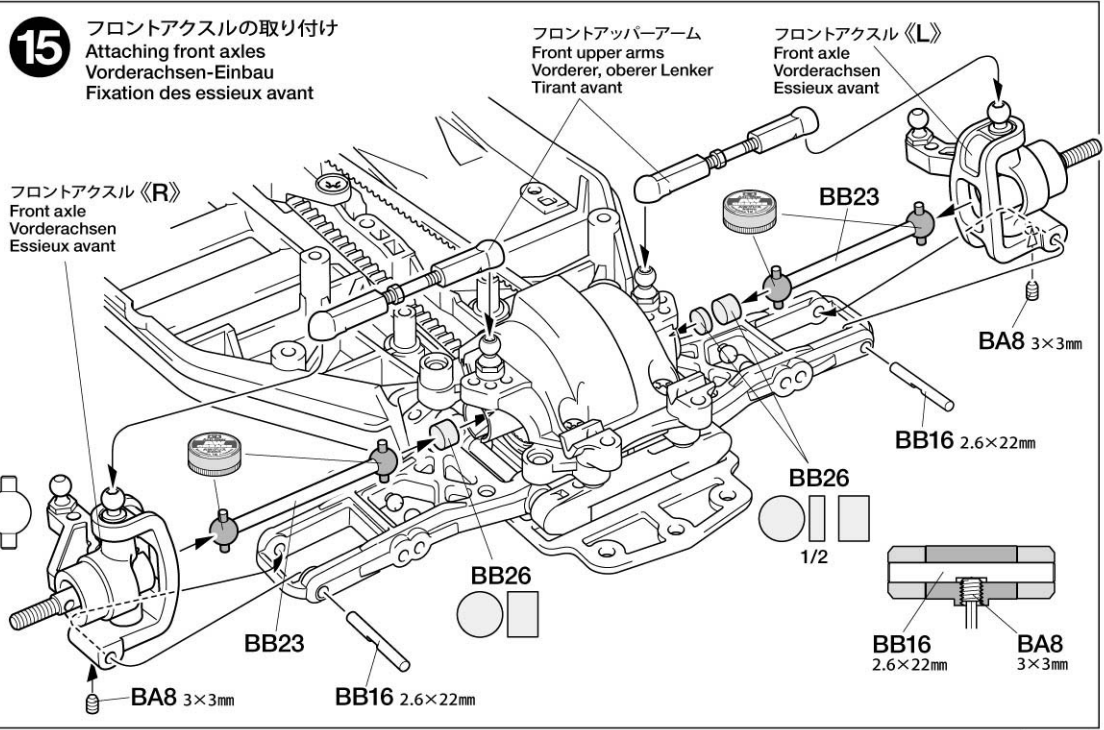
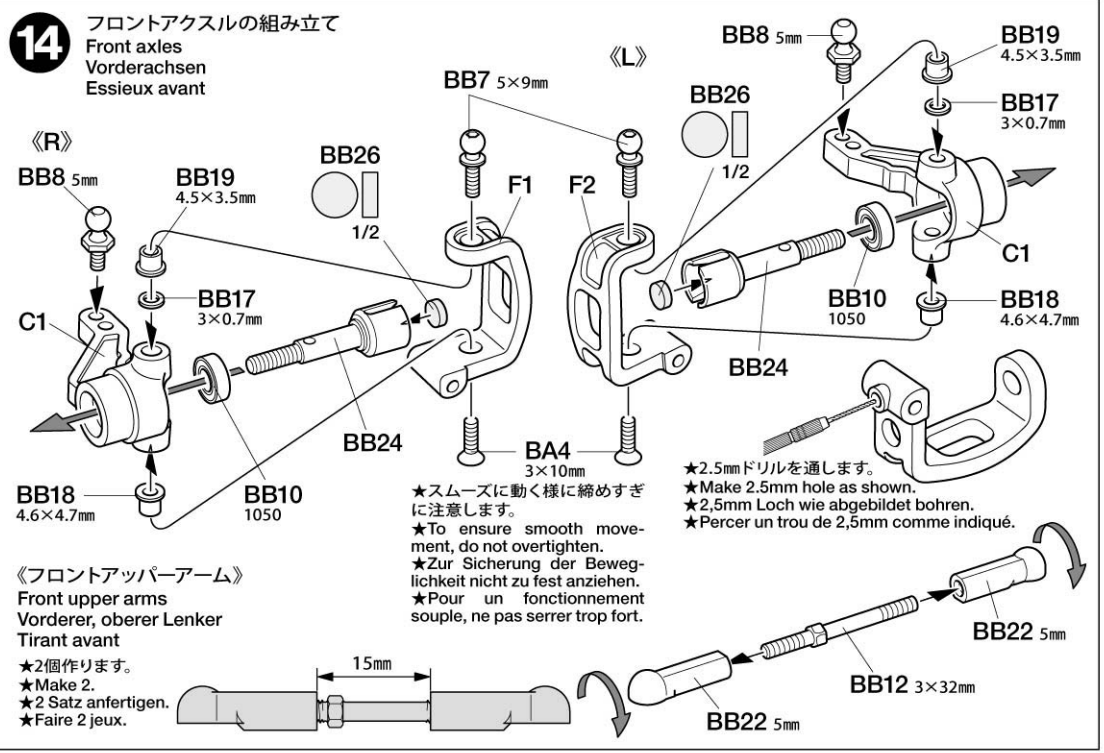
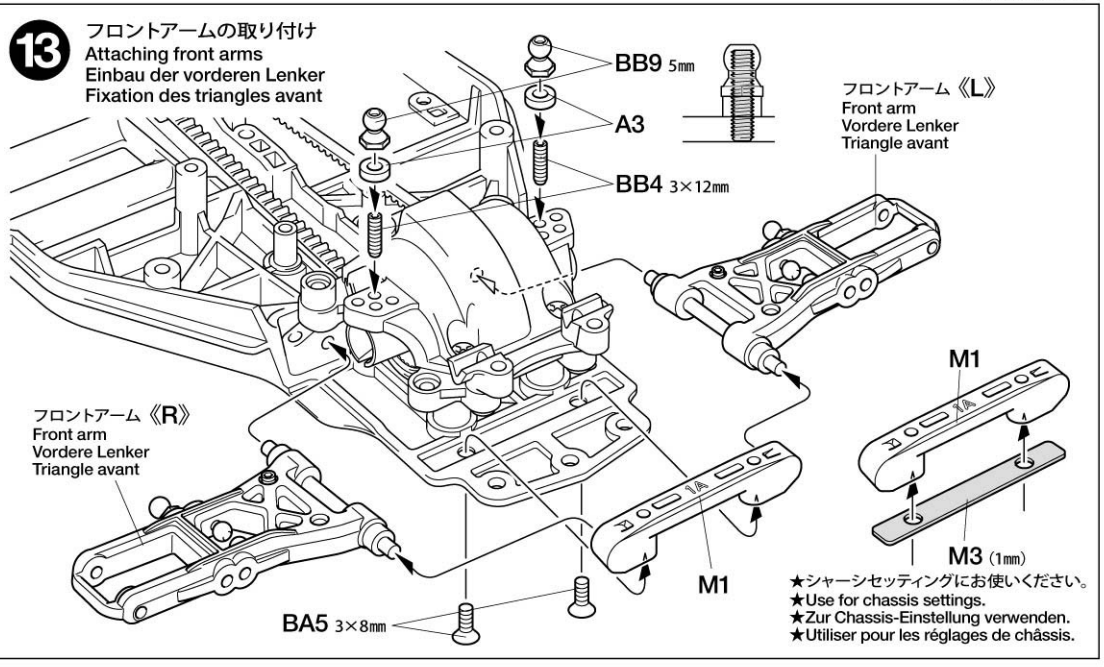
- 1050ベアリング
Ball bearing
Kugellager
Roulement à billes
BB10 ×2
- 3×32mmターンバックルシャフト
Turn-buckle shaft
Spann-Achse
Biellette à pas inversés
BB12 ×2

- 3×0.7mmスペーサー
Spacer
Distanzring
Entretoise
BB17 ×2
- 4.6×4.7mmフランジパイプ
Flanged tube
Kragenrohr
Tube à flasque
BB18 ×2
- 4.5×3.5mmフランジパイプ
Flanged tube
Kragenrohr
Tube à flasque
BB19 ×2


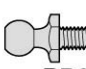

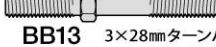


- 5mmアジャスター
Adjuster
Einstellstück
Chape à rotule
BB22 ×4
- ホイールアクスル
Wheel axle
Rad-Achse
Axe de roue
BB24 ×2

- ウレタンブッシュ
Urethane bushing
Urethan-Buchse
Bague polyuréthane
BB26 ×1

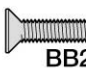
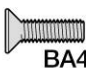



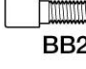

- 15**
- 3×3mmイモネジ
Grub screw
Madenschraube
Vis pointeau
BA8 ×2
 - 2.6×22mmシャフト
Shaft
Achse
Axe
BB16 ×2
 - ドライブシャフト
Drive shaft
Antriebswelle
Arbre d'entraînement
BB23 ×2
 - ウレタンブッシュ
Urethane bushing
Urethan-Buchse
Bague polyuréthane
BB26 ×2



16

-  3×8mm丸ビス
Screw
Schraube
Vis
BA1 ×2
-  5mmビローボール
Ball connector
Kugelkopf
Connecteur à rotule
BB8 ×3
-  850メタル
Metal bearing
Metall-Lager
Palier en métal
BB11 ×4
-  3×28mmターンバックルシャフト
Turn-buckle shaft
Spann-Achse
Biellette à pas inversés
BB13 ×2
-  4.5×3.5mmフランジパイプ
Flanged tube
Kragenrohr
Tube à flasque
BB19 ×2
-  5mmアジャスター
Adjuster
Einstellstück
Chape à rotule
BB22 ×4

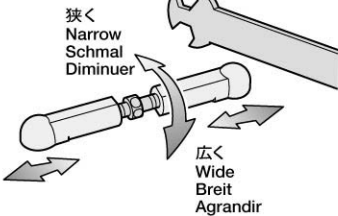
17

-  3×12mm皿ビス
Screw
Schraube
Vis
BB2 ×2
-  3×10mm皿ビス
Screw
Schraube
Vis
BA4 ×4
-  4mmEリング
E-Ring
Circlip
BB6 ×2
-  5mmビローボール
Ball connector
Kugelkopf
Connecteur à rotule
BB8 ×6
-  850メタル
Metal bearing
Metall-Lager
Palier en métal
BB11 ×4
-  3×9.5mm段付ビス
Step screw
Paßschraube
Vis décollétée
BB20 ×2
-  5×9.5mmロッカーナット
Rocker nut
Schwinghebelzapfen
Ecroû de culbuteur
BB21 ×2

《ターンバックルシャフト》

Turn-buckle shaft
Spann-Achse
Biellette à pas inversés

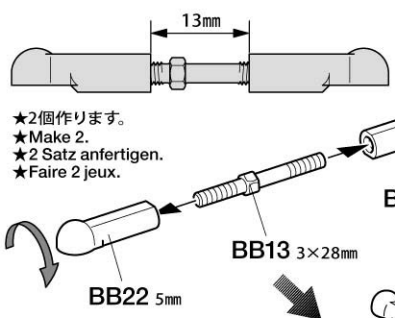
板レンチ
Wrench
Muttern-
schlüssel
Clé



★タイロッド、アッパーアームのターンバックルシャフトは板レンチを使って長さを調整することができます。
★Lengths of steering tie rods and upper suspension arms can be adjusted using wrench.
★Die Länge der Spurstangen und der oberen Aufhängungslenker kann mit einem Schraubenschlüssel eingestellt werden.
★La longueur des biellettes de direction et des tirants supérieurs peut être réglée avec une clé.

16

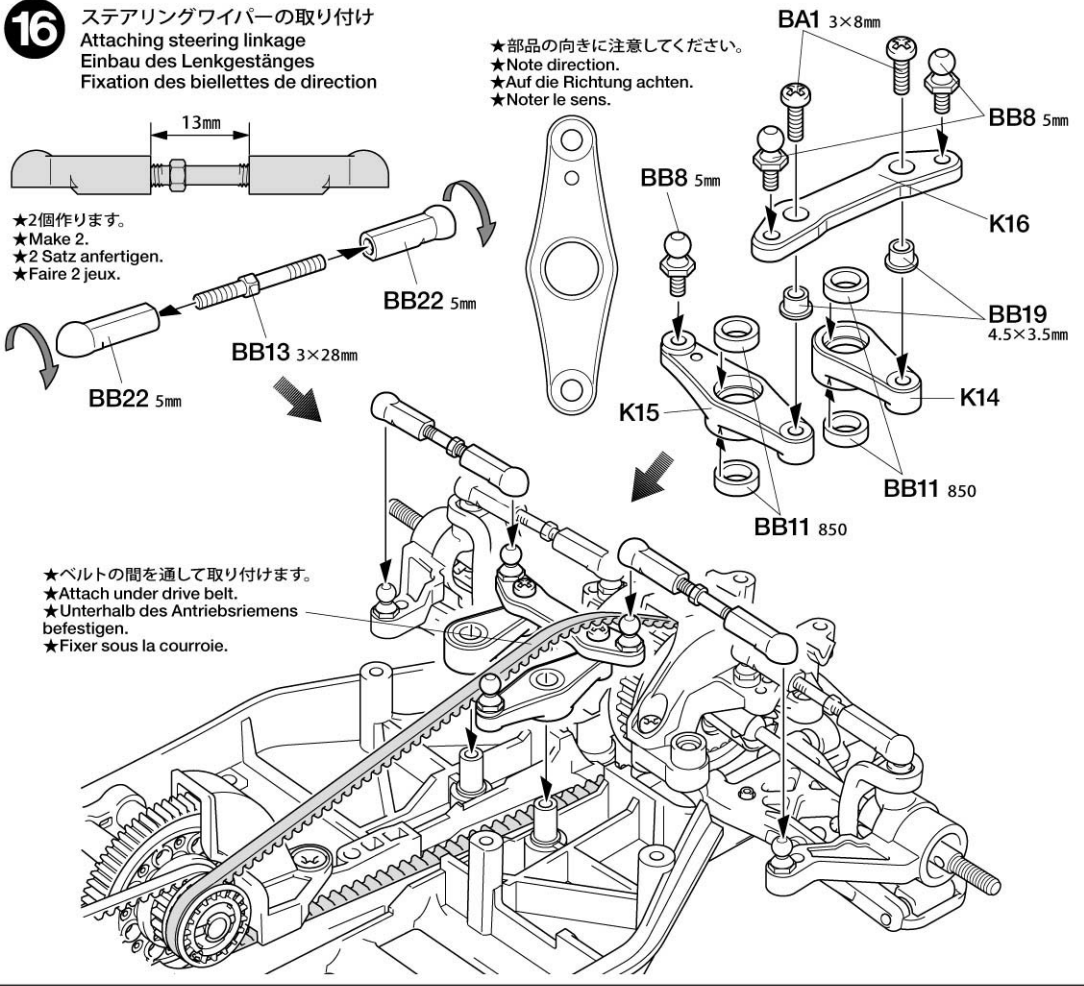
ステアリングワイパーの取り付け
Attaching steering linkage
Einbau des Lenkgestänges
Fixation des biellettes de direction



★2個作ります。
★Make 2.
★2 Satz anfertigen.
★Faire 2 jeux.

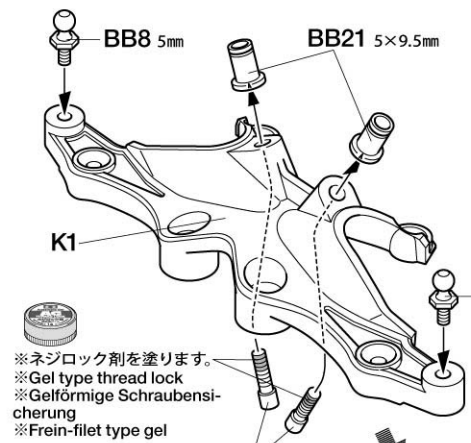
★ベルトの間を通して取り付けます。
★Attach under drive belt.
★Unterhalb des Antriebsriemens befestigen.
★Fixer sous la courroie.

★部品の向きに注意してください。
★Note direction.
★Auf die Richtung achten.
★Noter le sens.



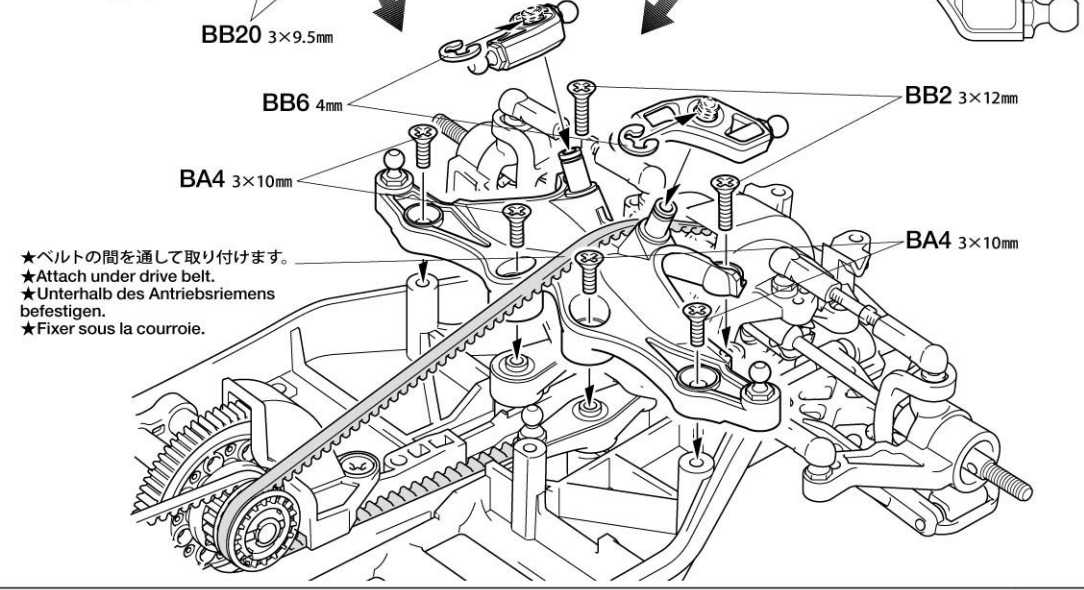
17

フロントダンパーステーの組み立て
Front damper stay
Vordere Dämpferstrebe
Support d'amortisseur avant



※ネジロック剤を塗ります。
※Gel type thread lock
※Gelförmige Schraubensicherung
※Frein-filet type gel

★部品の向きに注意してください。
★Note direction.
★Auf die Richtung achten.
★Noter le sens.



★ベルトの間を通して取り付けます。
★Attach under drive belt.
★Unterhalb des Antriebsriemens befestigen.
★Fixer sous la courroie.

18

BB13 3×28mmターンバックルシャフト ×2
Turn-buckle shaft
Spann-Achse
Biellette à pas inversés

5mmアジャスター ×4
Adjuster
Einstellstück
Chape à rotule

BB22 ×4

18 プッシュロッドの組み立て ★2個作ります。
Push rod ★Make 2.
Schubstange ★2 Satz anfertigen.
Barre de poussée ★Faire 2 jeux.

BB22 5mm

BB13 3×28mm

C **19~31**
袋詰Cを使用します
BAG C / BEUTEL C / SACHET C

19

BC10 2mm Eリング ×8
E-Ring
Circlip

BC16 ×4 ピストンロッド
Piston rod
Kolbenstange
Axe de piston

BC18 3mm Oリング (赤) ×8
O-ring (red)
O-Ring (rot)
Joint torique (rouge)

19 ダンパーの組み立て 1
Damper assembly 1
Zusammenbau des Stoßdämpfers 1
Assemblage des amortisseurs 1

★ダンパーオイルを塗ります。
★Apply damper oil.
★Dämpferöl auftragen.
★Appliquer de l'huile pour amortisseurs.

★4個作ります。
★Make 4.
★4 Satz anfertigen.
★Faire 4 jeux.

BC10 2mm

BC16

V8

Q3

BC18 3mm (赤) (rot) (rouge)

Q1

V1

★押し込みます。
★Snap on.
★Einschnappen.
★Insérer.

★キズをつけないように注意してください。
★Be careful not to damage piston rod.
★Vorsicht! Nicht die Kolbenstange beschädigen.
★Ne pas endommager l'axe de piston.

20

BC19 ×4 オイルシール
Oil seal
Ölabdichtung
Joint d'étanchéité

20 ダンパーオイルの入れ方 ★4個作ります。
Damper oil ★Make 4.
Dämpfer-Öl ★4 Satz anfertigen.
Huile pour amortisseurs ★Faire 4 jeux.

1.ピストンを下にさげ、オイルを入れます。ピストンをゆっくり上下させてオイル中の気泡を抜きます。
1.Pull down piston and pour oil into cylinder. Remove air bubbles by slowly moving piston up and down.
1.Kolben nach unten ziehen und Öl einfüllen. Luftblasen durch Auf- und Abbewegen des Kolbens herausdrücken.
1.Pousser le piston vers le bas et remplir le corps d'huile. Chasser les bulles d'air en déplaçant le piston de bas en haut.

2.ピストンをいっぱいにおろし、オイルシールをはめ込み、あふれたオイルをティッシュペーパーですいとります。
2.Pull down piston, attach oil seal and absorb oil overflow with tissue paper.
2.Kolben nach unten ziehen. Ölabdichtung einstecken, überlaufendes Öl mit Papiertaschentuch abwischen.
2.Pousser le piston vers le bas, placer le joint d'étanchéité et essuyer l'excédent d'huile avec du papier essuie-tout.

3.シリンダーキャップをしめ込んで完了です。
3.Tighten cylinder cap.
3.Zylinder-Kappe aufschrauben.
3.Serrer le capuchon d'amortisseur.

★ゆっくり上下させます。
★Move slowly.
★Langsam bewegen.
★Déplacer lentement.

ダンパーオイル
Damper oil
Dämpfer-Öl
Huile pour amortisseurs

ティッシュペーパー
Tissue paper
Papiertaschentuch
Papier essuie-tout

BC19

Q2

21

BC17 ×4 コイルスプリング
Coil spring
Spiralfeder
Ressort hélicoïdal

OPTIONS

《ダンパーオイルのセッティング》
別売のタミヤシリコンダンパーオイルは、RCカーのオイルダンパー用に開発された高性能オイルです。温度が変化しても粘度変化が少なく、安定したダンピング効果を発揮。路面状態やコースレイアウトに合わせて、幅広いダンパーセッティングが可能です。

ソフトセット SOFT SET (53443)	赤 RED	# 200
	橙 ORANGE	# 300
	黄 YELLOW	# 400
ミディアムセット MEDIUM SET (53444)	緑 GREEN	# 500
	青 BLUE	# 600
	紫 PURPLE	# 700
ハードセット HARD SET (53445)	ピンク PINK	# 800
	クリアー CLEAR	# 900
	ライトブルー LIGHT BLUE	# 1000

★キット付属のダンパーオイルは#400です。
★Kit-standard damper oil (#400).
★Bausatz-Standard Dämpferöl (#400).
★Huile d'amortisseurs standard (#400) du kit.

21 ダンパーの組み立て 2
Damper assembly 2
Zusammenbau des Stoßdämpfers 2
Assemblage des amortisseurs 2

ダンパー
Damper
Stoßdämpfer
Amortisseur

《フロント》 ★2個作ります。
Front ★Make 2.
Vorne ★2 Satz anfertigen.
Avant ★Faire 2 jeux.

ダンパー
Damper
Stoßdämpfer
Amortisseur

《リア》
Rear
Hinten
Arrière

★2個作ります。
★Make 2.
★2 Satz anfertigen.
★Faire 2 jeux.

★コイルスプリングをちぢめてV5を取り付けます。
★Compress spring to attach V5.
★Feder zusammendrücken, um V5 einzufügen.
★Comprimer le ressort pour attacher V5.

★ダンパーセッティングにお使いください。
★Use for damper tension adjustment.
★Zur Einstellung der Dämpferspannung verwenden.
★Utiliser pour le réglage de l'amortisseur

V5

BC17

V6

V4

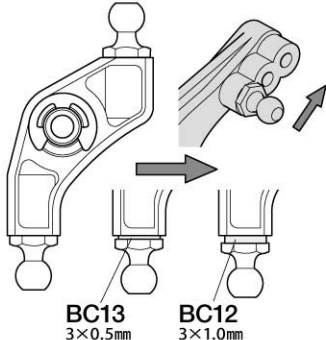
22

5mmピローボール
Ball connector
Kugelkopf
Connecteur à rotule

BB8 ×2

★ダンパーの取り付け位置を変えることによってセッティングの幅が広がります。
★Settings can be made by selecting damper attachment positions.
★Einstellungen können durch die Wahl der Dämpfer-Befestigungspunkte vorgenommen werden.
★Les réglages peuvent s'effectuer en modifiant la position d'amortisseur.

TA05 ver.II TA05



★図の位置にスペーサーを取り付けることでダンパーの取り付け位置を変えることと同じ効果が得られます。
★Adding spacer produces the same effect as changing damper attachment position.
★Die Hinzunahme von Distanzstücken bewirkt den gleichen Effekt wie eine Veränderung der Position der Dämpfer-Befestigung.
★L'ajout d'une entretoise a le même effet que le changement du point de fixation de l'amortisseur.

23

3×6mmキャップスクリュー
Cap screw
Zylinderkopfschraube
Vis à tête cylindrique

BC3 ×2

3×3mmイモネジ
Grub screw
Madenschraube
Vis pointeau

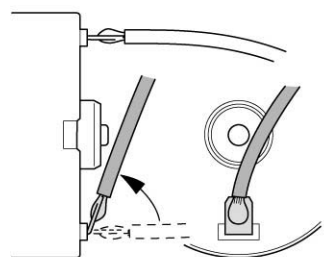
BA8 ×1

3×0.7mmスペーサー
Spacer
Distanzring
Entretoise

BB17 ×2

20Tピニオンギヤ
20T Pinion gear
20Z Motorritzel
Pignon moteur 20 dents

BC15 ×1



★モーターシャフトに当たらないように下側コードの端子部分を曲げます。
★Bend lower terminal so it does not contact motor shaft.
★Die unteren Anschlusslaschen so biegen, dass sie die Motorwelle nicht berühren.
★Plier la borne inférieure de façon à ce qu'elle ne touche pas l'axe du moteur.

《ギヤ比》
Gear ratio
Getriebeübersetzung
Rapport de pignonerie

(キット標準)
70Tスパーギヤ
Spur gear

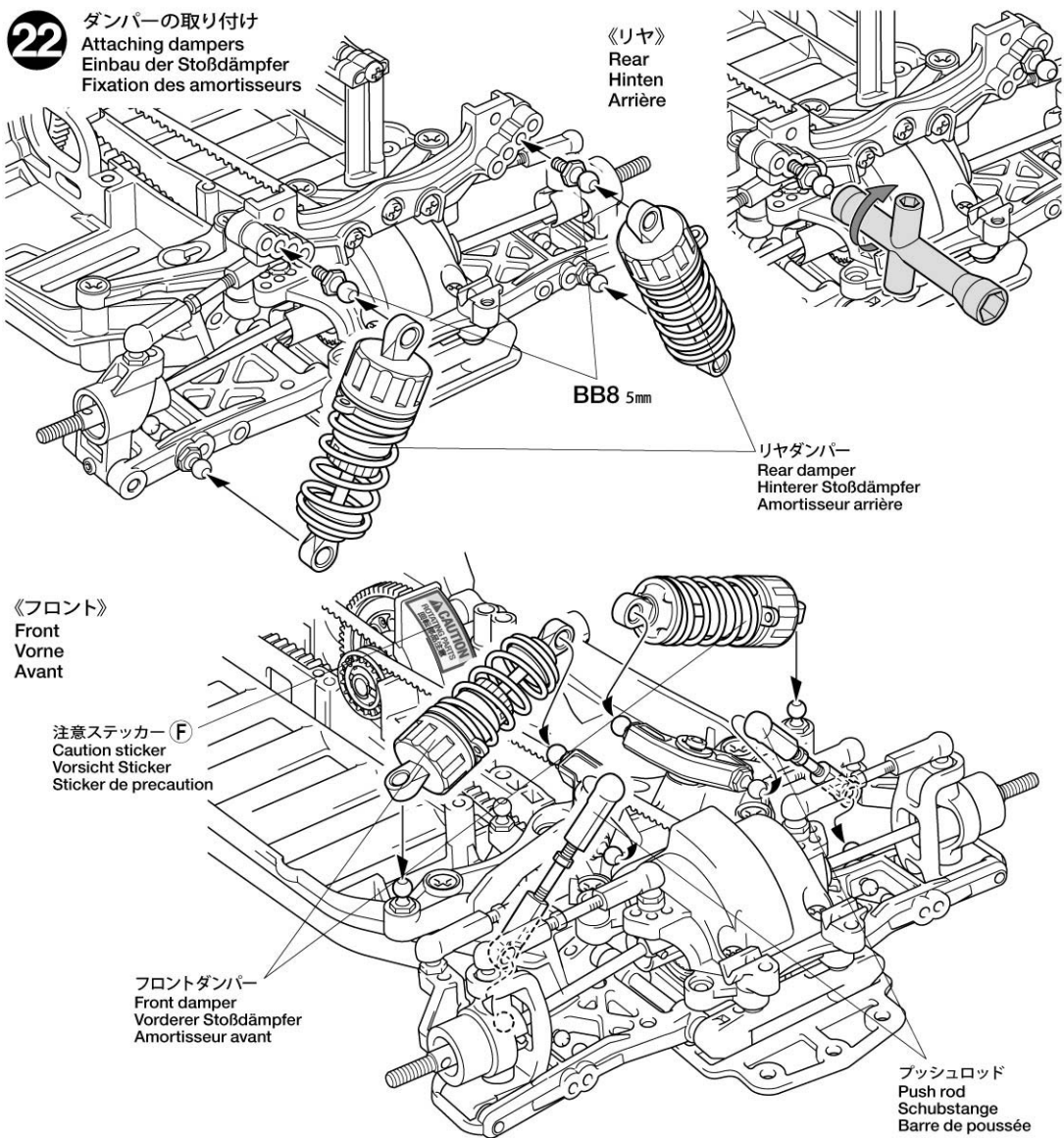
計算式 / Formula /
Formel / Formule de calcul

（スパーギヤ歯数 (70T)
Spur gear teeth
ピニオンギヤ歯数
Pinion gear teeth

$$\left(\frac{\text{Spur gear teeth}}{\text{Pinion gear teeth}} \times 2.055 \right) : 1$$

22

ダンパーの取り付け
Attaching dampers
Einbau der Stoßdämpfer
Fixation des amortisseurs

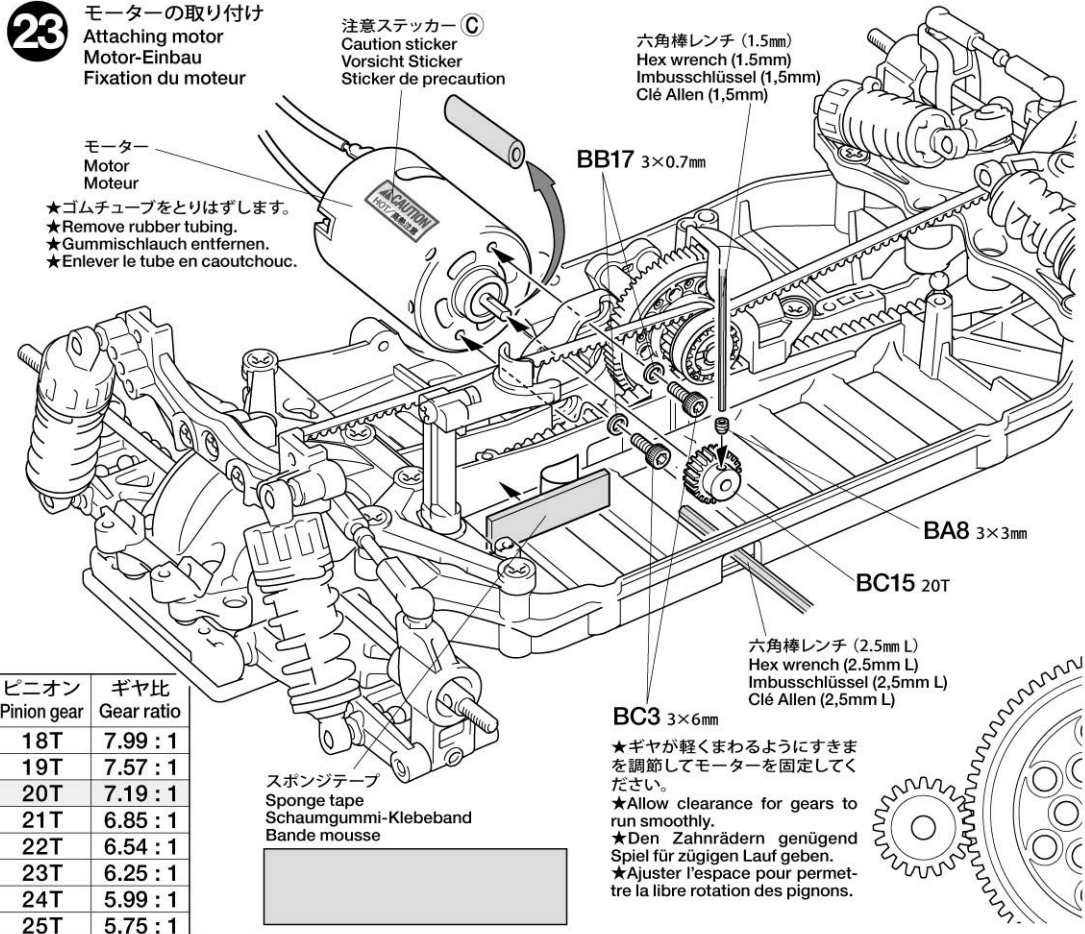


23

モーターの取り付け
Attaching motor
Motor-Einbau
Fixation du moteur

注意ステッカー (C)
Caution sticker
Vorsicht Sticker
Sticker de precaution

六角棒レンチ (1.5mm)
Hex wrench (1.5mm)
Imbusschlüssel (1,5mm)
Clé Allen (1,5mm)



ピニオン Pinion gear	ギヤ比 Gear ratio
18T	7.99 : 1
19T	7.57 : 1
20T	7.19 : 1
21T	6.85 : 1
22T	6.54 : 1
23T	6.25 : 1
24T	5.99 : 1
25T	5.75 : 1

24

5mmビローボール
Ball connector
Kugelkopf
Connecteur à rotule

BB8 ×1

※の部品はキットには含まれていません。
Parts marked ※ are not included in kit.
Teile mit ※ sind im Bausatz nicht enthalten.
Les pièces marquées ※ ne sont pas incluses dans le kit.

Checking R/C equipment

- 1 Install batteries.
 - 2 Extend antenna.
 - 3 Loosen and extend.
 - 4 Connect charged battery.
 - 5 Switch on.
 - 6 Switch on.
 - 7 Trims in neutral.
 - 8 Steering wheel in neutral.
 - 9 Servo in neutral position.
- After attaching servo saver, switch off R/C units and disconnect connectors.

Überprüfen der RC-Anlage

- (Siehe Bild rechts.)
- 1 Batterien einlegen.
 - 2 Antenne ausziehen.
 - 3 Aufwickeln und langziehen.
 - 4 Voll aufgeladenen Akku verbinden.
 - 5 Schalter ein.
 - 6 Schalter ein.
 - 7 Trimmhebel neutral stellen.
 - 8 Lenkrad neutral stellen.
 - 9 Dies ist die Neutralstellung des Servos.
- Nachdem der Servo-Saver angebracht ist, die RC-Einheit ausschalten und die Stecker abziehen.

Vérification de l'équipement R/C

- 1 Mettre en place les piles.
 - 2 Déployer l'antenne.
 - 3 Dérouler et déployer le fil.
 - 4 Charger complètement la batterie.
 - 5 Mettre en marche.
 - 6 Mettre en marche.
 - 7 Placer les trims au neutre.
 - 8 Le volant de direction au neutre.
 - 9 Le servo au neutre.
- Après installation du sauve-servo, éteindre l'ensemble R/C et débrancher les connecteurs.

25

3×8mm丸ビス
Screw
Schraube
Vis

BA1 ×5

3×18mm皿ビス
Screw
Schraube
Vis

BC2 ×1

3mmワッシャー
Washer
Beilagscheibe
Rondelle

BC9 ×3

3×6mmフラットビス
Screw
Schraube
Vis

BC4 ×1

3×28mmターンバックルシャフト
Turn-buckle shaft
Spann-Achse
Biellette à pas inversés

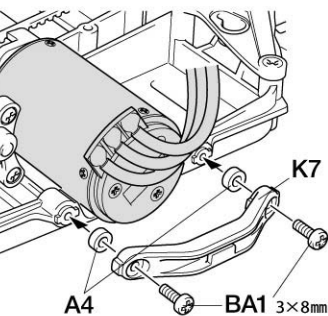
BB13 ×1

5mmアジャスター
Adjuster
Einstellstück
Chape à rotule

BB22 ×2

《ブラシレスモーター》

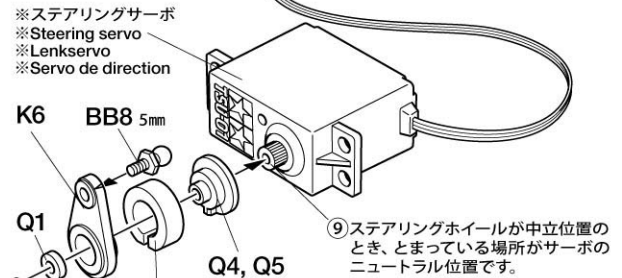
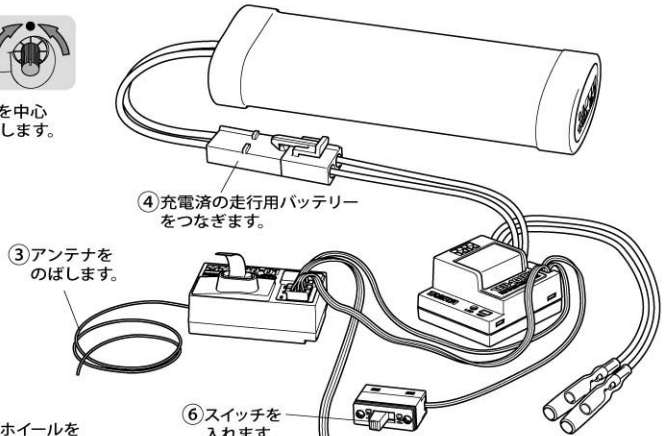
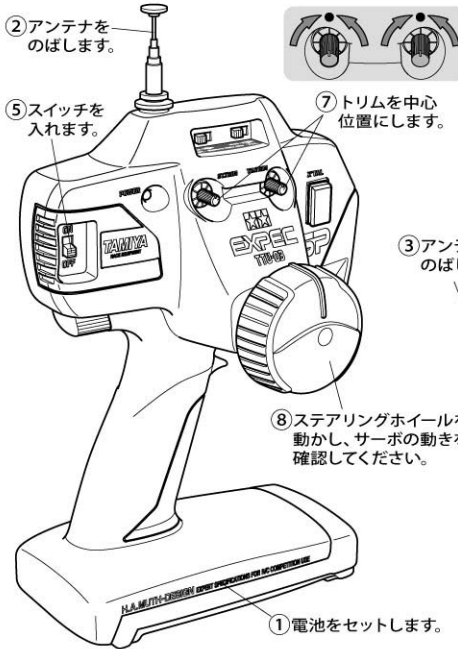
Brushless motor
Moteur brushless



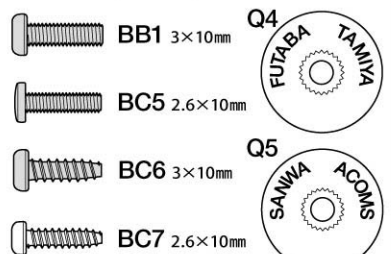
24

ラジオコントロールメカのチェック
Checking R/C equipment
Überprüfen der RC-Anlage
Vérification de l'équipement R/C

★番号の順にチェックし、必ずサーボのニュートラルを確認して組み立ててください。
★Make sure the servo is in neutral prior to assembly.
★Servo vor dem Einbau in neutrale Stellung bringen.
★S'assurer que le servo est au neutre avant assemblage.



★使用するサーボに合わせて取り付けます。
★Match part with servo.
★Den zum Servo passenden Sockel aussuchen.
★Utiliser une pièce adaptée au servo.

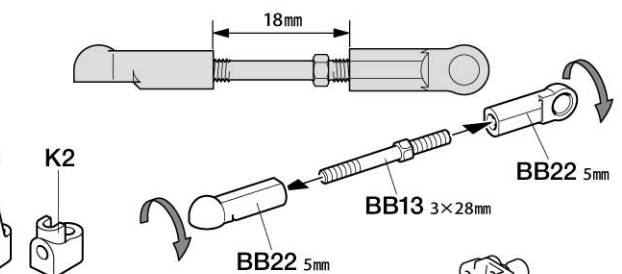
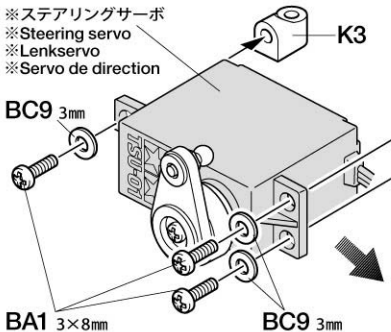


★サーボがニュートラルで図のとおり取り付けます。
★Attach as shown with servo in neutral.
★Wie angegeben Servo in Neutralstellung bringen.
★Monter comme indiqué avec le servo au neutre.

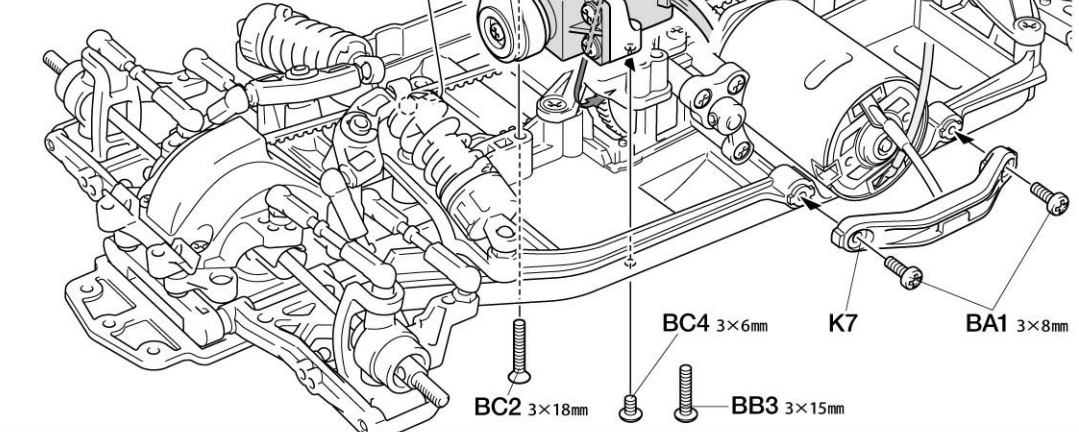
★切り取ります。
★Cut off.
★Abschneiden.
★Couper.

25

ステアリングサーボの取り付け
Attaching steering servo
Lenkservo-Einbau
Fixation du servo de direction



★K2, BB3はトランスポンダーホルダー用パーツです。
★K2 and BB3 are for attaching transponder.
★K2 and BB3 sind für die Transponderbefestigung.
★K2 et BB3 servent à fixer le transpondeur.



- BA1 x1 3×8mm丸ビス
Screw
Schraube
Vis
- BC20 x1 アンテナキャップ
Antenna cap
Antennenkappe
Capuchon d'antenne

★RCメカの各コネクターの接続はメカに付属の説明書を良くお読みください。
★For connecting R/C units, refer also to the instructions supplied with units.
★Zum Anschließen der RC-Einheiten auch die den Einheiten beiliegenden Anleitungen beachten.
★Pour installer l'ensemble RC, consulter également ses instructions spécifiques.

《モーターコードのつながり方》

Motor cables
Motorkabel
Câbles du moteur



- | | |
|--|--|
| ESC、アンプ側
Speed control
Fahrtenregler
Variateur de vitesse | モーター側
Motor
Moteur |
| + (プラス) コード
(赤、オレンジ)
(+) Red, orange
(+) Rot, orange
(+) Rouge, orange | 黄/赤コード
Yellow / Red
Gelb / Rot
Jaune / Rouge |
| - (マイナス) コード
(黒、青)
(-) Black, blue
(-) Schwarz, blau
(-) Noir, bleu | 緑/黒コード
Green / Black
Grün / Schwarz
Vert / Noir |

★コネクタ部はしっかりとつないでください。
★Connect cables firmly.
★Die Kabel fest zusammenstecken.
★Connecter fermement les câbles.

★ボディ付きシャーシキットの場合には、ホイールの形状が異なる場合があります。
★Wheels included in chassis w/body kit may differ from drawings shown at right.
★Die im Fahrgestell-Bausatz mit Karosserie enthaltenen Räder können von der rechts gezeigten Abbildung abweichen.
★Les roues incluses dans le kit avec carrosserie peuvent être différentes de celles montrées sur les dessins de droite.

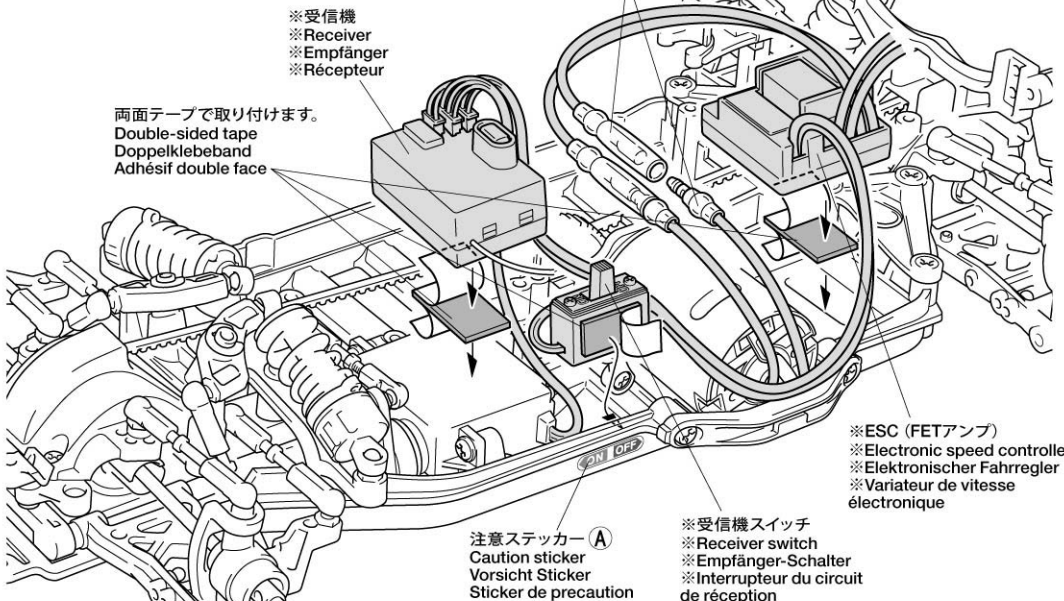
★タイヤとホイールの間に瞬間接着剤をながし込んで接着します。
★Apply instant cement.
★Sekundenkleber auftragen.
★Appliquer de la colle rapide (cyanoacrylate).



★タイヤを接着する前には必ずゴムタイヤ接着プライマー(OP.417)、中性洗剤で油分をおとしてください。タイヤとホイールがしっかりと接着できます。
★Wipe tire surface with detergent or 53417 Rubber Tire Application Primer before attaching.
★Vor dem Befestigen die Reifenoberfläche mit Spülmittel oder 53417 Grundierung zum Gummireifen-Auflegen abwischen.
★Essuyer la surface des pneus avec du détergent ou de l'apprêt pour pose de pneus 53417 avant de les monter.

RCメカの搭載例
Attaching R/C unit
Einbau der RC-Einheit
Installation de l'ensemble R/C

★モーターへの配線は+ (プラス) と+ (プラス)、- (マイナス) と- (マイナス) をつなぎます。
★For motor cables, connect (+) to (+) and (-) to (-).
★Bei den Motorkabeln (+) mit (+) und (-) mit (-) verbinden.
★Pour les câbles moteur, connecter (+) avec (+) et (-) avec (-).



※受信機
※Receiver
※Empfänger
※Récepteur

両面テープで取り付けます。
Double-sided tape
Doppelklebeband
Adhésif double face

※ESC (FETアンプ)
※Electronic speed controller
※Elektronischer Fahrgregler
※Variateur de vitesse électronique

注意ステッカー A
Caution sticker
Vorsicht Sticker
Sticker de precaution

※受信機スイッチ
※Receiver switch
※Empfänger-Schalter
※Interrupteur du circuit de réception

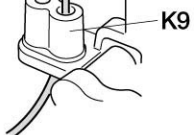
★RCメカの搭載方法は基本的には自由です。駆動ベルトに配線等が当たらないように注意して取り付けてください。
★Install R/C unit in desired position. Position R/C unit so as not to contact with drive belts.
★Die RC-Einheit an gewünschter Stelle einbauen. Die RC-Einheit so anbringen, dass die Antriebsriemen nicht an ihr streifen.
★Installer l'ensemble R/C dans la position choisie en veillant à ne pas le mettre en contact avec les courroies.



アンテナパイプ
Antenna pipe
Antennenrohr
Gaine d'antenne

★アンテナ線を通します。
★Pass antenna.
★Antennenkabel durchführen.
★Passer l'antenne.

★受信機アンテナ線を通します。
★Pass antenna.
★Antennenkabel durchführen.
★Passer l'antenne.

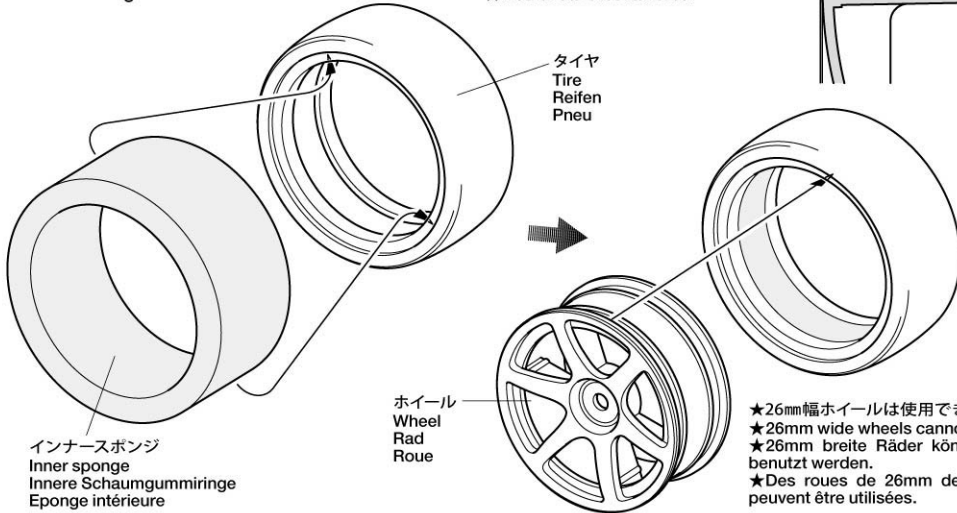


★配線コードはジャマにならないようにナイロンバンドでたばねておきます。
★Secure cables using nylon band.
★Kabel mit Nylonband zusammenbinden.
★Maintenir les câbles en place avec un collier en nylon.

ホイールの組み立て
Wheel assembly
Rad-Zusammenbau
Assemblage des roues

★4個作ります。
★Make 4.
★4 Satz anfertigen.
★Faire 4 jeux.

★タイヤをホイールの溝にはめず。
★Fit into grooves.
★Reifen richtig in die Felgen eindrücken.
★Insérer dans les rainures.








インナー スポンジ
Inner sponge
Innere Schaumgummiringe
Eponge intérieure

ホイール
Wheel
Rad
Roue

タイヤ
Tire
Reifen
Pneu

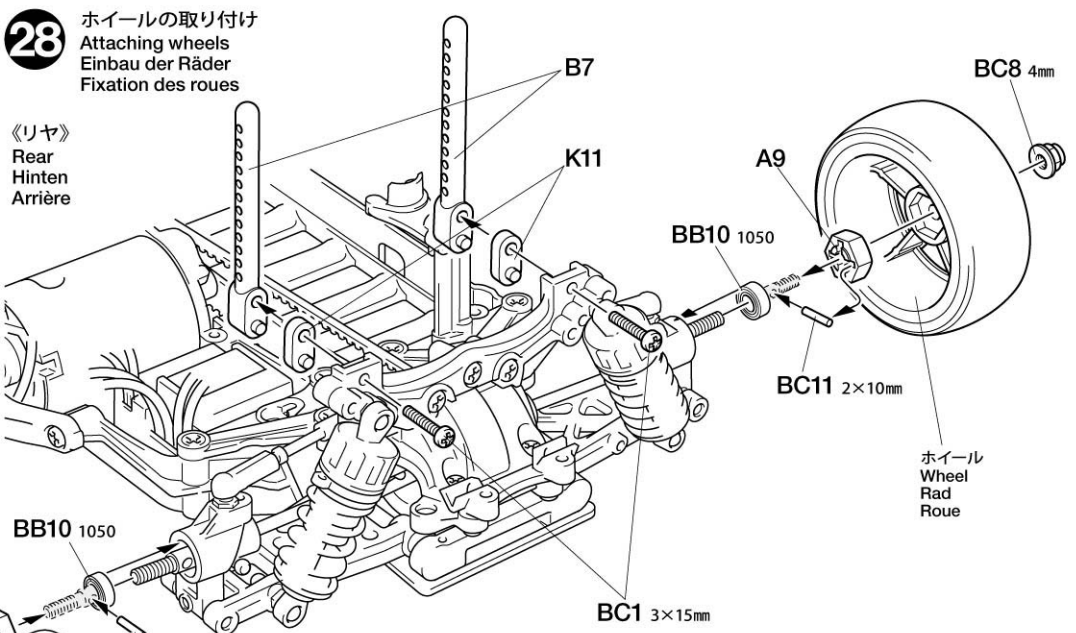
★26mm幅ホイールは使用できません。
★26mm wide wheels cannot be used.
★26mm breite Räder können nicht benutzt werden.
★Des roues de 26mm de large ne peuvent être utilisées.

28

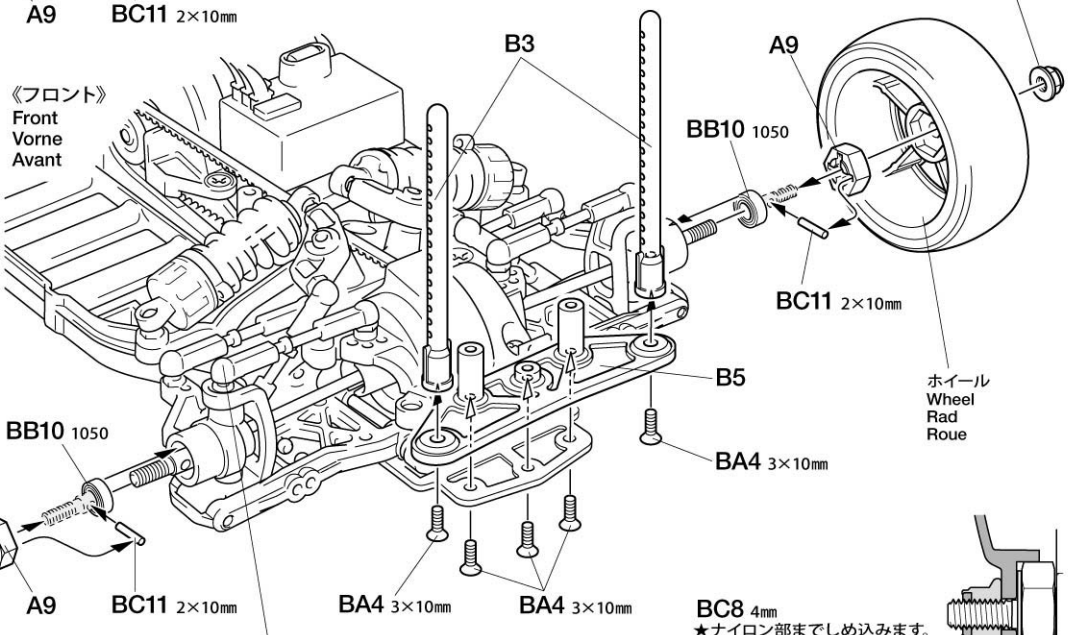
-  3×15mm丸ビス
Screw
Schraube
Vis
BC1 ×2
-  3×10mm皿ビス
Screw
Schraube
Vis
BA4 ×5
-  4mmフランジロックナット
Flange lock nut
Sicherungsmutter
Ecrou nylonstop à flasque
BC8 ×4
-  1050ベアリング
Ball bearing
Kugellager
Roulement à billes
BB10 ×4
-  2×10mmシャフト
Shaft
Achse
Axe
BC11 ×4

28 ホイールの取り付け
Attaching wheels
Einbau der Räder
Fixation des roues

《リヤ》
Rear
Hinten
Arrière




《フロント》
Front
Vorne
Avant



- ★ホイールが当たる場合は削ってください。
- ★Cut off if wheels come into direct contact with adjuster.
- ★Wegschneiden, falls die Räder am Einstellstück streifen.
- ★Couper, si les roues sont en contact direct avec la chape à rotule.

- ★ナイロン部までしめ込みます。
- ★Tighten up to nylon portion.
- ★Anziehen, bis Gewinde aus Nylon-Sicherungsteil schaut.
- ★Serrer jusqu'à la bague en nylon.

29

-  3×10mm丸ビス
Screw
Schraube
Vis
BB1 ×2

NOTE

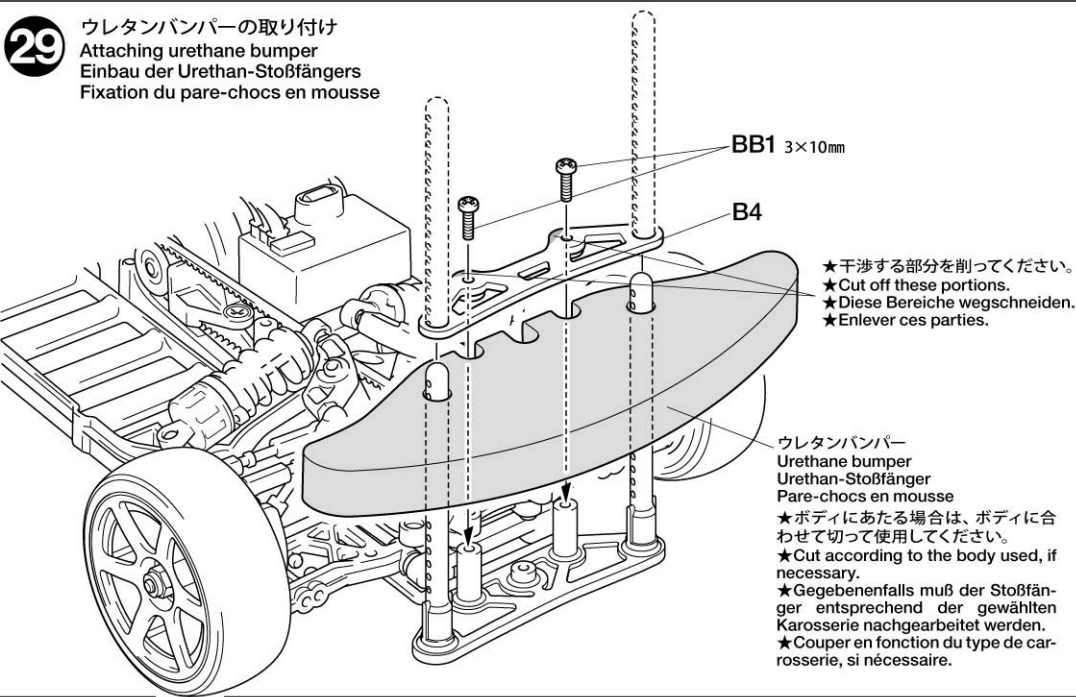
●本製品はオンロード走行専用シャーシです。オフロードで走行した場合、砂や砂利等がRCメカに入ったり、ギヤや回転部に詰まって走行不能になります。

●This chassis is intended for on-road driving. If used for off-road driving, sand and/or debris may cause moving parts to malfunction.

●Dieses Chassis ist für Glattbahn-Fahrt ausgelegt. Wird es zu Geländefahrten hergenommen, können Sand und/oder Steinchen ein Versagen der bewegten Teile verursachen.

●Ce châssis est conçu pour la piste. Si utilisé en tout terrain, du sable ou des saletés peuvent causer un mauvais fonctionnement des pièces en mouvement.

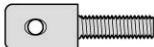
29 ウレタンバンパーの取り付け
Attaching urethane bumper
Einbau der Urethan-Stoßfängers
Fixation du pare-chocs en mousse



- ★干渉する部分を削ってください。
- ★Cut off these portions.
- ★Diese Bereiche wegschneiden.
- ★Enlever ces parties.

- ウレタンバンパー
Urethane bumper
Urethan-Stoßfänger
Pare-chocs en mousse
- ★ボディにあたる場合は、ボディに合わせて切って使用してください。
- ★Cut according to the body used, if necessary.
- ★Gegebenenfalls muß der Stoßfänger entsprechend der gewählten Karosserie nachgearbeitet werden.
- ★Couper en fonction du type de carrosserie, si nécessaire.

30



マウントネジ
Mount screw
Befestigungsschraube
Vis de montage

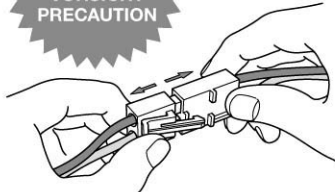
BC14 ×2



6mmスナップピン
Snap pin
Federstift
Épingle métallique

BC22 ×2

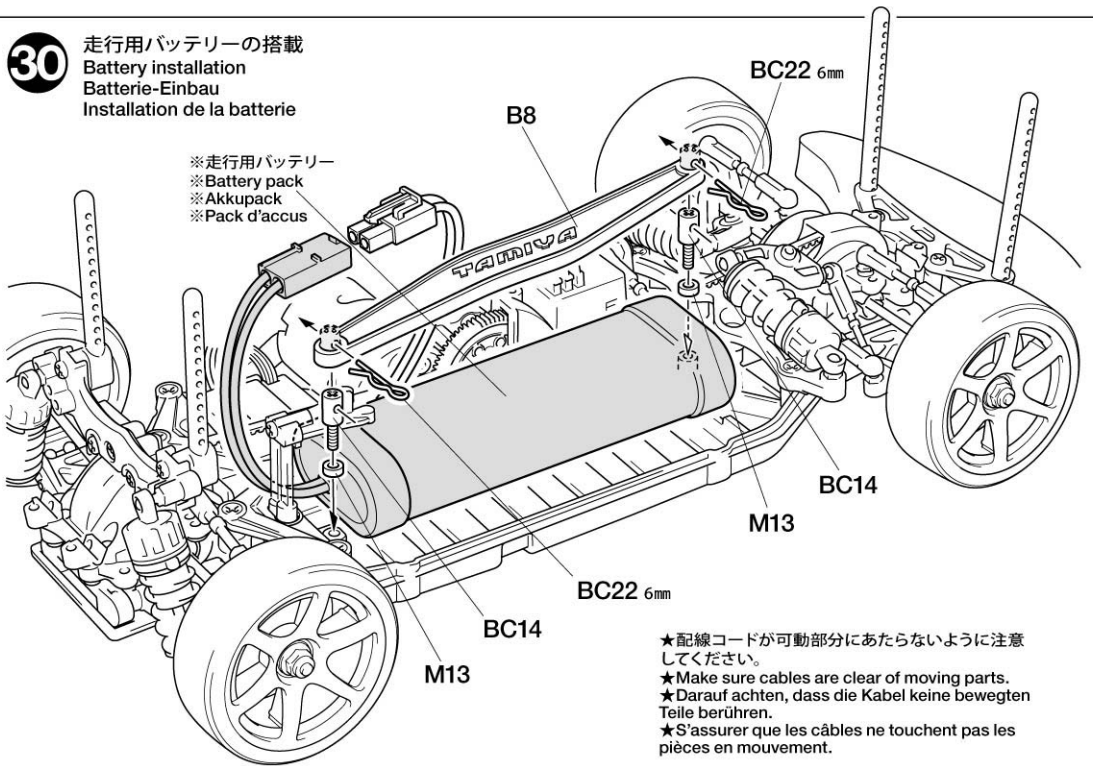
注意してください。
CAUTION
VORSICHT
PRECAUTION



- ★走行させない時は必ず走行用バッテリーのコンネクターを外してください。
- ★Disconnect battery when the car is not being used.
- ★Akkusstecker abziehen, wenn das Auto nicht in Betrieb.
- ★Déconnecter la batterie lorsque la voiture n'est pas utilisée.

30

走行用バッテリーの搭載
Battery installation
Batterie-Einbau
Installation de la batterie



※走行用バッテリー
※Battery pack
※Akkupack
※Pack d'accus

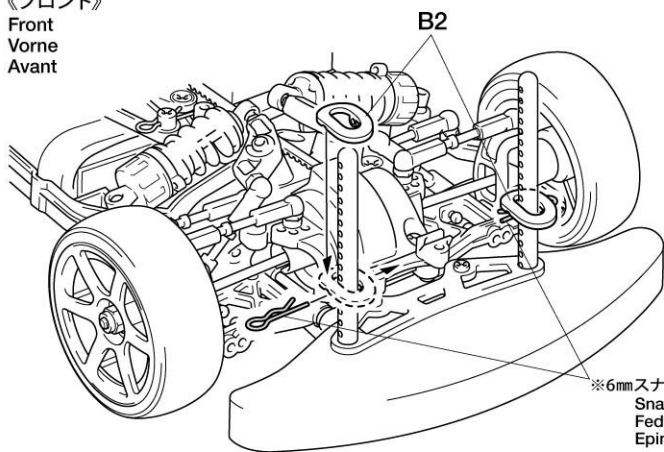
- ★配線コードが可動部分にあたらないように注意してください。
- ★Make sure cables are clear of moving parts.
- ★Darauf achten, dass die Kabel keine bewegten Teile berühren.
- ★S'assurer que les câbles ne touchent pas les pièces en mouvement.

31

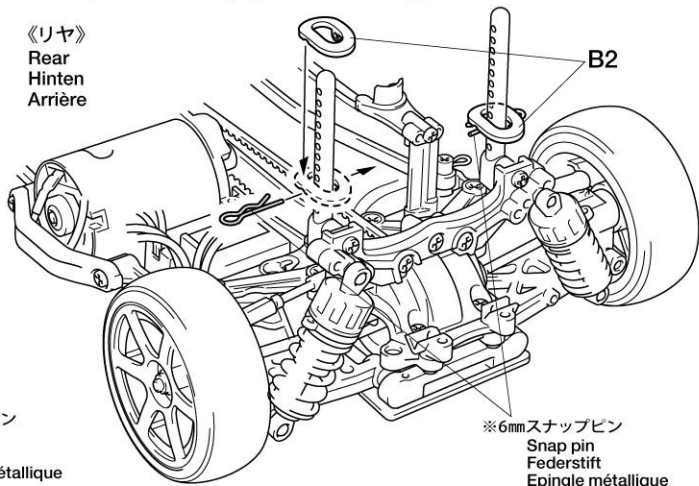
ボディの取り付け
Attaching body
Aufsetzen der Karosserie
Fixation de la carrosserie

- ★取り付けるボディに合わせて6mmスナップピンの位置を決めてください。
- ★Determine the position of snap pins according to body.
- ★Die Position der Federstifte entsprechend der Karosserie festlegen.
- ★Déterminer l'emplacement des épingles en fonction du type de carrosserie.

《フロント》
Front
Vorne
Avant

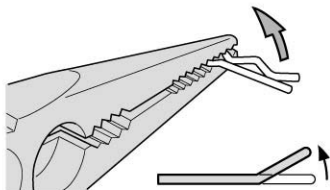


《リヤ》
Rear
Hinten
Arrière



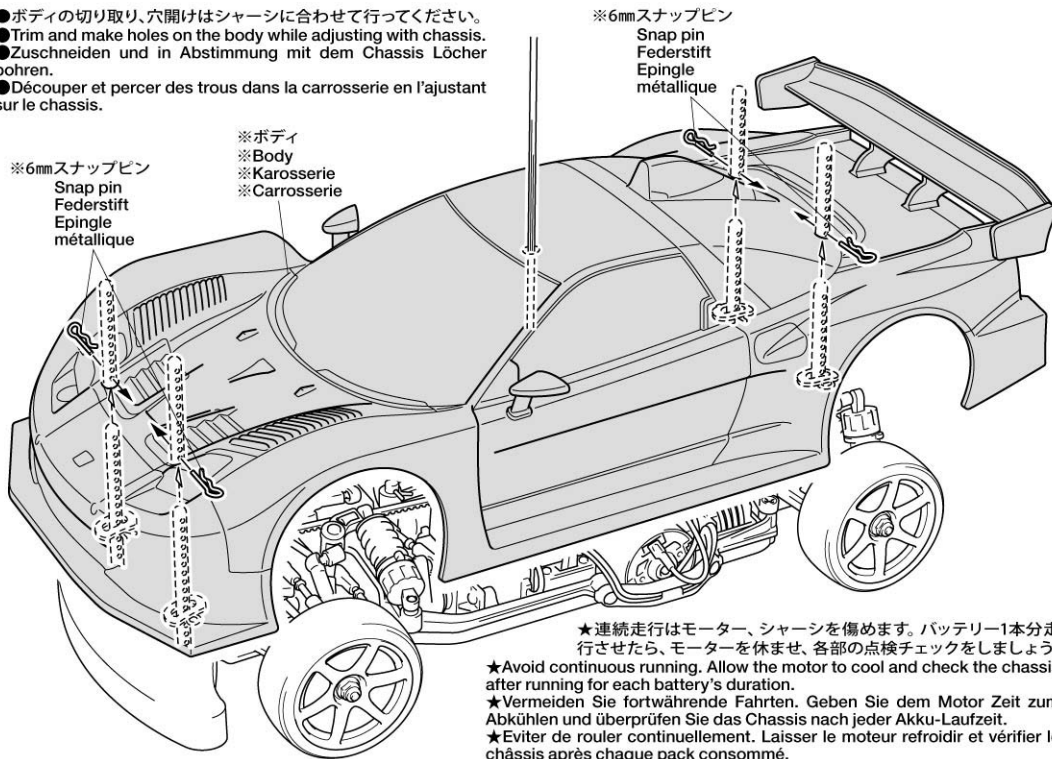
《スナップピンの折り曲げ》

Modifying snap pins
Abänderung des Federstiftes
Modification de l'épingle métallique



- ★ボディ取り外しに便利のようにスナップピン (4個) を折り曲げます。
- ★To make attaching / detaching easier, bend snap pin as shown. (4pcs)
- ★Um Befestigen / Abziehen einfacher zu machen, die Federklammern (4 Stück) wie abgebildet biegen.
- ★Pour faciliter la fixation/dépose, plier l'épingle comme montré. (4 pcs)

- ボディの切り取り、穴開けはシャーシに合わせて行ってください。
- Trim and make holes on the body while adjusting with chassis.
- Zuschneiden und in Abstimmung mit dem Chassis Löcher bohren.
- Découper et percer des trous dans la carrosserie en l'ajustant sur le châssis.



●タミヤのホームページには豊富な情報が満載です。ぜひご覧ください。
タミヤインターネット
ホームページアドレス

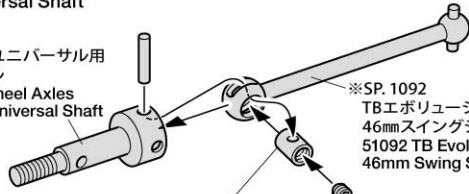
www.tamiya.com

- ★連続走行はモーター、シャーシを傷めます。バッテリー1本分走行させたら、モーターを休ませ、各部の点検チェックをしましょう。
- ★Avoid continuous running. Allow the motor to cool and check the chassis after running for each battery's duration.
- ★Vermeiden Sie fortwährende Fahrten. Geben Sie dem Motor Zeit zum Abkühlen und überprüfen Sie das Chassis nach jeder Akku-Laufzeit.
- ★Éviter de rouler continuellement. Laissez le moteur refroidir et vérifier le châssis après chaque pack consommé.

OPTIONS

《アッセンブリーユニバーサルシャフト》 Assembly Universal Shaft

※OP. 1076 TB-03
アッセンブリーユニバーサル用
ホイールアクスル
54076 TB-03 Wheel Axles
For Assembly Universal Shaft

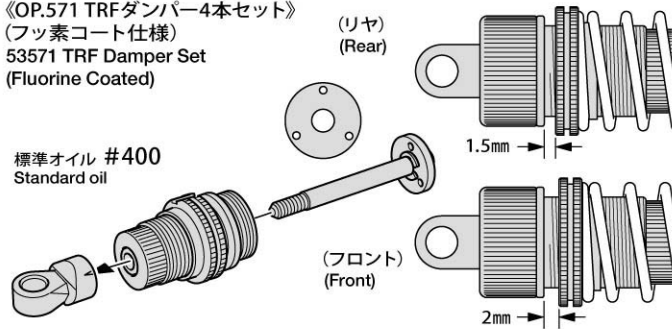


※SP. 1092
TBエボリューションIV
46mmスイングシャフト
51092 TB Evolution IV
46mm Swing Shafts

※OP. 500 アッセンブリーユニバーサル用クロスバイダー
53500 Cross Joints For Assembly Universal Shaft Set

《OP.571 TRFダンパー4本セット》 (フッ素コート仕様) 53571 TRF Damper Set (Fluorine Coated)

標準オイル #400
Standard oil

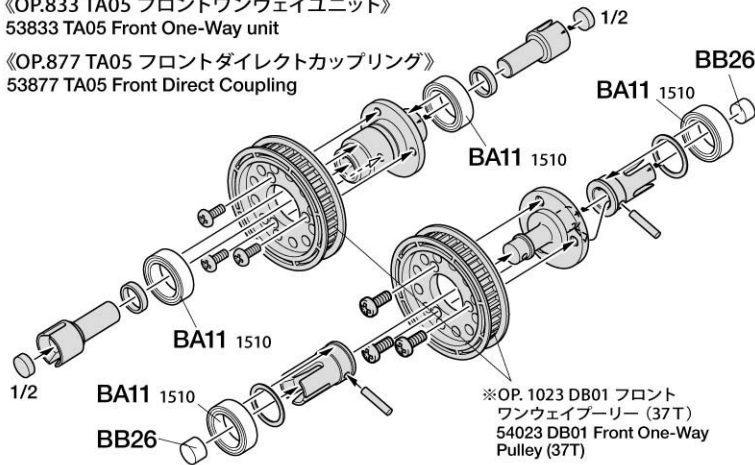


(リヤ)
(Rear)

(フロント)
(Front)

《OP.833 TA05 フロントワンウェイユニット》 53833 TA05 Front One-Way unit

《OP.877 TA05 フロントダイレクトカップリング》 53877 TA05 Front Direct Coupling

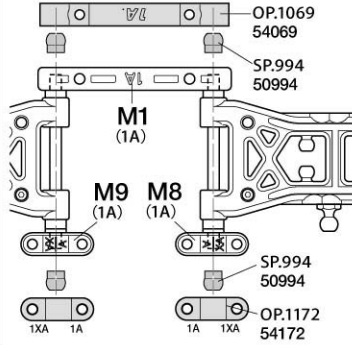


※OP. 1023 DB01 フロント
ワンウェイプーリー (37T)
54023 DB01 Front One-Way
Pulley (37T)

《サスマウント》 Suspension mount

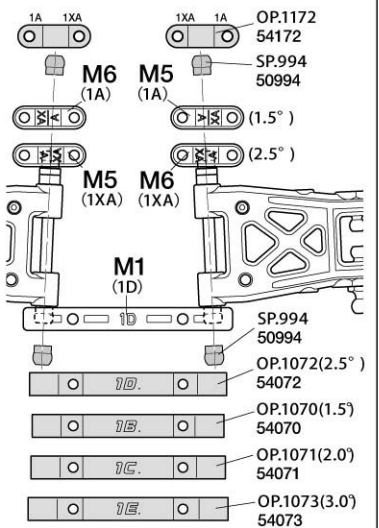
★サスマウント (M5とM6、M8とM9)
を左右入れ替える、又は、OPパーツに
換えることでアームのトー角 (トーイ
ン) を変更することができます。
★Toe-angle of suspension arms can
be adjusted by changing suspension
mount.

(フロント) キット標準(0°)
(Front) Standard setting (0°)

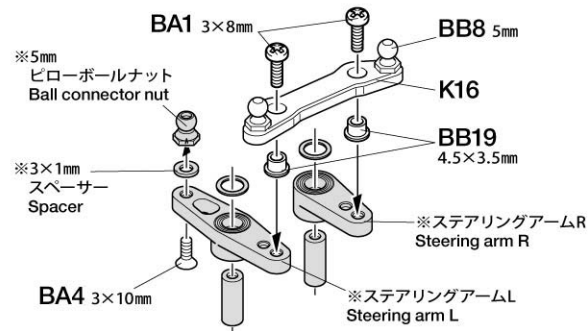


(リヤ) キット標準(2.5°)
(Rear) Standard setting (2.5°)

リヤアクスル(0°)+サスマウント(2.5°)
Rear axle (0°) + Suspension mount (2.5°)



《OP.1095 TB-03 アルミレーシングステアセット》 54095 TB-03 Aluminum Racing Steering Set



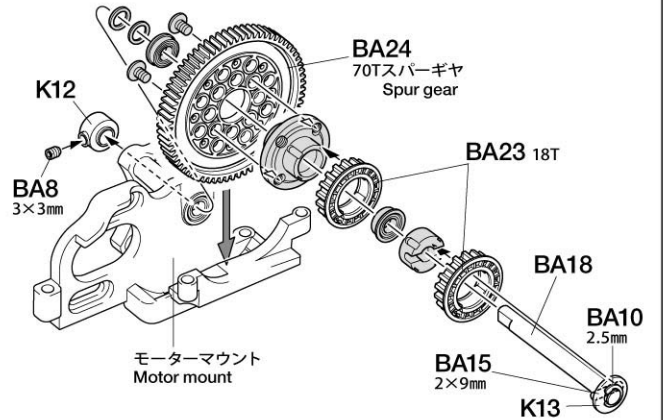
※5mm
ビローボールナット
Ball connector nut

※3×1mm
スペーサー
Spacer

※ステアリングアームR
Steering arm R

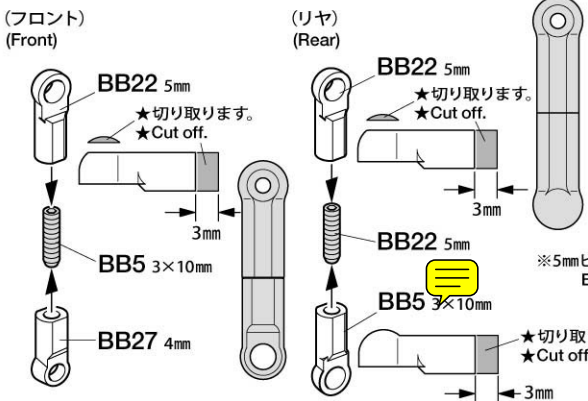
※ステアリングアームL
Steering arm L

《OP.952 ポルシェ934 センターワンウェイセット》 53952 Center One-Way Set for Porsche Type 934



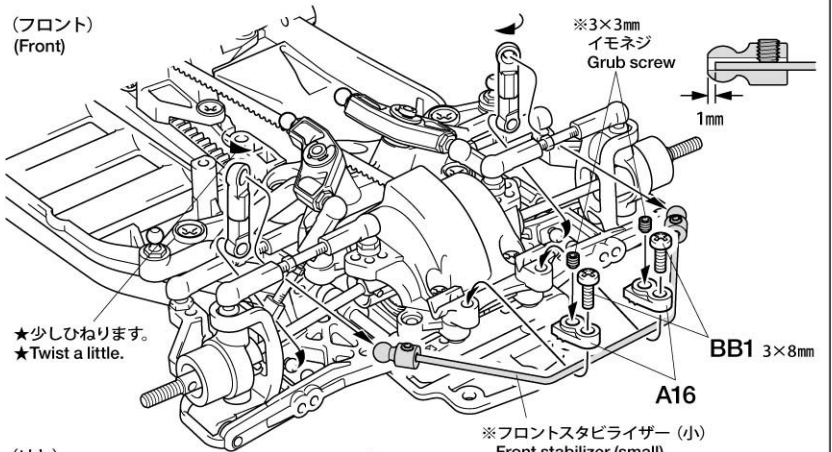
モーターマウント
Motor mount

《OP. 842 TA05スタビライザーセット (F/R)》 53842 TA05 Stabilizer Set (F/R)



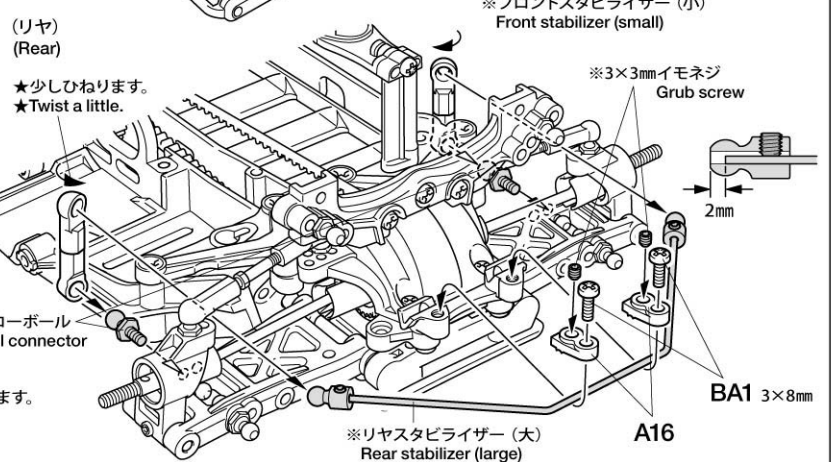
(フロント)
(Front)

(リヤ)
(Rear)



(フロント)
(Front)

★少しひねります。
★Twist a little.



(リヤ)
(Rear)

★少しひねります。
★Twist a little.

Setting-up

- いろいろな走行条件のデータを記入するのに別紙のセッティングシートをご利用ください。
- Record various running conditions and settings on the separate setting sheet.
- Halten Sie die verschiedenen Fahrbedingungen und Einstellungen auf beiliegendem Einstell-Blatt fest.
- Noter les conditions de course et les réglages dans le feuillet de réglage séparé.

●タイヤを選ぶ

セッティングの第一段階は路面にあったタイヤを選ぶことです。路面温度によってファイバーモールドタイヤ・タイプA(冬用)とタイプB(夏用)を使い分けてください。モールドインナーの硬さ(ソフト、ミディアム、ハード)を変えることによってセッティングの幅が広がります。

●TIRES Tires have a great influence on the performance of the car, and are normally the first components tuned. Select the right tires for the track you are racing on. Settings can be made by choosing different inner sponges or tire inserts (soft, medium and hard).

●REIFEN Die Reifen haben einen großen Einfluss auf die Leistung des Wagens und werden meist als erstes "getunt". Wählen Sie die richtigen Reifen für den Untergrund, auf dem Sie fahren wollen. Einstellungen können auch durch Wahl unterschiedlicher Schaumgummi-Reifeneinlagen (weich, mittel und hart) vorgenommen werden.

●PNEUS Ils influent considérablement sur le comportement de la voiture. Ce sont les premiers éléments à considérer. Sélectionner des pneus adaptés à la piste d'évolution. Des ajustages sont possibles avec différents types de garnitures mousse ou inserts (souples, medium et durs).

●車高・リバウンドストローク

車高・リバウンドストロークはコーナリングや加速、ブレーキングの車の姿勢変化に影響します。車高はダンパースプリングの硬さ、張りで調整し、リバウンドストロークはアームのBB5(3×10mmホロービス)で調整します。

●GROUND CLEARANCE AND REBOUND STROKE

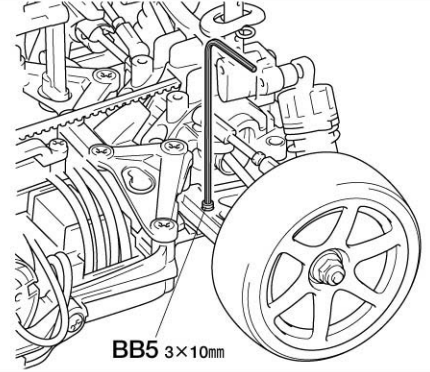
Ground clearance and/or rebound stroke has a great effect on stability during cornering, acceleration, and braking. Ground clearance can be adjusted by altering damper spring tension and stiffness. Rebound stroke can be adjusted by rotating 3x10mm screw on suspension arms.

●BODENFREIHEIT UND AUSFEDERUNGSHUB

Die Bodenfreiheit und der Ausfederungshub kann großen Einfluss auf die Fahrsicherheit in Kurven, sowie beim Beschleunigen und Bremsen haben. Die Bodenfreiheit lässt sich an der Schraubenfeder einstellen. Der Ausfederungshub kann mit der 3x10mm Schraube auf dem Querlenker eingestellt werden.

●LA GARDE AU SOL ET LE REBOND

La garde au sol et/ou le rebond ont une incidence importante sur la stabilité en virage, accélération et freinage. L'ajustement de la garde au sol s'effectue par le ressort hélicoïdal. Le rebond se règle au moyen de la vis 3x10mm sur le bras de suspension.



●トー角(トーイン・トーアウト)

トーインをつけた場合、直進性が良くなり、ステアリングの切り始めの反応がおだやかになります。トーアウトにした場合は、逆にステアリングの反応がシャープになります。ただし、どちらもつけすぎると抵抗になってスピードを低下させたり、アンダーステアやオーバーステアが強くなって操縦しにくいステアリング特性になってしまいます。このシャーシでは、ほんのわずかなトーアウトをつけておくのが良いでしょう。

●TOE-IN AND TOE-OUT

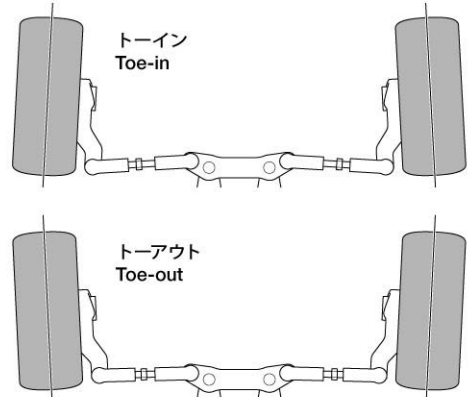
Adjusting the car to toe-in a little, by pointing the wheels inwards, provides the car with good straight running and moderate steering. Toe-out, which points the wheels outwards, gives sharp steering response. Begin with a little toe-out and work from there.

●VORSPUR UND NACHSPUR

Geringfügige Einstellung der Räder nach innen sorgt für guten Geradeauslauf und gemäßigte Lenkeigenschaften. Bei der Nachspur (Räder zeigen leicht nach außen) zeigt sich eine scharfe und harte Lenkung. Seien Sie vorsichtig, nicht zu übertreiben, fangen Sie mit leichter Nachspur an, und orientieren Sie sich vor dort aus.

●PINCEMENT ET OUVERTURE

On opéra pour un léger pincement (orientation des roues vers l'intérieur) qui assure un meilleur comportement en ligne droite sans trop altérer celui en virage ou une ouverture (orientation des roues vers l'extérieur) qui génère une réponse rapide et précise en courbe. Dans l'une ou l'autre des alternatives, ne pas atteindre des angles trop importants. Commencer le réglage par un léger ouverture et corriger par étapes.



●キャンバー角

コーナリング中のマシンには遠心力が働くため、車体がコーナーの外側に傾きます。このとき、タイヤにキャンバー角をつけることで接地面積を変え、タイヤのグリップ力を増やしたり減らしたりする事ができます。コーナリング中のグリップを増やすにはネガティブキャンバーに、減らすにはポジティブキャンバーにセッティングします。

●CAMBER ANGLE

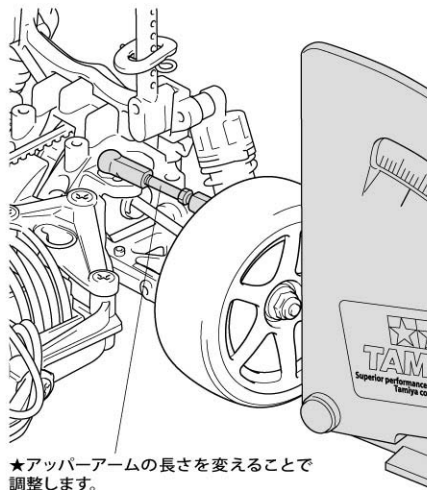
While taking the corners, the car is forced to go outwards, causing instability. The area of contact on each tire is determined by the camber angle, and therefore the traction of the tires can be made greater or lesser by adjustment of camber angle. To increase traction during cornering, adjust camber angle to negative, and to reduce traction, adjust to positive camber.

●KRÜMMUNGSWINKEL

Bei Durchfahren von Kurven wird das Fahrzeug nach Außen gezwungen, was Instabilität verursacht. Die Kontaktfläche jeden Reifens wird vom Krümmungswinkel bestimmt, und so kann die Bodenhaftung der Reifen durch die Veränderung des Krümmungswinkels erhöht oder verringert werden. Um die Bodenhaftung in Kurven zu erhöhen, verringern Sie den Krümmungswinkel, und vergrößern Sie den Winkel für weniger Haftung.

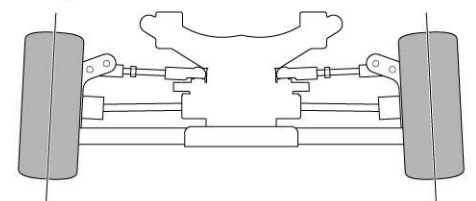
●ANGLE DE CARROSSAGE

En virage, la voiture a tendance à s'échapper vers l'extérieur causant une instabilité. La surface de contact de chaque pneu est déterminée par l'angle de carrossage. En conséquence, la traction des pneus peut être augmentée ou diminuée en faisant varier l'angle de carrossage. Pour accroître la traction en virage, opter pour une valeur négative et vice versa.

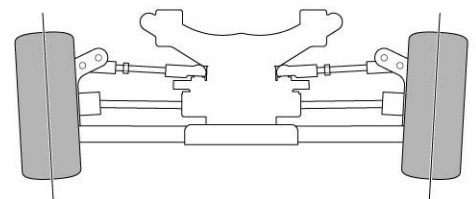


★アッパーアームの長さを変えることで調整します。
★Adjust arm length by rotating adjuster.

ネガティブキャンバー
Negative camber



ポジティブキャンバー
Positive camber



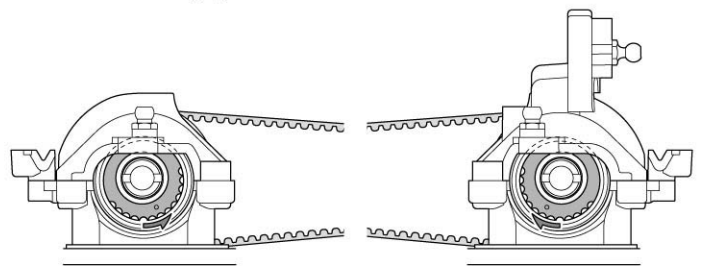
《ベルトのたるみ調整》 / Adjusting drive belt tension / Einstellung der Spannung des Antriebsriemens / Réglage de la tension de la courroie

★ベルトがたるみ、歯とびするようでしたらA2(1510ベアリングホルダー)の取り付け位置を図のようにずらして調整してください。ベルトは張りすぎると駆動効率が悪くなり、モーターに負担をかけます。注意してください。

★If drive belt is loose, tighten by turning of A2 joint (1510 bearing holder) on both sides, changing position as shown in illustration. Over-tightening belt will reduce efficiency and may damage motor or car.

★Falls der Antriebsriemen locker ist, durch Verändern der Stellung der A2 Exzenter (1510 Lager-Halter) nach Möglichkeit auf beiden Seiten um den gleichen Betrag gemäß Abbildung nachspannen.

★Si la courroie se détend, la retendre changeant la position de A2 (support de roulement 1510) comme montré sur l'illustration. Une surtension de la courroie réduit le rendement et peut endommager le moteur ou la voiture.



TA05

2 BELT DRIVEN AND CHASSIS

●走らせない時はバッテリーを必ずはずしておきましょう。

SAFETY PRECAUTIONS

Follow the outlined rules for safe radio control operation.

- Avoid running the car in crowded areas and near small children.
- Make sure that no one else is using the same frequency in your running area. Using the same frequency at the same time can cause serious accidents, whether it's driving, flying, or sailing.
- Avoid running in standing water and rain. If R/C unit, motor, or battery get wet, clean and dry thoroughly in a dry shaded area.

R/C OPERATING PROCEDURES

- ①Extend antenna and switch on transmitter.
- ②Switch on receiver.
- ③Inspect operation using transmitter before running.
- ④Adjust steering servo and trim so that the model runs straight with transmitter in neutral.
- ⑤Reverse sequence to shut down after running.
- ⑥Make sure to disconnect/remove all batteries.
- ⑦Completely remove sand, mud, dirt etc.
- ⑧Apply grease to suspension, gears, bearings, etc.
- ⑨Store the car and batteries separately when not in use.

TIPS ZUR SICHERHEIT

Beachten Sie die folgenden Richtlinien für fehlerfreien Betrieb.

- Vermeiden Sie das Fahren des Autos an überfüllten Plätzen und in der Nähe von kleinen Kindern. Gebrauchen Sie nie die Straße für R/C Rennen.
- Prüfen Sie, daß niemand in der Umgebung dieselbe Frequenz benutzt, denn dadurch können Unfälle entstehen - sowohl beim Fahren, Fliegen oder Segeln.
- Vermeiden Sie das Fahren durch Pfützen und während Regen. Wenn das R/C Fahrzeug, der Motor oder die Batterien naß werden, müssen Sie alles sorgfältig im Trockenen säubern und reinigen.

KONTROLLEN VOR DER FAHRT

- ①Senderantenne ausziehen und Sender einschalten.
- ②Empfänger einschalten.
- ③Die Funktion vor Abfahrt mit dem Sender überprüfen.
- ④Richten Sie das Lenkservo durch Einstellung am Gestänge so ein, daß das Modell bei neutraler Sender-Trimmung geradeaus fährt.
- ⑤Nach dem Fahrbetrieb in umgekehrter Reihenfolge vorgehen.
- ⑥Die Batterien herausnehmen bzw. abklemmen.
- ⑦Entfernen Sie Sand, Matsch, Schmutz etc.
- ⑧Fetten Sie die Aufhängung, Getriebe, Federungen etc. ein.
- ⑨Bei Nichtgebrauch Auto und Akkus getrennt verwahren.

MESURES DE SECURITE

Veuillez respecter impérativement les règles de sécurité suivantes lors de l'utilisation de votre ensemble R/C.

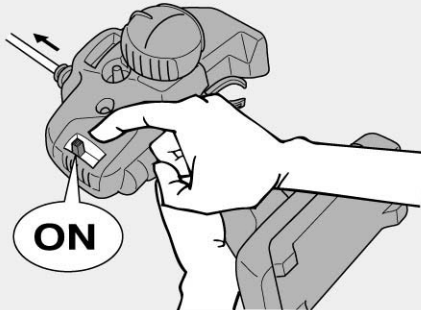
- Eviter de faire évoluer la voiture à proximité de jeunes enfants ou dans la foule. Ne jamais utiliser sur la voie publique!
- Assurez-vous que personne d'autre n'utilise la même fréquence sur le même terrain que vous. Utiliser la même fréquence en même temps peut être source de sérieux accidents, pendant la conduite, le vol ou la navigation des modèles R/C.
- Ne jamais faire évoluer le modèle sous la pluie ou sur une surface mouillée. Si le moteur, les accus, le récepteur ou les servos prenaient l'humidité, les nettoyer avec un chiffon et les laisser sécher.

PROCEDURE DE MISE EN MARCHÉ

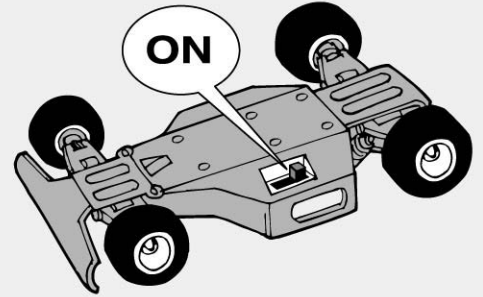
- ①Déployer l'antenne et mettre en marche l'émetteur.
- ②Mettre en marche le récepteur.
- ③Vérifiez la bonne marche de votre radiocommande avant de rouler.
- ④Le trim de direction doit être réglé pour que manche au neutre, le modèle évolue en ligne droite.
- ⑤Faites les opérations inverses après utilisation de votre ensemble R/C.
- ⑥Assurez-vous que les batteries soient bien débranchées et sortez-les du modèle.
- ⑦Enlever sable, poussière, boue etc...
- ⑧Graisser les pignons, articulations...
- ⑨Rangez la voiture et les accus séparément.

《RCカーの走らせかた》

★この走らせかたの順番はかならず守ってください。スイッチのON/OFFの順番を間違えると他の電波の混信によってRCカーが暴走する場合があります。



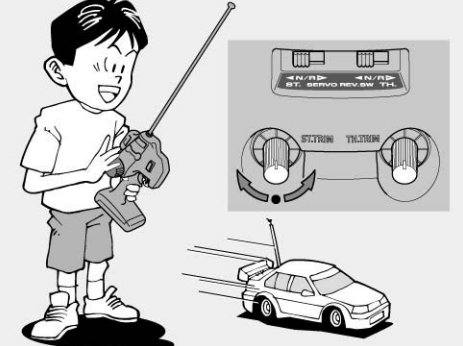
- ① 送信機のアンテナをのぼし、スイッチをONにします。



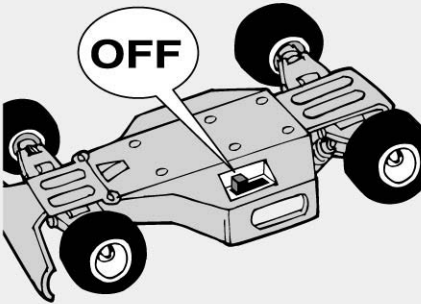
- ② 次にRCカー側のスイッチをONにしてください。



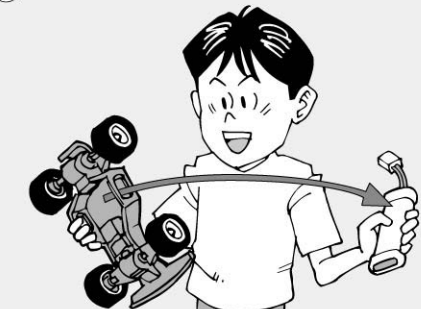
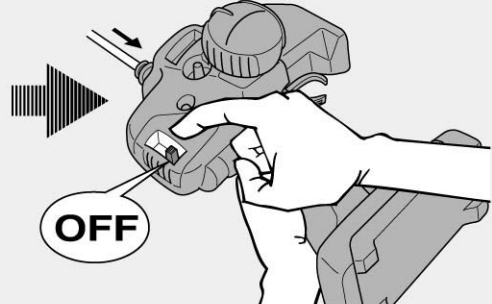
- ③ 走らせる前にRCカーを台の上に乗せ、各部の動きをチェックします。



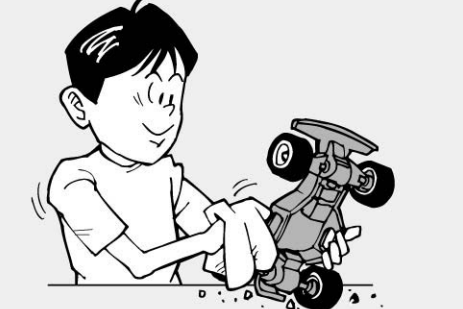
- ④ ステアリングを使わず走らせてみます。まっすぐに走らない場合はステアリングトリムを使って調節してください。



- ⑤ 走行を終わらせる時は、かならず走らせる時の逆の手順でスイッチを切っていきます。



- ⑥ 走らせたと後は、かならずバッテリーをはずしておきましょう。



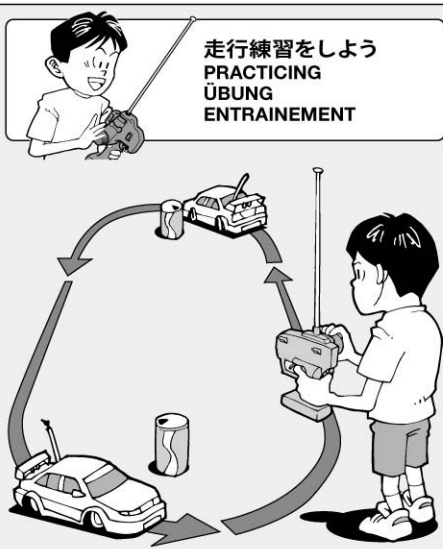
- ⑦ RCカーについた泥や砂、汚れなどはやわらかな布などできれいに拭き取りましょう。



- ⑧ ギヤや軸受け部、サスペンションなどの可動部はグリスをさしておきましょう。

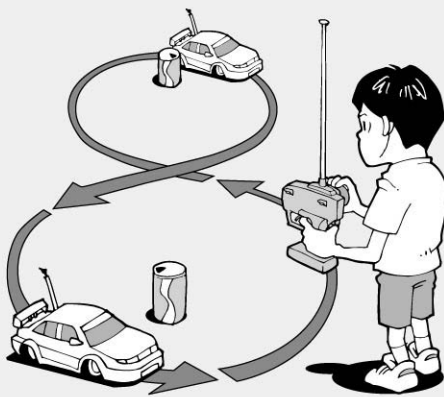


- ⑨ あとがたづけをしっかりとしましょう。その時、バッテリーは別々にしておきます。

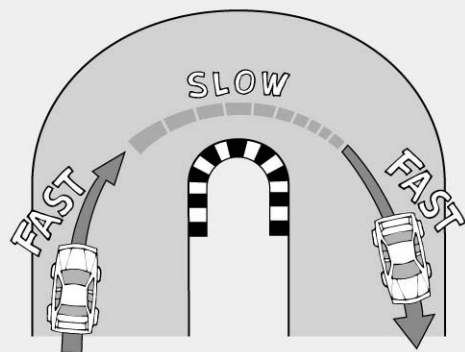


走行練習をしよう
PRACTICING
ÜBUNG
ENTRAINEMENT

- 大きく楕円を描くように走らせてみよう。
- Practice to achieve a large regular oval.
- Üben Sie, bis Sie ein sauberes Oval fahren können.
- Exercez vous à décrire un grand ovale régulier.



- 空き缶などを利用して、8の字を描くように走らせてみよう。
- Use empty cans etc. as pylons for figure "8" drill.
- Verwenden Sie leichte, leere Büchsen etc. als Markierung für einen 8er-Übungskurs.
- Employez des boîtes vides... comme repères pour réaliser des "8".



- コーナリングのやり方は、カーブに入るときに速度を落とし、曲がり終わるとともに速度を上げて行くようにしましょう。
- Decelerate when entering into a curve and pick up the speed after vertex of the curve.
- Nehmen Sie beim Einfahren in die Kurve Gas weg und beschleunigen Sie nach dem Scheitelpunkt der Kurve.
- Ralentissez à l'entrée d'une courbe et reprenez de la vitesse après le passage du milieu de la courbe.

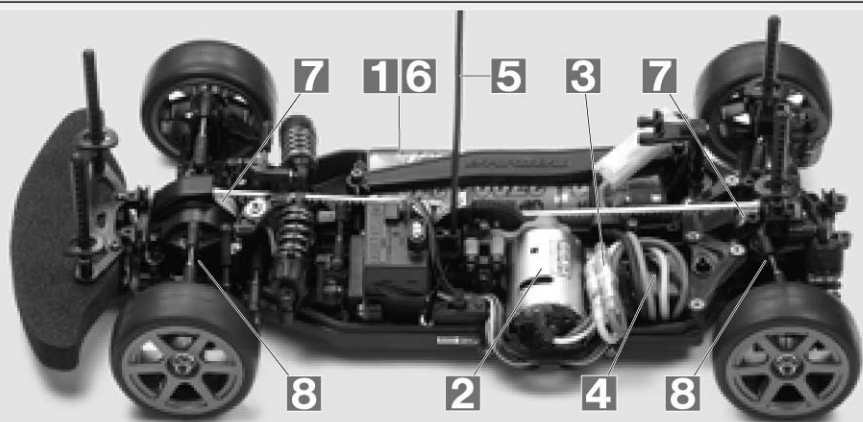
トラブルチェック
TROUBLE SHOOTING
FEHLERSUCHE
RECHERCHE DES PANNES

★おかしいな?と思ったときは、車(RCカー)を修理に出すまえに、下の表を見てトラブルチェックを行ってください。

★Before sending your R/C model in for repair, check it again using the below diagram.

★Bevor Sie Ihr Modell zur Reparatur einsenden, prüfen Sie es nochmals selbst entsprechend der folgenden Anleitung.

★Avant de renvoyer votre modèle R/C pour une réparation, vérifiez-le à nouveau en suivant ce processus.

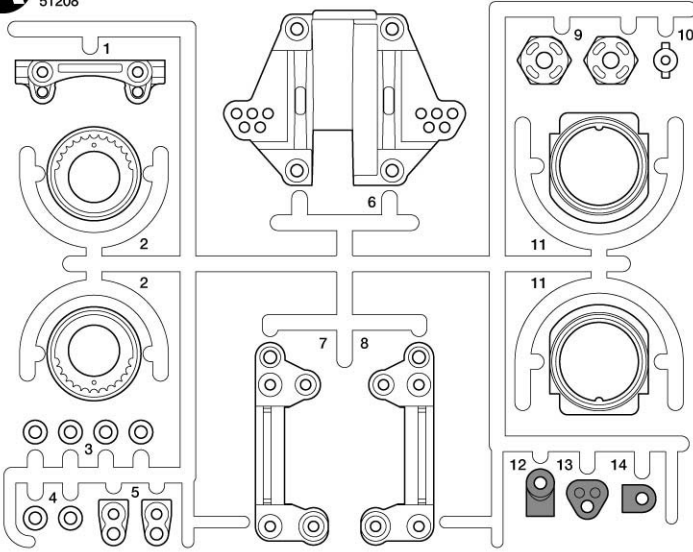


車の異常 PROBLEM PROBLEME	原因 CAUSE URSACHE	直し方 REMEDY LÖSUNG REMEDE	
車が動かない Model does not move. Modell fährt nicht. Le modèle ne démarre pas.	走行用バッテリーが充電されていますか? Weak or no battery in model. Schwache oder keine Batterien in Auto. Pack de propulsion manquant ou insuffisamment chargée.	走行用バッテリーを充電してください。 Install charged battery. Voll aufgeladene Batterien einlegen. Recharger la batterie.	1
	モーターに故障はありませんか? Damaged motor. Motorschaden. Moteur endommagé.	異音や、少しの走行で熱くなるようならモーターを交換してください。 Replace with new motor. Durch neuen Motor ersetzen. Remplacer par un nouveau moteur.	2
	コード類がやぶけてショートしていませんか? Worn or broken wiring. Verschlissene oder gebrochene Kabel. Câblage sectionné ou usé.	コードをしっかりと絶縁するか、メーカーに修理を依頼してください。 Splice and insulate wiring completely. Kabel anspleißen und gut isolieren. Vérifier et isoler le câblage.	3
	ESC (エレクトロニックスピードコントローラー) が故障していませんか? Damaged electronic speed controller. Beschädigter Fahrregler. Variateur électronique de vitesse endommagé.	ご使用のメーカーにお問い合わせください。 Ask manufacturer to repair. Erkundigen Sie sich über Reparaturmöglichkeit beim Hersteller. Faites réparer par le S.A.V. du fabricant.	4
思うように走らない No control. Keine Kontrolle. Perte de contrôle.	送信機、受信機のアンテナはのびていますか? Improper position of antenna on transmitter or model. Sender- oder Empfängerantenne ist nicht ganz herausgezogen. Problème d'antenne émetteur ou récepteur.	送信機、受信機のアンテナをのばしてください。 Fully extend antenna. Antenne vollständig herausziehen. Déployer entièrement l'antenne.	5
	走行用バッテリーや、送信機の電池が少なくなっていますか? Weak or no batteries in transmitter or model. Schwache oder keine Batterien in Sender oder Auto. Accus manquants ou insuffisamment chargés dans l'émetteur ou le modèle.	走行用バッテリーは充電してください。送信機の電池は新品のものに交換してください。 Install charged or fresh batteries. Legen Sie geladene Akkus oder neue Batterien ein. Installez des accus rechargés ou des piles neuves.	6
	回転部 (ギヤなど) の組み立てがしっかり出来ていますか? Improper assembly of rotating parts. Unachtsamer Einbau drehender Teile. Mauvais assemblage des pièces en rotation.	説明図をよく見て回転部を確認、または組み立て直してください。 Reassemble them correctly referring to the instruction manual. Auseinandernehmen und gemäß Bedienungsanleitung neu zusammenbauen. Réassemblez correctement en vous référant au manuel d'instructions.	7
	可動部がグリスアップされていますか? Improper lubrication on rotating parts. Drehende Teile unzureichend geschmiert. Mauvaise lubrification des pièces en rotation.	可動部にグリスをつけてください。 Apply grease. Fetten. Graisser.	8
	近くで別のRCモデルを操縦していませんか? Another R/C model using same frequency. Ein anderes RC-Modell fährt auf der gleichen Frequenz. Un autre modèle R/C est sur la même fréquence.	場所を変えるか、少し時間をおきます。 Try a different location to operate your model. Das Auto an einem anderen Ort fahren lassen. Essayez un autre endroit pour faire rouler votre modèle R/C.	

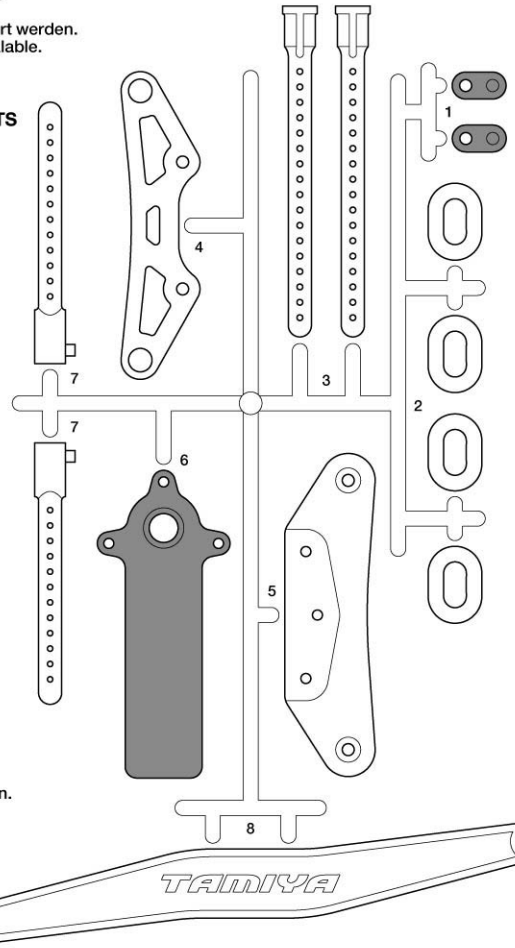
PARTS

★製品改良のためキットは予告なく仕様を変更することがあります。
 ★Specifications are subject to change without notice.
 ★Technische Daten können im Zuge ohne Ankündigung verändert werden.
 ★Caractéristiques pouvant être modifiées sans information préalable.

A PARTS ×2
51208

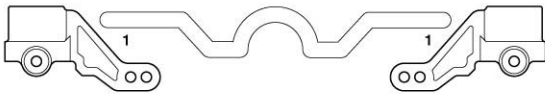


B PARTS ×1
51253

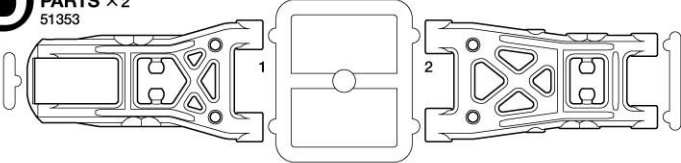


不要部品
Not used.
Nicht verwenden.
Non utilisées.

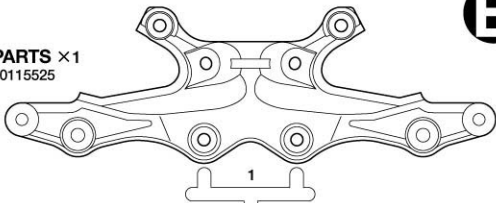
C PARTS ×1
51352



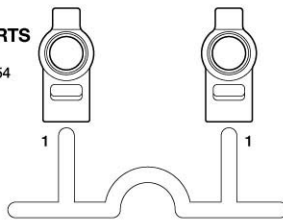
D PARTS ×2
51353



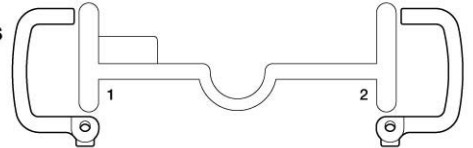
K PARTS ×1
10115525



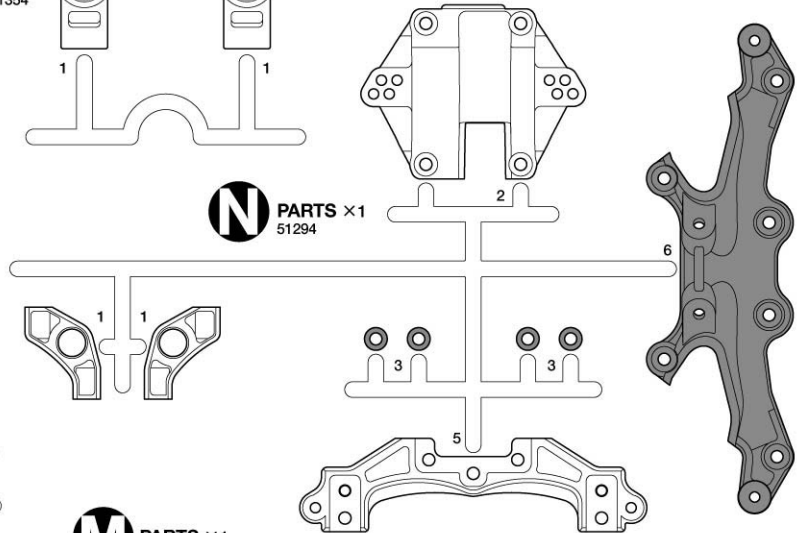
E PARTS ×1
51354



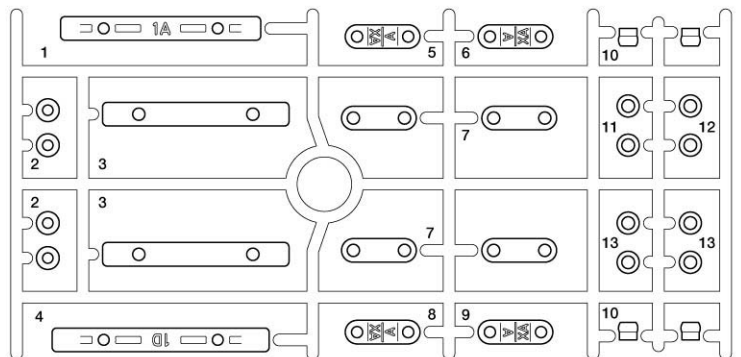
F PARTS ×1
51293



N PARTS ×1
51294



M PARTS ×1
10115527



PARTS

★金具部品は少し多めに入っています。予備として使ってください。
 ★Extra screws and nuts are included. Use them as spares.
 ★Es liegen zusätzliche Schrauben und -muttern bei. Als Ersatzteile verwenden.
 ★Des vis et des écrous supplémentaires sont inclus. Les utiliser comme pièces de rechange.

シャーシ×1
 Chassis 19115256
 Châssis

アンテナパイプ×1
 Antenna pipe 16095010
 Antennenrohr
 Gaine d'antenne

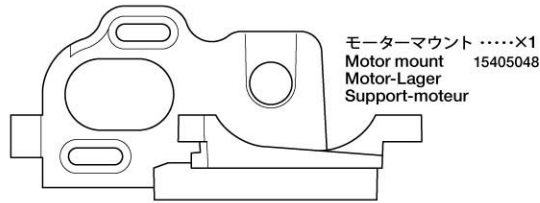
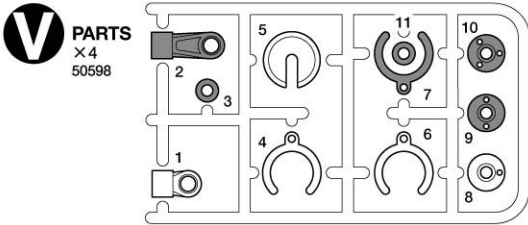
モーター×1
 Motor 53689
 Moteur

ドライブベルト×2
 Drive belt 54045
 Antriebsriemen
 Courroie

ロゴステッカー×1
 Sticker 11420391
 Aufkleber
 Autocollant

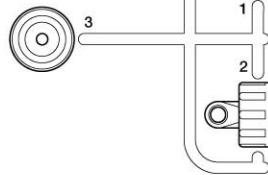
ウレタンバンパー×1
 Urethane bumper
 Urethan-Stoßfänger
 Pare-chocs en mousse

注意ステッカー×1
 Caution sticker
 Vorsicht Sticker
 Sticker de precaution



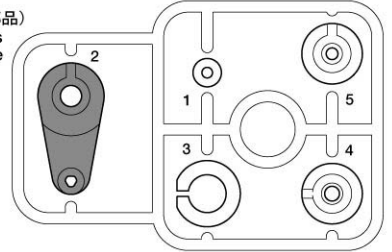
Q PARTS ×4 19225056

(ダンパー部品)
 Damper parts
 Stoßdämpfer-Teile
 Pièces d'amortisseur



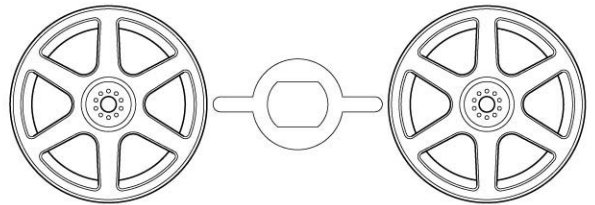
Q PARTS ×1 51079

(サーボセイバー部品)
 Servo saver parts
 Servo-Saver-Teile
 Pièces de sauve-servo



タイヤ×4
 Tire
 Reifen
 Pneu

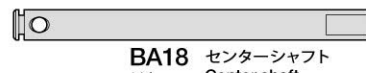
ホイール×2
 Wheel
 Rad
 Roue



★ボディ付きキットの場合には、ホイール、タイヤ、ウレタンバンパーの形状が異なる場合があります。
 ★Wheels, tires and urethane bumper in chassis w/body kit may differ from drawings.
 ★Die im Fahrgestell-Bausatz mit Karosserie enthaltenen Räder, Reifen und Urethan-Stoßfänger können von Abbildung abweichen.
 ★Les roues, pneus et pare-chocs en mousse incluses dans le kit avec carrosserie peuvent être différentes de celles montrées sur les dessins.

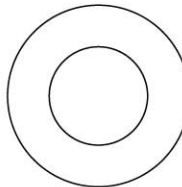
A 1~6 19401384

- BA1** ×12 3×8mm丸ビス
Screw Schraube Vis 19805853
- BA2** ×4 3×6mm丸ビス
Screw Schraube Vis 19805636
- BA3** ×3 3×16mm皿ビス
Screw Schraube Vis 19808156
- BA4** ×2 3×10mm皿ビス
Screw Schraube Vis 19804200
- BA5** ×19 3×8mm皿ビス
Screw Schraube Vis 19805696
- BA6** ×2 3×5mmフラットビス
Screw Schraube Vis 51211
- BA7** ×2 2×25mmキャップスクリュー
Cap screw Zylinderkopfschraube Vis à tête cylindrique 49350
- BA8** ×1 3×3mmイモネジ
Grub screw Madenschraube Vis pointeau 50576
- BA9** ×2 2mmロックナット
Lock nut Sicherungsmutter Ecroû nylonstop 49350
- BA10** ×1 2.5mmEリング
E-Ring Circlip 19805781
- BA11** ×4 53126 1510ベアリング
Ball bearing Kugellager Roulement à billes
- BA12** ×4 850ベアリング
Ball bearing Kugellager Roulement à billes 53030
- BA13** ×2 840フランジベアリング
Flanged ball bearing Flansch-Kugellager Roulement à flasque 19804315
- BA14** ×2 620スラストベアリング
Ball thrust bearing Druckkugellager Butée à billes 49300
- BA15** ×1 2×9mmシャフト
Shaft Achse Roue 19808017
- BA16** ×2 デフスプリング
Diff spring Differentialfeder Ressort de diff 49299
- BA17** ×2 ステアリングポスト
Steering post Lagerzapfen der Lenkung Colonnnette de direction 19808016

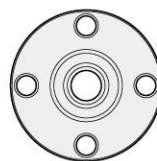


BA18 ×1 センターシャフト
Center shaft Zentralwelle Axe central 13454456

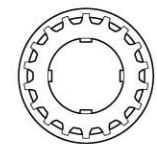
BA19 ×24 3mmスチールボール
Ball Kugel Bille



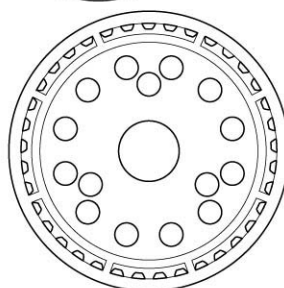
BA20 ×4 51287 デフプレート
Diff plate Differentialplatte Plaque de diff



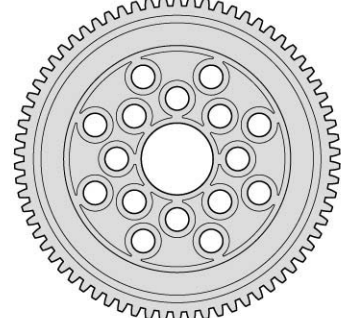
BA22 ×1 13454445 スパーギヤホルダー
Spur gear holder Stirrad-Halter Support de pignon intermédiaire



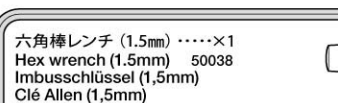
BA23 ×2 53989 18Tプーリー
Pulley Rolle Poulie



BA21 ×2 37Tボールデフプーリー
37T Ball differential pulley 37Z Kugeldifferential-Antriebsrad Pulie de diff. à billes 37 dts 53988



BA24 ×1 70Tスパーギヤ
Spur gear Stirradgetriebe Pignon intermédiaire 51215



六角棒レンチ (1.5mm)×1
Hex wrench (1.5mm) 50038
Imbuschlüssel (1,5mm)
Clé Allen (1,5mm)



モリブデングリス×1
Molybdenum grease 87022
Molybdänfett
Graisse de molybdène



ボールデフグリス×1
Ball Diff Grease 53042
Fett für Kugeldifferential
Graisse pour différentiel à billes



アンチウェアグリス×1
Anti-wear grease 53439
Verschleiß mindernes Fett
Graisse anti-usure

★オプション装着用金具部品
★Metal attachments for option parts

BA1 ×4 3×8mm丸ビス
Screw Schraube Vis 19805853

B 7~18

19401385

- BB1** ×1 3×10mm丸ビス
Screw Schraube Vis
19804159
- BA1** ×6 3×8mm丸ビス
Screw Schraube Vis
19805853
- BB2** ×6 3×12mm皿ビス
Screw Schraube Vis
19805977
- BA4** ×8 3×10mm皿ビス
Screw Schraube Vis
19804200
- BA5** ×4 3×8mm皿ビス
Screw Schraube Vis
19805696
- BB3** ×1 3×15mmフラットビス
Screw Schraube Vis
19808014
- BB4** ×2 3×12mmホロービス
Screw Schraube Vis
19805684
- BB5** ×6 3×10mmホロービス
Screw Schraube Vis
19804194
- BA8** ×4 3×3mmイモネジ
Grub screw Madenschraube Vis pointeau
50576
- BB6** ×2 4mmEリング
E-Ring Circlip
50380

- BB7** ×2 5×9mm六角ビローボール
Ball connector Kugelkopf Connecteur à rotule
19804381
- BB8** ×17 5mmビローボール
Ball connector Kugelkopf Connecteur à rotule
19804205
- BB9** ×4 5mmビローボールナット
Ball connector nut Kugelkopf-Mutter Ecrou-connecteur à rotule
19804206
- BB10** ×4 1050ベアリング
Ball bearing Kugellager Roulement à billes
51239
- BB11** ×8 850メタル
Metal bearing Metall-Lager Palier en métal
19805185
- BB12** ×4 3×32mmターンバックルシャフト
Turn-buckle shaft Spann-Achse Biellette à pas inversés
19805800
- BB13** ×4 3×28mmターンバックルシャフト
Turn-buckle shaft Spann-Achse Biellette à pas inversés
19804236
- BB14** ×4 3×46mmシャフト
Shaft Achse Axe
51093
- BB15** ×2 2.6×25mmシャフト
Shaft Achse Axe
53825
- BB16** ×2 2.6×22mmシャフト
Shaft Achse Axe
53825

- BB17** ×2 3×0.7mmスペーサー
Spacer Distanzring Entretoise
19805645
- BB18** ×2 4.6×4.7mmフランジパイプ
Flanged tube Kragenrohr Tube à flasque
51100
- BB19** ×4 4.5×3.5mmフランジパイプ
Flanged tube Kragenrohr Tube à flasque
19808021
- BB20** ×2 3×9.5mm段付ビス
Step screw Paßschraube Vis décollée
19805840
- BB21** ×2 5×9.5mmロッカーナット
Rocker nut Schwinghebelzapfen Ecrou de culbuteur
19808126

- BB22** ×16 5mmアジャスター
Adjuster Einstellstück Chape à rotule
50875
- BB23** ×4 ドライブシャフト
Drive shaft Antriebswelle Arbre d'entraînement
51216
- BB24** ×4 ホイールアクスル
Wheel axle Rad-Achse Axe de roue
19808192
- BB25** ×2 3mmOリング (黒)
O-ring (black) O-Ring (schwarz) Joint torique (noir)
19805240
- BB26** ×5 ウレタンブッシュ
Urethane bushing Urethan-Buchse Bague polyuréthane
53577

- 六角棒レンチ (2mm) ×1
Hex wrench (2mm) Imbusschlüssel (2mm) Clé Allen (2mm) 12990027

★オプション装着用具部品
★Metal attachments for option parts

- BB5** ×4 3×10mmホロービス
Screw Schraube Vis
19804194
- BB22** ×6 5mmアジャスター
Adjuster Einstellstück Chape à rotule
50875
- BB27** ×2 4mmアジャスター
Adjuster Einstellstück Chape à rotule
51111

C 19~31

19401386

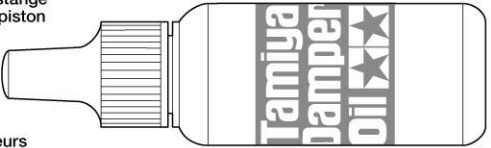
- BC1** ×2 3×15mm丸ビス
Screw Schraube Vis
19805859
- BB1** ×3 3×10mm丸ビス
Screw Schraube Vis
19804159
- BA1** ×6 3×8mm丸ビス
Screw Schraube Vis
19805853
- BC2** ×1 3×18mm皿ビス
Screw Schraube Vis
19804201
- BA4** ×5 3×10mm皿ビス
Screw Schraube Vis
19804200
- BC3** ×2 3×6mmキャップスクリュー
Cap screw Zylinderkopfschraube Vis à tête cylindrique
19808013
- BC4** ×1 3×6mmフラットビス
Screw Schraube Vis
19808228
- BC5** ×1 2.6×10mmバインドビス
Screw Schraube Vis
50577
- BC6** ×1 3×10mmタッピングビス
Tapping screw Schneidschraube Vis taraudeuse
50577
- BC7** ×1 2.6×10mmタッピングビス
Tapping screw Schneidschraube Vis taraudeuse
50575

- BA8** ×1 3×3mmイモネジ
Grub screw Madenschraube Vis pointeau
50576
- BC8** ×4 4mmフランジロックナット
Flange lock nut Sicherungsmutter Ecrou nylistop à flasque
19805557
- BC9** ×3 3mmワッシャー
Washer Beilagscheibe Rondelle
50586
- BC10** ×8 2mmEリング
E-Ring Circlip
50588
- BB8** ×3 5mmビローボール
Ball connector Kugelkopf Connecteur à rotule
19804205
- BB10** ×4 1050ベアリング
Ball bearing Kugellager Roulement à billes
51239
- BB13** ×1 3×28mmターンバックルシャフト
Turn-buckle shaft Spann-Achse Biellette à pas inversés
19804236
- BC11** ×4 2×10mmシャフト
Shaft Achse Axe
50594

- BC12** ×2 3×1.0mmスペーサー
Spacer Distanzring Entretoise
53539
- BC13** ×2 3×0.5mmスペーサー
Spacer Distanzring Entretoise
53539
- BB17** ×2 3×0.7mmスペーサー
Spacer Distanzring Entretoise
19805645
- BB22** ×2 5mmアジャスター
Adjuster Einstellstück Chape à rotule
50875
- BC14** ×2 マウントネジ
Mount screw Befestigungsschraube Vis de montage
19805886
- BC15** ×1 20Tピニオンギヤ
20T Pinion gear 20Z Motorritzel Pignon moteur 20 dents
50356
- BC16** ×4 5mmアジャスター
Adjuster Einstellstück Chape à rotule
19805548

- BC17** ×4 コイルスプリング
Coil spring Spiralfeder Ressort hélicoïdal
19805699
- BC18** ×8 3mmOリング (赤)
O-ring (red) O-Ring (rot) Joint torique (rouge)
50597
- BC19** ×4 オイルシール
Oil seal Ölabdichtung Joint d'étanchéité
50600
- BC20** ×1 アンテナキャップ
Antenna cap Antennenkappe Capuchon d'antenne
- BC21** ×1 10mmスナップピン
Snap pin Federstift Epingle métallique
19808026
- BC22** ×2 6mmスナップピン
Snap pin Federstift Epingle métallique
19805702

- ダンパーオイル ×1
Damper oil Dämpfer-Öl Huile pour amortisseurs
53443



- ナイロンバンド ×5
Nylon band Nylonband Collier en nylon
50595
- 両面テープ (黒・20×120mm) ×1
Double-sided tape (black) Doppelklebeband (schwarz) Adhésif double face (noir)
50171
- スポンジテープ (15×150mm) ×1
Sponge tape Schaumgummi-Klebeband Bande mousse
16294011

AFTER MARKET SERVICE CARD

When purchasing Tamiya replacement parts, please take or send this form to your local Tamiya dealer so that the parts required can be correctly identified and supplied. Please note that specifications, availability and price are subject to change without notice.

PARTS CODE

19115256	Chassis
51208	TA05 A Parts (Bulkhead) (A1-A14, 2 pcs.)
51253	TB Evolution V B Parts (Bumper) (B1-B8)
51352	TB-03 C Parts (Front Upright) (C1)
51353	TB-03 D Parts (Sus. Arm) (D1 & D2, 2 pcs.)
51354	TB-03 E Parts (Rear Upright) (E1)
51293	TA05-IFS F Parts (Hub Carrier 4) (F1 & F2)
10115525	K Parts (K1-K19)
10115527	M Parts (M1-M13)
51294	TA05-IFS N Parts (Rocker Arm) (N1-N6)
51079	DF-02 Q Parts (Servo Horn) (Q1-Q5)
19225056 *1	Q Parts (Damper Parts) (Q1-Q3, 2 pcs.)
19115157	S Parts (S1-S3)
50598	*1 CVA Mini Shock Unit II V Parts (V1-V11, 2 pcs.)
15405048	Motor Mount
54045	*1 TA05-IFS R Drive Belt (342mm, 1 pc.)
19401384	Metal Parts Bag A
19401385	Metal Parts Bag B
19401386	Metal Parts Bag C
19805853	3x8mm Screw (BA1 x5)
19805636	3x6mm Screw (BA2 x2)
19808156	3x16mm Countersunk Head Screw (BA3 x2)
19804200	3x10mm Countersunk Head Screw (BA4 x10)
19805696	3x8mm Countersunk Head Screw (BA5 x4)
51211	3x5mm Flat Screw (BA6 x5)
49350	2x25mm Cap Screw & 2mm Lock Nut (BA7 & BA9, 2 pcs. each)
50576	3mm Grub Screw (BA8 x10)
50038	Tool Set (Box Wrench, 1.5mm Hex Wrench, BA8 x4) 2.5mm E-ring (BA10 x5)
19805781	1510 Sealed Ball Bearing Set (BA11 x2)
53126	850 Sealed Ball Bearing Set (BA12 x4)
53030	840 Flanged Ball Bearing (BA13 x2)
19804315	840 Flanged Ball Bearing (BA13 x2)
49300	620 Ball Thrust Bearing (BA14 x2)

KUNDENNACHBETREUUNGSKARTE

Wenn Sie TAMIYA-Ersatzteile kaufen möchten, nehmen Sie bitte zur Unterstützung dieses Formular mit zu Ihrem örtlichen Fachhändler. Bezüglich der Angaben, der Lagerhaltung der Artikel und der Preise sind Änderungen vorbehalten.

19808017	2x9mm Shaft (BA15 x2)
49299	Ball Diff. Spring (BA16 x2)
19808016	Steering Post (BA17 x2)
13454456	Center Shaft (BA18)
51287	*1 Large Ball Differential Plate (BA20 x2)
53988	*1 Ball Differential Pulley (37T) (BA21 x1)
13454445	Spur Gear Holder (BA22)
53989	Center Pulley (18T) (BA23 x2)
51215	TA05 Spur Gear (70T) (BA24)
19804159	3x10mm Screw (BB1 x10)
19805977	3x12mm Countersunk Head Screw (BB2 x5)
19808014	3x15mm Flat Screw (BB3 x2)
19805684	3x12mm Screw (BB4 x2)
19804194	3x10mm Screw (BB5 x2)
50380	E-ring Set (BB6 x7, BC10 x12...etc.)
19804381	5x9mm Hex Head Ball Connector (BB7 x2)
19804205	5mm Ball Connector (BB8 x4)
19804206	5mm Ball Connector Nut (BB9 x4)
51239	1050 Ball Bearing (BB10 x4)
19805185	850 Metal Bearing (BB11 x2)
19805800	3x32mm Turnbuckle Shaft (BB12 x2)
19804236	3x28mm Turnbuckle Shaft (BB13 x2)
51093	TB Evolution IV 46mm Sus. Shaft (BB14 x4)
53825	TB Evolution IV 2.6mm Stainless Sus. Shaft Set (BB15 & BB16, 2 pcs. each)
19805645	3x0.7mm Spacer (BB17 x10)
51100	TB Evolution IV 4.6x4.7mm Flanged Tube (BB18 x2)
19808021	4.5x3.5mm Flanged Tube (BB19 x2)
19805840	3x9.5mm Step Screw (BB20 x2)
19808126	5x9.5mm Rocker Nut (BB21 x2)
50875	5mm Ball Connector (BB22 x8)
51216	*1 TA05 Drive Shaft (BB23 x2)
19808192 *1	Wheel Axle (BB24 x2)
19805240	3mm O-ring (Black, BB25 x7)
53577	TRF Damper Urethane Bushing (BB26 x10)
51111	4mm Adjuster (for 3mm Screws) (BB27 x8)

SERVICE APRES-VENTE

LISTE DE PIECES-DETACHEES
Afin de vous permettre de vous procurer des pièces de rechange Tamiya, amenez cette liste à votre point de vente Tamiya qui ne manquera pas de vous renseigner. Veuillez noter que les caractéristiques, disponibilité et prix peuvent changer sans avis préalable.

19805859	3x15mm Screw (BC1 x4)
19804201	3x18mm Countersunk Head Screw (BC2 x2)
19808013	3x6mm Cap Screw (BC3 x5)
19808228	3x6mm Flat Screw (BC4 x2)
50577	3x10mm Tapping Screw (BC6 x10)
50575	2.6x10mm Tapping Screw (BC7 x5)
19805557	4mm Flange Lock Nut (BC8 x4)
50586	3mm Washer (BC9 x15)
50588	2mm E-ring (BC10 x15)
50594	2x10mm Shaft (BC11 x10)
53539	5.5mm Aluminum Spacer Set (BC12 & BC13, 4 pcs. each)
19805886	Mount Screw (BC14 x2)
50356	20T, 21T AV Pinion Gear Set (BC15...etc.)
19805548 *1	Piston Rod (BC16 x2)
19805699 *1	Coil Spring (BC17 x2)
50597	Damper O-ring (Red, BC18 x10)
50600	CVA Mini Shock Unit II Oil Seal (BC19 x6)
19808026	10mm Snap Pin (BC21 x5)
19805702	6mm Snap Pin (BC22 x10)
16294011	Sponge Tape (15x150mm)
12990027	Hex Wrench (2mm)
12990050	Hex Wrench (2.5mm L)
14305026	Wrench
53042	Ball Diff. Grease
53439	Anti-Wear Grease
87022	Molybdenum Grease
50171	Heat Resistant Double-Sided Tape
50595	Nylon Band w/Metal Hook (10 pcs.)
53689	540-J Motor
16095010	Antenna Pipe (30cm) (Black)
11420391	TA05 ver.II Sticker
11050858	Instructions (for Chassis)

*1 Requires 2 sets for one car.

部品請求について

For use in Japan only!

★部品をなくしたり、こわした方は、このステッカーが貼られたカスタマーサービス取次店でご注文いただけます。また、当社カスタマーサービスに直接ご注文の場合は、右記の方法でご注文することができます。詳しくは当社カスタマーサービスまでお問い合わせください。



①《郵便振替のご利用法》

郵便局の払込用紙の通信欄に下のカードを参考にITEM番号、スケール、製品名、部品名、部品コード、数量を必ずご記入ください。振込住所欄にはお電話番号もお書きいただき、口座番号・00810-9-1118、加入者名・(株)タミヤでお振込ください。

②《代金換のご利用法》

パーツ代金に加えて代引き手数料 (315円) をご負担いただければ、電話またはホームページより代金換換によるご注文をお受けいたします。

③《タミヤカードのご利用法》

タミヤカードをご利用の場合、代金はご指定金融機関の口座引き落としとなります。ご注文は電話またはホームページよりお受けいたします。

《住所》 〒422-8610 静岡県駿河区恩田原3-7

株式会社タミヤ カスタマーサービス係

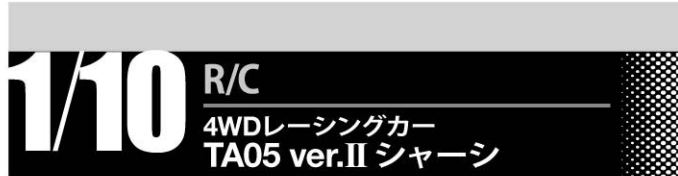
《お問い合わせ電話番号》 静岡 054-283-0003

東京 03-3899-3765 (静岡へ自動転送)

営業時間/平日▶8:00~20:00 土、日、祝日▶8:00~17:00

《カスタマーサービスアドレス》

http://tamiya.com/japan/customer/cs_top.htm



★価格は2009年7月現在のものです。諸事情により変更させていただくことがありますのでご了承ください。

部品名	税込価格	本体価格	部品コード
シャーシ	1,575円	(1,500円)	19115256
Kパーツ	735円	700円	10115525
Mパーツ	693円	660円	10115527
Qパーツ(ダンパー部品・2枚)	630円	600円	19225056
Sパーツ	504円	480円	19115157
モーターマウント	788円	750円	15405048
袋詰A	2,625円	(2,500円)	19401384
センターシャフト	399円	380円	13454456
スパーギヤホルダー	735円	700円	13454445
ステアリングポスト(2個)	315円	300円	19808016
840フランジベアリング(2個)	683円	650円	19804315
3x16mm丸ビス(2本)	189円	180円	19808156
3x10mm丸ビス(10本)	210円	200円	19804200
3x8mm丸ビス(5本)	210円	200円	19805853
3x8mm丸ビス(4本)	189円	180円	19805696
3x6mm丸ビス(2本)	168円	160円	19805636
2x9mmシャフト(2本)	221円	210円	19808017
2.5mmEリング(5個)	210円	200円	19805781
袋詰B	2,415円	(2,300円)	19401385
ホイールアクスル(2本)	525円	500円	19808192
850メタル(2個)	126円	120円	19805185
5x9.5mmロックナット(2個)	263円	250円	19808126
4.5x3.5mmフランジパイプ(2個)	231円	220円	19808021
3x32mmターンバックルシャフト(2本)	231円	220円	19805800
3x28mmターンバックルシャフト(2本)	294円	280円	19804236
3x12mmホロービス(2本)	158円	150円	19805684
3x10mmホロービス(2本)	158円	150円	19804194
3x15mmフラットビス(2本)	221円	210円	19808014
3x12mm丸ビス(5本)	200円	190円	19805977
3x10mm丸ビス(10本)	231円	220円	19804159
3x9.5mm段付ビス(2本)	221円	210円	19805840
3x0.7mmスベサー(10個)	294円	280円	19805645
5x9mm六角ヒローボール(2個)	326円	310円	19804381
5mmヒローボール(4個)	263円	250円	19804205
5mmヒローボールナット(4個)	273円	260円	19804206
3mmOリング(黒・7個)	126円	120円	19805240
板レジン	126円	120円	14305026
六角棒レンチ(2mm)	210円	200円	12990027
袋詰C	1,365円	(1,300円)	19401386
コイルスプリング(2本)	252円	240円	19805699
ビストロンク(2本)	158円	150円	19805548
マウントネジ(2本)	242円	230円	19805886
3x18mm丸ビス(2本)	189円	180円	19804201
3x15mm丸ビス(4本)	210円	200円	19805859
3x6mmフラットビス(5本)	273円	260円	19808228
3x6mmキャップスクリュー(2本)	210円	200円	19808013
10mmスナップピン(5個)	347円	330円	19808026

6mmスナップピン(10個)	263円	(250円)	19805702
4mmフランジロックナット(4個)	189円	(180円)	19805557
スポンジテープ(15x150mm)	315円	(300円)	16294011
六角棒レンチ(2.5mmL)	242円	(230円)	12990027
アンテナパイプ(黒・30cm)	284円	(270円)	16095010
ロゴステッカー	399円	(380円)	11420391
シャーシ用説明図	630円	(600円)	11050858

この他にも修理や整備のためのRCスペアパーツ、オプションパーツが発売されています。お近くの模型店店頭、または当社カスタマーサービスでお買い求め下さい。

部品名	税込価格	本体価格	送料	部品コード
モーター	1,260円	(1,200円)	240円	OP.689
Aパーツ(2枚)	840円	(800円)	240円	SP.1208
Bパーツ	735円	(700円)	200円	SP.1253
Cパーツ	315円	(300円)	140円	SP.1352
Dパーツ(2枚)	630円	(600円)	200円	SP.1353
Eパーツ	315円	(300円)	140円	SP.1354
Fパーツ	420円	(400円)	140円	SP.1293
Nパーツ	525円	(500円)	200円	SP.1294
Vパーツ(サーボセイバー部品)	315円	(300円)	140円	SP.1079
Vパーツ(2枚)	525円	(500円)	140円	SP.598
ドライブベルト(1本)	630円	(600円)	120円	OP.145
十字レンチ、1.5mm六角棒レンチ、3x3mmイモネジ(4個)	210円	(200円)	120円	SP.38
耐熱両面テープ	315円	(300円)	120円	SP.171
20T、21Tビニオンギヤ	368円	(350円)	120円	SP.356
4mmEリング(7個)、2mmEリング(12個)	105円	(100円)	90円	SP.380
2.6x10mmタッピングビス(5本)	105円	(100円)	80円	SP.575
3x3mmイモネジ(10個)	210円	(200円)	80円	SP.576
3x10mmタッピングビス(10本)	105円	(100円)	80円	SP.577
3mmフッシャー(15個)	105円	(100円)	80円	SP.586
2mmEリング(15個)	105円	(100円)	80円	SP.588
2x10mmシャフト(10本)	158円	(150円)	80円	SP.594
ナイロンバンド(10本)	158円	(150円)	80円	SP.595
3mmOリング(赤・10個)	158円	(150円)	80円	SP.597
オイルシール(6個)	210円	(200円)	80円	SP.600
5mmアジャスター(8個)	210円	(200円)	90円	SP.875
3x46mmシャフト(4本)	210円	(200円)	90円	SP.1093
4.6x4.7mmフランジパイプ(2個)	210円	(200円)	90円	SP.1100
4mmアジャスター(8個)	210円	(200円)	120円	SP.1111
3x5mmフラットビス(5本)	105円	(100円)	90円	SP.1211
70Tスパーギヤ	263円	(250円)	120円	SP.1215
ドライブシャフト(2本)	525円	(500円)	120円	SP.1216
1050ベアリング(4個)	525円	(500円)	120円	SP.1239
デフプレート(2枚)	315円	(300円)	90円	SP.1287
850ラバーシールベアリング(4個)	1,680円	(1,600円)	120円	OP.30
ボールデフグリ	420円	(400円)	140円	OP.42
1510ボールベアリング(2個)	1,260円	(1,200円)	120円	OP.126
アンチウエアグリ	525円	(500円)	120円	OP.439
スベサー(3x0.5mm、1mm、1.5mm、2mm、2.5mm、3mm各4個)	630円	(600円)	90円	OP.539
ウレタンブッシュ(赤・10個)	210円	(200円)	90円	OP.577
2.6x22mm、25mmシャフト(各2本)	473円	(450円)	90円	OP.825
37Tボールデフブリー(1個)	420円	(400円)	120円	OP.988
18Tブリー(2個)	378円	(360円)	120円	OP.989
2x25mmキャップスクリュー、2mmロックナット(各2個)	210円	(200円)	90円	AO.5014
ボールデフスプリング(2本)	189円	(180円)	90円	AO.5015
620スラストベアリング(2個)	683円	(650円)	90円	AO.5016
モリブデングリ	315円	(300円)	140円	87022

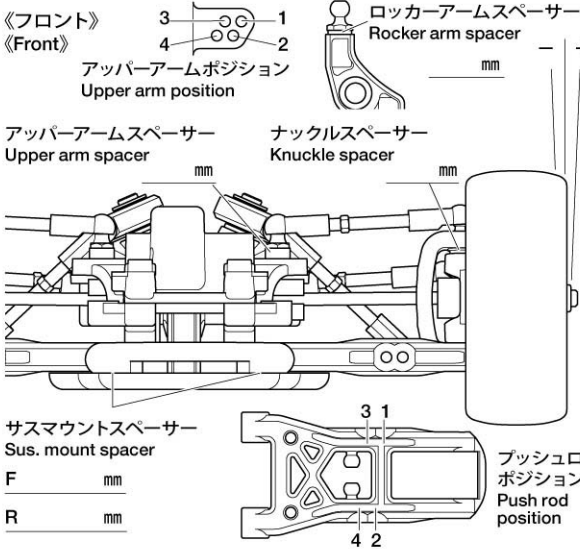
《送料について》送料が表示されている部品は、送料が別に必要です。部品を2個以上ご注文の場合、最も高い送料(1個分)だけで結構です。部品の合計が5,000円を超える場合、送料はサービスとなります。

TAMIYA 2 BELT DRIVEN 4WD CHASSIS

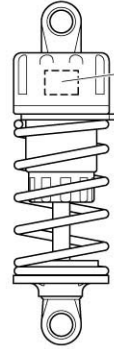
Ver 1.00
SETTING SHEET
セッティングシート

氏名 Name 日付 Date 気温 Air temp. 湿度 Humidity

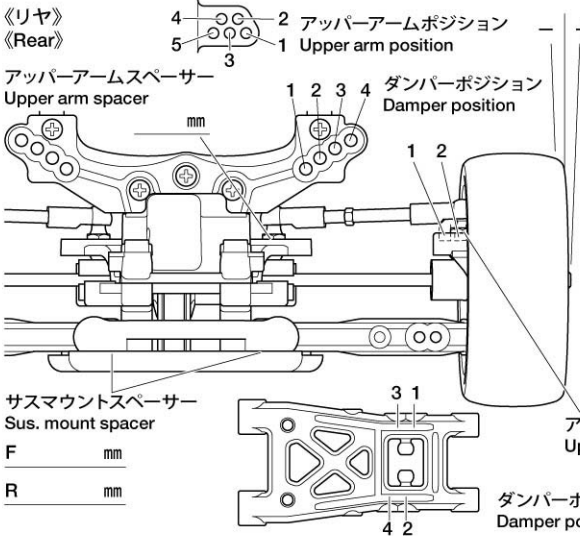
コース Track コースコンディション Track condition 路面温度 Track temp.



ハブキャリア Hub carrier	°
キャンバー角 Camber angle	°
車高 Ground clearance	mm
リバウンドストローク Rebound stroke	mm
フロントドライブ Front drive	
スタビライザー Stabilizer	S M H
ホイールハブ + スペーサー Wheel hub + Spacer	mm



ダンパー Damper	C.V.A.	TRF(OP)
フォーム Foam	個 Piece(s)	
ピストン Piston	穴 hole(s)	
オイル Oil	番 #	
スプリング Spring		
ダンパーリテーナー Damper retainer	標準 normal	1mmダウン 1mm down (OP)
プッシュロッド Push rod		mm



リアアップライト Rear uprights	°
キャンバー角 Camber angle	°
車高 Ground clearance	mm
リバウンドストローク Rebound stroke	mm
スタビライザー Stabilizer	S M H
ホイールハブ + スペーサー Wheel hub + Spacer	mm



ダンパー Damper	C.V.A.	TRF(OP)
フォーム Foam	個 Piece(s)	
ピストン Piston	穴 hole(s)	
オイル Oil	番 #	
スプリング Spring		
ダンパーリテーナー Damper retainer	標準 normal	1mmダウン 1mm down (OP)

メモ
Memo

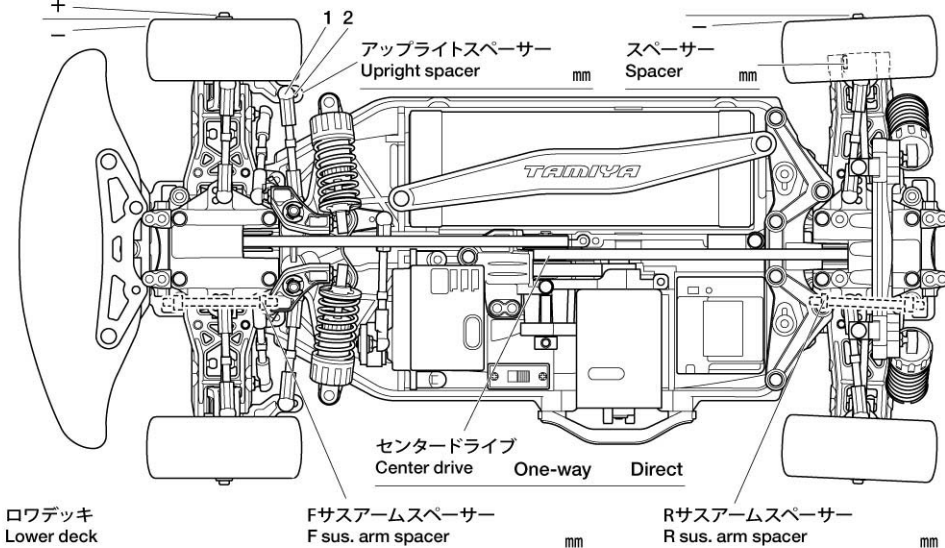
フロントトー角
Toe angle (front)

Fサスマウント
F sus. mount

Front Rear

Rサスマウント
R sus. mount

Front Rear



モーター Motor	
スパークギヤ Spur gear	ピニオンギヤ Pinion gear
	T T
バッテリー Battery	
ボディ Body	
ウイング Wing	
タイヤ Tire	
ホイール Wheel	オフセット Off-set
	mm
インナー Tire insert	
ベストラップ Best lap	

R/C BODY PARTS SET

CUSCO DUNLOP SUBARU IMPREZA



No.1375 RCボディパーツセット
クスコ DUNLOP
スバル インプレッサ



注意

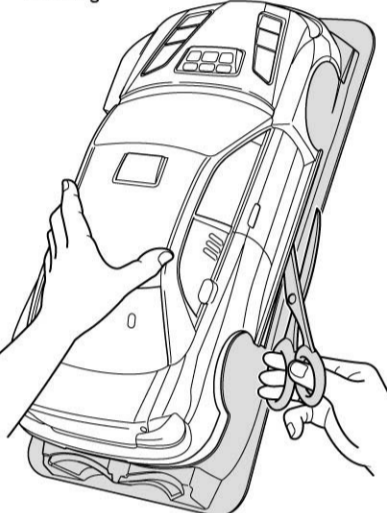
- このキットは組み立てモデルです。作前にならず説明書を最後までお読みください。また、小学生などの低年齢の方が組み立てるときは、保護者の方もお読みください。
- 工具の使用には十分注意してください。特にニッパーやナイフなど刃物によるケガや事故に注意してください。
- 接着剤や塗料は、使用する前にそれぞれの注意書きをよく読み、指示に従って正しく使用してください。また、使用するときは室内の換気に十分注意してください。
- 小さなお子様がいる場所での作業はしないでください。工具にさわったり、小さなパーツの飲み込みや、ビニール袋をかぶつての窒息など危険な状況が考えられます。プラケツもきちんとかたづけしてください。

CAUTION

- Read carefully and fully understand the instructions before commencing assembly.
- When assembling this kit, tools including knives are used. Extra care should be taken to avoid personal injury.
- Read and follow the instructions supplied with paints and/or cement, if used (not included in kit).
- Keep out of reach of small children. Children must not be allowed to put any parts in their mouths, or pull vinyl bags over their heads.

《ボディの切り取り》

Trimming



- ★ハサミやカッターナイフで切り取ります。
- ★Cut off using scissors or a modeling knife.

《塗装する前に》

- ★塗装前に中性洗剤で油気をおとします。水洗いをして洗剤分を洗い流して乾かしてください。

Preparing body for painting

- ★Wash the body thoroughly with detergent in order to remove any oil, then rinse well and allow to air dry.



PAINTING

- このマークは塗装指示のマークです。
- ボディの塗装にはポリカーボネート用塗料を使い内側から塗装してください。
- This mark denotes numbers for Tamiya Paint colors. Paint body from inside using polycarbonate paints.

PS-1 ●ホワイト / White

PS-5 ●ブラック / Black

MARKING

《ステッカーの貼り方》

- ①ステッカー部分は切り抜かれています。カットラインより少し大きめに、台紙ごと切り抜きます。まわりの余分な部分は、はがして取り除きます。
- ②ステッカーの端の部分を少しはがして台紙の一部を切り取ります。台紙はつけたまま、指定された位置にあわせてステッカーを貼ります。
- ③残った台紙を少しずつはがしながら、場所がずれたり、ステッカーの中に気泡が残らないように注意して貼っていきます。台紙は一度に全部はがさないでください。しわや気泡が残る原因になります。

Stickers

- ① All stickers have been pre-cut. Cut out each sticker in numbered order allowing a slight border. Peel off surrounding border.
- ② Peel away the lining slightly and place the sticker in position on the body.
- ③ Remove the lining slowly. Be careful not to move the sticker out of position and not to leave air bubbles under the sticker.



Model MAGAZINE INTERNATIONAL

《タミヤモデルマガジン》

海外の一流モデラーの作品が豊富な写真で身近に楽しめます。制作記事や資料など詳しく紹介。模型作りの参考に欠かせません。英語版、一部900円。(日本語要訳つき)

A magazine for enthusiasts who make or modify models of all kinds. From beginners to experts, articles of interest about modeling and full sized vehicles. Coverage of all maker's products.

TAMIYA COLOR

ポリカーボネートスプレー(ミニ)

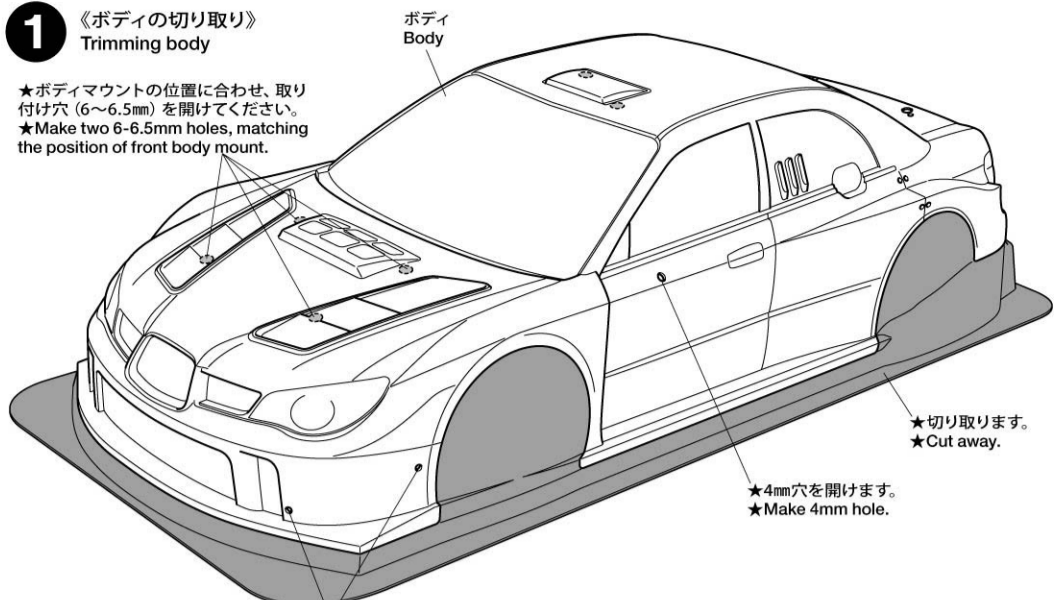
クリヤーボディ用スプレー塗料です。軽く仕上がり、衝突などにもはがれにくいのが特徴。ピン入り塗料の上に重ね塗りができます。

- このボディは、標準タイプ(ホイールベース257mm)のシャーシに使用できます。
- This body can be used with standard type chassis (wheelbase 257mm).

1 《ボディの切り取り》

Trimming body

- ★ボディマウントの位置に合わせ、取り付け穴(6~6.5mm)を開けてください。
- ★Make two 6-6.5mm holes, matching the position of front body mount.



- ★切り取ります。
- ★Cut away.

- ★4mm穴を開けます。
- ★Make 4mm hole.

- ★2mm穴を開けます(両側)。
- ★Make 2mm holes (Both sides).

- ★アンテナの位置に合わせて穴(6mm)を開けてください。
- ★Make 6mm hole, matching the position of antenna.

- ★ボディマウント用穴(6~6.5mm)
- ★Make two 6-6.5mm holes for rear body mount.

- ※OP.604 レーシングウイングセット(別売)用取り付け穴位置。
- ※Make holes when attaching 53604 Racing Wing Set (sold separately).

- ★4.5mm穴を開けます。
- ★Make 4.5mm holes.

カナード《R》
Canard

- ★2mm穴をあけます。
- ★Make 2mm holes.

カナード《L》
Canard

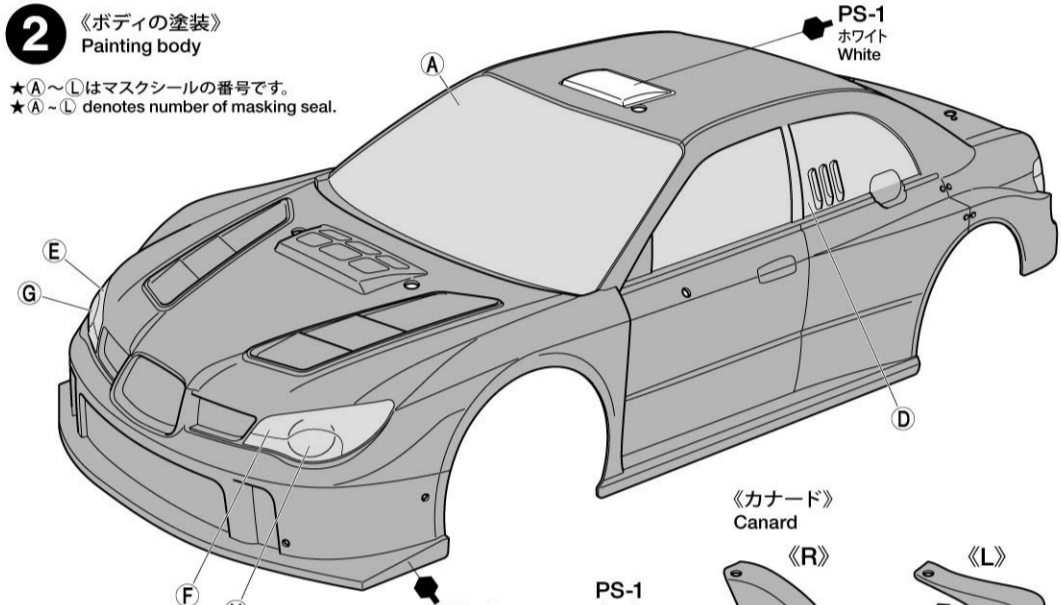
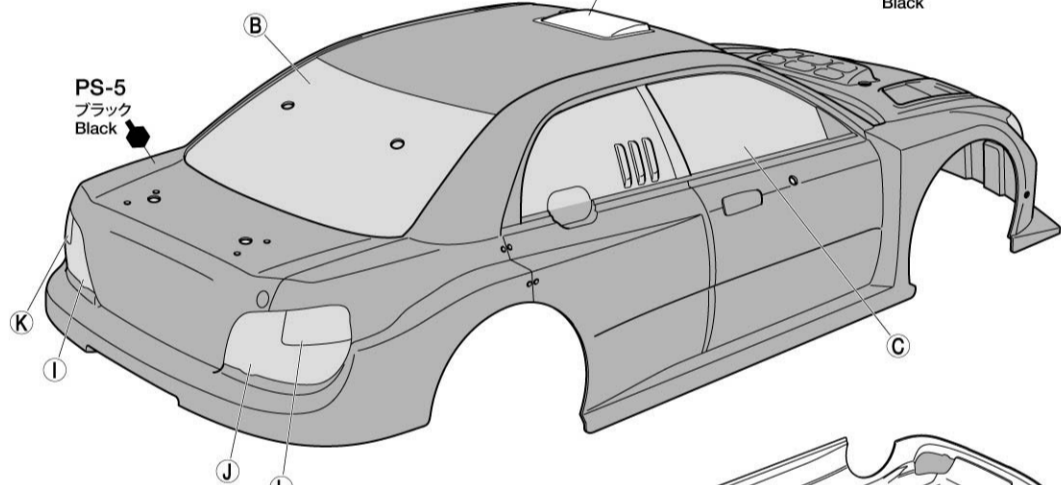
- ★4mm穴を開けます。
- ★Make 4mm hole.

- ★切り取ります。
- ★Cut away.

2 《ボディの塗装》

Painting body

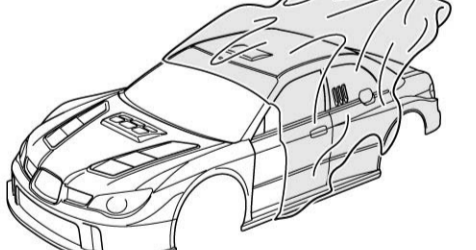
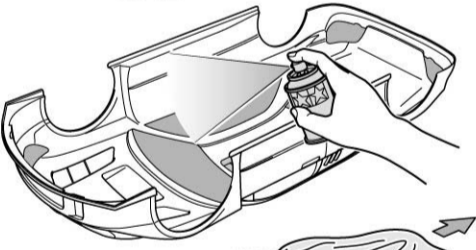
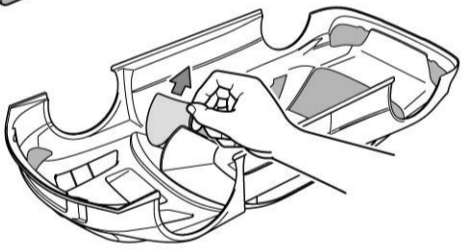
- ★A~Lはマスキングシールの番号です。
- ★A~L denotes number of masking seal.

PS-1
ホワイト
WhitePS-5
ブラック
BlackPS-1
ホワイト
WhitePS-5
ブラック
BlackPS-5
ブラック
Black

《塗装の仕方》

How to paint

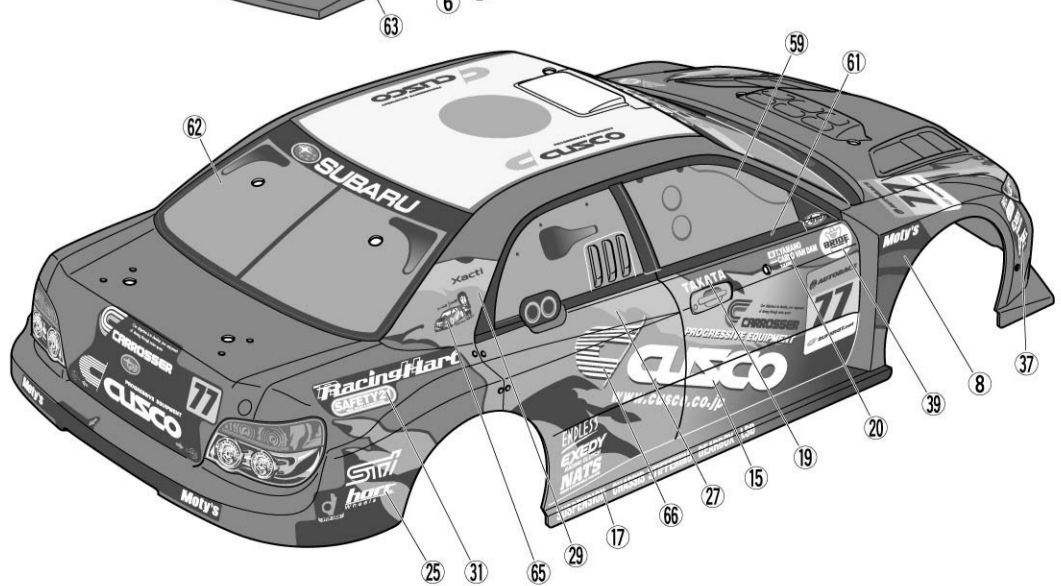
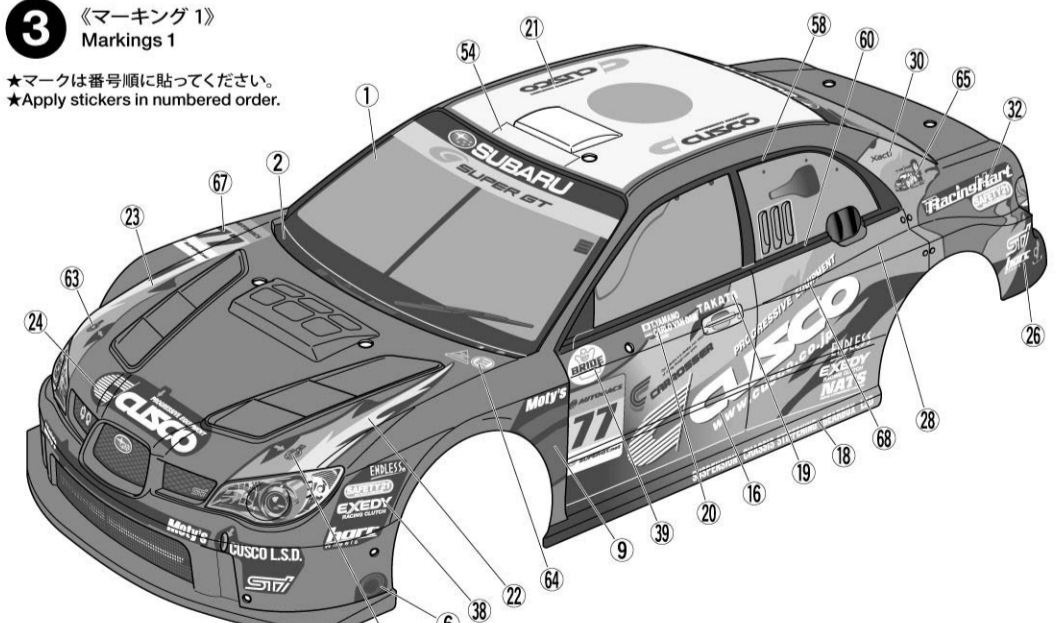
- ① ボディを中性洗剤で洗い、よく乾かした後、マスキングシールを切り出し、ボディ内側のウィンドウ部ライト部や塗り分け部にはります。ホワイトで塗装する部分を市販のマスキングテープでマスキングします。
★Wash the body thoroughly with detergent then allow to air dry. Cut out masking stickers and mask off window and light areas from inside. Mask off white area with separately available masking tape.
- ② ボディ内側からブラックで塗装します。乾いたらホワイト部分のマスキングテープをはがし、ホワイトを塗装します。スプレー塗装はボディから30cm位はなし、一度に塗らず、数回にわけて塗ります。
★Paint black from inside. After paint has dried, remove masking tape from area to be painted white and paint. Apply thin layer of paint 2-3 times keeping 30cm distance from body.
- ③ 塗装が乾いたらマスキングシールをはがします。塗装終了後にボディ表面の保護フィルムをはがしてください。
★After paint has dried, remove masking stickers. After completion of painting, remove protective film.



3 《マーキング1》

Markings 1

- ★マークは番号順に貼ってください。
- ★Apply stickers in numbered order.

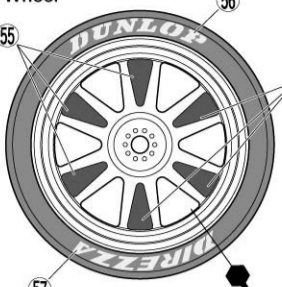


PAINTING

● ミラーやウイングなどのプラスチック部品の塗装にはプラスチック用塗料をお使いください。
● Paint plastic parts (side mirrors and rear wing) using plastic paint.

TS-29 ● セミグロスブラック / Semi gloss black

《ホイール》
Wheel

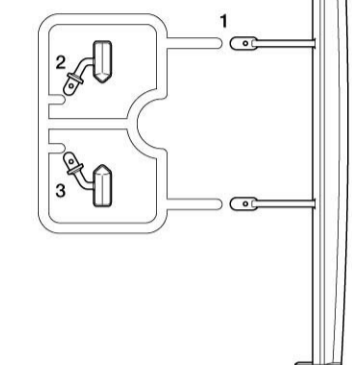


TS-75
シャンパンゴールド
Champagne gold

SP.1299 ミディアムナロー12本スポークホイール
51299 Medium-Narrow 12-Spoke Wheels

PARTS

ボディ.....×1
Body
H部品.....×1
H Parts



ステッカー①.....×1
Sticker
ステッカー②.....×1
Sticker
マスキール.....×1
Masking seal

《金具袋詰》
METAL PARTS BAG

6mmスナップピン.....×8
Snap pin
スナップピン(小).....×4
Snap pin (small)
3mmOリング.....×4
O-ring

○ 枠内はLED取り付け部品です。キットによっては含まれない場合があります。
○ List below shows LED attachment parts. Some kits may not include them.

J部品.....×1
J Parts

LEDストッパー.....×2
LED stopper
両面テープ(黒).....×1
Double-sided tape (black)
2×6mmタッピングビス.....×14
Tapping screw

★ 部品を紛失したり、破損なされた方は、別紙に製品名、必要部品、ITEM番号を記入して、代金を現金書留又は定額為替にて当社カスタマーサービスまでお申し込みください。

ボディ.....2,550円 11825573
Hパーツ.....600円 19005945
Jパーツ.....600円 19115186
LEDストッパー(2個).....370円 19005859
金具袋詰.....410円 19400988
ステッカー(a,b)・マスキール・1,300円 19495594

AFTER MARKET SERVICE CARD
When purchasing Tamiya replacement parts, please take or send this form to your local Tamiya dealer so that the parts required can be correctly identified and supplied. Please note that specifications, availability and price are subject to change without notice.

Parts code ITEM 51375
11825573.....Body
19005945.....H Parts
19115186.....J Parts
19005859.....LED Stopper (2 pcs.)
19400988.....Metal Parts Bag
19495594.....Sticker (a, b) & Masking Seal

万一不良部品、不足部品などありました場合には、当社カスタマーサービスまでご連絡ください。

《お問い合わせ番号》
静岡 054-283-0003
東京 03-3899-3765 (静岡へ自動転送)
営業時間
平日(月～金曜日) ▶8:00～20:00
土、日、祝日 ▶8:00～17:00

TAMIYA COLOR
タミヤカラー(スプレー式)
美しい塗装が手軽に楽しめるスプレータイプの塗料です。ミリタリーモデル用、カーモデル用、一般工作用がそろっています。

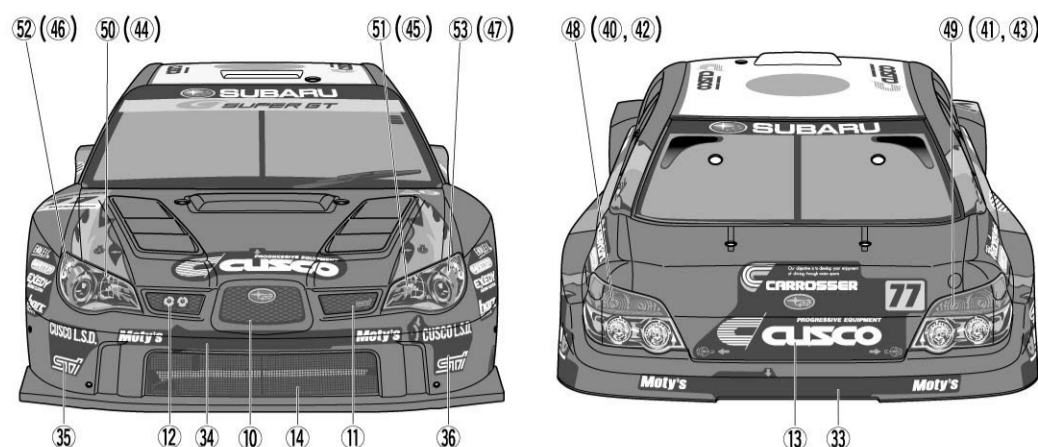
● タミヤのホームページには豊富な情報が満載です。ぜひご覧ください。
タミヤインターネット
ホームページアドレス

www.tamiya.com

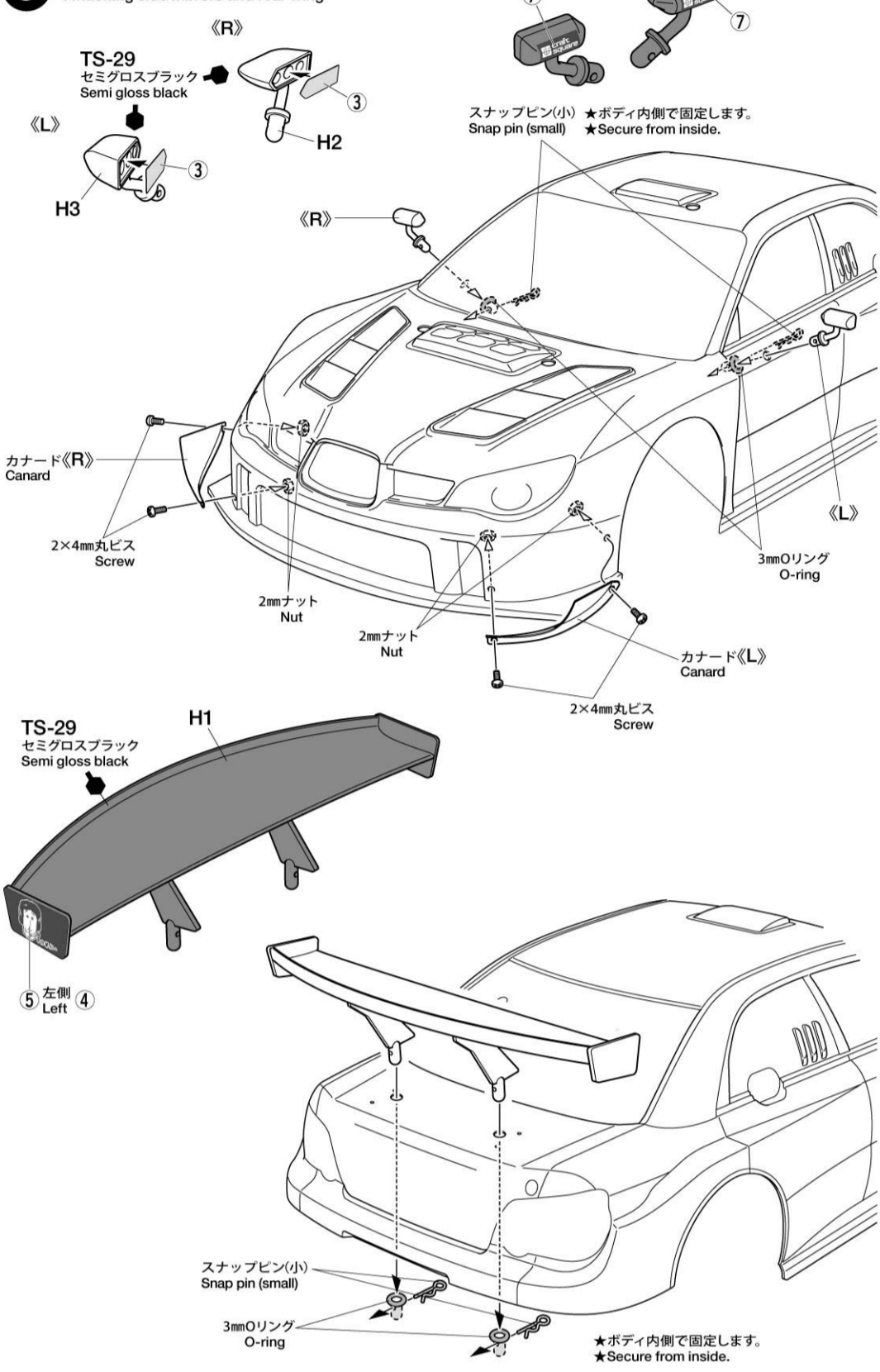
TAMIYA
株式会社タミヤ
〒422-8610 静岡県駿河区黒田原3-7

4 《マーキング2》 Markings 2

★ LEDライトを付けるときは () 内のマークを使用します。
★ Use stickers in parenthesis () when using LED lights.

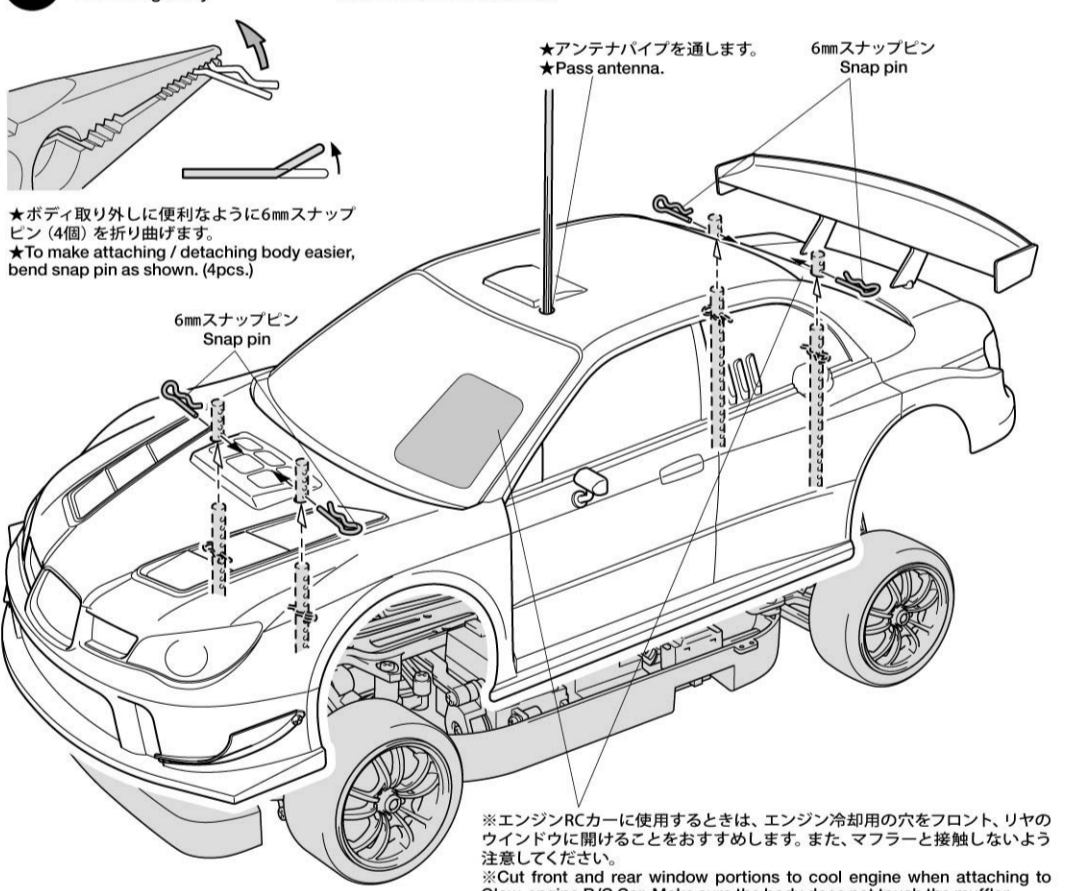


5 《ミラー、ウイングの取り付け》 Attaching side mirrors and rear wing



6 《ボディの取り付け》 Attaching body

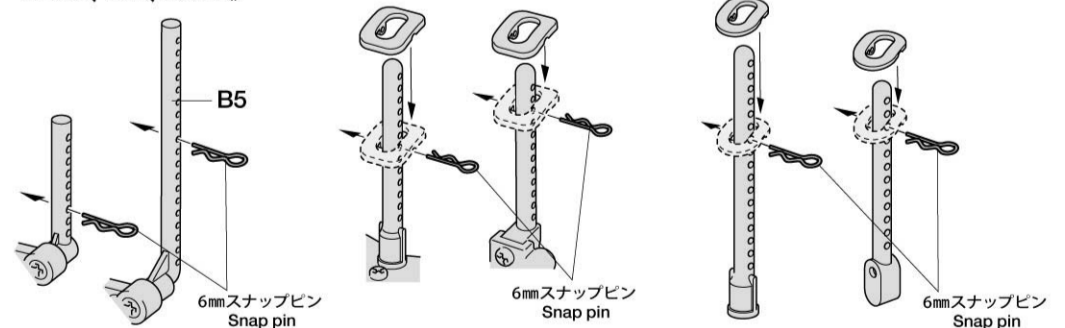
※ ボディからとび出たボディマウントは好みに応じて切り取ります。



《TT-01, TT-01R, TT-01D, TT-01E, TGS, TGS-R》

《TA05, TA05-IFS, TA05 ver.II》

《TB-03》



《LEDライトの取り付け》 Attaching LED lights

※ LEDおよびLED取り付け部品はキットに含まれない場合があります。別に用意してください。
※ LEDs and LED attachment parts may not be included in some kits. Please purchase separately if that is the case.

