

RC

1/10th SCALE R/C CAR BODY PARTS SET

Manufactured under license from NISSAN MOTOR CO., LTD.



注意

●このキットは組み立てモデルです。作る前にかならず説明書を最後までお読みください。また、小学生などの低年齢の方が組み立てるときは、保護者の方もお読みください。

●工具の使用には十分注意してください。特にニッパーやナイフなど刃物によるケガや事故に注意してください。

●接着剤や塗料は、使用する前にそれぞれの注意書きをよく読み、指示に従って正しく使用してください。また、使用するときは室内の換気に十分注意してください。

●小さなお子様のいる場所での作業はしないでください。工具にさわったり、小さなパーツの飲み込みや、ビニール袋をかぶつての窒息など危険な状況が考えられます。プラくずもきちんとかたづけしてください。

CAUTION

●Read carefully and fully understand the instructions before commencing assembly.

●When assembling this kit, tools including knives are used. Extra care should be taken to avoid personal injury.

●Read and follow the instructions supplied with paints and/or cement, if used (not included in kit).

●Keep out of reach of small children. Children must not be allowed to put any parts in their mouths, or pull vinyl bags over their heads. Sensibly dispose of the leftover parts immediately.

DATSUN 240Z RALLY



1/10 電動RC4WDラリーカー フェアレディ 240Z ラリー仕様

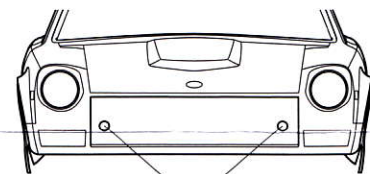
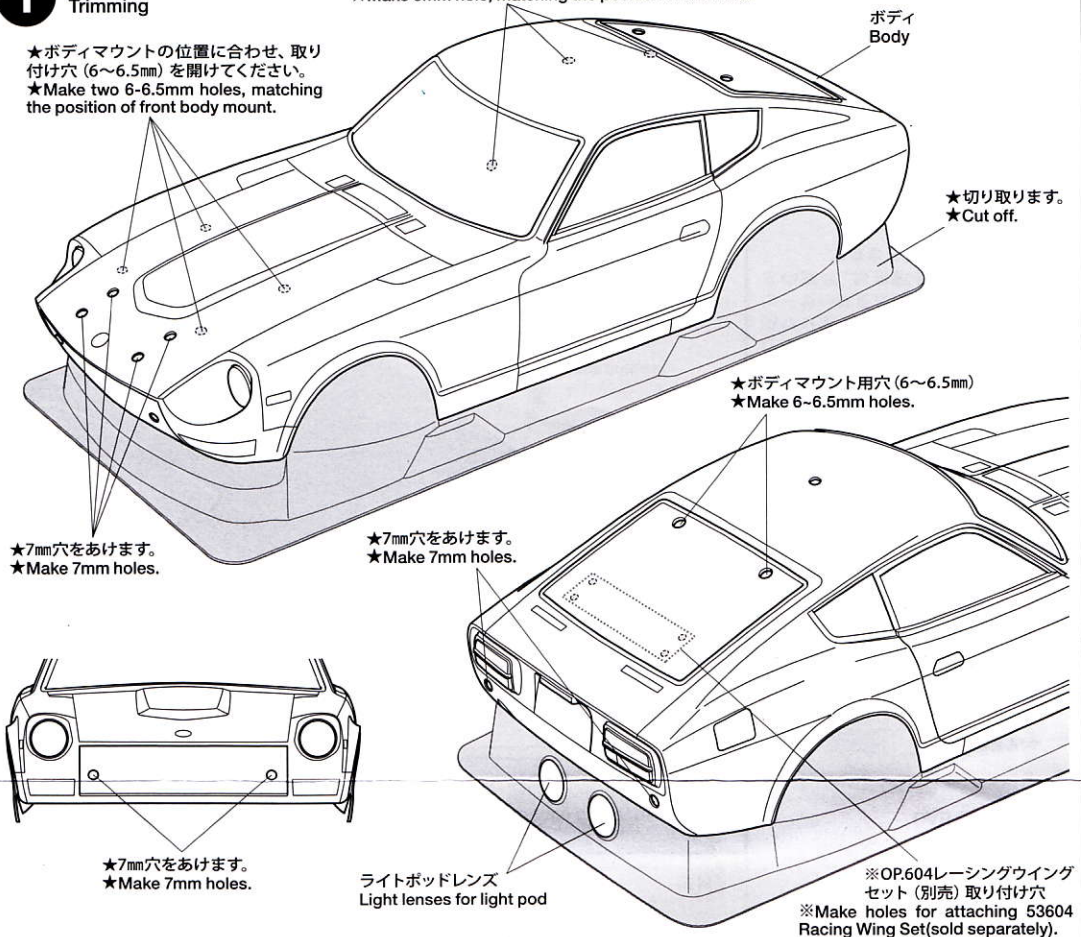


- このボディは、ショートホイールベース (251mm) タイプのシャーシに使用できます。
- This body can be used with short wheelbase type chassis (wheelbase 251mm).

1 ボディの切り取り Trimming

★ボディマウントの位置に合わせ、取り付け穴 (6~6.5mm) を開けてください。
★Make two 6-6.5mm holes, matching the position of front body mount.

★アンテナの位置に合わせ、穴 (6mm) を開けてください。
★Make 6mm hole, matching the position of antenna.



★7mm穴をあけます。
★Make 7mm holes.

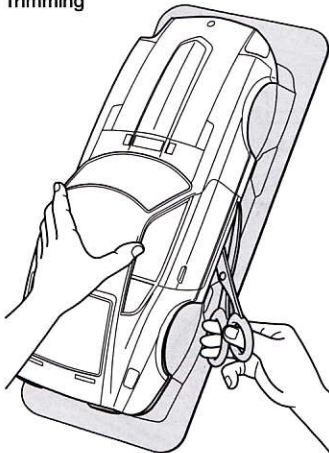
★7mm穴をあけます。
★Make 7mm holes.

★7mm穴をあけます。
★Make 7mm holes.

2 マスキングと塗装 Masking and painting

1

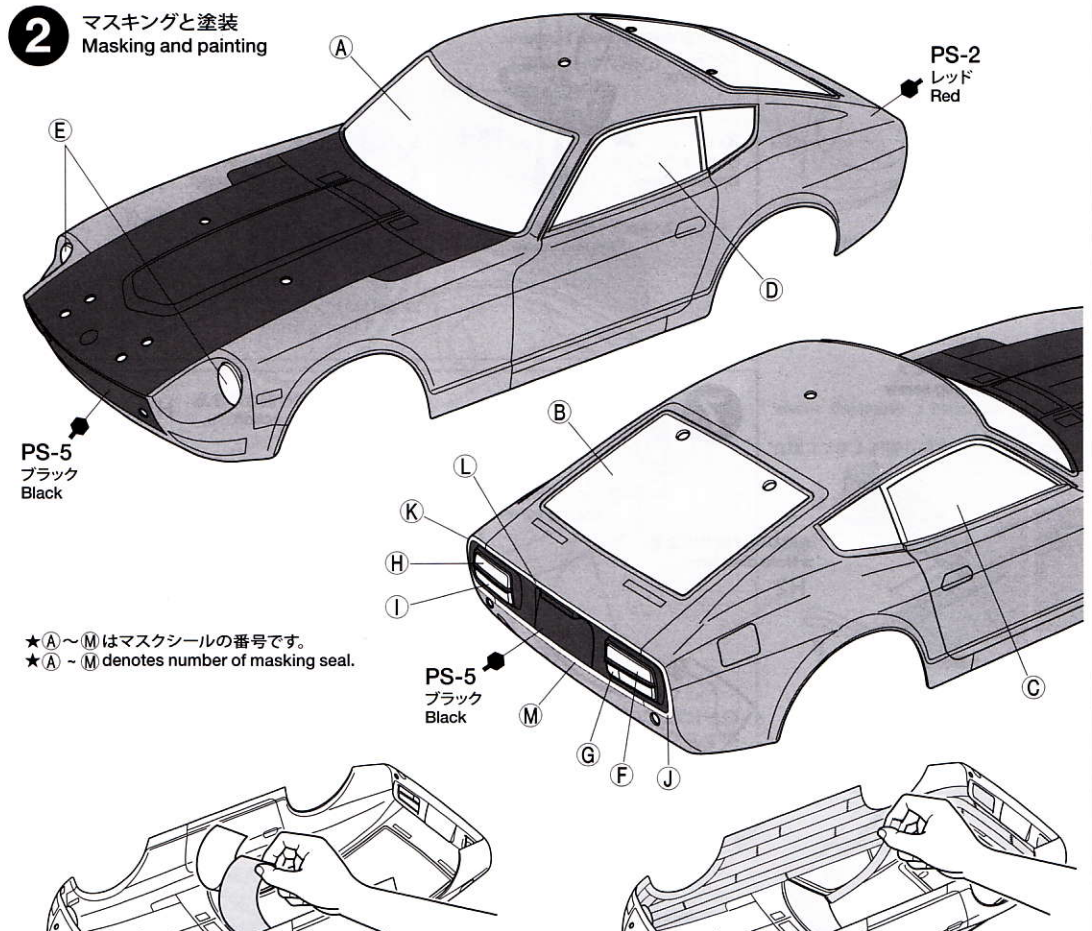
《ボディの切り取り》
Trimming

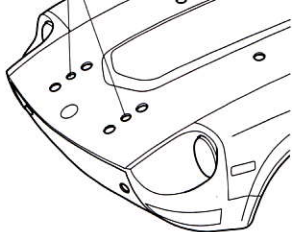


★ハサミやカッターナイフで切り取ります。
★Cut off using scissors or a modeling knife.

《ライトポッドにLEDを使用する時》
When attaching separately sold LED lights to light pods

★6mm穴をあけます。
★Make 6mm holes.





★ライトボディにLEDライトを取り付ける場合は、上図の位置に配線用の穴を追加します。
★Make holes at shown location to pass cables.

2

このマークは塗装指示のマークです。ボディの塗装にはポリカーボネート用塗料で内側から塗装してください。プラスチック部品の塗装にはプラスチック用塗料をお使いください。

This mark denotes numbers for Tamiya Paint colors. Paint body from inside using polycarbonate paints. Paint plastic parts (side mirrors and rear wing) using plastic paint.

《ポリカーボネート用タミヤカラー》 TAMIYA POLYCARBONATE PAINTS

- PS-2 ● レッド / Red
- PS-5 ● ブラック / Black
- PS-55 ● フラットクリヤー / Flat clear

《プラスチック用タミヤカラー》 TAMIYA PLASTIC PAINTS

- TS-6 ● マットブラック / Matt black
- X-11 ● クロームシルバー / Chrome silver

4

《ステッカーの貼り方》

①ステッカー部分は切り抜かれています(抜き刃加工)ので、カットラインより少し大きめに、台紙ごと切り抜きます。また、指定されているもの以外は番号順に切り取ります。まわりの余分な部分をはがして取り除きます。

②ステッカーの端の部分を少しはがして台紙を切り取ります。台紙はつけたまま、指定された位置にあわせてステッカーを貼ります。

③残った台紙を少しずつはがしながら、場所がずれたり、ステッカーの中に気泡が残らないように注意して貼っていきます。台紙は一度に全部はがさないでください。しわがでたり気泡が残る原因になります。

Stickers

① Stickers have been pre-cut. Cut the sticker with its lining from the sheet in numbered order unless indicated otherwise, allowing a slight border. Peel off the material surrounding the sticker.

② Slightly peel away one end of the lining and position the sticker on the body.

③ Slowly remove the remaining lining while checking sticker position. Do not completely remove lining prior to application as this may cause unwanted air bubbles and creases.

TAMIYA CRAFT TOOLS

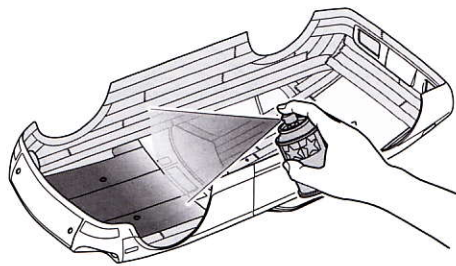
CRAFT KNIFE クラフトカッター



ITEM 74013

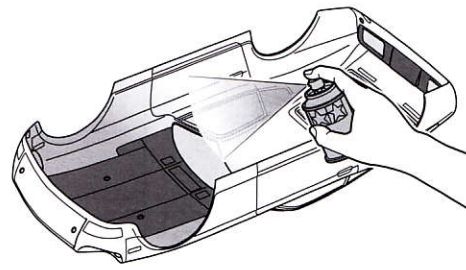
0210 ©2010 TAMIYA

- ① ★ボディを中性洗剤で洗い、よく乾かした後、マスクシールを切り出し、ボディ内側のウィンドウ部、ライト部や塗り分け部にはりませす。
★Wash the body thoroughly with detergent then allow to air dry. Cut out masking stickers and mask off window and light areas from inside.



- ③ ★ボンネット、ボディ後部の部分をPS-5(ブラック)で塗装します。スプレー塗装はボディから30cmほどはなし、一度に塗らず数回に分けて塗ります。
★Paint hood and rear panel areas with Black (PS-5). Apply thin layer of spray paint 2-3 times keeping 30cm distance from body.

- ② ★PS-2(レッド)で塗装する部分をマスキングテープ(別売)ですべてマスキングします。
★Mask off areas to be painted red using masking tape (sold separately).

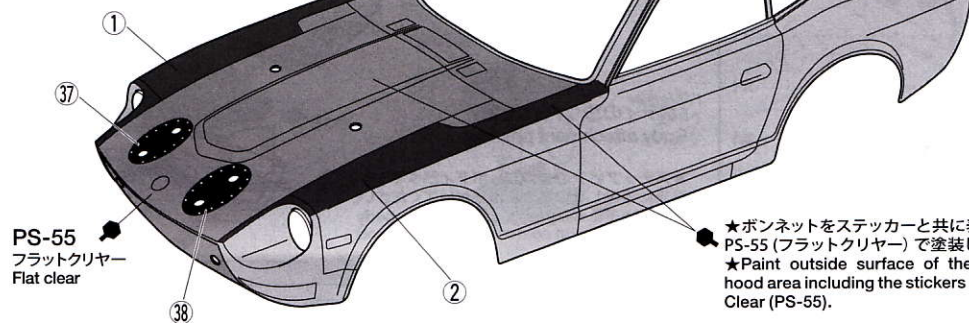


- ④ ★ブラックが乾いたらマスキングテープとマスキングシールJ~Mをはがし、ボディをPS-2(レッド)で塗装します。
★After black paint has cured, remove masking tape and masking stickers J-M, then paint Red (PS-2).

3

ボンネットの塗装 Painting engine hood

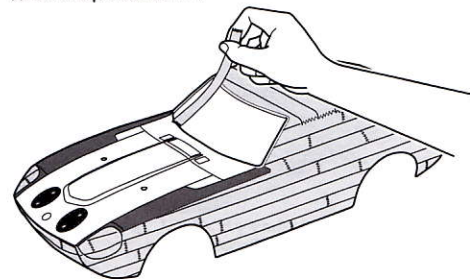
★マークは番号順に貼ってください。
★Apply stickers in numbered order.



PS-55
フラットクリヤー
Flat clear

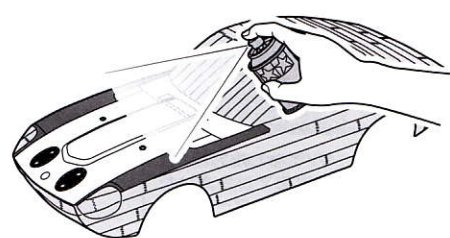
★ボンネットをステッカーと共に表側からPS-55(フラットクリヤー)で塗装します。
★Paint outside surface of the engine hood area including the stickers with Flat Clear (PS-55).

- ① ★ボディ表面の保護フィルムをはがします。
★Remove protective film.



- ③ ★ボンネット以外の部分をマスキングテープ(別売)でマスキングします。
★Mask off areas not to be painted using masking tape (sold separately).

- ② ★ボンネットにステッカー①、②、③⑦、③⑧を貼ります。
★Apply stickers ①, ②, ③⑦ and ③⑧.

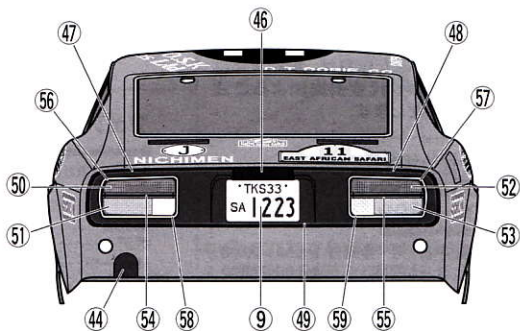
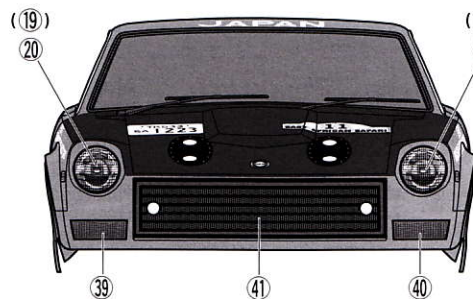


- ④ ★PS-55(フラットクリヤー)でボンネット部分をステッカー部を含めて塗装し、塗料が乾いたらすべてのマスキングシール、マスキングテープをはがします。
★Paint outside surface of the engine hood area including the stickers with Flat Clear (PS-55). After paint has cured, remove masking tape and masking stickers.

4

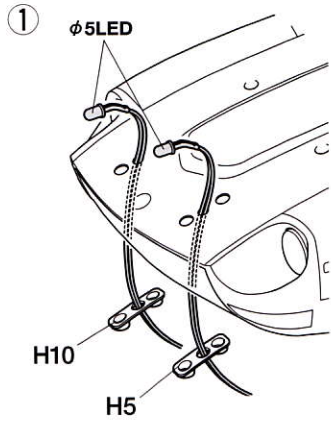
マーキング 1 Body Markings 1

★LEDライトを取り付ける場合は()内の番号のマークを使用します。
★Use stickers in parenthesis () when using LED lights.

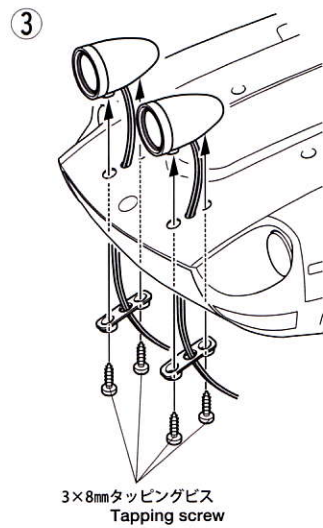
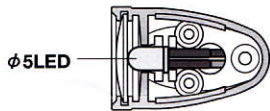
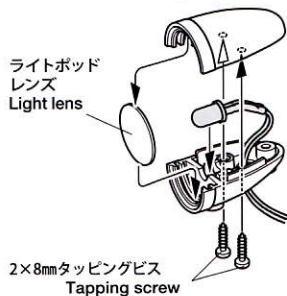


6

《ライトポッドにLEDを使用する時》
When attaching separately sold LED lights to light pods

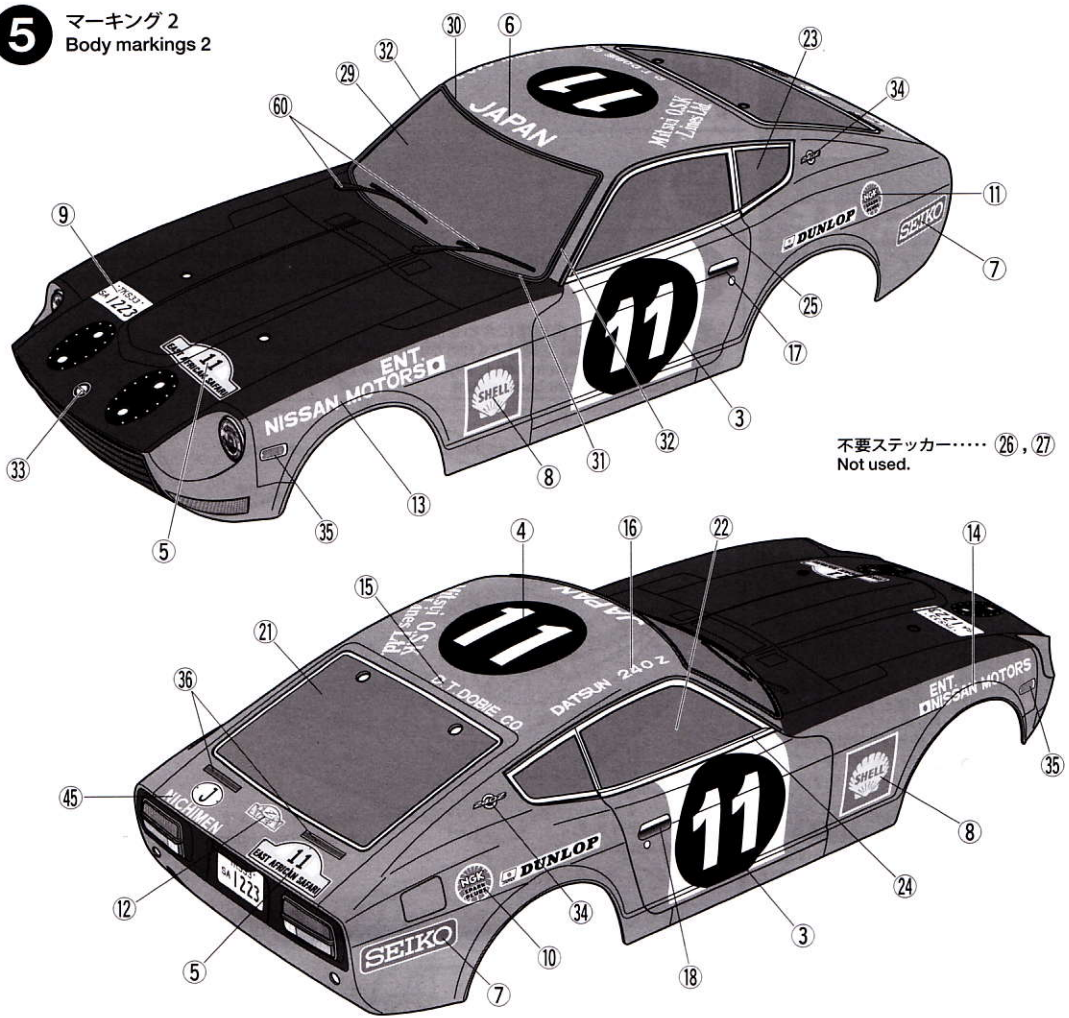


② ★左右作ります。
★Make left and right light pods.



5

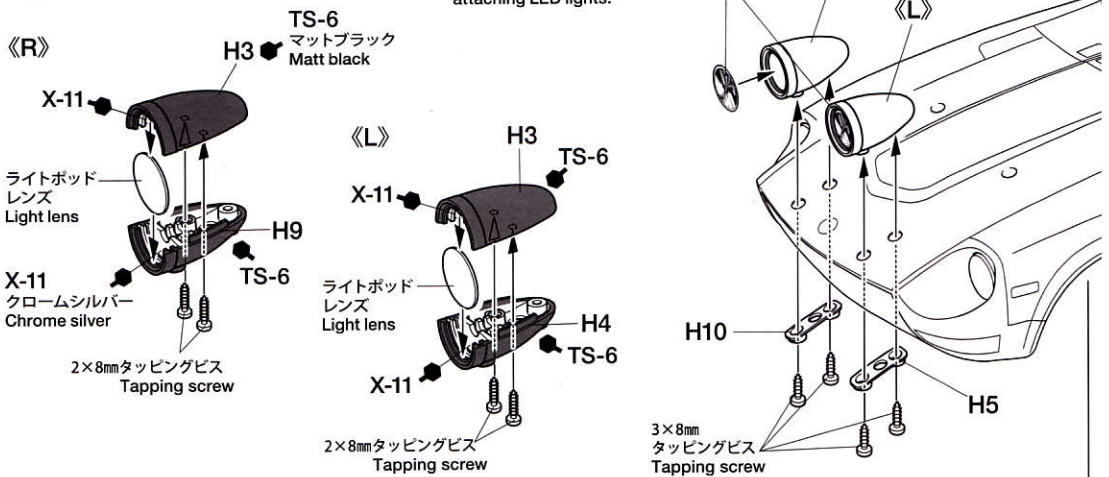
マーキング 2
Body markings 2



6

ライトポッドの取り付け
Attaching light pods

★LEDを使用する時は貼りません。
★Do not use stickers when attaching LED lights.



7

バンパーの取り付け
Attaching bumpers

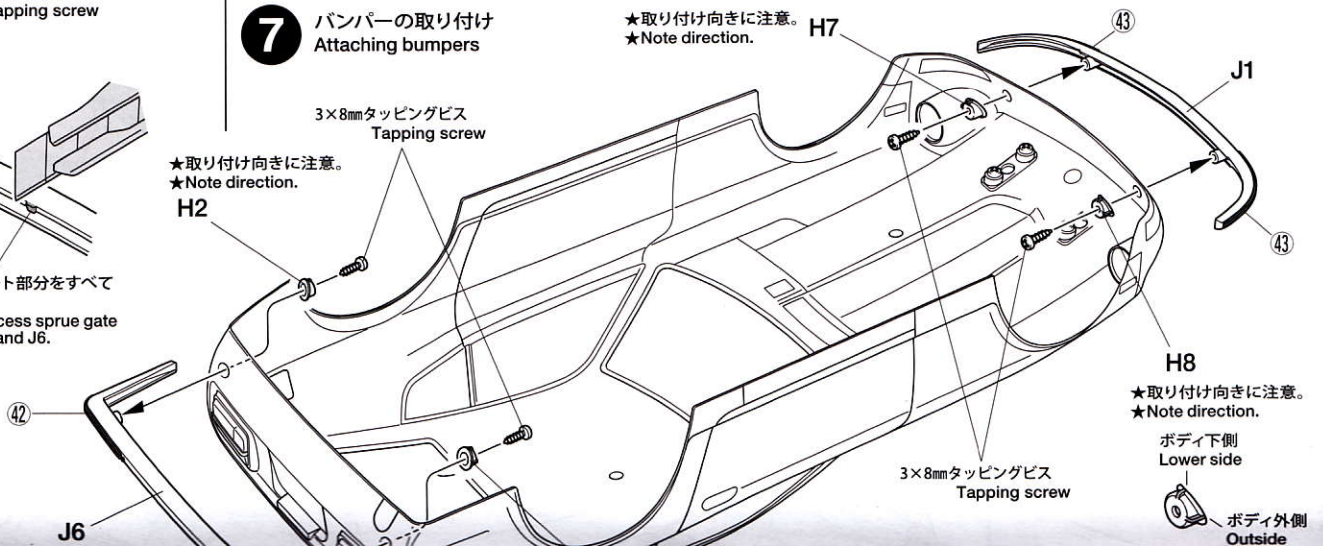
★取り付け向きに注意。
★Note direction.

3×8mmタッピングビス
Tapping screw

★取り付け向きに注意。
★Note direction.

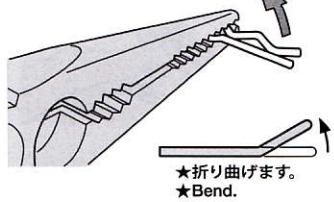
H2

★J1, J6のゲート部分をすべて
切り取ります。
★Remove excess sprue gate
plastic on J1 and J6.



8

《スナップピンの折り曲げ》
Modifying snap pins



★6mmスナップピンは折り曲げておくと取り扱いに便利です。
★To make attaching / detaching easier, bend snap pins as shown.

PARTS

- ボディ×1
Body
- H部品×1
H Parts
- J部品×1
J Parts
- ステッカー ①, ②×各1
Sticker
- マスクシール×1
Masking seal
- LEDストッパー×2
LED stopper

《金具袋詰》
METAL PARTS BAG

- 6mmスナップピン...×8
Snap pin
- 3×8mm タッピングビス...×8
Tapping screw
- 2×8mm タッピングビス...×4
Tapping screw
- 2×6mm タッピングビス...×8
Tapping screw
- 両面テープ×1
Double-sided tape

部品請求について

★部品をなくしたり、こわした方は、カスタマーサービス取次店でご注文いただけます。また、当社カスタマーサービスに直接ご注文する場合は、下記の方法でご注文することができます。

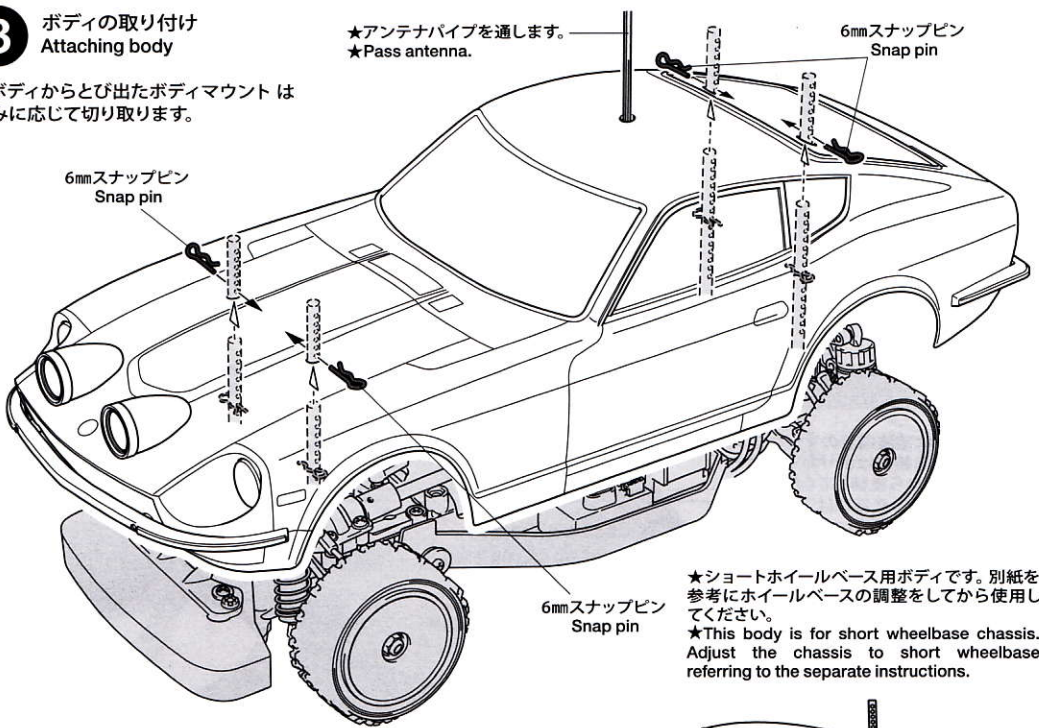
- ①《郵便振替のご利用法》
郵便局の払込用紙の通信欄に下のリストを参考にITEM番号、スケール、製品名、部品名、部品コード、数量を必ずご記入ください。振込入住所欄にはお電話番号もお書きいただき、口座番号・00810-9-1118、加入者名・(株)タミヤでお振込ください。
- ②《代金引換のご利用法》
パーツ代金に加えて代引き手数料(315円)をご負担いただければ、電話またはホームページより代金引換によるご注文をお受けいたします。

《お問い合わせ番号》
静岡 054-283-0003
東京 03-3899-3765
(静岡へ自動転送)
営業時間 平日(月～金曜日)▶8:00～20:00
土、日、祝日 ▶8:00～17:00



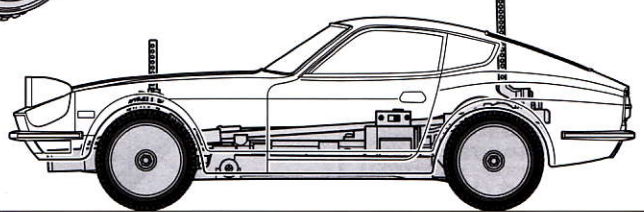
8 ボディの取り付け
Attaching body

※ボディからとび出たボディマウントは好みに応じて切り取ります。

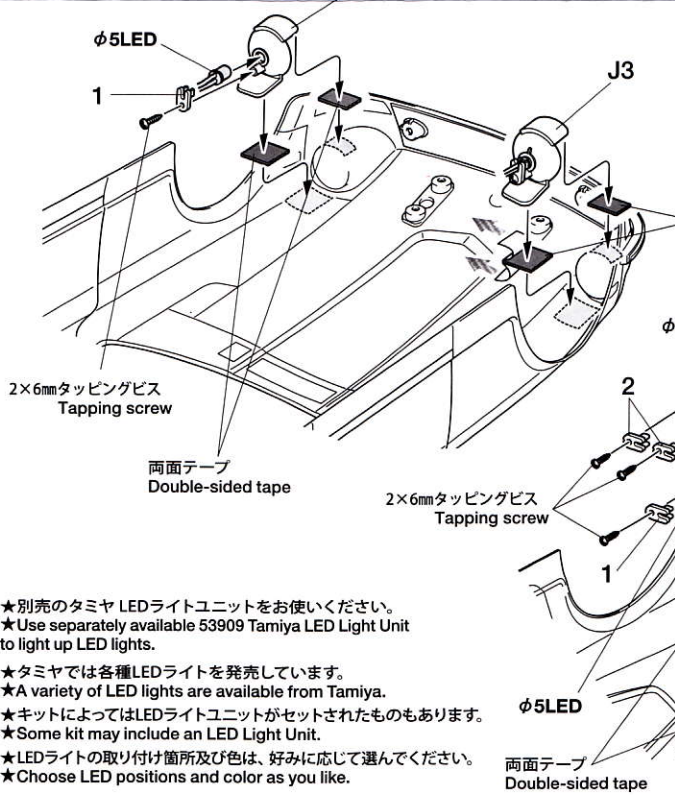


《ボディの取り付け位置》
Body attachment position

★スナップピンの位置は、ボディがタイヤや路面に接触しない高さに取り付けてください。
★Attach the snap pins ensuring the body does not come in contact with the tires and track surface.



《LEDライト(別売)の取り付け》
Attaching LED lights (sold separately) J2



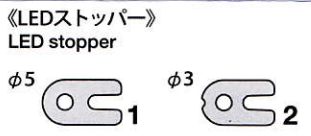
★別売のタミヤ LEDライトユニットをお使いください。
★Use separately available 53909 Tamiya LED Light Unit to light up LED lights.

★タミヤでは各種LEDライトを発売しています。
★A variety of LED lights are available from Tamiya.

★キットによってはLEDライトユニットがセットされたものもあります。
★Some kit may include an LED Light Unit.

★LEDライトの取り付け箇所及び色は、好みに応じて選んでください。
★Choose LED positions and color as you like.

★両面テープは部品のサイズに合わせて切り取ります。
★Cut double-sided tape into required sizes.



フェアレディ 240Z ラリー仕様 ITEM 51407

★価格は2010年2月現在のものです。予告なく変更となる場合があります。

部品名	税込価格	本体価格	部品コード
ボディ.....	2,677円	(2,550円)	11825619
Hパーツ.....	1,134円	(1,080円)	19005972
Jパーツ.....	651円	(620円)	19115277
ボディ用金具袋詰.....	525円	(500円)	19401562
ステッカー(a,b)・マスクシール.....	1,344円	(1,280円)	19495625
ボディ用説明図.....	157円	(150円)	11050953

AFTER MARKET SERVICE CARD
When purchasing replacement parts, please take or send this form to your local Tamiya dealer so that the parts required can be correctly identified. Please note that specifications, availability and price are subject to change without notice.

Parts code	ITEM 51407
11825619.....	Body
19005972.....	H Parts
19115277.....	J Parts
19401562.....	Metal Parts Bag (for Body)
19495625.....	Sticker (a, b) & Masking Seal
11050953.....	Body Set Instructions

51407 240Z Rally (11050953)